

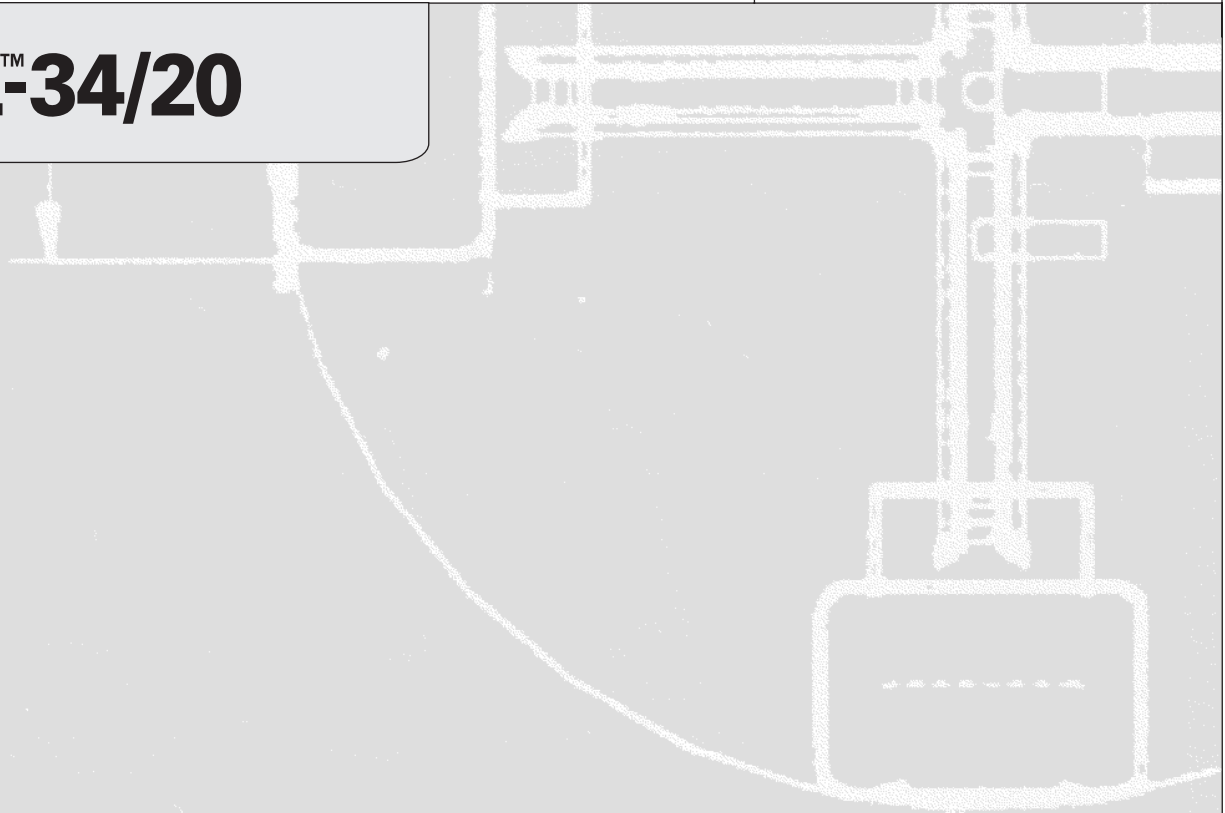
Genie®



Bedieningshandleiding *met onderhoudsinformatie*

Third Edition
First Printing
Part No. 97780DU

TZ™-34/20



Belangrijk

Stel u op de hoogte van en houd u aan deze veiligheidsvoorschriften en bedieningsinstructies voordat u de machine bedient. De machine mag alleen door getraind en bevoegd personeel worden bediend. Deze handleiding dient als vast onderdeel van uw machine te worden beschouwd en moet altijd bij de machine blijven. Bel Genie Industries als u vragen hebt.

Inhoud

	Pagina
Veiligheidsvoorschriften	1
Bedieningselementen	8
Inspectie voor het gebruik	10
Onderhoud	12
Functietests	15
Inspectie van de werkplek	20
Bedieningsinstructies	21
Transport- en hefinstructies	26
Stickers	28
Specificaties	32

Neem contact met ons op via:

Internet: <http://www.genielift.com>
e-mail: techpub@genieind.com

Copyright © 2003 Genie Industries


Eerste uitgave: Eerste druk, april 2003

Tweede uitgave: Vijfde druk, februari 2004

Derde uitgave: Eerste druk, november 2004

“Genie” is een gedeponeerd handelsmerk van Genie Industries in de Verenigde Staten en een groot aantal andere landen.

These machines comply with ANSI/SIA 92.2-2001.

 Gedrukt op gerecycled papier L

Gedrukt in de Verenigde Staten

Veiligheidsvoorschriften



Gevaar

Als u zich niet houdt aan de instructies en veiligheidsvoorschriften in deze handleiding, heeft dit de dood of ernstig lichamelijk letsel tot gevolg.

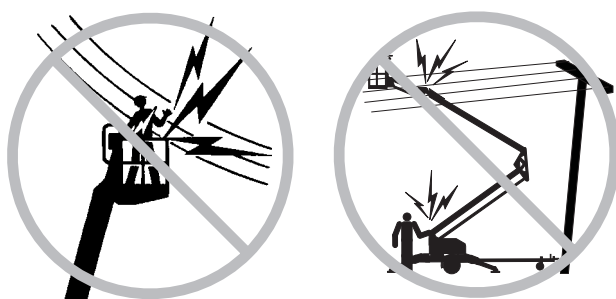
Niet bedienen tenzij:

- U de principes van het veilig bedienen van de machine die in deze bedieningshandleiding beschreven worden, leert en in praktijk brengt.
 - 1 Vermijd gevaarlijke situaties.**
 - Zorg ervoor dat u de veiligheidsvoorschriften kent en begrijpt voordat u verder gaat met de volgende sectie.**
 - 2 Voer altijd een inspectie voor het gebruik uit.
 - 3 Voer altijd functietests uit voordat u de machine gebruikt.
 - 4 Inspecteer de werkplek.
 - 5 Gebruik de machine alleen zoals is bedoeld.
- U de instructies en veiligheidsvoorschriften van de fabrikant - veiligheids- en bedieningshandleidingen en machinestickers - hebt gelezen en begrepen en u zich hieraan houdt.
- U de veiligheids- en werkplekvoorschriften van de werkgever hebt gelezen en begrepen en u zich hieraan houdt.
- U alle van toepassing zijnde overheidsvoorschriften hebt gelezen en begrepen en u zich hieraan houdt.
- U getraind en gekwalificeerd bent om deze machine veilig te bedienen.

VEILIGHEIDSVOORSCHRIFTEN

Gevaarlijke situatie: elektrocutie mogelijk

Deze machine is **niet** elektrisch geïsoleerd en biedt **geen** bescherming tegen contact met of nabijheid van elektrische stroom.



Blijf op veilige afstand van elektriciteitsdraden en elektrische apparaten in overeenstemming met de van toepassing zijnde overheidsvoorschriften en de volgende tabel.

Spanning Fase-tot-fase	Minimale veiligheidsafstand meter
0 tot 300V	Vermijd contact
300V tot 50KV	3,05
50KV tot 200KV	4,60
200KV tot 350KV	6,10
350KV tot 500KV	7,62
500KV tot 750KV	10,67
750KV tot 1.000KV	13,72

Houd rekening met platformbeweging, slingeren en doorhangen van stroomdraden en pas op voor sterke wind of windvlagen.

Blijf uit de buurt van de machine wanneer deze contact maakt met elektriciteitsdraden onder spanning. Personeel op de grond of op het platform mag de machine niet aanraken of bedienen totdat de elektriciteitsdraden onder spanning zijn uitgeschakeld.

Werk niet met de machine tijdens bliksem of storm.

Gebruik de machine niet als massa voor laswerk.

Machines op AC-voeding en DC-acculaders mogen uitsluitend worden bediend bij gebruik van een 3-kabelig verlengsnoer aangesloten op een gearde AC stroomkring. Pas 3-kabelige gearde stekkers niet aan en maak deze ook niet onklaar.

Gevaarlijke situatie: machine kan omkantelen

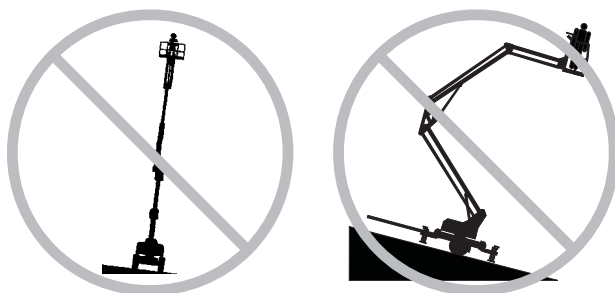
Inzittenden, apparatuur en materialen mogen het maximum laadvermogen van het platform niet overschrijden.

Maximum vermogen - zonder optionele platformrotatie

ANSI/CSA-modellen - 2 inzittenden	227 kg
CE-modellen - 2 inzittenden	200 kg

Maximum vermogen - met optionele platformrotatie

ANSI/CSA-modellen - 2 inzittenden	209 kg
CE-modellen - 1 inzittende	181 kg



Breng de arm pas omhoog als de machine horizontaal staat. Stel de machine niet op een ondergrond op waar deze niet met alleen de stempels kan worden vlak gesteld.

Breng de arm pas omhoog als alle vier stempels zijn neergelaten, de voetkussens stevig op de grond staan en de machine horizontaal staat.

Stel de machine alleen op een stevige ondergrond op. Vermijd afgereden kanten, gaten, een onstabiele of gladde ondergrond en andere mogelijk gevaarlijke omstandigheden.

VEILIGHEIDSVOORSCHRIFTEN

Verplaats de machine niet wanneer de arm geheven is.

Stel de stempels niet af en plaats deze ook niet in de transportstand wanneer de arm geheven is.

Vertrouw niet op het scheefstandalarm ter indicatie van een vlakke stand. Het scheefstandalarm klinkt alleen wanneer de machine zich op een sterke helling bevindt.

Als het scheefstandalarm klinkt, dient u de arm ogenblikkelijk neer te laten en de machine met de stempels vlak te stellen.

Pas eindschakelaars niet aan en schakel deze ook niet uit.



Werk niet met de machine bij sterke wind of bij windstoten. Vergroot het oppervlak van het platform of de lading niet. Als u het oppervlak dat aan de wind blootgesteld is vergroot, neemt de stabiliteit van de machine af.

Breng geen veranderingen aan in machineonderdelen en schakel machineonderdelen die op enige wijze invloed hebben op de veiligheid en de stabiliteit niet uit.

Vervang onderdelen die van invloed zijn op de stabiliteit van de machine niet door onderdelen met een ander gewicht of andere specificaties.

Breng geen aanpassingen of veranderingen in hoogwerkerplatformen aan zonder voorafgaande schriftelijke toestemming van de fabrikant. Montage van houders voor gereedschappen of andere materialen op het platform, de voetplaten of het veiligheidsrelingensysteem kan het gewicht op het platform en het oppervlak van het platform of de lading vergroten.

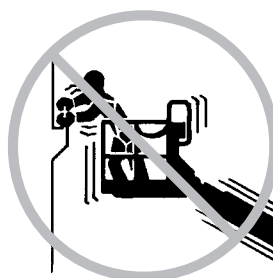
Vervoer alleen gereedschappen en materialen als deze gelijkmatig zijn verdeeld en veilig door de perso(n)en op het platform kunnen worden gehanteerd.

Plaats geen ladders of steigers op het platform of tegen welk deel van deze machine dan ook.

Gebruik de machine niet op een bewegende of mobiele ondergrond of een bewegend voertuig.

Zorg ervoor dat alle banden correct zijn opgepompt en in goede staat verkeren en dat de wielmoeren stevig zijn vastgedraaid.

Gebruik het platform niet als kraan.



Plaats ladingen niet buiten de randen van het platform.

Plaats of bevestig geen overhangende lading op/aan enig deel van het platform.

Maximum toegestane handkracht, CE 400 N

Duw niet tegen en trek niet aan objecten die zich buiten het platform bevinden.

Gebruik de arm niet om de machine of andere objecten te duwen.

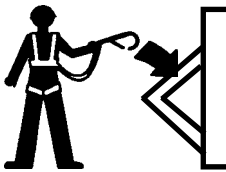
Gebruik de platformbediening niet om een platform vrij te maken dat is vastgeklemd of is blijven haken of dat op andere wijze niet normaal kan bewegen vanwege een aangrenzende constructie. Er mogen zich geen personen op het platform bevinden als geprobeerd wordt het platform met behulp van de grondbediening vrij te maken.

DC-modellen: Gebruik geen accu's die minder wegen dan de oorspronkelijke uitrusting. De vier accu's worden gebruikt als contragewicht en zijn van doorslaggevend belang voor de stabiliteit van de machine. Elke accu moet 29,5 kg wegen.

Vermijd contact tussen de arm en aangrenzende constructies.

Bind de arm of het platform niet aan aangrenzende constructies vast.

VEILIGHEIDSVOORSCHRIFTEN

Gevaarlijke situatie: kans op vallen

Inzittenden dienen een (meerpunts-) veiligheids-gordel te dragen en te voldoen aan de van toepassing zijnde overheidsvoorschriften. Bevestig de veiligheids-gordel aan het

verankeringspunt op het platform.

Zit, sta of klim niet op de platformveiligheidsreling. Ga altijd stevig op de platformvloer staan.

Klim niet van het platform naar beneden als dit geheven is.

Houd de vloer van het platform vrij van afval.

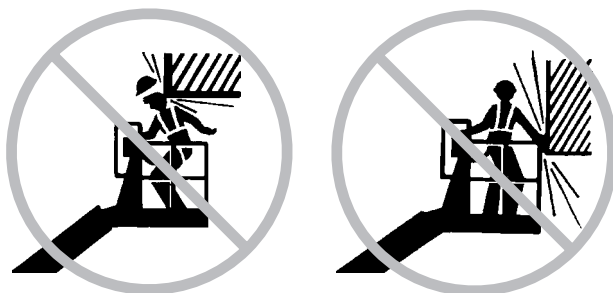
Laat het platformtoegangsmiddenstuk zakken of sluit het toegangshek voordat u de machine in bedrijf neemt.

Gevaarlijke situatie: kans op botsing

De machine moet zich op een horizontale ondergrond bevinden of zijn vastgezet voordat de parkeerrem wordt vrijgezet.

Probeer een machine niet handmatig te verplaatsen, tenzij de machine zich op een stevige, horizontale ondergrond bevindt. Gebruik de parkeerrem om de snelheid van de machine te regelen terwijl deze wordt geduwd.

Controleer het werkgebied op hoog aangebrachte obstakels en andere mogelijke gevaren.



Wees u bewust van het risico van verbrijzeling wanneer u de platformveiligheidsreling vasthoudt.

Laat de arm pas neer als het gebied eronder vrij is van mensen en obstakels.

Houd rekening met de stand van de arm als de draaitafel wordt gerooteerd.

Bedieners dienen wat betreft het gebruik van persoonlijke bescherming te voldoen aan de voorschriften van de werkgever, werkplek en overheid.

Bedien een arm niet als de machine zich in de route van een kraan bevindt, tenzij de bediening van de kraan is geblokkeerd en/of er voorzorgsmaatregelen zijn genomen om een mogelijke botsing te voorkomen.

Ga niet stuntrijden en speel geen spelletjes terwijl u de machine bedient.

Explosie- en brandgevaar

Bedien de machine niet op gevaarlijke plaatsen of op plaatsen waar mogelijk brandbare of explosieve gassen of deeltjes aanwezig zijn.

Gevaarlijke situatie: onderdelen kunnen beschadigd raken

Gebruik de machine niet als massa voor laswerk.

Laat de armen pas volledig neer als deze zijn uitgelijnd met de dissels. De primaire arm dient in het chassisframe te worden neergelaten.

VEILIGHEIDSVOORSCHRIFTEN

Gevaarlijke situatie: machine beschadigd

Gebruik een beschadigde of niet goed functionerende machine niet.

Voer een grondige inspectie voor het gebruik van de machine uit en test alle functies voor elke dienst. Voorzie een beschadigde of niet goed functionerende machine van een label en neem deze onmiddellijk uit bedrijf.

Zorg ervoor dat alle onderhoud is uitgevoerd volgens de specificaties in deze handleiding en in de relevante servicehandleiding.

Zorg ervoor dat alle stickers op hun plaats zitten en leesbaar zijn.

Zorg ervoor dat de bedienings-, verantwoordelijkheids- en veiligheidshandleidingen compleet en leesbaar zijn en zich in de opbergruimte op het platform bevinden.

Gevaarlijke situatie: lichamelijk letsel mogelijk

Werk niet met de machine niet als er hydraulische olie weglekt of als er perslucht ontsnapt. Perslucht of hydraulische olie kan de huid binnendringen en/of brandwonden veroorzaken.

Onjuist contact met onderdelen die zich onder een afdekking bevinden, heeft ernstig lichamelijk letsel tot gevolg. Alleen getraind onderhoudspersoneel mag compartimenten openen. De bediener wordt geadviseerd compartimenten alleen tijdens de inspectie voor het gebruik te openen. Alle compartimenten moeten tijdens bedrijf zijn gesloten en vastgezet.

Gevaarlijke situatie: slepen

Stel u op de hoogte van en houd u aan alle aanbevelingen, waarschuwingen en instructies van de fabrikant van het sleepvoertuig voordat u deze machine sleept.

Zorg ervoor dat het sleepvoertuig goed is onderhouden en voldoende capaciteit heeft om deze machine te slepen.

Zorg ervoor dat de haak goed en stevig aan het sleepvoertuig is bevestigd.

Overbelast het sleepvoertuig niet. Houd u aan het door de fabrikant opgegeven maximaal toelaatbare totaalgewicht (MTT).

Alle lichten, spiegels en haakonderdelen moeten voldoen aan de nationale en lokale voorschriften.

Zorg ervoor dat alle rijlichten werken.

Zorg ervoor dat alle banden correct zijn opgepompt.

Sleep de machine alleen als de arm in beide chassisframes is neergelaten en de armvergrendelingen goed zijn vastgezet. Op het chassis bevindt zich een mastframe en op de dissel van de machine is een middenspilframe aanwezig.

De machine mag niet worden beladen. De TZ is niet ontworpen om extra lading te vervoeren.

Zorg ervoor dat de veiligheidskettingen (indien nodig) stevig aan het sleepvoertuig zijn bevestigd. Kruis de kettingen onder de haak. Zo ontstaat een wieg waarmee de dissel van de aanhangwagen wordt opgevangen, mocht deze losraken van het sleepvoertuig.

Sleep de machine alleen op de openbare weg als de machine voldoet aan alle overheidsvoorschriften inzake slepen.

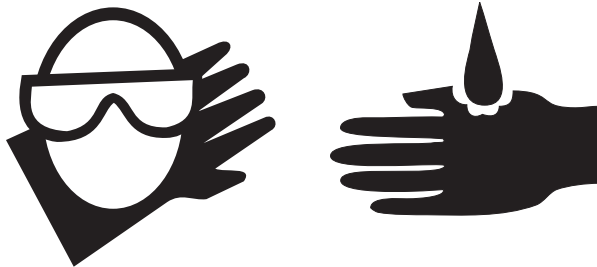
Niet sneller rijden dan 97 km/u. Houd u aan alle lokale en nationale wettelijke voorschriften inzake sleepwerkzaamheden.

Blokkeer de wielen van de aanhangwagen als u deze op een helling parkeert.

VEILIGHEIDSVOORSCHRIFTEN

Veiligheid accu - DC-modellen**Gevaarlijke situatie: kans op brandwonden**

Accu's bevatten zuren. Trek altijd beschermende kleding aan en draag een veiligheidsbril wanneer u met accu's werkt.



Vermijd morsen en zorg ervoor dat u niet in aanraking komt met accuzuur. Neutraliseer gemorst accuzuur met zuiveringszout en water.

Gevaarlijke situatie: kans op explosies

Houd vonken, vlammen en brandende tabak uit de buurt van accu's. Accu's geven een explosief gas af.

De afdekkingen moeten tijdens de gehele laadcyclus open blijven.

Raak de accupolen en de kabelklemmen niet aan met gereedschappen die vonken kunnen veroorzaken.

Gevaarlijke situatie: onderdelen kunnen beschadigd raken

Gebruik geen acculader van meer dan 24V om de accu's te laden.

Stel de accu's en de acculader niet bloot aan water of regen.

Gevaarlijke situatie: elektrocutie mogelijk

Sluit de acculader alleen aan op een elektrische 3-aderige geaarde AC-contactdoos.



Controleer dagelijks of het snoer, de kabels en de draden beschadigd zijn. Vervang beschadigde onderdelen voordat de machine in bedrijf wordt genomen.

Vermijd elektrische schokken door onbedoeld contact met de accupolen. Doe alle ringen, horloges en andere sieraden af.

Gevaarlijke situatie: machine kan omkantelen

Gebruik geen accu's die minder wegen dan de oorspronkelijke uitrusting. De vier accu's worden gebruikt als contragewicht en zijn van doorslaggevend belang voor de stabiliteit van de machine. Elke accu moet 29,5 kg wegen.

Gevaarlijke situatie: tillen

Gebruik bij het tillen van de accu's het juiste aantal mensen en de juiste heftechniek.

VEILIGHEIDSVOORSCHRIFTEN

Legenda stickers

Op de stickers op Genie-producten worden symbolen, kleurcoderingen en signaalwoorden gebruikt om het volgende aan te geven:



Veiligheidswaarschuwingssymbool - gebruikt om medewerkers te waarschuwen voor mogelijk persoonlijk letsel. Volg alle veiligheidsberichten achter het symbool op om mogelijk letsel of de dood te voorkomen.



Rood - gebruikt om aan te geven dat een gevaarlijke situatie te verwachten is die, indien deze niet wordt voorkomen, de dood of ernstig lichamelijk letsel tot gevolg zal hebben.



Oranje - gebruikt om aan te geven dat een mogelijk gevaarlijke situatie kan optreden die, indien deze niet wordt voorkomen, de dood of ernstig lichamelijk letsel tot gevolg kan hebben.



Geel met veiligheidswaarschuwingssymbool - gebruikt om aan te geven dat een mogelijk gevaarlijke situatie kan optreden die, indien deze niet wordt voorkomen, licht tot middelzwaar lichamelijk letsel tot gevolg kan hebben.

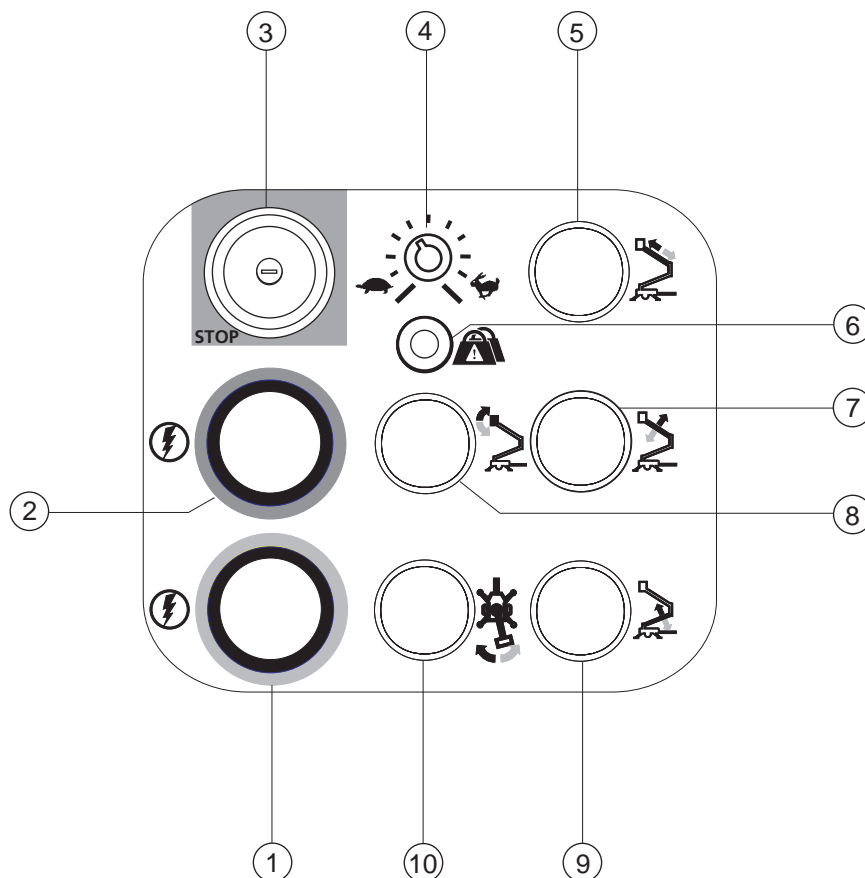


Geel zonder veiligheidswaarschuwingssymbool - gebruikt om aan te geven dat een mogelijk gevaarlijke situatie kan optreden die, indien deze niet wordt voorkomen, schade aan eigendommen tot gevolg kan hebben.



Groen - gebruikt om bedienings- of onderhoudsinformatie aan te geven.

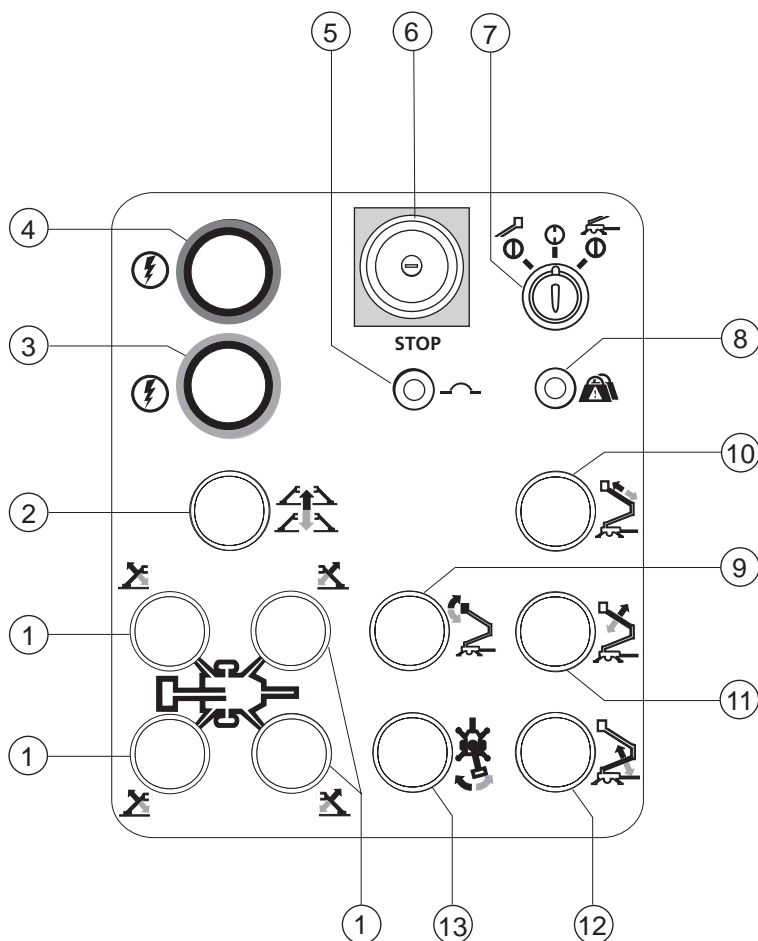
Bedieningselementen



Platformbedieningspaneel

- | | |
|--|---|
| <p>1 Functie-inschakelknop voor:
Platform neer
Primaire arm neer
Primaire arm inschuiven
Secundaire arm neer
Draaitafelrotatie naar rechts</p> | <p>3 Rode noodstopknop</p> |
| <p>2 Functie-inschakelknop voor:
Platform op
Primaire arm op
Primaire arm uitschuiven
Secundaire arm op
Draaitafelrotatie naar links</p> | <p>4 Snelheidscontroller armfuncties</p> <p>5 In-/uitschuifknop primaire arm</p> <p>6 Indicatielampje 'overbelasting platform'
(indien aanwezig)</p> <p>7 Knop 'primaire arm op/neer'</p> <p>8 Platformnivelleringsknop</p> <p>9 Knop 'secundaire arm op/neer'</p> <p>10 Knop 'draaitafelrotatie'</p> |

BEDIENINGSELEMENTEN

**Grondbedieningspaneel**

- | | | |
|--|--|--|
| 1 Knop 'stempel op/neer' (afzonderlijke stempel) | 4 Functie-inschakelknop voor:
Platform op
Primaire arm op
Primaire arm uitschuiven
Secundaire arm op
Draaitafelrotatie naar links
Stempel op | 8 Indicatielampje 'overbelasting platform' (indien aanwezig) |
| 2 Knop 'automatische nivellering stempels' | 5 15A zekering voor bedieningselementencircuits | 9 Platformnivelleringsknop |
| 3 Functie-inschakelknop voor:
Platform neer
Primaire arm neer
Primaire arm inschuiven
Secundaire arm neer
Draaitafelrotatie naar rechts
Stempel neer | 6 Rode noodstopknop | 10 In-/uitschuifknop primaire arm |
| | 7 Contactslot voor selectie grondbediening/uit/platformbediening | 11 Knop 'primaire arm op/neer' |
| | | 12 Knop 'secundaire arm op/ neer' |
| | | 13 Knop 'draaitafelrotatie' |

Inspectie voor het gebruik



Niet bedienen tenzij:

- U de principes van het veilig bedienen van de machine die in deze bedieningshandleiding beschreven worden, leert en in praktijk brengt.

1 Vermijd gevaarlijke situaties.

2 Voer altijd een inspectie voor het gebruik uit.

Zorg ervoor dat u de inspectie voor het gebruik kent en begrijpt voordat u verder gaat met de volgende sectie.

- 3 Voer altijd functietests uit voordat u de machine gebruikt.
- 4 Inspecteer de werkplek.
- 5 Gebruik de machine alleen zoals is bedoeld.

Grondbeginselen

Het is de verantwoordelijkheid van de bediener om een inspectie voor het gebruik en routineonderhoud uit te voeren.

De inspectie voor het gebruik is een visuele inspectie die de bediener voor elke dienst uitvoert. De inspectie is bedoeld om te ontdekken of er iets duidelijk mis is met de machine voordat de bediener de functietests uitvoert.

De inspectie voor het gebruik dient ook om te bepalen of routineonderhoudsprocedures vereist zijn. Alleen gedeelten van het routineonderhoud die in deze handleiding genoemd worden, mogen door de bediener worden uitgevoerd.

Zie de lijst op de volgende pagina en controleer alle onderdelen.

Indien er schade wordt ontdekt, of een ongeautoriseerde wijziging van de toestand waarin de machine door de fabrikant geleverd is, dient de machine te worden voorzien van een label en uit bedrijf te worden genomen.

Reparaties aan de machine mogen alleen uitgevoerd worden door een gekwalificeerde servicemonteur, in overeenstemming met de specificaties van de fabrikant. Als de reparaties voltooid zijn, moet de bediener opnieuw een inspectie voor het gebruik uitvoeren voordat de functietests worden uitgevoerd.

Periodieke onderhoudsinspecties moeten door gekwalificeerde servicemonteurs worden uitgevoerd, in overeenstemming met de specificaties van de fabrikant en de eisen die genoemd worden in de verantwoordelijkheids-handleiding.

INSPECTIE VOOR HET GEBRUIK

Inspectie voor het gebruik

- Zorg ervoor dat de bedienings-, verantwoordelijkheids- en veiligheids-handleidingen compleet en leesbaar zijn en zich in de opbergruimte op het platform bevinden.
- Zorg ervoor dat alle stickers op hun plaats zitten en leesbaar zijn. Zie de sectie Stickers.
- Ga na of er een lek van hydraulische olie is en controleer het oliepeil. Vul olie bij als dit nodig is. Zie de sectie Onderhoud.
- DC-modellen: Ga na of er een lek van accuvloeistoffen is en controleer het vloeistofpeil. Voeg gedestilleerd water toe als dit nodig is. Zie de sectie Onderhoud.
- Controleer de bandenspanning en het aanhaalmoment van de wielmoeren. Pomp de banden op als dit nodig is. Zie de sectie Onderhoud.

Controleer de volgende onderdelen of gedeelten op schade, onjuist geplaatste of ontbrekende onderdelen en ongeautoriseerde aanpassingen:

- Elektrische onderdelen, bedrading en elektrische kabels
- Hydraulische groep, reservoir, slangen, koppelingen, cilinders en ventielenblokken
- Armonderdelen en -glijblokken
- Banden en wielen
- Verlichting en reflectoren aanhangwagen
- Parkeerremonderdelen
- Stempels en voetkussens
- Eindschakelaar en alarmen
- Moeren, bouten en andere bevestigingen
- Platformtoegangsmiddenstuk of -hek
- Stootremonderdelen
- Veiligheidskettingen (indien nodig)
- Verlichting en remkabels

- Mechanische remonderdelen (indien aanwezig)
 - Asonderdelen
 - Flitslamp en alarmen (indien aanwezig)
- Controleer de gehele machine op:
- Scheuren in lasnaden of constructiedelen
 - Deuken of schade aan de machine
 - Zorg ervoor dat alle constructiedelen en andere cruciale onderdelen aanwezig zijn en alle bijbehorende bevestigingen en pennen op hun plaats zitten en goed zijn vastgemaakt.
 - Zorg ervoor dat de accu's zich op hun plaats bevinden en op de juiste wijze zijn aangesloten.
 - Modellen die zijn uitgerust met hydraulische stootremsystemen: Controleer het hydraulische-oliepeil in het stootremsysteem. Controleer op lekkage.
 - Controleer nadat u de inspectie voltooid hebt of alle compartimentafdekkingen op hun plaats zitten en vergrendeld zijn.

Onderhoud



Houd u aan het volgende:

- ☑ Alleen gedeelten van het routineonderhoud die in deze handleiding genoemd worden, mogen door de bediener worden uitgevoerd.
- ☑ Periodieke onderhoudsinspecties moeten door gekwalificeerde servicemonteurs worden uitgevoerd, in overeenstemming met de specificaties van de fabrikant en de eisen die genoemd worden in de verantwoordelijkheids-handleiding.

Legenda onderhoudssymbolen

LET OP

De volgende symbolen worden in deze handleiding gebruikt om de bedoeling van de instructies over te brengen. Wanneer een of meer symbolen aan het begin van een onderhoudsprocedure worden weergegeven, heeft dit de volgende betekenis.



Geeft aan dat er gereedschappen nodig zijn om deze procedure uit te voeren.



Geeft aan dat er nieuwe onderdelen nodig zijn om deze procedure uit te voeren.

Accu's controleren - DC-modellen



Het is voor een goede en veilige werking van de machine van groot belang dat de accu's zich in goede staat bevinden. Een onjuist vloeistofpeil of beschadigde kabels en aansluitingen kunnen schade aan de onderdelen en gevaarlijke situaties tot gevolg hebben.

LET OP

Deze procedure hoeft niet te worden uitgevoerd op machines met verzegelde of onderhoudsvrije accu's.



WAARSCHUWING Gevaarlijke situatie: elektrocutie mogelijk. Contact met hete of onder spanning staande circuits kan de dood of ernstig letsel tot gevolg hebben. Doe alle ringen, horloges en andere sieraden af.



WAARSCHUWING Gevaarlijke situatie: lichamelijk letsel mogelijk. Accu's bevatten zuren. Vermijd morsen en zorg ervoor dat u niet in aanraking komt met accuzuur. Neutraliseer gemorst accuzuur met zuiveringszout en water.

- 1 Trek beschermende kleding aan en draag een veiligheidsbril.
- 2 Zorg ervoor dat de accukabelaansluitingen goed vastzitten en vrij zijn van corrosie.
- 3 Zorg ervoor dat de accuklemmen goed vastzitten.
- 4 Verwijder de accu-ontluchtingsdoppen.
- 5 Controleer het accuzuurniveau. Vul indien nodig gedestilleerd water bij tot onder aan de vulbuis van de accu. Vul niet te veel bij.
- 6 Plaats de ontluchtingsdoppen.

ONDERHOUD

Banden en wielen controleren**⚠ WAARSCHUWING**

Gevaarlijke situatie: lichamelijk letsel mogelijk. Een te hard opgepompte band kan exploderen en de dood of ernstig lichamelijk letsel tot gevolg hebben.

⚠ WAARSCHUWING

Gevaarlijke situatie: kans op botsing. Versleten banden hebben slechte rijeigenschappen tot gevolg en als deze in gebruik blijven, kan een defecte band het resultaat zijn.

⚠ WAARSCHUWING

Gevaarlijke situatie: machine kan omkantelen. Gebruik geen producten voor tijdelijke reparatie van lekke banden.

Het is voor een goede en veilige werking van de machine van groot belang dat de banden en wielen in goede staat verkeren. Defecten aan banden en/of wielen kunnen tot gevolg hebben dat de machine omkantelt. Onderdelen kunnen ook beschadigd raken als problemen niet tijdig worden gesignaleerd en verholpen.

- 1 Controleer het bandoppervlak en de wangen op insnijdingen, scheuren, gaatjes en ongelijkmatige of overmatige slijtage.
- ⦿ Resultaat: Vervang de band indien ongelijkmatige of overmatige slijtage wordt aangetroffen.

LET OP

Banden en wielen moeten worden vervangen door banden en wielen die aan de genoemde specificaties voldoen.

- 2 Controleer elk wiel op schade, verbuigingen en scheuren.
- ⦿ Resultaat: Vervang het wiel als schade wordt aangetroffen.
- 3 Controleer elke band met een luchtdrukmeter en voeg lucht toe als dit nodig is.
- 4 Controleer het aanhaalmoment van alle wielmoeren.

Banden en wielen - ANSI & CSA

Bandenmaat	ST205/75 R14 Belastbaarheid C
------------	----------------------------------

Aanhaalmoment wielmoer (droog)	135 Nm
--------------------------------	--------

Bandenspanning (koud)	3,4 bar
-----------------------	---------

Banden en wielen - CE

Bandenmaat	185 R14C 102/100N
------------	----------------------

Aanhaalmoment wielmoer (droog)	90 Nm
--------------------------------	-------

Bandenspanning (koud)	4,5 bar
-----------------------	---------

ONDERHOUD

Peil hydraulische olie controleren



Het is voor een goede werking van de machine van essentieel belang dat het juiste peil van de hydraulische olie wordt gehandhaafd. Bij een onjuist peil van de hydraulische olie kunnen hydraulische onderdelen beschadigd raken. Met dagelijkse controles kan de controleur veranderingen in het oliepeil vaststellen welke kunnen wijzen op problemen met het hydraulische systeem.

- 1 Zorg ervoor dat de arm in de transportstand staat en de stempels omhoog zijn gebracht.
 - 2 Verwijder het afsluitkapje van de hydraulische tank en controleer de peilstok.
- ⦿ Resultaat: Het hydraulische-oliepeil dient op de markering op de peilstok te staan.

Specificaties hydraulische olie

Type hydraulische olie	Chevron Rykon Premium MV-equivalent
------------------------	--

Periodiek onderhoud

Onderhoud per kwartaal, per jaar, per halfjaar en per twee jaar dient uitgevoerd te worden door een persoon die getraind en gekwalificeerd is om onderhoud aan deze machine uit te voeren in overeenstemming met de procedures die te vinden zijn in de servicehandleiding voor deze machine.

Machines die langer dan drie maanden buiten gebruik geweest zijn, moeten onderworpen worden aan de kwartaalinspectie voordat deze weer in gebruik genomen worden.

Functietests



Niet bedienen tenzij:

- U de principes van het veilig bedienen van de machine die in deze bedieningshandleiding beschreven worden, leert en in praktijk brengt.

- 1 Vermijd gevaarlijke situaties.
- 2 Voer altijd een inspectie voor het gebruik uit.

3 Voer altijd functietests uit voordat u de machine gebruikt.

Zorg ervoor dat u de functietests kent en begrijpt voordat u verder gaat met de volgende sectie.

- 4 Inspecteer de werkplek.
- 5 Gebruik de machine alleen zoals is bedoeld.

Grondbeginselen

De functietests zijn bedoeld om eventuele storingen te ontdekken voordat de machine in gebruik wordt genomen. De bediener moet de stapsgewijze instructies volgen om alle machinefuncties te testen.

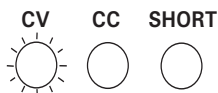
Een niet goed functionerende machine mag nooit worden gebruikt. Als storingen worden ontdekt, dient de machine te worden voorzien van een label en uit bedrijf te worden genomen. Reparaties aan de machine mogen alleen uitgevoerd worden door een gekwalificeerde servicemonteur, in overeenstemming met de specificaties van de fabrikant.

Als de reparaties voltooid zijn, moet de bediener opnieuw een inspectie voor het gebruik en de functietests uitvoeren voordat de machine in gebruik wordt genomen.

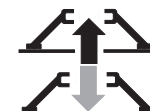
FUNCTIETESTS

Opstelling

- 1 Plaats de machine onder het gewenste werkgebied.
- 2 Activeer de parkeerrem.
- 3 Maak de aanhangwagenverlichting, veiligheidskettingen en remkabels los van het voertuig.
- 4 Maak de vergrendeling op de kogelkoppeling open.
- 5 Trek aan de krikontgrendeling en draai de disselkrik naar de hefstand.
- 6 Breng de dissel omhoog door aan de slinger van de schroefspindel te draaien.
- 7 Zorg ervoor dat de armvergrendelingen zijn losgemaakt.
- 8 Sluit de juiste krachtbron aan:
DC-modellen: Sluit de machine aan op het accupak.
AC-modellen: Sluit de machine aan op een geaarde 15A AC-voeding.
- 9 AC-modellen: Controleer het voedingspaneel aan het uiteinde van het chassis achter het platform.
- ⊙ **Resultaat:** Het cv-lampje moet branden. De lampjes CC en SHORT mogen niet branden.

**Grondbediening**

- 10 Steek de sleutel in het contactslot en draai deze naar grondbediening.
- 11 Trek de rode noodstopknop uit naar de stand aan.
- 12 **Automatische nivellering:** Druk op de gele functie-inschakelknop en houd deze ingedrukt. Druk op de knop 'automatische nivellering' en houd deze ingedrukt. De stempels worden neergelaten en automatisch zo afgesteld dat de machine vlak wordt gesteld en de wielen van de grond komen. Stel de machine alleen vlak met de stempels. Gebruik het waterpas om te controleren of de machine vlak staat.
- 13 Zorg ervoor dat de wielen aan de disselkrik de grond niet raken.



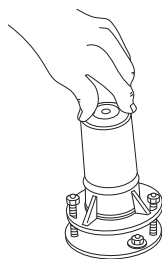
Handmatige nivellering: Druk de gele functie-inschakelknop in en houd deze ingedrukt. Druk op de verschillende stempelknoppen en houd deze ingedrukt om de stempels neer te laten. Stel de stempels af om de machine vlak te stellen en de wielen van de grond te laten komen. Stel de machine alleen vlak met de stempels. Gebruik het waterpas om te controleren of de machine vlak staat.

Opmerking: Als de wielen aan de disselkrik de grond wel raken, moet de disselkrik omhoog worden gebracht tot de wielen van de grond gekomen zijn.

FUNCTIETESTS

Scheefstandschakelaar testen

- 14 Breng het platform 60 cm omhoog.
- 15 Draai het contactslot naar platformbediening.
- 16 Lokaliseer de scheefstandschakelaar naast de vorkheftruck pocket aan de zijde van de machine tegenover de grondbediening.
- 17 Druk een kant van de scheefstandschakelaar omlaag.



- ⊙ Resultaat: Het alarm dient te klinken.

Noodstop testen

- 18 Druk de rode noodstopknop in de stand uit.
- ⊙ Resultaat: De grond- en platformbedieningsfuncties mogen niet in werking treden.
- 19 Trek de rode noodstopknop uit in de stand aan.

Armfuncties en functie-inschakeling testen

- 20 Druk niet op een functie-inschakelknop. Probeer elke armfunctie te activeren.
- ⊙ Resultaat: Geen enkele armfunctie mag in werking treden.
- 21 Druk op de blauwe functie-inschakelknop en houd deze ingedrukt. Activeer elke armfunctieknop.
- ⊙ Resultaat: De functies 'primaire arm op', 'primaire arm uitschuiven', 'secundaire arm op', 'platformnivellering op' en 'draaitafelrotatie naar rechts' dienen allemaal in werking treden.
- 22 Druk op de gele functie-inschakelknop en houd deze ingedrukt. Activeer elke armfunctieknop.
- ⊙ Resultaat: De functies 'primaire arm neer', 'primaire arm inschuiven', 'secundaire arm neer', 'platformnivellering neer' en 'draaitafelrotatie naar links' dienen allemaal in werking treden.

Stempelbegrenzer testen

- 23 Laat de arm neer in de transportstand.
- 24 Druk op de blauwe functie-inschakelknop en houd deze ingedrukt. Houd een van de stempelknoppen ingedrukt en breng de betreffende stempel van de grond.
- 25 Houd de blauwe functie-inschakelknop ingedrukt en activeer elke armfunctie.
- ⊙ Resultaat: Geen enkele armfunctie mag in werking treden.
- 26 Gebruik de nivelleringsknoppen om de stempel neer te laten.
- 27 Herhaal deze procedure voor elke stempel.
- 28 Gebruik de functie-inschakelknoppen en de knop 'automatische nivellering' of de stempelnivelleringsknoppen om de machine vlak te stellen.
- 29 Breng het platform ongeveer 60 cm omhoog.
- 30 Houd de blauwe functie-inschakelknop ingedrukt en probeer elke stempel van de grond te brengen.
- ⊙ Resultaat: De stempels mogen niet van de grond komen.

FUNCTIETESTS

Handmatige functies testen

31 Breng de primaire arm ongeveer 60 cm omhoog.

32 Open de ventielenblok-afdekking aan de grondbedienings-zijde van de machine.

33 Lokaliseer het ventiel primaire arm op/neer.

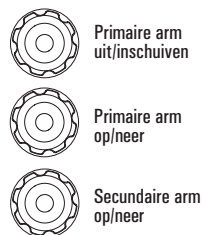
34 Druk de schroef in en draai deze om hem vrij te maken.

☉ Resultaat: De schroef moet gemakkelijk kunnen bewegen.



35 Trek de schroef helemaal naar buiten en draai eraan.

☉ Resultaat: De schroef moet gemakkelijk kunnen bewegen en in de juiste stand blijven.



36 Draai de schroef en laat deze los.

37 Duw de schroef helemaal naar binnen en draai eraan.

☉ Resultaat: De schroef moet gemakkelijk kunnen bewegen en in de juiste stand blijven.

38 Bedien de handpomp op de kap van de hydraulische groep.

☉ Resultaat: De primaire arm moet omlaaggaan.

39 Draai de schroef en laat deze los.

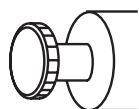
40 Om het ventiel opnieuw in te stellen: duw de schroef naar binnen tot halverwege en draai eraan.

☉ Resultaat: De schroef moet gemakkelijk kunnen bewegen en in de juiste stand blijven.

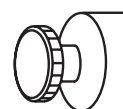
41 Test de overige ventielen.

☉ Resultaat: Elke ventielschroef moet gemakkelijk kunnen bewegen en in de juiste stand blijven.

Opmerking: Zorg ervoor dat elk ventiel goed opnieuw wordt ingesteld. De machine werkt alleen als de ventielen opnieuw zijn ingesteld.



Schroef volledig naar buiten



Normale bedrijfsstand (halverwege)



Schroef volledig naar binnen

FUNCTIETESTS

Platformbediening

42 Draai het contactslot naar platformbediening.

43 Trek de rode noodstopknop op de platformbediening uit in de stand aan.

Noodstop testen

44 Druk de rode noodstopknop op het platform in de stand uit.

⊙ Resultaat: De platformbedieningsfuncties mogen niet in werking treden.

45 Trek de rode noodstopknop op de platformbediening uit in de stand aan.

Armfuncties en functie-inschakeling testen

46 Druk niet op een functie-inschakelknop. Probeer elke armfunctie te activeren.

⊙ Resultaat: Geen enkele armfunctie mag in werking treden.

47 Druk op de blauwe functie-inschakelknop en houd deze ingedrukt. Activeer elke armfunctieknop.

⊙ Resultaat: De functies 'primaire arm op', 'primaire arm uitschuiven', 'secundaire arm op', 'platformnivellering op' en 'draaitafelrotatie naar rechts' dienen allemaal in werking treden.

48 Druk op de gele functie-inschakelknop en houd deze ingedrukt. Activeer elke armfunctieknop.

⊙ Resultaat: De functies 'primaire arm neer', 'primaire arm inschuiven', 'secundaire arm neer', 'platformnivellering neer' en 'draaitafelrotatie naar links' dienen allemaal in werking treden.

Inspectie van de werkplek



Niet bedienen tenzij:

- U de principes van het veilig bedienen van de machine die in deze bedieningshandleiding beschreven worden, leert en in praktijk brengt.

- 1 Vermijd gevaarlijke situaties.
- 2 Voer altijd een inspectie voor het gebruik uit.
- 3 Voer altijd functietests uit voordat u de machine gebruikt.

4 Inspecteer de werkplek.

Zorg ervoor dat u de inspectie van de werkplek kent en begrijpt voordat u verder gaat met de volgende sectie.

- 5 Gebruik de machine alleen zoals is bedoeld.

Grondbeginselen

De inspectie van de werkplek helpt de bediener te bepalen of de werkplek geschikt is om de machine veilig te bedienen. Deze inspectie dient door de bediener te worden uitgevoerd, voordat hij de machine naar de werkplek verplaatst.

Het is de verantwoordelijkheid van de bediener om de instructies over mogelijke gevaren op de werkplek door te lezen en te onthouden, er vervolgens op te letten en deze te vermijden bij het verplaatsen, opstellen en bedienen van de machine.

Inspectie van de werkplek

Let op en vermijd de volgende gevaarlijke situaties:

- afgereden kanten of gaten
- hobbels, vloerobstakels of puin
- hellingen die steiler zijn dan de nivelleringscapaciteit van de machine
- een onstabiele of gladde ondergrond
- hoog aangebrachte obstakels en hoogspanningsgeleiders
- gevaarlijke locaties
- een te zachte ondergrond om alle belastingskrachten te weerstaan die door de machine opgewekt worden
- wind- en weersomstandigheden
- de aanwezigheid van onbevoegd personeel
- andere eventueel onveilige omstandigheden

Bedieningsinstructies



Niet bedienen tenzij:

- ☑ U de principes van het veilig bedienen van de machine die in deze bedieningshandleiding beschreven worden, leert en in praktijk brengt.
 - 1 Vermijd gevaarlijke situaties.
 - 2 Voer altijd een inspectie voor het gebruik uit.
 - 3 Voer altijd functietests uit voordat u de machine gebruikt.
 - 4 Inspecteer de werkplek.
 - 5 **Gebruik de machine alleen zoals is bedoeld.**

Grondbeginselen

In de sectie Bedieningsinstructies staan instructies voor elk aspect van de bediening van de machine. Het is de verantwoordelijkheid van de bediener alle veiligheidsvoorschriften en instructies in de bedieningshandleiding, veiligheidshandleiding en verantwoordelijkheidshandleiding op te volgen.

Het gebruik van de machine voor een ander doel dan het heffen van personen, samen met gereedschappen en materialen, naar een werklocatie in de lucht is onveilig en gevaarlijk.

De machine mag alleen door getraind en bevoegd personeel worden bediend. Als meer dan één bediener op verschillende tijdstippen in dezelfde dienst een machine bedient, mag het hier alleen om gekwalificeerde bedieners gaan van wie verwacht wordt dat zij alle veiligheidsvoorschriften en instructies in de bedienings-, verantwoordelijkheids- en veiligheidshandleidingen opvolgen. Dat betekent dat elke nieuwe bediener een inspectie voor het gebruik, functietests en een inspectie van de werkplek moet uitvoeren voordat hij de machine gebruikt.

Noodstop

Druk de rode noodstopknop op de grond- of de platformbediening in naar de stand uit om alle machinefuncties stop te zetten.

Repareer elke functie die nog werkt als de rode noodstopknop is ingedrukt.

De grondbediening krijgt voorrang op de rode noodstopknop op het platform.

Opstelling

Zorg ervoor dat de machine goed is opgesteld en getest. Zie de sectie Functietests.

BEDIENINGSINSTRUCTIES

Bediening vanaf de grond

- 1 Draai het contactslot naar grondbediening.
- 2 Trek de rode noodstopknop uit in de stand aan.
- 3 Druk op de gele functie-inschakelknop en houd deze ingedrukt. Druk op de knop 'automatische nivellering' of de afzonderlijke stempelknoppen en houd deze ingedrukt om de stempels neer te laten en de machine vlak te stellen.
- 4 Gebruik het waterpas om te controleren of de machine vlak staat.

**Platform plaatsen**

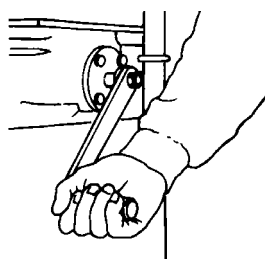
- 1 Druk op de betreffende functie-inschakelknop en houd deze ingedrukt.
- 2 Druk op de armfunctieknop aan de hand van de markeringen op het bedieningspaneel en houd deze ingedrukt.

Bediening vanuit het platform

- 1 Draai het contactslot naar platformbediening.
- 2 Trek de rode noodstopknop van zowel de grond- als de platformbediening uit in de stand aan.

Platform plaatsen

- 1 Druk op de betreffende functie-inschakelknop en houd deze ingedrukt.
- 2 Druk op de armfunctieknop aan de hand van de markeringen op het bedieningspaneel en houd deze ingedrukt.
- 3 Indien aanwezig: Roteer het platform door de handslinger rechtsonder of linksom te draaien.

**Functies handmatig bedienen**

Alle armfuncties kunnen worden bediend met de handpomp op de kap van de hydraulische groep.

De ventielenblokken bevinden zich onder de afdekking aan de grondbedieningszijde van de machine.

Er zijn drie vergrendelde standen op elk ventielblok. De middelste vergrendelde stand is voor normale bediening van de machine.

- 1 Lokaliseer het ventiel voor de gewenste functie. Druk de schroef in en draai deze om hem vrij te maken.
- 2 Stel het ventiel in om de gewenste handeling uit te voeren. Zorg ervoor dat de schroef gedraaid wordt tot deze vastklikt.

Draaitafelrotatie

Rechtsom: Trek de schroef helemaal naar buiten en draai eraan.

Linksom: Duw de schroef helemaal naar binnen en draai eraan.



Draaitafelrotatie

**Primaire arm**

Inschuiven: Duw de schroef helemaal naar binnen en draai eraan.

Uitschuiven: Trek de schroef helemaal naar buiten en draai eraan.

Neer: Duw de schroef helemaal naar binnen en draai eraan.

Op: Trek de schroef helemaal naar buiten en draai eraan.



Primaire arm uit/inschuiven



Primaire arm op/neer



Secundaire arm op/neer

Secundaire arm

Neer: Duw de schroef helemaal naar binnen en draai eraan.

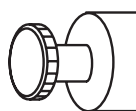
Op: Trek de schroef helemaal naar buiten en draai eraan.

- 3 Bedien de handpomp.

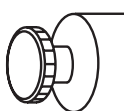
BEDIENINGSINSTRUCTIES

- 4 Draai de schroef om deze vrij te maken.
- 5 Duw de schroef naar binnen tot halverwege en draai deze rechtersom om te vergrendelen in de normale bedrijfsstand.

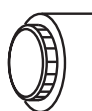
Opmerking: De machine werkt alleen als de ventielen juist opnieuw zijn ingesteld.



Schroef volledig naar buiten



Normale bedrijfsstand (halverwege)



Schroef volledig naar binnen

Indicatielampje 'overbelasting platform' (indien aanwezig)



Een knipperend lampje geeft aan dat het platform is overbelast en dat geen enkele functie in werking kan treden.

Verwijder gewicht van het platform tot het lampje uitgaat.

Bescherming tegen vallen

Persoonlijke bescherming tegen vallen is bij de bediening van deze machine verplicht.

Alle persoonlijke bescherming tegen vallen dient te voldoen aan de van toepassing zijnde overheidsvoorschriften en moet worden gecontroleerd en gebruikt in overeenstemming met de instructies van de fabrikant van de persoonlijke bescherming tegen vallen.

Na elk gebruik

- 1 Roteer de draaitafel zodat het platform tegenover de dissel van de machine komt te staan.
- 2 Laat de arm neer in de mastframes op het chassis en de dissel.
- 3 Maak de armvergrendelingen vast.
- 4 Draai het contactslot naar de stand uit en verwijder de sleutel om onbevoegd gebruik te voorkomen.
- 5 DC-modellen: Laad de accu's.

Opslag

- 1 Zorg ervoor dat de arm goed in de transportstand staat en dat de vergrendelingen zijn vastgezet.
- 2 Breng de stempels omhoog en zet deze in de transportstand.
- 3 Kies een veilige parkeerplaats uit: een stevige horizontale ondergrond vrij van obstakels en verkeer.
- 4 Draai het contactslot naar de stand uit en verwijder de sleutel om onbevoegd gebruik te voorkomen.
- 5 Blokkeer de wielen.
- 6 DC-modellen: Laad de accu's.

Machine verplaatsen zonder sleepvoertuig

Probeer een machine niet handmatig te verplaatsen, tenzij de machine zich op een stevige, horizontale ondergrond bevindt. Gebruik de parkeerrem om de snelheid van de machine te regelen terwijl deze wordt geduwd.

BEDIENINGSINSTRUCTIES

Slepen

- 1 Activeer de parkeerrem.
- 2 Zet de arm vast met de armvergrendelingen.
- 3 Modellen met platformrotatie: Roteer het platform tot de blauwe pijlen aan weerszijden van de rotator zijn uitgelijnd.
- 4 Breng de dissel omhoog door aan de slinger van de schroefspindel te draaien.
- 5 Plaats de kogel van het transportvoertuig recht onder de kogelkoppeling.
- 6 Maak de vergrendeling op de kogelkoppeling open.
- 7 Breng de dissel omlaag door aan de slinger van de schroefspindel te draaien.
- 8 Sluit de vergrendeling op de kogelkoppeling.
- 9 Bevestig de veiligheidskettingen (indien nodig) en de remkabels aan het voertuig. Kruis de kettingen onder de haak.
- 10 Trek aan de krikontgrendeling en draai de disselkrik naar de transportstand.
- 11 Sluit de aanhangwagenverlichting aan en test deze.
- 12 Zet de parkeerrem vrij.

Informatie over slepen

Het rijden met een aanhangwagencombinatie is anders dan alleen met een voertuig. Lees de volgende instructies zorgvuldig.

Gebruik voorafgaand aan het slepen en onderweg de controlelijst op de achterkant van deze handleiding. Inspecteer alle aansluitingen bij elke stop.

Alle banden moeten goed zijn opgepompt. De aanbevolen bandenspanning bij koude banden staat op de wang van de band of op een sticker op de aanhangwagen. Pomp de banden niet te hard op. Tijdens het rijden loopt de bandenspanning op. Als de bandenspanning bij warme banden wordt gecontroleerd, is de drukwaarde op de drukmeter niet correct.

Vergroot wanneer u een aanhangwagen sleept de afstand tussen uw voertuig en het voertuig dat voor u rijdt tot twee keer de normale tussenafstand. Zorg onder slechte weersomstandigheden voor een nog grotere tussenafstand.

Verminder de snelheid en schakel terug naar een lagere versnelling voor afdalingen.

Verminder de snelheid voor bochten, gevaarlijke wegomstandigheden, afritten op snelwegen en in slechte weersomstandigheden.

Zorg ervoor dat er bij het inhalen van andere voertuigen voldoende ruimte overblijft voor de extra lengte van de aanhangwagen. U dient het gepasseerde voertuig veel verder voorbij te rijden voordat u weer kunt invoegen.

Als u met de aanhangwagen een bocht neemt, maak dan geen schokkerige of abrupte bewegingen.

Krachtige wind, te hoge snelheden, schuivende ladingen of inhalende voertuigen kunnen de aanhangwagen tijdens het rijden laten slingeren. Als dit gebeurt, rem dan niet, verhoog de snelheid niet en draai ook niet aan het stuur. Wanneer u aan het stuur draait of remt, kan de aanhangwagencombinatie scharen. Laat het gaspedaal los en houd het stuur recht.

Als het voertuig en/of de aanhanger in de berm komt, moet u het stuur stevig vasthouden en het gaspedaal loslaten. Trap niet op het rempedaal. Maak geen scherpe bochten. Verminder de snelheid tot minder dan 40 km/u. Draai het stuur vervolgens geleidelijk om terug op de weg te komen. Ga voorzichtig te werk bij het invoegen.

Achteruitrijden met aanhangwagen (indien uitgerust met hydraulische stootrem)

Als de machine is uitgerust met een hydraulische stootrem, moet het systeem voorafgaand aan het achteruitrijden worden vrijgezet.

Zie de handleiding van het stootremsysteem voor uitgebreide instructies over de verschillende stootremmen.

Zorg ervoor dat u na afloop hiervan de machine weer terugzet in de sleep- of bedrijfsconfiguratie.

BEDIENINGSINSTRUCTIES



Instructies voor accu en acculader

Houd u aan het volgende:

- Gebruik geen externe acculader of hulpaccu.
- Laad de accu in een goed geventileerde ruimte.
- Gebruik voor het laden de juiste AC-ingangsspanning, aangegeven op de acculader.
- Gebruik alleen door Genie goedgekeurde accu's en acculaders.

Accu laden

- 1 Zorg ervoor dat de accu's aangesloten zijn voordat u de accu's laadt.
- 2 Open de afdekkingen van de accukast. De afdekkingen moeten tijdens de gehele laadcyclus open blijven.
- 3 Verwijder de accu-ontluchtingsdoppen en controleer het accuzuurniveau. Voeg indien nodig net genoeg gedestilleerd water toe om de platen te bedekken. Vul de accu's voordat de laadcyclus begint niet te veel bij.
- 4 Plaats de accu-ontluchtingsdoppen terug.
- 5 Sluit de acculader aan op een gearde AC stroomkring.
- 6 De acculader geeft aan wanneer de accu volledig geladen is.
- 7 Controleer het accuzuurniveau als de laadcyclus is voltooid. Gedestilleerd water bijvullen tot onder aan de vulbuis van de accu. Vul niet te veel bij.

Instructies voor vullen en laden van droge accu's

- 1 Verwijder de accu-ontluchtingsdoppen en verwijder de kunststof afdichting van de accu-ontluchtingsopeningen permanent.
- 2 Vul elke cel met accuzuur (elektrolyt) totdat het niveau hoog genoeg is om de platen te bedekken.

Vul pas tot het maximum niveau als de laadcyclus van de accu voltooid is. Te veel bijvullen kan tot gevolg hebben dat het accuzuur tijdens het laden overstroomt. Neutraliseer gemorst accuzuur met zuiveringszout en water.

- 3 Plaats de accu-ontluchtingsdoppen.
- 4 Laad de accu.
- 5 Controleer het accuzuurniveau als de laadcyclus is voltooid. Gedestilleerd water bijvullen tot onder aan de vulbuis van de accu. Vul niet te veel bij.

Transport- en hefinstructies



Houd u aan het volgende:

- ☑ Het transportvoertuig dient op een horizontale ondergrond geparkeerd te worden.
- ☑ Het transportvoertuig moet worden vastgezet om weggrollen bij het laden van de machine te voorkomen.
- ☑ Zorg ervoor dat het draagvermogen van het voertuig, de dragende ondergrond en de kettingen of banden voldoende zijn om het gewicht van de machine te kunnen dragen. Zie de serieplaat voor het gewicht van de machine.

Vastzetten voor vervoer

Laat de arm volledig neer en schuif deze volledig in. Zorg ervoor dat de arm en de middenspil zich stevig in de mastframes bevinden.

Zet de armvergrendelingen goed vast.

Breng alle vier stempels omhoog naar de transportstand.

Blokkeer de wielen van de machine altijd ter voorbereiding op het transport.

Draai het contactslot in de stand uit en verwijder de sleutel voorafgaand aan het transport.

Controleer de gehele machine op losse of niet-vastgezette onderdelen.

Chassis vastzetten

Plaats een blok onder de dissel.

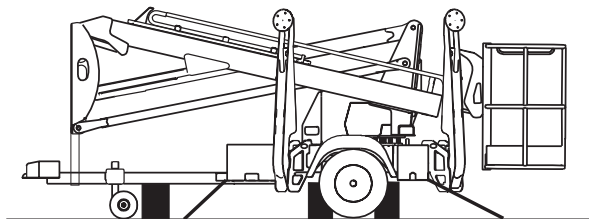
Plaats aan beide zijden van de as blokken achter de wielen.

Gebruik de vier vastzetpunten op het chassis voor de bevestiging aan het transportoppervlak.

Gebruik kettingen of riemen die een grote belasting aankunnen.

Gebruik minimaal vier kettingen om het chassis vast te zetten.

Plaats de machine zodanig op het voertuig dat de kettingen niet beschadigd kunnen worden.

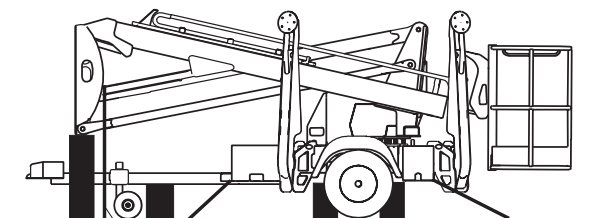


Arm vastzetten

Voor modellen die niet zijn uitgerust met een mastframe bij de middenspil moeten de volgende stappen worden uitgevoerd:

Ondersteun de secundaire arm bij de middenspil door een blok op de laadvloer te plaatsen en niet op de dissel van de machine.

Zet de arm vast met een nylon riem die over de secundaire arm wordt geleid. Gebruik geen overmatige neerwaartse kracht wanneer u de armsectie vastzet.



Blok onder middenspil
Nylon riem

TRANSPORT- EN HEFINSTRUCTIES

**Houd u aan het volgende:**

- ☑ Alleen bevoegde kraanmachinisten mogen de machine takelen en heffen.
- ☑ Zorg ervoor dat het draagvermogen van de kraan, de dragende ondergrond en de banden of lijnen voldoende zijn om het gewicht van de machine te kunnen dragen. Zie de serieplaat voor het gewicht van de machine.

Hefinstructies

Laat de arm volledig neer en schuif deze volledig in. Zorg ervoor dat de arm in het frame op het chassis rust.

Zet de armvergrendelingen goed vast.

Breng alle vier stempels omhoog naar de transportstand.

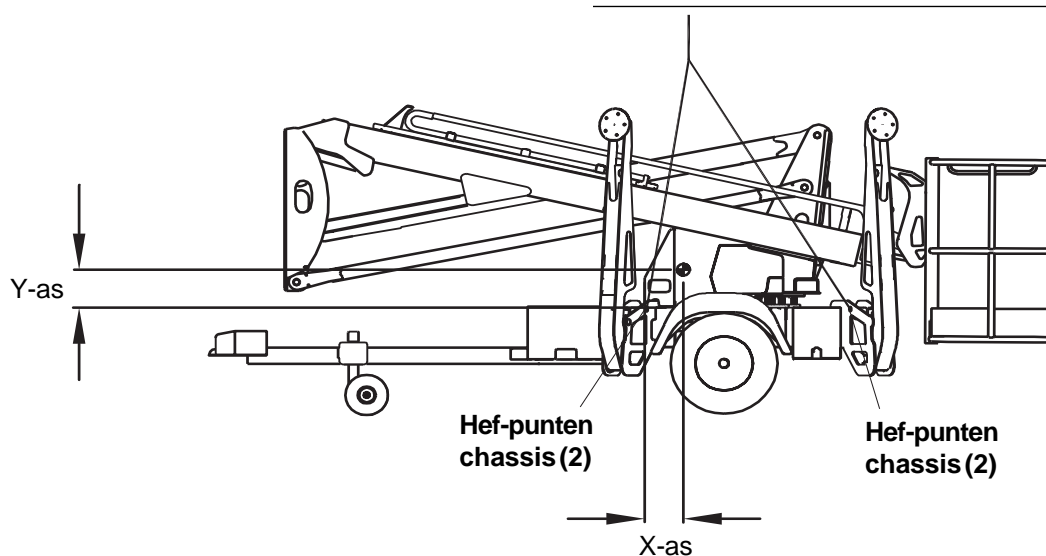
Verwijder alle losse onderdelen van de machine.

Bepaal het zwaartepunt van de machine aan de hand van de tabel en de afbeelding op deze pagina.

Bevestig de takelage alleen aan de aangegeven hefpunten op de machine. Er bevinden zich vier hefpunten op het chassis.

Stel de takelage bij om schade aan de machine te voorkomen en om de machine horizontaal te houden.

	X-as	Y-as
ANSI & CSA	23,1 cm	23,9 cm
CE	13,2 cm	22,9 cm



Stickers

Inspectie van stickers met tekst

Ga na of er op de stickers op uw machine tekst of symbolen worden gebruikt. Controleer aan de hand van de betreffende inspectie of alle stickers zich op hun plaats bevinden en leesbaar zijn.

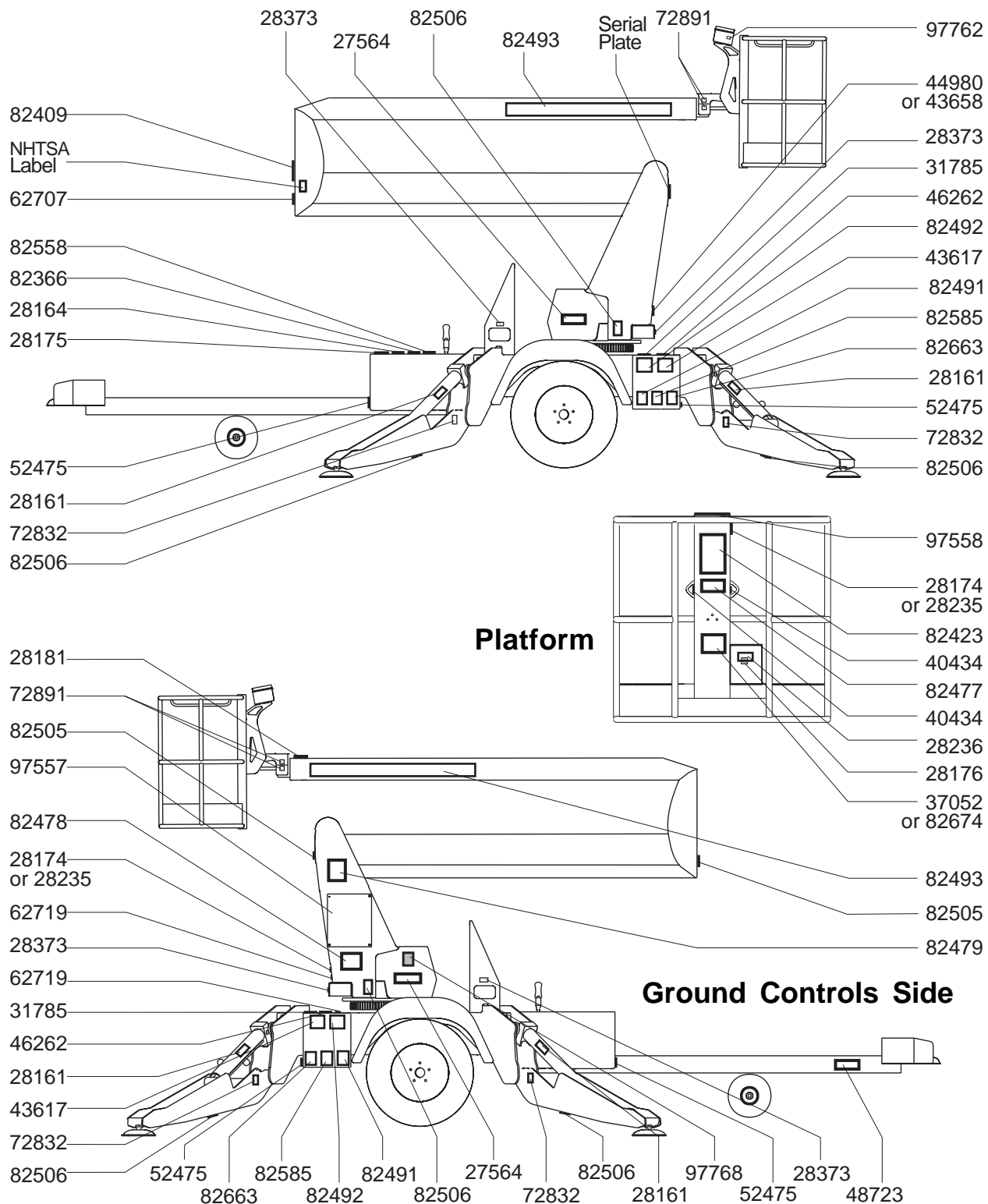
Part No.	Description	Quantity
27564	Danger - Electrocutation Hazard	2
28161	Warning - Crushing Hazard	4
28164	Notice - Hazardous Materials	1
28174	Label - Power to Platform, 230V	2
28175	Caution - Compartment Access	1
28176	Notice - Missing Manuals	1
28181	Warning - No Step or Ride	1
28235	Label - Power to Platform, 115V	2
28236	Warning - Failure To Read . . .	1
28373	Label - Forklift Pocket	4
31785	Notice - Battery Charger Operating Instr.	2
37052	Notice - Max Capacity, 500 lbs / 227 kg	1
40434	Label - Lanyard Anchorage	2
43617	Danger - Tip-over (batteries)	2
43658	Label - Power to Battery Charger, 230V	1
44980	Label - Power to Battery Charger, 115V	1
46262	Danger - Battery/Charger Safety	2
48723	Label - Parking Brake	1
52475	Label - Transport Tie-down	4
62707	Warning - Towing Hazard	1
62719	Label - Black Arrow	2
72832	Danger - Tip-over Hazard	4

Part No.	Description	Quantity
72891	Label - Blue Arrow (Platform Rotate)	4
82366	Label - Chevron Rykon	1
82409	Warning - Transport Instructions	1
82423	Danger - General Safety, Platform	1
82477	Notice - Operating Instructions, Platform	1
82478	Notice - Operating Instructions, Ground	1
82479	Danger - General Safety, Ground	1
82491	Notice - Tire Specifications	2
82492	Notice - Battery Connection Diagram	2
82493	Cosmetic - Genie TZ-34/20	2
82505	Danger - Crushing Hazard, Elevated Components	2
82506	Caution - Foot Crushing Hazard	6
82558	Warning - Skin Injection Hazard	1
82585	Label - Outrigger Load	2
82663	Label - Wheel Load	2
82674	Notice - Max Capacity, 460 lbs / 209 kg	1
97557	Ground Control Panel	1
97558	Platform Control Panel	1
97762	Label - Horn (option)	1
97768	Notice - Manifold Valves	1



Shading indicates decal is hidden from view, i.e. under covers

STICKERS



STICKERS

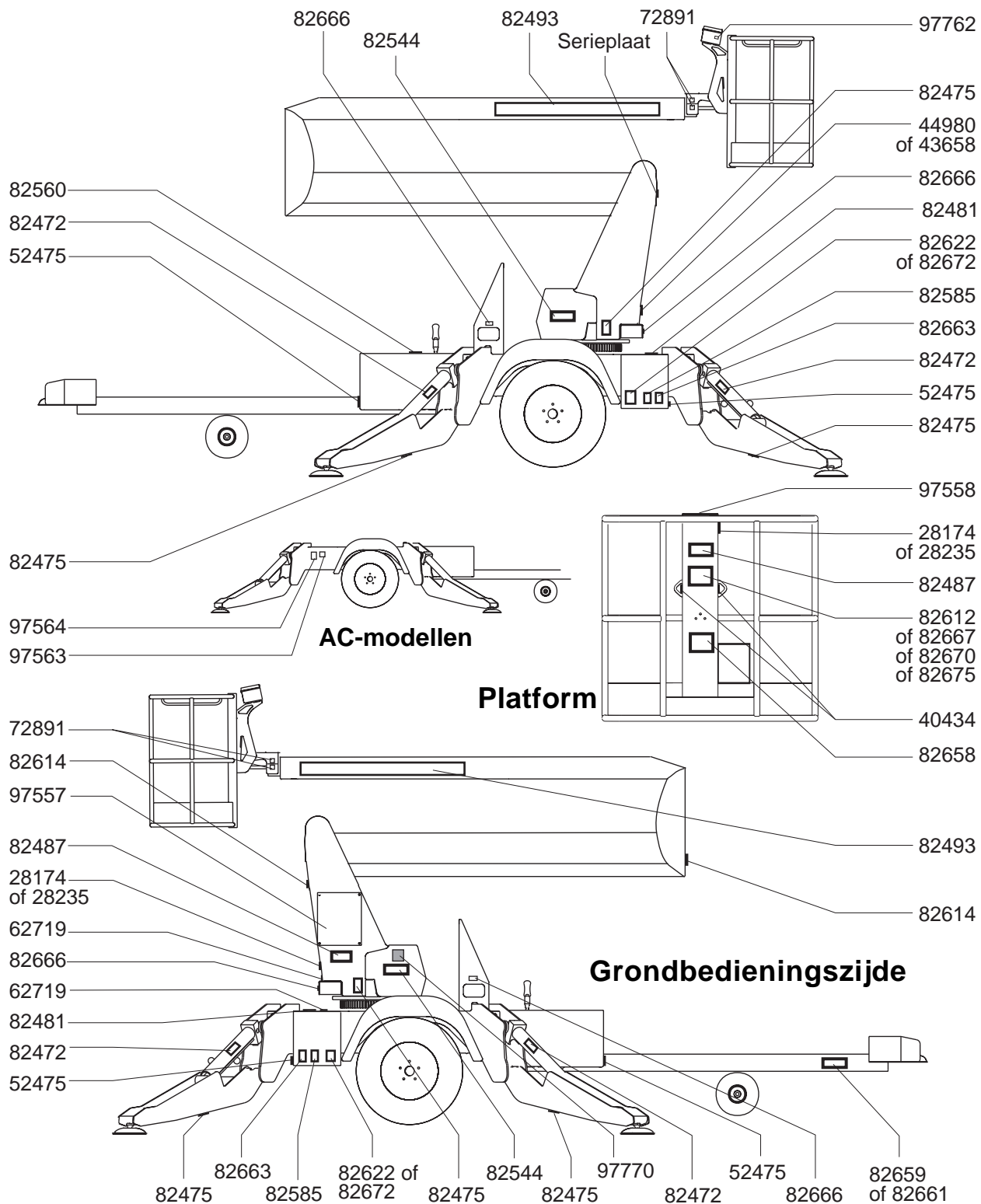
Inspectie van stickers met symbolen

Ga na of er op de stickers op uw machine tekst of symbolen worden gebruikt. Controleer aan de hand van de betreffende inspectie of alle stickers zich op hun plaats bevinden en leesbaar zijn.

Onderdeelnr.	Beschrijving	Aantal
28174	Label - Voeding naar platform, 230V	2
28235	Label - Voeding naar platform, 115V	2
40434	Label - Veiligheidsgordelverankering	2
43658	Label - Voeding naar acculader, 230V	1
44980	Label - Voeding naar acculader, 115V	1
52475	Label - Transportvastzetpunt	4
62719	Label - Zwarte pijl	2
72891	Label - Blauwe pijl (platformrotatie)	4
82472	Waarschuwing - Gevaarlijke situatie: ledematen kunnen worden verbrijzeld	4
82475	Voorzichtig - Gevaarlijke situatie: voeten kunnen worden verbrijzeld	4
82481	Gevaar - Veiligheid accu, DC-modellen	2
82487	Label - Handleiding lezen	2
82493	Uiterlijk - Genie TZ-34/20	2
82544	Gevaar - Gevaarlijke situatie: elektrocutie mogelijk	3
82560	Waarschuwing - Gevaarlijke situatie: stoffen kunnen de huid binnendringen	1
82585	Label - Stempelbelasting	2
82612	Gevaar - Maximum vermogen 200 kg, ANSI & CSA	1
82614	Gevaar - Gevaarlijke situatie: geheven Onderdelen	2

Onderdeelnr.	Beschrijving	Aantal
82622	Label - Bandenspanning, ANSI & CSA	2
82658	Gevaar - Maximum handkracht, 400 N, CE	1
82659	Label - Parkeerrem, CE	1
82661	Label - Parkeerrem, ANSI	1
82663	Label - Wielbelasting	2
82666	Label - Vorkheftruck pocket	4
82667	Gevaar - Maximum vermogen 227 kg, ANSI & CSA	1
82670	Gevaar - Maximum vermogen 181 kg, CE	1
82672	Label - Bandenspanning, CE	4
82675	Gevaar - Maximum vermogen 209 kg, CE	1
97557	Grondbedieningspaneel	1
97558	Platformbedieningspaneel	1
97563	Label - Stroomonderbreker, AC-modellen	1
97564	Label - AC-voedingskabel, AC-modellen	1
97762	Label - Horn (option)	1
97770	Label - Manifold Valves	1

STICKERS



Specificaties

Maximum werkhoogte	12,2 m
Maximum platformhoogte	10,3 m
Maximum transporthoogte	1,96 m
Horizontaal werkbereik maximaal vanaf machinehartlijn	6,1 m
Stempelmaat (b x l)	3,3 x 3,6 m
Maximum laadvermogen zonder optionele platformrotatie ANSI & CSA	227 kg
CE	200 kg
Maximum laadvermogen met optionele platformrotatie ANSI & CSA	209 kg
CE - max. 1 inzittende	181 kg
Breedte	1,47 m
Transportlengte	5 m
Draaitafelrotatie	359°
Platformrotatie (optie)	90°
Afmetingen platform	1,1 m x 68 cm
Platformnivellering	zelf-nivellerend
Krachtbron	4 groepT-105 6V 225AH accu's OF 230V AC/50 Hz
AC-contactdoos op platform	standaard
Bandenmaat ANSI & CSA-modellen	ST205/75 R14 Belastbaarheid C
Bandenmaat, CE-modellen	185 R14C 102/100N
Bodemvrijheid	25,4 cm
Gewicht (gewicht van de machine hangt af van de optionele configuraties)	Zie serieplaat
Maximum sleepsnelheid	97 km/h

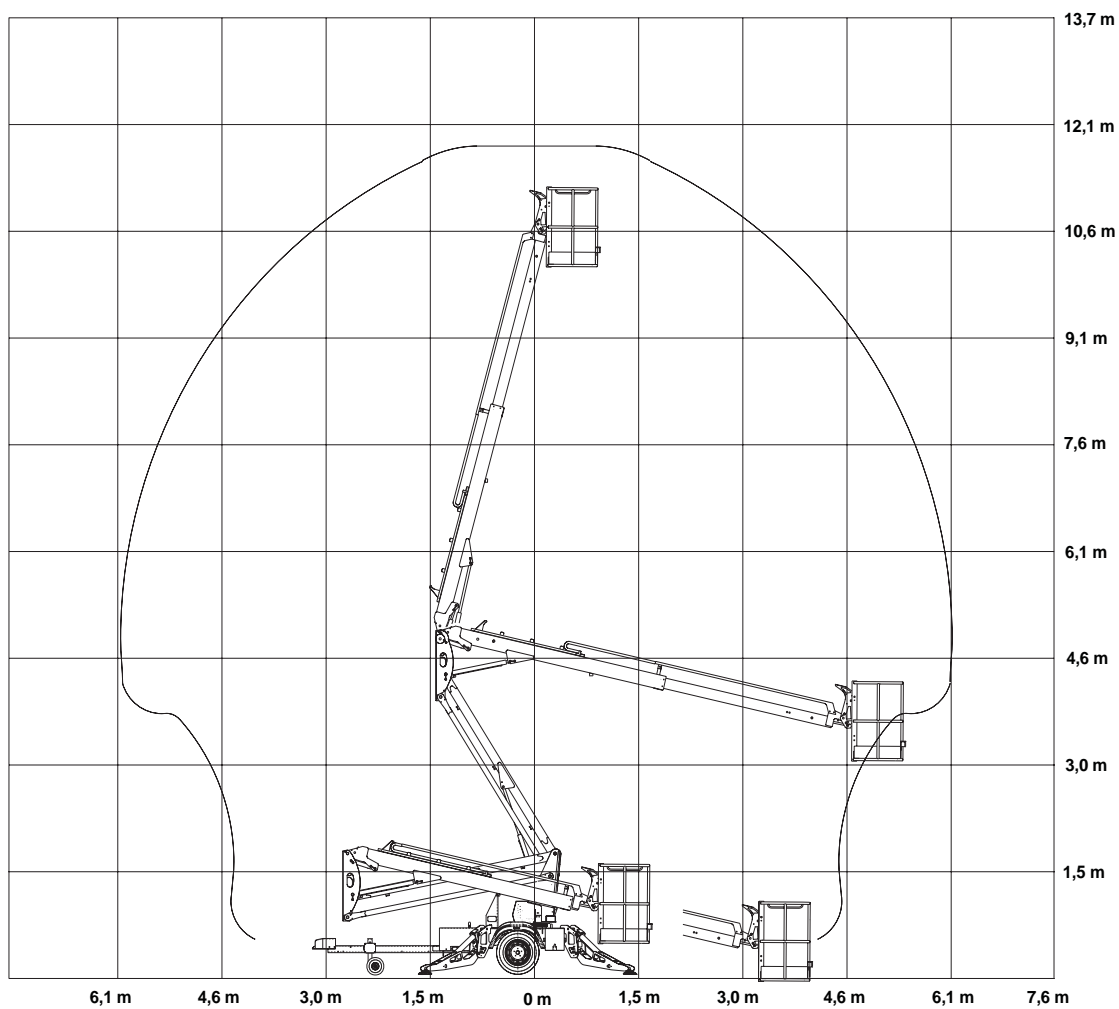
Het beleid van Genie is gericht op voortdurende verbetering van de producten. Productspecificaties kunnen zonder voorafgaande kennisgeving en zonder verplichting worden gewijzigd.

Maximum disselgewicht ANSI & CSA	136 kg
CE	75 kg
Geluidsuitstoot door de lucht	70 dB
Maximum geluidsniveau van normaal functionerende werkstations (A-gewogen)	
Maximum druk hydraulisch systeem (armfuncties)	241 bar
Systeemspanning	24V
Informatie belasting ondergrond (ANSI & CSA)	
MTT	1429 kg
Maximum asbelasting (alleen MTT)	1293 kg
Maximum wielbelasting (alleen MTT)	646,3 kg
Plaatselijke druk per band (alleen MTT)	2,6 kg/cm ² 255 kPa
Plaatselijke druk per stempel (inclusief nominale lading)	2,7 kg/cm ² 268,9 kPa
Maximum stempelbelasting (inclusief nominale lading)	877 kg
Informatie belasting ondergrond (CE)	
MTT	1469 kg
Maximum asbelasting (alleen MTT)	1390 kg
Maximum wielbelasting (alleen MTT)	695 kg
Plaatselijke druk per band (alleen MTT)	2,81 kg/cm ² 275,7 kPa
Plaatselijke druk per stempel (inclusief nominale lading)	2,7 kg/cm ² 268,9 kPa
Maximum stempelbelasting (inclusief nominale lading)	882 kg

Opmerking: De informatie over de belasting van de ondergrond is een benadering. De verschillende optionele configuraties zijn niet in de beschouwing opgenomen. De informatie mag alleen worden gebruikt met inachtneming van toereikende veiligheidsfactoren.

SPECIFICATIES

Diagram werkbereik



Controlelijst voor slepen

(bij elke stop gebruiken)

Voorafgaand aan het slepen

- Armvergrendeling goed vastgezet
- Trekhaak juist aan het sleepvoertuig bevestigd
- Veiligheidskettingen (indien nodig) juist en stevig vastgemaakt (kettingen onder de haak kruisen)
- Alle lichten aangesloten en werken goed
- Banden correct opgepompt

Voorafgaand aan het slepen

- Veiligheidsgordels vastmaken
- Spiegels goed afstellen

Onderweg

- Niet sneller rijden dan 97 km/u. U aan alle lokale en nationale wettelijke voorschriften inzake sleepwerkzaamheden houden.
- Aansluitingen en bandenspanning bij elke stop controleren
- Snelheid verminderen bij gevaarlijke situaties
- Zorgen voor grotere afstand tot uw voorligger en voldoende ruimte bij het inhalen van andere voertuigen

Genie North America

Telefoon 425.881.1800

Gratis USA en Canada
800.536.1800

Fax 425.883.3475

Genie Australia Pty Ltd.

Telefoon +61 7 3375 1660

Fax +61 7 3375 1002

Genie China

Telefoon +86 21 53852570

Fax +86 21 53852569

Genie Malaysia

Telefoon +65 98 480 775

Fax +65 67 533 544

Genie Japan

Telefoon +81 3 3453 6082

Fax +81 3 3453 6083

Genie Korea

Telefoon +82 25 587 267

Fax +82 25 583 910

Genie Brasil

Telefoon +55 11 41 665 755

Fax +55 11 41 665 754

Genie Holland

Telefoon +31 10 220 7911

Fax +31 10 220 6642

Genie Scandinavia

Telefoon +46 31 3409612

Fax +46 31 3409613

Genie France

Telefoon +33 (0)2 37 26 09 99

Fax +33 (0)2 37 26 09 98

Genie Iberica

Telefoon +34 93 579 5042

Fax +34 93 579 5059

Genie Germany

Telefoon +49 (0)4202 88520

Fax +49 (0)4202 8852-20

Genie U.K.

Telefoon +44 (0)1476 584333

Fax +44 (0)1476 584334

Genie Mexico City

Telefoon +52 55 5666 5242

Fax +52 55 5666 3241

Gedistribueerd door:

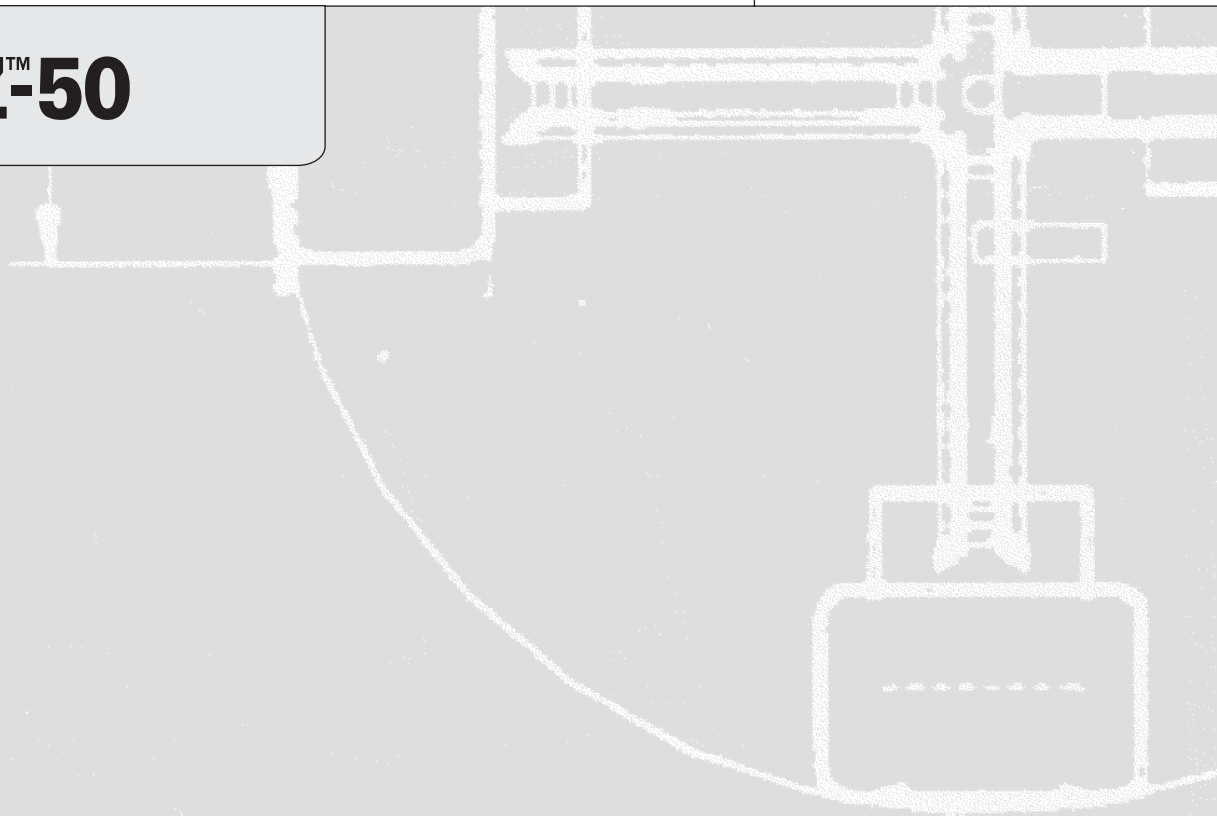
Genie®



Bedieningshandleiding *met onderhoudsinformatie*

First Edition
Third Printing
Part No. 82900DU

TZ™-50



Belangrijk

Stel u op de hoogte van en houd u aan deze veiligheidsvoorschriften en bedieningsinstructies voordat u de machine bedient. De machine mag alleen door getraind en bevoegd personeel worden bediend. Deze handleiding dient als vast onderdeel van uw machine te worden beschouwd en moet altijd bij de machine blijven. Bel Genie Industries als u vragen hebt.

Inhoud

	Pagina
Veiligheidsvoorschriften	1
Bedieningselementen	8
Inspectie voor het gebruik	11
Onderhoud	13
Functietests	16
Inspectie van de werkplek	20
Bedieningsinstructies	21
Transport- en hefinstructies	28
Stickers	30
Specificaties	34

Neem contact met ons op via:

Internet: <http://www.genielift.com>
E-mail: techpub@genieind.com

Copyright © 2004 Genie Industries

Eerste uitgave: Derde druk, april 2004

“Genie” is een gedeponeerd handelsmerk van Genie Industries in de Verenigde Staten en een groot aantal andere landen.

 Gedrukt op gerecycled papier L

Gedrukt in de Verenigde Staten

Veiligheidsvoorschriften



Gevaar

Als u zich niet houdt aan de instructies en veiligheidsvoorschriften in deze handleiding, heeft dit de dood of ernstig lichamelijk letsel tot gevolg.

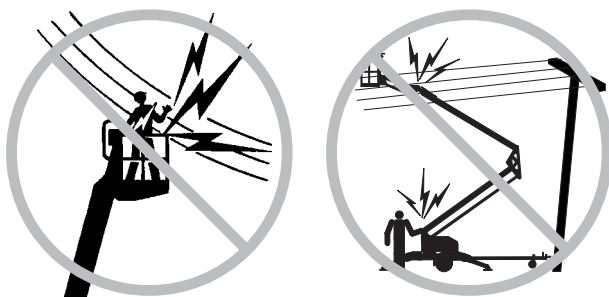
Niet bedienen tenzij:

- U de principes van het veilig bedienen van de machine die in deze bedieningshandleiding beschreven worden, leert en in praktijk brengt.
 - 1 Vermijd gevaarlijke situaties.**
 - Zorg ervoor dat u de veiligheidsvoorschriften kent en begrijpt voordat u verder gaat met de volgende sectie.**
 - 2 Voer altijd een inspectie voor het gebruik uit.
 - 3 Voer altijd functietests uit voordat u de machine gebruikt.
 - 4 Controleer de werkplek.
 - 5 Gebruik de machine alleen zoals is bedoeld.
- U de instructies en veiligheidsvoorschriften van de fabrikant - veiligheids- en bedieningshandleidingen en machinestickers - hebt gelezen en begrepen en u zich hieraan houdt.
- U de veiligheids- en werkplekvoorschriften van de werkgever hebt gelezen en begrepen en u zich hieraan houdt.
- U alle van toepassing zijnde overheidsvoorschriften hebt gelezen en begrepen en u zich hieraan houdt.
- U getraind en gekwalificeerd bent om deze machine veilig te bedienen.

VEILIGHEIDSVOORSCHRIFTEN

Gevaarlijke situatie: elektrocutie mogelijk

Deze machine is **niet** elektrisch geïsoleerd en biedt **geen** bescherming tegen contact met of nabijheid van elektrische stroom.



Blijf op veilige afstand van elektriciteitsdraden en elektrische apparaten in overeenstemming met de van toepassing zijnde overheidsvoorschriften en de volgende tabel.

Spanning Fase-tot-fase	Minimale veiligheidsafstand meter
0 tot 300V	Vermijd contact
300V tot 50KV	3,05
50KV tot 200KV	4,60
200KV tot 350KV	6,10
350KV tot 500KV	7,62
500KV tot 750KV	10,67
750KV tot 1.000KV	13,72

Houd rekening met platformbeweging, slingeren en doorhangen van stroomdraden en pas op voor sterke wind of windvlagen.

Blijf uit de buurt van de machine wanneer deze contact maakt met elektriciteitsdraden onder spanning. Personeel op de grond of op het platform mag de machine niet aanraken of bedienen totdat de elektriciteitsdraden onder spanning zijn uitgeschakeld.

Werk niet met de machine tijdens bliksem of storm.

Gebruik de machine niet als massa voor laswerk.

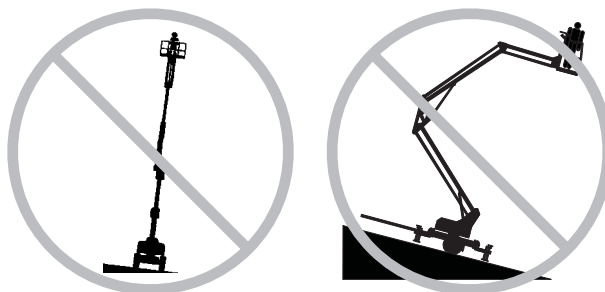
Gevaarlijke situatie: machine kan omkantelen

Inzittenden, apparatuur en materialen mogen het maximum laadvermogen van het platform niet overschrijden.

Maximum vermogen

ANSI- en CSA-modellen	227 kg
CE-modellen	200 kg
Maximum bezetting	2

Breng de arm pas omhoog als de machine horizontaal staat.



Stel de machine niet op een ondergrond op waar deze niet met alleen de stempels kan worden vlak gesteld.

Breng de arm pas omhoog als alle vier stempels zijn neergelaten, de voetkussens stevig op de grond staan en de machine horizontaal staat.

Stel de machine alleen op een stevige ondergrond op. Vermijd afgereden kanten, gaten, een onstabiele of gladde ondergrond en andere mogelijk gevaarlijke omstandigheden.

Verplaats de machine niet wanneer de arm geheven is.

Stel de stempels niet af en plaats deze ook niet in de transportstand wanneer de arm geheven is.

VEILIGHEIDSVOORSCHRIFTEN

Vertrouw niet op het scheefstandalarm ter indicatie van een vlakke stand. Het scheefstandalarm klinkt alleen wanneer de machine zich op een sterke helling bevindt.

Als het scheefstandalarm klinkt, dient u de arm ogenblikkelijk neer te laten en de machine met de stempels vlak te stellen.

Pas eindschakelaars niet aan en schakel deze ook niet uit.



Werk niet met de machine bij sterke wind of bij windstoten. Vergroot het oppervlak van het platform of de lading niet. Als u het oppervlak dat aan de wind blootgesteld is vergroot, neemt de stabiliteit van de machine af.

Breng geen veranderingen aan in machine-onderdelen en schakel machineonderdelen die op enige wijze invloed hebben op de veiligheid en de stabiliteit niet uit.

Vervang onderdelen die van invloed zijn op de stabiliteit van de machine niet door onderdelen met een ander gewicht of andere specificaties.

Breng geen aanpassingen of veranderingen in hoogwerkerplatformen aan zonder voorafgaande schriftelijke toestemming van de fabrikant. Montage van houders voor gereedschappen of andere materialen op het platform, de voetplaten of het veiligheidsrelingensysteem kan het gewicht op het platform en het oppervlak van het platform of de lading vergroten.

Vervoer alleen gereedschappen en materialen als deze gelijkmatig zijn verdeeld en veilig door de perso(n)en op het platform kunnen worden gehanteerd.

Plaats geen ladders of steigers op het platform of tegen welk deel van deze machine dan ook.

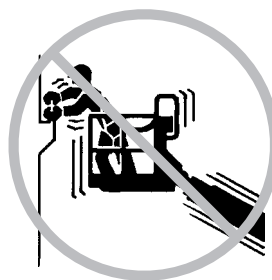
Gebruik de machine niet op een bewegende of mobiele ondergrond of een bewegend voertuig.

Zorg ervoor dat alle banden correct zijn opgepompt en in goede staat verkeren en dat de wielmoeren stevig zijn vastgedraaid.

Gebruik het platform niet als kraan.

Plaats ladingen niet buiten de randen van het platform.

Plaats of bevestig geen overhangende lading op/aan enig deel van het platform.



Duw niet tegen en trek niet aan objecten die zich buiten het platform bevinden.

**Maximum toegestane
handkracht - CE 400 N**

Gebruik de arm niet om de machine of andere objecten te duwen.

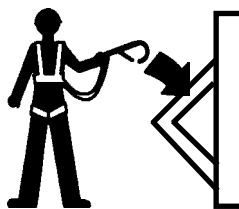
Gebruik de platformbediening niet om een platform vrij te maken dat is vastgeklemd of is blijven haken of dat op andere wijze niet normaal kan bewegen vanwege een aangrenzende constructie. Er mogen zich geen personen op het platform bevinden als geprobeerd wordt het platform met behulp van de grondbediening vrij te maken.

Gebruik geen accu's die minder wegen dan de oorspronkelijke uitrusting. De vier accu's worden gebruikt als contragewicht en zijn van doorslaggevend belang voor de stabiliteit van de machine. Elke accu moet 29,5 kg wegen.

Vermijd contact tussen de arm en aangrenzende constructies.

Bind de arm of het platform niet aan aangrenzende constructies vast.

VEILIGHEIDSVOORSCHRIFTEN

Gevaarlijke situatie: kans op vallen

Inzittenden dienen een (meerpunts-) veiligheids-gordel te dragen en te voldoen aan de van toepassing zijnde overheidsvoorschriften. Bevestig de veiligheids-gordel aan het verankeringspunt op het platform.

Zit, sta of klim niet op de platformveiligheidsreling. Ga altijd stevig op de platformvloer staan.

Klim niet van het platform naar beneden als dit geheven is.

Houd de vloer van het platform vrij van puin.

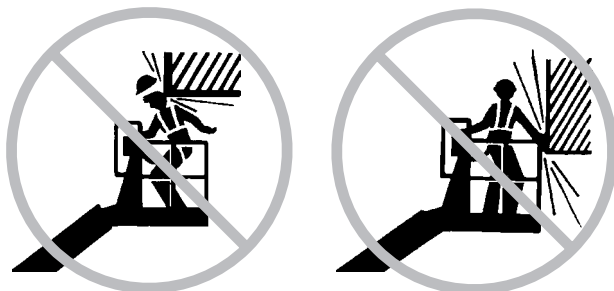
Laat het platformtoegangsmiddenstuk zakken of sluit het toegangshek voordat u de machine in bedrijf neemt.

Gevaarlijke situatie: kans op botsing

De machine moet zich op een horizontale ondergrond bevinden of zijn vastgezet voordat de parkeerrem wordt vrijgezet.

Controleer het werkgebied op hoog aangebrachte obstakels en andere mogelijke gevaren.

Wees u bewust van het risico van verbrijzeling wanneer u de platformveiligheidsreling vasthoudt.



Laat de arm pas neer als het gebied eronder vrij is van mensen en obstakels.

Houd rekening met de stand van de arm als de draaitafel wordt gerooteerd.

Bedieners dienen wat betreft het gebruik van persoonlijke bescherming te voldoen aan de voorschriften van de werkgever, werkplek en overheid.

Bedien een arm niet als de machine zich in de route van een kraan bevindt, tenzij de bediening van de kraan is geblokkeerd en/of er voorzorgsmaatregelen zijn genomen om een mogelijke botsing te voorkomen.

Ga niet stunrijden en speel geen spelletjes terwijl u de machine bedient.

Probeer een machine niet handmatig te verplaatsen, tenzij de machine zich op een stevige, horizontale ondergrond bevindt. Gebruik de parkeerrem om de snelheid van de machine te regelen als deze wordt verplaatst zonder aan een sleepvoertuig te zijn gekoppeld.

Explosie- en brandgevaar

Modellen met motor: Start de motor niet als u LPG, benzine, dieselolie of andere explosieve substanties ruikt of opmerkt.

Modellen met motor: Vul geen brandstof bij terwijl de motor draait.

Vul brandstof alleen bij en laad accu's alleen op in een open, goed geventileerde ruimte, uit de buurt van vonken, vlammen of brandende tabak.

Bedien de machine niet op gevaarlijke plaatsen of op plaatsen waar mogelijk brandbare of explosieve gassen of deeltjes aanwezig zijn.

Gevaarlijke situatie: onderdelen kunnen beschadigd raken

Gebruik de machine niet als massa voor laswerk.

VEILIGHEIDSVOORSCHRIFTEN

Gevaarlijke situatie: machine beschadigd

Gebruik een beschadigde of niet goed functionerende machine niet.

Voer een grondige inspectie voor het gebruik van de machine uit en test alle functies voor elke dienst. Voorzie een beschadigde of niet goed functionerende machine van een label en neem deze onmiddellijk uit bedrijf.

Zorg ervoor dat alle onderhoud is uitgevoerd volgens de specificaties in deze handleiding en in de relevante servicehandleiding.

Zorg ervoor dat alle stickers op hun plaats zitten en leesbaar zijn.

Zorg ervoor dat de bedienings-, verantwoordelijkheids- en veiligheidshandleidingen compleet en leesbaar zijn en zich in de opbergruimte op het platform bevinden.

Gevaarlijke situatie: lichamelijk letsel mogelijk

Werk niet met de machine als er hydraulische olie weglekt of als er perslucht ontsnapt. Perslucht of hydraulische olie kan de huid binnendringen en/of brandwonden veroorzaken.

Modellen met motor: Als de motor draait, moet de machine in een goed geventileerde ruimte worden gebruikt om koolmonoxidevergiftiging te voorkomen.

Onjuist contact met onderdelen die zich onder een afdekking bevinden, heeft ernstig lichamelijk letsel tot gevolg. Alleen getraind onderhoudspersoneel mag compartimenten openen. De bediener wordt geadviseerd compartimenten alleen tijdens de inspectie voor het gebruik te openen. Alle compartimenten moeten tijdens bedrijf zijn gesloten en vastgezet.

Gevaarlijke situatie: slepen

Stel u op de hoogte van en houd u aan alle aanbevelingen, waarschuwingen en instructies van de fabrikant van het sleepvoertuig voordat u deze machine sleept.

Zorg ervoor dat het sleepvoertuig goed is onderhouden en voldoende capaciteit heeft om deze machine te slepen.

Zorg ervoor dat de haak goed en stevig aan het sleepvoertuig is bevestigd.

Overbelast het sleepvoertuig niet. Houd u aan het door de fabrikant opgegeven maximaal toelaatbare totaalgewicht (MTT).

Alle lichten, spiegels en haakonderdelen moeten voldoen aan de nationale en lokale voorschriften.

Zorg ervoor dat alle rijlichten werken.

Zorg ervoor dat alle banden correct zijn opgepompt.

Sleep de machine alleen als de arm in het chassisframe is neergelaten en de armvergrendeling goed is vastgezet.

De machine mag niet worden beladen. De TZ is niet ontworpen om extra lading te vervoeren.

Zorg ervoor dat de veiligheidskettingen (indien nodig) stevig aan het sleepvoertuig zijn bevestigd. Kruis de kettingen onder de haak. Hierdoor ontstaat een frame dat de dissel van de aanhangwagen opvangt als deze losraakt van het sleepvoertuig.

Sleep de machine alleen op de openbare weg als de machine voldoet aan alle overheidsvoorschriften inzake slepen.

Niet sneller rijden dan 97 km/u. Houd u aan alle lokale en nationale wettelijke voorschriften inzake sleepwerkzaamheden.

Blokkeer de wielen van de aanhangwagen als u deze op een helling parkeert.

VEILIGHEIDSVOORSCHRIFTEN

Veiligheid optioneel rijsysteem

Gevaarlijke situatie: machine kan omkantelen

Wees uiterst voorzichtig en houd een lage snelheid aan wanneer met de machine in de transportstand wordt gereden over oneffen terrein, puin, een onstabiele of gladde ondergrond en vlakbij gaten of afgereden kanten.

Gevaarlijke situatie: kans op botsing

Ga niet met de machine rijden als de parkeerrem op de dissel niet is geactiveerd.

Ga niet met de machine rijden als het platform niet volledig is neergelaten.

Houd rekening met beperkt zicht en dode hoeken terwijl u rijdt of de machine bedient.

Houd u aan de kleurgecodeerde richtingpijlen op de rijbedieningskast voor de rij- en stuurfuncties.

Stem de rijsnelheid af op de ondergrond, beschikbare ruimte, helling, plaatsing van medewerkers en eventuele andere factoren die tot een botsing kunnen leiden.

Gebruik gezond verstand en denk vooruit wanneer u het rijsysteem vanaf de grond bedient. Verwijder de rijbedieningskast uit de bevestiging en ga uit de weg van de machine voorafgaand aan het rijden. Zorg voor een veilige afstand tussen de bediener, de machine en vaste objecten.

Legenda stickers

Op de stickers op Genie-producten worden symbolen, kleurcoderingen en signaalwoorden gebruikt om het volgende aan te geven:



Veiligheidswaarschuwingssymbool - gebruikt om medewerkers te waarschuwen voor mogelijk persoonlijk letsel. Volg alle veiligheidsberichten achter het symbool op om mogelijk letsel of de dood te voorkomen.



Rood - gebruikt om aan te geven dat een gevaarlijke situatie te verwachten is die, indien deze niet wordt voorkomen, de dood of ernstig lichamelijk letsel tot gevolg zal hebben.



Oranje - gebruikt om aan te geven dat een mogelijk gevaarlijke situatie kan optreden die, indien deze niet wordt voorkomen, de dood of ernstig lichamelijk letsel tot gevolg kan hebben.



Geel met veiligheidswaarschuwingssymbool - gebruikt om aan te geven dat een mogelijk gevaarlijke situatie kan optreden die, indien deze niet wordt voorkomen, licht tot middelzwaar lichamelijk letsel tot gevolg kan hebben.



Geel zonder veiligheidswaarschuwingssymbool - gebruikt om aan te geven dat een mogelijk gevaarlijke situatie kan optreden die, indien deze niet wordt voorkomen, schade aan eigendommen tot gevolg kan hebben.

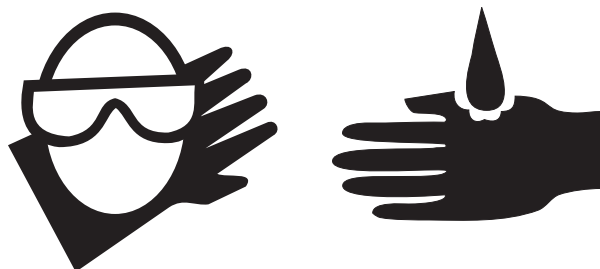


Groen - gebruikt om bedienings- of onderhoudsinformatie aan te geven.

VEILIGHEIDSVOORSCHRIFTEN

Veiligheid accu**Gevaarlijke situatie: kans op brandwonden**

Accu's bevatten zuren. Trek altijd beschermende kleding aan en draag een veiligheidsbril wanneer u met accu's werkt.



Vermijd morsen en zorg ervoor dat u niet in aanraking komt met accuzuur. Neutraliseer gemorst accuzuur met zuiveringszout en water.

Gevaarlijke situatie: kans op explosies

Houd vonken, vlammen en brandende tabak uit de buurt van accu's. Accu's geven een explosief gas af.

De afdekkingen moeten tijdens de gehele laadcyclus open blijven.

Raak de accupolen en de kabelklemmen niet aan met gereedschappen die vonken kunnen veroorzaken.

Gevaarlijke situatie: onderdelen kunnen beschadigd raken

Gebruik geen acculader van meer dan 24V om de accu's te laden.

Stel de accu's en de acculader niet bloot aan water of regen.

Gevaarlijke situatie: elektrocutie mogelijk

Sluit de acculader alleen aan op een elektrische 3-aderige geaarde AC-contactdoos.



Controleer dagelijks of het snoer, de kabels en de draden beschadigd zijn. Vervang beschadigde onderdelen voordat de machine in bedrijf wordt genomen.

Vermijd elektrische schokken door onbedoeld contact met de accupolen. Doe alle ringen, horloges en andere sieraden af.

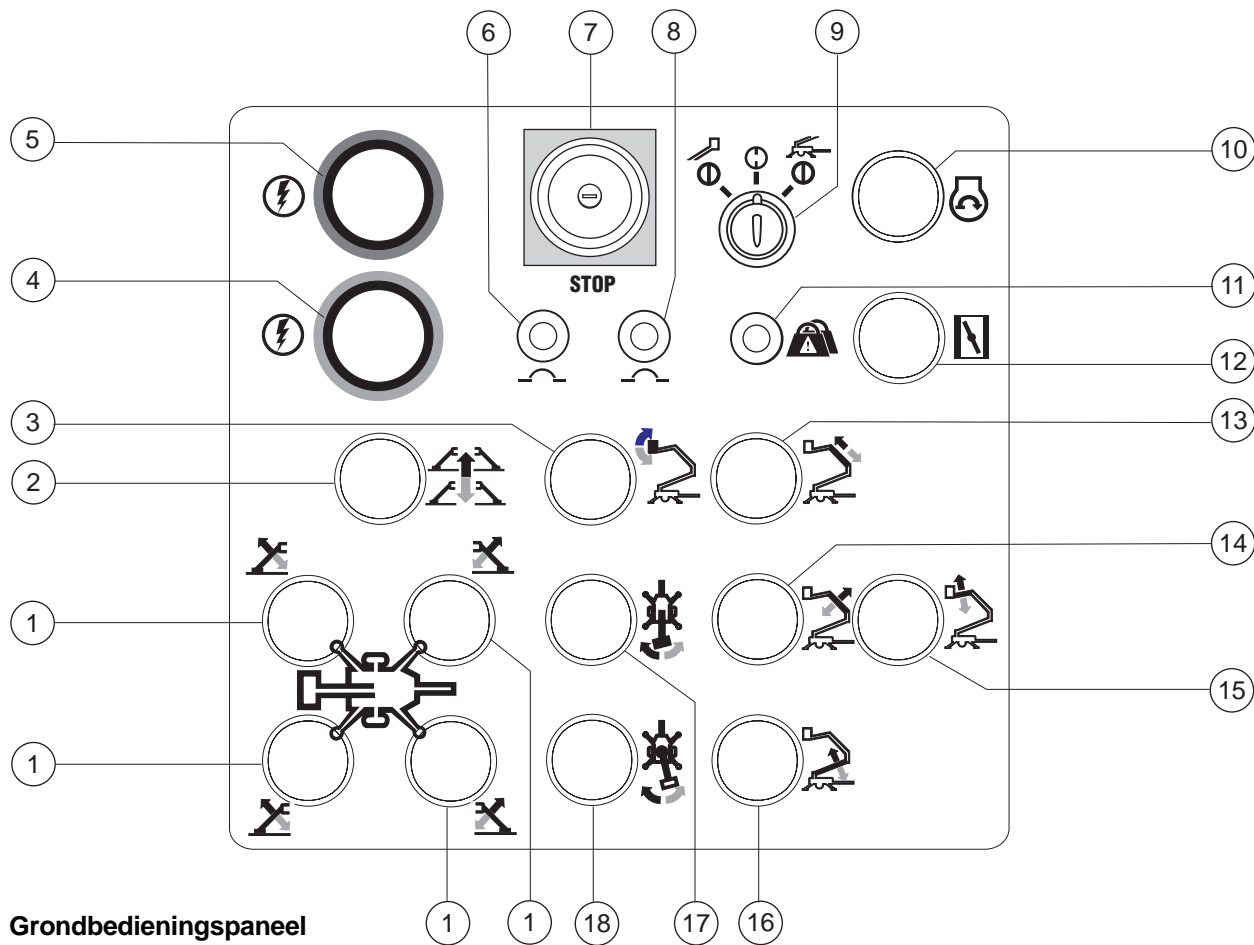
Gevaarlijke situatie: machine kan omkantelen

Gebruik geen accu's die minder wegen dan de oorspronkelijke uitrusting. De vier accu's worden gebruikt als contragewicht en zijn van doorslaggevend belang voor de stabiliteit van de machine. Elke accu moet 29,5 kg wegen.

Gevaarlijke situatie: tillen

Gebruik bij het tillen van de accu's het juiste aantal mensen en de juiste heftechniek.

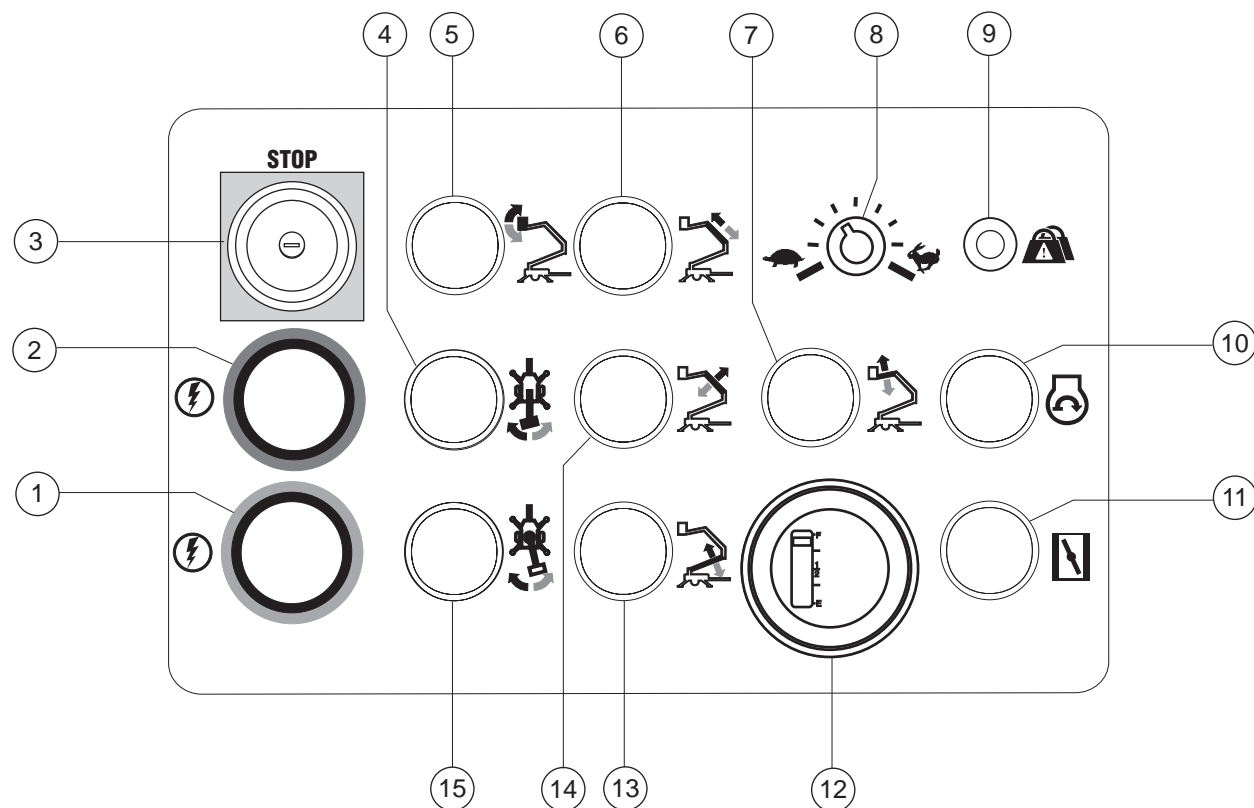
Bedieningselementen



Grondbedieningspaneel

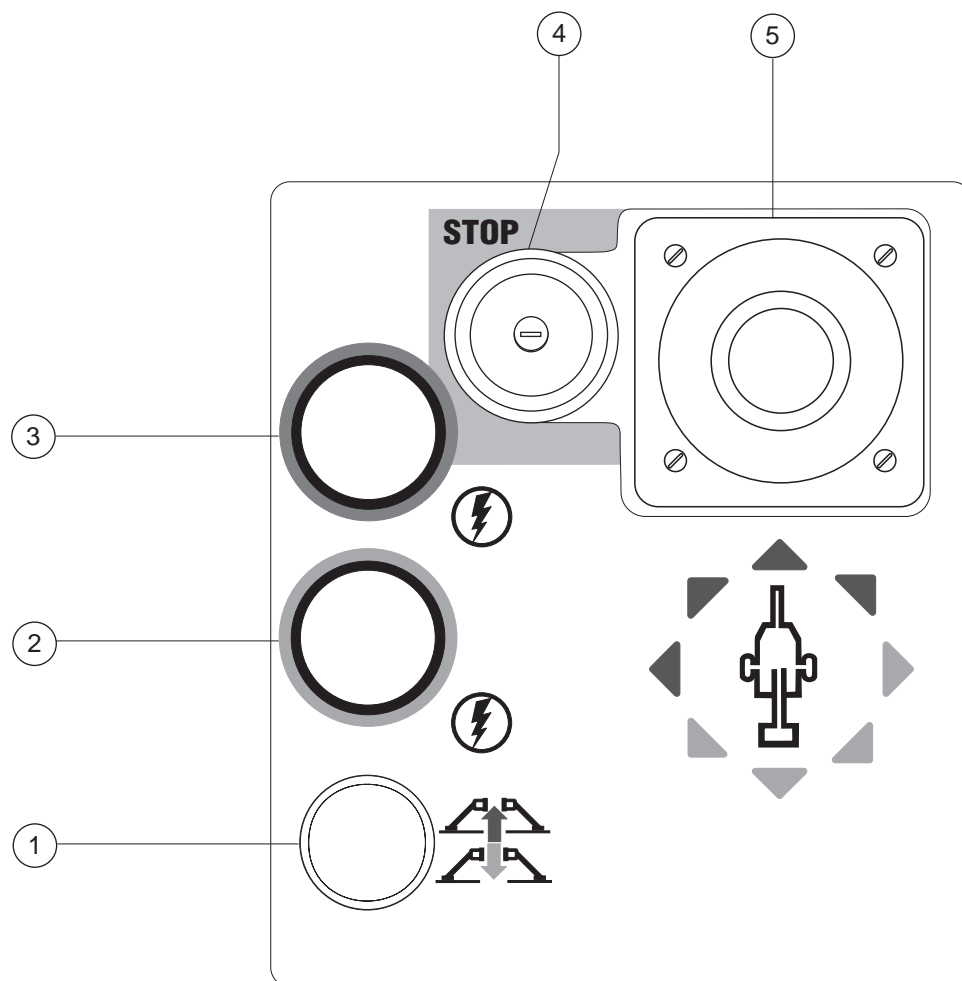
- | | | |
|---|--|---|
| <p>1 Knop 'stempel op/nee' en indicatielampje (afzonderlijke stempel)</p> <p>2 Knop 'automatische nivellering stempels'</p> <p>3 Knop 'platformnivellering'</p> <p>4 Functie-inschakelknop voor:
Platform neer
Primaire arm neer
Primaire arm inschuiven
Secundaire arm neer
Jib neer
Draaitafelrotatie naar rechts
Platformrotatie rechts
Stempel neer</p> | <p>5 Functie-inschakelknop voor:
Platform op
Primaire arm op
Primaire arm uitschuiven
Secundaire arm op
Jib op
Draaitafelrotatie naar links
Platformrotatie links
Stempel op</p> <p>6 15A zekering voor bedieningselementencircuits</p> <p>7 Rode noodstopknop</p> <p>8 15A zekering voor motorbedieningselementen (indien aanwezig)</p> <p>9 Contactslot voor selectie platformbediening/uit/grondbediening</p> | <p>10 Motorstartknop (indien aanwezig)</p> <p>11 Indicatielampje 'overbelasting platform' (indien aanwezig)</p> <p>12 Motorchokeknop (indien aanwezig)</p> <p>13 In-/uitschuifknop primaire arm</p> <p>14 Knop 'primaire arm op/nee'</p> <p>15 Op/nee knop jib</p> <p>16 Knop 'secundaire arm op/nee'</p> <p>17 Platformroteerknop (indien aanwezig)</p> <p>18 Knop 'draaitafelrotatie'</p> |
|---|--|---|

BEDIENINGSELEMENTEN

**Platformbedieningspaneel**

- | | | | | | |
|---|--|---|---|----|-------------------------------------|
| 1 | <p>Functie-inschakelknop voor:
 Platform neer
 Primaire arm neer
 Primaire arm inschuiven
 Secundaire arm neer
 Jib neer
 Draaitafelrotatie naar rechts
 Platformrotatie rechts
 (indien aanwezig)</p> | 3 | Rode noodstopknop | 10 | Motorstartknop
(indien aanwezig) |
| 2 | <p>Functie-inschakelknop voor:
 Platform op
 Primaire arm op
 Primaire arm uitschuiven
 Secundaire arm op
 Jib op
 Draaitafelrotatie naar links
 Platformrotatie links
 (indien aanwezig)</p> | 4 | Platformroteerknop
(indien aanwezig) | 11 | Motorchokeknop
(indien aanwezig) |
| | | 5 | Knop 'platformnivellering' | 12 | Accuconditiemeter |
| | | 6 | Primaire arm uit/inschuiven | 13 | Knop 'secundaire arm op/neer' |
| | | 7 | Op/neer knop jib | 14 | Knop 'primaire arm op/neer' |
| | | 8 | Snelheidscontroller
armfuncties | 15 | Knop 'draaitafelrotatie' |
| | | 9 | Indicatielampje 'overbelasting
platform' (indien aanwezig) | | |

BEDIENINGSELEMENTEN

**Rijbedieningspaneel (optie)**

- | | |
|---|--|
| 1 Knop 'automatische nivellering stempels' (ANSI-modellen) | 4 Rode noodstopknop |
| 2 Functie-inschakelknop voor 'stempel neer' (ANSI-modellen) | 5 Proportionele joystick voor rij-en stuurfuncties |
| 3 Functie-inschakelknop voor 'stempel op' (ANSI-modellen) | |

Inspectie voor het gebruik



Niet bedienen tenzij:

- ☑ U de principes van het veilig bedienen van de machine die in deze bedieningshandleiding beschreven worden, leert en in praktijk brengt.

1 Vermijd gevaarlijke situaties.

2 Voer altijd een inspectie voor het gebruik uit.

Zorg ervoor dat u de inspectie voor het gebruik kent en begrijpt voordat u verder gaat met de volgende sectie.

- 3 Voer altijd functietests uit voordat u de machine gebruikt.
- 4 Controleer de werkplek.
- 5 Gebruik de machine alleen zoals is bedoeld.

Grondbeginselen

Het is de verantwoordelijkheid van de bediener om een inspectie voor het gebruik en routineonderhoud uit te voeren.

De inspectie voor het gebruik is een visuele inspectie die de bediener voor elke dienst uitvoert. De inspectie is bedoeld om te ontdekken of er iets duidelijk mis is met de machine voordat de bediener de functietests uitvoert.

De inspectie voor het gebruik dient ook om te bepalen of routineonderhoudsprocedures vereist zijn. Alleen gedeelten van het routineonderhoud die in deze handleiding genoemd worden, mogen door de bediener worden uitgevoerd.

Zie de lijst op de volgende pagina en controleer alle onderdelen.

Indien er schade wordt ontdekt, of een ongeautoriseerde wijziging van de toestand waarin de machine door de fabrikant geleverd is, dient de machine te worden voorzien van een label en uit bedrijf te worden genomen.

Reparaties aan de machine mogen alleen uitgevoerd worden door een gekwalificeerde servicemonteur, in overeenstemming met de specificaties van de fabrikant. Als de reparaties voltooid zijn, moet de bediener opnieuw een inspectie voor het gebruik uitvoeren voordat de functietests worden uitgevoerd.

Periodieke onderhoudsinspecties moeten door gekwalificeerde servicemonteurs worden uitgevoerd, in overeenstemming met de specificaties van de fabrikant en de eisen die genoemd worden in de verantwoordelijkheids-handleiding.

INSPECTIE VOOR HET GEBRUIK

Inspectie voor het gebruik

- Zorg ervoor dat de bedienings-, verantwoordelijkheids- en veiligheidshandleidingen compleet en leesbaar zijn en zich in de opbergruimte op het platform bevinden.
- Zorg ervoor dat alle stickers op hun plaats zitten en leesbaar zijn. Zie de sectie Stickers.
- Ga na of er een lek van hydraulische olie is en controleer het oliepeil. Vul olie bij als dit nodig is. Zie de sectie Onderhoud.
- Ga na of er een lek van accuvloeistoffen is en controleer het vloeistofpeil. Voeg gedestilleerd water toe als dit nodig is. Zie de sectie Onderhoud.
- Controleer de bandenspanning en het aanhaalmoment van de wielmoeren. Pomp de banden op als dit nodig is. Zie de sectie Onderhoud.
- Modellen met motor: Ga na of er een motorolielek is en controleer het oliepeil. Vul olie bij als dit nodig is. Zie de sectie Onderhoud.

Controleer de volgende onderdelen of gedeelten op schade, onjuist geplaatste of ontbrekende onderdelen en ongeautoriseerde aanpassingen:

- Elektrische onderdelen, bedrading en elektrische kabels
- Hydraulische groep, reservoir, slangen, koppelingen, cilinders en ventielenblokken
- Armonderdelen en -glijblokken
- Banden en wielen
- Verlichting en reflectoren aanhangwagen
- Parkeerremonderdelen
- Stempels en voetkussens
- Eindschakelaar en alarmen
- Moeren, bouten en andere bevestigingen
- Platformtoegangsmiddenstuk of -hek
- Platformladder (indien aanwezig)

- Stootremonderdelen
- Veiligheidskettingen (indien nodig)
- Verlichting en remkabels
- Motor en bijbehorende onderdelen (indien aanwezig)
- Mechanische remonderdelen (indien aanwezig)
- Asonderdelen
- Flitslamp en alarmen (indien aanwezig)

Controleer de gehele machine op:

- Scheuren in lasnaden of constructiedelen
- Deuken of schade aan de machine
- Zorg ervoor dat alle constructiedelen en andere cruciale onderdelen aanwezig zijn en alle bijbehorende bevestigingen en pennen op hun plaats zitten en goed zijn vastgemaakt.
- Zorg ervoor dat de accu's zich op hun plaats bevinden en op de juiste wijze zijn aangesloten.
- Modellen die zijn uitgerust met hydraulische stootremsystemen: Controleer het hydraulische-oliepeil in het stootremsysteem. Controleer op lekkage.
- Controleer nadat u de inspectie voltooid hebt of alle compartimentafdekkingen op hun plaats zitten en vergrendeld zijn.

Onderhoud



Houd u aan het volgende:

- ☑ Alleen gedeelten van het routineonderhoud die in deze handleiding genoemd worden, mogen door de bediener worden uitgevoerd.
- ☑ Periodieke onderhoudsinspecties moeten door gekwalificeerde servicemonteurs worden uitgevoerd, in overeenstemming met de specificaties van de fabrikant en de eisen die genoemd worden in de verantwoordelijkheids-handleiding.

Legenda onderhoudssymbolen

LET OP

De volgende symbolen worden in deze handleiding gebruikt om de bedoeling van de instructies te verduidelijken. Wanneer een of meer symbolen aan het begin van een onderhoudsprocedure worden weergegeven, heeft dit de volgende betekenis.



Geeft aan dat er gereedschappen nodig zijn om deze procedure uit te voeren.



Geeft aan dat er nieuwe onderdelen nodig zijn om deze procedure uit te voeren.

Accu's controleren



Het is voor een goede en veilige werking van de machine van groot belang dat de accu's zich in goede staat bevinden. Een onjuist vloeistofpeil of beschadigde kabels en aansluitingen kunnen schade aan de onderdelen en gevaarlijke situaties tot gevolg hebben.

LET OP

Deze procedure hoeft niet te worden uitgevoerd op machines met verzegelde of onderhoudsvrije accu's.



WAARSCHUWING Gevaarlijke situatie: elektrocutie mogelijk. Contact met hete of onder spanning staande circuits kan de dood of ernstig letsel tot gevolg hebben. Doe alle ringen, horloges en andere sieraden af.



WAARSCHUWING Gevaarlijke situatie: lichamelijk letsel mogelijk. Accu's bevatten zuren. Vermijd morsen en zorg ervoor dat u niet in aanraking komt met accuzuur. Neutraliseer gemorst accuzuur met zuiveringszout en water.

- 1 Trek beschermende kleding aan en draag een veiligheidsbril.
- 2 Zorg ervoor dat de accukabelaansluitingen goed vastzitten en vrij zijn van corrosie.
- 3 Zorg ervoor dat de accuklemmen goed vastzitten.
- 4 Verwijder de accu-ontluchtingsdoppen.
- 5 Controleer het accuzuurniveau. Vul indien nodig gedestilleerd water bij tot onder aan de vulbuis van de accu. Vul niet te veel bij.
- 6 Plaats de ontluchtingsdoppen.

ONDERHOUD

Banden en wielen controleren**⚠ WAARSCHUWING**

Gevaarlijke situatie: lichamelijk letsel mogelijk. Een te hard opgepompte band kan exploderen en de dood of ernstig lichamelijk letsel tot gevolg hebben.

⚠ WAARSCHUWING

Gevaarlijke situatie: kans op botsing. Versleten banden hebben slechte rijeigenschappen tot gevolg en als deze in gebruik blijven, kan een defecte band het resultaat zijn.

⚠ WAARSCHUWING

Gevaarlijke situatie: machine kan omkantelen. Gebruik geen producten voor tijdelijke reparatie van lekke banden.

Het is voor een goede en veilige werking van de machine van groot belang dat de banden en wielen in goede staat verkeren. Defecten aan banden en/of wielen kunnen tot gevolg hebben dat de machine omkantelt. Onderdelen kunnen ook beschadigd raken als problemen niet tijdig worden gesignaleerd en verholpen.

- 1 Controleer het bandoppervlak en de wangen op insnijdingen, scheuren, gaatjes en ongelijkmatige of overmatige slijtage.
- ⊕ Resultaat: Vervang de band indien ongelijkmatige of overmatige slijtage wordt aangetroffen.

LET OP

Banden en wielen moeten worden vervangen door banden en wielen die aan de genoemde specificaties voldoen.

- 2 Controleer elk wiel op schade, verbuigingen en scheuren.
- ⊕ Resultaat: Vervang het wiel als schade wordt aangetroffen.
- 3 Controleer elke band met een luchtdrukmeter en voeg lucht toe als dit nodig is.
- 4 Controleer het aanhaalmoment van alle wielmoeren.

Banden en wielen - ANSI en CSA

Bandenmaat	225/75 R15 Belastbaarheid D
------------	--------------------------------

Aanhaalmoment wielmoer (droog)	108 Nm
--------------------------------	--------

Bandenspanning (koud)	4,5 bar
-----------------------	---------

Banden en wielen - CE

Bandenmaat	215/70 R14 Belastbaarheid C
------------	--------------------------------

Aanhaalmoment wielmoer (droog)	260 Nm
--------------------------------	--------

Bandenspanning (koud)	4,5 bar
-----------------------	---------

Peil hydraulische olie controleren

Het is voor een goede werking van de machine van essentieel belang dat het juiste peil van de hydraulische olie wordt gehandhaafd. Bij een onjuist peil van de hydraulische olie kunnen hydraulische onderdelen beschadigd raken. Met dagelijkse controles kan de controleur veranderingen in het oliepeil vaststellen welke kunnen wijzen op problemen met het hydraulische systeem.

- 1 Zorg ervoor dat de arm in de transportstand staat en de stempels omhoog zijn gebracht.
- 2 Open de afdekking aan de zijde van de machine tegenover de grondbediening.
- 3 Gebruik de markeringen aan de zijkant van de hydraulische tank om het peil van de hydraulische olie vast te stellen.
- ⊕ Resultaat: Het peil van de hydraulische olie dient zich tussen de merktekens ADD (TOEVOEGEN) en FULL (VOL) te bevinden.
- 4 Vul hydraulische olie bij als dit nodig is.

Specificaties hydraulische olie

Type hydraulische olie	Chevron Rykon Premium MV-equivalent
------------------------	--

ONDERHOUD

Motoroliepeil controleren



Het is voor goede prestaties en een lange levensduur van de motor van essentieel belang dat het juiste motoroliepeil wordt gehandhaafd. Als de machine gebruikt wordt met een onjuist oliepeil kunnen motoronderdelen beschadigd raken.

LET OP Controleer het oliepeil bij een uitgeschakelde motor.

- 1 Controleer de oliepeilstok.
- ⊙ Resultaat: De olie moet de peilstok raken.
- 2 Vul tot aan de rand van de olievulopening als het oliepeil te laag is.

Honda GX160K1

Olieviscositeitseisen

-20° tot 38° C	10W-30
Onder 0° C	5W-30
Boven 10° C	30W

Motorolie dient te beschikken over eigenschappen conform API-classificatie SJ.

Periodiek onderhoud

Onderhoud per kwartaal, per jaar, per halfjaar en per twee jaar dient uitgevoerd te worden door een persoon die getraind en gekwalificeerd is om onderhoud aan deze machine uit te voeren in overeenstemming met de procedures die te vinden zijn in de servicehandleiding voor deze machine.

Een machine die langer dan drie maanden buiten gebruik geweest is, moet, alvorens in gebruik te kunnen worden genomen, eerst de kwartaalinspectie ondergaan.

Functietests



Niet bedienen tenzij:

- ☑ U de principes van het veilig bedienen van de machine die in deze bedieningshandleiding beschreven worden, leert en in praktijk brengt.

- 1 Vermijd gevaarlijke situaties.
- 2 Voer altijd een inspectie voor het gebruik uit.

3 Voer altijd functietests uit voordat u de machine gebruikt.

Zorg ervoor dat u de functietests kent en begrijpt voordat u verder gaat met de volgende sectie.

- 4 Controleer de werkplek.
- 5 Gebruik de machine alleen zoals is bedoeld.

Grondbeginselen

De functietests zijn bedoeld om eventuele storingen te ontdekken voordat de machine in gebruik wordt genomen. De bediener moet de stapsgewijze instructies volgen om alle machinefuncties te testen.

Een niet goed functionerende machine mag nooit worden gebruikt. Als storingen worden ontdekt, dient de machine te worden voorzien van een label en uit bedrijf te worden genomen. Reparaties aan de machine mogen alleen uitgevoerd worden door een gekwalificeerde servicemonteur, in overeenstemming met de specificaties van de fabrikant.

Als de reparaties voltooid zijn, moet de bediener opnieuw een inspectie voor het gebruik en de functietests uitvoeren voordat de machine in gebruik wordt genomen.

Opstelling voor functietests

- 1 Plaats de machine op een stevige, horizontale ondergrond.
- 2 Activeer de parkeerrem.
- 3 Maak de aanhangwagenverlichting, veiligheidskettingen en remkabels los van het voertuig.
- 4 Maak de vergrendeling op de kogelkoppeling open.
- 5 Trek aan de krikontgrendeling en draai de disselkrik naar de hefstand.
- 6 Breng de dissel omhoog door aan de slinger van de schroefspindel te draaien.
- 7 Zorg ervoor dat de armvergrendelingen zijn losgemaakt.
- 8 Zorg ervoor dat de accu's zijn aangesloten.

FUNCTIETESTS

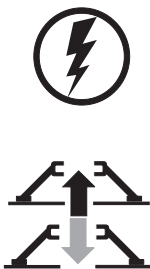
Parkeerrem testen

- 9 Zet de parkeerrem vrij.
 - 10 Duw de machine van de dissel weg totdat de wielen beginnen te bewegen.
 - 11 Activeer de parkeerrem.
 - 12 Duw de machine nogmaals.
- ⊙ Resultaat: De wielen mogen niet bewegen.

Grondbediening

- 13 Steek de sleutel in het contactslot en draai deze naar grondbediening.
 - 14 Trek de rode noodstopknop uit naar de stand aan.
- ⊙ Resultaat: De flitslamp (indien aanwezig) dient te gaan knipperen.

- 15 **Automatische nivellering:** Druk de gele functie-inschakelknop in en houd deze ingedrukt. Druk op de knop 'automatische nivellering' en houd deze ingedrukt. De stempels worden neergelaten en automatisch zo afgesteld dat de machine vlak wordt gesteld en de wielen van de grond komen. Stel de machine alleen vlak met de stempels. Gebruik het waterpas onder de grondbediening om te controleren of de machine vlak staat.



Handmatige nivellering: Druk de gele functie-inschakelknop in en houd deze ingedrukt. Druk op de verschillende stempelknoppen en houd deze ingedrukt om de stempels neer te laten. Stel de stempels af om de machine vlak te stellen en de wielen van de grond te laten komen. Stel de machine alleen vlak met de stempels. Gebruik het waterpas onder de grondbediening om te controleren of de machine vlak staat.

- 16 Controleer de lampjes op de afzonderlijke stempelknoppen.
- ⊙ Resultaat: Alle vier de lampjes moeten branden.
- 17 Zorg ervoor dat de wielen aan de disselkrik de grond niet raken.

Opmerking: Als de wielen aan de disselkrik de grond wel raken, draai dan aan de slinger van de schroefspindel tot de wielen van de grond gekomen zijn.

Noodstop testen

- 18 Druk de rode noodstopknop in de stand uit.
- ⊙ Resultaat: De grond- en platformbedieningsfuncties mogen niet in werking treden.
- 19 Trek de rode noodstopknop uit in de stand aan.

Armfuncties en functie-inschakeling testen

- 20 Druk niet op een functie-inschakelknop. Probeer elke armfunctie te activeren.
- ⊙ Resultaat: Geen enkele armfunctie mag in werking treden.
- 21 Druk op de blauwe functie-inschakelknop en houd deze ingedrukt. Activeer elke armfunctieknop.
- ⊙ Resultaat: De functies 'primaire arm op', 'primaire arm uitschuiven', 'secundaire arm op', 'platformnivellering op' 'jib op', 'platformrotatie links' en 'draaitafelrotatie naar rechts' dienen allemaal in werking te treden.
- 22 Druk op de gele functie-inschakelknop en houd deze ingedrukt. Activeer elke armfunctieknop.
- ⊙ Resultaat: De functies 'primaire arm neer', 'primaire arm inschuiven', 'secundaire arm neer', 'platformnivellering neer' 'jib neer', 'platformrotatie rechts' en 'draaitafelrotatie naar links' dienen allemaal in werking te treden.

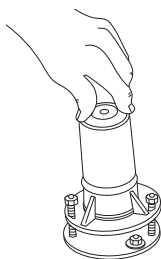
FUNCTIETESTS

Stempelbegrenzer testen

- 23 Plaats de arm in de transportstand.
- 24 Druk op de blauwe functie-inschakelknop en houd deze ingedrukt. Houd een van de stempelknoppen ingedrukt en breng de betreffende stempel van de grond.
- 25 Houd de blauwe functie-inschakelknop ingedrukt en activeer elke armfunctie.
- ⊙ Resultaat: Geen enkele armfunctie mag in werking treden.
- 26 Gebruik de nivelleringsknoppen om de stempel neer te laten.
- 27 Herhaal deze procedure voor elke stempel.
- 28 Gebruik de functie-inschakelknoppen en de knop 'automatische nivellering' of de stempel-nivelleringsknoppen om de machine vlak te stellen.
- 29 Breng het platform ongeveer 60 cm omhoog.
- 30 Houd de blauwe functie-inschakelknop ingedrukt en probeer elke stempel van de grond te brengen.
- ⊙ Resultaat: De stempels mogen niet van de grond komen.

Scheefstandschakelaar testen

- 31 Breng het platform 60 cm omhoog.
- 32 Draai het contactslot naar platformbediening.
- 33 Lokaliseer de scheefstandschakelaar onder de grondbedieningskast. De schakelaar bevindt zich uiterst links.
- 34 Druk een kant van de scheefstandschakelaar omlaag.
- ⊙ Resultaat: Het alarm dient te klinken.
- 35 Laat de arm neer.



Platformbediening

- 36 Trek de rode noodstopknop op de platformbediening uit in de stand aan.

Noodstop testen

- 37 Druk de rode noodstopknop op het platform in de stand uit.
- ⊙ Resultaat: De platformbedieningsfuncties mogen niet in werking treden.
- 38 Trek de rode noodstopknop op de platformbediening uit in de stand aan.

Armfuncties en functie-inschakeling testen

- 39 Druk niet op een functie-inschakelknop. Probeer elke armfunctie te activeren.
- ⊙ Resultaat: Geen enkele armfunctie mag in werking treden.
- 40 Druk op de blauwe functie-inschakelknop en houd deze ingedrukt. Activeer elke armfunctieknop.
- ⊙ Resultaat: De functies 'primaire arm op', 'primaire arm uitschuiven', 'secundaire arm op', 'platformnivellering op', 'jib op', 'platformrotatie links' en 'draaitafelrotatie naar links' dienen allemaal in werking te treden.
- 41 Druk op de gele functie-inschakelknop en houd deze ingedrukt. Activeer elke armfunctieknop.
- ⊙ Resultaat: De functies 'primaire arm neer', 'primaire arm inschuiven', 'secundaire arm neer', 'platformnivellering neer', 'jib neer', 'platformrotatie rechts' en 'draaitafelrotatie naar rechts' dienen allemaal in werking te treden.

FUNCTIETESTS

Rij- en remwerking testen (indien aanwezig)

ANSI-modellen: Voer deze test uit vanuit het platform of vanaf de grond met de rijbedieningskast die zich naast het platform bevindt.

CE-modellen: Voer deze test uit vanaf de grond met de rijbedieningskast die naast de grondbediening is gemonteerd.

Opmerking: Verwijder bij bediening van het rijbedieningsysteem vanaf de grond de rijbedieningskast uit de bevestiging en ga uit de weg van de machine. Zorg voor een veilige afstand tussen de bediener, de machine en vaste objecten.

42 Schuif het platform volledig in en laat het platform neer.

43 Activeer de rij-wielen handmatig door de rijwielhendel aan beide zijden van de machine naar het wiel toe te trekken.

44 **ANSI-modellen:** Houd de blauwe functie-inschakelknop ingedrukt op de rijbedieningskast die naast de platformbediening is gemonteerd en breng de stempels omhoog.

CE-modellen: Houd de blauwe functie-inschakelknop ingedrukt op de grondbediening en breng de stempels omhoog.

45 Druk de functie-inschakelknop op de rij-joystick in en houd deze ingedrukt.

46 Verplaats de rij-joystick langzaam in de richting die wordt aangegeven door een van de blauwe pijlen tot de machine gaat rijden en zet de joystick vervolgens weer in de middelste stand.

⦿ Resultaat: De machine dient zich te verplaatsen in de richting waarin de blauwe pijl wijst en vervolgens abrupt te stoppen.

47 Herhaal deze procedure voor elke blauwe pijl.

48 Verplaats de rij-joystick langzaam in de richting die wordt aangegeven door een van de gele pijlen tot de machine gaat rijden en zet de joystick vervolgens weer in de middelste stand.

⦿ Resultaat: De machine dient zich te verplaatsen in de richting waarin de gele pijl wijst en vervolgens abrupt te stoppen.

49 Herhaal deze procedure voor elke gele pijl.

Opmerking: De remmen moeten in staat zijn de machine tegen te houden op elke helling die door de machine kan worden beklommen.

Inspectie van de werkplek



Niet bedienen tenzij:

- U de principes van het veilig bedienen van de machine die in deze bedieningshandleiding beschreven worden, leert en in praktijk brengt.

- 1 Vermijd gevaarlijke situaties.
- 2 Voer altijd een inspectie voor het gebruik uit.
- 3 Voer altijd functietests uit voordat u de machine gebruikt.

4 Controleer de werkplek.

Zorg ervoor dat u de inspectie van de werkplek kent en begrijpt voordat u verder gaat met de volgende sectie.

- 5 Gebruik de machine alleen zoals is bedoeld.

Grondbeginselen

De inspectie van de werkplek helpt de bediener te bepalen of de werkplek geschikt is om de machine veilig te bedienen. Deze inspectie dient door de bediener te worden uitgevoerd, voordat de machine naar de werkplek wordt verplaatst.

Het is de verantwoordelijkheid van de bediener om de instructies over mogelijke gevaren op de werkplek door te lezen en te onthouden, er vervolgens op te letten en deze te vermijden bij het verplaatsen, opstellen en bedienen van de machine.

Inspectie van de werkplek

Let op en vermijd de volgende gevaarlijke situaties:

- afgereden kanten of gaten
- hobbels, hindernissen op de vloer of puin
- hellingen die steiler zijn dan de nivelleringscapaciteit van de machine
- een onstabiele of gladde ondergrond
- hoog aangebrachte obstakels en hoogspanningsgeleiders
- gevaarlijke locaties
- een te zachte ondergrond om alle belastingskrachten te weerstaan die door de machine opgewekt worden
- wind- en weersomstandigheden
- de aanwezigheid van onbevoegd personeel
- andere eventueel onveilige omstandigheden

Bedieningsinstructies



Niet bedienen tenzij:

- ☑ U de principes van het veilig bedienen van de machine die in deze bedieningshandleiding beschreven worden, leert en in praktijk brengt.
 - 1 Vermijd gevaarlijke situaties.
 - 2 Voer altijd een inspectie voor het gebruik uit.
 - 3 Voer altijd functietests uit voordat u de machine gebruikt.
 - 4 Controleer de werkplek.
- 5 Gebruik de machine alleen zoals is bedoeld.**

Grondbeginselen

In de sectie Bedieningsinstructies staan instructies voor elk aspect van de bediening van de machine. Het is de verantwoordelijkheid van de bediener alle veiligheidsvoorschriften en instructies in de bedieningshandleiding, veiligheidshandleiding en verantwoordelijkheidshandleiding op te volgen.

Het gebruik van de machine voor een ander doel dan het heffen van personen, samen met gereedschappen en materialen, naar een werklocatie in de lucht is onveilig en gevaarlijk.

De machine mag alleen door getraind en bevoegd personeel worden bediend. Als meer dan één bediener op verschillende tijdstippen in dezelfde dienst een machine bedient, mag het hier alleen om gekwalificeerde bedieners gaan van wie verwacht wordt dat zij alle veiligheidsvoorschriften en instructies in de bedienings-, verantwoordelijkheids- en veiligheidshandleidingen opvolgen. Dat betekent dat elke nieuwe bediener een inspectie voor het gebruik, functietests en een inspectie van de werkplek moet uitvoeren voordat hij de machine gebruikt.

Noodstop

Druk de rode noodstopknop op de grond- of de platformbediening in naar de stand uit om alle machinefuncties stop te zetten.

Repareer elke functie die nog werkt als de rode noodstopknop is ingedrukt.

De grondbediening krijgt voorrang op de rode noodstopknop op het platform.

BEDIENINGSINSTRUCTIES

Opstelling voor bediening

- 1 Plaats de machine onder het gewenste werkgebied.
- 2 Activeer de parkeerrem.
- 3 Maak de aanhangwagenverlichting, veiligheidskettingen en remkabels los van het voertuig.
- 4 Maak de vergrendeling op de kogelkoppeling open.
- 5 Trek aan de krikontgrendeling en draai de disselkrik naar de hefstand.
- 6 Breng de dissel omhoog door aan de slinger van de schroefspindel te draaien.
- 7 Zorg ervoor dat de armvergrendelingen zijn losgemaakt.
- 8 Zorg ervoor dat de accu's zijn aangesloten.

Bediening vanaf de grond

- 1 Draai het contactslot naar grondbediening.
- 2 Trek de rode noodstopknop uit in de stand aan.
- 3 Druk op de gele functie-inschakelknop en houd deze ingedrukt. Druk op de knop 'automatische nivellering' of de afzonderlijke stempelknoppen en houd deze ingedrukt om de stempels neer te laten en de machine vlak te stellen.
- 4 Gebruik het waterpas om te controleren of de machine vlak staat.

**Platform plaatsen**

- 1 Druk op de betreffende functie-inschakelknop en houd deze ingedrukt.
- 2 Druk op de armfunctieknoppen aan de hand van de markeringen op het bedieningspaneel en houd deze ingedrukt.

Bediening vanuit het platform

- 1 Draai het contactslot naar platformbediening.
- 2 Trek de rode noodstopknop van zowel de grond- als de platformbediening uit in de stand aan.

Platform plaatsen

- 1 Druk op de betreffende functie-inschakelknop en houd deze ingedrukt.
- 2 Druk op de bijbehorende armfunctieknop aan de hand van de markeringen op het bedieningspaneel en houd deze ingedrukt.

Motor starten (indien aanwezig)

Deze machine kan worden bediend met de motor draaiend of uitgeschakeld.

- 1 Draai het contactslot van de grondbediening in de gewenste stand.
- 2 Zorg ervoor dat de rode noodstopknop van zowel de grond- als de platformbediening uitgetrokken is in de stand aan.
- 3 Zorg ervoor dat het contactslot op de motor naar de stand ON (AAN) is gedraaid.

- 4 Druk de motorstartknop in.

Als de motor na 15 seconden ronddraaien niet start, dient u de oorzaak hiervan vast te stellen en eventuele storingen te repareren. Wacht 60 seconden voordat u opnieuw probeert te starten.



Druk onder koude omstandigheden de choeknopp in en start daarna de motor.

BEDIENINGSINSTRUCTIES

Funcies handmatig bedienen

De ventielenblokken bevinden zich onder de afdekking aan de grondbedieningszijde van de machine.

Alle armfuncties kunt u bedienen met de handpomp op het ventielenblok.

- 1 Open het ventiel van de gewenste functie.

Draaitafelrotatie rechts: Indrukken en vasthouden.

Draaitafelrotatie links: Uittrekken en vasthouden.

Platform uitschuiven: Indrukken en vasthouden.

Platform inschuiven: Uittrekken en vasthouden.

Secundaire arm neer en primaire arm

op/neer: Indrukken en linksom draaien totdat de knop op zijn plaats springt.

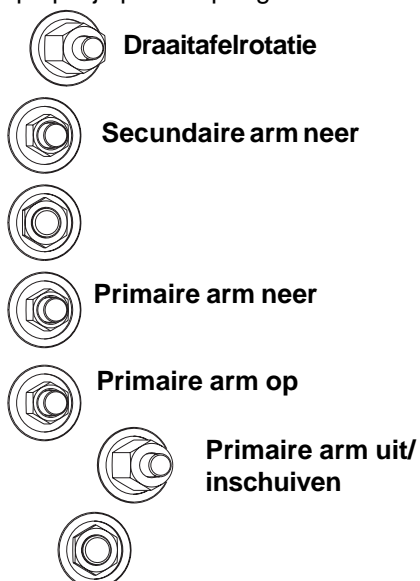
- 2 Bedien de handpomp.

- 3 Reset het ventiel. De machine werkt alleen als de ventielen zijn gereset.

Draaitafelrotatie en platform uitschuiven/inschuiven: Loslaten.

Secundaire arm en primaire arm

op/neer: Indrukken en rechtsom draaien totdat de knop op zijn plaats springt.



Indicatielampje 'overbelasting platform' (indien aanwezig)



Een knipperend lampje geeft aan dat het platform is overbelast en dat geen enkele functie in werking kan treden.

Verwijder gewicht van het platform tot het lampje uitgaat.

Bescherming tegen vallen

Persoonlijke bescherming tegen vallen is bij de bediening van deze machine verplicht.

Alle persoonlijke bescherming tegen vallen dient te voldoen aan de van toepassing zijnde overheidsvoorschriften en moet worden gecontroleerd en gebruikt in overeenstemming met de instructies van de fabrikant van de persoonlijke bescherming tegen vallen.

BEDIENINGSINSTRUCTIES

Bediening optioneel rijsysteem

- 1 Zorg ervoor dat het platform volledig is neergelaten. De rijfunctie treedt pas in werking als het platform volledig is neergelaten.
- 2 Activeer de parkeerrem op de dissel.
- 3 Activeer de rij-wielen handmatig door de rij-wielhendel aan beide zijden van de machine naar het wiel toe te trekken.

ANSI-modellen: Bedien het rijsysteem vanuit het platform met de rijbedieningskast die naast het platform is gemonteerd. Druk de blauwe functie-inschakelknop in en houd deze ingedrukt. Druk op de knop 'automatische nivellering' en houd deze ingedrukt om de stempels omhoog te brengen.

Opmerking: De bedieningskast van het rijsysteem kan worden losgemaakt van de machine en gebruikt worden terwijl u op de grond staat. Verwijder de rijbedieningskast uit de bevestiging en ga uit de weg van de machine om te gaan rijden.

CE-modellen: Houd de blauwe functie-inschakelknop op de grondbediening ingedrukt. Druk op de knop 'automatische nivellering' of op de afzonderlijke stempelknoppen en houd deze ingedrukt om de stempels omhoog te brengen. Bedien de rijbediening vanaf de grond met de bedieningskast die naast de grondbediening is gemonteerd. Verwijder de rijbedieningskast uit de bevestiging en ga uit de weg van de machine om te gaan rijden.

- 4 Druk de functie-inschakelknop op de rij-joystick in en houd deze ingedrukt.
- 5 Verplaats de rij-joystick uit het midden. Gebruik de kleur gecodeerde richtingpijlen om de rijrichting van de machine te bepalen.
- 6 Breng de stempels omlaag, stel ze af om de machine horizontaal te zetten en laat de wielen van de grond komen, voordat u het platform omhoog brengt.

Opmerking: Gebruik het waterpas om te controleren of de machine vlak staat.

Na elk gebruik

- 1 Roteer de draaitafel zodat het platform tegenover de dissel van de machine komt te staan.
- 2 Laat de arm neer in de mastframes.
- 3 Zet de arm vast met de armvergrendelingen.
- 4 Draai het contactslot naar de stand uit en verwijder de sleutel om onbevoegd gebruik te voorkomen.
- 5 Laad de accu's (indien nodig).

Opslag

- 1 Zorg ervoor dat de arm goed in de transportstand staat en dat de vergrendelingen zijn vastgezet.
- 2 Breng de stempels omhoog en zet deze in de transportstand.
- 3 Kies een veilige parkeerplaats uit: een stevige horizontale ondergrond vrij van obstakels en verkeer.
- 4 Draai het contactslot naar de stand uit en verwijder de sleutel om onbevoegd gebruik te voorkomen.
- 5 Blokkeer de wielen.
- 6 Laad de accu's (indien nodig).

Machine verplaatsen zonder sleepvoertuig

Probeer een machine niet handmatig te verplaatsen, tenzij de machine zich op een stevige, horizontale ondergrond bevindt. Gebruik de parkeerrem om de snelheid van de machine te regelen terwijl deze wordt geduwd.

BEDIENINGSINSTRUCTIES

Slepen

- 1 Activeer de parkeerrem.
- 2 Zet de arm vast met de armvergrendelingen.
- 3 Modellen met platformrotatie: Zorg ervoor dat het platform in de middelste stand staat. Als het platform uit het midden staat, zijn de achterlichten onderweg niet altijd zichtbaar.
- 4 Breng de dissel omhoog door aan de slinger van de schroefspindel te draaien.
- 5 Plaats de kogel van het transportvoertuig recht onder de kogelkoppeling.
- 6 Maak de vergrendeling op de kogelkoppeling open.
- 7 Breng de dissel omlaag door aan de slinger van de schroefspindel te draaien.
- 8 Sluit de vergrendeling op de kogelkoppeling.
- 9 Bevestig de veiligheidskettingen (indien nodig) en de remkabels aan het voertuig. Kruis de kettingen onder de haak.
- 10 Trek aan de krikontgrendeling en draai de disselkrik naar de transportstand.
- 11 Sluit de aanhangwagenverlichting aan en test deze.
- 12 Zet de parkeerrem vrij.

Achteruitrijden met hydraulische stootrem (ANSI-modellen)

Als de machine is uitgerust met een hydraulische stootrem, moet het systeem voorafgaand aan het achteruitrijden worden vrijgezet.

Zie de handleiding van het stootremsysteem voor uitgebreide instructies over de verschillende stootremmen.

Zorg ervoor dat u na afloop hiervan de machine weer terugzet in de sleep- of bedrijfsconfiguratie.

BEDIENINGSINSTRUCTIES

Informatie over slepen

Het rijden met een aanhangwagencombinatie is anders dan alleen met een voertuig. Lees de volgende instructies zorgvuldig.

Gebruik voorafgaand aan het slepen en onderweg de controlelijst op de achterkant van deze handleiding. Inspecteer alle aansluitingen bij elke stop.

Alle banden moeten goed zijn opgepompt. De aanbevolen bandenspanning bij koude banden staat op de wang van de band of op een sticker op de aanhangwagen. Pomp de banden niet te hard op. Tijdens het rijden loopt de bandenspanning op. Als de bandenspanning bij warme banden wordt gecontroleerd, is de drukwaarde op de drukmeter niet correct.

Vergroot wanneer u een aanhangwagen sleept de afstand tussen uw voertuig en het voertuig dat voor u rijdt tot twee keer de normale tussenafstand. Zorg onder slechte weersomstandigheden voor een nog grotere tussenafstand.

Verminder de snelheid en schakel terug naar een lagere versnelling voor afdalingen.

Verminder de snelheid voor bochten, gevaarlijke wegomstandigheden, afritten op snelwegen en in slechte weersomstandigheden.

Zorg ervoor dat er bij het inhalen van andere voertuigen voldoende ruimte overblijft voor de extra lengte van de aanhangwagen. U dient het gepasseerde voertuig veel verder voorbij te rijden voordat u weer kunt invoegen.

Als u met de aanhangwagen een bocht neemt, maak dan geen schokkerige of abrupte bewegingen.

Krachtige wind, te hoge snelheden, schuivende ladingen of inhalende voertuigen kunnen de aanhangwagen tijdens het rijden laten slingeren. Als dit gebeurt, rem dan niet, verhoog de snelheid niet en draai ook niet aan het stuur. Wanneer u aan het stuur draait of remt, kan de aanhangwagencombinatie scharen. Laat het gaspedaal los en houd het stuur recht.

Als het voertuig en/of de aanhanger in de berm komt, moet u het stuur stevig vasthouden en het gaspedaal loslaten. Trap niet op het rempedaal. Maak geen scherpe bochten. Verminder de snelheid tot minder dan 40 km/u. Draai het stuur vervolgens geleidelijk om terug op de weg te komen. Ga voorzichtig te werk bij het invoegen.

BEDIENINGSINSTRUCTIES



Instructies voor het laden van accu's

Houd u aan het volgende:

- Gebruik geen externe lader of hulpaccu.
- Laad de accu in een goed geventileerde ruimte.
- Gebruik voor het laden de juiste AC-ingangsspanning, aangegeven op de acculader.
- Gebruik alleen door Genie goedgekeurde accu's en acculaders.

Gebruik de motor of AC-acculader om accu's te laden.

Accu's opladen met de motor

Als de motor draait, worden de accu's automatisch geladen.

Alle hef- en rijfuncties kunnen worden bediend terwijl de motor draait.

Als de accu's worden geladen met de motor, worden deze niet volledig geladen. Gebruik periodiek de AC-acculader om de accu's volledig te laden.

Accu's opladen met de AC-acculader

- 1 Zorg ervoor dat de motor (indien aanwezig) is uitgeschakeld.
- 2 Zorg ervoor dat de accu's aangesloten zijn voordat u de accu's laadt.
- 3 Maak de afdekkingen van de machine open. De afdekkingen moeten tijdens de gehele laadcyclus open blijven.
- 4 Verwijder de accu-ontluchtingsdoppen en controleer het accuzuurniveau. Voeg indien nodig net genoeg gedestilleerd water toe om de platen te bedekken. Vul de accu's voordat de laadcyclus begint niet te veel bij.
- 5 Plaats de accu-ontluchtingsdoppen terug.
- 6 Sluit de acculader aan op een gearde AC stroomkring.
- 7 Zet de acculader aan.
- 8 De lader schakelt automatisch uit als de oplaadcyclus is voltooid.
- 9 Controleer het accuzuurniveau als de laadcyclus is voltooid. Gedestilleerd water bijvullen tot onder aan de vulbuis van de accu. Vul niet te veel bij.

Transport- en hefinstructies



Houd u aan het volgende:

- Het transportvoertuig dient op een horizontale ondergrond geparkeerd te worden.
- Het transportvoertuig moet worden vastgezet om weggrollen bij het laden van de machine te voorkomen.
- Zorg ervoor dat het draagvermogen van het voertuig, de dragende ondergrond en de kettingen of banden voldoende zijn om het gewicht van de machine te kunnen dragen. Zie de serieplaat voor het gewicht van de machine.

Vastzetten voor vervoer

Laat de arm volledig neer en schuif deze volledig in. Zorg ervoor dat de arm en de middenspil goed in de mastframes rusten.

Zet de armvergrendelingen goed vast.

Breng alle vier stempels omhoog naar de transportstand.

Blokkeer de wielen van de machine altijd ter voorbereiding op het transport.

Draai het contactslot in de stand uit en verwijder de sleutel voorafgaand aan het transport.

Controleer de gehele machine op losse of niet-vastgezette onderdelen.

Chassis vastzetten

Plaats een blok onder de dissel.

Plaats een blok onder de as tussen de twee wielen.

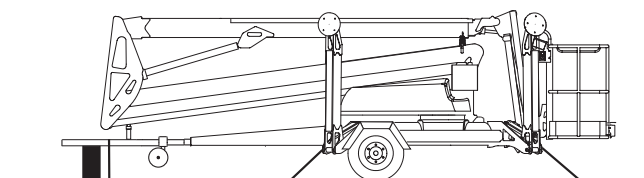
Gebruik de vier vastzetpunten op het chassis voor de bevestiging aan het transportoppervlak.

Gebruik kettingen of riemen die een grote belasting aankunnen.

Gebruik minimaal vier kettingen om het chassis vast te zetten.

Zet een riem vast over de dissel van de machine.

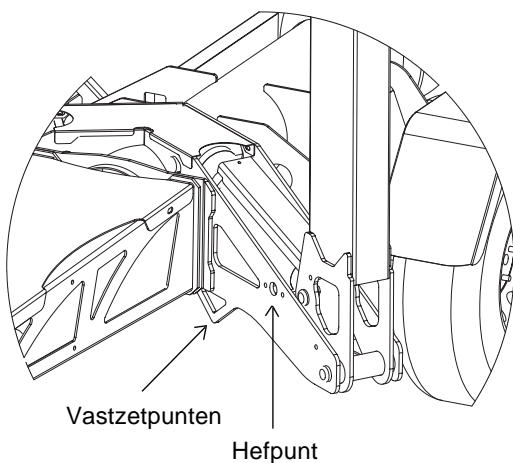
Stel de takelage bij om beschadiging aan de kettingen te voorkomen.



TRANSPORT- EN HEFINSTRUCTIES

**Houd u aan het volgende:**

- ☑ Alleen bevoegde kraanmachinisten mogen de machine takelen en heffen.
- ☑ Zorg ervoor dat het draagvermogen van de kraan, de dragende ondergrond en de banden of lijnen voldoende zijn om het gewicht van de machine te kunnen dragen. Zie de serieplaat voor het gewicht van de machine.

**Hefinstructies**

Laat de arm volledig neer en schuif deze volledig in.

Zet de armvergrendelingen goed vast.

Breng alle vier stempels omhoog naar de transportstand.

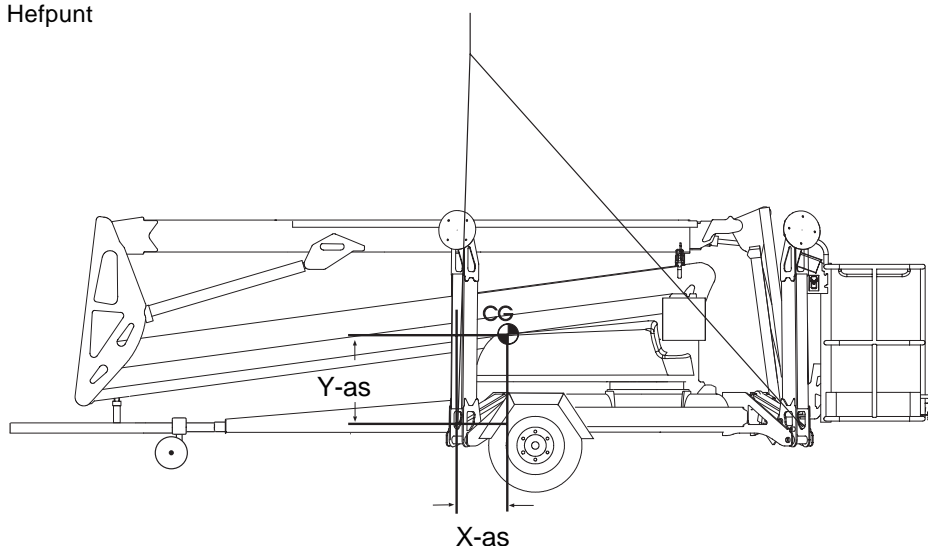
Verwijder alle losse onderdelen van de machine.

Bepaal het zwaartepunt van de machine aan de hand van de tabel en de afbeeldingen op deze pagina. Meet vanaf één van de hefpunten op het disseluiteinde van de machine.

Bevestig de takelage alleen aan de aangegeven hefpunten op de machine.

Stel de takelage bij om schade aan de machine te voorkomen en om de machine horizontaal te houden.

	X-as	Y-as
ANSI en CSA	4,1 m	4,9 m
CE	3,8 m	4,9 m



Stickers

Inspectie van stickers met tekst

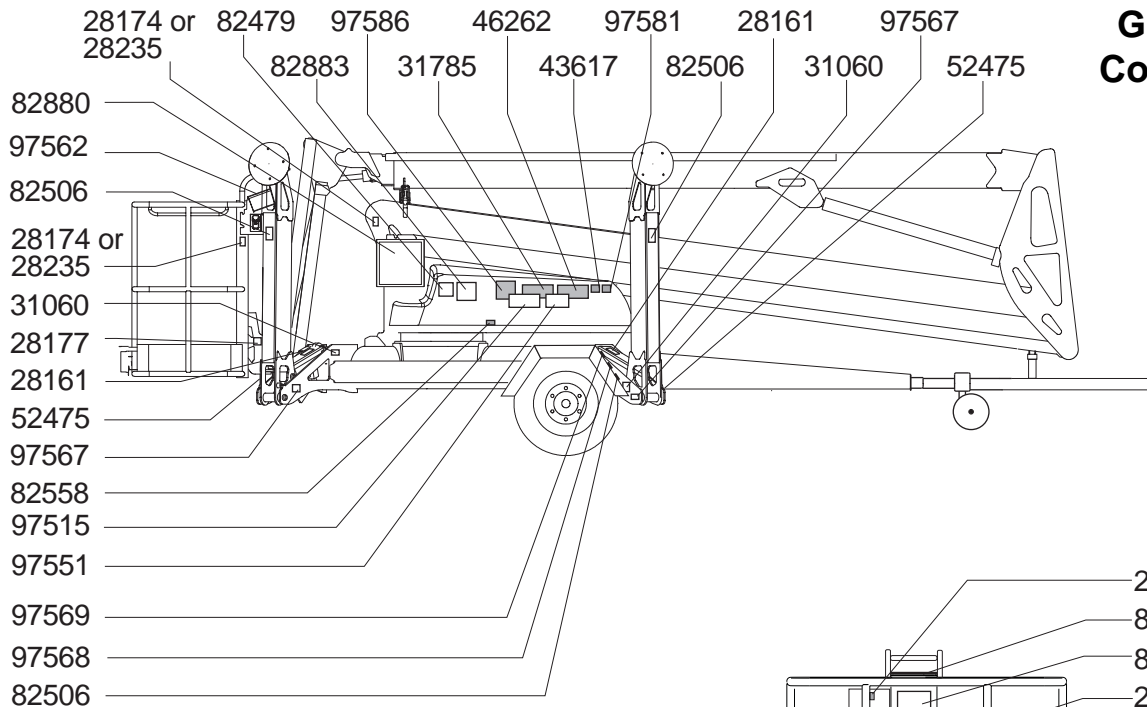
Ga na of er op de stickers op uw machine tekst of symbolen worden gebruikt. Controleer aan de hand van de betreffende inspectie of alle stickers zich op hun plaats bevinden en leesbaar zijn.

Part No.	Description	Quantity
28158	Label - Unleaded Fuel Only (models with engines)	1
28161	Warning - Crushing Hazard	4
28164	Notice - Hazardous Materials	1
28174	Label - Power to Platform, 230V	2
28176	Notice - Missing Manuals	1
28177	Warning - Platform Rotate	2
28181	Warning - No Step or Ride	1
28235	Label - Power to Platform, 115V	2
28236	Warning - Failure To Read . . .	1
31060	Danger - Tip-over Hazard	4
31785	Notice - Battery Charger Operating Instr.	2
37052	Notice - Max Capacity, 500 lbs / 227 kg	1
40434	Label - Lanyard Anchorage	2
43617	Danger - Tip-over (batteries)	2
43658	Label - Power to Battery Charger, 230V	1
44980	Label - Power to Battery Charger, 115V	1
46262	Danger - Battery/Charger Safety	2
48723	Label - Parking Brake	1
52475	Label - Transport Tie-down	4
62707	Warning - Towing Hazard	1
82366	Label - Chevron Rykon	1
82409	Warning - Transport Instructions	1

Part No.	Description	Quantity
82423	Danger - General Safety, Platform	1
82479	Danger - General Safety, Ground	1
82505	Danger - Crushing Hazard, Elevated Components	2
82506	Caution - Foot Crushing Hazard	6
82558	Warning - Skin Injection Hazard	2
82880	Ground Control Panel	1
82881	Platform Control Panel	1
82882	Cosmetic - Genie TZ-50	1
82883	Notice - Operating Instructions, Ground	1
82884	Notice - Operating Instructions, Platform	1
82894	Warning/Notice - Drive System Operation (option)	1
97515	Danger - Electrocution Hazard	2
97551	Caution - Compartment Access	1
97562	Drive Control Panel (option)	1
97567	Label - Outrigger Load	4
97568	Label - Wheel Load	2
97569	Notice - Tire Specifications	2
97580	Notice - Engine Specifications (models with engines)	1
97581	Notice - Battery Connection Diagram	2
97586	Label - Manifold Valves	1

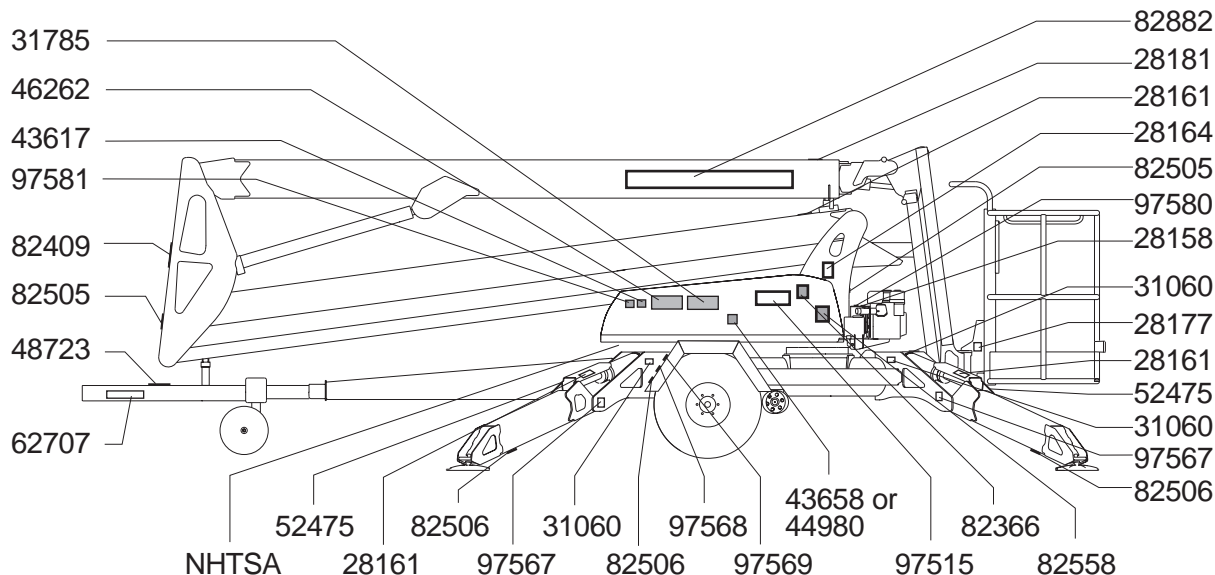
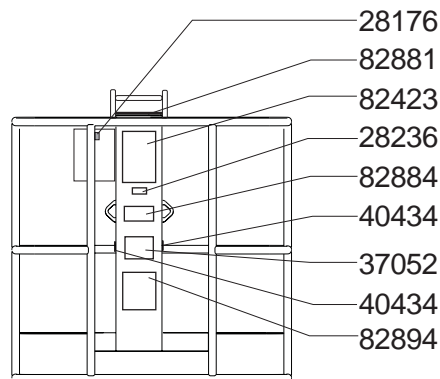
STICKERS

Ground Controls Side



■ Shading indicates decal is hidden from view, i.e. under covers

Platform



STICKERS

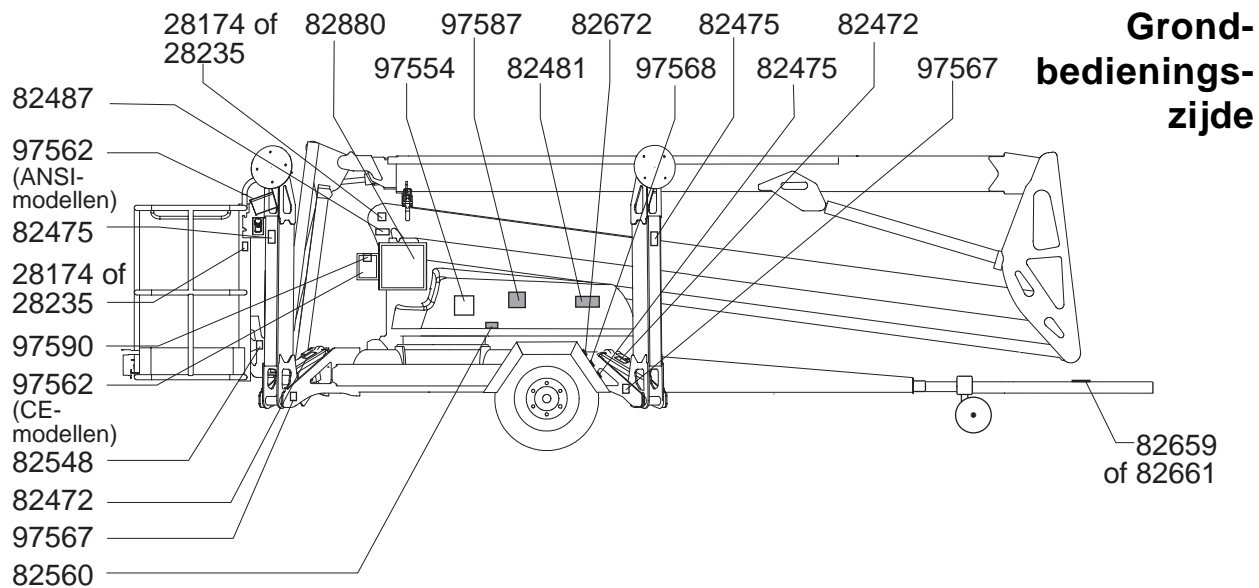
Inspectie van stickers met symbolen

Ga na of er op de stickers op uw machine tekst of symbolen worden gebruikt. Controleer aan de hand van de betreffende inspectie of alle stickers zich op hun plaats bevinden en leesbaar zijn.

Onderdeelnr.	Beschrijving	Aantal
28158	Label - Alleen loodvrije brandstof (modellen met motor)	1
28174	Label - Voeding naar platform, 230V	2
28235	Label - Voeding naar platform, 115V	2
40434	Label - Veiligheidsgordelverankering	2
43658	Label - Voeding naar acculader, 230V	1
44980	Label - Voeding naar acculader, 115V	1
52475	Label - Transportvastzetpunt	4
82472	Waarschuwing - Gevaarlijke situatie: ledematen kunnen worden verbrijzeld	5
82473	Voorzichtig - Toegang tot compartiment (modellen met motor)	1
82475	Voorzichtig - Gevaarlijke situatie: voeten kunnen worden verbrijzeld	6
82481	Gevaar - Veiligheid accu	2
82487	Label - Handleiding lezen	2
82548	Waarschuwing - Platformrotatie	2
82560	Waarschuwing - Gevaarlijke situatie: stoffen kunnen de huid binnendringen	2
82612	Gevaar - Maximum vermogen 200 kg, ANSI en CSA	1
82614	Gevaar - Gevaarlijke situatie: geheven onderdelen	2

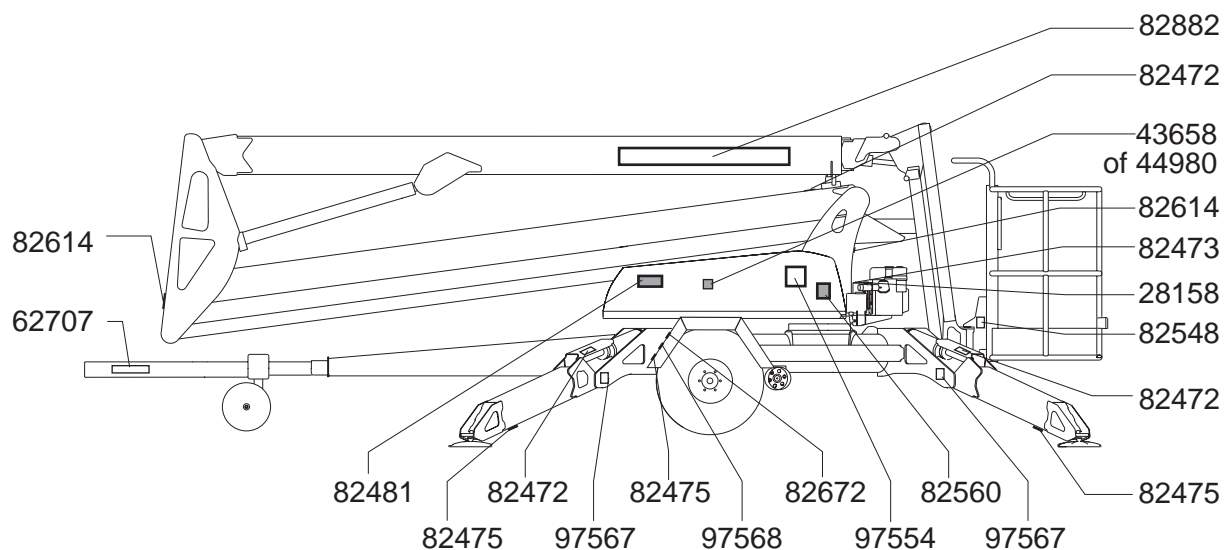
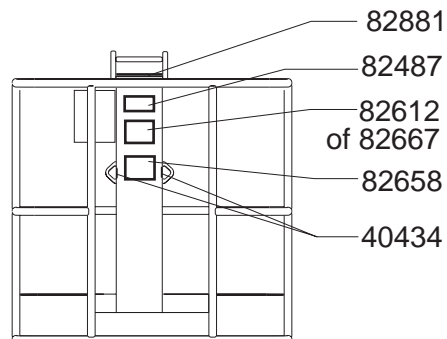
Onderdeelnr.	Beschrijving	Aantal
82658	Gevaar - Maximum handkracht 400 N, CE	1
82659	Label - Parkeerrem, CE	1
82661	Label - Parkeerrem, ANSI	1
82667	Gevaar - Maximum vermogen 227 kg, ANSI en CSA	1
82672	Label - Bandenspanning, CE	2
82880	Grondbedieningspaneel	1
82881	Platformbedieningspaneel	1
82882	Uiterlijk - Genie TZ-50	1
97554	Gevaarlijke situatie: elektrocutie mogelijk	2
97562	Rijbedieningspaneel (modellen met rijsoptie)	1
97567	Label - Stempelbelasting	4
97568	Label - Wielbelasting	2
97587	Label - Ventielenblokken	1
97590	Gevaarlijke situatie: kans op botsing (optioneel aandrijfsysteem)	1

STICKERS



▣ Arcering geeft aan dat de sticker niet zichtbaar is en zich onder een afdekking bevindt

Platform



Specificaties

Maximum werkhoogte	16,9 m
Maximum platformhoogte	15,1 m
Maximum transporthoogte	2 m
Horizontaal werkbereik maximaal vanaf machinehartlijn	8,9 m
Stempelmaat (b x l)	4,37 m
Maximum laadvermogen ANSI en CSA	227 kg
CE	200 kg
Transportbreedte	1,68 m
Transportlengte	6,7 m
Draaitafelrotatie	359°
Platformrotatie	160°
Afmetingen platform	1,1 m x 68 cm
Platformnivellering	zelf-nivellerend
AC-contactdoos op platform	standaard
Bandenmaat ANSI- en CSA-modellen	225/75 R15 Belastbaarheid D
Bandenmaat, CE-modellen	215/70 R14 Belastbaarheid C
Bodemvrijheid	25,4 cm
Gewicht (gewicht van de machine hangt af van de optionele configuraties)	Zie serieplaat
Maximum sleepsnelheid	97 km/u
Maximum disselgewicht ANSI en CSA	227 kg
CE	68 kg
Geluidsuitstoot door de lucht Maximum geluidsniveau van normaal functionerende werkstations (A-gewogen)	70 dB
Druk hydraulisch systeem, maximum (armfuncties)	207 bar
Systeemspanning	24V

Krachtbron

Modellen zonder rij-optie 4 groep T-105
6V DC 225AH accu's met optionele Honda GX160K1 benzinemotor

Modellen met rij-optie 4 groep T-145
6V DC 244AH accu's met optionele Honda GX160K1 benzinemotor

Informatie belasting ondergrond (ANSI en CSA)

MTT	2.159 kg
Maximum asbelasting (alleen MTT)	2.268 kg
Maximum wielbelasting (alleen MTT)	1.152 kg
Plaatselijke druk per band (alleen MTT)	3,5 kg/cm ² 344,7 kPa
Plaatselijke druk per stempel (inclusief nominale lading)	2,1 kg/cm ² 206,8 kPa
Maximum stempelbelasting (inclusief nominale lading)	1.275 kg

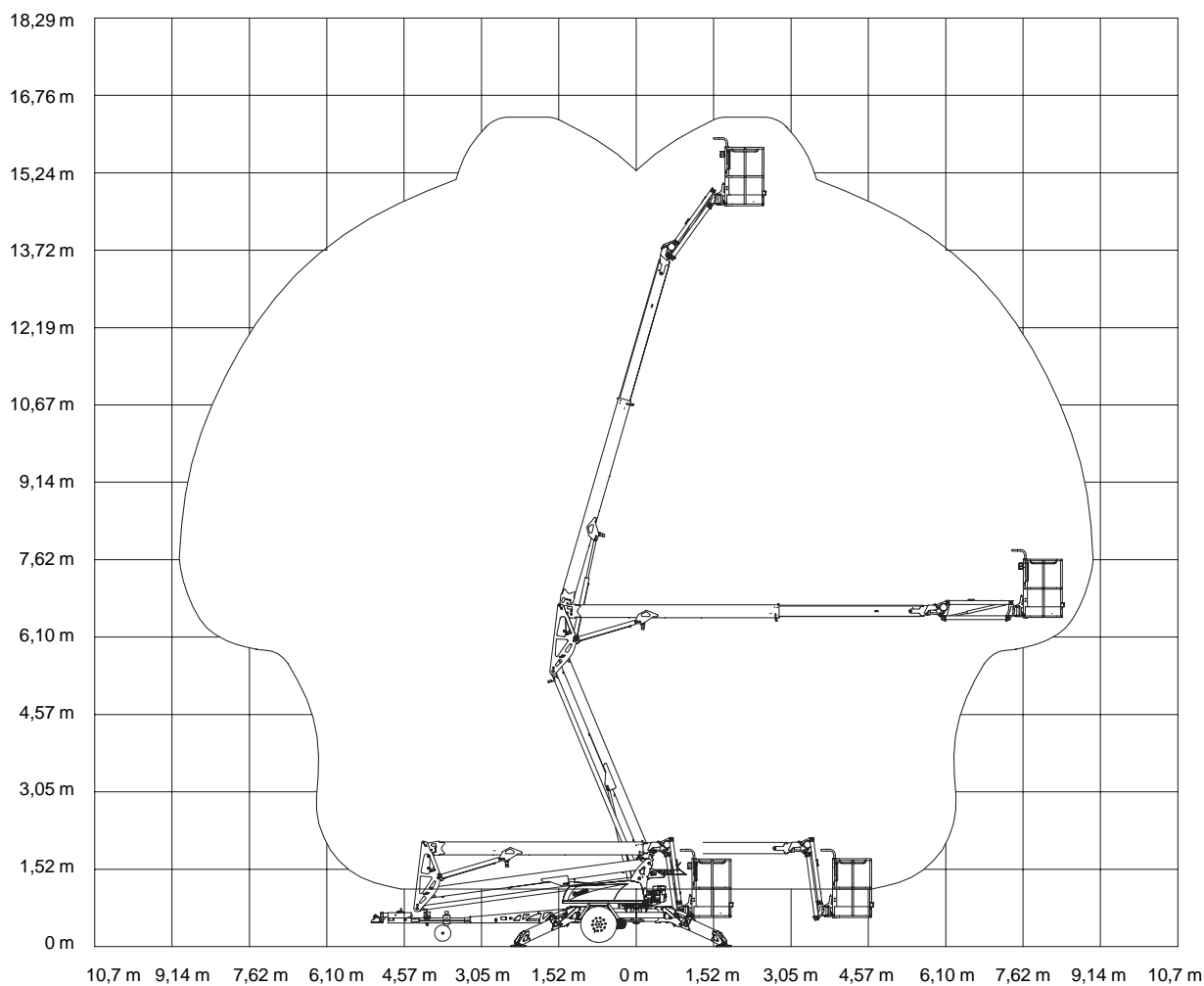
Informatie belasting ondergrond (CE)

MTT	2.195 kg
Maximum asbelasting (alleen MTT)	2.200 kg
Maximum wielbelasting (alleen MTT)	1.120 kg
Plaatselijke druk per band (alleen MTT)	3,5 kg/cm ² 344,7 kPa
Plaatselijke druk per stempel (inclusief nominale lading)	2,1 kg/cm ² 206,8 kPa
Maximum stempelbelasting (inclusief nominale lading)	1.284 kg

Opmerking: De informatie over de belasting van de ondergrond is een benadering. De verschillende optionele configuraties zijn niet in de beschouwing opgenomen. De informatie mag alleen worden gebruikt met inachtneming van toereikende veiligheidsfactoren.

SPECIFICATIES

Diagram werkbereik



Het beleid van Genie is gericht op voortdurende verbetering van de producten. Productspecificaties kunnen zonder voorafgaande kennisgeving en zonder verplichting worden gewijzigd.

Controlelijst voor slepen

(bij elke stop gebruiken)

- Voorafgaand aan het slepen**
- Armvergrendeling goed vastgezet
 - Trekhaak juist aan het sleepvoertuig bevestigd
 - Veiligheidskettingen (indien nodig) juist en stevig vastgemaakt (kettingen onder de haak kruisen)
 - Alle lichten aangesloten en werken goed
 - Banden correct opgepompt

- Voorafgaand aan het rijden**
- Veiligheidsgordels vastmaken
 - Spiegels goed afstellen

- Onderweg**
- Niet sneller rijden dan 97 km/u. U aan alle lokale en nationale wettelijke voorschriften inzake sleepwerkzaamheden houden
 - Aansluitingen en bandenspanning bij elke stop controleren
 - Snelheid verminderen bij gevaarlijke situaties
 - Zorgen voor grotere afstand tot uw voorligger en voldoende ruimte bij het inhalen van andere voertuigen

Genie North America
Telefoon 425.881.1800
Gratis USA en Canada
800.536.1800
Fax 425.883.3475

Genie Australia Pty Ltd.
Telefoon 1 61 7 3375 1660
Fax 1 61 7 3375 1002

Genie China
Telefoon 86 21 53852570
Fax 86 21 53852569

Genie Malaysia
Telefoon 604 228 1235
Fax 604 226 6872

Genie Japan
Telefoon 81 3 3453 6082
Fax 81 3 3453 6083

Genie Korea
Telefoon 82 2 558 7267
Fax 82 2 558 3910

Genie Africa
Telefoon 27 11 455 0373
Fax 27 11 455 0355

Genie Latin America
Telefoon 55 11 4055 2499
Fax 55 11 4043 1661

Genie Holland
Telefoon 31 70 51 78836
Fax 31 70 51 13993

Genie Scandinavia
Telefoon 46 31 3409612
Fax 46 31 3409613

Genie France
Telefoon 33 2 37 26 09 99
Fax 33 2 37 26 09 98

Genie Iberica
Telefoon 34 93 579 5042
Fax 34 93 579 5059

Genie Germany
Telefoon 49 4202 8852-0
Fax 49 4202 8852-20

Genie U.K.
Telefoon 44 1476 584333
Fax 44 1476 584334

Genie Mexico City
Telefoon 52 55 5666 5242
Fax 52 55 5666 3241

Gedistribueerd door: