



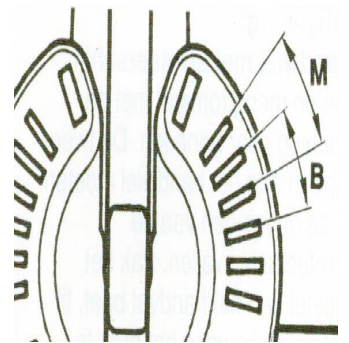
# Handleiding Betonmolen

De volgende punten geven u uitleg over de veiligheid en werking van de betonmolen

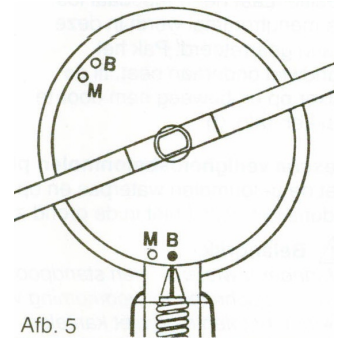
1. Zet de betonmolen waterpas en op een stevige ondergrond, zodat hij tijdens het bedrijf niet in de grond zakt of kantelt.
2. Het motorhuis moet geheel gesloten zijn.
3. Trek de stekker uit de contactdoos alvorens het motorhuis te openen.
4. Mocht de mengtrommel langer dan een minuut geblokkeerd zijn, wordt de thermobeveiliging van de motor geactiveerd, wat het stroomcircuit van de motor onderbreekt. Voor het weer laten draaien van de motor: machine uitschakelen, laten afkoelen en opnieuw inschakelen.

## Gebruik van de betonmolen:

1. Bij betonmolens met arreteerschijven zijn in de arreteerschijven spleten aangebracht. In de benodigde mengpositie moeten de twee nokken aan de handwielspaak in de overeenkomstige spleten invangen. (afb4) de Nokken komen weer uit de spleten los. Bij de vlakke trommelstand (B) wordt aardvochtig tot plastisch beton geproduceerd. Bij een steiler staande trommel (M) wordt mortel geproduceerd.

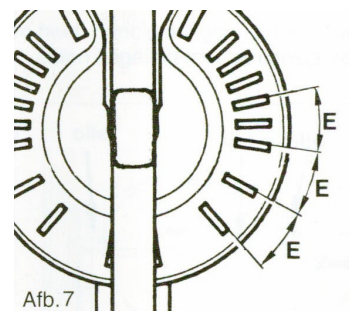


2. Bij betonmolens met voetrem wordt het instellen traploos geregeld. De menginstellingen zijn gemarkeerd door boringen in de remschijf die van de letters "B" voor beton en "M" voor mortel zijn voorzien. Vrijgeven en vastzetten van de rem gebeurt door het rempedaal in te trappen en los te laten. Intrappen is "vrijgeven" loslaten is "vastzetten"



Afb. 5

3. Wanneer u de mixer leeg wilt maken, dan draait u de bewegende trommel naar links of rechts, schuin naar beneden en deze in de leeggietpositie (E) vast (afbeelding 7) Afhankelijk van de uitvoering van de betonmolen wordt de trommel door vastzetten van het handwiel in de arreteerschijf of door het loslaten van het voetrempedaal gearreteerd. Aanbevolen wordt om de mengtrommel langzaam leeg te laten lopen.



Afb. 7

4. Na gebruik van de betonmolen dient u deze direct schoon te maken!

Schades kunt u op het volgende telefoonnummer melden:

**0900 7474747**

Houdt u er svp rekening mee dat eventuele schades en/ of schoonmaakkosten zullen worden doorbelast.