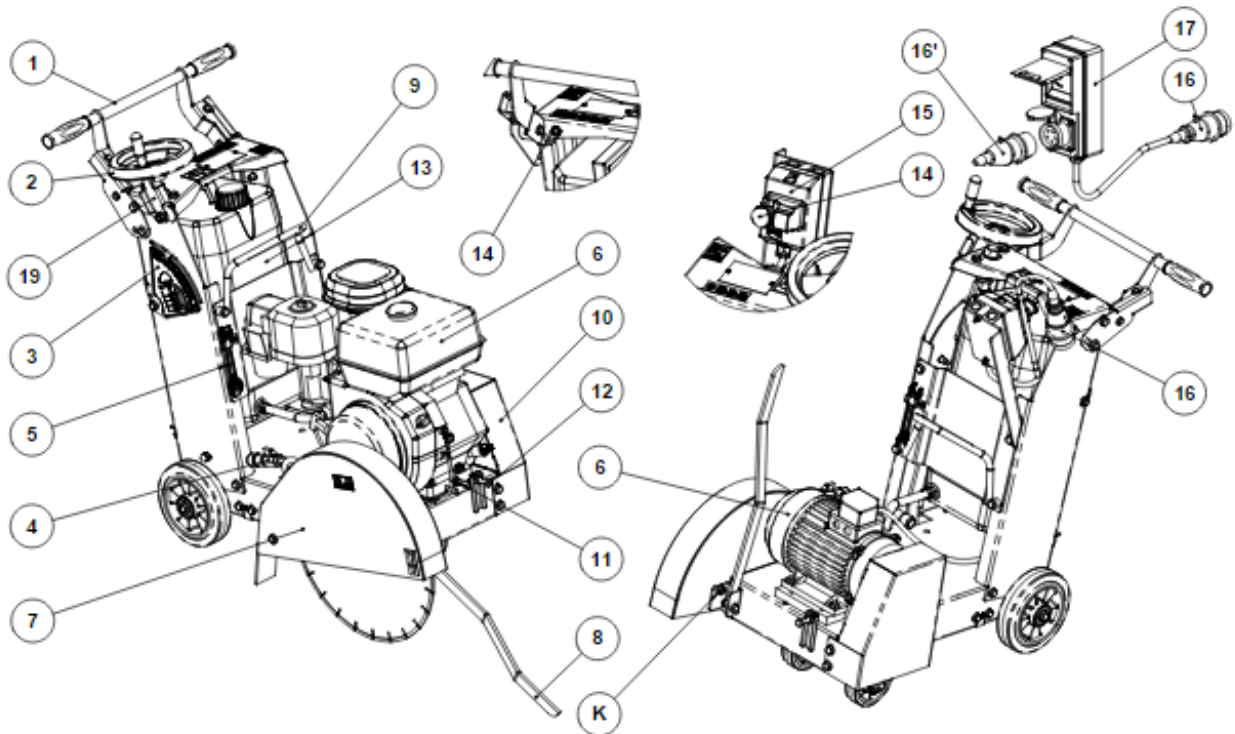




Handleiding: Vloerzaag benzine Ø blad 450mm



- | | |
|------------------------------------|---|
| 1. Tilarmen | 10. Behuizing aandrijfriemen |
| 2. Instelwiel | 11. Olie-aftapplug |
| 3. Schaalverdeling voor zaagdiepte | 12. Stelschroef spanning aandrijfriemen |
| 4. Watertoevoerkraan | 13. Tank |
| 5. Contactsleutel | 14. Motorstop |
| 6. Motor | 15. Hoofdschakelaar |
| 7. Schijfhuis | 16. Voedingsaansluiting |
| 8. Voorgeleider | 17. Aardlekvoorziening |
| 9. Hijsring | |

- Laat de beschermkappen altijd op hun plaats zitten.
- Draag altijd goedgekeurde gehoor- en/of oogbescherming, helm en adembescherming.
- Bewaar altijd afstand tot de schijf en alle andere bewegende delen.
- Zet de motor af en laat hem afkoelen alvorens uw brandstof bijvult.
- Gebruik de vloerzaag nooit in een afgesloten ruimte.
- Gebruik de vloerzaag nooit in de buurt van brandbare producten.
- Laat de vloerzaag nooit achter terwijl de motor draait.
- Gebruik de vloerzaag nooit wanneer u onder invloed bent van alcohol of verdovende middelen.

Voor verhuur of informatie kunt u bellen met **0900-7474747**

Onze storingsdienst staat 24 uur per dag, 7 dagen in de week ter beschikking via **0515-745019**
Houdt u er rekening mee dat eventuele schades en/of schoonmaakkosten zullen worden doorbelast.