



# ***Bedieningshandleiding***

Bereik serienummers

**S-80**

na S8008-8000

**S-85**

CE

met  
onderhoudsinformatie

Sixth Edition  
Second Printing  
Part No. 133071DU

---

## Belangrijk

Stel u op de hoogte van en houd u aan deze veiligheidsvoorschriften en bedieningsinstructies voordat u de machine bedient. De machine mag alleen door getraind en bevoegd personeel worden bediend. Deze handleiding dient als vast onderdeel van uw machine te worden beschouwd en moet altijd bij de machine blijven. Bel Genie Industries als u vragen hebt.

---

## Inhoud

	Pagina
Inleiding .....	1
Pictogrammen van symbolen en gevaren .....	3
Algemene veiligheid .....	5
Persoonlijke veiligheid .....	7
Veiligheid werkgebied .....	8
Legenda .....	17
Bedieningselementen .....	18
Inspecties .....	26
Bedieningsinstructies .....	36
Transport- en hefinstructies .....	46
Onderhoud .....	49
Specificaties .....	52

---

## Neem contact met ons op via:

Internet: [www.genielift.com](http://www.genielift.com)  
E-mail: [techpub@genieind.com](mailto:techpub@genieind.com)

---

Copyright © 1994 Genie Industries

Eerste uitgave: Vijfde druk, oktober 1996

Tweede uitgave: Vijfde druk, juli 2000

Derde uitgave: Derde druk, oktober 2002

Vierde uitgave: Derde druk, juli 2004

Vijfde uitgave: Derde druk, mei 2006

Zesde uitgave: Tweede druk, oktober 2008

“Genie” is een gedeponeerd handelsmerk van Genie Industries in de Verenigde Staten en een groot aantal andere landen. “S” is een handelsmerk van Genie Industries.



Gedrukt op gerecycled papier L

Gedrukt in de Verenigde Staten

## Inleiding

### Eigenaars, gebruikers en bedieners:

Genie waardeert het dat u onze machine hebt gekozen voor uw gebruik. Onze voornaamste prioriteit is de veiligheid van de gebruiker, waaraan we gezamenlijk moeten werken voor het beste resultaat. We geloven dat u als gebruiker en bediener van de apparatuur een belangrijke bijdrage levert aan veiligheid als u:

- 1 **Zich houdt** aan de voorschriften van de werkgever, werkplek en overheid.
- 2 **Zich op de hoogte stelt van en houdt aan** de instructies in deze en andere handleidingen die met deze machine zijn meegeleverd.
- 3 **Gebruikmaakt van goede en veilige werkmethoden** en uw gezonde verstand.
- 4 **Zorgt dat alleen getrainde/bevoegde bedieners**, onder goed geïnformeerde en ingelichte supervisie, met de machine werken.

Neem contact met ons op als iets in deze handleiding niet duidelijk is of als er naar uw mening iets moet worden toegevoegd.

Internet: [www.genielift.com](http://www.genielift.com)

E-mail: [techpub@genieind.com](mailto:techpub@genieind.com)



### Gevaar

Als u zich niet houdt aan de instructies en veiligheidsvoorschriften in deze handleiding, heeft dit de dood of ernstig lichamelijk letsel tot gevolg.

### Niet bedienen tenzij:

- U de principes van het veilig bedienen van de machine die in deze bedieningshandleiding worden beschreven, leert en in praktijk brengt.
  - 1 **Vermijd gevaarlijke situaties.**
  - Zorg ervoor dat u de veiligheidsvoorschriften kent en begrijpt voordat u verder gaat met de volgende sectie.**
  - 2 Voer altijd een inspectie voor het gebruik uit.
  - 3 Voer altijd functietests uit voordat u de machine gebruikt.
  - 4 Controleer de werkplek.
  - 5 Gebruik de machine alleen zoals is bedoeld.
- U de instructies en veiligheidsvoorschriften van de fabrikant en de veiligheids- en bedieningshandleidingen en machinestickers hebt gelezen en begrepen en u zich hieraan houdt.
- U de veiligheids- en werkplekvoorschriften van de werkgever hebt gelezen en begrepen en u zich hieraan houdt.
- U alle van toepassing zijnde overheidsvoorschriften hebt gelezen en begrepen en u zich hieraan houdt.
- U getraind en gekwalificeerd bent om deze machine veilig te bedienen.

## Inleiding

### Classificatie van gevaren

Genie gebruikt symbolen, kleurcoderingen en signaalwoorden om het volgende aan te geven:



Veiligheidswaarschuwingssymbool - gebruikt om u te waarschuwen voor mogelijk lichamelijk letsel. Volg alle veiligheidsberichten achter het symbool op om mogelijk letsel of de dood te voorkomen.

#### **⚠ GEVAAR**

Rood

Geeft een gevaarlijke situatie aan die, indien deze niet wordt voorkomen, de dood of ernstig lichamelijk letsel tot gevolg zal hebben.

#### **⚠ WAARSCHUWING**

Oranje

Geeft een gevaarlijke situatie aan die, indien deze niet wordt voorkomen, de dood of ernstig lichamelijk letsel tot gevolg kan hebben.

#### **⚠ VOORZICHTIG**

Geel

Geeft een gevaarlijke situatie aan die, indien deze niet wordt voorkomen, licht tot middelzwaar lichamelijk letsel tot gevolg kan hebben.

#### **LET OP**

Blauw

Geeft informatie over mogelijke schade aan eigendommen.




















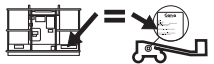
### Bedoeld gebruik

Deze machine is alleen bedoeld om personeel en hun gereedschap en materiaal naar een werkplek te heffen.



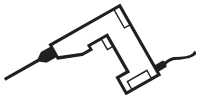
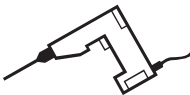


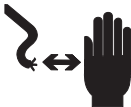
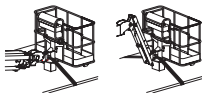
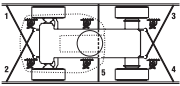


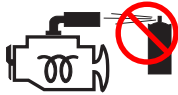



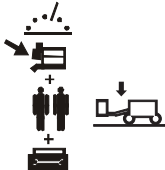
### Onderhoud van veiligheidstekens

Vervang ontbrekende of beschadigde veiligheidstekens. Vergeet nooit de veiligheid van de bediener. Gebruik milde zeep en water om veiligheidstekens te reinigen. Gebruik geen reinigingsmiddelen op basis van een oplosmiddel, aangezien dit het materiaal van een veiligheidsteken kan beschadigen.

## Pictogrammen van symbolen en gevaren

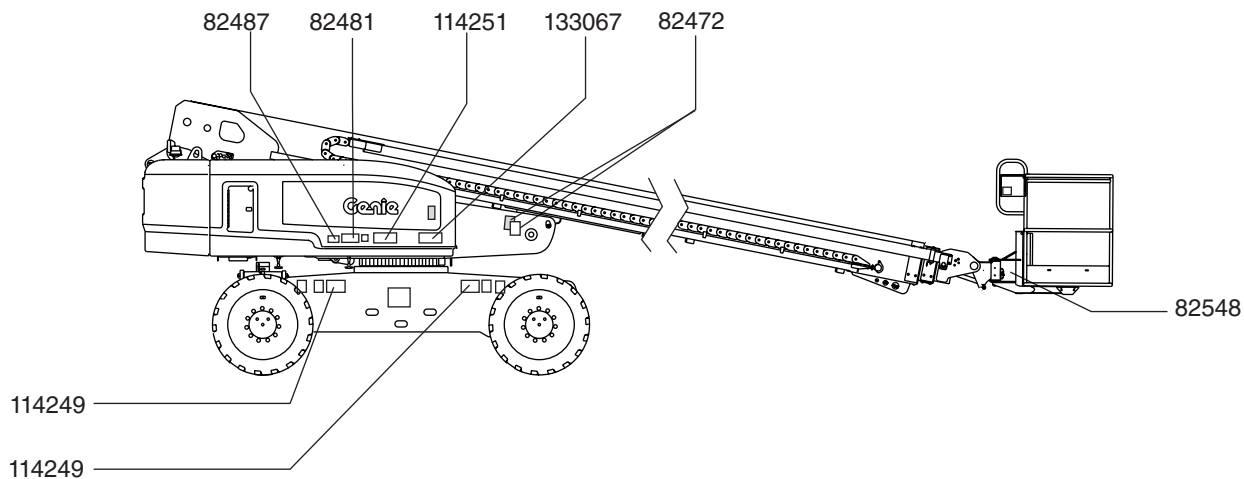
 <p>Gevaarlijke situatie: ledematen kunnen worden verbrijzeld</p>	 <p>Blijf uit de buurt van bewegende onderdelen.</p>	 <p>Gevaarlijke situatie: kans op explosies</p>	 <p>Verboden te roken. Geen vuur. Stop de motor.</p>	 <p>Gevaarlijke situatie: elektrocutie mogelijk</p>
 <p>Houd voldoende afstand.</p>	 <p>Gevaarlijke situatie: ledematen kunnen worden verbrijzeld</p>	 <p>Blijf uit de buurt van de route van een bewegend platform.</p>	 <p>Gevaarlijke situatie: kans op vallen</p>	 <p>Betreed dit oppervlak niet.</p>
 <p>Gevaarlijke situatie: machine kan omkantelen</p>	 <p>Platform heuvelafwaarts: 1 Schuif arm in. 2 Laat arm neer.</p>	 <p>Platform heuvelopwaarts: 1 Laat arm neer. 2 Schuif arm in.</p>	 <p>Gevaarlijke situatie: machine kan omkantelen</p>	 <p>Vervang banden door dezelfde banden.</p>
 <p>Gevaarlijke situatie: machine kan omkantelen</p>	 <p>Lees de bedieningshandleiding.</p>	 <p>Alleen getraind onderhoudspersoneel mag compartimenten openen.</p>	 <p>Gevaarlijke situatie: machine kan omkantelen</p>	 <p>Zie serielabel voor nominaal vermogen.</p>

## Pictogrammen van symbolen en gevaren

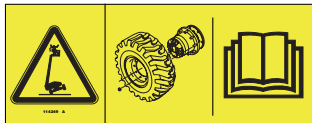
 <p>Veiligheidsgordel- bevestigingspunt</p>	 <p>Wielbelasting</p>	 <p>Spanningsbereik voor voeding naar platform</p>	 <p>Drukberook voor luchtleding naar platform</p>	 <p>Houd een brandblusser nabij.</p>
 <p>Gevaarlijke situatie: elektrocucie mogelijk</p>	 <p>Vermijd contact.</p>	 <p>Vastzetinstructies</p>	 <p>Vastzetinstructies</p>	 <p>Gevaarlijke situatie: kans op explosies/ brandwonden</p>
 <p>Gevaarlijke situatie: kans op explosies</p>	 <p>Gebruik geen ether of andere hulp- middelen voor starten met veel energie bij machines die zijn uitgerust met gloeibougies.</p>	 <p>Houd open vuur uit de buurt.</p>	 <p>Gevaarlijke situatie: kans op brand</p>	
 <p>Lees de servicehandleiding.</p>	 <p>Gewicht van lasapparaat vermindert vermogen.</p>			

## Algemene veiligheid

### Veiligheidstekens en hun locatie



114249



82487



114251



133067



82472



82548

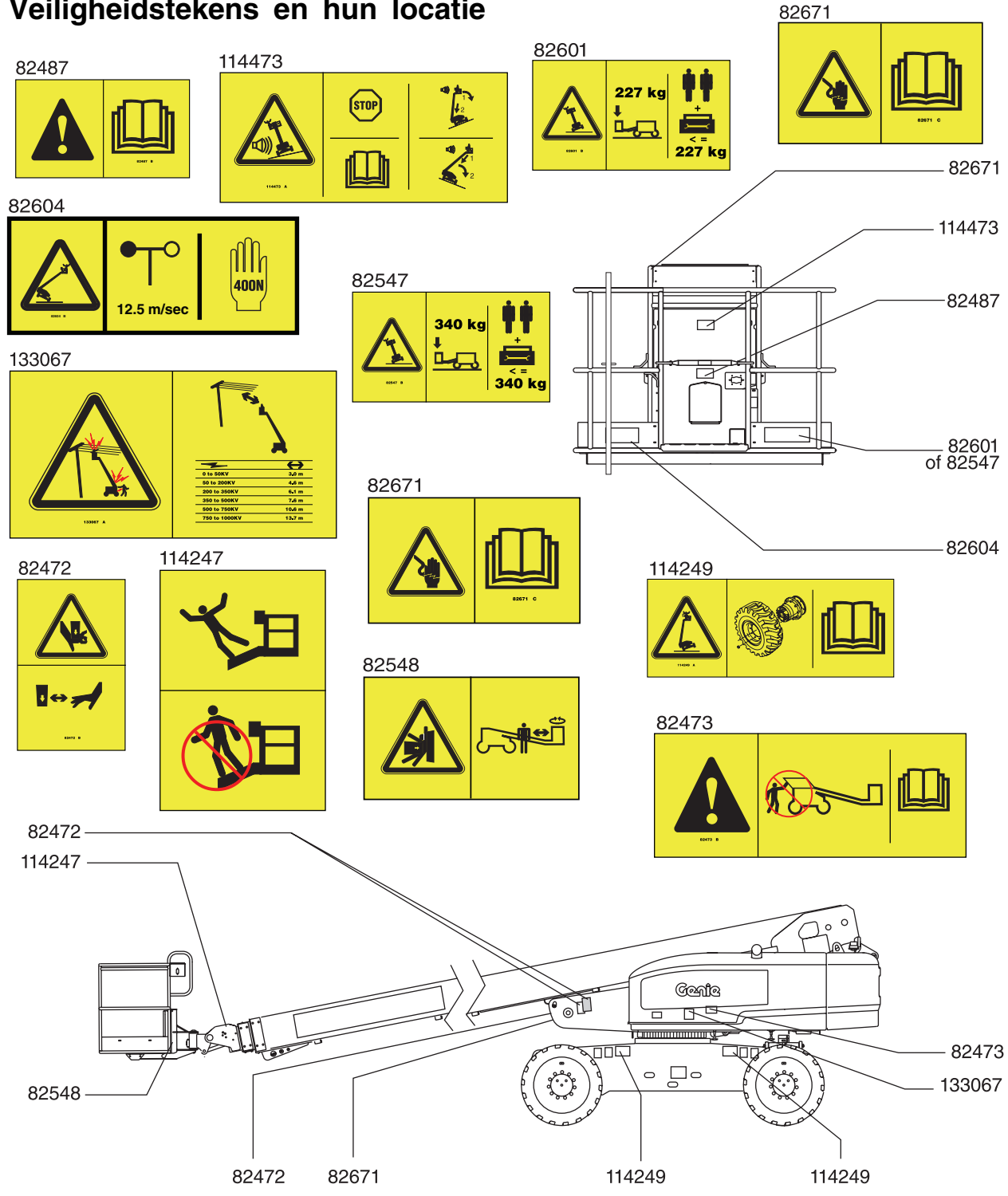


82481



# Algemene veiligheid

## Veiligheidstekens en hun locatie





## Persoonlijke veiligheid

### Bescherming tegen vallen

Persoonlijke bescherming tegen vallen is bij de bediening van deze machine verplicht.

Inzittenden dienen een (meerpunts-) veiligheidsgordel te dragen en zich te houden aan de van toepassing zijnde overheidsvoorschriften. Bevestig de veiligheidsgordel aan het verankeringspunt op het platform.

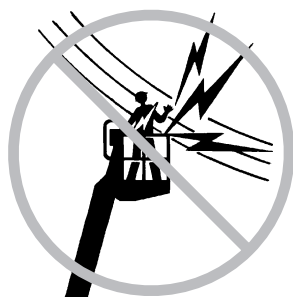
Bedieners dienen zich wat betreft het gebruik van persoonlijke bescherming te houden aan de voorschriften van de werkgever, werkplek en overheid.

Alle persoonlijke bescherming tegen vallen dient te voldoen aan de van toepassing zijnde overheidsvoorschriften en moet worden gecontroleerd en gebruikt in overeenstemming met de instructies van de fabrikant van de persoonlijke bescherming tegen vallen.

## Veiligheid werkgebied

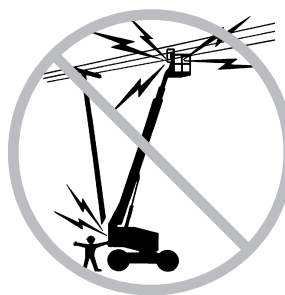
### ⚠ Gevaarlijke situatie: elektrocutie mogelijk

Deze machine is niet elektrisch geïsoleerd en biedt geen bescherming bij contact met of in de nabijheid van elektrische stroom.



Houd u aan alle overheids- en lokale voorschriften aangaande de vereiste afstand tot elektriciteitsdraden. In elk geval moet ten minste de vereiste afstand in de tabel worden aangehouden.

Lijnspanning	Vereiste veiligheidsafstand
0 tot 50KV	3,0 m
50 tot 200KV	4,6 m
200 tot 350KV	6,1 m
350 tot 500KV	7,6 m
500 tot 750KV	10,6 m
750 tot 1.000KV	13,7 m



Houd rekening met platformbeweging, slingeren en doorhangen van stroomdraden en pas op voor harde wind of windvlagen.

Blijf uit de buurt van de machine als deze contact maakt met elektriciteitsdraden onder spanning. Personeel op de grond of op het platform mag de machine pas aanraken of bedienen als de elektriciteitsdraden onder spanning zijn uitgeschakeld.

Werk niet met de machine tijdens bliksem of storm. Gebruik de machine niet als massa voor laswerk.

### ⚠ Gevaarlijke situatie: machine kan omkantelen

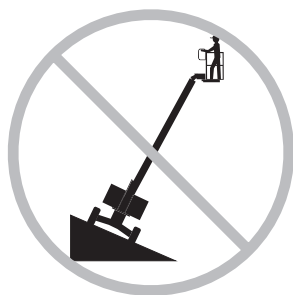
Inzittenden, apparatuur en materialen mogen het maximum laadvermogen van het platform voor het beperkte of onbeperkte werkbereik niet overschrijven.

Maximum laadvermogen platform S-85	227 kg
Maximum laadvermogen platform S-80 met platform 8 voet	227 kg
Maximum laadvermogen platform S-80 met platform 6 voet	227 kg
Maximum laadvermogen platform S-80 met schuimgevulde banden en de juiste contragewichtconfiguratie	340 kg
Maximum bezetting	2

**S-80 Arm met vermogen van 340 kg:** bevestig geen platform met een laadvermogen van 340 kg aan een machine met een ander nominaal laadvermogen. Zie het serielabel voor de maximaal toegestane lading.

## Veiligheid werkgebied

Het gewicht van opties en accessoires, zoals pijphouders, paneelhouders en lasapparaten, verlaagt het nominale laadvermogen van het platform en moet met het totale laadvermogen van het platform worden verrekend. Zie de stickers van de opties en accessoires.



Zorg dat u bij gebruik van accessoires de bijbehorende stickers en instructies leest, begrijpt en zich hieraan houdt.

Breng de arm pas omhoog of schuif deze pas uit als de machine op een stevige, horizontale ondergrond is geplaatst.



Vertrouw niet op het scheefstandalarm ter indicatie van een vlakke stand. Het scheefstandalarm klinkt uitsluitend op het platform wanneer de machine zich op een sterke helling bevindt.

Als het scheefstandalarm klinkt bij geheven platform: Ga uiterst voorzichtig te werk. Bepaal de toestand van de arm ten opzichte van de helling. Volg de stappen om de arm neer te laten voordat u de machine verplaatst naar een stevige, horizontale ondergrond. Draai de arm niet terwijl het platform wordt neergelaten.



Als het scheefstandalarm klinkt met het platform heuvelopwaarts: Laat eerst de arm neer en schuif deze vervolgens in.

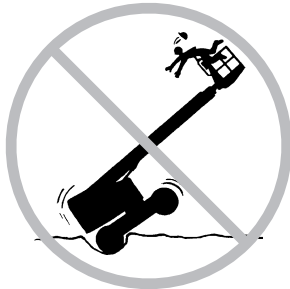
Als het scheefstandalarm klinkt met het platform heuvelafwaarts: Schuif eerst de arm in en laat deze vervolgens neer.



Breng de arm niet omhoog wanneer de wind harder dan 12,5 m/s waait. Wanneer de windsnelheid 12,5 m/s overschrijdt terwijl de arm omhoog is gebracht, breng dan de arm omlaag en werk niet verder met de machine.

Werk niet met de machine bij harde wind of bij windstoten. Vergroot het oppervlak van het platform of de lading niet. Als u het oppervlak vergroot dat aan de wind is blootgesteld, neemt de stabiliteit van de machine af.

## Veiligheid werkgebied



Wees uiterst voorzichtig en houd een lage snelheid aan wanneer met de machine in de transportstand wordt gereden over oneffen terrein, puin, een onstabiele of gladde ondergrond en vlakbij gaten of afgereden kanten.

Rijd niet met de machine op of nabij oneffen terrein en oppervlakken die niet stabiel zijn of in andere gevaarlijke omstandigheden als de arm geheven of uitgeschoven is.

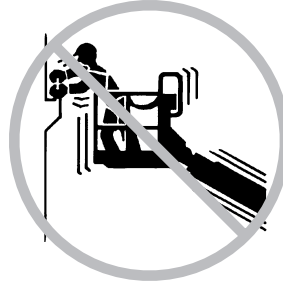
Gebruik de machine niet als kraan.

Gebruik de arm niet om de machine of andere objecten te duwen.

Vermijd contact tussen de arm en aangrenzende constructies.

Maak de arm of het platform niet vast aan aangrenzende constructies.

Plaats ladingen niet buiten de randen van het platform.



Duw niet tegen en trek niet aan objecten die zich buiten het platform bevinden.

---

**Maximaal toegestane handkracht**  
400 N

---

Breng geen wijzigingen aan in machineonderdelen en schakel machineonderdelen die op enige wijze invloed hebben op de veiligheid en de stabiliteit niet uit.

Vervang onderdelen die van invloed zijn op de stabiliteit van de machine niet door onderdelen met een ander gewicht of andere specificaties.

Vervang de in de fabriek geïnstalleerde banden niet door banden met een andere specificatie of een andere classificatie van de koordlaag.

Vervang de in de fabriek geïnstalleerde banden niet door luchtgevulde banden. Het gewicht van de wielen is van doorslaggevend belang voor de stabiliteit.

Banden met hoog flotatievermogen moeten in de fabriek worden geïnstalleerd. Vervang in de fabriek geïnstalleerde standaardbanden niet door banden met een hoog flotatievermogen.

## Veiligheid werkgebied

Breng geen aanpassingen of wijzigingen in hoogwerkerplatformen aan zonder voorafgaande schriftelijke toestemming van de fabrikant. Montage van houders voor gereedschappen of andere materialen op het platform, de voetplaten of het veiligheidsrelingensysteem kan het gewicht op het platform en het oppervlak van het platform of de lading vergroten.



Plaats of bevestig geen overhangende lading op/aan enig deel van deze machine.

Plaats geen ladders of steigers op het platform of tegen welk deel van deze machine dan ook.



Vervoer alleen gereedschappen en materialen als deze gelijkmatig zijn verdeeld en veilig door de persoon/personen op het platform kunnen worden gehanteerd.

Gebruik de machine niet op een bewegende of mobiele ondergrond of een bewegend voertuig.

Zorg ervoor dat alle banden in goede staat zijn, luchtgevulde banden goed zijn opgepompt en wielmoeren goed zijn aangedraaid.

Gebruik de platformbediening niet om een platform vrij te maken dat is vastgeklemd of is blijven haken of dat op andere wijze niet normaal kan bewegen vanwege een aangrenzende constructie. Er mogen zich geen personen op het platform bevinden als geprobeerd wordt het platform met behulp van de grondbediening vrij te maken.

### **⚠ Gevaren van bediening op hellingen**

Rijd niet met de machine op een helling die steiler is dan de voor de machine toelaatbare hellingshoek (omhoog en omlaag) of dwarshellingshoek. De toelaatbare hellingshoek is uitsluitend van toepassing op machines die in de transportstand staan.

---

#### **Maximaal toelaatbare hellingshoek, transportstand, 2WD**

---

Platform heuvelafwaarts	30% (17°)
Platform heuvelopwaarts	15% (9°)
Dwarshelling	25% (14°)

---

#### **Maximaal toelaatbare hellingshoek, transportstand, 4WD**

---

Platform heuvelafwaarts	45% (24°)
Platform heuvelopwaarts	30% (17°)
Dwarshelling	25% (14°)

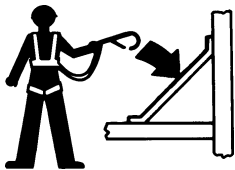
---

Opmerking: De toelaatbare hellingshoek is afhankelijk van de bodemconditie en van voldoende tractie.

## Veiligheid werkgebied

### ⚠ Gevaarlijke situatie: kans op vallen

Inzittenden dienen een (meerpunts-) veiligheids-gordel te dragen en zich te houden aan de van toepassing zijnde overheidsvoorschriften. Bevestig de veiligheidsgordel aan het verankeringspunt op het platform.



Zit, sta of klim niet op de platformveiligheidsreling. Ga altijd stevig op de platformvloer staan.



Klim niet van het platform naar beneden als dit geheven is.

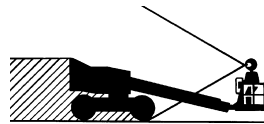
Houd de vloer van het platform vrij van puin.



Laat het platform-toegangsmiddenstuk neer of sluit het toegangshek voordat u de machine in bedrijf neemt.

Betreed of verlaat het platform pas wanneer de machine in de transportstand staat en het platform volledig is neergelaten.

### ⚠ Gevaarlijke situatie: kans op botsing



Houd rekening met een beperkt gezichtsveld en dode hoeken terwijl u rijdt of werkt met de machine.

Houd rekening met de stand van de arm en de uitzwaai wanneer de draaitafel wordt geroteerd.



Controleer het werkgebied op hoog aangebrachte obstakels en andere mogelijke gevaren.

Wees u bewust van het risico van verbrijzeling wanneer u de platformveiligheidsreling vasthoudt.



Bedieners dienen zich wat betreft het gebruik van persoonlijke bescherming te houden aan de voorschriften van de werkgever, werkplek en overheid.

Houd u aan de kleurgecodeerde richtingpijlen op de platformbediening en het rijchassis voor de rij- en stuurfuncties.

## Veiligheid werkgebied



Laat de arm pas neer als het gebied eronder vrij is van mensen en obstakels.

Stem de rijnsnelheid af op de ondergrond, beschikbare ruimte, helling, plaats van medewerkers en eventuele andere factoren die tot een botsing kunnen leiden.



Bedien een arm niet als de machine zich in de route van een kraan bevindt, tenzij de bediening van de kraan is geblokkeerd en/of er voorzorgsmaatregelen zijn genomen om een mogelijke botsing te voorkomen.

Ga niet stunjrijden en speel geen spelletjes terwijl u een machine bedient.

### **⚠ Gevaarlijke situatie: lichamelijk letsel mogelijk**

Werk niet met de machine als er hydraulische olie weglekt of als er perslucht ontsnapt. Perslucht of hydraulische olie kan de huid binnendringen en/of brandwonden veroorzaken.

Bedien de machine altijd in een goed geventileerde ruimte om koolmonoxidevergiftiging te voorkomen.

Onjuist contact met onderdelen die zich onder een afdekking bevinden, heeft ernstig lichamelijk letsel tot gevolg. Alleen getraind onderhoudspersoneel mag compartimenten openen. De bediener wordt geadviseerd compartimenten alleen tijdens de inspectie voor het gebruik te openen. Alle compartimenten moeten tijdens bedrijf zijn gesloten en vastgezet.

### **⚠ Explosie- en brandgevaar**

Start de motor niet als u LPG, benzine, dieselbrandstof of andere explosieve substanties ruikt of opmerkt.

Vul geen brandstof bij terwijl de motor draait.

Vul brandstof alleen bij en laad accu's alleen op in een open, goed geventileerde ruimte, uit de buurt van vonken, vlammen of brandende tabak.

Bedien de machine niet op gevaarlijke plaatsen of op plaatsen waar mogelijk brandbare of explosieve gassen of deeltjes aanwezig zijn.

Spuut geen ether in motoren die met gloeibougies zijn uitgerust.

### **⚠ Gevaarlijke situatie: machine beschadigd**

Gebruik een beschadigde of niet goed functionerende machine niet.

Voer een grondige inspectie voor het gebruik van de machine uit en test alle functies voor elke dienst. Voorzie een beschadigde of niet goed functionerende machine van een label en neem deze onmiddellijk uit bedrijf.

Zorg ervoor dat alle onderhoud is uitgevoerd volgens de specificaties in deze handleiding en in de desbetreffende Genie servicehandleiding.

Zorg ervoor dat alle stickers op hun plaats zitten en leesbaar zijn.

Zorg ervoor dat de bedienings-, verantwoordelijkheids- en veiligheidshandleidingen compleet en leesbaar zijn en zich in de opbergruimte op het platform bevinden.

### **⚠ Gevaarlijke situatie: onderdelen kunnen beschadigd raken**

Gebruik geen accu of acculader van meer dan 12V als starthulp.

Gebruik de machine niet als massa voor laswerk.

## Veiligheid werkgebied

### ⚠ Veiligheid accu

#### Gevaarlijke situatie: kans op brandwonden



Accu's bevatten zuur. Trek altijd beschermende kleding aan en draag een veiligheidsbril wanneer u met accu's werkt.

Vermijd morsen en zorg ervoor dat u niet in aanraking komt met accuzuur. Neutraliseer gemorst accuzuur met zuiveringszout en water.

#### Gevaarlijke situatie: kans op explosies



Houd vonken, vlammen en brandende tabak uit de buurt van accu's. Accu's geven een explosief gas af.

#### Gevaarlijke situatie: elektrocutie mogelijk/kans op brandwonden

Vermijd contact met elektrische contacten.

### ⚠ Veiligheid bij lassen

Stel u op de hoogte van en houd u aan alle met de lasvoedingseenheid meegeleverde waarschuwingen en instructies.

Sluit lasleidingen en -kabels pas aan als de lasvoedingseenheid met de platformbediening is uitgeschakeld.

Werk niet met de machine tenzij de laskabels juist zijn aangesloten en het lasapparaat juist is geaard.

Het gewicht van het lasapparaat verlaagt het nominale laadvermogen van het platform en moet met het totale laadvermogen van het platform worden verrekend. De lasvoedingsleiding weegt 34 kg.

Gebruik het lasapparaat niet tenzij er in de nabijheid een brandblusser beschikbaar is voor gebruik, conform OSHA-voorschrift 1926.352(d).

### ⚠ Veiligheid laskabel naar platform

Stel u op de hoogte van en houd u aan alle met de lasvoedingseenheid meegeleverde waarschuwingen en instructies.

Sluit lasleidingen en -kabels pas aan als de lasvoedingseenheid met de platformbediening is uitgeschakeld.

Gebruik de machine pas als de laskabels juist zijn aangesloten.

Sluit de positieve leiding aan op de connector met draaisluiting bij de draaitafel en het platform.

Klem de negatieve leiding op de massapool bij de draaitafel en het platform.



## Veiligheid werkgebied

### ⚠ Veiligheid pijphouder

Stel u op de hoogte van en houd u aan alle met de pijphouders meegeleverde waarschuwingen en instructies.

Overschrijd het nominale laadvermogen van het platform niet. Het pijphouderpakket en het gewicht in de pijphouders verlagen het nominale laadvermogen van het platform en moeten met het totale laadvermogen van het platform worden verrekend.

Het pijphouderpakket weegt 9,5 kg.

Het maximum laadvermogen van het pijphouderpakket is 91 kg.

Het gewicht van het pijphouderpakket en de lading in de pijphouders kan de maximum bezetting op het platform beperken.

Centreer de lading tussen de randen van het platform.

Maak de lading aan het platform vast.

Blokkeer de in- of uitgang van het platform niet.

Blokkeer de platformbediening en de rode noodstopknop niet.

Gebruik deze alleen als u voldoende bent getraind en zich bewust bent van alle gevaren die gepaard gaan met platformbewegingen met een overhangende lading.

Stel de machine niet bloot aan horizontale krachten of zijbelasting door een vaste of overhangende lading te heffen of neer te laten.

**Gevaarlijke situatie: elektrocutie mogelijk.** Houd pijpen uit de buurt van alle elektrische geleiders.

### ⚠ Veiligheid paneelhouders

Stel u op de hoogte van en houd u aan alle met de paneelhouders meegeleverde waarschuwingen en instructies.

Overschrijd het nominale laadvermogen van het platform niet. Het gezamenlijke gewicht van de houders, panelen, inzittenden, gereedschap en enige andere apparatuur mag het nominale vermogen niet overschrijden.

Het paneelhouderpakket weegt 13,6 kg.

Het maximum laadvermogen van de paneelhouders is 113 kg.

Het gewicht van de paneelhouders en de lading in de paneelhouders kan de maximum bezetting op het platform beperken tot één persoon.

Maak de houders vast aan het platform. Zet de panelen met de meegeleverde banden vast aan de platformreling.

Gebruik dit alleen als u voldoende bent getraind en u zich bewust bent van alle gevaren die gepaard gaan met het heffen van panelen.

Stel de machine niet bloot aan horizontale krachten of zijbelasting door een vaste of overhangende lading te heffen of neer te laten.

Maximale verticale hoogte van panelen: 1,2 m

Maximum windsnelheid: 6,7 m/sec

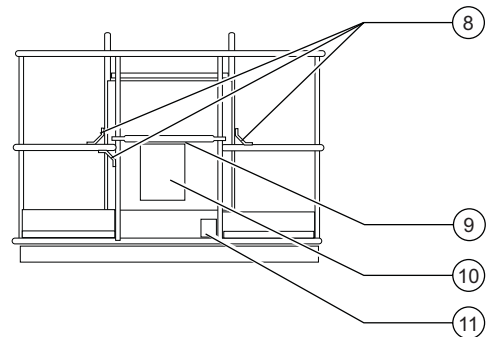
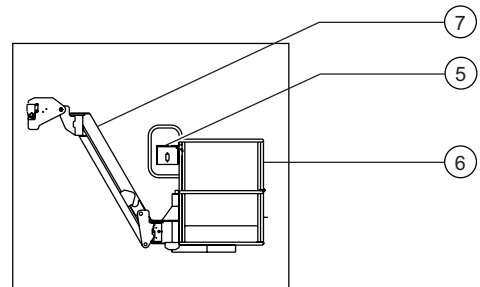
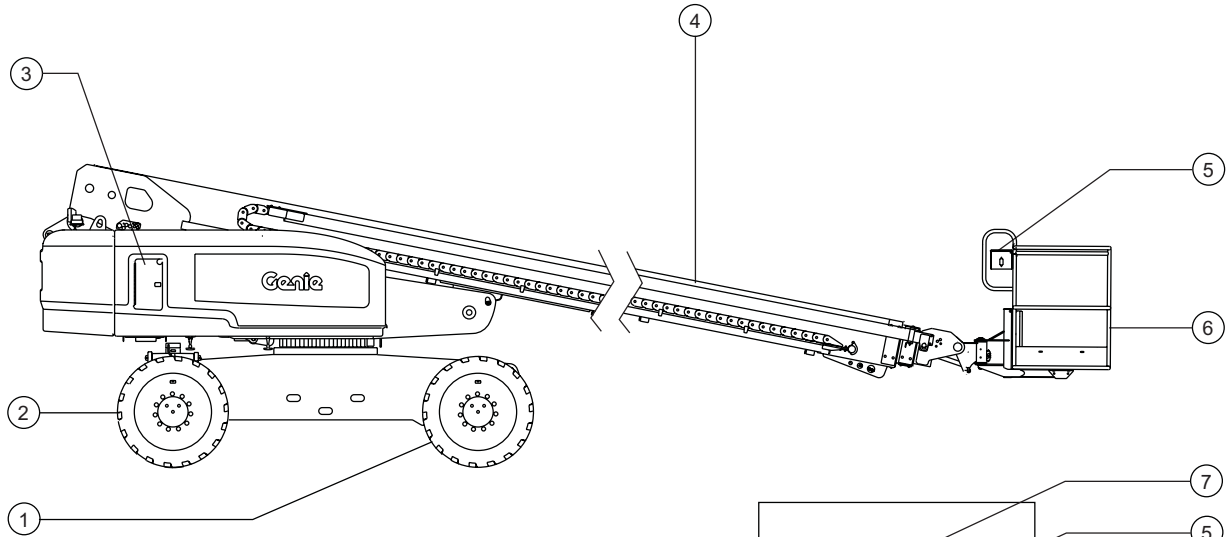
Maximum paneelgebied: 3 m<sup>2</sup>

## Veiligheid werkgebied

### Blokkering na elk gebruik

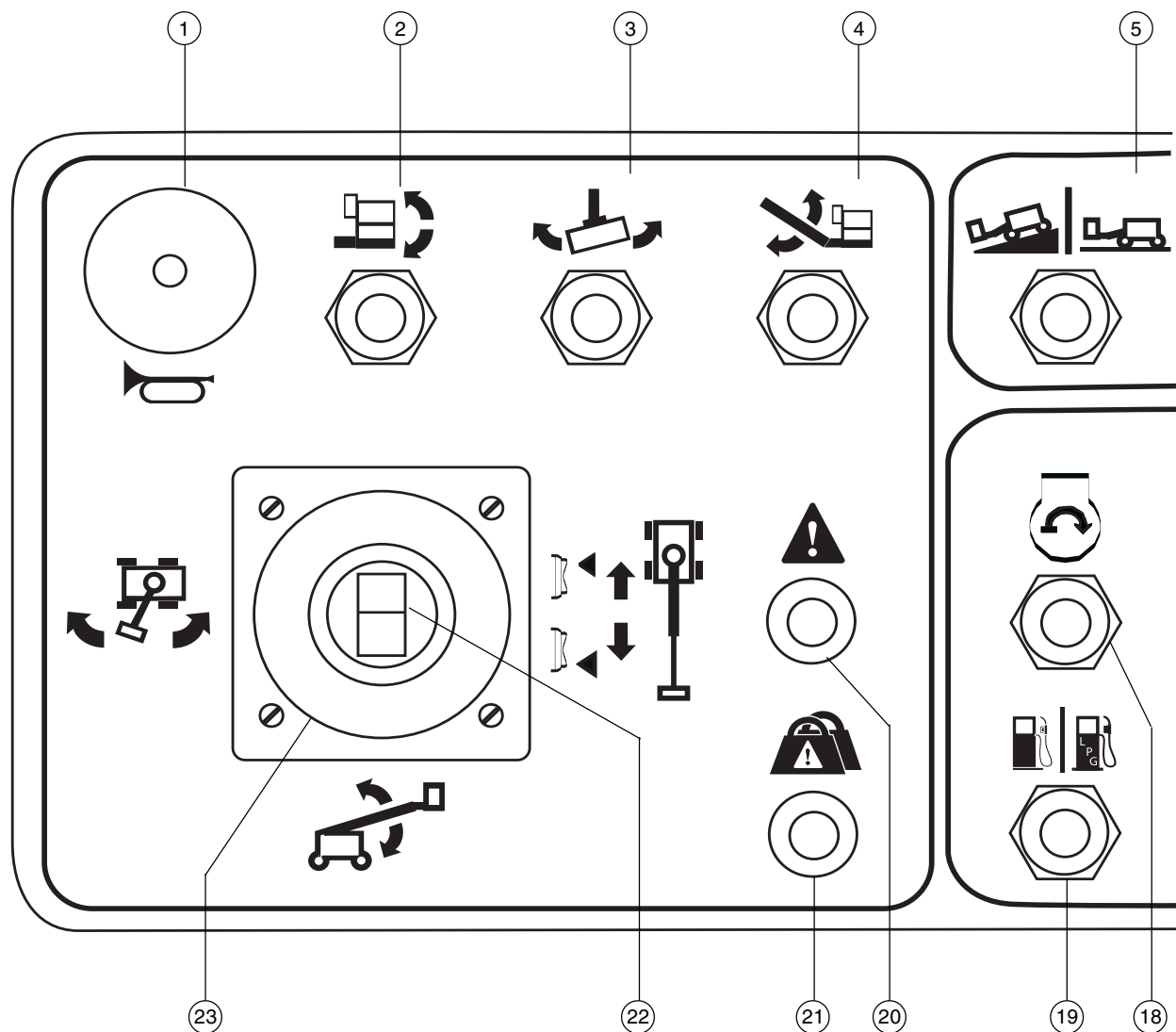
- 1 Kies een veilige parkeerplaats uit: een stevige, horizontale ondergrond vrij van obstakels en verkeer.
- 2 Schuif de arm in en laat deze neer in de transportstand.
- 3 Roteer de draaitafel totdat de arm zich tussen de achterwielen bevindt.
- 4 Draai het contactslot naar de stand 'uit' en verwijder de sleutel om ongevoegd gebruik te voorkomen.
- 5 Blokkeer de wielen.

## Legenda



- 1 Achterwiel
- 2 Stuurwiel
- 3 Grondbediening
- 4 Arm
- 5 Platformbediening
- 6 Platform
- 7 Jib (S-85)
- 8 Veiligheidsgordelverankeringpunt
- 9 Schuifbaar middenstuk
- 10 Opbergruimte voor handleiding
- 11 Voetschakelaar

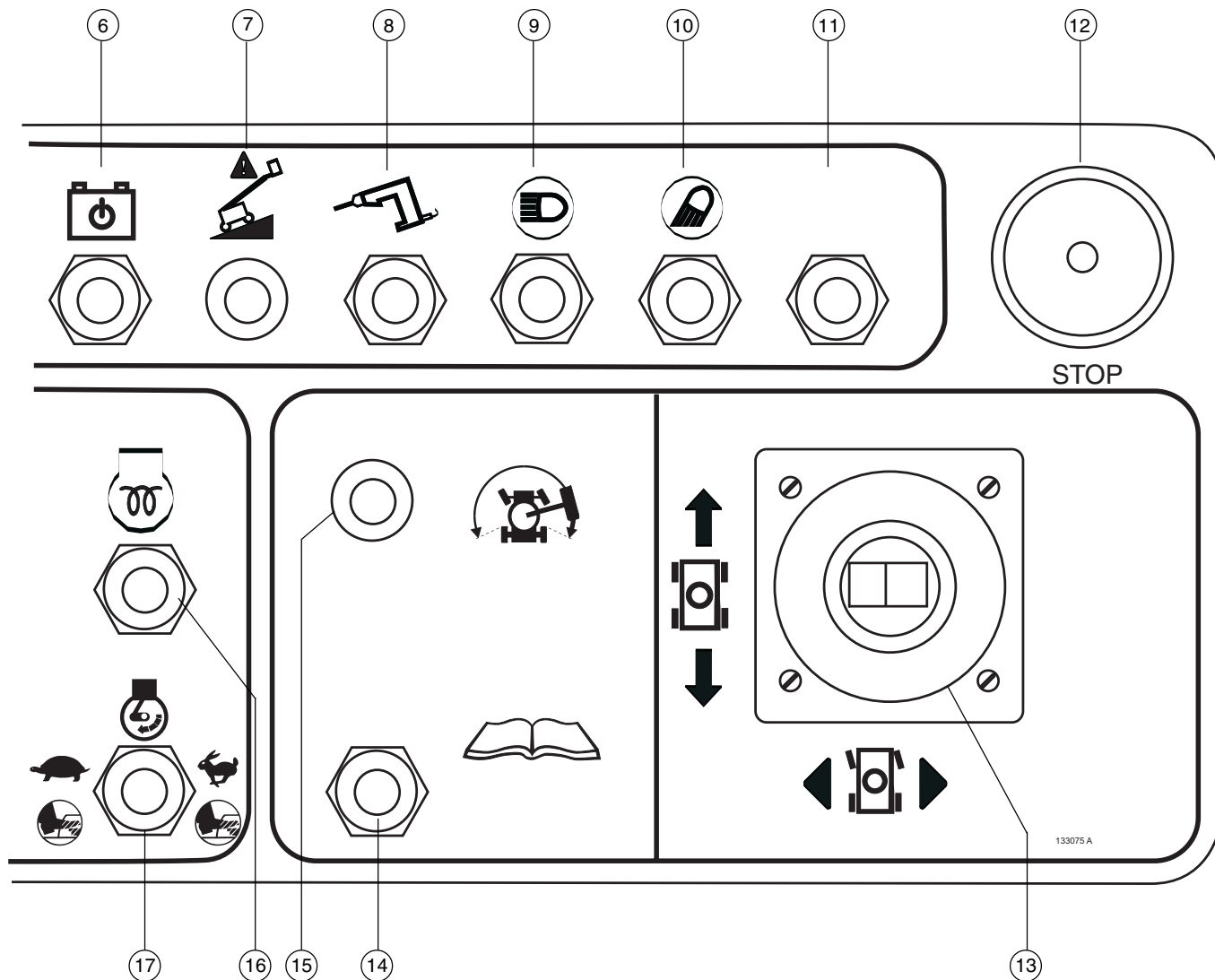
## Bedieningselementen



### Platformbedieningspaneel

- |   |  |
|---|--|
| 1 Claxonknop  | 8 Generatorschakelaar (indien aanwezig)  |
| 2 Platformnivelleringschakelaar                         | 9 Rijlichtenschakelaar (indien aanwezig)   |
| 3 Platformrotatieschakelaar                             | 10 Werkverlichtingsschakelaar (indien aanwezig)  |
| 4 Alleen S-85: Schakelaar 'jib op/nee'                  | 11 Optionele uitrusting  |
| 5 Rijsnelheidkeuzeschakelaar                            | 12 Rode noodstopknop   |
| 6 Noodvoedingsschakelaar                                | 13 Twee-assige proportionele joystick voor de rij- en stuurfuncties<br>OF proportionele joystick voor de rijfunctie en duimschakelaar voor de stuurfunctie |
| 7 Indicatielampje 'machine niet vlak' (indien aanwezig) |  |

## Bedieningselementen



14 Rijschakelaar

15 Indicatielampje 'rijden ingeschakeld'

16 Gloeibougieschakelaar (indien aanwezig)

17 Motortoerentalkeuzeschakelaar

- Schildpad: door voetschakelaar geactiveerd laag stationair
- Konijn: door voetschakelaar geactiveerd hoog stationair

18 Motorstartschakelaar

19 Benzine/LPG-modellen: Brandstofkeuzeschakelaar

20 Indicatielampje 'machinestoring' (indien aanwezig)

21 Indicatielampje 'overbelasting platform'

22 Duimschakelaar voor 'arm uit-/inschuiven'

23 Twee-assige proportionele joystick voor functies 'arm op/nee' en 'links/rechts-draaitafelrotatie'

## Bedieningselementen

### Platformbedieningspaneel

#### 1 Claxonknop

Druk op de claxonknop om de claxon te horen. Laat de claxonknop los om de claxon te stoppen.

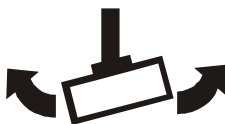
#### 2 Platformnivelleringschakelaar

Beweeg de platformnivelleringschakelaar omhoog om het platform omhoog te brengen. Beweeg de platformnivelleringschakelaar omlaag om het platform neer te laten.



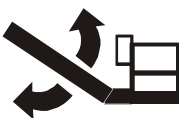
#### 3 Platformrotatieschakelaar

Beweeg de platformrotatieschakelaar naar rechts om het platform naar rechts te draaien. Beweeg de platformrotatieschakelaar naar links om het platform naar links te draaien.



#### 4 Schakelaar 'jib op/nee'

Beweeg de schakelaar 'jib op/nee' omhoog om de jib omhoog te brengen. Beweeg de schakelaar 'jib op/nee' omlaag om de jib neer te laten.



#### 5 Rijsnelheidkeuzeschakelaar

Symbool 'machine op helling': lage snelheid voor hellingen.

Symbool 'machine op horizontale ondergrond': hoge snelheid voor maximum rijsnelheid.

#### 6 Noodvoedingsschakelaar

Gebruik de noodvoeding als de primaire krachtbron (motor) defect is.

Duw de noodvoedingsschakelaar omhoog en activeer tegelijkertijd de gewenste functie.

#### 7 Indicatielampje 'machine niet vlak' (indien aanwezig)

Het indicatielampje 'machine niet vlak' gaat branden zodra het scheefstandalarm klinkt.

#### 8 Generatorschakelaar (indien aanwezig)

Duw de generatorschakelaar omhoog om de generator in te schakelen. Duw de schakelaar omlaag om de generator uit te schakelen.

#### 9 Rijlichtenschakelaar (indien aanwezig)

Duw de rijlichtenschakelaar omhoog om de rijlichten in te schakelen. Duw de schakelaar omlaag om de rijlichten uit te schakelen.

#### 10 Werkverlichtingsschakelaar (indien aanwezig)

Duw de werkverlichtingsschakelaar omhoog om de werkverlichting in te schakelen. Duw de schakelaar omlaag om de werkverlichting uit te schakelen.

## Bedieningselementen

### 11 Niet gebruikt

### 12 Rode noodstopknop

Druk de rode noodstopknop in naar de stand 'uit' om alle functies stop te zetten en de motor uit te schakelen. Trek de rode noodstopknop uit naar de stand 'aan' om de machine te bedienen.

### 13 Twee-assige proportionele joystick voor de rij- en stuurfuncties

OF proportionele joystick voor de rijfunctie en duimschakelaar voor de stuurfunctie.

Beweeg de joystick in de richting van de blauwe pijl op het bedieningspaneel om de machine vooruit te laten rijden. Beweeg de joystick in de richting van de gele pijl om de machine achteruit te laten rijden. Beweeg de joystick in de richting van de blauwe driehoek om de machine naar links te sturen. Beweeg de joystick in de richting van de gele driehoek om de machine naar rechts te sturen.

OF

Beweeg de joystick in de richting van de blauwe pijl op het bedieningspaneel om de machine vooruit te laten rijden. Beweeg de joystick in de richting van de gele pijl om de machine achteruit te laten rijden. Druk op de linkerzijde van de duimschakelaar om de machine naar links te sturen. Druk op de rechterzijde van de duimschakelaar om de machine naar rechts te sturen.

### 14 Rijschakelaar

Houd de rijschakelaar naar een van beide zijden en verplaats de rij-joystick langzaam uit het midden om te rijden terwijl het lampje 'rijden ingeschakeld' brandt. Houd er rekening mee dat de machine kan gaan rijden in de richting die tegengesteld is aan de richting waarin de rij- en stuurbedieningselementen worden bewogen.

### 15 Indicatielampje 'rijden ingeschakeld'

Als het lampje brandt, duidt dit aan dat de arm net voorbij een van beide achterwielen is gedraaid en de rijfunctie is uitgeschakeld.

### 16 Gloeibougieschakelaar (indien aanwezig)

Beweeg de gloeibougieschakelaar naar een van beide zijden en houd deze 3 tot 5 seconden vast.

### 17 Motortoerentalkeuzeschakelaar

Beweeg de motortoerentalkeuzeschakelaar naar de schildpad voor een door de voetschakelaar geactiveerd laag stationair. Beweeg de motortoerentalkeuzeschakelaar naar het konijn voor een door de voetschakelaar geactiveerd hoog stationair.

### 18 Motorstartschakelaar

Beweeg de motorstartschakelaar naar een van beide zijden om de motor te starten.

## Bedieningselementen

### 19 Benzine/LPG-modellen: Brandstofkeuzeschakelaar

Beweeg de brandstofkeuzeschakelaar naar de benzinestand om benzine te selecteren. Beweeg de brandstofkeuzeschakelaar naar de LPG-stand om LPG te selecteren.

### 20 Indicatielampje 'machinestoring'

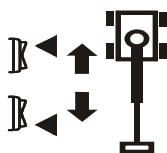
Een brandend lampje geeft aan dat alle functies zijn gestopt. Zie de instructies in de sectie Bedieningsinstructies.

### 21 Indicatielampje 'overbelasting platform'

Een knipperend lampje geeft aan dat het platform is overbelast en dat geen enkele functie in werking kan treden. Verwijder gewicht van het platform tot het lampje uitgaat.

### 22 Duimschakelaar voor 'arm uit-/inschuiven'

Beweeg de duimschakelaar omhoog om de arm in te schuiven. Beweeg de duimschakelaar omlaag om de arm uit te schuiven.



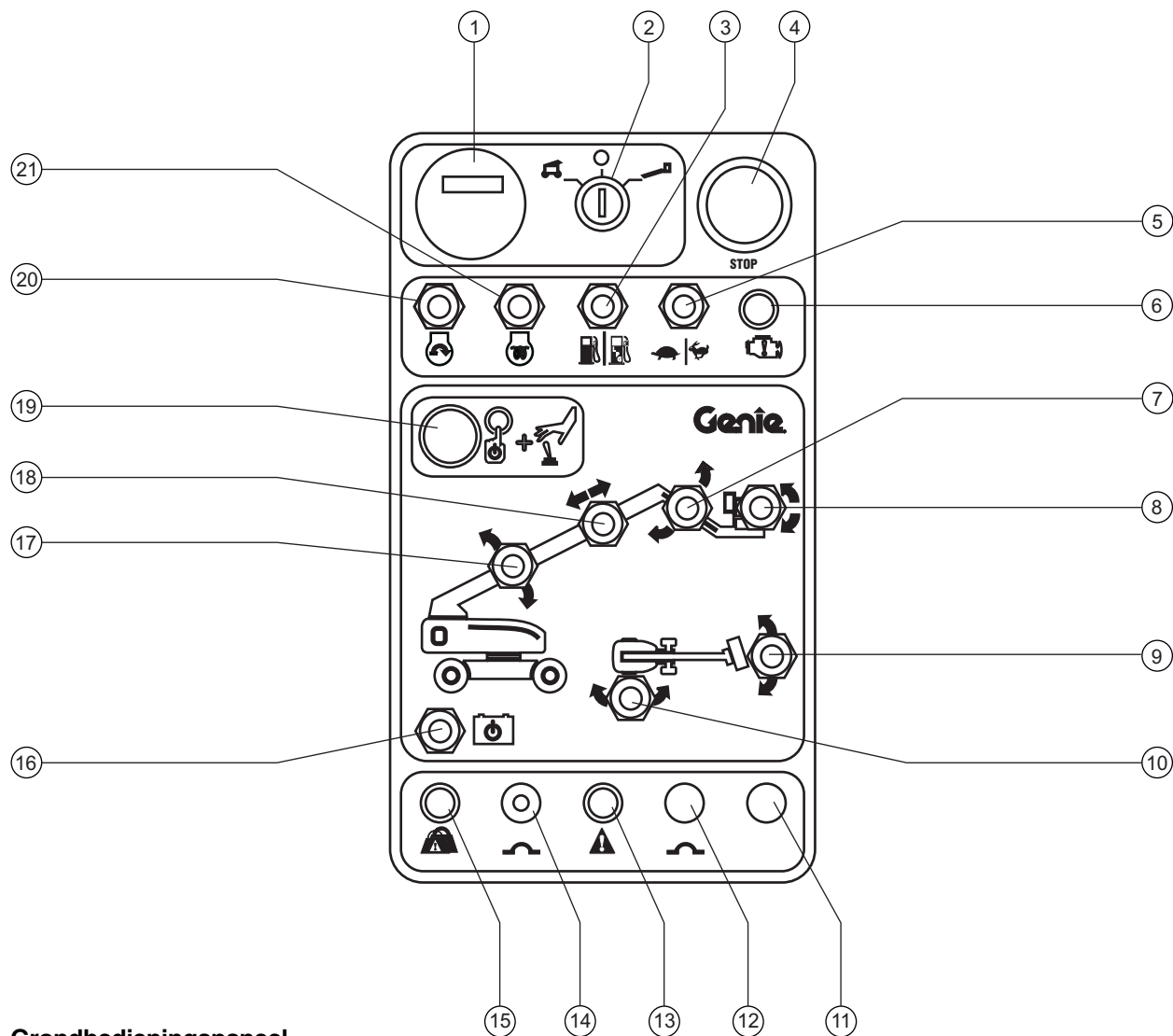
### 23 Twee-assige proportionele joystick voor functies 'arm op/neer' en 'links/rechts-draaitafelrotatie'

Beweeg de joystick omhoog om de arm omhoog te brengen. Beweeg de joystick omlaag om de arm neer te laten. Beweeg de joystick naar rechts om de draaitafel naar rechts te draaien. Beweeg de joystick naar links om de draaitafel naar links te draaien.





## Bedieningselementen



### Grondbedieningspaneel

- |   |  |   |
|---|--|---|
| 1 Urenteller  | 8 Platformnivelleringschakelaar                | 16 Noodvoedingsschakelaar                     |
| 2 Contactslot voor selectie<br>grondbediening/uit/<br>platformbediening | 9 Platformrotatieschakelaar                    | 17 Schakelaar 'arm op/nee'                    |
| 3 Benzine/LPG-modellen:<br>Brandstofkeuzeschakelaar                     | 10 Draaitafelschakelaar                        | 18 Schakelaar 'arm in-/<br>uitschuiven'       |
| 4 Rode noodstopknop   | 11 Niet gebruikt                               | 19 Functieschakelaar                          |
| 5 Motortoerentalkeuzeschakelaar   | 12 Niet gebruikt                               | 20 Motorstartschakelaar                       |
| 6 Lampje 'motor controleren'  | 13 Indicatielampje<br>'machinestoring'         | 21 Gloeibougieschakelaar<br>(indien aanwezig) |
| 7 Alleen S-85: Schakelaar 'jib<br>op/nee'                               | 14 15A zekering<br>bedieningselementen         |   |
|   | 15 Indicatielampje 'overbelasting<br>platform' |   |

**Genie**  
A TEREX COMPANY

## Bedieningselementen

### Grondbedieningspaneel

#### Raadpleeg de illustratie van het grondbedieningspaneel.

- 1 Urenteller  
De urenteller geeft het aantal uren weer dat de machine in werking is.
- 2 Contactslot voor selectie (grondbediening/uit/platformbediening)  
Draai het contactslot naar de platformstand om met de platformbediening te werken. Draai het contactslot naar de stand 'uit' om de machine uit te schakelen. Draai het contactslot naar de grondstand om met de grondbediening te werken.
- 3 Benzine/LPG-modellen:  
Brandstofkeuzeschakelaar  
Beweeg de brandstofkeuzeschakelaar naar de benzinestand om benzine te selecteren. Beweeg de brandstofkeuzeschakelaar naar de LPG-stand om LPG te selecteren.
- 4 Rode noodstopknop  
Druk de rode noodstopknop in naar de stand 'uit' om alle functies stop te zetten en de motor uit te schakelen. Trek de rode noodstopknop uit naar de stand 'aan' om de machine te bedienen.
- 5 Motortoerentalkeuzeschakelaar  
Beweeg de motortoerentalkeuzeschakelaar naar de schildpad voor een door de voetschakelaar geactiveerd laag stationair. Beweeg de motortoerentalkeuzeschakelaar naar het konijn voor een door de voetschakelaar geactiveerd hoog stationair.
- 6 Lampje 'motor controleren'  
Lampje brandt en de motor is afgeslagen: voorzie de machine van een label en neem deze uit bedrijf.  
Lampje brandt en de motor draait nog: Neem binnen 24 uur contact op met onderhoudspersoneel.
- 7 Schakelaar 'jib op/neer'  
Beweeg de schakelaar 'jib op/neer' omhoog om de jib omhoog te brengen. Beweeg de schakelaar 'jib op/neer' omlaag om de jib neer te laten.
- 8 Platformnivelleringschakelaar  
Beweeg de platformnivelleringschakelaar omhoog om het platform omhoog te brengen. Beweeg de platformnivelleringschakelaar omlaag om het platform neer te laten.
- 9 Platformrotatieschakelaar  
Beweeg de platformrotatieschakelaar naar rechts om het platform naar rechts te draaien. Beweeg de platformrotatieschakelaar naar links om het platform naar links te draaien.
- 10 Draaitafelschakelaar  
Beweeg de draaitafelschakelaar naar rechts om de draaitafel naar rechts te draaien. Beweeg de draaitafelschakelaar naar links om de draaitafel naar links te draaien.

## Bedieningselementen

11 Niet gebruikt

12 Niet gebruikt

13 Indicatielampje 'machinestoring'

Een brandend lampje geeft aan dat alle functies zijn gestopt. Zie de instructies in de sectie Bedieningsinstructies.

14 15A zekering bedieningselementen

15 Indicatielampje 'overbelasting platform'

Een knipperend lampje geeft aan dat het platform is overbelast en dat geen enkele functie in werking kan treden. Verwijder gewicht van het platform tot het lampje uitgaat.

16 Noodvoedingsschakelaar

Gebruik de noodvoeding als de primaire krachtbron (motor) defect is. Houd de noodvoedingsschakelaar naar een van beide zijden vast en activeer tegelijkertijd de gewenste functie.

17 Schakelaar 'arm op/neer'

Beweeg de schakelaar 'arm op/neer' omhoog om de arm omhoog te brengen. Beweeg de schakelaar 'arm op/neer' omlaag om de arm neer te laten.

18 Schakelaar 'arm in-/uitschuiven'

Beweeg de schakelaar 'arm in-/uitschuiven' naar rechts om de arm uit te schuiven. Beweeg de schakelaar 'arm in-/uitschuiven' naar links om de arm in te schuiven.

19 Functieschakelaar

Houd de functieschakelaar ingedrukt om de functies op het grondbedieningspaneel in werking te stellen.

20 Motorstartschakelaar

Beweeg de motorstartschakelaar naar een van beide zijden om de motor te starten.

21 Gloeibougieschakelaar (indien aanwezig)

Beweeg de gloeibougieschakelaar naar een van beide zijden en houd deze 3 tot 5 seconden vast.

## Inspecties



### Niet bedienen tenzij:

- U de principes van het veilig bedienen van de machine die in deze bedieningshandleiding worden beschreven, leert en in praktijk brengt.

1 Vermijd gevaarlijke situaties.

**2 Voer altijd een inspectie voor het gebruik uit.**

**Zorg ervoor dat u de inspectie voor het gebruik kent en begrijpt voordat u verder gaat met de volgende sectie.**

3 Voer altijd functietests uit voordat u de machine gebruikt.

4 Controleer de werkplek.

5 Gebruik de machine alleen zoals is bedoeld.

### Grondbeginselen inspectie voor het gebruik

Het is de verantwoordelijkheid van de bediener om een inspectie voor het gebruik en periodiek onderhoud uit te voeren.

De inspectie voor het gebruik is een visuele inspectie die de bediener voor elke dienst uitvoert. De inspectie is bedoeld om te ontdekken of er iets duidelijk mis is met de machine voordat de bediener de functietests uitvoert.

De inspectie voor het gebruik dient ook om te bepalen of periodieke onderhoudsprocedures vereist zijn. Alleen gedeelten van het periodieke onderhoud die in deze handleiding genoemd worden, mogen door de bediener worden uitgevoerd.

Zie de lijst op de volgende pagina en controleer alle punten.

Indien er schade wordt ontdekt of een ongeautoriseerde wijziging van de toestand waarin de machine door de fabrikant is geleverd, dient de machine te worden voorzien van een label en uit bedrijf te worden genomen.

Reparaties aan de machine mogen alleen uitgevoerd worden door een gekwalificeerde servicemonteur, in overeenstemming met de specificaties van de fabrikant. Als de reparaties zijn voltooid, moet de bediener opnieuw een inspectie voor het gebruik uitvoeren voordat de functietests worden uitgevoerd.

Periodieke onderhoudsinspecties moeten door gekwalificeerde servicemonteurs worden uitgevoerd, in overeenstemming met de specificaties van de fabrikant en de eisen die genoemd worden in de verantwoordelijkheids-handleiding.

## Inspecties

### Inspectie voor het gebruik

- Zorg ervoor dat de bedienings-, verantwoordelijkheids- en veiligheidshandleidingen compleet en leesbaar zijn en zich in de opbergruimte op het platform bevinden.
- Zorg ervoor dat alle stickers op hun plaats zitten en leesbaar zijn. Zie de sectie Inspecties.
- Ga na of er een olielek is en controleer het motoroliepeil. Vul indien nodig olie bij. Zie de sectie Onderhoud.
- Ga na of er een lek van hydraulische olie is en controleer het oliepeil. Vul indien nodig olie bij. Zie de sectie Onderhoud.
- Ga na of er een koelvloeistoflek is en controleer het motorkoelvloeistofpeil. Vul indien nodig koelvloeistof bij. Zie de sectie Onderhoud.
- Ga na of er een lek van accuvloeistoffen is en controleer het vloeistofpeil. Voeg indien nodig gedestilleerd water bij. Zie de sectie Onderhoud.
- Controleer de bandenspanning van de luchtgevulde banden. Vul indien nodig lucht bij. Zie de sectie Onderhoud.

Controleer de volgende onderdelen of gedeelten op schade, onjuist geplaatste of ontbrekende onderdelen en ongeautoriseerde aanpassingen:

- Elektrische onderdelen, bedrading en elektrische kabels
- Hydraulische slangen, koppelingen, cilinders en ventielenblokken
- Brandstoftank en hydraulische tank
- Rij- en draaitafelmotoren en aandrijfnaven
- Armglijblokken
- Banden en wielen
- Motor en bijbehorende onderdelen
- Eindschakelaars en claxon

- Alarmen en flitslampen (indien aanwezig)
- Moeren, bouten en andere bevestigingen
- Platformtoegangsmiddenstuk of -hek

Controleer de gehele machine op:

- Scheuren in lasnaden of constructiedelen
- Deuken of beschadigingen aan de machine
- Overmatige roest, corrosie of oxidatie
- Zorg ervoor dat alle constructiedelen en andere cruciale onderdelen aanwezig zijn en alle bijbehorende bevestigingen en pennen op hun plaats zitten en goed zijn vastgemaakt.
- Controleer nadat u de inspectie voltooid hebt of alle compartimentafdekkingen op hun plaats zitten en vergrendeld zijn.

## Inspecties



### Niet bedienen tenzij:

- ☑ U de principes van het veilig bedienen van de machine die in deze bedieningshandleiding worden beschreven, leert en in praktijk brengt.

- 1 Vermijd gevaarlijke situaties.
- 2 Voer altijd een inspectie voor het gebruik uit.

### 3 Voer altijd functietests uit voordat u de machine gebruikt.

**Zorg ervoor dat u de functietests kent en begrijpt voordat u verder gaat met de volgende sectie.**

- 4 Controleer de werkplek.
- 5 Gebruik de machine alleen zoals is bedoeld.

## Grondbeginselen functietests

De functietests zijn bedoeld om eventuele storingen te ontdekken voordat de machine in gebruik wordt genomen. De bediener moet de stapsgewijze instructies volgen om alle machinefuncties te testen.

Een niet goed functionerende machine mag nooit worden gebruikt. Als er storingen worden ontdekt, moet de machine worden voorzien van een label en uit bedrijf worden genomen. Reparaties aan de machine mogen alleen uitgevoerd worden door een gekwalificeerde servicemonteur, in overeenstemming met de specificaties van de fabrikant.

Als de reparaties zijn voltooid, moet de bediener opnieuw een inspectie voor het gebruik en de functietests uitvoeren voordat de machine in gebruik wordt genomen.

- 1 Kies een gebied uit dat stevig, horizontaal en vrij van obstakels is.

## Grondbediening

- 2 Draai het contactslot naar grondbediening.
- 3 Trek de rode noodstopknop uit naar de stand 'aan'.
- ⊙ Resultaat: De flitslampen (indien aanwezig) moet gaan knipperen.
- 4 Start de motor (zie de sectie Bedieningsinstructies).

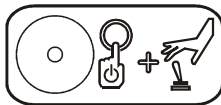
### Noodstop testen

- 5 Druk de rode noodstopknop in naar de stand 'uit'.
- ⊙ Resultaat: De motor moet afslaan en geen enkele functie mag in werking treden.
- 6 Trek de rode noodstopknop uit naar de stand 'aan' en start de motor opnieuw.

## Inspecties

### Test de machinefuncties

- 7 Druk niet op de functie-inschakelknop. Probeer elke arm- en platform-functietuimelschakelaar te activeren.

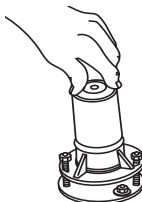


- ⊙ Resultaat: De arm- en platformfuncties mogen niet in werking treden.
- 8 Houd de functie-inschakelknop ingedrukt en activeer elke tuimelschakelaar voor de arm- en platformfuncties.
- ⊙ Resultaat: Alle arm- en platformfuncties dienen een volledige cyclus te doorlopen. Het daalalarm dient te klinken terwijl het platform omlaaggaat.

### Test de scheefstandschakelaar

- 9 Trek de rode noodstopknop op de platformbediening uit naar de stand 'aan'. Draai het contactslot naar platformbediening.

- 10 Open de draaitafelafdekking aan tankzijde en lokaliseer de scheefstandschakelaar op de accubak.



- 11 Druk een kant van de scheefstandschakelaar omlaag.

- ⊙ Resultaat: Het alarm op het platform moet klinken.

### Noodbediening testen

- 12 Draai het contactslot naar grondbediening en schakel de motor uit.

- 13 Trek de rode noodstopknop uit naar de stand 'aan'.

- 14 Houd de noodvoedingsschakelaar ingeschakeld en activeer tegelijkertijd elke armfunctietuimelschakelaar.



Opmerking: Laat elke functie maar een gedeeltelijke cyclus doorlopen om de accu's niet teveel te belasten.

- ⊙ Resultaat: Alle armfuncties dienen in werking te treden.

## Platformbediening

### Noodstop testen

- 15 Draai het contactslot naar platformbediening en start de motor opnieuw.

- 16 Betreed het platform en trek de rode noodstopknop uit. Start de motor.

- 17 Druk de rode noodstopknop op het platform in naar de stand 'uit'.

- ⊙ Resultaat: De motor moet afslaan en geen enkele functie mag in werking treden.

- 18 Trek de rode noodstopknop uit en start de motor opnieuw.

## Inspecties

### Test de claxon

19 Druk op de claxonknop.

- ⊙ Resultaat: De claxon dient te klinken.

### Test de voetschakelaar

20 Druk de rode noodstopknop op het platform in naar de stand 'uit'.

21 Trek de rode noodstopknop uit naar de stand 'aan', maar start de motor niet.

22 Druk de voetschakelaar in en probeer de motor te starten door de starttuimelschakelaar naar een van beide zijden te verplaatsen.

- ⊙ Resultaat: De motor mag niet starten.

23 Druk de voetschakelaar niet in en start de motor opnieuw.

24 Druk de voetschakelaar niet in en test elke machinefunctie.

- ⊙ Resultaat: De machinefuncties mogen niet in werking treden.

### Test de machinefuncties

25 Druk de voetschakelaar in.

26 Activeer elke joystick of tuimelschakelaar voor machinefuncties.

- ⊙ Resultaat: Alle functies dienen een volledige cyclus te doorlopen.

### Stuurinrichting testen

27 Druk de voetschakelaar in.

28 Druk de duimschakelaar op de rij-joystick in de richting aangegeven door de blauwe driehoek op het bedieningspaneel OF verplaats de rij-joystick langzaam in de richting aangegeven door de blauwe driehoek.

- ⊙ Resultaat: De stuurwielen dienen in de richting te draaien waarin de blauwe driehoeken op het rijchassis wijzen.

29 Druk de duimschakelaar in de richting aangegeven door de gele driehoek op het bedieningspaneel OF verplaats de rij-joystick langzaam in de richting aangegeven door de gele driehoek.

- ⊙ Resultaat: De stuurwielen dienen in de richting te draaien waarin de gele driehoeken op het rijchassis wijzen.

### Test het rijden en remmen

30 Druk de voetschakelaar in.

31 Verplaats de rij-joystick langzaam in de richting aangegeven door de blauwe pijl op het bedieningspaneel totdat de machine gaat rijden en zet de joystick vervolgens weer in de middelste stand.

- ⊙ Resultaat: De machine dient zich te verplaatsen in de richting waarin de blauwe pijl op het rijchassis wijst en vervolgens abrupt stoppen.

32 Verplaats de rij-joystick langzaam in de richting aangegeven door de gele pijl op het bedieningspaneel totdat de machine gaat rijden en zet de joystick vervolgens weer in de middelste stand.

- ⊙ Resultaat: De machine dient zich te verplaatsen in de richting waarin de gele pijl op het rijchassis wijst en vervolgens abrupt stoppen.

Opmerking: De remmen moeten in staat zijn de machine tegen te houden op elke helling die door de machine kan worden genomen.



## Inspecties

### Pendelas (indien aanwezig) testen

- 33 Start de motor vanaf de platformbediening.
- 34 Rijd het rechter stuurwiel op een blok van 15,2 cm of een trottoirband.
- ⊙ Resultaat: De drie overige wielen moeten stevig contact houden met de grond.
- 35 Rijd het linkerstuurwiel op een blok van 15,2 cm of een trottoirband.
- ⊙ Resultaat: De drie overige wielen moeten stevig contact houden met de grond.
- 36 Rijd beide stuurwielen op een blok van 15,2 cm of een trottoirband.
- ⊙ Resultaat: De achterwielen moeten stevig contact houden met de grond.

### Test het rij-inschakelsysteem

- 37 Druk de voetschakelaar in en laat de arm neer in de transportstand.
- 38 Roteer de draaitafel totdat de arm voorbij een van de achterwielen wordt bewogen.
- ⊙ Resultaat: Het indicatielampje 'rijden ingeschakeld' dient te gaan branden en te blijven branden zolang de arm zich in het aangegeven bereik bevindt.
- 39 Verplaats de rij-joystick uit het midden.
- ⊙ Resultaat: De rijfunctie mag niet in werking treden.

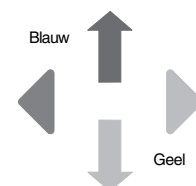


- 40 Houd de rij-tuimelschakelaar naar een van beide zijden vast en verplaats de rij-joystick langzaam uit het midden.

- ⊙ Resultaat: De rijfunctie moet in werking treden.

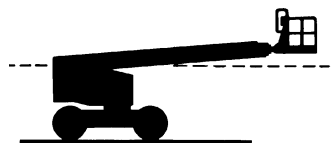
Opmerking: Als het rij-inschakelsysteem in gebruik is, kan de machine gaan rijden in een richting die tegengesteld is aan de richting waarin de joystick voor rijden en sturen wordt bewogen.

Gebruik de kleurgecodeerde richtingpijlen op de platformbediening en het rijchassis om de rijrichting te bepalen.



### Test de beperking rijnsnelheid

- 41 Druk de voetschakelaar in.
- 42 Breng de arm omhoog tot net boven de horizontale lijn.



- 43 Verplaats de rij-joystick langzaam naar de maximale rijstand.
- ⊙ Resultaat: De maximaal haalbare rijnsnelheid met de arm geheven mag niet hoger zijn dan 30 cm per seconde.
- 44 Laat de arm neer in de transportstand.

## Inspecties

45 Schuif de arm 46 cm uit.

46 Verplaats de rij-joystick langzaam naar de maximale rijstand.

- ⦿ Resultaat: De maximaal haalbare rij snelheid met de arm uitgeschoven mag niet hoger zijn dan 30 cm per seconde.

Als de rij snelheid met geheven of uitgeschoven arm hoger is dan 30 cm per seconde, dient de machine onmiddellijk te worden voorzien van een label en uit bedrijf te worden genomen.

### Noodbediening testen

47 Schakel de motor uit.

48 Trek de rode noodstopknop uit naar de stand 'aan'.

49 Druk de voetschakelaar in.

50 Houd de noodvoedingsschakelaar ingeschakeld en activeer tegelijkertijd elke functie-joystick of functietuimelschakelaar.

Opmerking: Laat elke functie maar een gedeeltelijke cyclus doorlopen om de accu's niet teveel te belasten.

- ⦿ Resultaat: Alle arm- en stuurfuncties dienen in werking te treden. Rijfuncties mogen niet op noodvoeding werken.

## Inspecties



### Niet bedienen tenzij:

U de principes van het veilig bedienen van de machine die in deze bedieningshandleiding worden beschreven, leert en in praktijk brengt.

- 1 Vermijd gevaarlijke situaties.
- 2 Voer altijd een inspectie voor het gebruik uit.
- 3 Voer altijd functietests uit voordat u de machine gebruikt.

#### 4 Controleer de werkplek.

**Zorg ervoor dat u de inspectie van de werkplek kent en begrijpt voordat u verder gaat met de volgende sectie.**

- 5 Gebruik de machine alleen zoals is bedoeld.

### Inspectie van de werkplek

Let op en vermijd de volgende gevaarlijke situaties:

- afgereden kanten of gaten
- hobbels, obstakels op de vloer of puin
- hellingen
- een onstabiele of gladde ondergrond
- hoog aangebrachte obstakels en hoogspanningsgeleiders
- gevaarlijke plaatsen
- een te zachte ondergrond om alle belastingskrachten te weerstaan die door de machine worden opgewekt
- wind- en weersomstandigheden
- de aanwezigheid van onbevoegd personeel
- andere eventueel onveilige omstandigheden

## Grondbeginselen

De inspectie van de werkplek helpt de bediener te bepalen of de werkplek geschikt is om de machine veilig te bedienen. Deze inspectie dient door de bediener te worden uitgevoerd voordat de machine naar de werkplek wordt verplaatst.

Het is de verantwoordelijkheid van de bediener om de instructies over mogelijke gevaren op de werkplek door te lezen en te onthouden, er vervolgens op te letten en deze te vermijden bij het verplaatsen, opstellen en bedienen van de machine.

## Inspecties

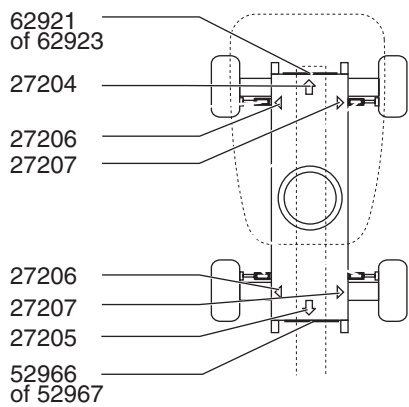
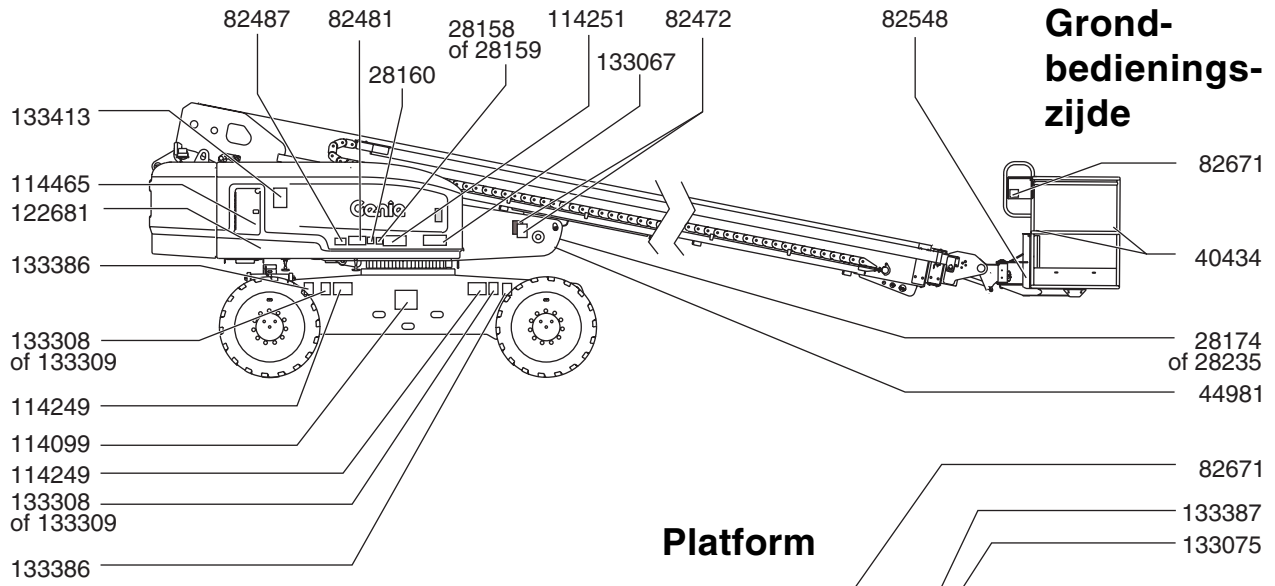
### Inspectie van stickers met symbolen

Ga na of er op de stickers op uw machine tekst of symbolen worden gebruikt. Controleer aan de hand van de betreffende inspectie of alle stickers zich op hun plaats bevinden en leesbaar zijn.

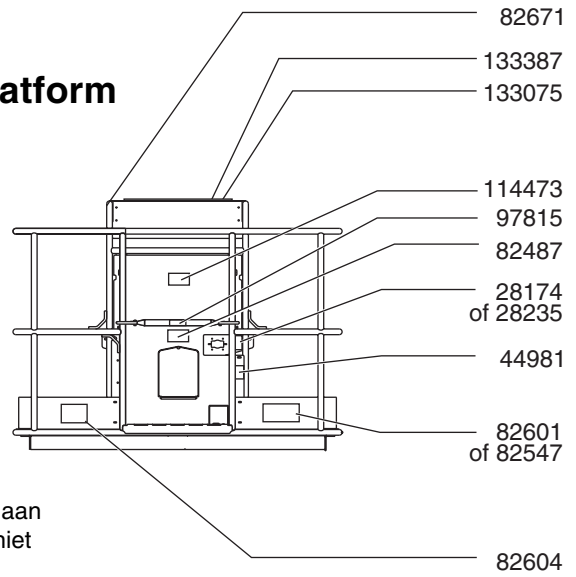
Onder-deelnr.	Beschrijving sticker	Aantal
27204	Pijl - Blauw	1
27205	Pijl - Geel	1
27206	Driehoek - Blauw	2
27207	Driehoek - Geel	2
28158	Label - Ongelood	1
28159	Label - Diesel	1
28160	Label - LPG (optie)	1
28174	Label - Voeding naar platform, 230V	2
28235	Label - Voeding naar platform, 115V	2
40434	Label - Veiligheidsgordelverankering	3
44981	Label - Luchtleiding naar platform (optie)	2
52966	Uiterlijk - 4 x 2	1
52967	Uiterlijk - 4 x 4	1
62920	Uiterlijk - Genie S-80	1
62921	Uiterlijk - S-80	2
62922	Uiterlijk - Genie S-85	1
62923	Uiterlijk - S-85	2
82472	Label - Gevaarlijke situatie: ledematen kunnen worden verbrijzeld	5
82473	Label - Toegang tot compartiment	1
82481	Label - Accu	1
82487	Label - Pijphouder (optie)	2
82487	Label - Paneelhouder (optie)	2
82547	Label - Maximum laadvermogen, 340 kg (alleen S-80)	1

Onder-deelnr.	Beschrijving sticker	Aantal
82548	Label - Platformrotatie	2
82601	Label - Maximum laadvermogen, 227 kg	1
82604	Label - Max. handkracht, 400 N ANSI	1
82671	Label - Laskabel naar platform (optie)	2
97815	Label - Onderste middenstuk	1
114099	Label - Transportschema	2
114247	Label - Gevaarlijke situatie: kans op vallen	1
114249	Label - Specificatie banden	4
114251	Label - Gevaarlijke situatie: kans op explosies	1
114465	Grondbedieningspaneel	1
114473	Label - Scheefstandalarm	1
122680	Label - Grijs streep, rechts	1
122681	Label - Grijs streep, links	1
133067	Label - Gevaarlijke situatie: elektrocutie mogelijk	2
133075	Platformbedieningspaneel	1
133308	Label - Wielbelasting, S-80	4
133309	Label - Wielbelasting, S-85	4
133386	Label - Spanning banden met hoog flotatievermogen	4
133387	Label - Draadverbinding 'rijden inschakelen'	1
133413	Label - Nooddalen	1

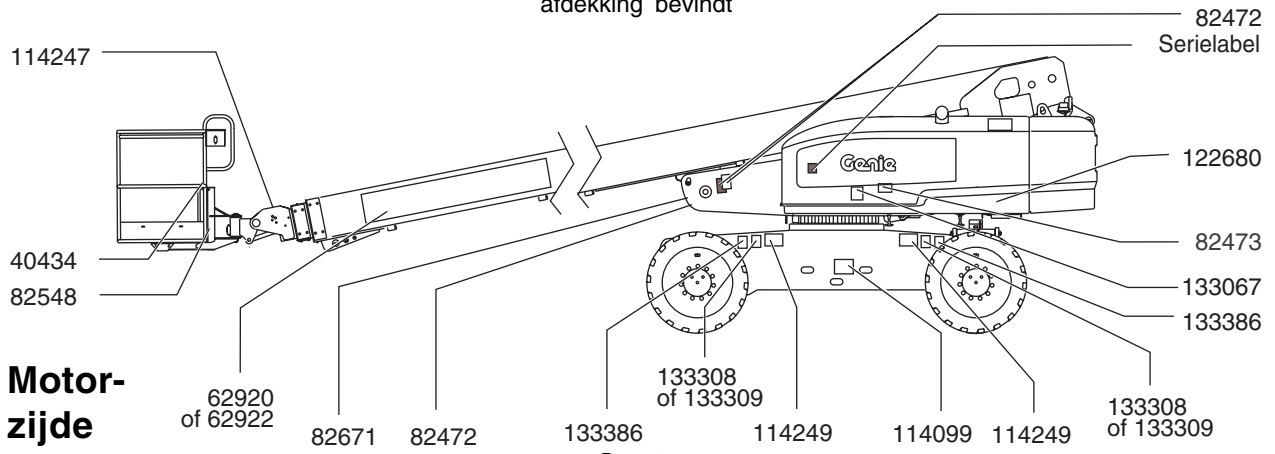
# Inspecties



## Platform



▣ Arcering geeft aan dat de sticker niet zichtbaar is en zich bijvoorbeeld onder een afdekking bevindt



## Bedieningsinstructies



### Niet bedienen tenzij:

- U de principes van het veilig bedienen van de machine die in deze bedieningshandleiding worden beschreven, leert en in praktijk brengt.
  - 1 Vermijd gevaarlijke situaties.
  - 2 Voer altijd een inspectie voor het gebruik uit.
  - 3 Voer altijd functietests uit voordat u de machine gebruikt.
  - 4 Controleer de werkplek.
- 5 Gebruik de machine alleen zoals is bedoeld.**

### Grondbeginselen

In de sectie Bedieningsinstructies staan instructies voor elk aspect van de bediening van de machine. Het is de verantwoordelijkheid van de bediener alle veiligheidsvoorschriften en instructies in de bedieningshandleiding, veiligheidshandleiding en verantwoordelijkheidshandleiding op te volgen.

Het gebruik van de machine voor een ander doel dan het heffen van personen, samen met gereedschappen en materialen, naar een werkplek in de lucht is onveilig en gevaarlijk.

De machine mag alleen door getraind en bevoegd personeel worden bediend. Als meerdere bedieners op verschillende tijdstippen in dezelfde dienst een machine bedienen, mag het hier alleen om gekwalificeerde bedieners gaan van wie verwacht wordt dat zij alle veiligheidsvoorschriften en instructies in de bedienings-, verantwoordelijkheids- en veiligheidshandleidingen opvolgen. Dat betekent dat elke nieuwe bediener een inspectie voor het gebruik, functietests en een inspectie van de werkplek moet uitvoeren voordat hij de machine gebruikt.

## Bedieningsinstructies

### Motor starten

1 Draai het contactslot van de grondbediening in de gewenste stand.



2 Zorg ervoor dat de rode noodstopknoppen van de grondbediening uitgetrokken zijn naar de stand 'aan'.

#### Benzine/LPG-modellen

- 3 Kies de brandstof door de brandstofkeuzeschakelaar in de gewenste stand te zetten.
- 4 Verplaats de motorstarttuimelschakelaar naar een van beide zijden. Als de motor niet start of afslaat, schakelt de herstartvertraging de startschakelaar 3 seconden uit.

#### Dieselmodellen

- 3 Verplaats voor het starten onder koude omstandigheden de gloeibougieschakelaar (indien aanwezig) naar een van beide zijden en houd deze 3 tot 5 seconden vast.
- 4 Verplaats de motorstarttuimelschakelaar naar een van beide zijden. Als de motor niet start of afslaat, schakelt de herstartvertraging de startschakelaar 3 seconden uit.

#### Alle modellen

Als de motor na 15 seconden ronddraaien niet start, dient u de oorzaak hiervan vast te stellen en eventuele storingen te repareren. Wacht 60 seconden voordat u opnieuw probeert te starten.

Warm onder koude omstandigheden,  $-6^{\circ}\text{C}$  en lager, de motor gedurende 5 minuten op voordat de machine in bedrijf wordt genomen om schade aan het hydraulische systeem te voorkomen.

Onder extreem koude omstandigheden,  $-18^{\circ}\text{C}$  en lager, dienen machines te worden uitgerust met optionele koude-startsets. Als u probeert de motor te starten bij temperaturen onder de  $-18^{\circ}\text{C}$  kan het gebruik van een hulpaccu nodig zijn.

Benzine/LPG-modellen: Onder koude omstandigheden,  $-6^{\circ}\text{C}$  en lager, dient de machine te worden gestart op benzine en 2 minuten warm te draaien, waarna op LPG kan worden overgeschakeld. Warme motoren kunnen op LPG worden gestart.

### Noodstop

Druk de rode noodstopknop van de grond- of platformbediening in naar de stand 'uit' om alle functies stop te zetten en de motor uit te schakelen.

Repareer elke functie die nog werkt als de rode noodstopknop is ingedrukt.

De grondbediening krijgt voorrang op de rode noodstopknop op het platform.

### Noodbediening

Gebruik de noodvoeding als de primaire krachtbron (motor) defect is.

- 1 Draai het contactslot naar grond- of platformbediening.
- 2 Trek de rode noodstopknop uit naar de stand 'aan'.
- 3 Druk de voetschakelaar in wanneer u de noodbediening bedient vanuit het platform.
- 4 Houd de noodvoedingsschakelaar ingeschakeld en activeer tegelijkertijd de gewenste functie.



De rijfunctie werkt niet op noodvoeding.

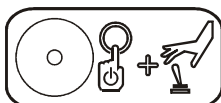
## Bedieningsinstructies

### Bediening vanaf de grond

- 1 Draai het contactslot naar grondbediening.
- 2 Trek de rode noodstopknop uit naar de stand 'aan'.
- 3 Benzine/LPG-modellen: Kies de brandstof door de brandstofkeuzeschakelaar in de gewenste stand te zetten.
- 4 Start de motor.

### Platform plaatsen

- 1 Druk de functieknop in en houd deze ingedrukt.
- 2 Verplaats de betreffende tuimelschakelaar aan de hand van de markeringen op het bedieningspaneel.



De rij- en stuurfuncties zijn niet beschikbaar vanaf de grondbediening.

### Bediening vanuit het platform

- 1 Draai het contactslot naar platformbediening.
- 2 Trek de rode noodstopknop van zowel de grond- als de platformbediening uit naar de stand 'aan'.
- 3 Benzine/LPG-modellen: Kies de brandstof door de brandstofkeuzeschakelaar in de gewenste stand te zetten.
- 4 Start de motor. Druk de voetschakelaar niet in wanneer u de motor start.

### Platform plaatsen

- 1 Druk de voetschakelaar in.
- 2 Verplaats de betreffende functie-joystick of functietuimelschakelaar langzaam aan de hand van de markeringen op het bedieningspaneel.

### Sturen

- 1 Druk de voetschakelaar in.
- 2 Verplaats de rij-joystick langzaam in de richting aangegeven door de blauwe of gele driehoeken OF druk op de duimschakelaar boven op de rij-joystick.

Gebruik de kleurgecodeerde richtingpijlen op de platformbediening en het rijchassis om de draairichting van de wielen te bepalen.

### Rijden

- 1 Druk de voetschakelaar in.
- 2 Snelheid verhogen: Verplaats de rij-joystick langzaam uit het midden.

Snelheid verlagen: Verplaats de rij-joystick langzaam naar het midden toe.

Stoppen: Plaats de rij-joystick terug in het midden of laat de voetschakelaar los.

Gebruik de kleurgecodeerde richtingpijlen op de platformbediening en het rijchassis om de rijrichting van de machine te bepalen.

De rijnsnelheid van de machine wordt beperkt als de arm is geheven of uitgeschoven.



## Bedieningsinstructies

### Rijden op een helling

Bepaal de toelaatbare hellingshoek (omhoog en omlaag) en de dwarshellingshoek voor de machine en bepaal het stijgingspercentage van de helling.



Maximaal toelaatbare hellingshoek, platform heuvelafwaarts (klimvermogen):  
2WD: 30% (17°)  
4WD: 45% (24°)



Maximaal toelaatbare hellingshoek, platform heuvelopwaarts:  
2WD: 15% (9°)  
4WD: 30% (17°)



Maximaal toelaatbare dwarshellingshoek:  
25% (14°)

Opmerking: De toelaatbare hellingshoek is afhankelijk van de bodemconditie en van voldoende tractie. De term klimvermogen is alleen van toepassing op het contragewicht voor heuvelopwaarts rijden.

Zorg ervoor dat de arm onder de horizontale lijn is en dat het platform zich tussen de achterwielen bevindt.

Zet de rij snelheidskeuzeschakelaar op het symbool 'machine op helling'.

### Stijgingspercentage bepalen:

Meet de helling met een digitale hellingsmeter OF hanteer de volgende procedure.

U hebt nodig:

- waterpas
- recht stuk hout van minstens 1 m
- meetlint

Leg het stuk hout op de helling.

Leg de waterpas aan de voet van de helling op de bovenrand van het stuk hout en hef het uiteinde op tot het stuk hout horizontaal komt.

Meet de verticale afstand tussen de onderzijde van het stuk hout en de grond terwijl u het stuk hout horizontaal houdt.

Deel de met het meetlint gemeten afstand (verval) door de lengte van het stuk hout (pad) en vermenigvuldig de uitkomst met 100.

Bijvoorbeeld:



Stuk hout = 3,6 m

Pad = 3,6 m

Verval = 0,3 m

$0,3 \text{ m} \div 3,6 \text{ m} = 0,083 \times 100 = \text{stijgingspercentage van } 8,3\%$

Als de helling steiler is dan de toelaatbare hellingshoek (omhoog en omlaag) of dwarshellingshoek, moet de machine met behulp van een lier of een transportvoertuig op de helling worden gebracht of ervan af worden gehaald. Zie de sectie Transport- en hefinstructies.

## Bedieningsinstructies

### Rijden inschakelen

Als het lampje brandt, duidt dit aan dat de arm net voorbij een van beide achterwielen is gedraaid en de rijfunctie is uitgeschakeld.



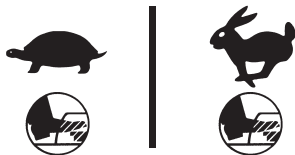
Houd om te rijden de rijchakelaar naar een van beide zijden vast en verplaats de rij-joystick langzaam uit het midden.

Houd er rekening mee dat de machine kan gaan rijden in de richting die tegengesteld is aan de richting waarin de rij- en stuurbedieningselementen worden bewogen.

Gebruik altijd de kleurgecodeerde richtingpijlen op de platformbediening en het rijchassis om de rijrichting van de machine te bepalen.

### Instelling motortoerental

Stel het motortoerental in met behulp van de symbolen op het bedieningspaneel.



Als de voetschakelaar niet wordt ingedrukt, draait de motor stationair op het laagste toerental.

- Schildpadsymbool: door voetschakelaar geactiveerd laag stationair
- Konijnsymbool: door voetschakelaar geactiveerd hoog stationair

### Rijsnelheid kiezen



- Symbool 'machine op helling': lage snelheid voor hellingen of ruw terrein
- Symbool 'machine op horizontale ondergrond': hoge snelheid voor maximum rijnsnelheid

### Generator (indien aanwezig)

Zet om de generator te bedienen de generatortuimelschakelaar in de stand 'aan'.

De generator wordt ingeschakeld en de motor blijft draaien. Druk de voetschakelaar in om de generator uit te schakelen. Laat de voetschakelaar los om de generator weer in te schakelen.

Sluit het elektrische gereedschap aan op de GFCI-contactdoos die de voeding naar het platform verzorgt.

Zet om de generator uit te schakelen de generatortuimelschakelaar in de stand 'uit'.

### Lampje 'motor controleren'



Lampje brandt en de motor is afgeslagen: Voorzie de machine van een label en neem deze uit bedrijf.

Lampje brandt en de motor draait nog: Neem binnen 24 uur contact op met onderhoudspersoneel.

## Bedieningsinstructies

### Indicatielampje ‘machine niet vlak’



Een brandend lampje geeft aan dat de machine niet vlak staat. Het scheefstandalarm klinkt als dit lampje brandt. Verplaats de machine naar een stevige, horizontale ondergrond.

### Indicatielampje ‘machinestoring’



Een brandend lampje geeft aan dat alle functies zijn gestopt.

- 1 Druk de rode noodstopknop in en trek deze vervolgens weer uit.
- 2 Laat de arm neer en schuif deze in.
- 3 Voorzie de machine van een label en neem deze uit bedrijf. Geen enkele functie werkt.

### Motor stoppen

Druk de rode noodstopknop in en draai het contactslot naar de stand ‘uit’.

### Na elk gebruik

- 1 Kies een veilige parkeerplaats uit: een stevige, horizontale ondergrond vrij van obstakels en verkeer.
- 2 Schuif de arm in en laat deze neer in de transportstand.
- 3 Roteer de draaitafel totdat de arm zich tussen de achterwielen bevindt.
- 4 Draai het contactslot naar de stand ‘uit’ en verwijder de sleutel om onbevoegd gebruik te voorkomen.
- 5 Blokkeer de wielen.

### Indicatielampje ‘overbelasting platform’



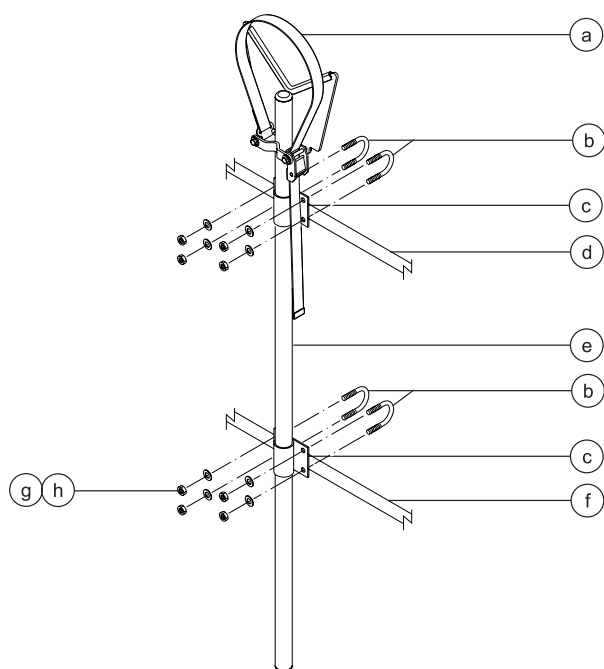
Een knipperend lampje geeft aan dat het platform is overbelast en dat geen enkele functie in werking kan treden.

Verwijder gewicht van het platform tot het lampje uitgaat.

## Bedieningsinstructies

### Instructies pijphouders

Het pijphouderpakket bestaat uit 2 pijphouders die elk aan een zijde van het platform worden geplaatst en met veerstroppen aan de veiligheidsreling worden gemonteerd.



- |                           |                                     |
|---------------------------|-------------------------------------|
| a Band                    | e Pijphouderlaswerk                 |
| b Veerstroppen            | f Middelste platformreling          |
| c Pijphouderbevestiging   | g Platte ringen                     |
| d Bovenste platformreling | h $\frac{3}{8}$ -inch nylock moeren |

### Houd u aan het volgende:

- Pijphouders moeten aan de binnenzijde van het platform worden geplaatst.
- Pijphouders dienen de platformbediening of de toegang naar het platform niet te blokkeren.
- De onderzijde van de pijphouderbuis moet op de platformvloer rusten.
- Zorg dat het platform vlak is voordat u een pijphouder plaatst.

### Plaatsing van pijphouders

- 1 Plaats aan beide zijden van het platform een pijphouder. Raadpleeg de illustratie links. Zorg ervoor dat de onderzijde van de pijphouderbuis op de platformvloer rust.
- 2 Plaats twee veerstroppen vanaf de buitenkant van de platformreling door elke pijphouderbevestiging.
- 3 Zet elke veerstrop vast met 2 ringen en 2 moeren.

## Bedieningsinstructies

### Gebruik van pijphouders

- 1 Zorg dat de instructies voor montage en plaatsing van de pijphouders juist zijn opgevolgd en dat de pijphouders zijn vastgezet aan de platformreling.
- 2 Plaats de lading zodanig dat deze in beide pijphouders rust. De lading dient in de lengte parallel te liggen aan de lengte van het platform.
- 3 Centreer de lading in de pijphouders.
- 4 Zet de lading aan elke pijphouder vast. Haal de nylon band over de lading. Druk de sluiting in en schuif de band erdoor. Zet de band vast.
- 5 Trek voorzichtig aan de lading en duw ertegen om te controleren of de pijphouders en de lading goed vastzitten.
- 6 Zorg dat de lading blijft vastzitten als de machine in beweging is.

**⚠ WAARSCHUWING** Gevaarlijke situatie: machine kan omkantelen. Het gewicht van het pijphouderpakket en de lading in de pijphouders verlagen het nominale laadvermogen van het platform en moeten met het totale laadvermogen van het platform worden verrekend.

**⚠ WAARSCHUWING** Gevaarlijke situatie: machine kan omkantelen. Het gewicht van het pijphouderpakket en de lading in de pijphouders kan de maximum bezetting op het platform beperken.

---

#### Maximum laadvermogen pijphouders

---

Alle modellen	90,7 kg
Gewicht pijphouderpakket	9,5 kg

---

## Bedieningsinstructies

### Paneelhouderpakket

- 1 Breng de waarschuwingssticker aan op de voorzijde van elke paneelhouder (indien nodig).
- 2 Plaats rubberen schokdemper 1 in de paneelhouderbasis. Zie de illustratie.
- 3 Zet de schokdemper vast met 2 hoge borgmoeren en 2 ringen.

### Plaatsing van paneelhouders

- 1 Steek het haakstuk door de sleuven in de paneelhouderbasis.
- 2 Haak de paneelhouder op de gewenste plek aan de onderste platformbuis.
- 3 Plaats rubberen schokdemper 2 door de paneelhouderbasis en het haakstuk. Zie de illustratie.
- 4 Zet deze vast met 2 lage borgmoeren.
- 5 Als de paneelhouder aan een steunbuis van de platformvloer is geplaatst, steekt u de veerstroep door de vloer aan weerszijden van de buis en in de paneelhouderbasis.
- 6 Zet de veerstroep vast met 2 moeren en 2 ringen. Ga verder naar stap 9.
- 7 Gebruik de meegeleverde aluminium buis als de paneelhouder niet aan een steunbuis van de platformvloer is geplaatst.
- 8 Plaats de buis tussen de paneelhouder en de platformvloer. Steek de veerstroep door de vloer aan weerszijden van de buis en in de paneelhouderbasis.
- 9 Herhaal het bovenstaande voor de tweede set onderdelen.

### Plaatsing van voering

- 1 Plaats de twee stukken voering aan de platformreling. Plaats de voering zodanig dat deze de panelen beschermt tegen contact met de platformreling.

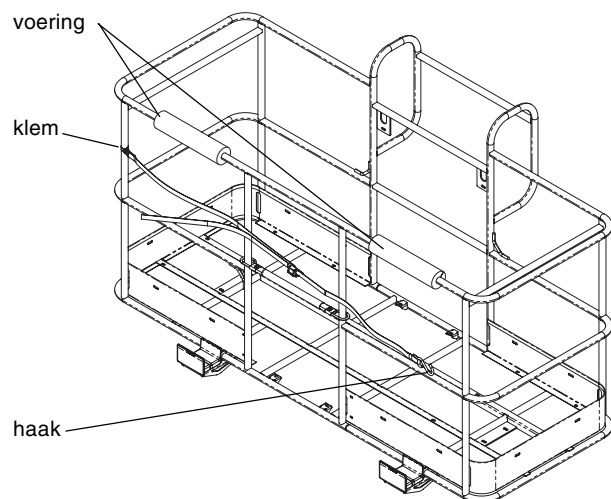
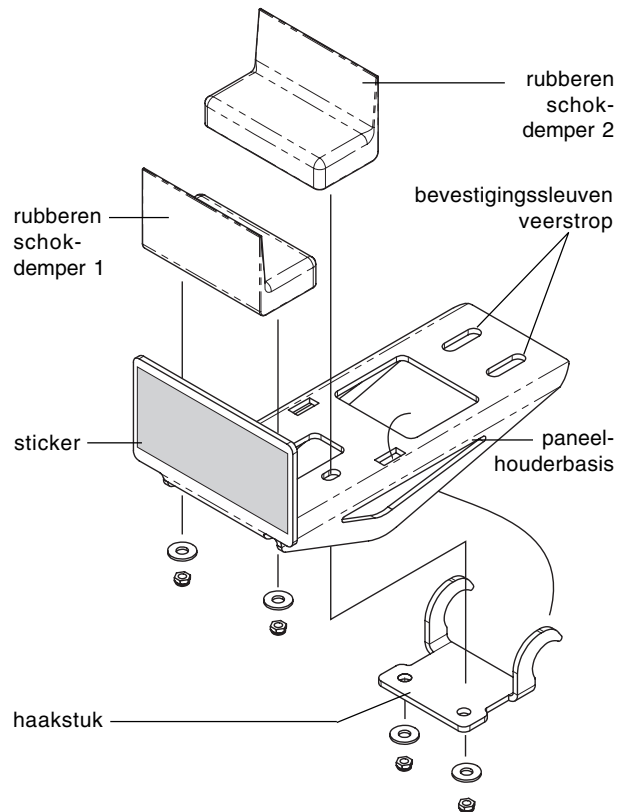
### Plaatsing van band

- 1 Maak de klem open en plaats deze rond een verticale buis van de platformreling.
- 2 Steek een bout met een ring door een zijde van de klem.
- 3 Plaats de eindplaat van de bandconstructie op de bout.
- 4 Steek de bout door de andere zijde van de klem.
- 5 Zet deze vast met een ring en een moer. Draai deze niet te vast. De eindplaat van de bandconstructie moet over de platformreling kunnen schuiven.

## Bedieningsinstructies

### Gebruik van paneelhouders

- 1 Maak beide paneelhouders vast aan het platform.
- 2 Plaats de lading zodanig dat deze in beide paneelhouders rust.
- 3 Centreer de lading op het platform.
- 4 Maak de lading met de band vast aan het platform. Zet de band vast.



## Transport- en hefinstructies



### Houd u aan het volgende:

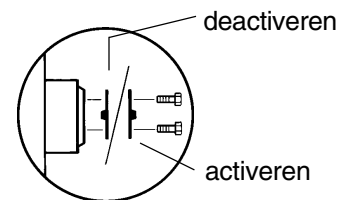
- ☑ Deze bevestigingsgegevens worden aanbevolen door Genie Industries. De bestuurder is verantwoordelijk voor het veilig bevestigen van de machine en voor de keuze van de aanhangwagen. Hierbij moet rekening worden gehouden met alle van toepassing zijnde overheidsvoorschriften, wetten en het bedrijfsbeleid.
- ☑ Klanten van Genie die een hefvoertuig of ander product van Genie in een container moeten vervoeren, dienen dit uit te besteden aan een gekwalificeerd transportbedrijf dat gespecialiseerd is in het voorbereiden, laden en bevestigen van bouw- en hefmachines voor internationaal transport.
- ☑ Alleen bevoegde hoogwerkerbedieners mogen de machine op en van het transportvoertuig rijden.
- ☑ Het transportvoertuig dient op een horizontale ondergrond geparkeerd te worden.
- ☑ Het transportvoertuig moet worden vastgezet om weggrollen bij het laden van de machine te voorkomen.
- ☑ Zorg ervoor dat het draagvermogen van het voertuig, de dragende ondergrond en de kettingen of banden voldoende zijn om het gewicht van de machine te kunnen dragen. Genie hefapparaten zijn relatief zwaar voor hun afmetingen. Zie het serielabel voor het gewicht van de machine. Zie de sectie Stickers voor de plaats van het serielabel.
- ☑ Zorg ervoor dat de draaitafel voor transport wordt vastgezet met de anti-rotatievergrendeling van de draaitafel. Zorg ervoor dat de draaitafel wordt ontgrendeld voor gebruik.

- ☑ Rijd niet met de machine op een helling die steiler is dan de toelaatbare hellingshoek (omhoog en omlaag) of dwarshellingshoek. Zie Rijden op een helling in de sectie Bedieningsinstructies.
- ☑ Als de helling van de laadvloer van het transportvoertuig steiler is dan de maximaal toelaatbare hellingshoek (omhoog of omlaag), moet de machine worden geladen en afgeladen met behulp van een lier zoals beschreven. Zie de sectie Specificaties voor de waarden van de hellingshoek.

### Vrijloopconfiguratie voor hijsen met lier

Blokkeer de wielen om te voorkomen dat de machine gaat rollen.

Modellen met 2WD:  
Zet de remmen van de achterwielen vrij door de vrijloopkappen van de aandrijfnaaf om te keren.



Modellen met 4WD:  
Zet de wielremmen vrij door alle vier de vrijloopkappen van de aandrijfnaaf om te keren.

Zorg ervoor dat de lierkabel goed vastzit aan de vastzetpunten op het rijchassis en dat het pad vrij is van obstakels.

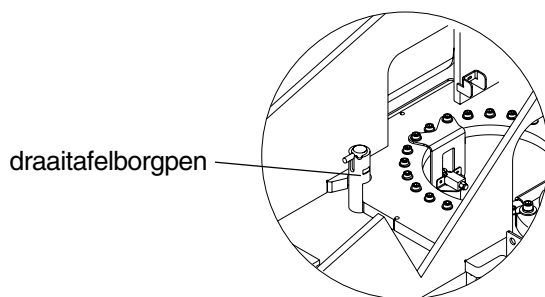
Voer de beschreven procedures in omgekeerde volgorde uit om de remmen opnieuw te activeren.



## Transport- en hefinstructies

### ⚠ Vastzetten voor vervoer

Gebruik altijd de draaitafelborgpen als de machine wordt getransporteerd.



Draai het contactslot naar de stand 'uit' en verwijder de sleutel voorafgaand aan het transport.

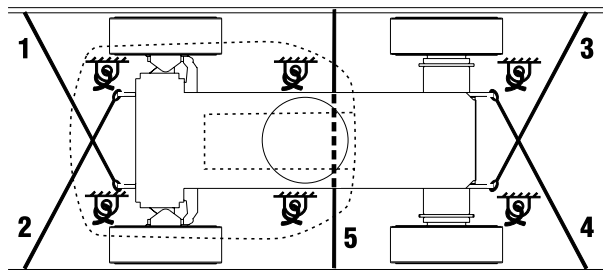
Controleer de gehele machine op losse of niet-vastgezette onderdelen.

### Chassis vastzetten

Gebruik kettingen die een grote belasting aankunnen.

Gebruik ten minste 5 kettingen.

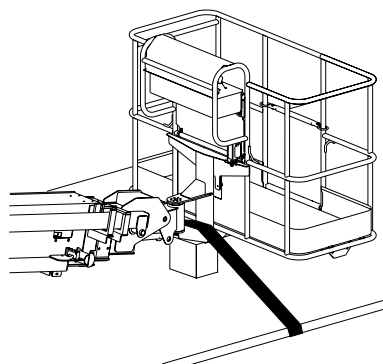
Stel de takelage bij om schade aan de kettingen te voorkomen.



### Platform vastzetten - S-80

Plaats een blok onder de platformrotator. Het blok mag geen contact maken met de platformcilinder.

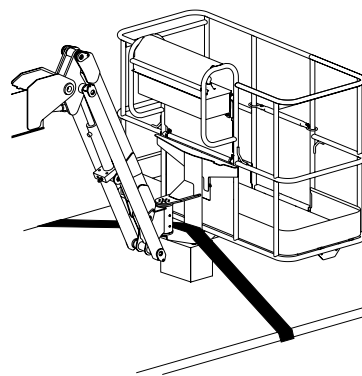
Zet het platform vast met een nylon band die door de onderste platformsteun wordt geleid. Gebruik geen overmatige neerwaartse kracht wanneer u de armsectie vastzet.



### Platform vastzetten - S-85

Plaats een blok onder de platformrotator. Het blok mag geen contact maken met de platformcilinder.

Zet het platform vast met een nylon band die door de onderste platformsteun wordt geleid. Gebruik geen overmatige neerwaartse kracht wanneer u de armsectie vastzet.



## Transport- en hefinstructies



### Houd u aan het volgende:

- ☑ Alleen bevoegde kraanmachinisten mogen de machine takelen en heffen.
- ☑ Zorg ervoor dat het draagvermogen van de kraan, de dragende ondergrond en de banden of lijnen voldoende zijn om het gewicht van de machine te kunnen dragen. Zie het serielabel voor het gewicht van de machine.

### Hefinstructies

Laat de arm volledig neer en schuif deze volledig in. Plaats de jib parallel aan de grond. Verwijder alle losse onderdelen van de machine.

Zet de draaitafel vast met de anti-rotatievergrendeling.

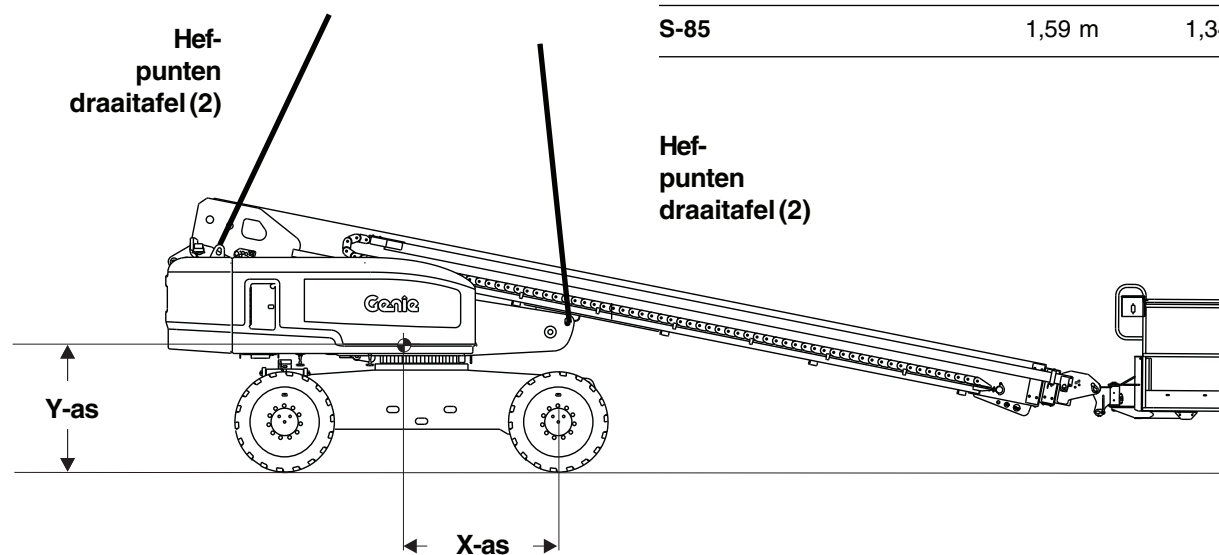
Bepaal het zwaartepunt van de machine aan de hand van de tabel en de afbeelding op deze pagina.

Bevestig de takelage alleen aan de aangegeven hefpunten op de machine. Alle vier de hefpunten bevinden zich op de draaitafel.

Stel de takelage bij om schade aan de machine te voorkomen en om de machine horizontaal te houden.

### Plaats van zwaartepunt

	X-as	Y-as
<b>S-80</b> met laadvermogen van 227 kg	1,56 m	1,32 m
<b>S-80</b> met laadvermogen van 340 kg	1,62 m	1,29 m
<b>S-85</b>	1,59 m	1,34 m



## Onderhoud



### Houd u aan het volgende:

- ☑ Alleen de gedeelten van het periodieke onderhoud die in deze handleiding genoemd worden, mogen door de bediener worden uitgevoerd.
- ☑ Periodieke onderhoudsinspecties moeten door gekwalificeerde servicemonteurs worden uitgevoerd in overeenstemming met de specificaties van de fabrikant en de eisen die genoemd worden in de verantwoordelijkheids-handleiding.

### Legenda onderhoudssymbolen

De volgende symbolen worden in deze handleiding gebruikt om de bedoeling van de instructies te verduidelijken. Wanneer een of meer symbolen aan het begin van een onderhoudsprocedure worden weergegeven, heeft dit de volgende betekenis.



Geeft aan dat er gereedschappen nodig zijn om deze procedure uit te voeren.



Geeft aan dat er nieuwe onderdelen nodig zijn om deze procedure uit te voeren.



Geeft aan dat de motor koud dient te zijn voordat deze procedure wordt uitgevoerd.

### Controleer het motoroliepeil



Het is voor goede prestaties en een lange levensduur van de motor van essentieel belang dat het juiste motoroliepeil wordt gehandhaafd. Als de machine gebruikt wordt met een onjuist oliepeil, kunnen motoronderdelen beschadigd raken.

Opmerking: Controleer het oliepeil bij een uitgeschakelde motor.

- 1 Controleer de oliepeilstok. Vul olie bij als dit nodig is.

---

#### Perkins-motor 404-22

Type olie	15W-40
-----------	--------

Type olie - koude omstandigheden	5W-40
----------------------------------	-------

---

#### Continental-motor TME27

Type olie	15W-40
-----------	--------

---

#### Deutz-motor F3L 2011F

Type olie	15W-40
-----------	--------

Type olie - koude omstandigheden	5W-30
----------------------------------	-------

---

## Onderhoud

### Peil hydraulische olie controleren



Het is voor een goede werking van de machine van essentieel belang dat het juiste peil van de hydraulische olie wordt gehandhaafd. Bij een onjuist peil van de hydraulische olie kunnen hydraulische onderdelen beschadigd raken. Met dagelijkse controles kan de controleur wijzigingen in het oliepeil vaststellen die kunnen wijzen op problemen met het hydraulische systeem.

- 1 Zorg ervoor dat de arm in de transportstand staat en inspecteer vervolgens visueel het kijkglas aan de zijkant van de hydraulische olietank. Vul olie bij als dit nodig is.
- ⦿ Resultaat: Het peil van de hydraulische olie dient zich in de bovenste 5 cm van het kijkglas te bevinden.

---

#### Specificaties hydraulische olie

Type hydraulische olie	Chevron Rando Premium MV-equivalent
------------------------	--

---

### Motorkoelvloeistofpeil controleren - vloeistofgekoelde modellen



Het is voor de levensduur van de motor van essentieel belang dat het juiste motorkoelvloeistofpeil wordt gehandhaafd. Indien het koelvloeistofpeil niet juist is, heeft dit invloed op de koelmogelijkheden van de motor en raken motoronderdelen beschadigd. Met dagelijkse controles kan de controleur wijzigingen in het koelvloeistofpeil vaststellen welke kunnen wijzen op problemen met het koelsysteem.

- ⚠ Gevaarlijke situatie: kans op brandwonden. Pas op voor hete motoronderdelen en hete koelvloeistof. Contact met hete motoronderdelen en/of hete koelvloeistof kan ernstige brandwonden tot gevolg hebben.

- 1 Controleer het vloeistofpeil in de koelvloeistof-tank. Vul vloeistof bij als dit nodig is.
- ⦿ Resultaat: Het vloeistofpeil moet zich op de markering FULL (VOL) bevinden.

Opmerking: Verwijder de radiateurdoop niet.

## Onderhoud

### Accu's controleren



Voor een veilige werking en goede motorprestaties is het van essentieel belang dat de accu zich in goede staat bevindt. Een onjuist vloeistofpeil of beschadigde kabels en aansluitingen kunnen schade aan motoronderdelen en gevaarlijke situaties tot gevolg hebben.

- ⚠** Gevaarlijke situatie: elektrocutie mogelijk. Contact met hete of onder spanning staande circuits kan de dood of ernstig lichamenlijk letsel tot gevolg hebben. Doe alle ringen, horloges en andere sieraden af.
- ⚠** Gevaarlijke situatie: lichamenlijk letsel mogelijk. Accu's bevatten zuur. Vermijd morsen en zorg ervoor dat u niet in aanraking komt met accuzuur. Neutraliseer gemorst accuzuur met zuiveringszout en water.

- 1 Trek beschermende kleding aan en draag een veiligheidsbril.
- 2 Zorg ervoor dat de accukabelaansluitingen goed vastzitten en vrij zijn van corrosie.
- 3 Zorg ervoor dat de accuklemmen op de juiste plaats goed zijn vastgezet.

Opmerking: Door poolkappen en een corrosiewerend afdichtmiddel aan te brengen, voorkomt u corrosie op de polen en kabels van de accu.

### Controleer de bandenspanning



Opmerking: Deze procedure hoeft niet te worden uitgevoerd op machines die zijn uitgerust met schuimgevulde banden.

- ⚠** Gevaarlijke situatie: lichamenlijk letsel mogelijk. Een te hard opgepompte band kan exploderen en de dood of ernstig lichamenlijk letsel tot gevolg hebben.
- ⚠** Gevaarlijke situatie: machine kan omkantelen. Gebruik geen producten voor tijdelijke reparatie van lekke banden.

Het is voor een maximale stabiliteit, optimale bediening van de machine en minimale bandenslijtage van essentieel belang dat in alle luchtgevulde banden de juiste bandenspanning wordt gehandhaafd.

- 1 Controleer alle banden met een luchtdrukmeter. Voeg lucht toe als dit nodig is.

---

**Spanning banden met hoog  
flotatievermogen**

---

4,8 bar

### Periodiek onderhoud

Onderhoud per kwartaal, per jaar en per twee jaar dient uitgevoerd te worden door een persoon die getraind en gekwalificeerd is om onderhoud aan deze machine uit te voeren in overeenstemming met de procedures die te vinden zijn in de servicehandleiding voor deze machine.

Een machine die langer dan drie maanden buiten gebruik geweest is, moet, alvorens in gebruik te worden genomen, eerst de kwartaalinspectie ondergaan.

## Specificaties

Model	S-80
Maximum werkhoogte	26,2 m
Maximum platformhoogte	24,4 m
Maximum transporthoogte	2,8 m
Maximum horizontaal bereik	21,8 m
Breedte, schuimgevulde banden	2,5 m
Breedte, banden met hoog flotatievermogen	2,6 m
Transportlengte	11,1 m
Maximum laadvermogen	227 kg
Maximum laadvermogen met de juiste contragewicht-configuratie	340 kg
Maximum windsnelheid	12,5 m/s
Wielbasis	2,8 m
Draaicirkel (buiten)	6,6 m
Draaicirkel (binnen)	3,7 m
Draaitafeluitzwaai	1,4 m
Draaitafelrotatie (in graden)	continu
Bedieningselementen	12V DC proportioneel
Afmetingen platform, 6 voet (lengte x breedte)	1,8 m x 76 cm
Afmetingen platform, 8 voet (lengte x breedte)	2,4 m x 91 cm
Platformnivellering	zelfnivellerend
Platformrotatie	160°
AC-contactdoos op platform	standaard
Maximum druk hydraulisch systeem (armfuncties)	200 bar
Systeemspanning	12V
Bandenmaat	18-625, koordlaag 16 FF
Maat banden met een hoog flotatiegehalte	41/18LL x 22,5, koordlaag 14

**Het beleid van Genie is gericht op voortdurende verbetering van de producten. Productspecificaties kunnen zonder voorafgaande kennisgeving en zonder verplichting worden gewijzigd.**

Bodemvrijheid	33 cm
Inhoud brandstoftank - diesel	132 liter
Inhoud brandstoftank - benzine	113,6 liter
Gewicht (Machinegewicht hangt af van opties)	16.103 kg
Geluidsuitstoot door de lucht	106 dB
Maximum geluidsniveau van normaal functionerende werkstations (A-gewogen)	

### Rijsnelheden

Rijsnelheid, transport	5,4 km/u 12,2 m/8,2 sec
Rijsnelheid, geheven of uitgeschoven	1,1 km/u 12,2 m/40 sec
Trillingswaarde ligt binnen	2,5 m/s <sup>2</sup>

### Maximaal toelaatbare hellingshoek, transportstand, 2WD

Platform heuvelopwaarts	30% (17°)
Platform heuvelafwaarts	15% (9°)
Dwarshelling	25% (14°)

### Maximaal toelaatbare hellingshoek, transportstand, 4WD

Platform heuvelopwaarts	45% (24°)
Platform heuvelafwaarts	30% (17°)
Dwarshelling	25% (14°)

Opmerking: De toelaatbare hellingshoek is afhankelijk van de bodemconditie en van voldoende tractie.

### Informatie belasting ondergrond

Belastbaarheid banden, maximum	7.210 kg
Contactdruk banden	7,03 kg/cm <sup>2</sup> 690 kPa
Ingenomen vloerdruk	1.600 kg/m <sup>2</sup> 16,3 kPa

Opmerking: De informatie over de belasting van de ondergrond is een benadering. De verschillende optionele configuraties zijn niet in de beschouwing opgenomen. De informatie mag alleen worden gebruikt met inachtneming van toereikende veiligheidsfactoren.

## Specificaties

Model	S-85
Maximum werkhoogte	27,7 m
Maximum platformhoogte	25,9 m
Maximum transporthoogte	2,8 m
Maximum horizontaal bereik	23,3 m
Breedte, schuimgevulde banden	2,5 m
Breedte, banden met hoog flotatievermogen	2,6 m
Transportlengte	12,2 m
Maximum laadvermogen	227 kg
Maximum windsnelheid	12,5 m/s
Wielbasis	2,8 m
Draaicirkel (buiten)	6,6 m
Draaicirkel (binnen)	3,7 m
Draaitafeluitzwaai	1,4 m
Draaitafelrotatie (in graden)	continu
Bedieningselementen	12V DC proportioneel
Afmetingen platform, 6 voet (lengte x breedte)	1,8 m x 76 cm
Afmetingen platform, 8 voet (lengte x breedte)	2,4 m x 91 cm
Platformnivellering	zelfnivellerend
Platformrotatie	160°
AC-contactdoos op platform	standaard
Maximum druk hydraulisch systeem (armfuncties)	200 bar
Systeemspanning	12V
Bandenmaat	18-625, koordlaag 16 FF
Maat banden met een hoog flotatiegehalte	41/18LL x 22,5, koordlaag 14

**Het beleid van Genie is gericht op voortdurende verbetering van de producten. Productspecificaties kunnen zonder voorafgaande kennisgeving en zonder verplichting worden gewijzigd.**

Bodemvrijheid	33 cm
Inhoud brandstoftank - diesel	132 liter
Inhoud brandstoftank - benzine	113,6 liter
Gewicht (Machinegewicht hangt af van opties)	17.237 kg
Geluidsuitstoot door de lucht	106 dB
Maximum geluidsniveau van normaal functionerende werkstations (A-gewogen)	

### Rijsnelheden

Rijsnelheid, transport	5,4 km/u 12,2 m/8,2 sec
Rijsnelheid, geheven of uitgeschoven	1,1 km/u 12,2 m/44 sec
Trillingswaarde ligt binnen	2,5 m/s <sup>2</sup>

### Maximaal toelaatbare hellingshoek, transportstand, 2WD

Platform heuvelopwaarts	30% (17°)
Platform heuvelafwaarts	15% (9°)
Dwarshelling	25% (14°)

### Maximaal toelaatbare hellingshoek, transportstand, 4WD

Platform heuvelopwaarts	45% (24°)
Platform heuvelafwaarts	30% (17°)
Dwarshelling	25% (14°)

Opmerking: De toelaatbare hellingshoek is afhankelijk van de bodemconditie en van voldoende tractie.

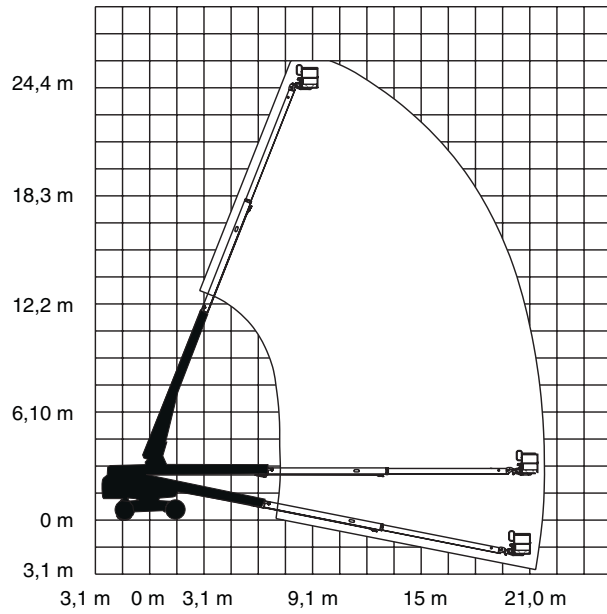
### Informatie belasting ondergrond

Belastbaarheid banden, maximum	7.961 kg
Contactdruk banden	7,03 kg/cm <sup>2</sup> 690 kPa
Ingenomen vloerdruk	1.782 kg/m <sup>2</sup> 17,5 kPa

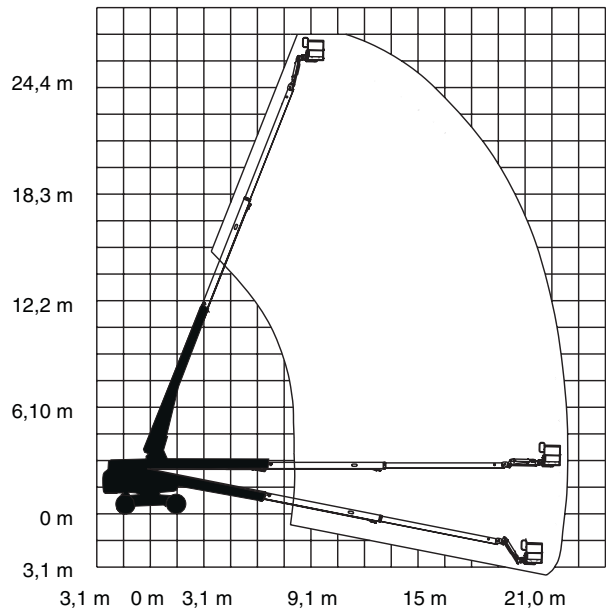
Opmerking: De informatie over de belasting van de ondergrond is een benadering. De verschillende optionele configuraties zijn niet in de beschouwing opgenomen. De informatie mag alleen worden gebruikt met inachtneming van toereikende veiligheidsfactoren.

## Specificaties

Werkbereik S-80



Werkbereik S-85





---

**Genie Scandinavia**  
Telefoon +46 31 575100  
Fax +46 31 579020

---

**Genie France**  
Telefoon +33 (0)2 37 26 09 99  
Fax +33 (0)2 37 26 09 98

---

**Genie Iberica**  
Telefoon +34 93 579 5042  
Fax +34 93 579 5059

---

**Genie Germany**  
Telefoon +49 (0)4202 88520  
Fax +49 (0)4202 8852-20

---

**Genie U.K.**  
Telefoon +44 (0)1476 584333  
Fax +44 (0)1476 584334

---

**Genie Mexico City**  
Telefoon +52 55 5666 5242  
Fax +52 55 5666 3241

**Genie North America**  
Telefoon 425.881.1800  
Gratis USA en Canada  
800.536.1800  
Fax 425.883.3475

---

**Genie Australia Pty Ltd.**  
Telefoon +61 7 3375 1660  
Fax +61 7 3375 1002

---

**Genie China**  
Telefoon +86 21 53852570  
Fax +86 21 53852569

---

**Genie Malaysia**  
Telefoon +65 98 480 775  
Fax +65 67 533 544

---

**Genie Japan**  
Telefoon +81 3 3453 6082  
Fax +81 3 3453 6083

---

**Genie Korea**  
Telefoon +82 25 587 267  
Fax +82 25 583 910

---

**Genie Brasil**  
Telefoon +55 11 41 665 755  
Fax +55 11 41 665 754

---

**Genie Holland**  
Telefoon +31 183 581 102  
Fax +31 183 581 566

Gedistribueerd door: