

GEBRUIKERSHANDLEIDING / USER MANUAL / BEDIENUNGSANLEITUNG

P18Li



LIEVERS HOLLAND
Groot Mijdrechtstraat 68 – 3641 RW
Postbus 103 - 3640 AC
Mijdrecht (NL)
Tel.: 0031 – (0)297-231900 / Fax: 0031 – (0)297-231909
E-mail: sales@lieversholland.nl / Internet: www.lieversholland.nl



© **Bouwmachinefabriek Lievers B.V. NL 2021.**

Alle rechten ten eerste voorbehouden. Nadruk, kopie, bewerking of heruitgave en openbaarmaking in elke vorm met elk medium, ook als uittreksel, is zonder schriftelijke toestemming van Bouwmachinefabriek Lievers Holland verboden.
Bouwmachinefabriek Lievers Holland draagt generlei waarborg of aansprakelijkheid voor de inhoud van deze publicatie en wijst in dit geval alle stilzwijgende zekerheden voor geschiktheid van handels- of overige doeleinden af.

Verder behoudt Bouwmachinefabriek Lievers Holland het recht om herbewerking van deze publicatie en het uitvoeren van veranderingen van de inhoud over bepaalde periodes zonder de verplichting van vooraankondiging van zulke herbewerkingen en veranderingen.

© **Bouwmachinefabriek Lievers B.V. NL 2021.**

All rights are reserved. Reprints, copies, adaptations for new editions and publications in any form or through any media, including abstract forms are not permitted unless written permissions is first obtained from Lievers Holland.

Lievers Holland may not be held responsible for any guarantees or liabilities for the contents of this publication and points to, in this case, all implied securities for suitability of merchantability or any other purposes.

Lievers Holland further retains the right to revise this publication and to alter the contents over certain periods of time, without the obligation to report such alterations and changes first.

© **Bouwmachinefabriek Lievers B.V. NL 2021.**

Alle Rechte sind der Bouwmachinefabriek Lievers B.V. vorbehalten. Nachdruck, Kopien, Bearbeitungen oder herausgabe und Veröffentlichungen in irgendeiner Form und durch irgendwelche Medien, einschließlich Ausschnitte, sind ohne schriftliche Zustimmung der Bouwmachinefabriek Lievers B.V. verboten. Die Bouwmachinefabriek Lievers B.V. übernimmt keinerlei Garantien oder Haftung für den Inhalt von dieser Veröffentlichung und weist in diesem Fall alle stillschweigende Sicherheiten der Eignung für Handels- oder alle anderen Zwecke zurück.

Ferner behält sich die Bouwmachinefabriek Lievers B.V. das Recht vor, diese Herausgabe in bestimmten Zeitabschnitten zu überarbeiten und Veränderungen vorzunehmen, ohne die Verpflichtung zu haben, solche Überarbeitungen und Abänderungen vorab anzukündigen.

INHOUD

1. Voorwoord	4
2. Inleiding	5
3. Technische specificaties	6
4. Veiligheid	8
5. Gebruik	12
6. Onderhoud.....	16
7. Storingen, reparaties.....	20
8. Demontage, verwijderen	21
9. Conformiteitsverklaring	22

INDEX

1. Preface	23
2. Introduction	24
3. Technical specifications	25
4. Safety.....	27
5. Operation	31
6. Maintenance	34
7. Trouble shooting, repairs.....	38
8. Dismantling, disposal	39
9. Declaration of conformity.....	40

INHALT

1. Vorwort	41
2. Bedienungsanleitung.....	42
3. Technische Daten	43
4. Sicherheit.....	45
5. Gebrauch Gerät	49
6. Wartung	52
7. Probleme, Reparaturen.....	57
8. Demontage, Entsorgung	58
9. Konformitätserklärung	59

1. Voorwoord

Deze handleiding is gemaakt om u te helpen bij het veilig gebruiken en onderhouden van de P18Li handstoktrilnaald. De handleiding is bedoeld voor dealers en gebruikers van de P18Li handstoktrilnaald en bevat dienstige gebruiksaanwijzingen voor gebruik, onderhoud en reparatie. Deze aanwijzingen dienen te worden gerespecteerd en opgevolgd.

Garantiebepalingen

Alle defecten aan de P18Li handstoktrilnaald, die binnen 12 maanden na aankoopdatum van de eindgebruiker ontstaan door materiaal-, fabricage- en constructiefouten worden zo snel mogelijk door de fabrikant verholpen.

De garantietermijn is 12 maanden vanaf de aankoopdatum door de eindgebruiker m.u.v. slijtdelen zoals, bekabeling, stekker, schakelaar.

De fabrikant is niet aansprakelijk voor onveilige situaties, ongevallen en schades, die het gevolg zijn van:

- Het negeren van waarschuwingen of voorschriften zoals weergegeven op de machine of in de gebruikshandleiding.
- Onvoldoende en/of verkeerd onderhoud. (bijvoorbeeld het niet tijdig reinigen van koelopeningen of het reinigen met hogedrukreiniger of waterstraal onder hoge druk)
- Het bewaren van de machine op een vochtige plaats.
- Montage of demontage van de machine door niet gekwalificeerd personeel (oftewel personeel onbekend met de inhoud van deze gebruikershandleiding).
- Gebruik voor andere toepassingen dan beschreven in de gebruikershandleiding.
- Wijzigingen aan de machine door derden. Hieronder valt ook het toepassen van andere dan voorgeschreven originele (vervangings)onderdelen.
- Onjuist gebruik (Al het gebruik dat niet overeenkomt met hoofdstuk 5 van deze handleiding wordt door de fabrikant als onjuist gebruik gezien)

(Voorts zijn toepasselijk de Algemene Leverings- en Betalingsvoorwaarden van de Metaalunie)

Cees de Wit

Garantiebewijs

P18Li nr. _____

Koopdatum: _____



Figuur 1: Voorbeeld typeplaatje P18Li

Het typeplaatje bevindt zich onder de accu achterop de aandrijfeenheid.

2. Inleiding

Bedoeld gebruik

Een handstoktrilnaald is een machine met een trillende stalen fles, waarmee plastisch beton kan worden verdicht. De P18Li handstoktrilnaald bestaat uit een elektromotor in een slag- en stootvast kunststof behuizing en een trilslang. De trilslang is gemonteerd aan de koppeling aan de voorzijde.

Op de aandrijfmotor bevindt zich een schakelaar die de elektromotor aan- en uitschakelt.

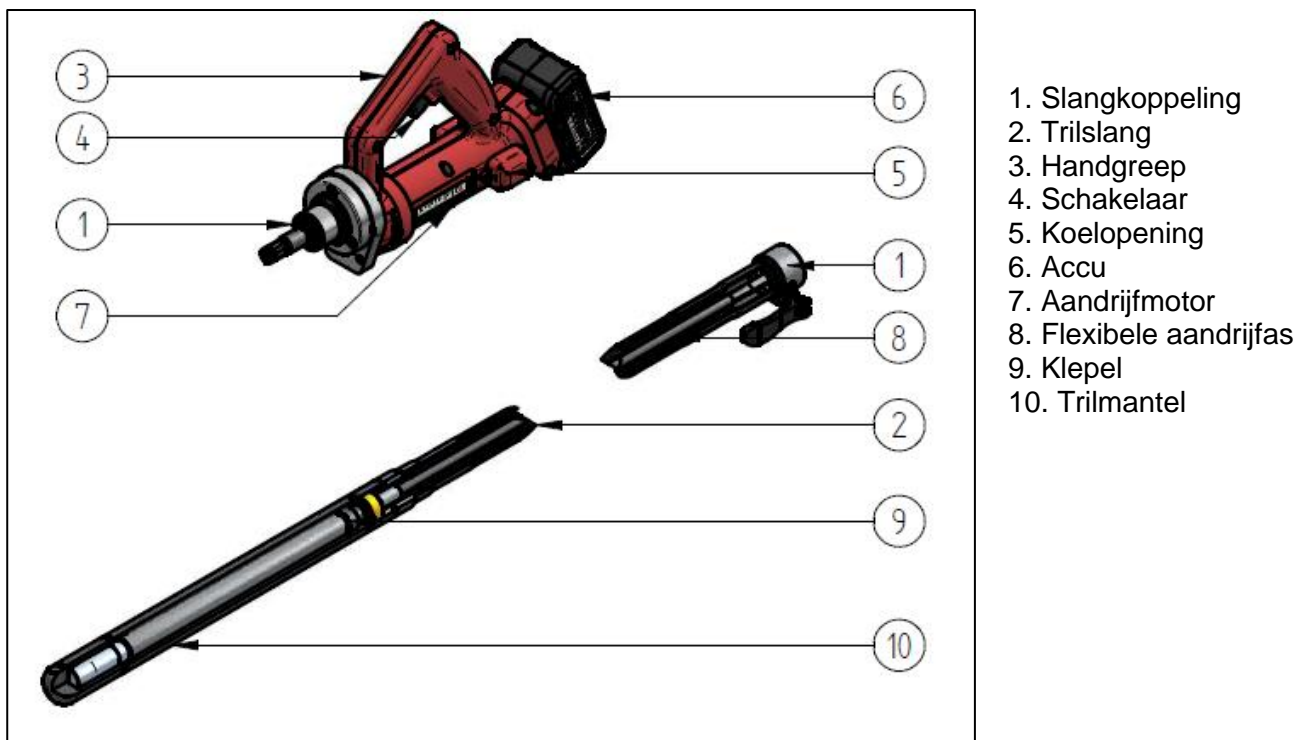
De machine wordt gevoed met een uitwisselbare 5Ah 18V accu.

Werking

Door de schakelaar in het handvat in te drukken wordt de elektromotor gestart. De getande motoras drijft het tandwiel op de spindel aan. De spindel brengt de flexibele aandrijfas in rotatie.

De roterende beweging van de aandrijfas zorgt ervoor dat de klepel een afwentelende beweging maakt aan de binnenzijde van de trilmantel.

Hierdoor ontstaan de trillingen. De trillingen van de trilmantel verdichten het beton.



Figuur 2: Overzicht belangrijke componenten

3. Technische specificaties

Technische gegevens van de P18Li handstoktrilnaald, zie ook figuur 1 op pagina 4.

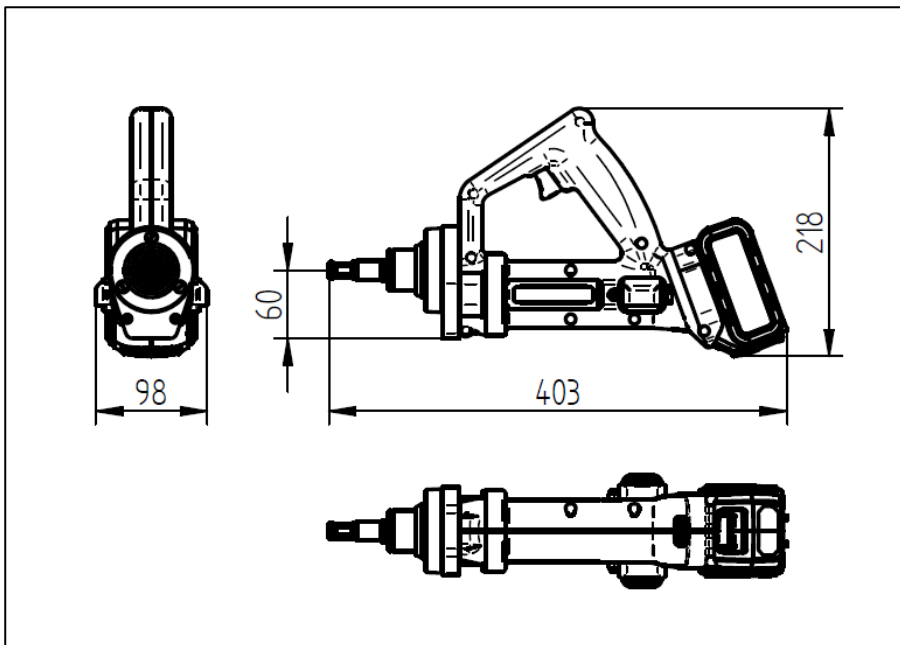
3.1 Technische gegevens P18Li aandrijfmotor

Afmetingen aandrijfmotor

Lengte	403 millimeter
Breedte	98 millimeter
Hoogte	218 millimeter

P18Li aandrijfmotor

Vermogen	gemiddeld 450W / maximum 1000 W
Toerental	3.800 r/min spindel 12.000 tr/min triffles
Spanning	18,0 V DC
Massa (inclusief accu)	2,35 kg



Figuur 3: Afmetingen in mm van de P18Li aandrijfmotor (incl. accu)

Afdichting IP24, Plensdicht

Uitvoering Draagbaar

Motorbescherming slag- en stootvast kunststof

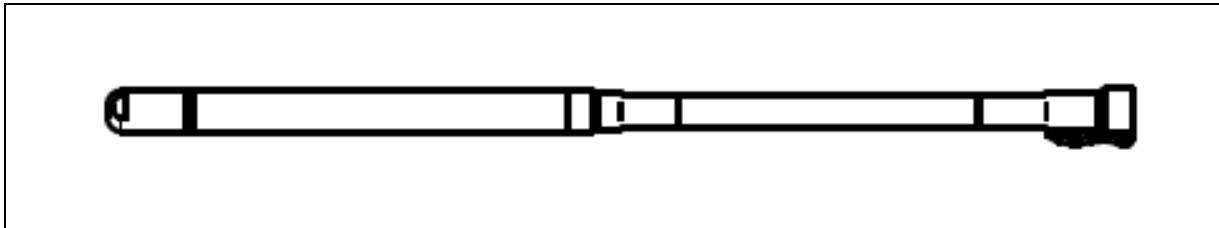
Trilnaald-aansluiting snelspanner

Geluidsproductie db(A) 83 (buiten, op 1 meter afstand, oorhoogte)

Trillingsversnelling De geëvalueerde effectieve versnellingswaarde, die volgens ISO 5349 Deel 1 berekend is, ligt boven de 2,5m/s² (11,8 m/s²) *
Deze trilling gegevens werden tijdens het bedrijf van het inwendige trillichaam in beton gemeten.

Testen triffles Getest op lekkage conform interne fabricage procedure.

* Verplicht Door gebruikmaking van trilling dempende handschoenen kan de gebruiker binnen de door de ISO 5349 gestelde norm Max. 3 uur achtereen (COMFORT GRENS), of 11.7 uur per dag veilig werken.



Diameter øD (mm)	Massa Trilslang (Kg/M)	Trilfrequentie (/min)	Trilkracht (N)	Amplitude (mm)	Lengte trilslang (m)
28	2,0	12.000	2.500	0,8	1-1,5
38	3,4	12.000	3.900	1,0	1-1,5
45	3,6	12.000	4.500	1,5	1-1,5

Tabel 1: Overzicht van het trilnaalden assortiment.

De trilnaalden met een triffles-diameter van 38 millimeter zijn leverbaar met rubberkop.

3.2 Technische gegevens P18Li Acculader

Spanning	100-240V ~ 50/60Hz
Accu capaciteit.	5 Ah
Accu laad voltage	18V
Laad stroom	4A
Maximale laad tijd	70 min.
Gebruikstemperatuur bereik	+4°C to +45°C
Maximale relatieve vochtigheid	95 % bij 10°C

Tabel 2: Specificaties acculader.

4. Veiligheid



WAARSCHUWING Lees alle veiligheids waarschuwingen, instructies, illustraties en specificaties geleverd met dit elektrisch gereedschap. Het niet volgen van alle onderstaande instructies kan leiden tot elektrische schok, brand en / of ernstig letsel.



Bewaar alle veiligheids- en gebruiksinstructies voor naslag in de toekomst.

Verklaring van de gebruikte veiligheidssymbolen



Veiligheidshandschoenen verplicht.



Veiligheidsschoenen met extra bescherming verplicht.



Bril, hoofd- en geluidsbescherming verplicht.



Lees de gebruikershandleiding voor u de machine gebruikt.



Voorzien van CE keur



Klein chemisch afval; machine moet bij een erkend afvalpunt worden aangeboden.



Lees de gebruikershandleiding voor u de machine gebruikt.



Bescherm tegen hitte. Ook langdurige zon, vuur en vocht.



Accu's mogen nooit in vuur worden gegooid.



Lithium-ion accu's.



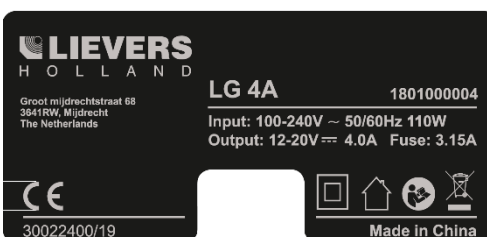
Accu vloeistoffen kunnen corrosie en/of brandplekken veroorzaken.



Klein chemisch afval; accu moet bij een erkend afvalpunt worden aangeboden.



Accu's altijd recycleren.



Voorzien van CE keur.



Dubbel geïsoleerd.



Enkel binnen gebruiken.



Lees de gebruikershandleiding voor u de machine gebruikt.



Klein chemisch afval; acculader moet bij een erkend afvalpunt worden aangeboden.

Figuur 4: veiligheidssymbolen



ZORG ERVOOR DAT ALLE AANWEZIGE TEKENS GOED LEESBAAR BLIJVEN

⚠ 4.1 Algemene Veiligheidsvoorzieningen

De volgende veiligheidsvoorzieningen zijn aanwezig op de machine:

- De P18Li handstoktrilnaald is voorzien van veiligheidssymbolen.
- De accu van de P18Li is voorzien van veiligheidssymbolen.
- De acculader van de P18Li is voorzien van veiligheidssymbolen.
- De P18Li aandrijfmotor is voorzien van een temperatuurbeveiliging tegen overbelasting.
- De accu is voorzien van een temperatuurbeveiliging tegen overbelasting.

⚠ 4.2 Algemene Veiligheidsvoorschriften

De term "elektrisch gereedschap" in de waarschuwingen heeft betrekking op uw op netspanning (elektrisch) aangesloten elektrisch gereedschap of accu aangedreven (draadloos) elektrisch gereedschap.

Werkplekveiligheid

- Houd de werkruimte schoon en goed verlicht. Rommelige of donkere gebieden verhogen de kans op ongelukken.
- Gebruik elektrisch gereedschap niet in een explosieve omgeving, zoals in de aanwezigheid van brandbare vloeistoffen, gassen of stof. Elektrisch gereedschap veroorzaakt vonken die het stof of dampen kunnen doen ontbranden.
- Houd kinderen en omstanders weg tijdens het gebruik van het elektrisch gereedschap. Afleidingen kunnen ervoor zorgen dat u de controle verliest.

Persoonlijke veiligheid

- Zorg ervoor dat u gekwalificeerd bent (u bent bekend met de inhoud van deze gebruikershandleiding) voor het bedienen van de trilnaald en voor het uitvoeren van kleine onderhoudswerkzaamheden aan de trilnaald.
- Neem op (bouw)locatie's zowel de algemeen geldende als de door de opdrachtgever opgestelde veiligheidsvoorschriften in acht. Laat u hierover informeren voordat u uw werkzaamheden begint.
- Blijf waakzaam, kijk wat u doet en gebruik gezond verstand bij het opereren van het elektrisch gereedschap. Gebruik geen elektrisch gereedschap als u moe of onder invloed bent van drugs, alcohol of medicijnen. Een moment van onoplettendheid tijdens het gebruik van elektrisch gereedschap kan leiden tot ernstig persoonlijk letsel.
- Kleed u naar behoren. Draag geen losse kleding of sieraden. Houd uw haar en kleding uit de buurt van bewegende delen. Losse kleding, sieraden en of lang haar kunnen door bewegende delen worden gegrepen.
- Gebruik persoonlijke beschermingsmiddelen. Draag altijd oogbescherming. Geschikte beschermende uitrusting zoals een stofmasker, antislipveiligheidsschoenen, helm of gehoorbescherming aangepast aan de specifieke omstandigheden zullen persoonlijk letsel verminderen.
- Het dragen van gehoorbescherming, een veiligheidsbril, een veiligheidshelm, veiligheidsschoenen, beschermende kleding en werkhandschoenen (antivibratie) is verplicht.
- Voorkom onbedoeld starten. Zorg ervoor dat de schakelaar in de uit-stand staat voor dat de accu aangesloten wordt. Draag of verplaats elektrisch gereedschap nooit met uw vinger op de schakelaar, dit verhoogt de kans op ongelukken.
- Reik niet te ver, zorg voor een goede stabiele stand en goed evenwicht. Hierdoor is het elektrisch gereedschap beter te bedienen tijdens onverwachte situaties.
- Let bij het oppakken en dragen van het apparaat op uw tilhouding. Buk tijdens het oppakken van het apparaat niet voorover, maar zak door uw knieën. Zorg ervoor dat de werkplek binnen uw directe bereik ligt, zodat u niet voorover hoeft te hangen.

- Wanneer u vertrouwd raakt met het elektrisch gereedschap door veelvuldig gebruik, wees dan waakzaam voor een vals gevoel van veiligheid waardoor u eventueel veiligheidsvoorschriften negeert. Ernstige verwondingen kunnen in een fractie van een seconde zijn opgelopen door een onoplettend moment.
- Het langdurige gebruiken van een werkende trilnaald kan schade aan uw gezondheid veroorzaken. Gebruik de P18Li handstoktrilnaald nooit langer dan 1 uur aaneengesloten zonder pauze. Het dragen van antivibratie handschoenen is verplicht bij langduriger gebruik.

Gebruik en onderhoud van elektrisch gereedschap.

- Forceer het elektrisch gereedschap niet. Gebruik het juiste elektrische gereedschap voor uw toepassing. Het juiste elektrisch gereedschap zal het werk beter en veiliger uitvoeren volgens de snelheid waarvoor het is ontworpen.
- Gebruik het elektrisch gereedschap niet als de schakelaar het niet in- en uitschakelt. Elk elektrisch gereedschap dat kan niet worden in- en uitgeschakeld met de schakelaar is gevaarlijk en moet worden gerepareerd.
- Koppel de stekker los van de netspanning en / of verwijder de accu (wanneer dit kan) van het elektrisch gereedschap voordat u aanpassingen maakt, accessoires verwisselt of het elektrisch gereedschap opbergt. Dergelijke preventieve veiligheidsmaatregelen verminderen ook het risico om per ongeluk het elektrisch gereedschap te starten!.
- Bewaar elektrische gereedschappen die niet in gebruik zijn buiten het bereik van kinderen en sta niet toe dat personen die onbekend zijn met het elektrisch gereedschap of deze instructies het elektrische gereedschap bedienen. Elektrisch gereedschap is gevaarlijk in de handen van gebruikers die hier onbekend mee zijn.
- Onderhoud elektrische gereedschap en accessoires. Controleer op verkeerde uitlijning of verbindingen van bewegende delen, breuk van onderdelen en alle andere omstandigheden die van invloed kunnen zijn op het vermogen het elektrisch gereedschap te bedienen. Laat het elektrisch gereedschap vóór gebruik repareren als het beschadigd is. Veel ongelukken worden veroorzaakt door slecht onderhouden elektrisch gereedschap!
- Gebruik het elektrische gereedschap In overeenstemming met de instructies in deze handleiding, rekening houdend met de werkomstandigheden en de te verrichten werkzaamheden. Gebruik van het elektrisch gereedschap voor andere werkzaamheden dan waarvoor het elektrisch gereedschap bedoeld is kan resulteren tot een gevaarlijke situatie.
- Houd handgrepen en grijppoppervlakken droog, schoon en vrij van olie en vet. Gladde handgrepen en grijppoppervlakken weerhouden het veilig werken en bedienen van het elektrische gereedschap in een onverwachte situatie.
- Regelmatig onderhoud bevordert het veilig werken met de P18Li handstoktrilnaald.
- Zorg voor voldoende bescherming tegen vocht.
- Controleer of de ventilatieopeningen in de aandrijfmotor niet verstopt zijn.
- Controleer regelmatig de aansluitingen van de accu en aandrijfmotor.
- Controleer regelmatig de bevestigingsmiddelen van de trilnaald. Bevestigingsmiddelen kunnen door trillingen van het apparaat lostrillen.
- Plaats een uitgeschakelde P18Li handstoktrilnaald op een stevige en droge ondergrond.
- Plaats de aandrijfmotor altijd in een droge omgeving.
- Wanneer u de trilnaald gedurende lange tijd niet gebruikt, moet u de trilnaald opslaan in een schone en droge omgeving.
- Zorg ervoor dat tijdens het reinigen van de trilnaald, geen water of schoonmaakmiddel in de aandrijfmotor terecht komt.

Reparatie

- Laat uw elektrisch gereedschap onderhouden door een gekwalificeerde reparateur die alleen originele vervangingsonderdelen gebruikt. Dit zal zorgen voor de veiligheid van de het elektrische gereedschap gewaarborgd blijft.

⚠ 4.3 Algemene veiligheidsinstructies voor accu's

⚠ Lees alle veiligheidsinstructies en aanwijzingen door.

Nalatigheid bij het naleven van de veiligheidsinstructies en aanwijzingen kan een elektrische schok, brand en/of ernstig lichamelijk letsel tot gevolg hebben.

Bewaar alle veiligheidsinstructies en aanwijzingen voor toekomstig gebruik.

- Deze veiligheidsinstructies gelden uitsluitend voor Li-ion accu's
- Open de accu niet. Er bestaat gevaar voor kortsluiting.
- Bescherm de accu tegen hitte, bijv. ook tegen langdurige blootstelling aan de zon, vuur en vocht. Er bestaat explosiegevaar.
- Bij beschadigingen en ondeskundig gebruik van de accu kunnen er dampen vrij- komen. Zorg voor voldoende frisse lucht en raadpleeg bij klachten een arts. Deze dampen kunnen irriterend zijn voor de luchtwegen.
- Gebruik de accu uitsluitend in combinatie met elektrisch gereedschap van Lievers Holland. Alleen zo wordt de accu beschermd tegen overbelasting.
- Laad de accu alleen op met laadapparatuur dat door de fabrikant wordt aanbevolen. Als een laadapparaat dat voor een bepaald type accu bedoeld is, wordt gebruikt om andere accu's op te laden, kan dit brandgevaar opleveren.
- Gebruik uitsluitend de voorgeschreven accu's in het elektrische gereedschap. Het gebruik van andere accu's kan letsel en brandgevaar tot gevolg hebben.
- Bewaar accu's die niet in gebruik zijn niet in de buurt van paperclips, muntjes, sleutels, spijkers, schroeven of andere kleine metalen voorwerpen die een verbinding tussen de beide contacten tot stand kunnen brengen. Een kortsluiting tussen de beide contacten van de accu kan verbranding en brand tot gevolg
- Bij onjuist gebruik kan er vloeistof vrijkomen uit de accu. Voorkom contact met deze vloeistof. Spoel direct met water als u deze vloeistof wel hebt aangeraakt. Als de vloeistof in uw ogen komt, gaat u onmiddellijk naar een arts. Vloeistof uit de accu kan irriterend zijn voor de huid en verbrandingsverschijnselen tot gevolg hebben.

⚠ 4.4 Algemene veiligheidsinstructies voor de acculader

- Bescherm de acculader tegen vocht.
- Defecte of beschadigde acculaders niet gebruiken.
- De acculader niet openen of uiteen halen.
- Trek een stekker niet aan het netsnoer uit een wandcontactdoos of verlengsnoer.
- Controleer het netsnoer van de acculader voordat u deze op het spanningsnet aansluit. De buitenmantel mag niet beschadigd zijn en het netsnoer moet correct op de acculader zijn aangesloten.
- De acculader mag enkel en alleen gebruikt worden om Lievers Holland accu's te laden.

⚠ 4.5 Restrisico

De fabrikant heeft een optimum gezocht tussen functionaliteit van de P18Li handstoktrilnaald, de veiligheid en de werkbaarheid.

Voor de volgende risico's van de P18Li handstoktrilnaald vraagt de fabrikant aandacht: Het langdurige gebruiken van een werkende trilnaald kan schade aan uw gezondheid veroorzaken. Gebruik de P18Li handstoktrilnaald nooit langer dan 1 uur aaneengesloten zonder pauze. Het dragen van antivibratie handschoenen is verplicht bij langduriger gebruik.

Dit risico wordt door de fabrikant beschouwd als restrisico. Goed geïnstrueerd personeel met de juiste werkhouding t.a.v. het veilig werken, zijn desondanks in staat veilig met de P18Li handstoktrilnaald te werken.

5. Gebruik

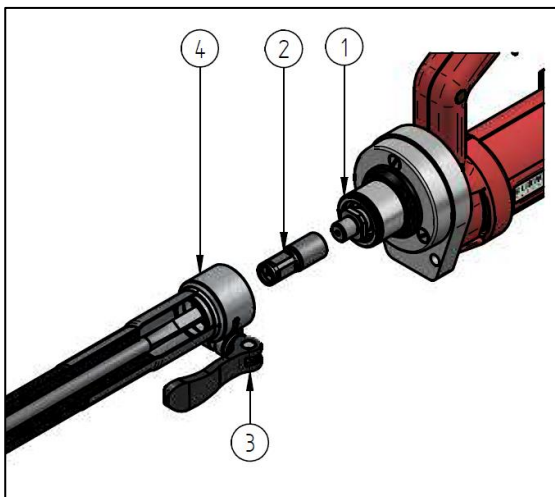
Lees voorafgaand aan het gebruik de handleiding zorgvuldig en neem bij twijfel contact op met de fabrikant.

Voor de plaats locatie en de benaming van de verschillende onderdelen van de P18Li handstoktrilnaald die in de tekst worden genoemd, verwijzen we naar figuur 2 in deze handleiding.

5.1 Aankoppelen en ontkoppelen van de trilnaald

In de tekst staan nummers tussen haken. Deze nummers komen overeen met de nummers in de onderdelenlijst behorend bij figuur 6 'koppelen van de trilslang'. Achter de nummers staan de benamingen van de betreffende onderdelen.

ZORG ERVOOR DAT VOOR HET AAN- EN ONTKOPPELEN DE ACCU IS VERWIJDERED VAN DE P18LI HANDSTOKTRILNAALD.



1. Motorkoppeling
2. Aandrijfstift
3. Snel-spanner
4. Slangkoppeling

Figuur 5: koppelen van de trilslang

5.1.1 Aankoppelen

Koppel de trilnaald als volgt aan op de motoraandrijving:

1. Open de snel-spanner (3) van de trilslang.
2. Schuif slangkoppeling (4) van de trilslang over motorkoppeling (1), Het vierkant profiel van de flexibele aandrijfjas schuift nu in de aandrijfstift (2).
3. Stel de snel-spanner (3) in en klem het vast door de hendel van de spanner naar beneden te drukken

5.1.2 Ontkoppelen






Ga bij het ontkoppelen van de trilnaald als volgt te werk:

1. Doe de hendel van de snel-spanner omhoog (3).
2. Trek de slangkoppeling van motorkoppeling (1) en trek het vierkante profiel van de flexibele aandrijfjas uit de aandrijfstift (2).

5.2 Installatie

Bij het installeren en gebruik gereed maken gaat u als volgt te werk:

1. Monteer eerst de trilnaald op de spindel en controleer of de trilnaald correct op de spindel van de aandrijfmotor is bevestigd.
2. Plaats de accu.
3. Controleer de accu status via de accu indicator aan de onderzijde van de machine.

	4 groene led's, de accu is volledig geladen		3 groene led's, de accu is meer dan 50% geladen
	2 groene led's, de accu is voor 50% geladen		1 groene led, de accu is bijna volledig ontladen. Laad de accu op met behulp van de acculader.
	Geen brandende led's De accu is onvoldoende geladen. Laad de accu op met behulp van de acculader.		

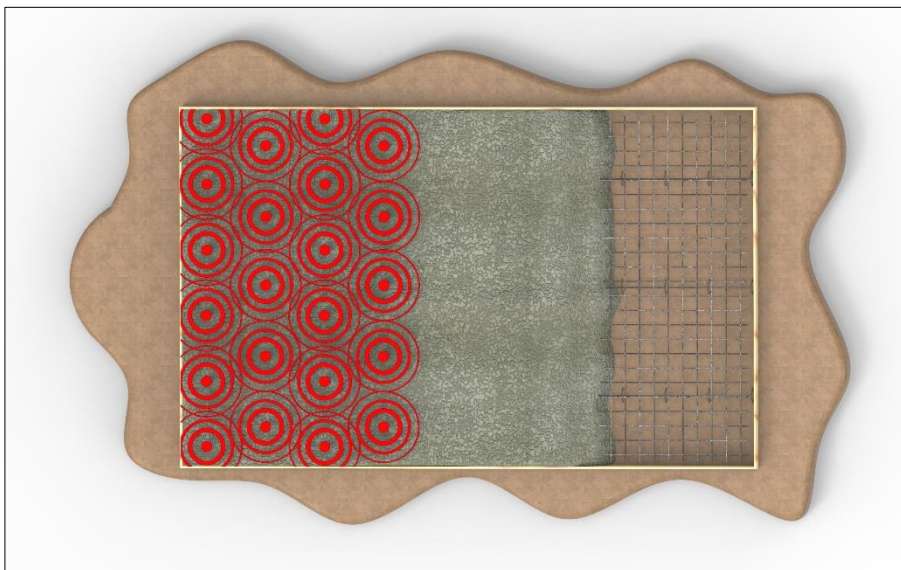
5.3 Gebruik

1. Wees voorzichtig met de P18Li handstok trilnaald, laat deze niet vallen, Hierdoor kunnen de machine en of onderdelen beschadigd raken.
2. Laat de trilnaald een aantal seconden op één plaats in het beton trillen totdat de lucht bellen ophouden met te verschijnen.



Figuur 6: Werkwijze tijdens het beton verdichten.

3. Trek de trilnaald uit het beton en verplaats de trilnaald naar de volgende plaats circa 50 cm verder (zie figuur 7).
4. Herhaal de handelingen 1 en 2 tot u al het beton heeft verdicht.
5. Spoel de betonresten van de trilnaald af met behulp van stromend water en een bostel.
6. Plaats de machine, na gebruik, op een droge en stabiele ondergrond.



Figuur 7: Trilplaatsen bij het beton verdichten van vloeren

5.4 Gebruik Accu

Instructies voor optimaal gebruik van de accu

Opmerking: De accu wordt gedeeltelijk opgeladen geleverd. Om de volledige capaciteit van de accu te garanderen, laadt u de accu voor het eerste gebruik volledig op met behulp van de acculader.

- De Li-ion-accu is beschermd tegen diepontlading. Als de accu leeg is, wordt de P18Li handstoktrilnaald uitgeschakeld door een veiligheidsschakeling.
- Druk na de automatische uitschakeling niet nogmaals op de aan-/uitschakelaar op de P18Li handstoktrilnaald. De accu kan dan beschadigd raken.
- De accu is uitgerust met een NTC-temperatuurbewaking, waardoor opladen tussen 4 °C en 45 °C mogelijk is. Hierdoor gaat de accu langer mee.
- Bewaar de accu uitsluitend bij temperaturen tussen de 0 °C en 50 °C. Laat de accu bijvoorbeeld in de zomer niet in de auto liggen.
- Een aanzienlijk kortere bedrijfstijd na volledige oplading geeft aan dat de accu op is en moet worden vervangen.
- Neem de aanwijzingen met betrekking tot het afvoeren van accu's in acht.

Onderhoud en reiniging

Reinig bij gelegenheid de ventilatieopeningen van de accu met een zacht, schoon en droog kwastje. Als de accu niet meer werkt, neemt u contact op met een reparatieservice die geautoriseerd is door Bouwmachinefabriek Lievers BV.

Transport

De ontvangen Li-ion-accu's vallen onder de Wet Vervoer Gevaarlijke Stoffen (WVGS). De accu's kunnen door de gebruiker zonder aanvullende maatregelen worden vervoerd over straat.

- Bij verzending door derden (bijv.: per luchtpost of pakketdienst) dienen de speciale eisen aan de verpakking en labels in acht te worden genomen.
- Hier moet bij de voorbereiding van het te verzenden pakket een expert in gevaarlijk transport worden geraadpleegd.
- Stuur accu's uitsluitend met onbeschadigde behuizing op. Plak open contacten af en verpak de accu zodanig dat het niet kan bewegen in de verpakking. Neem ook eventuele strengere nationale voorschriften in acht.

6. Onderhoud

Hoewel de trilnaald weinig bewegende onderdelen heeft, bevordert regelmatig onderhoud een lange storingvrije levensduur.

⚠ Waarschuwing:

Zorg ervoor dat de P18Li handstoktrilnaald tijdens onderhoud- of reinigingswerkzaamheden geheel spanningsloos is (stekker uit het stopcontact).

6.1. Reinigen ventilatiekappen

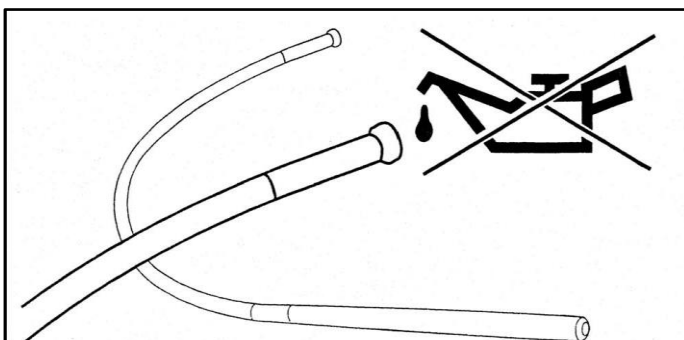
Voor een goede koeling van de motor moeten de ventilatieopeningen aan weerszijde van de aandrijfmotor vrij zijn. Controleer dit aan het eind van elke werkdag of voorafgaand aan de werkzaamheden. Als de ventilatieopeningen niet vrij zijn, reinig de ventilatiekappen dan als volgt:

1. Draai de bevestigingsschroef uit een van de ventilatiekappen.
2. Verwijder de ventilatiekap van de aandrijfeenheid.
3. Reinig met een borstel en water de binnen- en buitenzijde van de ventilatiekap.
4. Onder de ventilatiekappen (luchtinlaten) bevindt zich een stoffilter. Indien de ventilatieopeningen gereinigd moeten worden, dient het filter vernieuwd te worden.
5. Voorzichtig: Zorg dat er geen water in de aandrijfmotor terecht komt.
6. Reinig met een vochtige doek de directe omgeving van de ventilatieopening op de aandrijfmotor.
7. Vervang het stoffilter.
8. Plaats de ventilatiekap over de ventilatieopening op de aandrijfmotor. Zorg dat de gaten in de ventilatiekap in het verlengde liggen van de gaten in de aandrijfmotor.
9. Zet de ventilatiekap met de schroef op de aandrijfmotor vast.
10. Voer alle genoemde handelingen in deze paragraaf ook uit voor de andere ventilatiekap.

6.2 Reinigen trilslang

Tijdens het trillen van het beton zal de trilslang vervuilen. Om een goede werking van de trilnaald te garanderen moet u de trilslang aan het einde van elke werkdag reinigen met water en een schoonmaakmiddel dat het materiaal van de trilslang niet aantast.

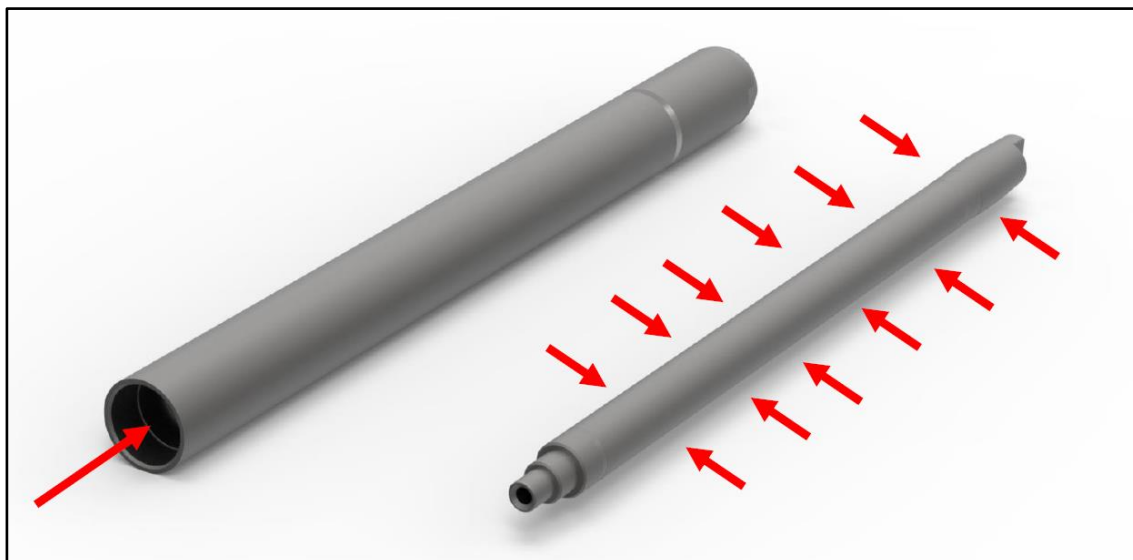
LET OP: SMEER DE KLEPEL EN DE TRILMANTEL NIET, SPIJT GEEN OLIE IN DE TRILSLANG OF TRILFLES! DE FLEXIBELE AANDRIJFAS VAN DE TRILNAALD P18LI IS DOOR DE PRODUCENT DUURZAAM GESMEERD.



Figuur 16: NOOIT SMEREN.

6.3. Reinigen trilmantel

1. Maak de triffles zo goed mogelijk schoon van betonresten en vuil.
2. Verwijder de trilmantel met behulp van een pijptang en bankschroef.
3. Controleer de schroefdraad van de trilmantel op vuil en maak deze schoon.
4. Ontvet de trinklepel en de trilmantel met behulp van een ontvetter en laat tenminste 1 uur drogen.

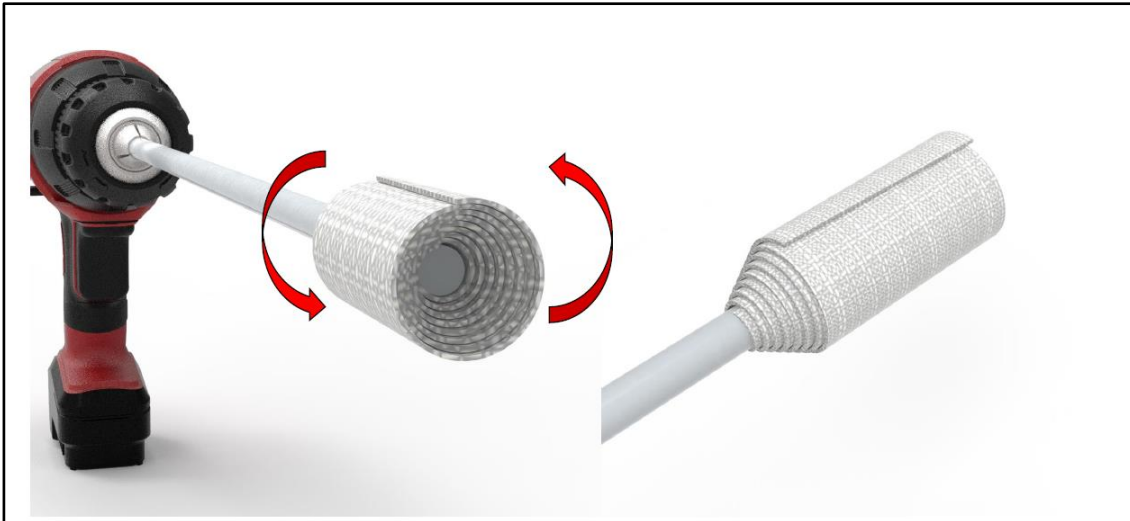


Figuur 17: Ontvet de trilmantel en trinklepel

5. Gebruik een spindel (lengte 400mm) met zaagsnede en wind hier een schone doek op van ongeveer 10 x 40 cm. Let op dat de doek volgens **afbeelding 19** op de spindel wordt gewikkeld. Hierdoor komt de doek goed in de hoeken van de trilmanteldop.

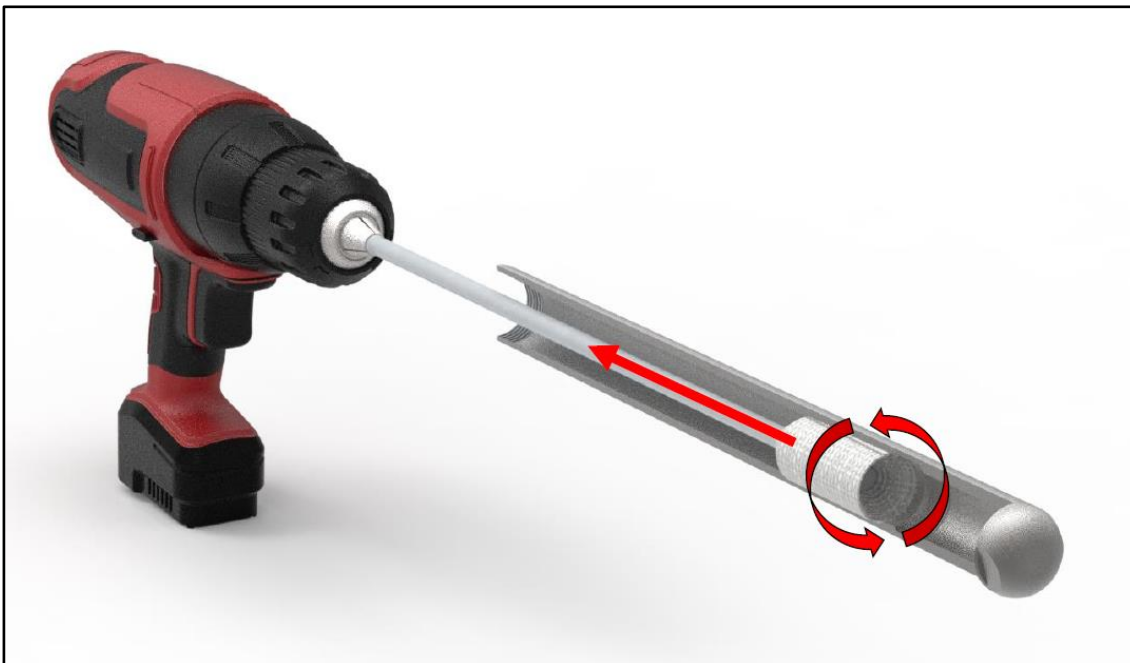


Figuur 18: Doek en spindel



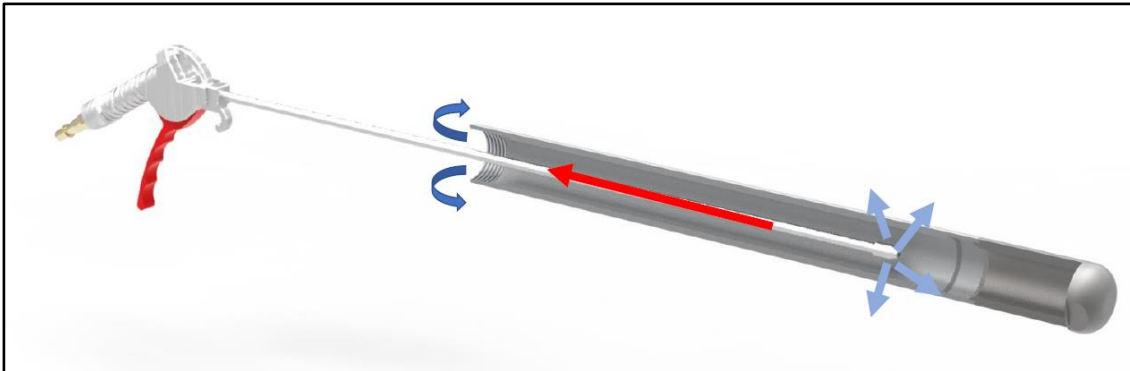
Figuur 19: Oprollen van doek

6. Geheel in trilmantel steken tot deze tegen de trilmanteldop stuit. Dan laten draaien en draaiend er langzaam uit halen. Enige malen herhalen. Als de doek na inspectie vuilresten bevat de doek vervangen en punt 6 herhalen.



Figuur 20: Poetsen binnenzijde trilmantel

7. Spuit met behulp van een luchtlans de binnenkant van de mantel droog en schoon. Eerst de lans tot de trilmanteldop inbrengen en dan spuitend eruit halen.



Figuur 21: Uitblazen van trilmantel

8. Herhaal stap 5 & 6 totdat de doek volledig schoon blijft en er geen vlekken meer op de doek verschijnen. De trilmantel is nu schoon en klaar voor montage

6.4 Reinigen accu

Voor een goede koeling van de accu moeten de ventilatieopeningen vrij zijn. Controleer dit aan het eind van elke werkdag of voorafgaand aan de werkzaamheden. Als de ventilatieopeningen niet vrij zijn, reinig de ventilatiekappen met een droge zachte kwast.

7. Storingen, reparaties

In onderstaande tabel worden de meest voorkomende storingen, oorzaken en oplossingen genoemd:

PROBLEEM	OORZAAK	OPLOSSING
Elektromotor staat aan, maar, trilnaald trilt niet, start niet met trillen.	Trilnaald staat in de trilmantel niet in de juiste baan.	Tik met een stevig voorwerp tegen de trilpunt.
	De spindel draait te langzaam.	Controleer of de accu volledig is opgeladen. Vervang deze voor een volgeladen accu.
	Aandrijfsnaar in slang gebroken.	Vervang de aandrijfsnaar / laat de trilslang repareren.
Uiteinde van de trilnaald trilt onvoldoende.	De trilmantel en klepel zijn, als gevolg van smering door olie of vet toch vervuild.	Volg de instructies in hoofdstuk 6.3
	De spindel draait te langzaam.	Controleer of de accu volledig is opgeladen. Vervang deze voor een opgeladen accu.
De aangesloten en ingeschakelde elektromotor schakelt regelmatig uit.	De elektromotor is overbelast .	Voorkom het beklemd raken van de trilnaald. Stop de werkzaamheden indien de trilnaald toch beklemd raakt. Maak de trilnaald los en hervat de werkzaamheden. Laat eventueel de machine afkoelen.
	De elektromotor is overbelast.	Controleer de lucht in- en uitlaten of de luchtstroom gewaarborgd is. Maak eventueel de openingen schoon en vervang de luchtfilters.
	De accu is leeg.	Controleer of de accu volledig is opgeladen. Vervang deze voor een opgeladen accu.

Tabel 2: meest voorkomende storingen inclusief oorzaak en oplossing

Reparaties

Bij het bestellen van onderdelen graag de volgende gegevens vermelden:

- Het type trilnaald
- Bestelnummer plus benaming van het onderdeel
- Het gewenste aantal
- Het verzendadres en de wijze van verzending

TIP: Ga bij het bestellen van onderdelen zorgvuldig te werk. Lievers holland aanvaardt geen aansprakelijkheid in geval van toezending van verkeerde onderdelen ten gevolge van onvolledige opgaven bij bestelling.

Contact gegevens:

Bouwmachinefabriek Lievers BV
 Postbus 103
 3640 AC Mijdrecht
 Tel: +31 (0)297-231900
 Fax: +31 (0)297-231909
 E-mail: info@lieversholland.nl
 Internet: www.lieversholland.nl

8. Demontage, verwijderen

De plaatselijk geldende milieuvoorschriften dienen in acht te worden genomen (gescheiden afvoer van milieubelastende stoffen).

8.1 Afvalverwerking accu

Elektrisch gereedschap, accu's, accessoires en verpakkingen dienen te worden afgeleverd op een milieubewust inzamelpunt.

Voer elektrisch gereedschap en accu's niet af met het huisvuil! Maar lever deze in bij een erkend inzamelpunt of bij uw dealer.

Uitsluitend voor EU-landen:

Overeenkomstig de Europese Richtlijn 2002/96/EG dienen niet functioneren, elektrische gereedschappen en conform de Europese Richtlijn 2006/66/EG defecte of opgebruikte accu's afzonderlijk te worden ingezameld en bij een milieubewust inzamelpunt te worden afgegeven.

Accu's

Neem de instructies van het gedeelte "Transport" in acht.

9. Conformiteitsverklaring

EG-VERKLARING VAN OVEREENSTEMMING

EG-verklaring van overeenstemming voor machines

(Richtlijn 2006/42/EC, Bijlage II, onder A)

Fabrikant: Bouwmachinefabriek Lievers B.V.
Adres: Groot Mijdrechtstraat 68, 3641 RW Mijdrecht

Verklaart hiermede dat

De trilnaald P18Li:

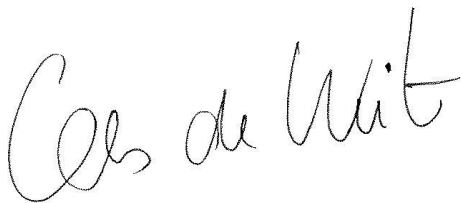
- 1) Voldoet aan de bepalingen van de Machinerichtlijn (Richtlijn 2006/42/EC)
- 2) Voldoet ook aan de volgende geharmoniseerde norm: EN IEC 60745-2-12:2009

De acculader:

- 1) Voldoet aan de volgende geharmoniseerde normen: EN 60335, 2006/95/EG, 2004/108/EG

Mijdrecht, 25 April 2019

Fabrikant: Bouwmachinefabriek Lievers B.V.
Adres: Groot Mijdrechtstraat 68, 3641 RW Mijdrecht



Naam: C.M. de Wit
Functie: directeur

1. Preface

This manual has been written to help you operate and maintain the P18Li poker vibrator safely. This manual is intended for dealers and operators of the P18Li poker vibrator and contains useful instructions for use, maintenance and repair. These instructions need to be respected and followed.

Warranty provisions

All damage to parts of the P18Li poker vibrator, occurring within 12 months after date of purchase as a consequence of material, production or construction defects, will be replaced by the manufacturer as soon as possible.

The warranty is valid for 12 months from the date of purchase except for wear parts like, cables, plug, switches.

The manufacturer declines all responsibility for unsafe situations, accidents and damage caused by:

- Ignoring safety and using instructions as described on the machine or the instruction manual.
- Incompetent or incorrect maintenance (f.i. irregular cleaning of the ventilation slots and cleaning with a high pressure cleaner or by a water jet under high pressure)
- Storing the machine in a damp place.
- Assembling or dismantling of the P18Li poker vibrator by unqualified personnel (employees who are unfamiliar with the content of this instruction manual).
- Other use than the prescribed use.
- Modifications of the machine carried out by other than manufacturer. This also includes assembling of non-original parts.
- Improper use. (All use that is not covered by chapter 5 is considered improper use by the manufacturer.)

(Furthermore, the General Terms and Conditions of Delivery and Payment of the Metaalunie are applicable)



Warranty certificate

P18LI no.: _____

Date of purchase: _____



Figure 1: example label P18Li poker vibrator

The label can be found under the battery on the back of the machine.

2. Introduction

Intended use

A hand held poker vibrator is a machine with a vibrating, steel endpiece, for compacting concrete. P18Li poker vibrator consists of an electrical motor in an impact and shock proof plastic motor housing and a flexible drive hose. The flexible drive hose is attached to the part of the spindle which sticks out of the motor housing. The motor housing contains a switch for turning the electrical motor on and off.

Operation

The electrical drive-unit is started by pressing the switch on the handle. The toothed motor shaft drives the gear wheel on the spindle. The spindle ensures that the drive shaft in the drive hose rotates. The drive shaft's rotation creates an outward pointed force that causes the steel pendulum to hit the inside of the steel vibrator housing at a very high frequency. This causes the vibrations and the vibrations from the poker head compact the concrete.

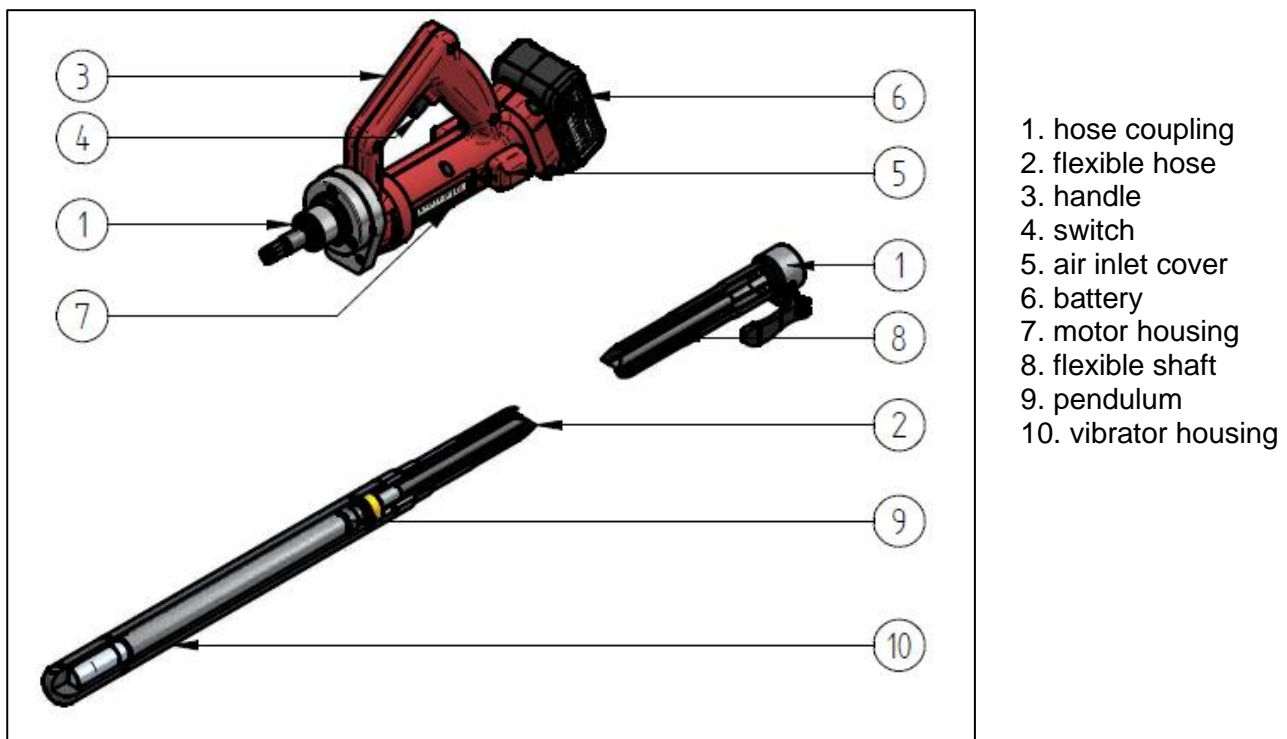


Figure 2: Summary of important parts

3. Technical specifications

3.1 Technical details P18Li Drive unit

For technical details of the P18Li poker vibrator, we also refer figure 1 on page 28 of this manual.

Measurements drive unit

Length	403 millimetres
Width	98 millimetres
Height	218 millimetres

Electrical motor

Power	450W averaged / 1000W maximum.
Revolutions	3.800 r/min spindle. 12.000 vib./min vibrating element
Voltage	18 V DC
Mass (including battery)	2,35 kg

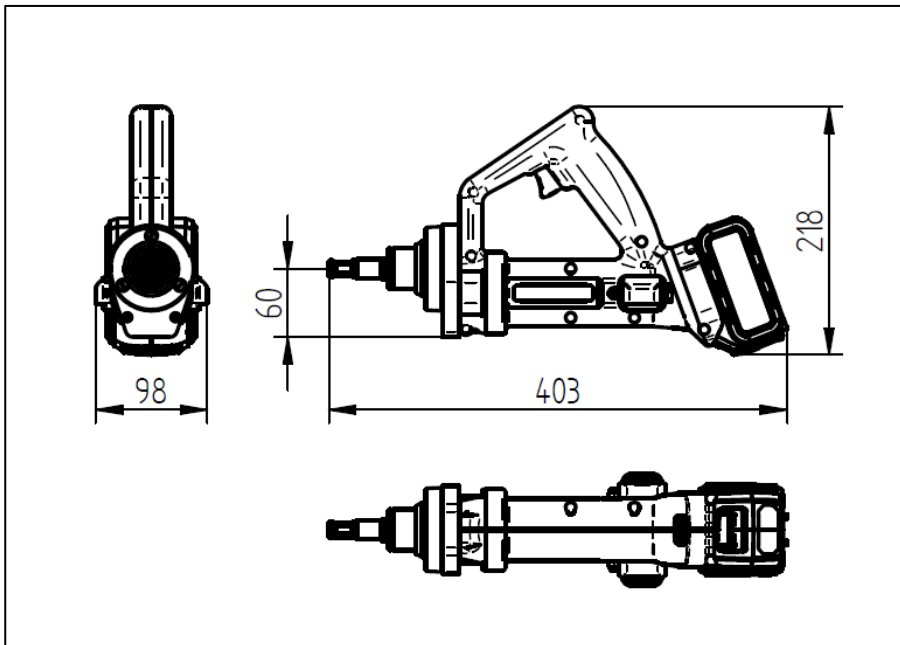


Figure 3: Measurements in mm of the P18LI drive unit

Isolation class	IP24, Splash proof insulation
Design	Portable.
Motor protection	Impact and shockproof plastic motor housing.
Drive hose connection	Quick release.
Sound pressure level db(A)	83 (outside, 1 metre distance, ear height).

Acceleration


Weighted effective value of acceleration determined according to ISO 5349 part 1: higher than 2,5m/s² (12,1m/s²) *. These data were measured during operation of the inside vibrating element in concrete.

Testing vibrating bottle

Tested on leakage following the internal production procedure.

* Obligated

According to ISO 5349, whenever wearing vibrating reducing gloves, a user can continuously work for 3 hours (comfort value) to a max. of 11.7 hours per day safely.



Diameter ød (mm)	Weight drivehose (Kg/M)	Vibrations (/min)	Force (N)	Amplitude (mm)	Length drivehose (m)
28	2,0	12.000	2.500	0,8	1-1,5
38	3,4	12.000	3.900	1,0	1-1,5
45	3,6	12.000	4.500	1,5	1-1,5

Table 1: View of the assortment of drive hoses

The drive hoses with a pokerhead diameter of 38 millimetres are available with rubber caps.

3.2 Technical data P18Li Batterycharger

Voltage	100-240V ~ 50/60Hz
Batterypack capaciteit.	5 Ah
Batterypack laad voltage	18V
Charging current	4A
Maximum charging time	70 min.
Operating temperature range	+4 to +45°C
Maximale relative humidity	95 % bij 10°C

Table 2: Battery charger specifications

4. Safety



WARNING Read all safety warnings, instructions, illustrations and specifications provided with this power tool. Failure to follow all instructions listed below may result in electric shock, fire and/or serious injury.



Safe all safety- operation (instructions for future reference).

Explanation of the used safety symbols



Safety gloves compulsory.



Safety shoes with extra protection compulsory.



Safety glasses, head and noise protection compulsory.



Read user manual before operating.



CE certified.



Small toxic waste; Do not throw away the machines with normal garbage disposal.



Read user manual before operating.



Protect against sun, long exposure to heat, fire and moisture.



Never throw batterypack into fire.



Lithium-ion batteries.



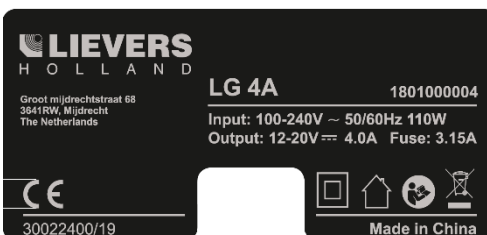
Batterypack liquids can cause corrosion and/or burnstains.



Small toxic waste; Do not throw away the battery pack with normal garbage disposal.



Always recycle batterypacks.



CE certified.



Double insulated.



Indoor use only.



Read user manual before operating.



Small toxic waste; Do not throw away the charger with normal garbage disposal.

Figure 4: Safety symbols



Ensure that all symbols can always be clearly read.

⚠ 4.1 General safety aspects

The following safety aspects apply to the machine:

- The P18Li drive unit is equipped with safety symbols.
- The batterypack of the P18Li is equipped with safety symbols
- The batterycharger of the P18Li is equipped with safety symbols
- The P18Li motor is equipped with a temperature safety device against overloading.
- The batterypack of the P18Li is equipped with a temperature safety device against overloading.

⚠ 4.2 General safety precautions

The term "power tool" in the warnings refers to your mains-operated (corded) power tool or battery-operated (cordless) power tool

Work area safety

- Keep work area clean and well lit. Cluttered or dark areas invite accidents.
- Do not operate power tools in explosive atmospheres, such as in the presence of flammable liquids, gases or dust. Power tools create sparks which may ignite the dust or fumes.
- Keep children and bystanders away while operating a power tool. Distractions can cause you to lose control.

Personal safety

- Ensure that you are qualified (familiar with the content of this manual) before operating and carrying out light maintenance work to the P18Li poker vibrator.
- On Job sites, take notice and follow general and local safety regulations. Before starting your work, make sure that you are informed about all safety regulations and instructions.
- Stay alert, watch what you are doing and use common sense when operating a power tool. Do not use a power tool while you are tired or under the influence of drugs, alcohol or medication. A moment of inattention while operating power tools may result in serious personal injury
- Dress properly. Do not wear loose clothing or jewellery. Keep your hair and clothing away from moving parts. loose clothes, jewellery or long hair can be caught in moving parts.
- Use personal protective equipment. Always wear eye protection. Protective equipment such as a dust mask, non-skid safety shoes, hard hat or hearing protection used for appropriate conditions will reduce personal injuries.
- When operating the P18Li poker vibrator wear ear protection, safety glasses, a safety helmet, protective (anti-vibration) gloves and protective clothing.
- Prevent unintentional starting. Ensure the switch is in the off-position before connecting to power source and/or battery pack, picking up or carrying the tool. Carrying power tools with your finger on the switch or energising power tools that have the switch on invites accidents.
- Do not overreach. Keep proper footing and balance at all times. This enables better control of the power tool in unexpected situations.
- Be careful when lifting and carrying the P18Li poker vibrator. Do not bend forwards when picking up the apparatus, but bend your knees. Ensure that the working area is within your reach, so that you do not have to bend forward.
- Do not let familiarity gained from frequent use of tools allow you to become complacent and ignore tool safety principles. A careless action can cause severe injury within a fraction of a second.
- Prolonged operation of P18LI may damage your health. Never operate the P18Li poker vibrator for longer than an hour at a time. When operating frequently, it is obligated to wear vibration reducing gloves.

Power tool use and care

- Do not force the power tool. Use the correct power tool for your application. The correct power tool will do the job better and safer at the rate for which it was designed.
- Do not use the power tool if the switch does not turn it on and off. Any power tool that cannot be controlled with the switch is dangerous and must be repaired.
- Disconnect the plug from the power source and/or remove the battery pack, if detachable, from the power tool before making any adjustments, changing accessories, or storing power tools. Such preventive safety measures reduce the risk of starting the power tool accidentally.
- Store idle power tools out of the reach of children and do not allow persons unfamiliar with the power tool or these instructions to operate the power tool. Power tools are dangerous in the hands of untrained users.
- Maintain power tools and accessories. Check for misalignment of binding or moving parts, breakage of parts and any other condition that may affect the power tool's operation. If damaged, have the power tool repaired before use. Many accidents are caused by poorly maintained power tools.
- Use the power tool, accessories and tool bits etc. In accordance with these instructions, taking into account the working conditions and the work to be performed. Use of the power tool for operations different from those intended could result in a hazardous situation.
- Keep handles and grasping surfaces dry, clean and free from oil and grease. Slippery handles and grasping surfaces do not allow for safe handling and control of the tool in unexpected situations.
- Regular maintenance improves safe operation of the P18Li poker vibrator.
- Protect sufficiently against moisture.
- Check if the ventilation openings in the motor housing are not blocked.
- Check the leads on the battery pack and drive unit regularly.
- Check the fasteners of the machine regularly. When the P18Li poker vibrator is in operation, the fasteners can loosen due to the vibrations.
- Place a switched off P18Li poker vibrator on a solid and stable surface.
- Always place the drive unit in a dry area.
- When the P18Li poker vibrator is not being used for longer a period of time, then it must be stored in a dry and clean area.
- When cleaning the P18Li poker vibrator, ensure that no water or cleaning detergent gets into the motor housing.

Service

- Have your power tool serviced by a qualified repair person using only identical replacement parts. This will ensure that the safety of the power tool is maintained.

⚠ 4.3 General safety instructions for battery packs.

⚠ Thoroughly read all safety instructions.

Failure to observe the safety instructions and instructions can result in electric shock, fire and / or serious personal injury.

⚠ Save all safety instructions and instructions for future use.

- These safety instructions only apply to Li-ion battery packs
- Do not open the battery pack. There is a danger of a short circuit.
- Protect the battery pack from heat, eg also against prolonged exposure to the sun, fire and moisture.
- Vapors may be released in the event of damage and improper use of the battery pack. Provide sufficient fresh air and consult a doctor in case of complaints. These vapors can be irritating to the respiratory tract.
- Only use the battery pack In combination with electric tools from Lievers Holland. Only in this way is the battery pack protected against overloading.
- Only charge the battery pack with charging equipment recommended by the manufacturer. If a charger that is intended for a certain type of battery pack is used to charge other battery packs, this can cause a fire hazard.
- Use only the specified battery packs in the power tool. The use of other battery packs can result in injury and fire hazard.
- Do not store unused battery packs near paper clips, coins, keys, nails, screws, or other small metal objects that could make a connection between the two contacts. A short circuit between the two contacts of the battery pack can cause burns and fire
- If used improperly, liquid may be released from the battery pack. Avoid contact with this liquid. Immediately flush with water if you have touched this liquid. If the liquid enters your eyes, see a doctor immediately. Liquid from the battery pack can be irritating to the skin and cause burns

⚠ 4.4 General safety instructions for the battery charger

- Protect the battery charger from moisture.
- Do not use defective or damaged battery chargers.
- Do not open or disassemble the battery charger.

⚠ 4.4.1 Only use the machine for its intended purpose.

The battery charger may only be used to charge Lievers Holland battery packs.

⚠ 4.4.2 Incorrect use.

All use that is not described in point 4.4.1 is considered incorrect use and as a result the machine will lose its warranty.

⚠ 4.5 Rest risk

The manufacturer aimed for the best balance in functionality, safety and operation possibilities of the P18Li poker vibrator.

Please take notice of the following rest risk of the P18Li poker vibrator:

Prolonged operation of P18Li may damage your health. Never operate the P18Li poker vibrator for longer than an hour at a time. When operating frequently, it is obligated to wear vibration reducing gloves.

The manufacturer describes this as a rest risk. Nevertheless, well instructed operators with a correct working attitude concerning safe operating are well capable of working safely with the P18Li.

5. Operation

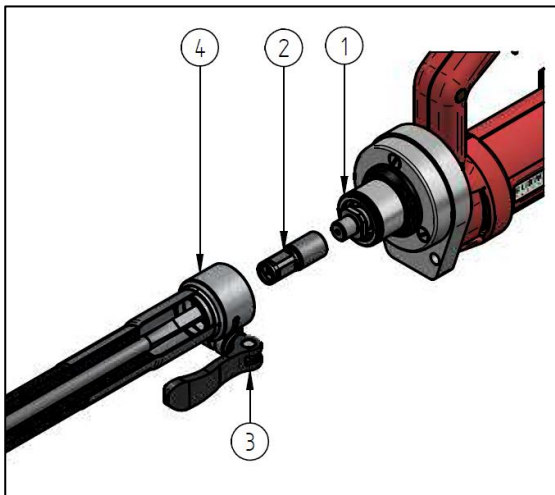
Read the safety aspects and operating instructions before use. If aspects are not clear to you, then contact the manufacturer.

For the location and description of the P18Li poker vibrator's parts, which are mentioned in the text, we refer to figure 3 in this manual.

5.1 Connection and disconnection of the P18Li poker vibrator

In the text below are numbers between brackets. These numbers are positions numbers and they correspond to the numbers in the parts list for figure 6 "connecting the flexible poker vibrator".

Disconnect the battery pack from the P18Li poker vibrator before you assemble or dismantle the flexible poker vibrator.



1. Motor coupling
2. Drive pin
3. Quick-release
4. Hose coupling

Figure 5: connecting the flexible poker vibrator

5.5.1 Connection

Connect the flexible poker vibrator to the motor coupling as follows:

1. Push the hose coupling (4) over the motor coupling (1). The square ended flexible drive shaft now slides into the drive pin (2).
2. Adjust the quick release and tighten it by pressing the handle down (3) .
3. The P18Li poker vibrator is now ready for use.

5.5.2 Disconnection

To disconnect the flexible poker vibrator, proceed as follows:

1. Pull the handle of the quick release upwards (3).
2. Pull the hose coupling (4) from the motor coupling (1) and pull the flexible drive shaft out of the drive pin (2).

5.2 Operation and application of the P18Li poker vibrator.

When installing and using it, proceed as follows:

1. First mount the poker-vibrator on the spindle and check if the poker-vibrator is correctly attached to the spindle of the drive motor.
2. Insert the battery pack.

5.3 Operation

1. Let the vibrating needle vibrate in one place in the concrete for a few seconds until the air bubbles stop appearing.



Figure 6: Compacting process during concrete.

2. Pull the poker-vibrator out of the concrete and move the poker-vibrator to the next place approximately 50 cm further (see figure 7).
3. Repeat steps 1 and 2 until you have compacted all the concrete.
4. After use, place the machine on a dry and stable surface.

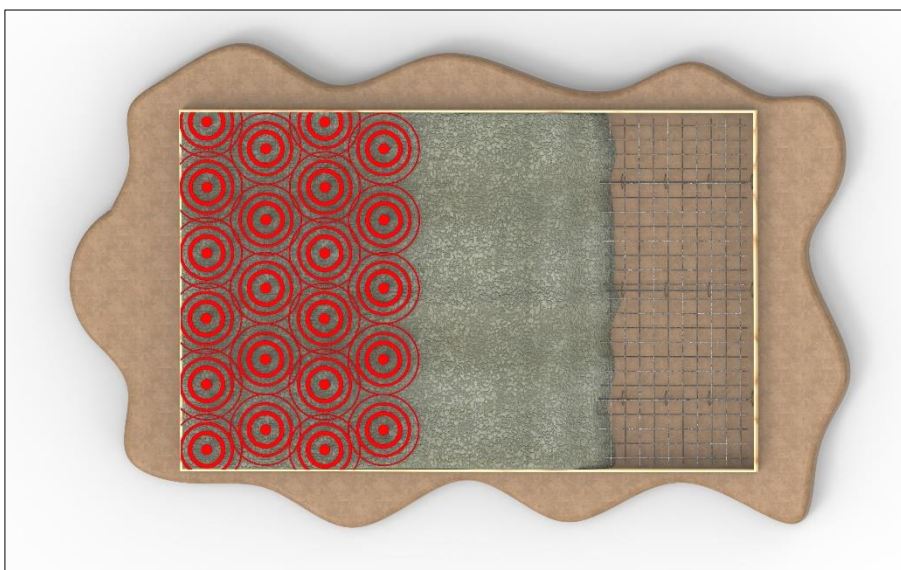


Figure 7: Vibration spots for compacting floors

5.4 Use the Battery Pack

Instructions for optimum use of the battery pack

Note: The battery pack is supplied partially charged. To guarantee the full capacity of the battery pack, fully charge the battery pack using the charger before first use.

- The Li-ion battery pack is protected against deep discharge. If the battery pack is empty, the power tool is switched off by a safety circuit.
- Do not press the on / off switch on the power tool again after the automatic switch-off. The battery pack can then be damaged.
- The battery pack is equipped with an NTC temperature monitor, which means charging between 4 ° C and 45 ° C is possible. This makes the battery pack last longer.
- Only store the battery pack at temperatures between 0 ° C and 50 ° C. For example, do not leave the Battery Pack in the car during the summer.
- A considerably shorter operating time after full charging indicates that the battery pack is empty and needs to be replaced.
- Observe the instructions regarding the disposal of battery packs.

Maintenance and cleaning

On occasion, clean the ventilation openings of the battery pack with a soft, clean and dry brush. If the battery pack no longer works contact a repair service authorized for Lievers power tools.

Transport

The Li-ion battery packs received fall under the Transport of Dangerous Substances Act (WVGS). The batterypacks can be transported by the user on the street without additional measures.

- When shipping by third parties (eg: by air mail or parcel service), the special requirements for packaging and labeling must be taken into account.
- An expert in dangerous transport must be consulted here when preparing the package to be sent.
- Only send battery packs with undamaged housing. Tape open contacts and package the battery pack so that it cannot move in the package. Also observe any stricter national regulations.

6. Maintenance

Although the poker-vibrator has few moving parts, regular maintenance promotes a long, trouble-free life.

⚠ Warning: Make sure that the P18Li poker vibrator is completely de-energized during maintenance or cleaning work (unplug from the socket).

6.1. Cleaning inlet covers

For proper cooling of the engine, the ventilation openings on both sides of the engine housing must be free. Check this at the end of every working day or before the work. If the ventilation openings are not free, clean the ventilation covers as follows:

1. Unscrew the fixing screw from one of the ventilation covers.
2. Remove the air inlet cover from the drive unit.
3. Clean the inside and outside of the air inlet cover with a brush and water.
4. There is a dust filter inside the air inlet cover. If the ventilation openings need to be cleaned, the filter must be replaced (part number: 1801000105 order 2x for 2 filters.).
5. Caution: Ensure that no water enters the motor housing.
6. Clean the area around the ventilation opening in the motor housing with a damp cloth.
7. Replace the dust filter.
8. Place the ventilation cover over the ventilation opening in the motor housing. Make sure that the holes in the ventilation hood are in line with the holes in the motor housing.
9. Secure the ventilation cover to the motor housing with the screw.
10. Perform all the operations listed in this section for the other ventilation hood.

6.2. Cleaning the vibrating hose

The vibrating hose will become dirty during the vibrating of the concrete. To ensure that the vibrating needle works properly, you must clean the vibrating hose at the end of each working day with water and a cleaning agent that does not affect the material of the vibrating hose.

ATTENTION: DO NOT LUBRICATE THE VALVE AND VIBRATOR, DO NOT SPRAY OIL IN THE VIBRATION HOSE OR VIBRATION BOTTLE! THE FLEXIBLE DRIVE SHAFT OF THE VIBRATOR P14E IS LONGER LUBRICATED.

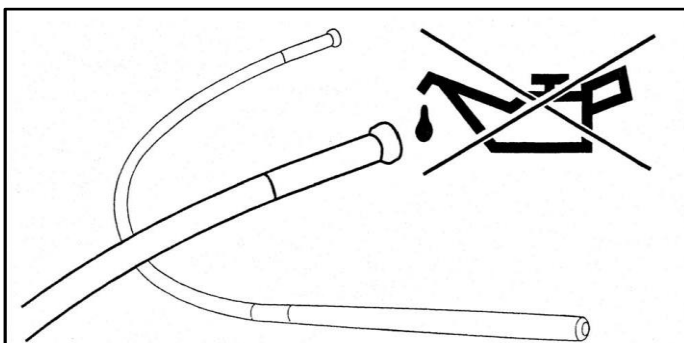


Figure 16: Never lubricate

6.3. Cleaning the pokerhead

1. Remove any concrete and dirt residue from the pokervibrator.
2. Disassemble the vibration-case using a pipewrench and vise..
3. Check the thread of the vibration-case for dirt and clean it.
4. Degrease the vibration-needle and vibration-case using a liquid degreaser and let dry for at least 1 hour.

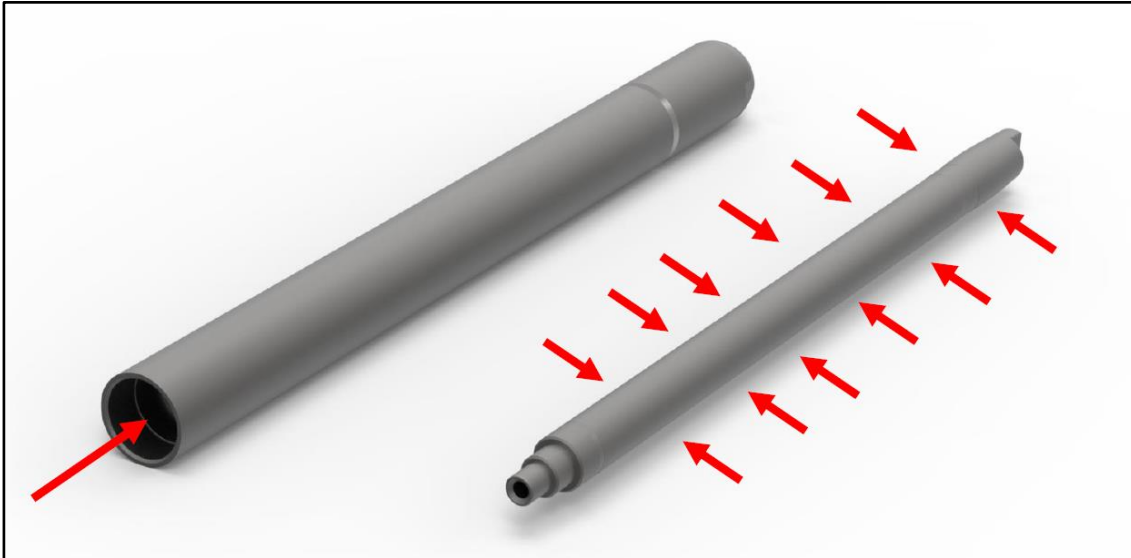


Figure 17: Degrease the vibration-case and needle

5. Use a spindle (length 400mm) with a sawcut and wind a clean cloth of about 10 x 40 cm. Ensure that the fabric is wound onto the spindle according to **figure 19**. This ensures that the cloth comes into the corners of the vibrating cap..



Figure 18: Cloth and spindle with sawcut

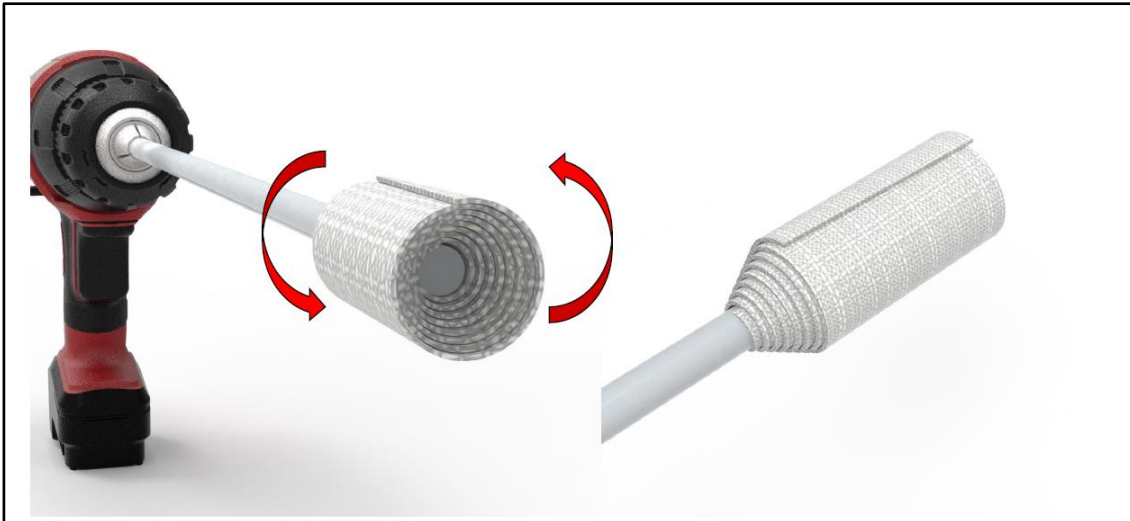


Figure 19: Wrapping cleaning cloth correctly

6. Insert completely into the vibrator-case until the cloth reaches the end. Only then let it spin and slowly pull out of the vibrator case. Repeat a few times and inspect the cloth for dirt, grease and stains. If the cloth is not completely clean repeat step 6 until it is.

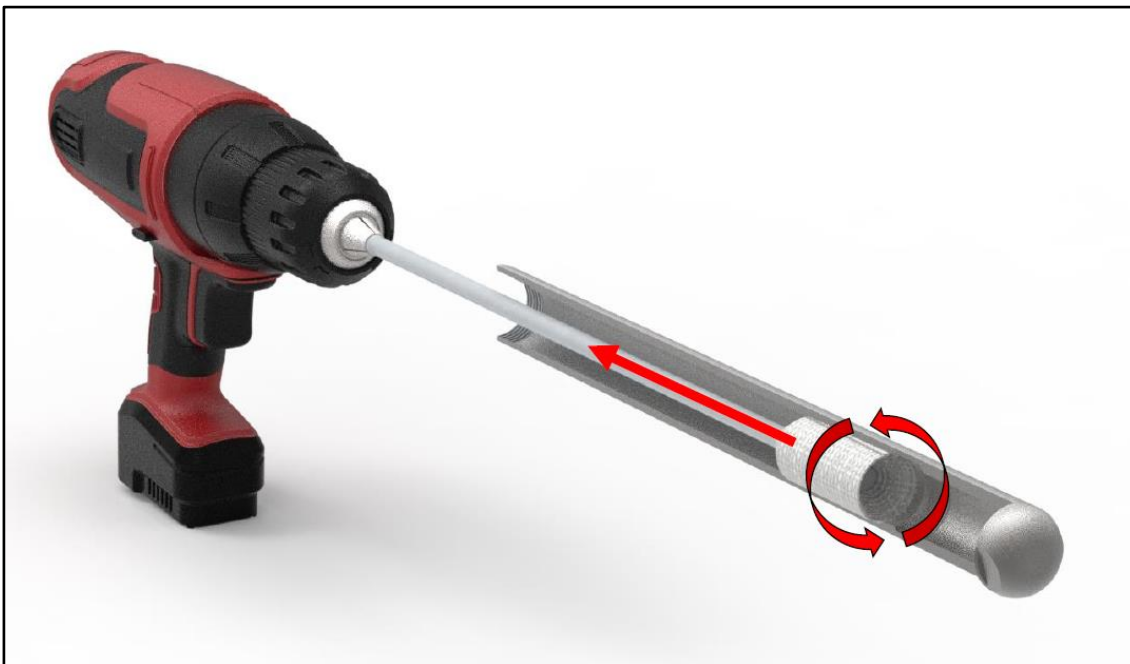


Figure 20: Cleaning inside of vibrator-case

7. Spray the inside of the vibrator-cas dry and clean using an air lance. First insert the lance up to the end of the vibrator-case and then take out the air lance while spraying clean air inside

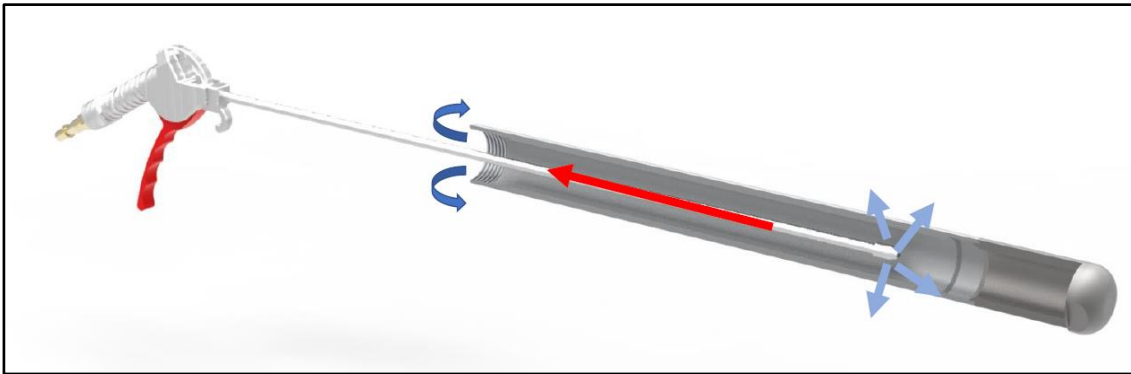


Figure 21: Cleaning the vibration-case with air

8. Repeat steps 5&6 until the cleaning cloth does not come out with any stains. The bottle is now correctly cleaned.

6.4 Cleaning the battery

The ventilation openings must be free for proper cooling of the battery.

Check this at the end of every working day or before the work.

If the ventilation openings are not free, clean the air inlet covers with a dry soft brush.

7. Trouble shooting, repairs

The table below shows the most occurring problems, causes and solutions:

PROBLEM	CAUSE	SOLUTION
The drivunit is powered on and the engine runs but the poker does not vibrate.	The pendulum, in the pokerhead, is rotating instead of bouncing of the inside wall of the pokerhead.	Tap against the tip of the pokerhead with a solid object.
		Check if the battery pack is fully charged. Replace it for a fully charged battery pack.
	The flexible shaft has broken.	Replace the flexible shaft / service the drive hose.
The tip of the poker head gradually vibrates less.	The pokerhead and the pendulum are dirty, due to lubrication with oil or grease.	Follow cleaning instruction in paragraph 6.3
	The spindle turns to slowly creating a lack of centrifugal force.	Check if the battery pack is fully charged. Replace it for a fully charged battery pack.
The connected and activated electrical drive-unit keeps tripping out.	The electrical motor has been overloaded.	Prevent the flexible poker vibrator of getting jammed between the reinforcement. Stop operation if the P18Li poker vibrator gets jammed after all. Let cool if necessary.
	The electrical motor has been overloaded.	Check the air inlets and outlets, the flow of air should be unobstructed. Clean the inlet covers and replace air filters if necessary.
	The battery pack is completely drained.	Check if the battery pack is fully charged. Replace it for a fully charged battery pack.

Table 2: the most occurring problems, causes and solutions:

Repairs

When ordering parts please state the following information:

- Type of poker vibrator.
- Year of construction.
- Order number plus description of the part.
- The required quantity.
- The dispatch address and dispatch mode.

Tip: When ordering parts, fill in the order form accurately. Lievers B.V. declines all responsibility for the supply of incorrect spares due to incomplete or unclear requests.

Contact details:

Bouwmachinefabriek Lievers BV
PO Box 103
3640 AC Mijdrecht
Tel: +31 (0)297-231900
Fax: +31 (0)297-231909
E-mail: info@lieversholland.nl
Internet: www.lieversholland.com

8. Dismantling, disposal

National and local regulations concerning dismantling and disposal of materials need to be obeyed. According to our knowledge, handheld P18Li poker vibrator does not contain material which is a danger to the environment.

8.1 Waste disposal Battery pack

Electric tools, battery packs, accessories and packaging must be delivered to an environmentally aware collection point.

Do not dispose of power tools and battery packs with the household waste!

Only for EU countries:

In accordance with the European Directive 2002/96 / EC non-functioning, power tools and in accordance with the European Directive 2006/66 / EC defective or used-out battery packs must be collected separately and returned to an environmentally aware collection point.

Battery packs

Follow the instructions in the "Transport" section.

9. Declaration of conformity

EC DECLARATION OF CONFORMITY

EC-declaration of agreement for machinery

(Directive 2006/42/EC, Annexe II, under A)

Supplier: Bouwmachinefabriek Lievers B.V.
Address: Groot Mijdrechtstraat 68, 3641 RW Mijdrecht

Hereby declares that

The P18Li poker vibrator:

- 1) Complies with the regulations for the Machine Directive 2006/42/EC
- 2) Complies with the following harmonised standards: EN IEC 60745-2-12:2009

The battery charger:

- 1) Complies with the following harmonised standards: EN 60335, 2006/95/EG, 2004/108/EG

Mijdrecht, April 25th, 2019

Supplier: Bouwmachinefabriek Lievers B.V.
Address: Groot Mijdrechtstraat 68, 3641 RW Mijdrecht



Name: C.M. de Wit
Position: Managing director

1. Vorwort

Diese Anleitung dient dazu, Ihnen bei der Wartung und sicheren Handhabung des P18Li Stockrüttlers zu helfen. Diese Anleitung ist gedacht für Händler und Nutzer des P18Li Stockrüttlers und sie beinhaltet Anleitungen für Gebrauch, Wartung und Reparatur. Diese Anleitungen sollten zur Kenntnis genommen und befolgt werden.

Garantiebestimmungen

Alle Defekte am P18Li Stockrüttler, die innerhalb von 12 Monaten nach Ankaufsdatum beim Endverbraucher entstehen durch Material-, Produktions und Konstruktionsfehler werden so schnell wie möglich vom Hersteller behoben. Die Garantiefrist beträgt 12 Monate ab Kaufdatum des Endverbrauchers mit Ausnahme von Verschleißteilen wie Kabel, Stecker, Schalter usw.

Der Hersteller haftet nicht für gefährliche Situationen, Unfälle oder Schäden, die resultieren aus:

- Nichtbeachtung von Warnungen und Vorschriften wie sie auf der Maschine oder in der Gebrauchsanleitung angegeben sind.
- unzureichende und/oder verkehrte Wartung. (Beispielsweise das nicht rechtzeitige Reinigen von Lüftungsöffnungen oder das Reinigen mit Hochdruckreiniger oder Wasser unter Hochdruck)
- das Aufbewahren der Maschine an einem feuchten Ort.
- Montage oder Demontage der Maschine durch unqualifiziertes Personal (oder auch Personal, das nicht vertraut ist mit dem Inhalt der Gebrauchsanleitung).
- Gebrauch für andere Zwecke als in der Gebrauchsanleitung angegeben.
- Manipulationen an der Maschine durch Dritte. Darunter versteht sich auch der Einsatz von anderen als den vorgeschriebenen Original (Ersatz-)teilen.
- unsachgemäßem Gebrauch. (Jeglicher Gebrauch, der nicht übereinstimmt mit Kapitel 5 dieser Anleitung wird vom Hersteller als unsachgemäß eingestuft).

(Desweiteren gelten die Allgemeinen Liefer- und Zahlungsbedingungen der 'Metaalunie'.

Cees de Wit

Garantienachweis

P18Li Nr. _____

Kaufdatum: _____



Abbildung 1: Beispiel Typenschild P18Li

Das Typenschild befindet sich unter dem Akku hinten auf dem Antriebsmodul.

2. Bedienungsanleitung

Gebrauchszweck

Ein Stockrüttler ist ein Gerät mit einer Rüttelflasche aus Stahl, mit dem der plastische Beton verdichtet werden kann. Der P18Li Stockrüttler besteht aus einem Elektromotor, der sich in einem schlag- und stoßfestem Gehäuse aus Kunststoff befindet und einem Vibrierschlauch. Der Vibrierschlauch wird mit der Kupplung auf der Vorderseite verbunden.

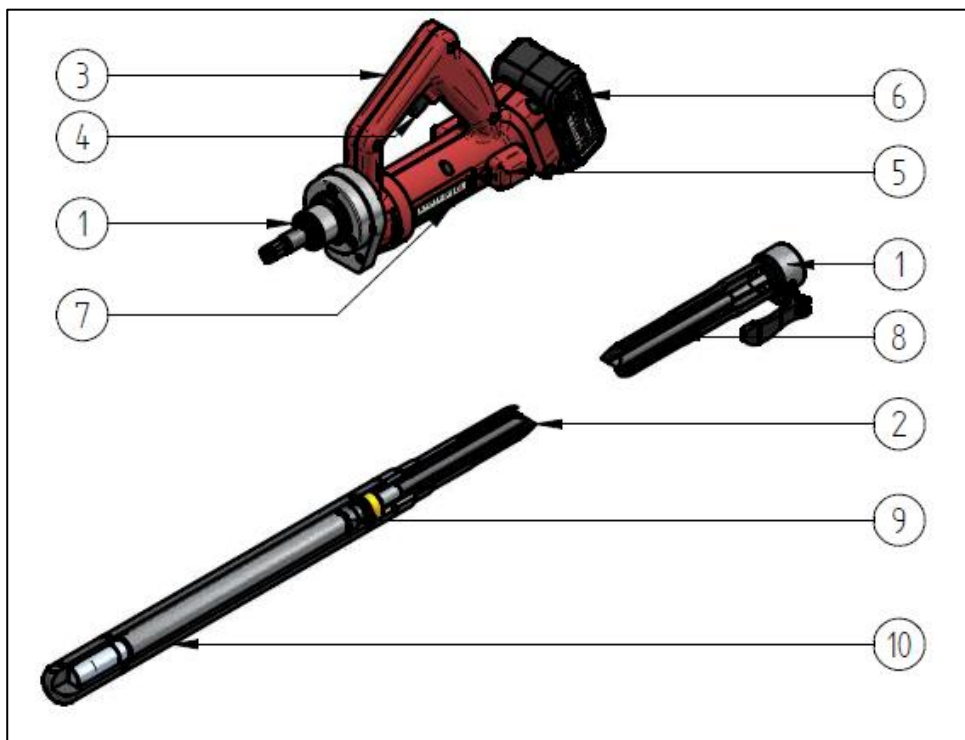
Auf dem Antriebsmotor befindet sich ein Schalter, der den Elektromotor an- und ausschaltet.

Das Gerät wird mit einem austauschbaren 5Ah 18V Akku betrieben.

Funktionsweise

Der Elektromotor wird gestartet durch den Schalter im Handgriff zu drücken. Die gezahnte Motorachse treibt das Zahnrad auf der Spindel an. Die Spindel bringt die flexible Antriebsachse in Rotation.

Die rotierende Bewegung der Antriebsachse sorgt dafür, dass das Pendel eine drehende Bewegung macht an der Innenseite des Rüttlergehäuses. Dadurch entstehen die Vibrationen. Die Vibrationen des Rüttlergehäuses verdichten den Beton.



1. Schlauchkupplung
2. Vibrierschlauch
3. Handgriff
4. Schalter
5. Lüftungsöffnung
6. Akku
7. Antriebsmotor
8. Flexibele Antriebswelle
9. Pendel
10. Rüttlergehäuse

Abbildung 2: Übersicht wichtige Komponenten

3. Technische Daten

Technische Daten des P18Li Stockrüttlers, siehe auch Typenschild auf Seite 4.

3.1 Technische Daten P18Li Antriebsmotor

Abmessungen Antriebsmotor

Länge	403 Millimeter
Breite	98 Millimeter
Höhe	218 Millimeter

P18Li Antriebsmotor

Leistung	maximal 1000 W
Drehzahl	3.800 r/Min Spindel 12.000 tr/min Rüttelflasche
Spannung	18,0 V DC
Masse (inklusive Akku)	2,35 kg

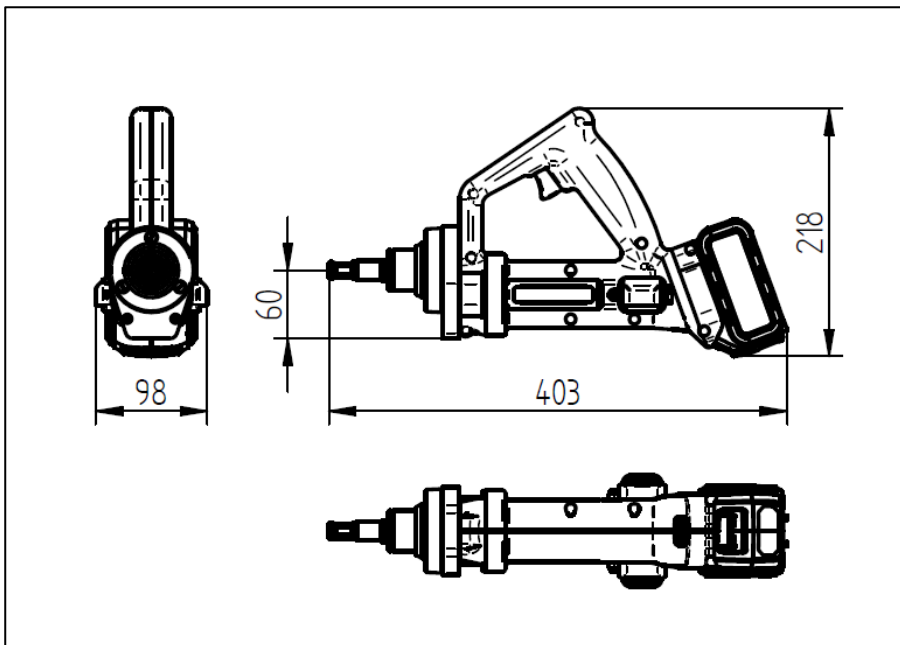


Abbildung 3: Abmessungen in mm des P18Li Antriebsmotors (inkl. Akku)

Abdichtung IP24, Wasserdicht

Ausführung: Tragbar

Motorschutz: Schlag- und stoßfester Kunststoff

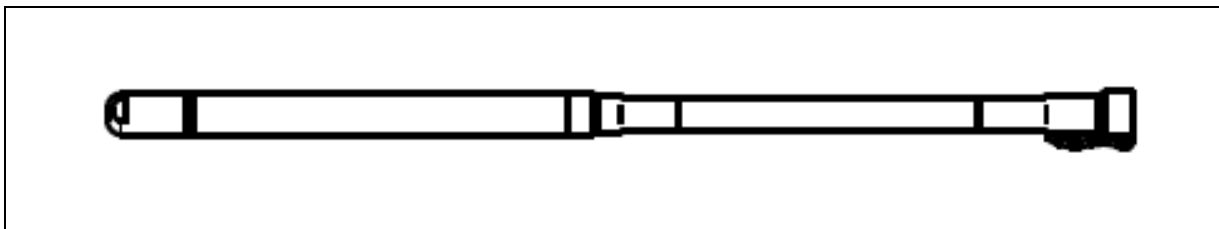
Vibriernadel-Anschluss: Schnellspanner

Lärmpegel db(A) 79 (im Freien, auf 1 Meter Abstand, Ohrhöhe)

Vibrationsbeschleunigung Der getestete effektive Beschleunigungsfaktor, der gemäß ISO 5349 Teil 1 berechnet wurde, liegt über 2,5m/s² (11,8 m/s²) *
Diese Vibrationsdaten wurden während des Betriebs des inneren Vibrationskörpers im Beton gemessen.

Testen Rüttelflasche getestet auf Leckage gemäß den internen Herstellungsverfahren

* Vorgeschrieben Wenn vibrationsdämmende Handschuhe genutzt werden, kann der Benutzer innerhalb der von ISO 5349 vorgegebenen Norm max. 3 Stunden am Stück (COMFORT GRENS), oder 11.7 Stunden pro Tag sicher arbeiten.



Diameter øD (mm)	Massa Trilslang (Kg/M)	Trilffrequentie (/min)	Trilkracht (N)	Amplitude (mm)	Lengte trilslang (m)
28	2,0	12.000	2.500	0,8	1-1,5
38	3,4	12.000	3.900	1,0	1-1,5
45	3,6	12.000	4.500	1,5	1-1,5

Tabelle 1: Übersicht des Rüttler-Produktsortiments.

Die Rüttler mit einer Rüttelflasche mit dem Durchmesser von 38 Millimetern sind lieferbar mit einer Gummikappe.

3.2 Technische Daten P18Li Akkuladegeräts

Spannung	100-40V ~ 50/60Hz
Akkuleistung	4 Ah
Akku Ladespannung	18V
Ladestrom	4A
Maximale Akkuladezeit	70 min.
Betriebstemperaturbereich	+4°C bis +45°C
Maximale relative Feuchtigkeit	95 % bis 10°C

Tabelle 2: Technische Daten des Ladegeräts

4. Sicherheit



WARNUNG Lesen Sie gründlich alle Sicherheitsvorschriften, Anleitungen, Illustrationen und Spezifikationen, die mit diesem Elektrogerät geliefert werden. Die Nichtbefolgung aller unten genannten Anleitungen kann zu einem Elektroschock, Brand und/oder ernststen Verletzungen führen.

! Bewahren Sie alle Sicherheits- und Bedienungsanleitungen zur späteren Verwendung sorgfältig auf.

Erklärung der verwendeten Sicherheitssymbole



Sicherheitshandschuhe sind vorgeschrieben.



Sicherheitsschuhe mit zusätzlichem Schutz sind vorgeschrieben.



Brille, Kopf- und Hörschutz sind vorgeschrieben.



Lesen Sie die Betriebsanleitung bevor Sie das Gerät benutzen.



Verfügt über eine CE Kennzeichnung.



Gerät muss bei einer zertifizierten Stelle entsorgt werden.



Lesen Sie die Bedienungsanleitung bevor Sie das Gerät benutzen.



Schützen Sie es vor Hitze. Auch vor längerer Sonneneinstrahlung, Feuer und Feuchtigkeit.



Akkus dürfen nie ins Feuer geworfen werden.



Lithium-Ionen Akkus.



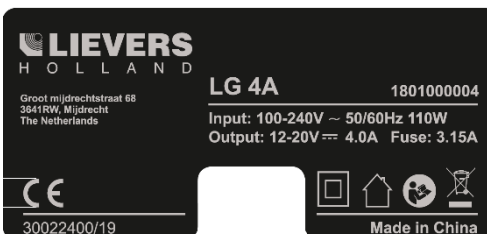
Akku Flüssigkeiten können Korrosion und/oder Brandflecke verursachen.



Gerät muss bei einer anerkannten Entsorgungsstelle abgegeben werden.



Akkus immer recyceln.



Verfügt über CE-Kennzeichnung.



Doppelt isoliert.



Nur zum Gebrauch Innen.



Lesen Sie die Bedienungsanleitung bevor Sie das Gerät benutzen.



Gerät muss bei einer anerkannten Entsorgungsstelle abgegeben werden.

Abbildung 4: Sicherheitszeichen



SORGEN SIE DAFÜR, DASS ALLE VORHANDENEN ZEICHEN GUT LESBAR BLEIBEN.

⚠ 4.1 Allgemeine Sicherheitsvorkehrungen

- Die folgenden Sicherheitsvorkehrungen sind auf dem Gerät angebracht:
- Der P18Li Stockrüttler ist versehen mit Sicherheitszeichen.
- Der Akku des P18Li's ist versehen mit Sicherheitszeichen
- Das Akkuladegerät des P18Li's ist versehen mit Sicherheitszeichen
- Der P18Li Antriebsmotor ist ausgestattet mit einem Temperaturschutz gegen Überlastung. Der Akku ist ausgestattet mit einem Temperaturschutz gegen Überlastung.

⚠ 4.2 Allgemeine Sicherheitsbestimmungen

Der Begriff "Elektrogerät" in den Warnhinweisen bezieht sich auf Ihr unter Netzspannung (elektrisch) stehendes Elektrogerät oder Akku angetriebenes (kabelloses) Elektrogerät.

Sicherheit am Arbeitsplatz

- Sorgen Sie für einen sauberen und gut ausgeleuchteten Arbeitsplatz. Unordentliche oder dunkle Bereiche vergrößern die Unfallgefahr.
- Benutzen Sie Elektrogeräte nicht in einer explosionsgefährdeten Umgebung wie in der Nähe von brennbaren Flüssigkeiten, Gasen oder Staub. Elektrogeräte verursachen Funken, die Staub oder Dämpfe entzünden können.
- Halten Sie Kinder und Umstehende fern während des Gebrauchs von Elektrogeräten. Ablenkungen können dazu führen, dass Sie die Kontrolle verlieren.

Individuelle Sicherheit

- Sorgen Sie dafür, dass Sie qualifiziert sind (Der Inhalt dieser Bedienungsanleitung ist Ihnen vertraut) für das Bedienen des Rüttlers und für kleinere Wartungsarbeiten am Rüttler.
- Beachten Sie an den (Bau)Standorten sowohl die allgemein geltenden als auch die vom Auftraggeber vorgegebenen Sicherheitsbestimmungen. Lassen Sie sich darüber aufklären bevor Sie mit den Arbeiten beginnen.
- Bleiben Sie aufmerksam, beobachten Sie, was Sie tun und benutzen Sie Ihren gesunden Verstand beim Betätigen des Elektrogerätes. Gebrauchen Sie keine Elektrogeräte, wenn Sie müde sind oder unter Drogen-, Alkohol oder Medizineinfluss stehen. Einen Moment der Unachtsamkeit während des Gebrauchs kann zu ernststen Verletzungen führen.
- Tragen Sie geeignete Kleidung. Tragen Sie keine locker hängende Kleidung oder Schmuck. Wahren Sie mit Ihrem Haar und Ihrer Kleidung Abstand zu beweglichen Teilen. Locker hängende Kleidungsstücke oder langes Haar können in die beweglichen Teile geraten.
- Benutzen Sie persönliche Schutzmittel. Tragen Sie immer einen Augenschutz, nutzen Sie eine geeignete Schutzausrüstung wie Staubmasken, rutschfeste Sicherheitsschuhe, Helm oder Gehörschutz abgestimmt auf die besonderen Gegebenheiten, um Verletzungen zu verhindern.
- Das Tragen von Gehörschutz, einer Sicherheitsbrille, einem Sicherheitshelm, von Sicherheitsschuhen, Schutzkleidung und Arbeitshandschuhen (Antivibration) ist vorgeschrieben.
- Verhindern Sie ein unbeabsichtigtes Anschalten des Gerätes. Sorgen Sie dafür, dass der Schalter auf "Aus" steht, bevor der Akku angeschlossen wird. Tragen oder bewegen Sie das Gerät nie mit einem Finger auf dem Schalter, das erhöht das Unfallrisiko.
- Holen Sie nicht zu weit aus, sorgen Sie für einen stabilen Stand und ein gutes Gleichgewicht. Dadurch lässt sich das Elektrogerät leichter bedienen, wenn unerwartete Situationen eintreten.
- Achten Sie beim Anheben und Tragen des Geräts auf die richtige (Hebe-)Haltung. Bücken Sie sich beim Hochheben des Geräts nicht nach vorn, sondern gehen Sie in die Knie. Sorgen Sie dafür, dass der Arbeitsplatz sich in Ihrem unmittelbaren Aktionsradius befindet, damit Sie sich nicht zu weit nach vorn lehnen müssen.

- Wenn Sie mit dem Elektrogerät durch häufige Nutzung vertraut sind, achten Sie dann auf ein falsches Gefühl von Sicherheit, was dazu führen könnte, dass Sie Sicherheitsvorschriften missachten. Ernste Verletzungen können innerhalb weniger Sekunden entstehen durch einen unaufmerksamen Moment.
- Der Gebrauch eines Rüttlers über einen langen Zeitraum kann Ihre Gesundheit schädigen. Benutzen Sie den P18Li Stockrüttler nie länger als eine Stunde am Stück ohne Pause. Das Tragen von Antivibrationshandschuhen ist bei längerem Gebrauch vorgeschrieben.

Gebrauch, Pflege und Wartung von Elektrogeräten.

- Manipulieren Sie das Elektrogerät nicht. Benutzen Sie das für Ihre Zwecke am besten geeignete Elektrogerät. Mit dem richtigen Elektrogerät können Sie die Arbeit besser und sicherer durchführen in Übereinstimmung mit der Geschwindigkeit, für die es gemacht wurde.
- Benutzen Sie das Elektrogerät nicht, wenn der Schalter es nicht ein- und ausschaltet. Jedes Elektrogerät, das nicht mit dem Schalter ein- und ausgeschaltet werden kann, ist gefährlich und muss repariert werden.
- Entfernen Sie den Stecker von der Netzspannung und/oder entfernen Sie den Akku (wenn das möglich ist) vom Elektrogerät bevor Sie Anpassungen vornehmen, Teile austauschen oder das Elektrogerät wegräumen. Solche präventiven Sicherheitsvorkehrungen reduzieren das Risiko, das Elektrogerät unbeabsichtigt zu starten!
- Bewahren Sie Elektrogeräte, die nicht genutzt werden, nicht in der Reichweite von Kindern auf und erlauben Sie Personen, die sich mit dem Elektrogerät nicht auskennen und diese Anleitungen nicht gelesen haben, nicht dieses Elektrogerät zu bedienen. Elektrogeräte sind gefährlich in den Händen von Nutzern, die sich damit nicht auskennen.
- Pflege Elektrogeräte und Zubehör. Kontrollieren Sie die korrekte Ausrichtung oder die Verbindung der beweglichen Teile, mögliche Defekte bei den Einzelteilen und alle anderen Umstände, die sich auf die Bedienung der Elektrogeräte auswirken könnten. Lassen Sie das Elektrogerät vor dem Gebrauch reparieren, wenn es beschädigt ist. Viele Unfälle werden verursacht von schlecht gepflegten Elektrogeräten!
- Gebrauchen Sie das Elektrogerät in Übereinstimmung mit den Anweisungen aus dieser Anleitung, berücksichtigen Sie die Arbeitsumstände und die durchzuführenden Arbeiten. Wenn Sie das Elektrogerät für Arbeiten benutzen, für die es nicht gedacht ist, kann das zu gefährlichen Situationen führen.
- Halten Sie Handgriffe und Greifflächen trocken, sauber und frei von Öl und Fett. Glatte Handgriffe und Greifflächen verhindern das sichere Arbeiten mit und Bedienen von Elektrogeräten in einer unerwarteten Situation.
- Regelmäßige Pflege fördert das sichere Arbeiten mit dem P18Li Stockrüttler.
- Sorgen Sie für ausreichenden Schutz gegen Feuchtigkeit.
- Kontrollieren Sie, ob die Lüftungsöffnungen im Antriebsmotor nicht verstopft sind.
- Kontrollieren Sie regelmäßig die Anschlüsse des Akkus und des Antriebsmotors.
- Kontrollieren Sie regelmäßig die Befestigungsmittel des Rüttlers. Befestigungsmittel können sich durch Vibrationen vom Gerät lösen.
- Stellen Sie einen ausgeschalteten P18Li Stockrüttler auf einen stabilen und trockenen Untergrund.
- Stellen Sie den Antriebsmotor immer in einer trockenen Umgebung ab.
- Wenn Sie den Rüttler über einen längeren Zeitraum nicht benutzen, müssen Sie den Rüttler in einer sauberen und trockenen Umgebung aufbewahren.
- Sorgen Sie dafür, dass beim Reinigen des Rüttlers kein Wasser oder Reinigungsmittel in den Antriebsmotor gelangt.

Reparatur

- Lassen Sie Ihr Elektrogerät von einem qualifizierten Fachmann warten, der nur Original-Ersatzteile benutzt. Dies wird dafür sorgen, dass die Sicherheit des Elektrogeräts gewährleistet bleibt.

⚠ 4.3 Allgemeine Sicherheitsbestimmungen für Akkus

⚠ Lesen Sie sich alle Sicherheitsvorschriften und Anleitungen sorgfältig durch.

Nachlässigkeit bei der Befolgung der Sicherheitsbestimmungen kann zu einem Elektroschock, zu Brand und/oder ernststen Verletzungen führen.

Bewahren Sie alle Sicherheits- und Bedienungsanleitungen zur späteren Verwendung sorgfältig auf.

- Diese Sicherheitsanleitungen gelten ausschließlich für Li-Ionen Akkus
- Öffnen Sie den Akku nicht. Es besteht Kurzschlussgefahr.
- Schützen Sie den Akku vor Hitze, vor Feuer und vor Feuchtigkeit und setzen Sie ihn nicht lange direkter Sonneneinstrahlung aus. Es besteht Explosionsgefahr.
- Bei Beschädigungen und unsachgemäßem Gebrauch des Akkus können Dämpfe freikommen. Sorgen Sie für ausreichend frische Luft und konsultieren Sie bei Beschwerden Ihren Arzt. Diese Dämpfe können die Atemwege reizen.
- Gebrauchen Sie den Akku ausschließlich in Kombination mit den Elektrogeräten von Lievers Holland. Nur so wird der Akku vor Überlastung geschützt.
- Laden Sie den Akku nur mit dem Ladegerät auf, das Ihnen vom Hersteller empfohlen wird. Wenn ein Ladegerät, das für einen bestimmten Akkutyp gedacht ist, zum Aufladen eines anderen Akkus genutzt wird, kann das zu einem Brand führen.
- Benutzen Sie ausschließlich die vorgeschriebenen Akkus für das Elektrogerät. Der Gebrauch von anderen Akkus kann zu Verletzungen und Brandgefahr führen.
- Bewahren Sie Akkus, die nicht genutzt werden, nicht in der Nähe von Büroklammern, Münzen, Schlüsseln, Nägeln, Schrauben und anderen kleinen Gegenständen aus Metall auf, die eine Verbindung zwischen beiden Kontakten zustande bringen können. Ein Kurzschluss zwischen den beiden Kontakten des Akkus kann Verbrennungen und Brand zur Folge haben.
- Bei unsachgemäßer Benutzung kann Flüssigkeit aus dem Akku entweichen. Vermeiden Sie den Kontakt mit dieser Flüssigkeit. Spülen Sie es direkt mit Wasser ab, wenn Sie mit dieser Flüssigkeit in Berührung gekommen sind. Wenn die Flüssigkeit in Ihre Augen kommt, müssen Sie unverzüglich einen Arzt aufsuchen. Flüssigkeit aus dem Akku kann die Haut reizen und Verbrennungen zur Folge haben.

⚠ 4.4 Allgemeine Sicherheitsbestimmungen für das Akkuladegerät

- Schützen Sie das Akkuladegerät vor Feuchtigkeit.
- Defekte oder beschädigte Akkuladegeräte nicht benutzen.
- Das Akkuladegerät nicht öffnen oder auseinandernehmen.
- Ziehen Sie den Stecker nicht am Kabel aus einer Wandsteckdose oder einer Verlängerungsschnur.
- Kontrollieren Sie das Kabel des Akkuladegeräts bevor Sie es an ein Stromnetz anschließen. Der Kabelmantel darf nicht beschädigt sein und das Kabel muss korrekt an das Akkuladegerät angeschlossen werden.
- Das Akkuladegerät darf einzig und allein genutzt werden, um Akkus von Lievers Holland aufzuladen.

⚠ 4.5 Restrisiko

Der Hersteller war bestrebt, einen optimalen Zustand zwischen Funktionalität des P18Li Stockrüttlers, der Sicherheit und den Anwendungsmöglichkeiten herzustellen.

Der Hersteller bittet Sie, folgende Risikofaktoren des P18Li Stockrüttlers zur Kenntnis zu nehmen: Der Gebrauch eines aktivierten Rüttlers über einen langen Zeitraum kann Ihre Gesundheit schädigen. Benutzen Sie den P18Li Stockrüttler nie länger als eine Stunde am Stück ohne Pause. Das Tragen von Antivibrationshandschuhen ist bei längerem Gebrauch vorgeschrieben.

Dieses Risiko betrachtet der Hersteller als Restrisiko. Gut geschultes Personal mit der richtigen Einstellung im Hinblick auf sicheres Arbeiten ist trotz dieses Risikos in der Lage, sicher mit dem P18Li Stockrüttler zu arbeiten.

5. Gebrauch Gerät

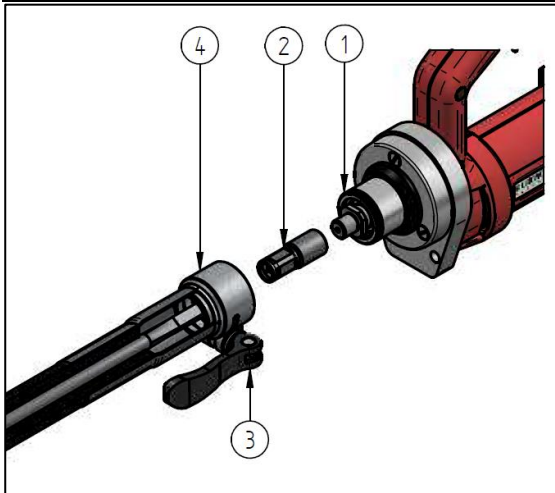
Lesen Sie vor Gebrauch sorgfältig die Bedienungsanleitung und setzen Sie sich mit dem Hersteller in Verbindung, wenn Sie Fragen oder Zweifel haben.

Für den geeigneten Standort und die Bezeichnung der verschiedenen Einzelteile des P18Li Stockrüttlers, die in diesem Text genannt werden, weisen wir Sie auf Abbildung 2 dieser Anleitung hin.

5.1 Befestigen und Lösen der Vibriernadel

Im Text stehen Zahlen in Klammern. Diese Zahlen sind identisch mit den Zahlen der Einzelteile, die zu Abbildung 6 gehören 'Befestigung des Rüttlerschlauchs'. Hinter den Zahlen stehen die Bezeichnungen der betreffenden Einzelteile.

SORGEN SIE DAFÜR, DASS DER AKKU AUS DEM P18LI STOCKRÜTTLER ENTFERNT WURDE VOR DEM BEFESTIGEN UND LÖSEN DER VIBRIERNADEL.



1. Motorkupplung
2. Antriebsstift
3. Schnellspanner
4. Schlauchkupplung

Abbildung 5: Befestigung des Vibrierschlauchs

5.5.1 Befestigung

Montieren Sie die Vibriernadel wie folgt auf den Antriebsmotor:

1. Öffnen Sie den Schnellspanner (3) des Vibrierschlauchs.
2. Schieben Sie die Schlauchkupplung (4) des Vibrierschlauchs über die Motorkupplung (1). Das viereckige Profil der flexiblen Antriebswelle schiebt sich nun in den Antriebsstift (2).
3. Stellen Sie den Schnellspanner (3) ein und klemmen Sie ihn fest, indem Sie den Hebel des Spanners nach unten drücken.

5.5.2 Lösen






Zum Lösen der Vibriernadel gehen Sie wie folgt vor:

1. Ziehen Sie den Hebel des Schnellspanners hoch. (3).
2. Ziehen Sie die Schlauchkupplung von der Motorkupplung (1) und das viereckige Profil von der flexiblen Antriebswelle aus dem Antriebsstift (2).

5.2 Inbetriebnahme

Vor der Inbetriebnahme gehen Sie wie folgt vor:

1. Montieren Sie erst die Vibriernadel auf die Spindel und kontrollieren Sie, ob die Vibriernadel korrekt auf der Spindel des Antriebsmotors befestigt ist.
2. Setzen Sie den Akku ein.
3. Kontrollieren Sie den Akkustand auf der Akkuanzeige unten auf dem Gerät.

	<p>4 grüne Leds, der Akku ist vollständig aufgeladen</p>		<p>3 grüne Leds, der Akku ist zu über 50% aufgeladen</p>
	<p>2 grüne Leds, der Akku ist zu 50% aufgeladen</p>		<p>1 grünes Led, der Akku ist fast vollständig aufgebraucht. Laden Sie den Akku auf mit Hilfe des Akkuaufladens.</p>
	<p>Keine leuchtenden Leds Der Akku ist unzureichend aufgeladen. Laden Sie den Akku auf mit Hilfe des Akkuaufladens.</p>		

5.3 Gebrauch

1. Gehen Sie vorsichtig um mit dem P18Li Stockrüttler, lassen Sie ihn nicht fallen, dadurch könnten das Gerät oder die Einzelteile beschädigt werden.
2. Lassen Sie die Vibriernadel ein paar Sekunden an einer Stelle im Beton vibrieren bis keine Luftblasen mehr zu sehen sind.

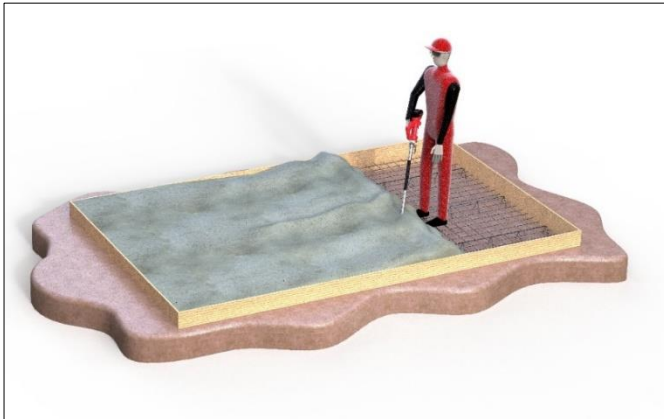


Abbildung 6: Arbeitsweise bei der Betonverdichtung.

3. Ziehen Sie den Rüttler aus dem Beton und wechseln Sie zur nächsten Stelle, circa 50 cm entfernt (siehe Abbildung 8).
4. Wiederholen Sie Arbeitsschritte 1 und 2 bis Sie den Beton vollständig verdichtet haben.
5. Spülen Sie die Betonreste vom Rüttler mit fließendem Wasser und unter Zuhilfenahme einer Bürste ab.
6. Stellen Sie das Gerät nach Gebrauch auf einem trockenen und festen Untergrund ab.

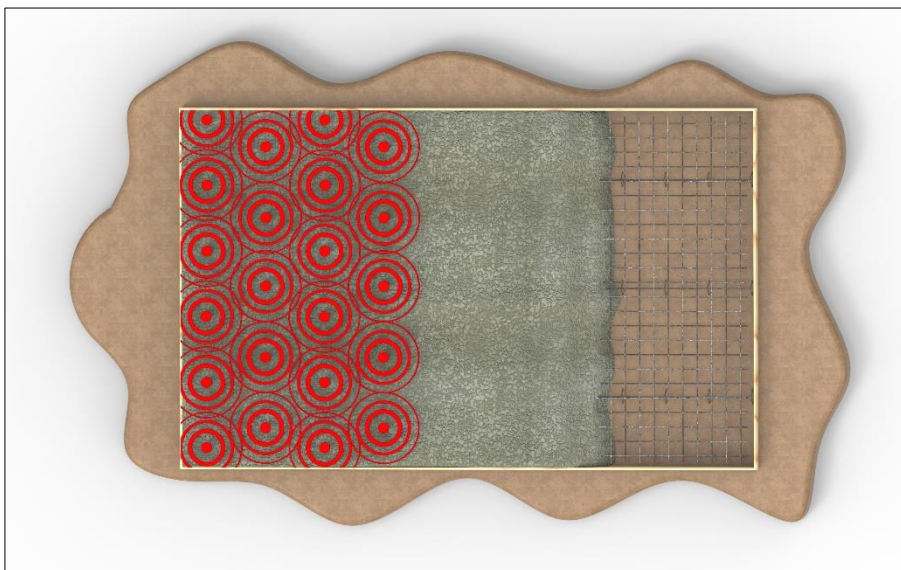


Abbildung 7: Arbeitsflächen bei der Betonverdichtung von Böden.

5.4 Gebrauch Akku

Anleitungen für den optimalen Gebrauch des Akkus.

Anmerkung: Der Akku wird nur teilweise aufgeladen ausgeliefert. Um die vollständige Leistungsfähigkeit des Akkus zu garantieren, laden Sie den Akku vor dem ersten Gebrauch vollständig auf mit Hilfe des Ladegeräts.

- Der Li-Ionen-Akku ist vor Tiefentladung geschützt. Wenn der Akku leer ist, wird der P18Li Stockrüttler automatisch ausgeschaltet durch einen Sicherheitsschalter. Drücken Sie nach einer Abschaltung nicht nochmals auf den An-/Ausschalter des P18Li Stockrüttlers. Der Akku kann dann beschädigt werden.
- Der Akku ist einem NTC-Temperaturschutz ausgestattet, dadurch ist das Aufladen zwischen
- 4 °C und 45 °C möglich und hält der Akku länger.
- Bewahren Sie den Akku ausschließlich auf bei Temperaturen zwischen 0 °C und 50 °C. Lassen Sie den Akku beispielsweise im Sommer nicht im Auto liegen.
- Eine erheblich kürzere Betriebszeit nach vollständiger Aufladung deutet darauf hin, dass der Akku aufgebraucht ist und ersetzt werden muss.
- Berücksichtigen Sie die Hinweise zur korrekten Entsorgung von Akkus.

Wartung und Reinigung

Reinigen Sie bei Gelegenheit die Lüftungsöffnungen des Akkus mit einem weichen, sauberen und trockenen Pinsel. Wenn der Akku nicht mehr funktioniert, setzen Sie sich mit einem Reparaturservice in Verbindung, der dazu von der Bouwmachinefabriek Lievers BV ermächtigt ist.

Transport

Die erhaltenen Li-Ionen-Akkus fallen unter das Gesetz 'Transport von Gefahrstoffen'. (*Niederländisches Gesetz: Wet Vervoer Gevaarlijke Stoffen (WVGS)*). Die Akkus können von den Benutzern ohne zusätzliche Vorkehrungen auf den Straßen transportiert werden.

- Bei Versendung von Dritten (z.B.: als Luftpost oder über einen Paketdienst) sollten die besonderen Anforderungen im Hinblick auf die Verpackung und die Kennzeichnung beachtet werden.
- Bei der Vorbereitung des zu verschickenden Pakets muss ein Fachmann für Gefahrstoffe hinzugezogen werden.
- Versenden Sie Akkus ausschließlich mit einem unbeschädigten Gehäuse. Kleben Sie offene Kontakte ab und verpacken Sie den Akku so, dass er in der Verpackung nicht hin- und herbewegen kann. Berücksichtigen Sie auch die eventuell strengeren nationalen Vorschriften.

6. Wartung

Obwohl der Rüttler wenig bewegliche Teile hat, fördert eine regelmäßige Wartung eine lange Lebensdauer.

Warnung:

Sorgen Sie dafür, dass der P18Li Stockrüttler bei Wartungs- oder Reinigungsarbeiten nicht unter Netzspannung steht. (Stecker aus Steckdose).

6.1. Reinigen Lüftungskapen

Für eine gute Kühlung des Motors müssen die Lüftungsöffnungen auf beiden Seite des Antriebsmotors immer frei sein. Überprüfen Sie das am Ende jedes Arbeitstages oder vor Beginn der Arbeiten. Wenn die Lüftungsöffnungen nicht frei sind, reinigen Sie sie wie folgt:

1. Schrauben Sie die Befestigungsschraube aus der Lüftungskappe.
2. Entfernen Sie die Lüftungskappe vom Antriebsmodul.
3. Reinigen Sie mit einer Bürste und Wasser die Innen- und Außenseite der Lüftungskappe.
4. Unter den Lüftungskapen (Lufteinlässe) befindet sich ein Staubfilter. Wenn die Lüftungskapen gereinigt werden müssen, sollte der Filter ausgetauscht werden.
5. Vorsicht: Verhindern Sie, dass Wasser in den Antriebsmotor gelangt.
6. Reinigen Sie mit einem feuchten Tuch die direkte Umgebung der Lüftungsöffnung auf dem Antriebsmotor.
7. Tauschen Sie den Staubfilter aus.
8. Setzen Sie die Lüftungskappe auf die Lüftungsöffnung auf dem Antriebsmotor. Vergewissern Sie sich, dass die Löcher in der Lüftungskappe sich direkt über den Löchern des Antriebsmotors befinden.
9. Befestigen Sie die Lüftungskappe mit der Schraube auf dem Antriebsmotor.
10. Führen Sie die hier genannten Handlungen nun auch für die andere Lüftungskappe durch.

6.2 Reinigen Vibrierschlauch

Bei den Verdichtungsarbeiten im Beton wird der Verbrierschlauch verschmutzt. Um ein gutes Funktionieren der Vibriernadel zu garantieren, müssen Sie den Vibrierschlauch am Ende des Arbeitstages mit Wasser und Reinigungsmitteln, die das Material des Vibrierschlauchs nicht angreifen, reinigen.

ACHTUNG: SCHMIEREN SIE PENDEL UND RÜTTLERGEHÄUSE NICHT, SPRITZEN SIE KEIN ÖL IN DEN VIBRIERSCHLAUCH ODER DIE RÜTTELFLASCHE! DIE FLEXIBLE ANTRIEBSWELLE DER VIBRIERNADEL P18LI WURDE VOM HERSTELLER DAUERHAFT GESCHMIERT.

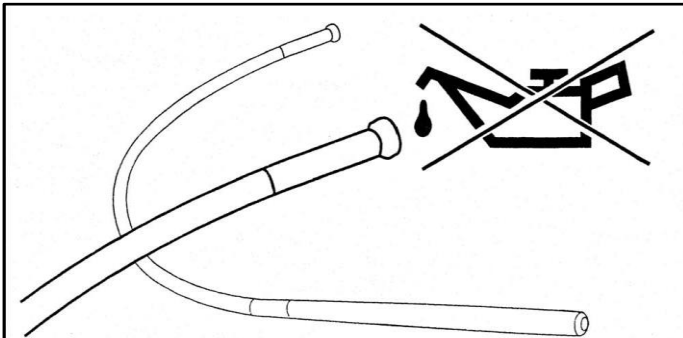


Abbildung 17: NIEMALS SCHMIEREN.

6.3. Reinigen Rüttlergehäuse

1. Befreien Sie die Rüttelflasche so gut wie möglich von Betonresten und Schmutz.
2. Entfernen Sie das Rüttlergehäuse mit Hilfe einer Rohrzange und eines Schraubstocks.
3. Überprüfen Sie, ob das Schraubgewinde des Rüttlergehäuses verschmutzt ist und reinigen Sie es gegebenenfalls.
4. Entfetten Sie Rüttelpendel und Rüttlergehäuse mit Hilfe eines Entfetters und lassen Sie es mindestens 1 Stunde trocknen.

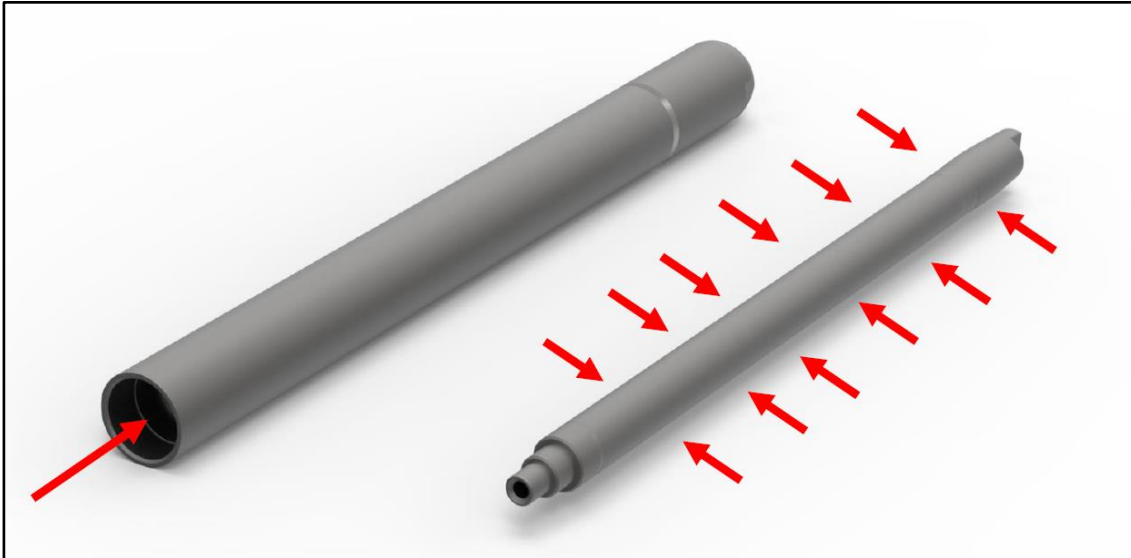


Abbildung 17: Entfetten Sie Rüttlergehäuse und Rüttelpendel

5. Benutzen Sie eine Spindel (Länge 400mm) mit eingesägter Fuge und winden Sie ein sauberes Tuch (ungefähr 10 x 40 cm) um die Spindel. Achten Sie darauf, dass das Tuch wie in **Abbildung 20** um die Spindel gewickelt wird. Dadurch gelangt das Tuch auch gut in die Ecken des Rüttlergehäusedeckels.



Abbildung 18: Tuch und Spindel

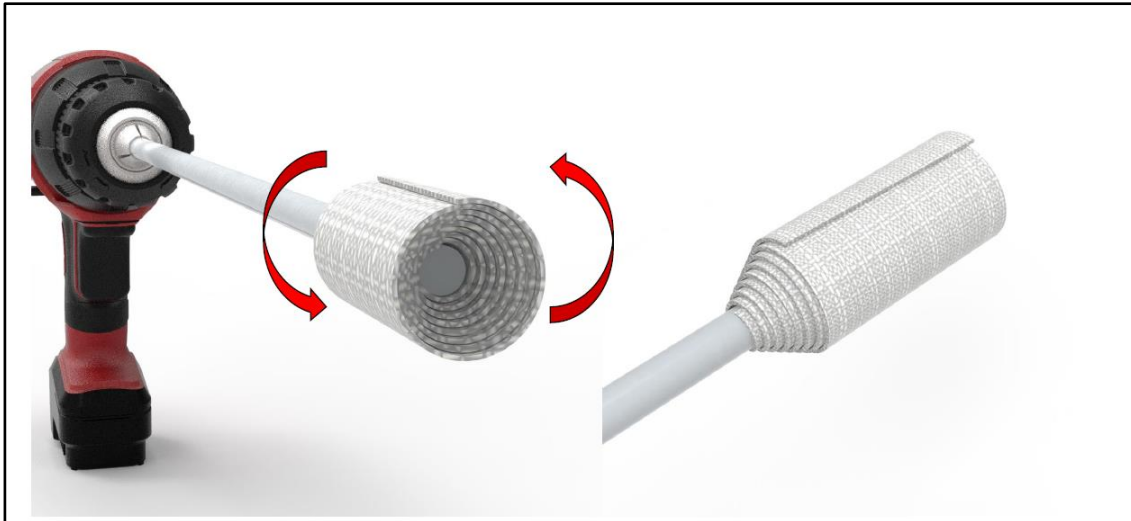


Abbildung 19: Aufrollen des Tuchs

6. Komplet in das Rüttlergehäuse stecken bis es gegen den Gehäusedeckel stößt. Dann drehen lassen und drehend langsam wieder herausholen. Einige Male wiederholen. Wenn das Tuch nach Überprüfung Schmutzreste aufweist, Tuch austauschen und Punkt 6 wiederholen.

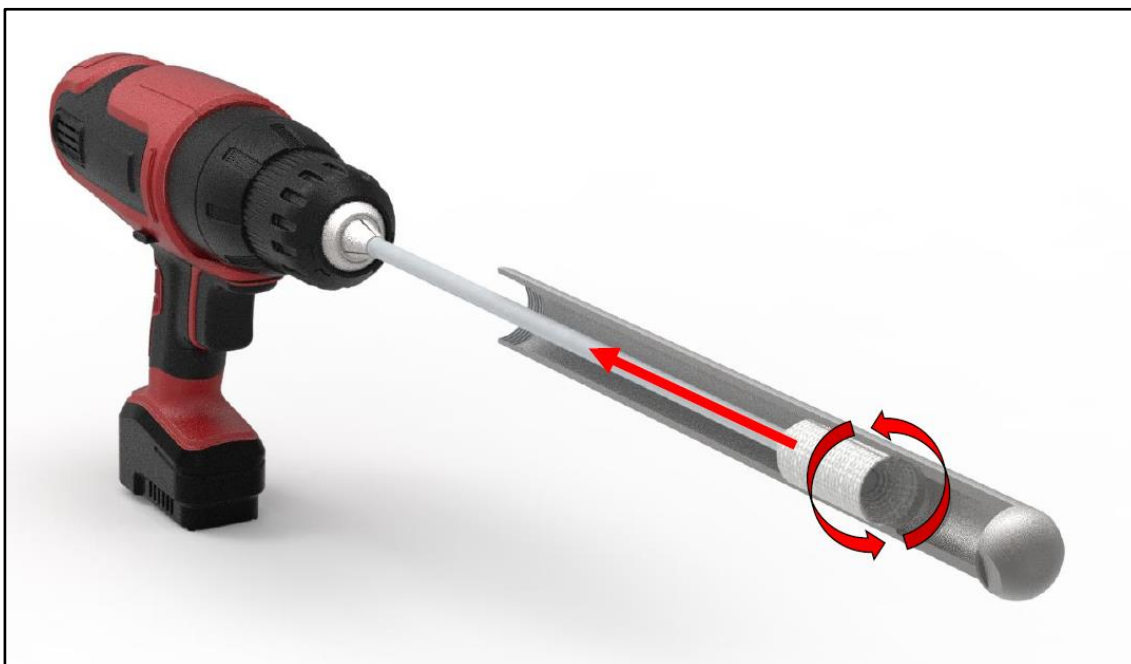


Abbildung 20: Putzen Innenseite Rüttlergehäuse

7. Spritzen Sie mit Hilfe einer Luftlanze die Innenseite des Gehäuses trocken und sauber. Erst die Lanze bis zum Gehäusedeckel einbringen und dann spritzend herausholen.

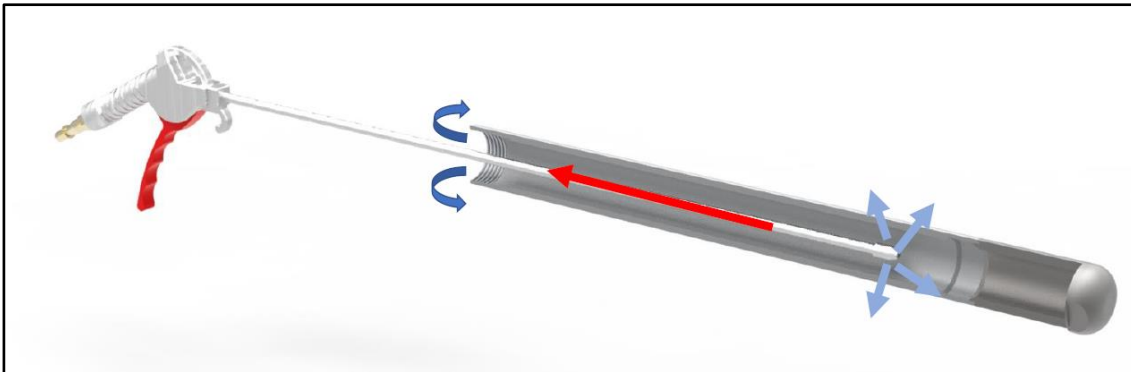


Abbildung 21: Freiblasen von Rüttlergehäuse

8. Wiederholen Sie Schritte 5 & 6 bis das Tuch sauber bleibt und keine Flecken mehr auf dem Tuch zu sehen sind. Das Rüttlergehäuse ist jetzt fertig für die Montage.

6.4 Reinigen Akku

Für eine gute Kühlung des Akkus müssen die Lüftungsöffnungen frei sein. Überprüfen Sie das am Ende des Arbeitstages oder bevor Sie mit den Arbeiten anfangen. Wenn die Lüftungsöffnungen nicht frei sind, reinigen Sie die Lüftungskappen mit einem trockenen Pinsel.

7. Probleme, Reparaturen

In der unten stehenden Tabelle finden Sie die häufigsten Probleme, deren Ursachen und Lösungen aufgelistet:

PROBLEM	URSACHE	LÖSUNG
Elektromotor ist an, aber Vibriernadel fängt nicht an zu vibrieren.	Vibriernadel befindet sich im Rüttlergehäuse nicht in der richtigen Position.	Ticken Sie mit einem stabilen Gegenstand gegen den Vibrationspunkt.
	Die Spindel dreht sich zu langsam.	Überprüfen Sie, ob der Akku vollständig aufgeladen ist. Tauschen Sie ihn aus gegen einen vollständig aufgeladenen Akku.
	Antriebsriemen in Schlauch gebrochen.	Tauschen Sie den Antriebsriemen aus/ lassen Sie den Vibrierschlauch reparieren.
Ende der Vibriernadel vibriert ungenügend.	Das Rüttlergehäuse und das Pendel sind in Folge von Schmiermitteln mit Öl oder Fett doch verschmutzt.	Befolgen Sie die Anleitungen in Kapitel 6.3
	Die Spindel dreht sich zu langsam.	Überprüfen Sie, ob der Akku vollständig aufgeladen ist. Tauschen Sie ihn aus gegen einen vollständig aufgeladenen Akku.
Der angeschlossene und eingeschaltete Elektromotor schaltet sich regelmäßig aus.	Der Elektromotor ist überlastet.	Verhindern Sie, dass die Vibriernadel eingeklemmt wird. Stoppen Sie die Arbeiten, wenn die Vibriernadel doch eingeklemmt wird. Lösen Sie die Vibriernadel und setzen Sie die Arbeiten fort. Lassen Sie das Gerät eventuell abkühlen.
	Der Elektromotor ist überlastet.	Überprüfen Sie die Luftauslässe daraufhin, ob der Luftstrom gewährleistet ist. Reinigen Sie eventuell die Öffnungen und tauschen Sie die Luftfilter aus.
	Der Akku ist leer	Überprüfen Sie, ob der Akku vollständig aufgeladen ist. Tauschen Sie ihn aus gegen einen vollständig aufgeladenen Akku.

Tabelle 2: die am häufigst auftretenden Probleme inklusive Ursache und Lösung.

Reparaturen

Beim Bestellen von Einzelteilen bitte die folgenden Angaben machen:

- Typ Vibriernadel
- Bestellnummer plus Name des Einzelteils
- Die gewünschte Anzahl.
- Die Versandadresse und die Art der Versendung.

TIPP: Seien Sie bei der Bestellung von Einzelteilen äußerst sorgfältig. Lievers holland haftet nicht, wenn verkehrte Einzelteile aufgrund von unvollständigen Angaben bei der Bestellung verschickt werden.

Kontaktdaten:

Bouwmachinefabriek Lievers BV
Postbus 103
3640 AC Mijdrecht
Tel: +31 (0)297-231900
Fax: +31 (0)297-231909
E-Mail: info@lieversholland.nl
Internet: www.lieversholland.nl

8. Demontage, Entsorgung

Die örtlich geltenden Umweltvorschriften müssen eingehalten werden. (Gesonderte Entsorgung von umweltschädlichen Stoffen).

8.1 Abfallentsorgung Akku

Elektrogeräte, Akkus, Zubehör und Verpackungen müssen bei den Entsorgungsstellen der örtlichen Abfallbetriebe abgegeben werden.

Elektrogeräte und Akkus gehören nicht in den Hausmüll! Geben Sie diese ab bei den zuständigen Entsorgungsstellen oder bei Ihrem Händler.

Ausschließlich für EU-Länder:

Gemäß der Europäischen Richtlinie 2002/96/EG müssen nicht funktionierende Elektrogeräte und gemäß der Europäischen Richtlinie 2006/66/EG kaputte oder ungenutzte Akkus getrennt eingesammelt und bei einer zuständigen Entsorgungsstelle abgegeben werden.

Akkus

Beachten Sie die Anweisungen unter "Transport".

9. Konformitätserklärung

EG-KONFORMITÄTSEKTLÄRUNG

EG-Erklärung über die Übereinstimmung für Maschinen (Richtlinie 2006/42/EC, Anlage II, unter A)

Fabrikant: Bouwmachinefabriek Lievers B.V.
Adresse: Groot Mijdrechtstraat 68, 3641 RW Mijdrecht

erklärt hiermit, dass

Der Stockrüttler P18 Li:

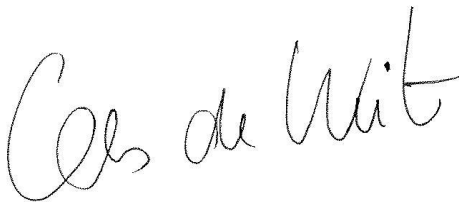
- 1) den Bestimmungen der Maschinenrichtlinie entspricht (Richtlinie 2006/42/EC)
- 2) den folgenden harmonisierte Norm entspricht: EN 62841-1:2015,

Das Akku-Ladegerät:

- 1) den folgenden harmonisierten Normen entspricht: EN 60335, 2006/95/EG, 2004/108/EG

Mijdrecht, 25. April 2019

Fabrikant: Bouwmachinefabriek Lievers B.V.
Adresse: Groot Mijdrechtstraat 68, 3641 RW Mijdrecht



Name: C.M. de Wit
Position: Direktor