



Handleiding: Betonfrees

Voor de start

Oorbeschermers en veiligheidsbril opzetten.

• 1) Starten

Voor het starten moet de diepteverstelling in de 0-stand worden gebracht. Vervolgens moet op de groene schakelaar worden gedrukt.

• 2) Diepteverstelling

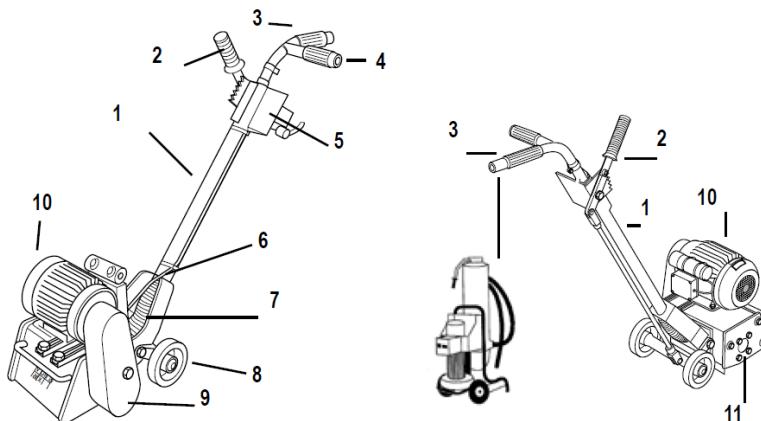
Verstelhendel (zwart) naar voren drukken tot de lamellen het te bewerken oppervlak aanraken. (Op de foto ziet men de diepteverstelling in de 0-stand)

• Voortbeweging

De machine wordt door de bedieningspersoon aan beide grijze handvatten bestuurd. De bedieningspersoon leidt de FR 200 in freesrichting over het te bewerken oppervlak. De FR 200 wordt door zijn eigen gewicht tegen de bodem gedrukt en de roterende trommel bewerkt de vloerbedekking.

• Uitschakelen

Voor het uitschakelen moet de diepteverstelling in de 0-stand worden gebracht. Druk vervolgens op de rode knop aan de schakelaar.



1 Boom

Bevat de bedieningselementen en de aansluiting voor de stofafzuiginstallatie.

2 Verstelhendel

Instelhendel voor het omhoog- en omlaag brengen van de gereedschapstrommel: BOVEN: Trommel in transport- en vrijloopstand BENEDEN: Trommel in werkstand

3 Boomhandvat

Handvat en stuurgreep voor de machine met aansluitstomp voor de stofafzuiginstallatie.

4 Stuurgreep

Handvat en stuurgreep voor de machine.

5 Motorschakelaar

Schakelaar voor elektromotor 2 standen: **AAN I, UIT 0**

6 Transportogen

7 Verbindingslang

Voor verhuur of informatie kunt u bellen met **0900-7474747**

Onze storingsdienst staat 24 uur per dag, 7 dagen in de week ter beschikking via **0515-745019**

Houdt u er rekening mee dat eventuele schades en/of schoonmaakkosten zullen worden doorbelast.

Tussen boom en toestelhuis, voor stofafzuigaansluiting aan het boomhandvat. Afneembaar voor directe aansluiting van de afzuigslang aan het toestelhuis.

8 Steunwiel

2 vaste wielen voor het besturen van de machine.

9 Tandriembescherming

De riembescherming mag alleen voor reparatie- en onderhoudswerkzaamheden worden gedemonteerd. Reparatie en onderhoudswerkzaamheden worden gedemonteerd.

- De machine mag zonder de tandriem nooit in werking worden gezet.

10 Aandrijfmotor

3 soorten aandrijving:

- Wisselstroommotor (115V, 230V);
- Draaistroommotor (400V);

11 Gereedschapstrommel

Met 4 lamellenassen. In plaats van de gereedschapstrommel kunnen ook nylon- en staalborstels voor het reinigen worden ingezet.

Bewerkbaar

Lamellen - harde, brosse tot stevige, taai-elastische oppervlaktematerialen, bijvoorbeeld:

- Wegdekken van asfalt en gietasfalt;
- Beton- en cementproducten, kunststenen, tegels;
- Estrichvloeren van cement, houtcement, hard materiaal etc.;
- Natuurstenen;
- Metalen;
- Thermoplasten.

Niet of slechts beperkt te bewerken

Oppervlakken van hoog elastische, zachte materialen of weefsels en vezelmaterialen zoals:

- Latex, rubber, zacht plastic en schuimstoffen;
- Hout, vloerkleden en vlechtwerk.

Veiligheidsstickers op de machine



Waarschuwing licht ontvlambare stoffen (Alleen bij verbrandingsmotoren)



Waarschuwing voor freesas



Waarschuwing voor elektrische schok



Waarschuwing voor heet oppervlak



Oorbeschermers dragen



Veiligheidsschoenen dragen



Gebruiksaanwijzing bestuderen

Let op:

- Schakel voor het verlaten van de machine de motor uit.
- Gebruik de machine alleen op horizontale oppervlakken!
- Bescherm de kabel tegen hitte, olie en scherpe kanten.
- Reparaties aan de elektrische installatie mogen alleen door een elektrovakman van Sijperda Verhuur worden uitgevoerd.

Voor verhuur of informatie kunt u bellen met **0900-7474747**

Onze storingsdienst staat 24 uur per dag, 7 dagen in de week ter beschikking via **0515-745019**

Houdt u er rekening mee dat eventuele schades en/of schoonmaakkosten zullen worden doorbelast.