



DRYFAST

Gebbruikershandleiding DFE25(T) DFE45 DFE65 DFE95



DFE25/DFE25T



DFE45



DFE65



DFE95



Dryfast
Kreekweg 22
NL - 3133 AZ - Vlaardingen
Tel: +31-(0)10-4261410
Fax: + 31-(0)10-4730011
Website: www.dryfast.nl
E-mail: info@dryfast.nl

Dryfast
klein Siberiëstraat 1C
B - 3900 Overpelt
Tel: +32-(0)3-5448394
Fax: +32-(0)3-448395
Website: www.dryfast.be
E-mail: info@dryfast.be

Inhoudsopgave

- Voorwoord
- Veiligheid
- Installatie
- Onderhoud
- Aansprakelijkheid
 - Werking
 - Bediening
 - Storingen
- Technische specificaties
 - Garantie

DRYFAST

DECLARATION OF CONFORMITY

We hereby certify that the following Dryfast models:

Dryfast electric heater model DFE 20T
Dryfast electric heater model DFE 40T
Dryfast electric heater model DFE 80T
Dryfast electric heater model DFE 25
Dryfast electric heater model DFE 65
Dryfast electric heater model DFE 95
Dryfast infra-red electric heater model DFS 3

Conform with: EN 292-1, EN 292-2, EN 294, EN 60204-1, EN 50081-2, EN 50082-1

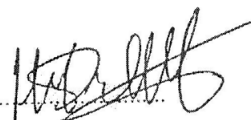
And therefore comply with:

The supply of machinery (safety) directive 89/392/EEC (14-07-1989)
The low voltage electrical equipment directive 72/73/EEC (19-02-1973)
The electromagnetic compatibility directive 89/336/EEG (03-05-1989)

The Netherlands, Berkel en Rodenrijs, 25 june 1996

H. van der Drift B.V.

Signed:.....



Name: H. van der Drift

Position: Managing Director

Voorwoord

Geachte klant,

Wij danken U voor de aanschaf van deze mobiele elektrische kachel.

De kachel is bedoeld om lucht te verwarmen in bouwwerken / keten, enz. en is gemaakt voor horizontale binnenopstelling.

Wij streven voortdurend naar verbeteringen van onze producten, hieruit voortvloeiende veranderingen zijn zonder voorbehoud en zonder de verplichting de reeds op de markt zijnde kachels te wijzigen.

Veiligheid

- De kachel dient altijd op een goed geaard stopcontact aangesloten te worden, dat aan in het land geldende normen voldoet. Het feit dat de kachel functioneert, wil niet zeggen dat hij ook goed geaard is. Bij twijfel raadpleeg een deskundige.
- Indien U een verlengkabel gebruikt, zorg er voor dat deze goed geaard is, en zwaar genoeg is voor de kachel.
- Bij gebruik van een kabelhaspel dient deze geheel uitgerold te zijn. Wanneer dit niet gebeurt bestaat het gevaar dat de haspel verbrandt.
- De lucht in- en uitlaat nooit afdekken of blokkeren en er geen voorwerpen in steken.
- Plaats geen brandbare voorwerpen vóór de kachel en houd voldoende afstand.
- De kachel niet in explosiegevaarlijke ruimtes gebruiken of in ruimtes met agressieve gassen, zoals ammoniak, lijm / verfverduuners, enz.
- Verwijder nooit de kap als de kachel aangesloten is op het stopcontact.
- Reinig de binnenkant van de kachel nooit met water, maar met perslucht.
- Indien U zichtbare gebreken constateert, de kachel direct spanningsloos maken en laten repareren door een deskundige.
- Houd steeds rekening met de geldende veiligheidsvoorschriften ter preventie van gevaar en ongevallen.

Installatie

Controleer of de kachel op de juiste spanning / frequentie wordt aangesloten. Zie typeplaat. Komt dit niet overeen, **kachel niet aansluiten**.

Plaats de kachel altijd horizontaal met de voetdoppen / wielen onder.

Stel de kachel DFE25T in werking met de schakelaar. Zet de thermostaat op de gewenste temperatuur.

Het wisselen van 2 fase draden in de stekker, heeft geen invloed op de werking van de kachel. Nul pen van een 5 polige stekker niet gebruiken.

Onderhoud

De kachel vereist naar gelang het gebruik, enig onderhoud, voer deze dan ook uit. Verbreek voor aanvang van de onderhoudswerkzaamheden de netspanning. Verwijder de kap en reinig de binnenkant van de kachel met perslucht. Gebruik nooit water of een andere vloeistof voor het reinigen van de binnenkant. Controleer of de ventilator goed draait, maak indien nodig de schoepen voorzichtig schoon, om onbalans trillingen te voorkomen. Controleer de kachel op eventuele gebreken.

Aansprakelijkheid

De aansprakelijkheid van de fabrikant is uitdrukkelijk beperkt tot het nakomen van omschreven garantieverplichting van de kachel. Elke vordering tot schade vergoeding van de fabrikant / leverancier zijn **uitgesloten**, behoudens de garantieverplichting van de kachel. Volgschade van welke aard dan ook, veroorzaakt door de kachel, **zijn uitgesloten**.

Verplichtingen tegenover en afspraken met derden, zullen door ons niet **erkend** worden.

Deze garantie voorwaarden zijn algemeen bindend.

Werking

De DFE25, DFE45 en DFE65 kachel zijn dubbelwandig uitgevoerd en bestaan uit een sendzimir plaatstalen koker en een buitenomkasting.

In de koker zijn één of meerdere RVS verwarmingselementen gemonteerd en een axiaal ventilator, die de lucht over de elementen blaast.

Op de koker zijn 1 of meerdere maximaal thermostaten (clixons) gemonteerd (63 en 82°C) die de verwarmingselementen uitschakelen als de kachel te warm wordt (bijvoorbeeld als de luchtstroom te laag is) of als de koker aan de binnenzijde te vuil (zwart) is.

Na het afkoelen van de maximaal thermostaten schakelen deze vanzelf weer in (automatische reset). Zorg wel voor een betere luchtstroom of maak de koker schoon.

Bediening

De DFE25T kachel is uitgevoerd met een aan/uit schakelaar en een regelbare thermostaat met een regelgebied van 2-38°C.

De DFE65 en DFE95 kachels zijn uitgevoerd met een 5 standen draaischakelaar, zie tabel.

Tabel van opgenomen stroom DFE Serie

	Stand	kW.	Stroom / Fase
DFE 25(T) 3 kW 230 V. -1~	1 - aan	3	13 / 1 fase + nul
DFE 45 - 9 kW 400V - 3~	Niet schakelbaar	9	13 / 3 fase
DFE 65 - 12 kW 400V - 3~	0	0	0
	1	ventileren	0,20 / 2 fase
	2 = 50 %	6	9 / 3 fase
	4 = 100 %	12	18 / 3 fase
	3 = 75 %	9	13½ / 3 fase
DFE 95 18 kW 400V - 3~	0	0	0
	1	ventileren	0,42 / 2 fase
	2 = 50 %	9	13 / 3 fase
	3 = 75 %	13½	19½ / 3 fase
	4 = 100 %	12	18 / 3 fase

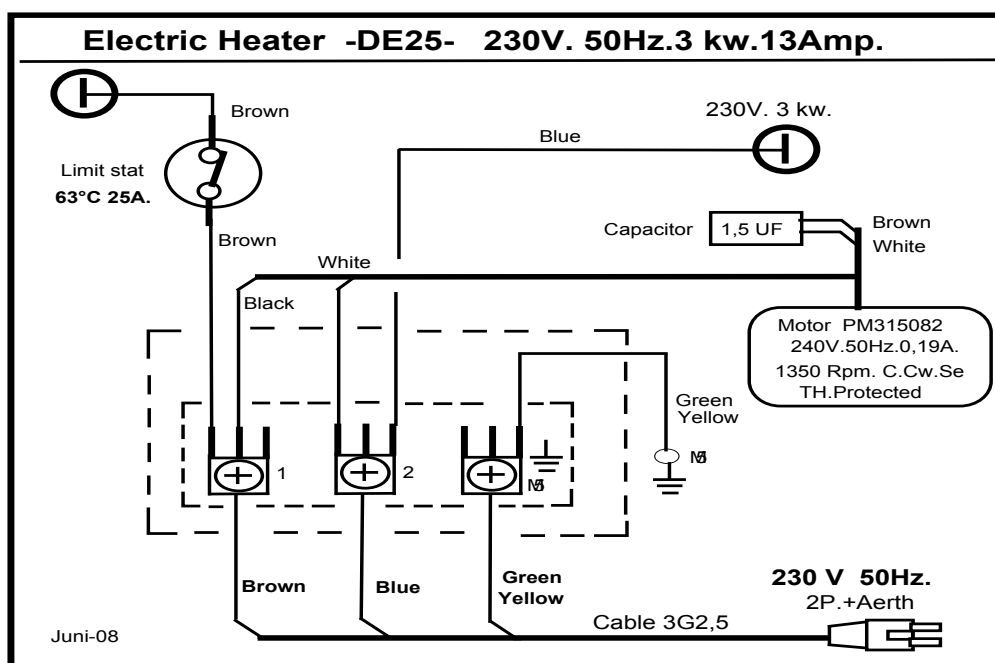
Storing zoeken

De meest voorkomende storingen zijn:

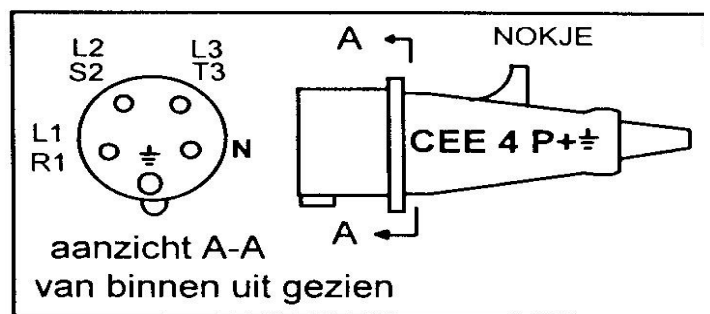
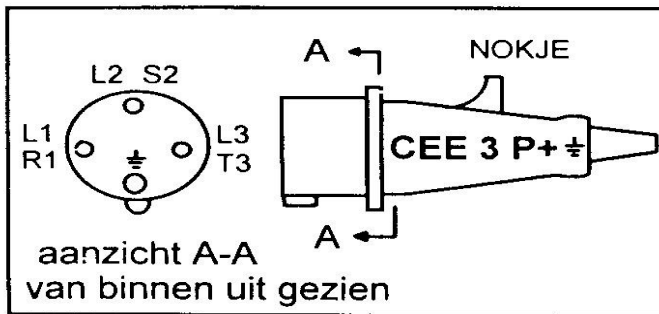
- Eén zekering defect in uw installatie. (draai deze goed vast)
- Eén draad los of verbrandt in de stekker/contra verlengkabel (Vuile pennen of bussen van de stekker, schroeven los)
- Kabel of verlengkabel afgekneld, één draad onderbroken.
- Fase - Nul draden verwisseld in een 5 polige stekker / contra.

Constatering van de meest voorkomende storingen

Schak.	Stand	Storing	Mogelijke oorzaak
DFE25 DFE25T	1	Ventilator draait niet geen warmte	Thermostaat te laag, geen spanning. één zekering defect, in uw installatie.
DFE65 DFE95	2/3/4 2/3/4	Vent. draait normaal Vent. draait langzaam weinig warmte 50%	Kachel draait op 2 fase. Draad los in plug één zekering (stop) defect in uw Installatie. Verlengkabel defect.



Montage van CEE stekkers aan de DFE65 en DFE95



CEE Plug 4pole (3P.+ E \perp) 32 A.

CEE Plug 5pole (4P.+ E \perp) 32 Amp. 6 l
NUL (N) niet gebruiken.

Schroef de stekker uit elkaar, schuif het huis van de stekker over de kabel.

Monteer de kabel, gebruik altijd adereindhulsjes.

Let op de AARDdraad, draai de schroeven goed vast.

Monteer de trekontlasting, monteer het stekkerhuis.

Groen / Geel = AARDdraad \perp

L1 of R1 Bruin Fase R

L2 of S2 Zwart Fase S

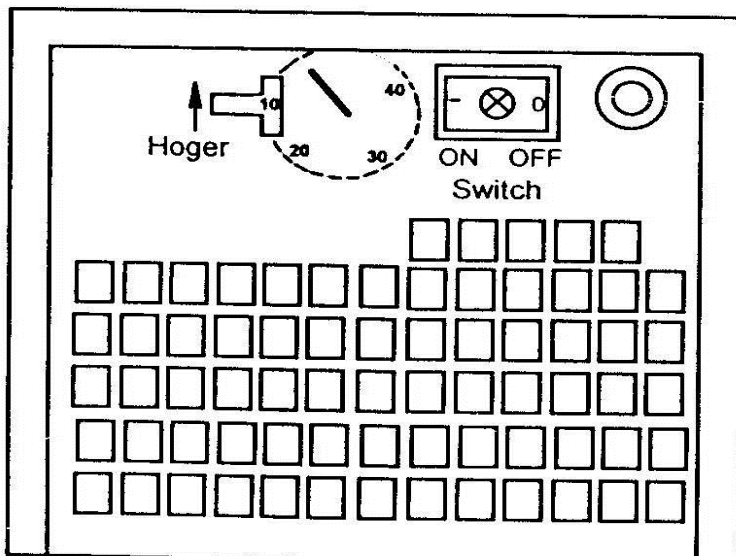
L3 of T3 Blauw Fase T

Bij het gebruik van een 5 polige stekker,
de Nulpen NIET gebruiken.

Blauw mag in dit geval gebruikt
worden als Fase draad
bij een 4 aderige kabel.
(NEN 1010 - 514.3.4)

Het wisselen van de kleuren heeft geen invloed op de werking van de Heater.
Draairichting van de ventilator is altijd goed

Achteraanzicht DE25T



De thermostaat van de DE25T
is voor mechanische
bescherming ingebouwd.

Het instellen kan door de
T opening met een dunne pe

Onderdelen lijst DFE kachels T serie

		Model	DFE25	DFE25T	DFE45	DFE65	DFE95
		Omschrijving	Part	Nr.			
1	1	Ventilator motor	2501	2501	6501	6501	9501
2	3	Motor bevestigingsbeugel	2502	2502	6502	6502	9502
3	1	Ventilatorblad	2503	2503	6503	6503	9503
4	1	Condensator 1,5 - 4 UF	2504	2504	2504	2504	9504
5	1	Element 230V.3kW. RVS.	2505	2505	4505	--	--
5	6	Element 230V. RVS.	--	--	--	6505	9505
6	2	Pakking	2506	2506	--	--	--
6	12	Pakking	--	--	2506	2506	2506
7	2	Moer ¼ gas	2507	2507	--	--	--
7	12	Moer ¼ gas	--	--	2507	2507	2507
8	1	Clixon 63 °C. Open.25Amp.	2508	2508	--	--	--
8	6	Clixon 63 °C. Open.25Amp.	--	2508	--	--	--
8	5	Clixon 82 °C. Open.25Amp.	--	--	6508	6508	--
9	1	Kabel	2509	2509	6509	6509	9509
10	1	Schakelaar CS025-9493 Q01	--	--	--	6510	6510
11	1	Connector strip SFK 3P.	2511	--	2511	--	--
11A	1	Connector strip SFK 4P.	2511A	--	--	--	--
12	1	Isolatie plaat - SFK	2512	2512	6512	6512	9512
13	1	Wartel PG16- PG21	2513	2513	2513	2513	9513
14	1	Wartelmoer PG16- PG21	2514	2514	2514	2514	9514
15	1	Bodemplaat	2515	2515	6515	6515	9515
16	1	Frontplaat	2516	2516	--	--	--
16	1	Frontplaat met rooster 300 Ø	--	6516	6516	9516	--
17	1	Uitlaatrooster 160 Ø	2517	2517	--	--	--
18	1	Bevestigingsplaat	2518	2518	--	--	--
19	1	Bovenkap	2519	2519	6519	6519	9519
20	1	Buis	2520	2520	4520	6520	--
21	1	Montageplaat	2521	2521	--	--	--
22	1	Inlaatrooster plaat RVS.	2522	2522 A	6522	6522	9522
23	1	Handgreep 122 mm.	2523	2523	--	--	--
23	2	Handgreep 122 mm.	--	--	2523	2523	2523
24	4	PVC voet 30 Ø x15	2524	2524	--	--	--
24	4	Wiel 50 Ø rubber	--	--	6524	6524	6524
25	1	Isolatieplaat, schakelaar	--	--	--	6525	9525
26	1	Uitlaat deflectieplaat	--	--	6526	6526	--
27	1	Montageplaat motor	--	--	--	--	9527
28	1	Montageplaat elementen	--	--	--	--	9528
29	1	Plaat schakelaar	--	--	--	--	9529
30	1	Typeplaat	2530	2530T	4530	6530	9530
31	1	Doos	2531	2531	6531	6531	9531
32	1	Gebruikershandleiding	2532	2532	4532	2532	2532
33	1	Set bekabeling	2533	2533T	4533	6533	9533
34	1	Thermostaat	--	2534	--	--	--
35	1	Relais 240V. 25 Amp.	--	2535	--	--	--
36	1	Keuzeschakelaar aan/uit	--	2536	--	--	--
33/A	1	Set bekabeling / nieuw model	--	--	--	6533/A	9533/A

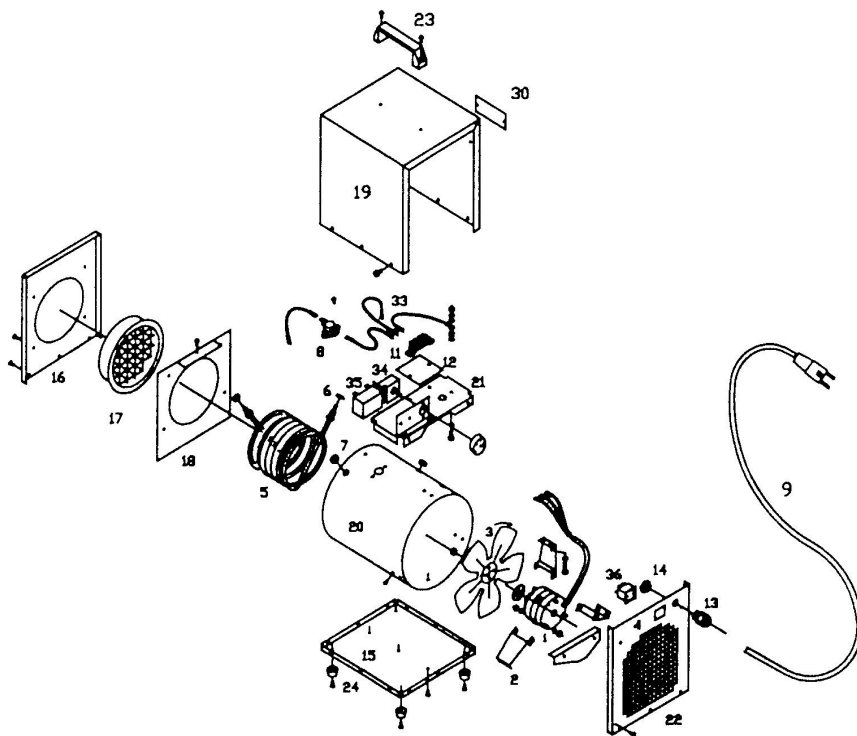
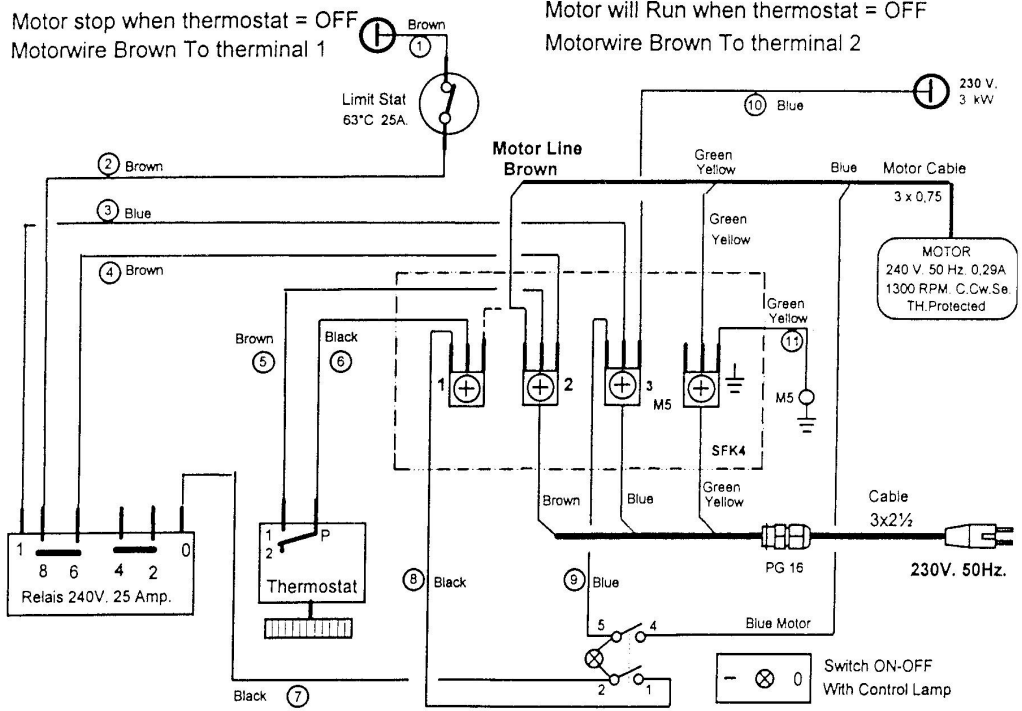
Technische specificaties

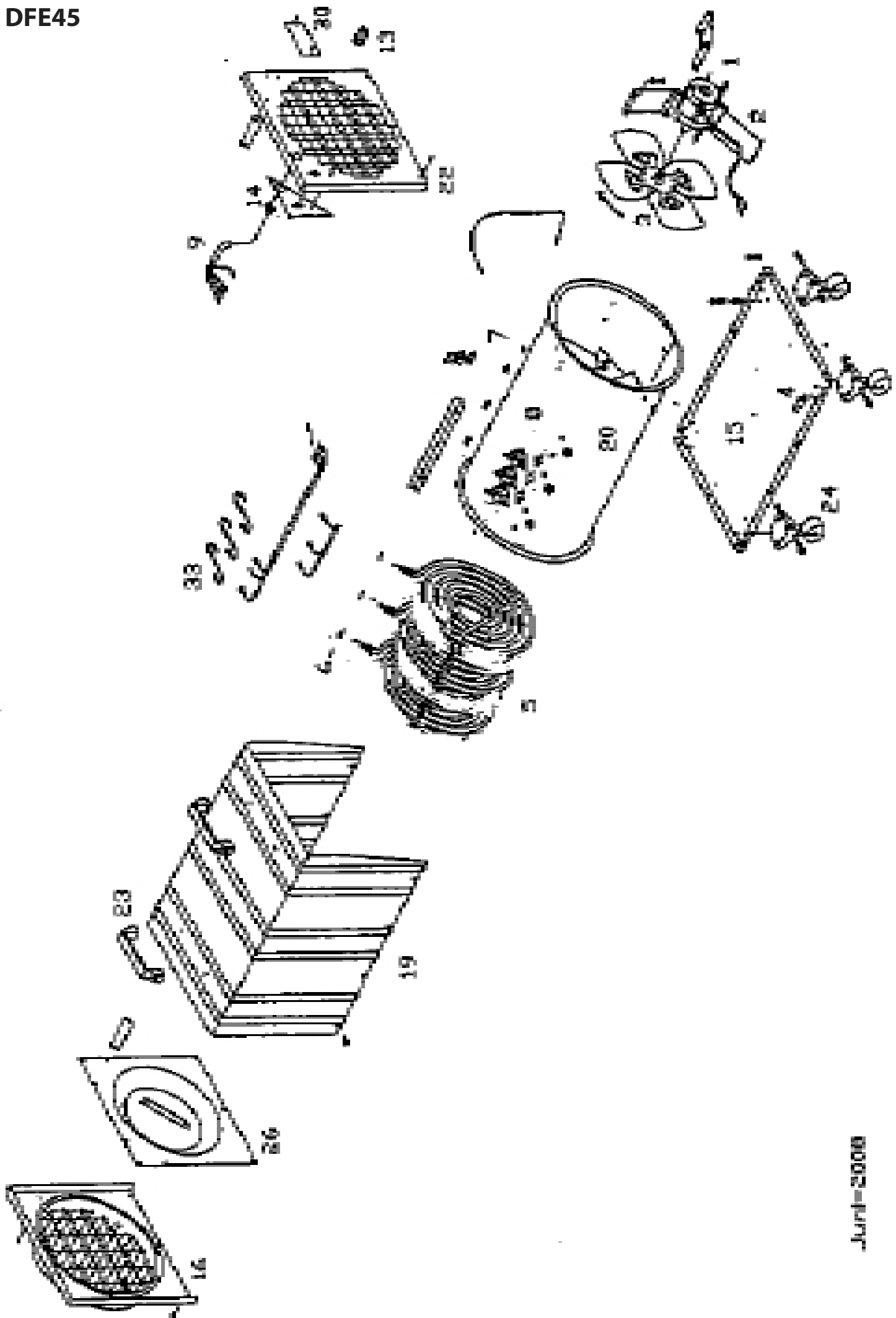
Model		DFE 25 DFE 25T	DFE 45	DFE 65	DFE 95
Spanning	Volts / Fase	230-1	400-3~	400-3~	400-3~
Frequentie	Hz.	50	50	50	50
Stroom max.	Amps	13	13	18	26
Capaciteit kW.	Kw.	3	9	6-9-12	9-13½-18
Capaciteit max.	Kcal/h.	2600	7800	10.500	15.600
Kabel	mm. ²	3G 2,5	4G 2,5	4G 2,5	4G 4
Stekker	CEE	Euro	5P.16	4-5P.32	4-5P.32
Uitblaas diameter	mm.Ø	160	300	300	300
Luchtsnelheid	m/sec.	4	6	6	7
Luchtverplaatsing	m ³ /h.	250	600	600	1500
Delta T	°C.	60	71	100	90
Druk max.	Pa.	40	130	130	110
Geluid op 2 m. afstand	dB(A)	45	55	55	60
Omgevingstemperatuur	Max. °C.	40	40	40	40
Lengte	mm.	320	610	610	470
Breedte	mm.	260	360	360	410
Hoogte	mm.	320 - 360	410 - 450	410 - 450	540 - 580
Gewicht	kg.	11	22	19	32
Beschermingsklasse		IP44	IP44	IP44	IP44
CE	-	Ja	Ja	Ja	Ja
Zekering	Amps.	16	16	25	35

Garantie

- De fabrikant geeft een 1 jarige fabrieksgarantie vanaf de aankoopdatum op alle onderdelen behalve de voedingskabel.
- Bij iedere wijziging zowel electrisch als mechanisch, alsmede misbruik van het apparaat d.m.v. verkeerd voltage gebruik, komt de garantie te vervallen.
- Om onder garantie vervangende onderdelen te verkrijgen dient u het aankoopbewijs te kunnen overleggen.

DFE25





DFE95

