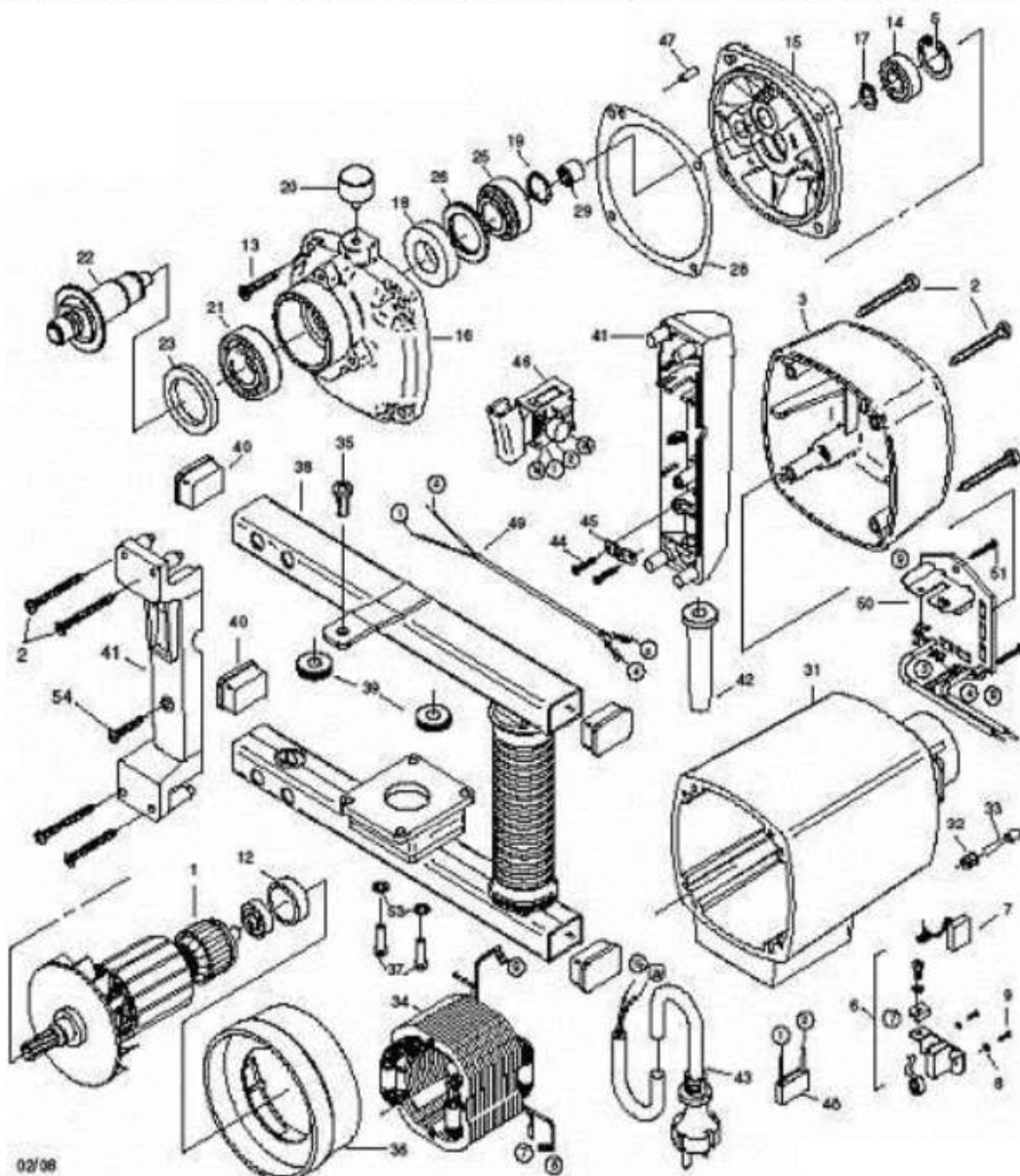


ONDERDELENLIJST CLIPPER CG125

POS.	DESCRIPTION	DESCRIPTION	BESCHREIBUNG	QTY	REF	TYPE
Rotor compl. 230V Rotor compl. 115V	Rotor compl. 230V Rotor compl. 115V	Läufer kpl. 230V Läufer kpl. 115V	1 1	310356590 510117110	SS	
2	Screw HC 4,8x45	Vis HC 4,8x45	Blechschrabe HC 4,8x45	8	NA	H
3	Cap	Capot	Kappe	1	NA	H
5	Circlips Ø32/1,5	Circlips Ø32/1,5	Sicherungsring Ø32/1,5	1	310328672	S
6	Carbon Brush support compl.	Support charbons	Taschenbürstenhalter, kpl.	2	310304113	S
7	Carbon Brush 6,3x16x20	Charbons 6,3x16x20	Kohlebürste 6,3x16x20	2	310023581	W
8	Spring Washer B4	Rondelle B4	Federscheibe B4	4	NA	H
9	Screw ZM4x12	Vis ZM4x12	Gewindefurcschrabe ZM4x12	4	NA	H
12	Bearing protection	Protection roulement	Lagerkappe	1	310048435	S
13	Screw HC 5,5x38	Vis HC 5,5x38	Blechschrabe HC 5,5x38	4	NA	H
14	Ball bearing 6002 2RSL	Roulement 6002 2RSL	Rillenkugellager 6002 2RSL	1	310005554	S
15	End shield of gearing orange-RAL2004	Plaque de palier orange - RAL2004	Getriebelegerschild, orange-RAL2004	1	310399069	S
16	Gearbox housing orange-RAL2004	Carcasse réducteur orange - RAL2004	Getriebegehäuse orange-RAL2004	1	510117111	S
17	Circlips Ø15/1	Circlips Ø15/1	Sicherungsring Ø15/1	1	510117112	S
18	Ball bearing 6904 2RS	Roulement 6904 2RS	Rillenkugellager 6904 2RS	1	310356591	S
19	Circlips Ø17/1	Circlips Ø17/1	Sicherungsring Ø17/1	1	510117113	S
20	Silent Bloc	Silentbloc	Gummi Puffer	1	510108394	S
21	Ball bearing 6004 2RS	Roulement 6004 2RS	Rillenkugellager 6004 2RS	1	310004241	S
22	Spindle	Arbre porte-outil	Arbeitsspindel	1	310356592	S
23	Ring 30x42x5	Bague 30x42x5	Filzring 30x42x5	1	310392834	S
25	Spindle Wheel 24 Z.	Pignon 24 Z	Spindelrad 24 Z.	1	310404324	S
26	Washer	Rondelle	Prallscheibe	1	510114222	S
28	Gearbox seal	Joint	Getriebedichtung	1	310356593	S
29	Ring HK 0810	Douille HK 0810	Nadelhülse HK 0810	1	310066445	S
31	Motor Housing	Carcasse Moteur	Motorgehäuse	1	310393226	S
32	Holder	Support	Haltering	1	510117124	S
33	LED	LED	Leuchtdiode	1	70184600258	S
Stator compl. 230V Stator compl. 115V	Stator complet 230V Stator complet 115V	Polring kpl. 230V Polring kpl. 115V	1 1	310356594 510117125	SS	
36	Air Guiding Ring	Couvercle	Luftleitung	1	310403738	S
37	Screw Torx 5x20	Vis Torx 5x20	Plastschrabe Torx 5x20	4	NA	H
38	Bow Handle	Poignée	Bügelgriff	1	510117126	S
39	Rubber Washer HV 1305	Joint HV 1305	Durchführungsstülle HV 1305	2	510117127	S
40	Cap	Capot	Abdeckkappe	4	510117128	S
41	Pair of handle halves	Paire de Poignées	Griffpaar	1	310356595	S
42	Cable grommet	Manchon	Kabelauführungsmuffe	1	310024232	S
43	Connecting lead 5 m	Câble 5 m	Anschlussleitung 5 m	1	510117129	S
44	Screw HC 4,2x13	Vis HC 4,2x13	Blechschrabe HC 4,2x13	2	NA	H
45	Wire locking flange	Collier de serrage	Zugentlastungsschelle	1	510117130	S
46	Switch	Interrupteur	Einbauschalter	1	310024256	S
47	Notched Pin 4x12	Goupille 4x12	Steckkerbstift 4x12	1	510117131	S
48	Capacitor	Condensateur antiparasite	Entstörkondensator	1	510117132	S
49	Interconnecting wire	Toron	Schalterlitze	1	510117133	S
Circuit board 230V Circuit board 115V	Carte électronique 230V Carte électronique 115V	Leiterplatte 230V Leiterplatte 115V	1 1	310356606 310367889	SS	
51	Screw HC 2,9x13	Vis HC 2,9x13	Blechschrabe HC 2,9x13	2	NA	H
53	Spring ring	Joint	Federring	4	70184600260	S
54	Screw HC 4,8x22	Vis HC 4,8x22	Blechschrabe HC 4,			

Machine overview/Vue d'ensemble de la machine/Überblick der Maschine



POS.	DESCRIPTION	DESCRIPTION	BESCHREIBUNG	QTY	REF	TYPE
60	Carter complete and closure Clamp	Carter complet + Clamp de fermeture	Carter vollständig und <small>Verschluss-Spanner</small>	1	310380328	S
61	Brush guard	Bavette brosse	Lamellenbürste	1	310367376	S
62	Screw HC2,9x13	Vis a tôle HC2,9x13	Blechschaube HC2,9x13	5	NA	H
63	O-ring 35/4	Joint torique 35/4	O-ring 35/4	1	510111006	S
64	Screw M5x12	Vis M5x12	Schraube M5x12	3	NA	H
65	Spring washer ø5	Rondelle ressort ø5	Feder scheibe ø5	3	NA	H
66	Wrench	Clef plate	Schlüssel	1	510117134	S
67	Flange	Flasque	Flansch	1	310390309	S
68	Flange nut	Ecrou de flasque	Flansch mutter	1	310390310	S
69	Flange nut wrench	Clef spécifique écrou flasque	Flansch mutter schlüssel	1	510106404	S

