

GEBRUIKERSHANDLEIDING EN ONDERDELENLIJST K-150



Vanaf oktober 2013

LIEVERS HOLLAND

Groot Mijdrechtstraat 68 – 3641 RW

Postbus 103 - 3640 AC

Mijdrecht (NL)

Tel.: 0031 – (0)297-231900 / Fax: 0031 – (0)297-231909

E-mail: info@lieversholland.nl / Internet: www.lieversholland.nl

INHOUDSOPGAVE

1. VOORWOORD	3
2. INLEIDING	4
3. TECHNISCHE SPECIFICATIES	5
4. VEILIGHEID	6
4.1. VEILIGHEIDSVORZIENINGEN	6
4.2. VEILIGHEIDSVORSCHRIFTEN	6
5. GEBRUIK	9
5.1. HET MONTEREN VAN DE AFWERKSPAAN	9
5.2. HET GEBRUIK VAN DE K-150 E / ER	9
5.3. HET GEBRUIK VAN DE K-150 MET BENZINEMOTOR	11
6. ONDERHOUD	12
7. STORINGEN, REPARATIES	12
8. DEMONTAGE, VERWIJDEREN	13
9. ONDERDELENLIJSTEN	14
10. CONFORMITEITSVERKLARING	22

© Bouwmachinefabriek Lievers B.V. NL 2005.

Alle rechten ten zeerste voorbehouden. Nadruk, kopie, bewerking of heruitgave en openbaarmaking in elke vorm met elk medium, ook als uittreksel, is zonder schriftelijke toestemming door Bouwmachinefabriek Lievers Holland verboden.

Bouwmachinefabriek Lievers Holland draagt generlei waarborg of aansprakelijkheid voor de inhoud van deze publicatie en wijst in dit geval alle stilzwijgende zekerheden voor geschiktheid van handels- of overige doeleinden af. Verder behoudt Bouwmachinefabriek Lievers Holland het recht voor ter herbewerking van deze publicatie en het uitvoeren van veranderingen van de inhoud over bepaalde periodes zonder de verplichting van vooraankondiging van zulke herbewerkingen en veranderingen.

1. Voorwoord

Deze handleiding is gemaakt om u te helpen bij het veilig gebruiken en onderhouden van de K-150. De handleiding is bedoeld voor dealers en gebruikers van de K-150 en bevat dienstige gebruiksaanwijzingen voor gebruik, onderhoud en reparatie. Deze aanwijzingen dienen te worden gerespecteerd en opgevolgd.

Garantiebepalingen

Alle schade aan delen van deze machine, die binnen 12 maanden na aankoopdatum van de eindgebruiker ontstaat door materiaal-, fabricage- en constructiefouten wordt zo snel mogelijk door de fabrikant verholpen.

De fabrikant is niet aansprakelijk voor onveilige situaties, ongevallen en schades, die het gevolg zijn van:

- het negeren van waarschuwingen of voorschriften zoals weergegeven op de installatie de machine of in de gebruikshandleiding.
- onvakkundig onderhoud.
- gebruik van de machine door niet gekwalificeerd personeel (oftewel personeel onbekend met de inhoud van deze gebruikershandleiding).
- wijzigingen aan de machine door derden. Hieronder valt ook het toepassen van andere dan voorgeschreven originele (vervangings-)onderdelen.
- het bewaren van de machine op een vochtige plaats.
- reiniging van de machine met een hoge druk reiniger of waterstraal onder hoge druk.
- gebruik voor andere toepassingen dan beschreven in de gebruikershandleiding.

(Voorts zijn toepasselijk de Algemene Leverings- en Betalingsvoorwaarden van de Metaalunie).

Cees de Wit

Garantiebewijs

K-150 nr. _____

Koopdatum: _____



Fig. 1: Voorbeeld typeplaatje K-150

Het typeplaatje bevindt zich op de motor montage plaat.

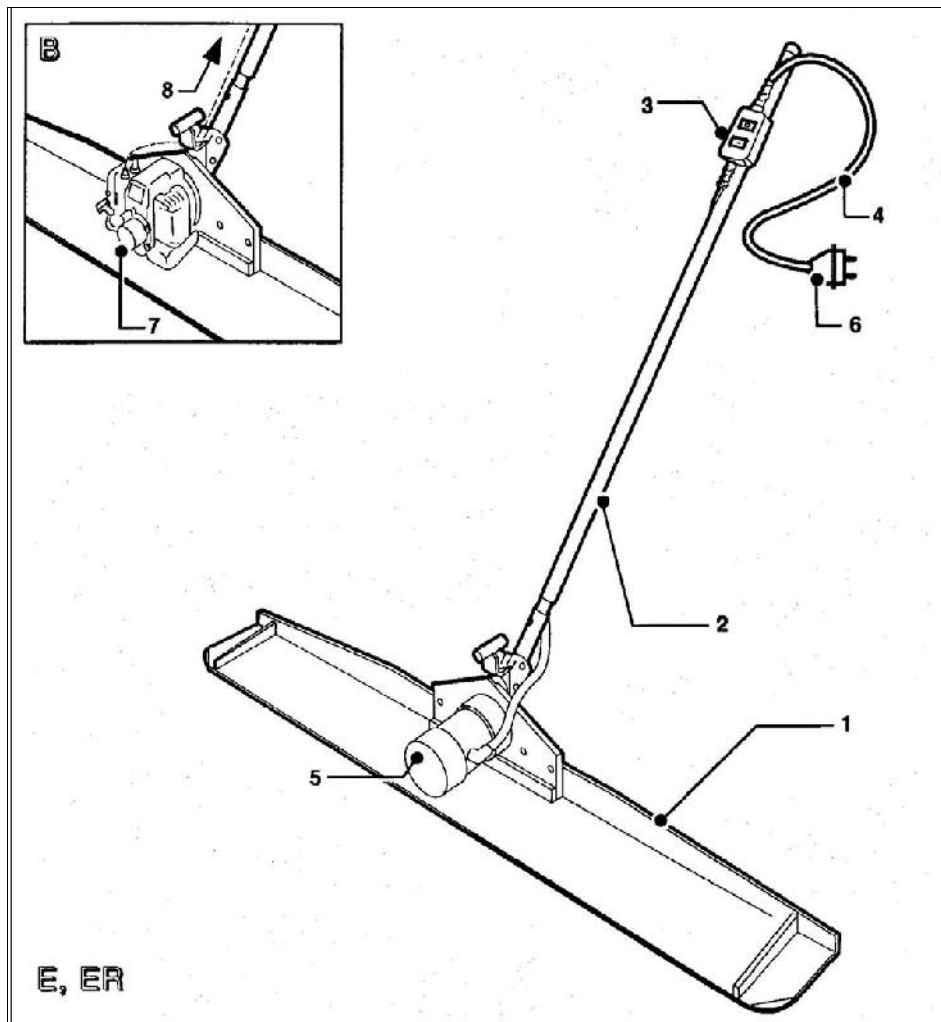
2. Inleiding

Bedoeld gebruik

De K-150 is een lichte afwerkspaan met een standaardbreedte van 1.50 meter voor het nivelleren van vers gestorte betonvloeren.

Werking

De K-150 wordt gebruikt zonder afrei-geleidingen. De afwerkspaan heeft een in hoogte verstelbare bedieningshendel die direct gekoppeld is aan het profiel. Het lage gewicht van de spaan in combinatie met de afgeronde en opstaande hoeken van het profiel zorgen voor een vlakke betonvloer zonder zogenaamde aanzetranden. De K150 kan worden aangedreven door zowel een elektro- als benzinemotor.



1. Aluminium profiel
2. Bedieningshendel
3. AAN/UIT schakelaar
4. Voedingskabel
5. Elektromotor 230 V
6. Steker
7. Benzinemotor
8. Gashendel

Fig. 2: Overzicht belangrijke componenten

3. Technische specificaties

Technische gegevens

	K-150 E, ER, (230V. 1 Fase)	K-150 B 4-takt benz.motor
Spanning	230V. 1 fase, 50/60Hz. 350 watt	-----
Vermogen		0,81kW (1,1PK)
Toerental	8.500 p/min.	9.000 p/min.
Trilkracht	1.800 Newton	1.800 Newton
Gewicht	1,5 m 10 Kg	1,5 m 11 Kg
Brandstof	-----	Lino 95
Isolatie	IP 54, spatwaterdicht dubbel geïsoleerd	IP54, spatwaterdicht
Motorbescherming	Slag- en stootvast	-----
Geluidswaarde *	76 dB(A)	80 dB(A)
Trillingsversnelling **	5.65 m/s ²	2.76 m/s ²
Comfort Blootstelling (maximaal) per dag	=1,6hr =6,3hr per dag	= 6,6hr =24 per dag
Uitvoering	Draagbaar	Draagbaar

Tabel 1: Technische gegevens K-150 E, ER, B

* Volgens de EG-richtlijn voor machines vereiste vermelding van de geluidsemissie bedraagt voor het geluidsdruk niveau, gemeten op 1 meter afstand (L pA=db(A)). Deze geluidswaarde werd volgens ISO 6081 voor geluidsdruk niveau (LpA) vastgesteld.

** De geëvalueerde effectieve versnellingswaarde, die volgens ISO 5349 deel 1 berekend is ligt boven 2,5m/s². Deze geluids- en trillingsgegevens werden tijdens het bedrijf van de afwerkspan vrij in de lucht bij een nominaal toerental van de aandrijfmotor berekend.

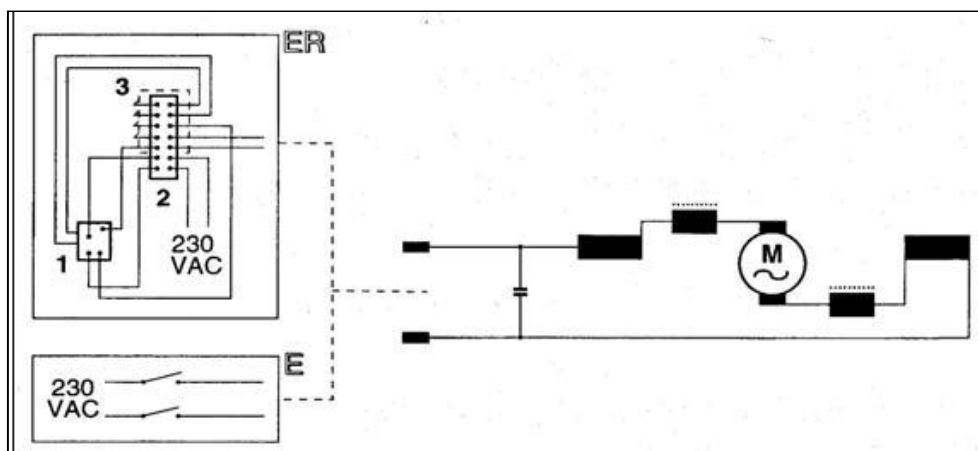


Fig. 3: elektroschema typen E en ER

4. Veiligheid

Verklaring van de gebruikte veiligheidssymbolen

K-150 E / ER



Figuur 4: veiligheidssymbolen K-150 E / ER

1. Lees de gebruikershandleiding voor u de machine gebruikt.
2. Bril, hoofd- en geluidsbescherming verplicht.
3. Veiligheidshandschoenen verplicht.
4. Veiligheidsschoenen met extra bescherming verplicht.
5. Voor openen steker uitnemen.
6. Gevaarlijke elektrische spanning
7. Let op, gevaar.

K-150 B



Figuur 5: veiligheidssymbolen K-150 B

1. Lees de gebruikershandleiding voor u de machine gebruikt.
2. Bril, hoofd- en geluidsbescherming verplicht.
3. Veiligheidshandschoenen verplicht.
4. Veiligheidsschoenen met extra bescherming verplicht.
5. Brandbare stoffen
6. Let op, gevaar.

ZORG ERVOOR DAT ALLE - OP DE MACHINE AANWEZIGE - TEKENS GOED LEESBAAR BLIJVEN.

4.1 Veiligheidsvoorzieningen

De volgende veiligheidsvoorzieningen zijn aanwezig op de machine:

- De K-150 is voorzien van veiligheidssymbolen.

4.2 Veiligheidsvoorschriften

- Alle door LIEVERS gefabriceerde afwerkspanen zijn in overeenstemming met strenge internationale veiligheidsnormen ontwikkeld en getest.
- Zorg ervoor dat u gekwalificeerd (bekend met de inhoud van deze gebruikshandleiding) bent voor het bedienen van en het uitvoeren van kleine onderhoudswerkzaamheden aan de machine.
- Lees bij twijfel en/of wanneer u voor de eerste keer gaat werken met een afwerkspaan, de betreffende instructies in de handleiding.
- Draag veiligheidsschoenen met extra bescherming (stalen neuzen en anti-slipzolen).

- Draag een veiligheidshelm en gehoorbeschermende middelen.
- Draag een veiligheidsbril, werkhandschoenen die geen stroom geleiden en beschermende werkkleding.
- Zorg ervoor dat alle-op de machine aanwezige- tekens goed leesbaar blijven.
- Let bij het oppakken en dragen van het apparaat op uw tilhouding. Buk tijdens het oppakken van het apparaat niet voorover, maar zak door uw knieën. Zorg ervoor dat de werkplek goed verlicht is.
- Zorg tijdens het reinigen van de machine, dat er geen water of schoonmaakmiddelen onder hogedruk in de machine kunnen komen.
- Wanneer u de machine gedurende lange tijd niet gebruikt, moet u deze opslaan in een droge en schone omgeving.
- Regelmatig onderhoud bevordert het veilig werken met bouwmachines .

De volgende veiligheidsvoorschriften gelden specifiek voor Lievers producten die voorzien zijn van een elektro-motor.

- Geleid snoeren tussen de spanningsbron en de werkplek zo, dat ze niet kunnen worden beschadigd en uw collega's er niet over struikelen.
- Gebruik de machine niet in explosie gevaarlijke ruimtes.
- Controleer of de spanningsbron voldoet aan de lokaal geldende voorschriften.
- Aansluiten van de machine op een spanningsnet van 230 V, is alleen toegestaan via een aardlekschakelaar, met een netfrequentie van 50-60 Hz.
- Gebruik een veiligheidstransformator indien aan bovenstaande niet kan worden voldaan.
- Controleer regelmatig de aansluitingen van de voedingskabels, welke naar de schakelaar lopen.
- Zorg ervoor dat de wandcontactdoos en eventuele verbindingen tussen verlengsnoeren goed beschermd zijn tegen vocht.
- Trek een steker niet aan het snoer uit een wandcontactdoos of verlengsnoer.
- Controleer de buitenmantel van de voedingskabel en eventuele verlengsnoeren, voor u de machine op het spanningsnet aansluit. De buitenmantel mag niet beschadigd zijn.
- Controleer de bevestiging van de voedingskabel aan de machine voor u deze op het spanningsnet aansluit.
- De kabels moeten correct zijn aangesloten.
- Schakel de machine uit wanneer de spanning wegvalt. Hierdoor start de elektromotor niet plotseling als er weer spanning op de voedingskabel komt.
- Onderbreek de stroomtoevoer naar de machine, voor u onderhouds- of reinigingswerkzaamheden aan de machine uitvoert.
- Controleer of de ventilatie openingen van het motorhuis vrij zijn van vocht en vuil.

De volgende veiligheidsaspecten gelden specifiek voor Lievers producten die voorzien zijn van een benzinemotor:

- Zorg altijd voor voldoende ventilatie in afgesloten ruimten.
- Inademen van uitlaatgassen is zeer schadelijk voor de gezondheid van u en uw collega's.
- Raak de bougie en de bougiedop van een draaiende benzinemotor niet aan, zo voorkomt u een elektrische schok.
- Vermijd tijdens het vullen open vuur, zoals brandende sigaretten en dergelijke.
- Controleer op brandstoflekkage voor u met de motor gaat werken.
- Draag bij het navullen van brandstof werkhandschoenen een veiligheidsbril en beschermende werkkleding.
- Zorg ervoor dat tijdens het navullen van brandstof voldoende ventilatie is.
- Het navullen van brandstof mag alleen geschieden bij een voldoende afgekoelde motor.
- Het navullen van brandstof bij een niet voldoende afgekoelde motor leidt tot zeer gevaarlijke situaties.

Het navullen van brandstof is verboden in:

- de directe omgeving van open vuur of een warmtebron en in een explosie gevaarlijke ruimte.

5. Gebruik

Dit hoofdstuk beschrijft het gebruik van alle typen K150 afwerkspanen.

TIP: VOOR DE LOCATIE EN DE BENAMING VAN DE AFWERKSPAAN-ONDERDELEN DIE IN DE TEKST WORDEN GENOEMD, VERWIJZEN WIJ U NAAR DE ILLUSTRATIE FIGUUR 2 OP PAGINA 4.

5.1. Het monteren van de afwerkspaan

De afwerkspaan is niet bedrijfsklaar bij aflevering. U hoeft slechts twee handelingen te verrichten.

1. Monteer de schakelaar (een AAN/UIT -schakelaar, een traploos verstelbare toerenregelaar of een gashendel) op de bedieningshendel met behulp van de beugel en de vleugelbout. Borg de schakelaar door de vleugelbout vast te draaien.
2. Steek de bedieningshendel in de schacht van het motorunit frame. Let daarbij op de juiste borging van de bedieningshendel.

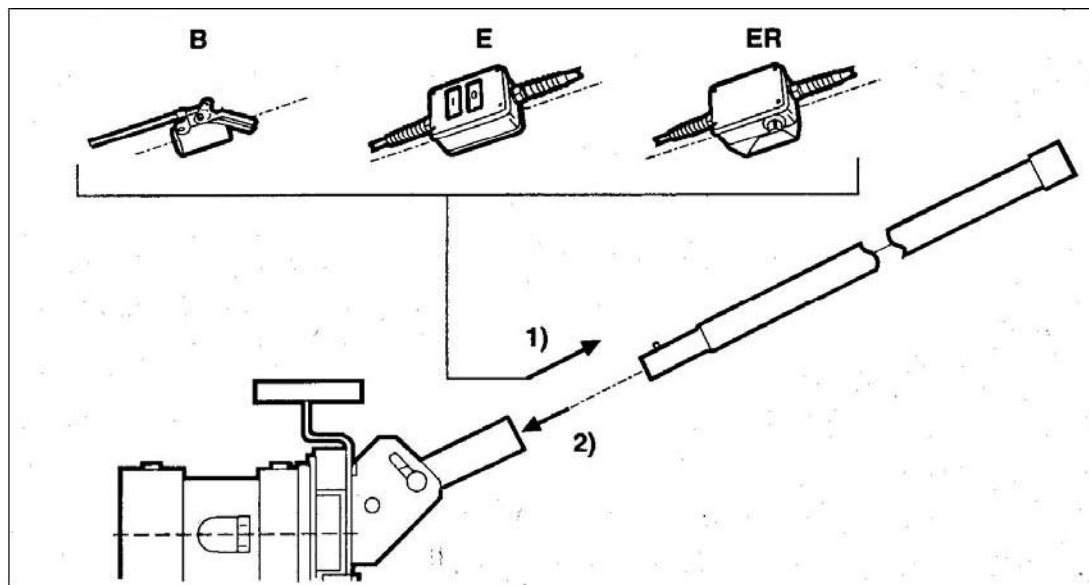


Fig. 6: Monteren van de bedieningshendel

5.2. Gebruik van de K-150 E / ER

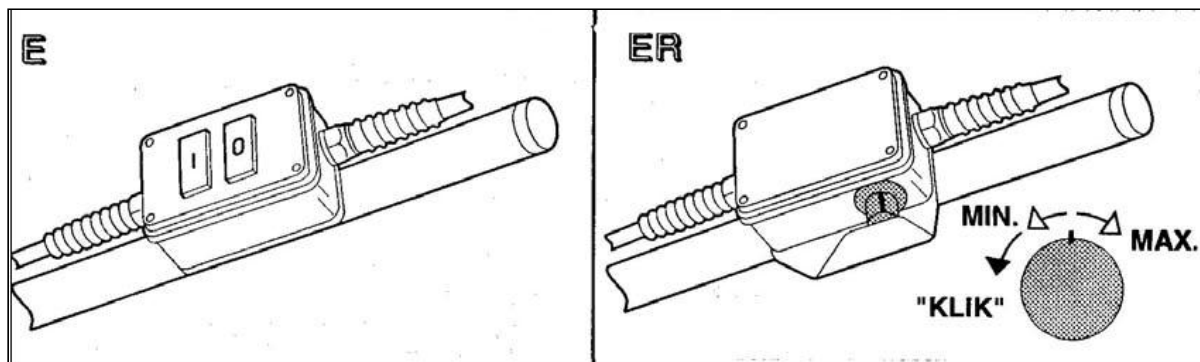


Fig. 7: Typen schakelaars

Bedieningsvoorschriften Type K 150-E:

1. Controleer of de afwerkspaan juist is gemonteerd en de schakelaar in de 'O' stand staat.
2. Plaats de afwerkspaan in de directe omgeving van de plaats waar u het beton wilt gladstrijken.
3. Steek de voedingskabel-steker van de elektromotor in de contactdoos.
4. Plaats de afwerkspaan op het vers gestorte beton.
5. Zet schakelaar aan (Stand I).
6. Strijk nu het beton glad (loop altijd achterwaarts bij het gladstrijken van beton).
7. Zet de afwerkspaan uit na het gladstrijken van een baan: zet de schakelaar op de 'O'-stand.
Tip: Herhaal handeling 5, 6, en 7 in het geval dat het bewerkte oppervlak niet voldoende glad en vlak is afgewerkt.
8. Trek de voedingskabel- steker van de afwerkspaan uit de contactdoos.
9. Maak de machine schoon met water en een borstel.
10. Plaats de afwerkspaan, na gebruik, in een schone en droge omgeving.

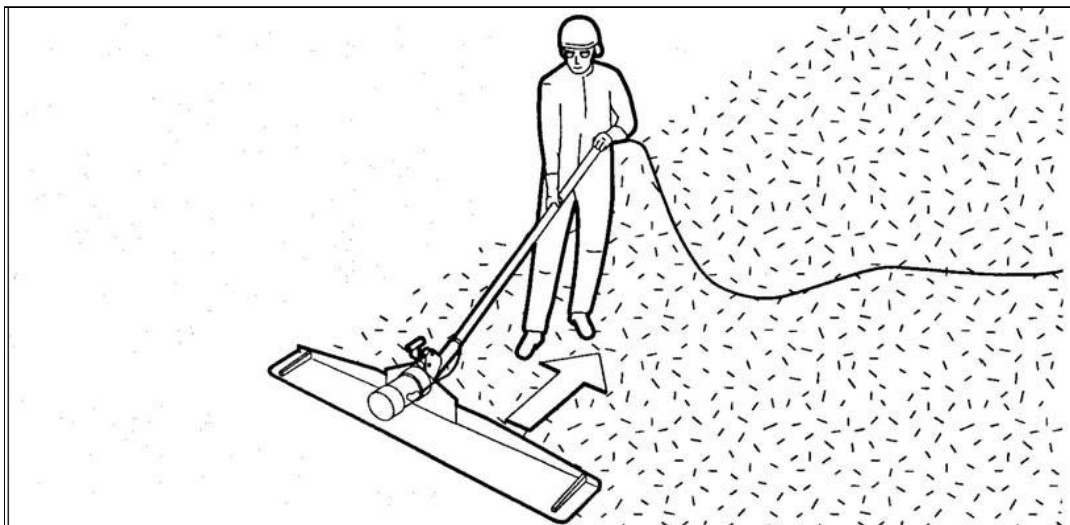


Fig. 8: Praktijksituatie tijdens het gladstrijken en naverdichten

Bedieningsvoorschriften type K-150 ER

1. Controleer of de afwerkspaan juist is gemonteerd en de schakelaar in de 'OFF' stand staat.
2. Plaats de afwerkspaan in de directe omgeving van de plaats waar u het beton wilt gladstrijken.
3. Steek de voedingskabel-steker van de elektromotor in de contactdoos.
4. Plaats de afwerkspaan op het vers gestorte beton, draai de toerenregelaar langzaam naar het gewenste toerental.
5. Strijk de beton glad (loop altijd achterwaarts bij het gladstrijken van beton).
6. Zet de afwerkspaan uit na het gladstrijken van een baan: draai de toerenregelaar terug tot na de stand Minimaal. U hoort dan een "KLIK"
Tip: Herhaal handeling 4, 5, en 6 in het geval dat het bewerkte oppervlak niet voldoende glad en vlak is afgewerkt.
7. Trek de voedingskabel- steker van de afwerkspaan uit de contactdoos.
8. Maak de machine schoon met water en een borstel.

9. Plaats de afwerkspaan, na gebruik, in een schone en droge omgeving.

5.3. Gebruik van de K-150 met benzinemotor

WAARSCHUWINGEN :

- Uitlaatgassen bevatten koolmonoxide, een geurloos, dodelijk gas. Laat de motor niet draaien in een afgesloten ruimte.
- Benzine is uiterst brandbaar en kan, onder bepaalde omstandigheden, explosiegevaarlijk zijn: zet de motor af en laat deze afkoelen voor er wordt bijgevoerd.
- Ventileer goed, rook niet, blijf uit de buurt van open vuur en vonken, tijdens bijvullen en werkzaamheden aan circuit en/of carburateur; vul de tank niet tot in de vulopening. Indien de tank te vol is, kan dit onder invloed van hoge temperaturen tot overdruk in de tank leiden, waardoor de benzine er door de dop uitgeperst wordt; verwijder gemorste benzine.
- Voorkomen is beter dan genezen: plaats de motor minimaal 1 meter van brandbare objecten, houd de uitlaat vrij, raak de bougiekop of bougiekabel van de motor niet aan als deze in bedrijf is, u zou een schok kunnen krijgen.
- De uitlaat wordt heet als de motor in bedrijf is, voorkom aanraking. Laat de uitlaat altijd afkoelen voordat u onderhoud gaat plegen.
- Voorkom aanraking van handen of voeten met bewegende motoronderdelen.
- Verwijder de bougiekap altijd voordat u onderhoud gaat plegen. Door een foute handeling zou de motor spontaan kunnen starten.

Bedieningsvoorschriften type K-150 B

1. Zet de gashendel een klein stukje open en zet de schakelaar op de benzinemotor op 'START'.
2. Plaats de afwerkspaan in de directe omgeving waar u het beton wilt gladstrijken.
3. Pomp benzine in de carburateur d.m.v. balg en start de motor d.m.v. startkoord.
4. Plaats de afwerkspaan op het vers gestorte beton.
5. Zet de gashendel verder open tot het gewenste toerental.
6. Strijk nu het beton glad (loop altijd achterwaarts bij het gladstrijken van beton).
7. Zet de gashendel dicht en zet de motor uit d.m.v. de schakelaar. Tip: Herhaal handeling 4, 5, en 6 in het geval dat het bewerkte oppervlak niet voldoende glad en vlak is afgewerkt.
8. Maak de machine schoon met water en een borstel.
9. Plaats de afwerkspaan, na gebruik, in een schone en droge omgeving.

6. Onderhoud

Onderhoud en Reparatie

Hoewel de afwerkspaan weinig bewegende onderdelen heeft, bevordert regelmatig onderhoud een lange storingsvrije levensduur.

WAARSCHUWING: GEBRUIK NOOIT EEN HOGEDRUKREINIGER VOOR HET REINIGEN VAN DE AFWERKSPAAN MET ELEKTRO- OF BENZINEMOTOR.

WAARSCHUWING: ONDERBREEK DE STROOMTOEVOER NAAR DE AFWERKSPAAN, VOOR U ONDERHOUDSWERKZAAMHEDEN GAAT UITVOEREN.

NB: VOOR ONDERHOUD VAN DE HONDA MOTOR, RAADPLEEG DE BIJSLUITER VAN DE MOTORLEVERANCIER.

Voor een optimale koeling van de motor dienen de ventilatieopeningen vrij te zijn van beton, vuil en vet. Controleer deze elke dag. Reinig zonodig de openingen met een borstel of vochtige doek. Ook het regelmechanisme van de carburateur dient vrij te blijven van betonresten, vuil en vet. Reinig deze met een borstel of een vochtige doek.

7. Storingen, reparaties

In onderstaande tabel worden de meest voorkomende storingen, oorzaken en oplossingen genoemd bij gebruik van K-150 met elektromotor:

PROBLEEM	OORZAAK	OPLOSSING
Afwerkspaan trilt niet in de 'AAN-stand'.	Storing in elektrische aansluitingen of de kabel.	Controleer de elektrische aansluitingen aan de afwerkspaan, de schakelaar, de stekker en de kabel op breuken. Vervang het defecte onderdeel.
De afwerkspaan komt niet op toeren.	Te groot spanningsverlies door een te lange kabel (langer dan 25 meter).	Breng de spanningsbron dichterbij de werkplek.
Elektromotor draait onregelmatig en maakt veel lawaai.	1. De kogellagers zijn versleten, en/of 2. Er zit een elektrische storing in de veldwikkeling en/of 3. Er zit een breuk in de voedingskabel .	1. Vervang de kogellagers, en/of 2. Vervang de veldwikkeling, en/of 3. Repareer of vervang de voedingskabel .
De aangesloten en ingeschakelde afwerkspaan draait onregelmatig en komt niet op toeren.	Gebrekkige stroomtoevoer.	Bij voeding door een veiligheidstransformator: controleer het verdeelde vermogen van de veiligheidstransformator. Bij voeding via netspanning: controleer de stekerverbindingen op deugdelijkheid. Gebruik een verlengkabel van maximaal 25 meter met een min. ader diameter van 2,5 mm ² .
Elektromotor draait onregelmatig.	De koolborstels zijn versleten.	Monteer een nieuwe set koolborstels (vervangingsperiode 6-12 maanden).

Tabel 2: meest voorkomende storingen inclusief oorzaak en oplossing bij K-150 met elektromotor

Problemen oplossen K-150 met BENZINE MOTOR

Voor het voorkomen en verhelpen van problemen bij de K-150 met benzinemotor verwijzen wij u naar het door de fabrikant van de motor verstrekte instructie boekje

Tip: Neem contact op met LIEVERS HOLLAND als het optredende probleem niet in de lijst staat vermeld of als het probleem niet is verholpen na het uitvoeren van de - voor het probleem genoemde- oplossing(en)

Contactgegevens: LIEVERS HOLLAND, Postbus 103, 3640 AC Mijdrecht.
Tel.: 0297-231900, Fax.: 0297-231909, info@lieversholland.nl, : www.lieversholland.nl

Reparaties

Het op voorraad houden van reserve onderdelen voor de K-150 is niet strikt noodzakelijk, indien u wel onderdelen op voorraad wilt nemen, vraag dan de producent of dealer om advies.

Bij het bestellen van onderdelen graag de volgende gegevens vermelden:

- Type machine.
- Bouwjaar/serienummer.
- Bestelnummer plus benaming van het onderdeel.
- Het gewenste aantal.
- Het verzendadres en de wijze van verzending.

TIP: GA BIJ HET BESTELLEN VAN ONDERDELEN ZORGVULDIG TE WERK. LIEVERS HOLLAND AANVAARDT GEEN AANSPRAKELIJKHEID IN GEVAL VAN TOEZENDING VAN VERKEERDE ONDERDELEN TEN GEVOLGE VAN ONVOLLEDIGE OPGAVEN BIJ BESTELLING.

8. Demontage, verwijderen

De plaatselijk geldende milieuvoorschriften dienen in acht te worden genomen (gescheiden afvoer van milieubelastende stoffen).

Aanwijzing ter bescherming van het milieu. Een oude machine bevat nog waardevolle materialen. Een afgedankte machine en eventuele toebehoren kunt u brengen naar de dichtstbijzijnde officiële inzamelplaats.

9. Onderdelenlijsten

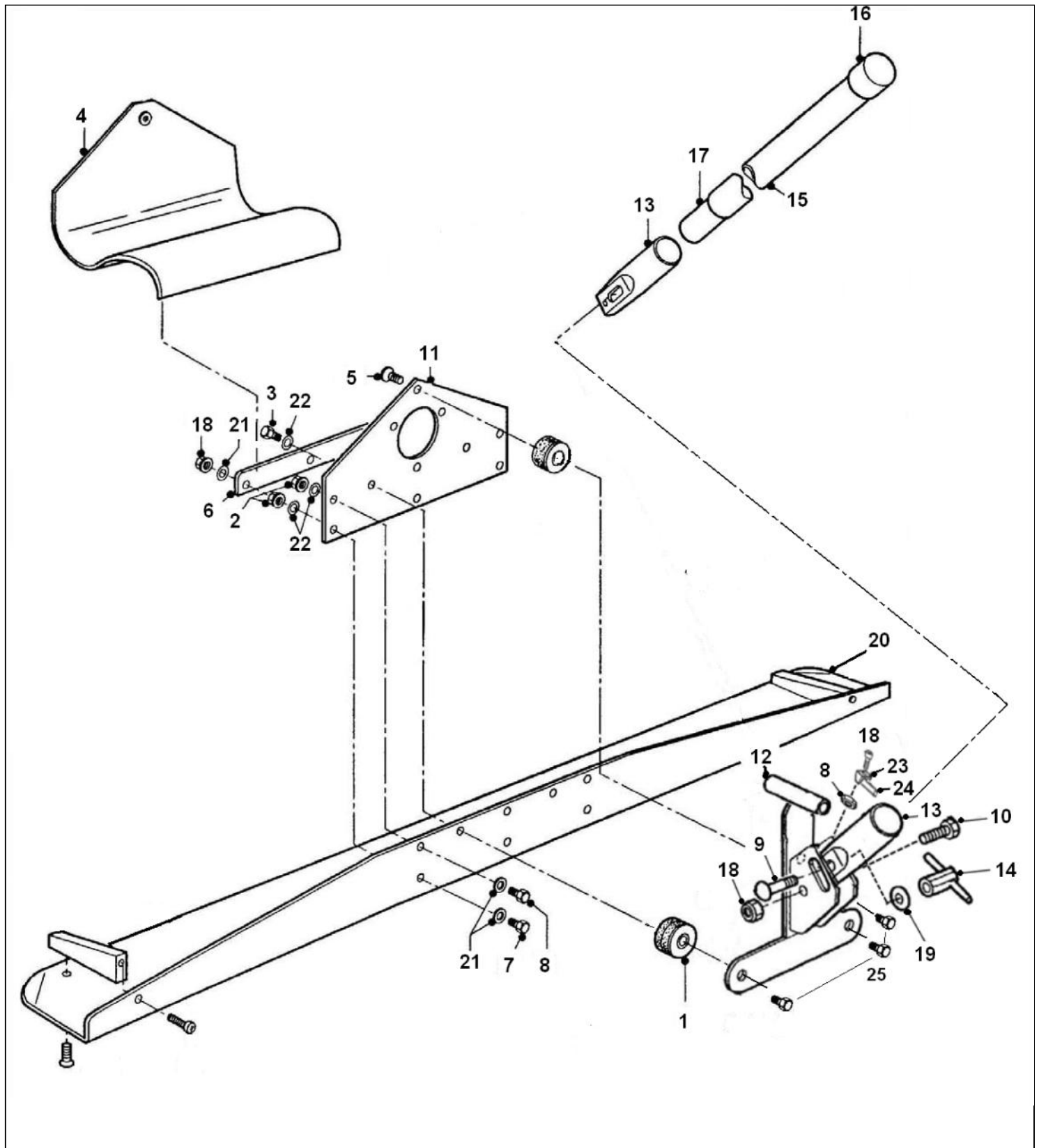


Fig. 9: Frame K-150 E, ER, B

INDEX NR	ARTIKEL NUMMER	AANTAL	OMSCHRIJVING
1	0066	3	TRILDEMPER 40X40 INW M8 C 40SHORE
2	0107	5	MOER VERZ. M8
3	0197	4	8 X 18 ZESKANTBOUT
4	2315	1	SPATLAP K150 B/E
5	0255	1	VERZ. BINNEN ZESK.BOUT M8X12
6	2326	1	MONTAGESTRIP SPATLAP K150 B/E
7	0128	3	ZESK. TAPBOUT VERZ M8X30
8	0126	2	ZESK. TAPBOUT VERZ. M8X20
9	0110	1	SLOTBOUT M8X40
10	0129	1	ZESK. TAPBOUT VERZ. M8X40
11	2336	1	MONTAGEPLAAT EXCENTRIEK K150 B/E
12	2337	1	MONTAGEFRAME K150 B/E
13	2338	1	STOKHOUDER K150 B/E
14	2339	1	KNEVEL K / VERRIJDBAAR ONDERSTEL
15	2348	1	BEDIENINGSSTANG 150CM INCL. CLIP
16	2349	1	AFDEKKAP VAN BEDIENINGSSTANG
17	23068	1	CLIP IN BUIS
18	0101	4	ZELFB.ZESKANTMOER M8
19	0162	1	VLAKKE SLUITRING VERZ. 8X25MM
20	235015BE	1	ALUMINIUMPLAAT KOMPLEET
21	0155	8	VLAKKE SLUITRING VERZ. M8
22	0213	7	TANDVEERRING M8 ALGEMEEN
23	2335	1	BEVEST. BEUGELTJE GASKABEL
24	2340	1	BESCHERMHOES TBV GASKABEL 5CM
25	0124	3	ZESK. TAPBOUT M8X10

Tabel 3: Onderdelen frame K-150 E, ER, B

2320

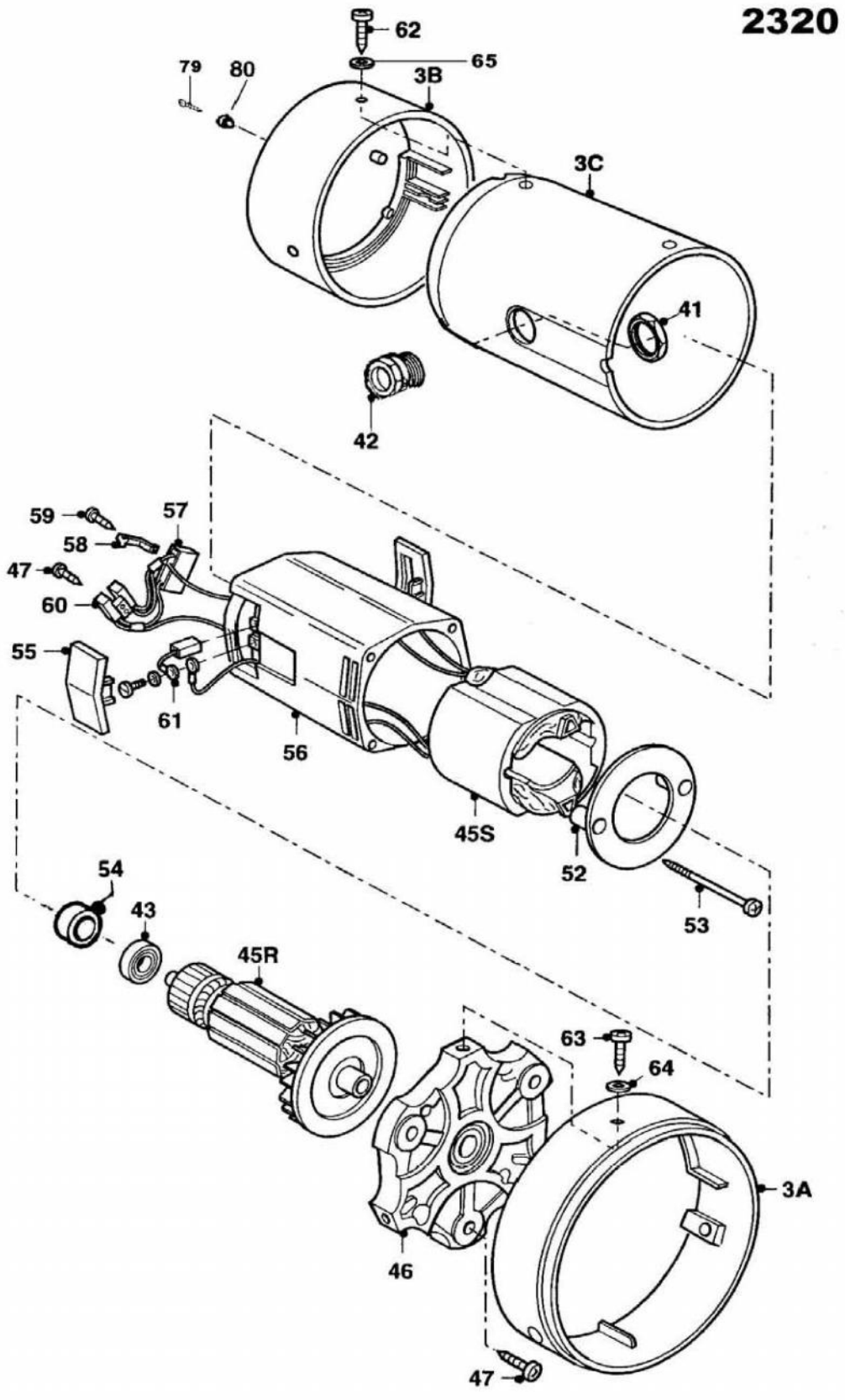


Fig. 10: Aandrijfmotor K-150 E, ER

INDEX	BESTELNUMMER	AANTAL	BENAMING
3A	2303A	1	Ontluchttingsring
3B	2303B	1	Ontluchttingspot
3C	2303C	1	Kunststof koelhuis
20	2320	1	Aandrijfmotor 220V (compleet)
41	0521	1	Moer van kabelinvoer M-20
42	0522	1	Kabelwartel M-20
43	1101220240	1	Ankeras kogellager achterkant
45S	2345S	1	Stator
45R	2345R	1	Rotor
46	2346	1	Motorvoorschild
47	0249	5	Parker
52	1101220170	2	Waaierafdekplaat
53	1101220200	2	Schroef t.b.v. stator
54	1101220290	1	Rubber kogellagerring in motorhuis
55	1101220220	2	Afdekkapje
56	1101220180	1	Kunststof motorhuis
57	2357	1	Condensator
58	2358	1	Condensatorbeugeltje
59	0248	3	Parker
60	2360	1	Aansluitblokje
61	1101220230	1	Setkoolborstels
62	0228	3	Parker
63	0231	3	Parker
64	0154	3	Sluitring
65	0161	3	Sluitring 4x12
79	0230	1	Parker
80	2319C	1	Montageknopje-spatlap

Tabel 4: Onderdelen aandrijfmotor K-150 E, ER

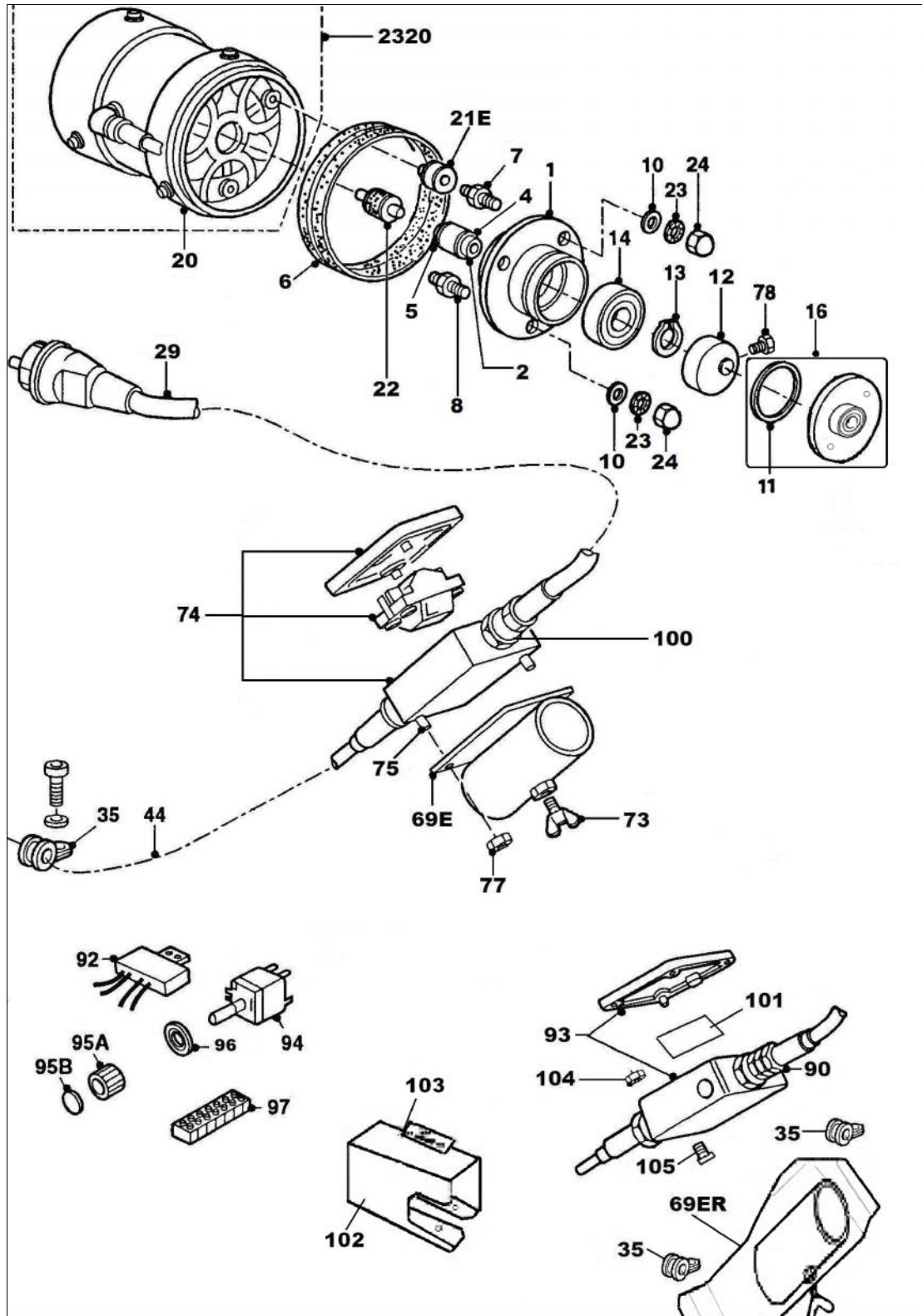


Fig. 11: Aandrijfmotor en schakelaar K-150 E, ER

INDEX	BESTELNUMMER	AANTAL	BENAMING
1	2301N	1	EXCENTRIEKHUIS DUBBELLAGER UITVOERING
2	2302N	1	EXCENTRIEKAS DUBBELLAGER UITVOERING
4	2304	1	O-RING (KLEIN) OP EXCENTRIEKAS (7 X 1,5MM)
5	2303	1	O-RING (GROOT) OP EXCENTRIEKAS (13 X 1,5MM)
6	2306	1	RUBBER AFDICHTING
7	2307	2	ADAPTERBOUT (KORT)
8	2308	1	ADAPTERBOUT (LANG)
10	0155	3	SLUITRING M8
11	2316	1	O-RING TBV EXCENTRIEKHUIS DUBB. LAGER
12	231213	1	EXCENTRIEK
13	0201	1	ZEGELRING
14	2314	1	EXCENTRIEKLAGER
16	2311N	1	LAGERDEKSEL INCL. LAGER / O-RING EXCENTRIEK HUIS
20	2320	1	AANDRIJFMOTOR 230V (KOMPLEET)
21E	0051	3	MOTORMONTAGEBUFFERS
22	0052	1	KOPPELINGSRUBBER
23	0212	3	VEERRING M8
24	0088	3	DOPMOER
29	0017	1	10 METER KABEL 2 X 1,5 MM + STEKER 1 STEKKER 220V
35	2335	3	KABELKLEM
44	0004	2	MOTORAANSLUITKABEL, PER METER
69E	2369E	1	SCHAKELAAR MONTAGEPLAAT (E)
69ER	2369ER	1	SCHAKELAAR MONTAGEPLAAT (ER)
73	0325	1	VLEUGELSCHROEF
74	23074	1	SCHAKELAAR COMPLEET
75	0261	2	SCHROEF
77	0099	2	ZELFBORGENDE MOER
78	0122	1	EXCENTRIEKBOUTJE
90	0522	2	KABELWARTEL M-20
91	0521	2	MOER VAN KABELWARTEL M-20
92	2392	1	TOERENREGELAAR (LOS)
93	2393	1	SCHAKELAARKAST TOERENREGELAAR
94	2394	1	POTENTIOMETER/SCHAKELAAR
95A	2395A	1	DRAAIKNOP
95B	2395B	1	AFDEKKAPJE
96	2394A	1	NYLON VULRING M10
97	2397	1	AANSLUITBLOK
98	2398	1	TOERENREGELAAR COMPL. (INCL. MONTAGEPL.)
99	2399	1	TOERENREGELAAR COMPL. (EXCL. MONTAGEPL.)
100	0522	2	KABELWARTEL M-20
100A	0521	2	MOER VAN KABELWARTEL M-20
101	2389	1	ISOLATIEPLAAT
102	2391	1	ALU. BESCHERMKASTJE
103	2387	1	STICKER
104	0087	4	MOER M6
105	0210	4	NYLONBOUTJE M6X12

Tabel 5: Onderdelen aandrijfmotor en schakelaar K-150 E, ER

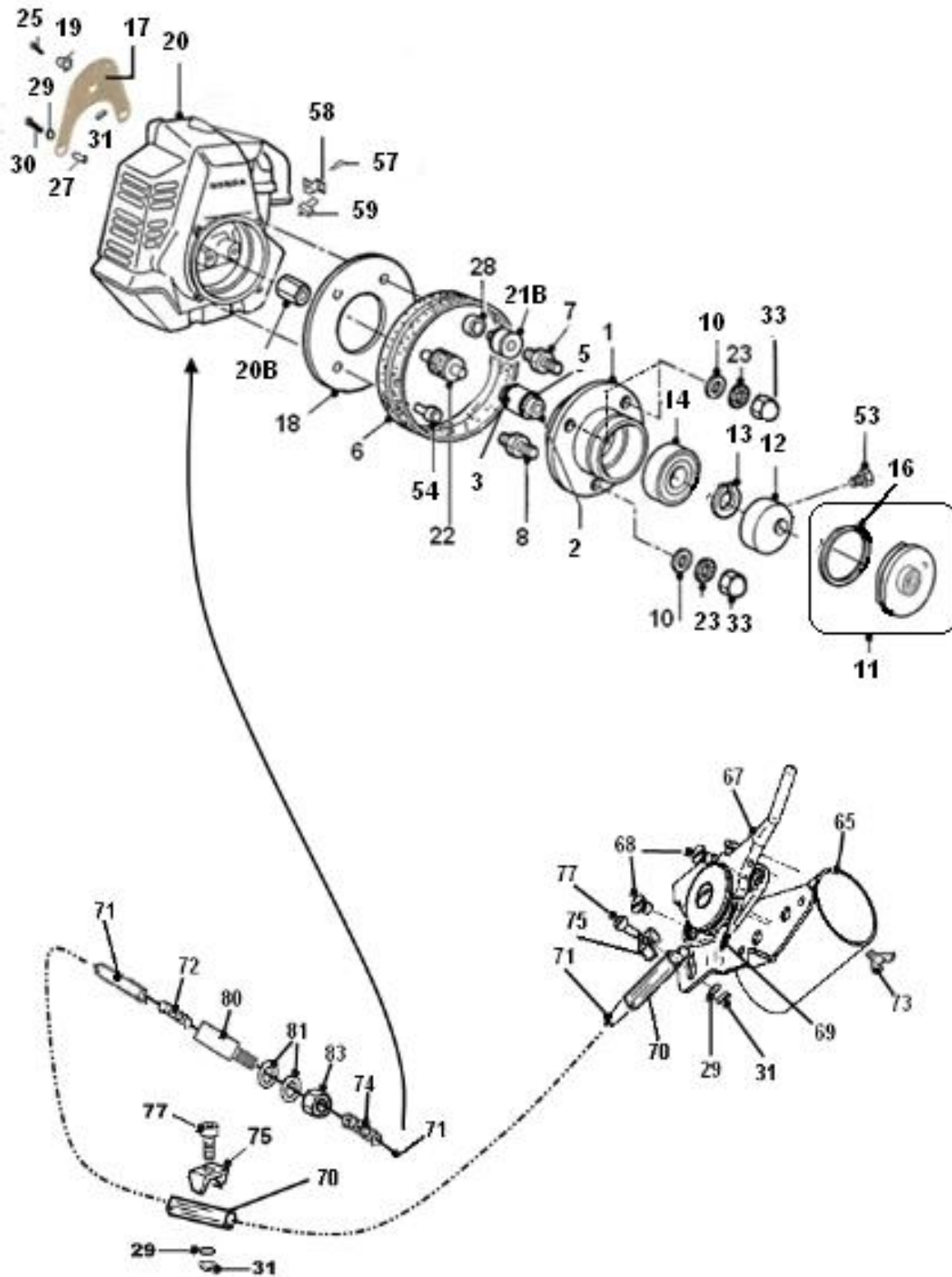


Fig. 12: Aandrijfmotor en excentriek dubbellager K-150 B

Index nummer	Artikelnummer	Aantal	OMSCHRIJVING
1	2301N	1	EXCENTRIEKHUIS DUBBELLAGER UITV
2	2302N	1	EXCENTRIEKAS DUBBELLAGER UITV.
3	2303	1	O-RING (GROOT) OP EXCENTRIEKAS (13X1,5MM)
5	2304	1	O-RING (KLEIN) OP EXCENTRIEKAS (7X1,5MM)
6	2306B	1	RUBBER AFDICHTING
7	2307	2	ADAPTERBOUT M6/M8 (KORT)
8	2308	1	ADAPTERBOUT M6/M8 (LANG)
10	0155	3	VLAKKE SLUITRING VERZ M8
11	2311N	1	LAGERDEKSEL INC/LAGER/RING EXCENTRIEKHUIS
12	231213	1	EXCENTRIEK
13	0201	1	ZEGELRING 17X1MM VOOR AS 17MM (oud 2313)
14	2314	1	EXCENTRIEKLAGER
16	2316	1	O-RING TBV EXCENTRIEKHUIS DUBB. LAGER
17	2317H	1	MONTAGEBEUGELTJE T.B.V. SPATLAP
18	2318N	1	STALEN ADAPTERSCHIJF MOD 95
19	2319C	1	MONTAGEKNOP SPATLAP NIEUW MOD
20	2302666020KAAL	1	HONDA GX-25 MOTOR KAAL
20B	2320GX25	1	MOTORADAPTER HONDA GX-25 BENZINE
21B	0055	3	TRILDEMPER 25X15 INW/UITW M6X8 40 SHORE
22	0052	1	TRILDEMPER 20X15 M6x10UIT
23	0213	3	TANDVEERRING M8 ALGEMEEN
25	0296	1	VERZONKEN-SCHROEF M5X16
27	2324	2	NYLON AFSTANDBUS VOOR BEV.SPATLAP NIEUW
28	2328	3	VULRING K150/B
29	0153	1	VLAKKE SLUITRING VERZ M5
30	0301	2	ZESKANT-BOUT M5X45
31	0099	2	ZELFB.ZESKANTMOER M5 VERZINKT
33	0088	3	HOGЕ DOPMOER M8
53	0122	1	EXCENTRIEKBOUТJE M6 X 8
54	0123	4	ZESK.TAPBOUТ VERZ M6X14
57	0269	1	CIL.SCHROEF.BIN.ZESK. M5X12MM
58	2321H	1	SCHAKELAAR MONTAGEPLAAT
59	2643	1	STOPSCHAKELAAR
65	2370B	1	GASHANDEL MONTAGE PLAAT+BUIS
67	2302666701	1	GASHANDEL
68	0289	2	SCHROEF MX8 VERZONKEN
69	2373	1	ALUMINIUM KABELSTOPPER
70	2382	2	BESCHERMTULE GASKABEL
71	2371+2372	1	GASKABEL BINNEN- BUITEN 195CM
72	2353	1	DRUKVEER
73	0325	1	VLEUGELSCHROEF M6X12
74	2383C	1	VEER BIJ CARBURATEUR
75	2375	2	BEVEST. BEUGELTJE GASKABEL
77	0270	2	INBUSBOUТJE M5 X 16
80	2352	1	GASKABEL GELEIDINGSBUS
81	0154	2	VLAKKE SLUITRING M6
83	0091	1	ZESKANTMOER M6

Tabel 6: Onderdelen aandrijfmotor en excentriek dubbellager K-150 B

10. Conformiteitsverklaring

EG-VERKLARING VAN OVEREENSTEMMING

EG-verklaring van overeenstemming voor machines

(Richtlijn 2006/42/EC, Bijlage II, onder A)

Fabrikant: Bouwmachinefabriek Lievers B.V.

Adres: Groot Mijdrechtstraat 68, 3641 RW Mijdrecht

Verklaart hiermede dat

De afwerkspanen typen K-150 E, ER en B

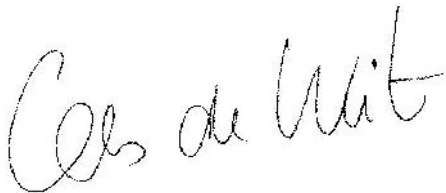
1) voldoen aan de bepalingen van de Machinerichtlijn (Richtlijn 2006/42/EC) en de EMC-Richtlijn (Richtlijn 2004/108/EC).

2) voldoen ook aan de volgende geharmoniseerde normen: NEN- EN 12100-1:2003, NEN- EN 12100-2:2003, NEN- EN 12649

Mijdrecht, 1 februari 2011

Fabrikant: Bouwmachinefabriek Lievers B.V.

Adres: Groot Mijdrechtstraat 68, 3641 RW Mijdrecht



Naam: C.M. de Wit

Functie: Algemeen directeur