



DIAMANT

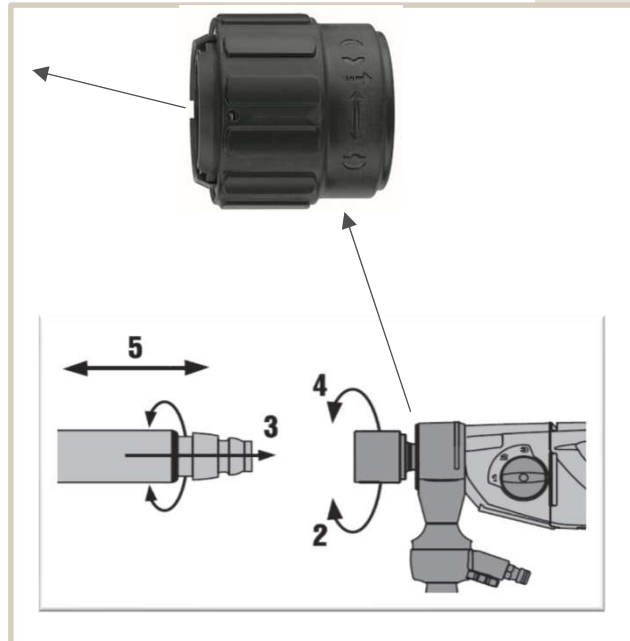
DD 150 U diamantboormachine

Met boorkolom, nat

Versnelling	Boorkronen \varnothing mm	Boorkronen \varnothing inch	Nullasttoeren- tal 1/min
1	102...162	4...6¼	780
2	28...87	1½...3½	1.520
3	12...25	½...1	2.850

Handgeleid, nat

Versnelling	Boorkronen \varnothing mm	Boorkronen \varnothing inch	Nullasttoeren- tal 1/min
1	121...131	4¾...5	780
2	41...111	1⅝...4⅝	1.520
3	8...36	½...1½	2.850



Plaatsen van de boorkroon:

1. Zorg dat de gereedschapsopname opengedraaid is, zie aanduidingen op de boorkop (2/4)
2. Steek de opname ver genoeg in de boorkop (3)
3. Draai de spanning aan (2/4), in de richting zoals aangegeven op de boorkop met de tekens () is gesloten en () is open.

Verwijderen van de boorkroon:

1. Draai de spanning open (2/4), in de richting zoals aangegeven op de boorkop met de tekens () is gesloten en () is open.
2. Schuif de spanning iets in de richting van de machine, en neem de boor uit de boorkop (5)



DIAMANT

DD 150 U Diamantboormachine

Machine	Omwentelingen	Toepassigen
DD 150 U	1. 840 omw/min 2. 1640 omw/min 3. 3070 omw/min	-Ventilatiekanalen, afvoerleidingen, WC doorvoeringen, Ventilatiekappen, Schoorsteen-doorvoeringen, Dozenboren 80



Hand Ø 8 – 110 mm Ø

Statief Ø 8 – 162 mm

ONDERGROND

Kalkzandsteen / Metselwerk – mag droog met stofafzuiging



Beton – altijd nat

