

INSTRUCTIEBOEKJE



 **EUROM**

HG800P / HG1200R

hydrofoorgroepen

Hartelijk dank!

Hartelijk dank dat u voor een EUROM HG hydrofoorgroep gekozen hebt. U hebt daarmee een goede keus gemaakt! Wij hopen dat hij tot uw volle tevredenheid zal functioneren.

Voor uw eigen veiligheid is het van het grootste belang dat u dit instructieboekje vóór gebruik aandachtig en in zijn geheel doorleest en ook begrijpt. Bewaar het vervolgens om het in de toekomst nog eens te kunnen raadplegen.

Bewaar ook de verpakking: dat is de beste bescherming voor uw hydrofoorgroep tijdens de opslag buiten het seizoen.

1. ALGEMENE INFORMATIE

Dit instructieboekje is samengesteld om een correcte installatie en juist gebruik van uw EUROM HG-hydrofoorgroepen te waarborgen. EUROM HG-hydrofoorgroepen werken geruisloos en zijn ontworpen om één of twee tappunten op geautomatiseerde wijze te voorzien van (schoon) water. Wanneer u twijfelt over installatie of gebruik, maar ook over werking, storingen, beschadigingen enz. aarzel dan niet uw leverancier te raadplegen!

EUROM HG-hydrofoorgroepen zijn vervaardigd uit de beste materialen, onderworpen aan de zwaarste hydraulische en elektrische testen en zorgvuldig gecontroleerd. Wanneer u de installatie- en gebruiksinstructie van de pomp nauwgezet opvolgt en zorgvuldig aandacht besteedt aan de bedradingsdiagrammen voorkomt u mogelijke overbelasting van de motor en andere problemen voortkomend uit foutief gebruik. Fabrikant en importeur aanvaarden geen enkele aansprakelijkheid voor de gevolgen van foutief, onoordeelkundig en onachtzaam gebruik.

Wanneer de pomp de maximale druk bereikt zal deze door de groep automatisch worden uitgeschakeld.

2. INSTALLATIE

De unit dient te worden geïnstalleerd op een overdekte, maar goed geventileerde plaats. Deze plaats moet onder alle omstandigheden droog blijven; zorg zondig voor waterafvoermogelijkheden.

Wanneer de pomp, waar het drukvat op gemonteerd wordt, direct is verbonden met de waterleiding, dient er rekening mee gehouden te worden dat die inkomende druk opgeteld moet worden bij de druk die de pomp opbouwt. De totale druk mag nooit de maximale druk overschrijden.

De groep kan met elke installatie worden verbonden die voldoende wateropbrengst levert. Zie verder de installatiediagrammen.

Het niet in acht nemen van de bovenvermelde voorschriften kan schade aan de pomp en de hele installatie tot gevolg hebben!

3. AFVOERBUIZEN

De diameter van de buizen die het water afvoeren dient gelijk aan of groter dan de diameter van de pompuitgang te zijn. De buizen/slangen moeten geen druk tegenhouden en dienen op waterdichtheid te worden gecontroleerd.

Het niet in acht nemen van de bovenvermelde voorschriften kan schade aan de pomp en de installatie tot gevolg hebben!

4. ELEKTRISCHE AANSLUITING

De nominale pompstroom mag de 10A niet overschrijden en het maximale motorvermogen mag niet meer zijn dan 1,8 kW. Zorg er te allen tijde voor dat alle verbindingen en aansluitingen tussen het elektriciteitsnet (of andere spanningsbron) en

de hydrofoorgroep correct en onbeschadigd zijn. Dat geldt ook voor de kabels en draden van en in de hydrofoorgroep. Zie voor de correcte aansluiting het bedradingsdiagram (fig. 3). De beveiliging van de installatie dient voorzien te zijn van een aardlekschakelaar van 30 mA. De stroomkabel moet voldoen aan de EEC-normen of van het type H07RN-F (VDE0620) zijn. Het niet in acht nemen van de bovenvermelde voorschriften kan schade aan de pomp en de hele installatie tot gevolg hebben en levert gevaar voor elektrische schokken op!

5. CONTROLES VOOR HET OPSTARTEN

Voordat u de pomp voor de eerste keer opstart dient u zich ervan te overtuigen dat:

- ✓ voltage en frequentie van de stroombron overeenkomen met de specificaties op het typeplaatje van de hydrofoorgroep
- ✓ de as van de pomp vlot en vrij draait
- ✓ het pomplichaam volledig is gevuld met water; schroef daartoe de desbetreffende voedingsplug (bovenop het pomphuis) open en vul de pomp.

DE POMP MAG NOOIT DROOG LOPEN!

Zie verder de installatiediagrammen. Het niet in acht nemen van de bovenvermelde voorschriften kan schade aan de pomp en de hele installatie tot gevolg hebben!

6. STARTEN

Open alle doorgangskleppen in de aanzuig- en afvoerleidingen. Schakel de stroom in en de pomp zal automatisch starten. Terwijl u dit doet dient het tappunt open te staan om eventuele lucht in het systeem de gelegenheid te geven te ontsnappen. Sluit hierna de kraan en de groep zal zichzelf uitschakelen wanneer de maximale pompdruk is bereikt. Controleer of de draaiwijze van de motor met de klok mee is; dat kan door het kijkgat aan het achterend van de motor.

Als de hydrofoorgroep niet werkt, geen druk opbouwt of niet uitschakelt, probeer dan eerst de oorzaak van de storing te ontdekken door de storingswijzer te raadplegen.

7. ONDERHOUD

De EUROM hydrofoorgroep vraagt geen specifiek onderhoud. Desalniettemin adviseren wij u de pomp leeg te laten lopen wanneer de pomp langere tijd niet wordt gebruikt. Wanneer het koud is en er kans op vorst bestaat dient u de pomp zeker

leeg te laten lopen, omdat hij anders vorstschade oploopt. Vorstschade valt niet onder de garantie!

Als de pomp een echt lange periode niet zal worden gebruikt moet hij worden schoongemaakt en opgeborgen op een droge, goed geventileerde plaats.

8. STORINGWIJZER

Storing:

De groep schakelt niet automatisch uit

Oorzaak en oplossing 2, 5 of 7

De motor draait maar levert geen water

Oorzaak en oplossing 1 of 5

De druk is onvoldoende

Oorzaak en oplossing 4, 5 of 7

De groep schakelt voortdurend in- en uit

Oorzaak en oplossing 2

De groep start niet op

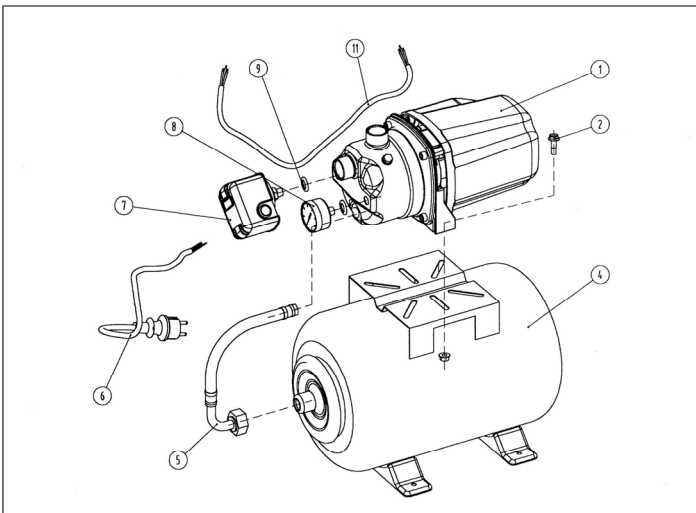
Oorzaak en oplossing 3, 6 of 8

Oorzaak en oplossing:

1. Er zit ergens een klep dicht. Open hem.
2. Lekkage bij een kraan of klep. Dicht het lek.
3. De pomp is geblokkeerd. Bel de servicedienst.
4. Water zit te diep weg. Controleer opvoerhoogte.
5. Er wordt lucht aangezogen. Dicht alle aansluitingen en verbindingen nauwgezet af.
6. Geen stroom. Controleer de stoppen en de aardlek.
7. Lekkage in de afvoerleidingen. Dicht het lek.
8. De waterdruk is hoger dan de startdruk van de drukschakelaar; controleer of de startinstellingen correct zijn.

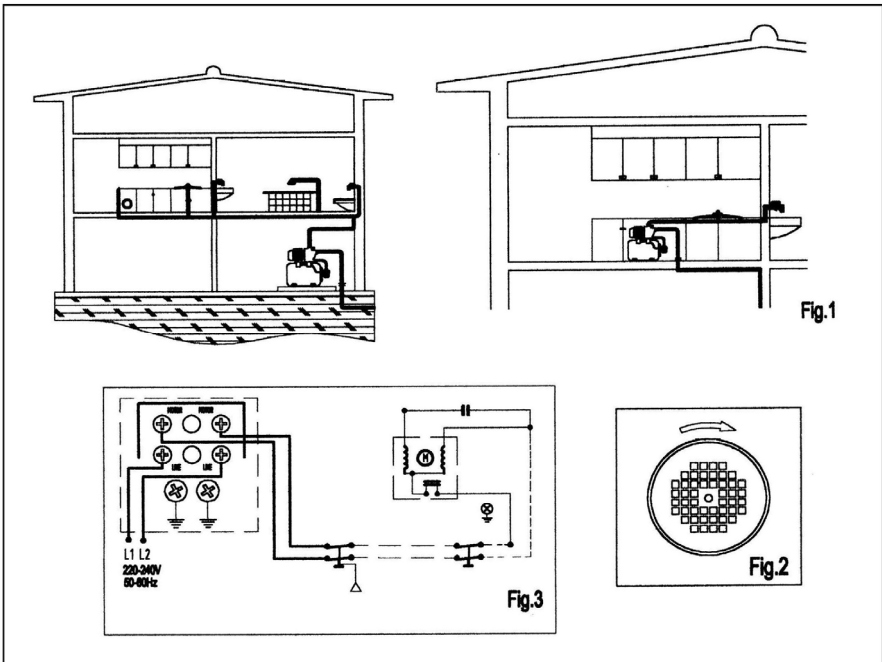
Wanneer er zich andere storingen voordoen dan hierboven vermeld, of wanneer de voorgestelde oplossingen het probleem niet verhelpen, wend u dan tot uw servicedienst.

9. ONDERDELEN



- | | |
|----------------------|-----------------------|
| 1 – Pomp | 7 – Drukschakelaar |
| 2 – Bout en moer | 8 – Manometer |
| 4 – Tank | 9 – Verbindingsring |
| 5 – Verbindingsbuis | 11 – Verbindingskabel |
| 6 – Snoer en stekker | |

10. DIAGRAMMEN en TECHNISCHE GEGEVENS



Type	HG800P	HG1200R
Vermogen	800W	1200W
Capaciteit max.	53 l/m	63 l/m
Opvoerhoogte max.	40m	48m
Aanzuighoogte max	8m	8m
Aansluitingen	1" – 1"	1" – 1"
Aansluitspanning	230V-50Hz	230V-50Hz
Inhoud drukvat	20 ltr	24 ltr
Pomphuis	kunststof	RVS
Gewicht	12,2 kg	14,6 kg

11. CE - VERKLARING

Hierbij verklaart ondergetekende

**Euromac bv.,
Kokosstraat 20,
8281 JC Genemuiden**

dat het onderstaande product

hydrofoorgroep

bekend onder het merk

EUROM

Type

HG800P - HG1200R

voldoet aan de eisen van het Low Voltage Directive 2006/95/EC en het Electromagnetic Compatibility Directive 2004/108/EC en in overeenstemming is met de volgende normen:

EN 60335-1:2002+A1

+A11+A12+A2

EN 60335-2-30:2003+A1+A2

EN 50366:2003+A1

EN55014-1:2006

EN 55014-2:1997+A1:2001

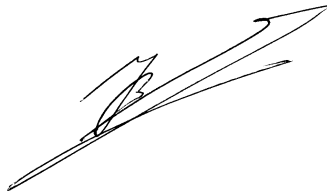
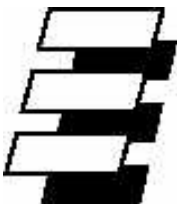
EN 61000-3-2:2006

EN 61000-3-3:1995

+A1:2001+A2:2005

Genemuiden, 22 juli 2009

J. Bakker, alg. dir.

EUROMAC BV.

Kokosstraat 20,

8281 JC Genemuiden

tel. 038-3854321 fax 038-3856464

e-mail: info@euromac.nl www.euromac.nl