

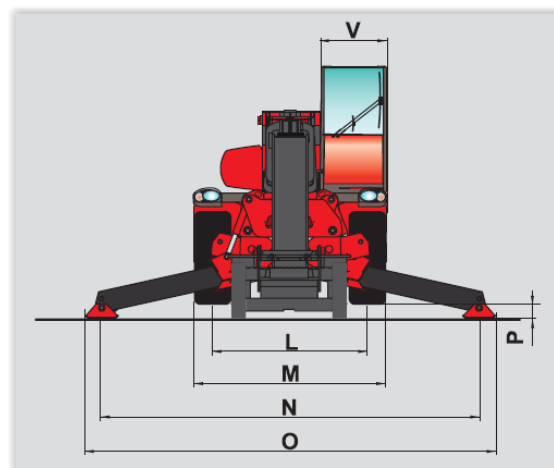
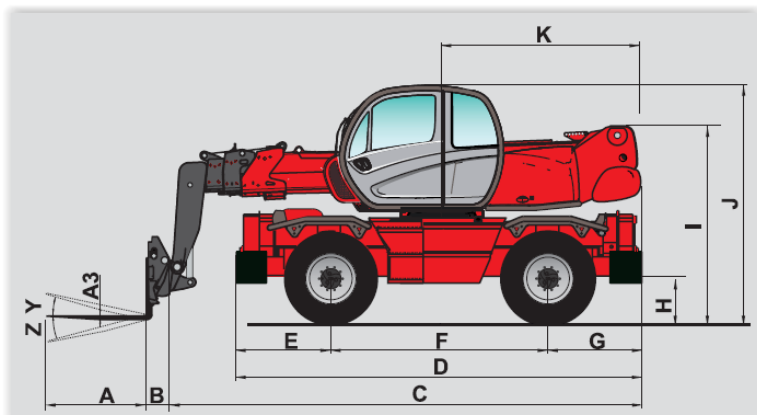


## Verreiker roterend max. hefvermogen 20,6 mtr. incl. machinist

### Manitou MRT 2150

Maximaal hefvermogen (gestempeld):	4999 kg
Hefhoogte:	20,60 mtr.
Vorkenbord lengte:	1200 mm
Vorkenbord breedte:	150 x 50 mm
Vermogen motor:	150 pk
Soort motor:	4 cilinder, watergekoeld, directe inspuiting
Koppel:	580 Nm bij 1200 á 1600 t/min.
Aantal versnellingen:	2
Maximale rijsnelheid:	36 km/uur
Leeg gewicht (met vorkenbord):	16.096 kg
Totale breedte;	2,43 mtr.
Totale hoogte:	3,05 mtr.
Totale lengte:	6,78 mtr.
Bodemvrijheid:	0,37 mtr.
Trekkkracht:	8200 daN

- Voorzien van 4 telescopische stempels welke individueel of gelijktijdig bedienbaar zijn.
- Hellingcorrectie op de vooras is +/- 8° (15%)
- Achteras pendelend met automatische hydraulische blokkering bij rotatie (meer dan 15°)



A	1200
A1	150
A2	1320
A3	50
B	290
C	6490
D	5050
E	1155
F	2750
G	1155
H	380
I	2485
J	3050
K	2485
L	1930
M	2425
N	4700
O	5100
P	150
Q	4500
R	3800
S	4550
T	4040
U	6230
V	950
Y	12°
Z	105°

mm

Voor verhuur of informatie kunt u bellen met **0900-7474747**

Onze storingsdienst staat 24 uur per dag, 7 dagen in de week ter beschikking via **0515-745019**  
Houdt u er rekening mee dat eventuele schades en/of schoonmaakkosten zullen worden doorbelast.