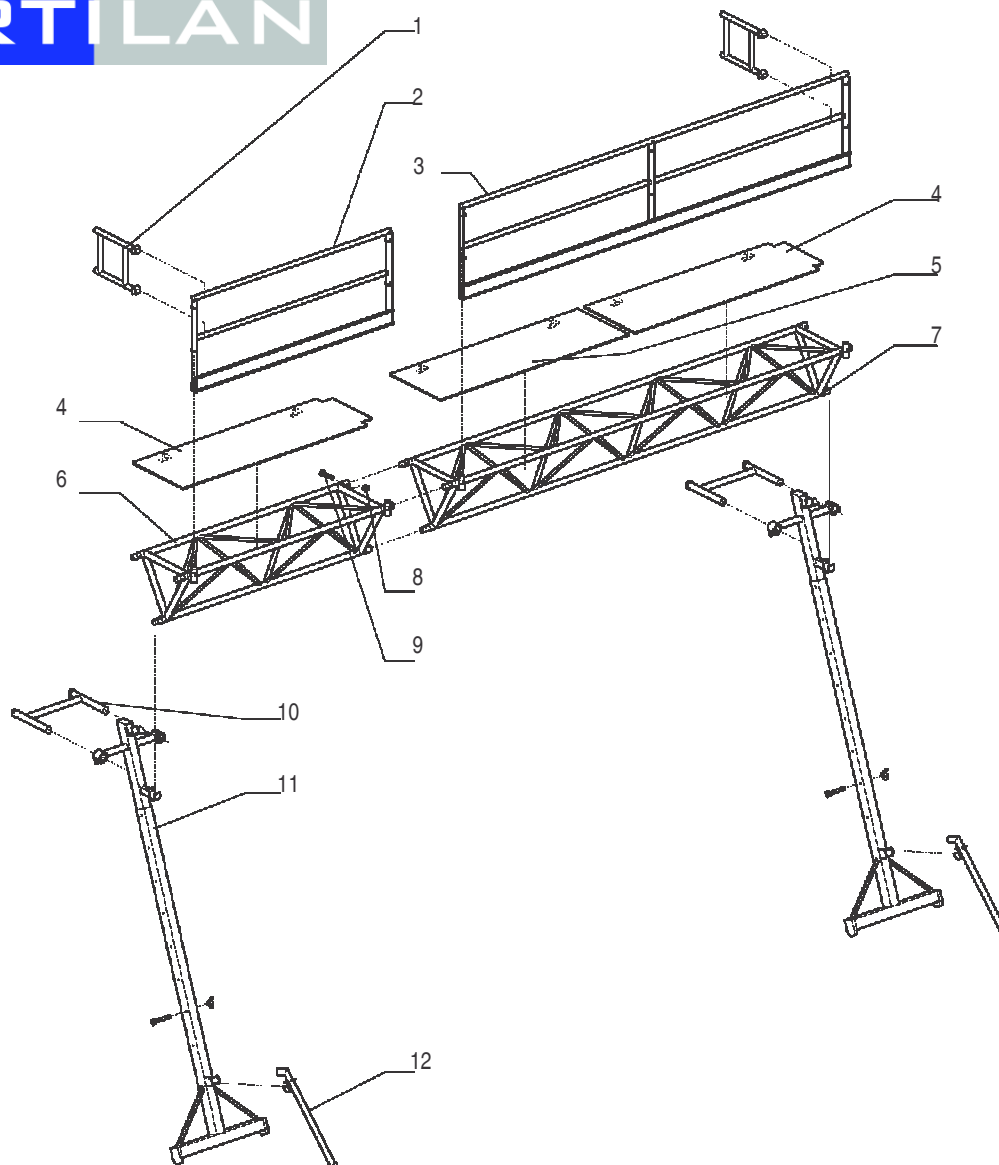


ARTILAN



Pos	Aantal	Omschrijving	Opmerkingen	Optioneel
1	2	Eindleuning		Eindleuning als klapdeur
2	1*	Leuning werkbrug 2mtr.	standaard maten: 2 - 3 - 4mtr.	Leuning met hekje 2 - 3 - 4mtr.
3	1*	Leuning werkbrug 4mtr.		
4	1*	Antislip vloerplaat 2mtr.	standaard maten: 2 - 3 - 4mtr.	
5	2*	Antislip vloerplaat 4mtr. L+R	4mtr. bestaat uit linker- & rechterdeel	
6	1*	Werkbrug Triangelbrug® 2mtr.	standaard maten: 2 - 3 - 4mtr.	
7	1*	Werkbrug Triangelbrug® 4mtr.		
8	3	Bout	per werkbrug standaard 3 stuks	
9	3	Moer	per werkbrug standaard 3 stuks	
10	2	Afstandhouder 35cm	standaard maat	Afstandhouder 21-31-50-100-150cm
11	2	Werkbrugdrager staander Triangelbrug®	model Traditioneel: type 3/5-4/6-5/7-6/8 model Phoenix lier: type 3/5-4/7	
12	2	Stabilisator *	stabilisator Phoenix: klein model vierhoekstabilisator: groot model	

* Aantal is afhankelijk van de gewenste samenstelling van de werkbruggen en van de gewenste werkbrugoverspanning.

Bijvoorbeeld 12mtr. werkbrugoverspanning kan bestaan uit: 3 stuks 4mtr. werkbruggen of bestaan uit 1x 2mtr.+ 2x 3mtr. 1x 4mtr. werkbrugdelen.

* Stabilisator Phoenix, welke hierboven is afgebeeld: zowel toepasbaar bij werkbrugdrager staander model Traditioneel als ook bij werkbrugdrager staander model Phoenix met lier. De vierhoekstabilisator kan alleen gebruikt worden op de werkbrugdragers model Traditioneel.