

# **DRYFAST**

## **GEBRUIKERSHANDLEIDING**

**Radiaalventilator TFV300 (Ex)**



**CE**

**Dryfast BV – Kreekweg 22 – 3133AZ-  
Vlaardingen**

**Tel: +31-(0)10-4261410 – Fax: +31-  
(0)104730011**

**[www.dryfast.nl](http://www.dryfast.nl) – E-mail [info@dryfast.nl](mailto:info@dryfast.nl)**

## Inhoudsopgave:

1	Algemene informatie
1.1	Productinformatie
1.2	Installatieonderdelen
1.3	Verbod op inbedrijfstelling
1.4	Garantie
2.0	Veiligheid
2.1	Algemene veiligheid
2.2	Afscherming
3	Verpakking, opslag en opstellingsplaats
3.1	Verpakking
3.2	Opslag
3.3	Opstellingsplaats
4	Installatie
4.1	Veiligheidsmaatregelen en voorzieningen
4.1.1	Elektrische aansluiting
4.1.2	Aansluitvoorschrift
4.1.3	Bewegende delen
4.1-4	Openen zonder gevaar
5	Inbedrijfstelling
5.1	Controle voor inbedrijfstelling
5.2	Luchttoevoer
5.3	Controle na inbedrijfstelling
5.4	Stopzetten van de installatie
6	Onderhoud en inspectie
6.1	Controle
6.2	Reinigen van de ventilator
6.2.1	Demonteren van de ventilator
6.2.2	Schoonmaken
6.2.3	Montage van de ventilator
7	Storingen
7.1	Opheffen van storingen
7.2	Maatregelen en voorzieningen
8	Klantenservice
8.1	Bestellen van onderdelen
8.2	Klachten
8.3	Tabellen en grafieken

# **1 Algemene informatie**

## **Gebruikte pictogrammen in deze handleiding**

Gevaarlijke situatie met mogelijk persoonlijk letsel alsmede beschadigingen aan de apparatuur

Verwijzing naar nuttige adviezen, toelichtingen en aanvullingen m.b.t. het gebruik van de apparatuur.

Indien dit teken op de typeplaat is vermeld, voldoet het apparaat aan de ATEX-richtlijn 94/9/EG.

Voor symbolen welke door de exploitant op/aan de installatie worden aangebracht gelden de algemene normen.

Deze gebruiksaanwijzing geeft informatie en instructies voor een juist en veilig gebruik van het apparaat.

**Veel ongelukken komen voort uit een onjuist gebruik.**

**Daarom dient men de aanwijzingen in deze gebruikershandleiding altijd op te volgen.**

Verder moet men altijd de veiligheidsmaatregelen tijdens de werkzaamheden aan de apparatuur in acht nemen. De volledige handleiding dient aandachtig gelezen te worden. Indien er na het lezen van deze handleiding nog vragen zijn, dient u zich met deze vragen tot de leverancier/installateur te wenden.



***De installatie mag NIET in gebruik worden gesteld voordat alle onduidelijkheden opgelost zijn!***

## **1.1 Productinformatie**

**Product** : radiaalventilatoren.  
**Type** : TFV300 / TFV300EX

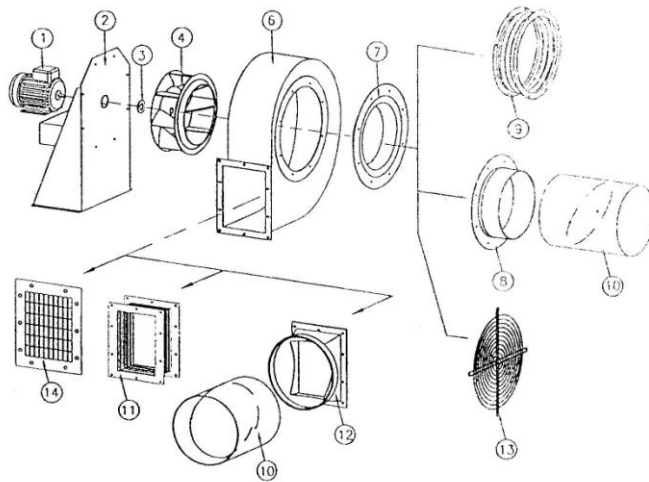
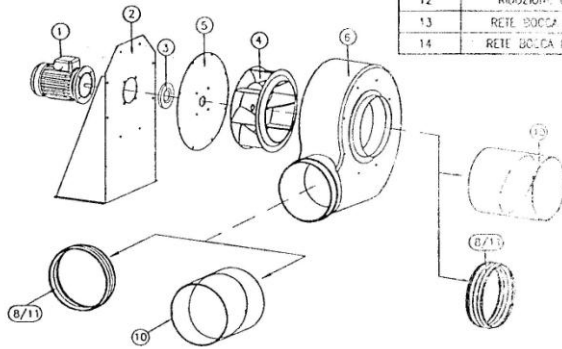
De keuze van ventilator met bijbehorende luchthoeveelheden en geluidsniveaus vindt plaats door de besteller die zijn gegevens uit de technische documentatie kan halen. De ventilator is ontworpen voor:

het transporteren van lucht met als doel het reinigen, zuiveren, verkoelen, verwarmen of drogen van deze lucht.

## 1.2 Installatieonderdelen

Fig. 1

POS.	I	GB	N° Pz.
1	MOTORE	MOTOR	1
2	SEDA	MOTOR BASE	1
3	GUARNIZIONE	PACKING	1
4	VENTOLA	WHEEL	1
5	DISCO FISSA/BROCCOLA	VOLUTE SUPPORT	1
6	CHIOCCOLA	VOLUTE	1
7	BOCCAGLIO	INLET	1
ACCESSORI/ACCESSORIES			
8	RACCORDO ASPIRANTE	INLET PIPE FITTING	1
9	GIUNTO ANTIMBRANCA ASP.	INLET FLEX CONNECTION	1
10	SERRANDA	SHUTTER	1
11	GIUNTO ANTIMBRANCA PREL.	OUTLET FLEX CONNECTION	1
12	RIDUZIONE O/T	2/4 REDUCTION	1
13	RETE BOCCA ASP.	INLET SAFETY GRID	1
14	RETE BOCCA PREL.	OUTLET SAFETY GRID	1



**WARNING:** when the access to moving parts isn't ducted or protected it is necessary install a safety grid (upon request) in conformity with Uni 9219 rules and subsequent.

### 1.3 Verbod op inbedrijfstelling



**Verbod op inbedrijfstellen.**

Het apparaat is ontworpen overeenkomstig de ontwerp condities welke staan vermeld op het bijgevoegde technische specificatieblad. Indien deze waarden worden overschreden is het, zonder nader overleg met de fabrikant, **NIET** toegestaan de installatie in bedrijf te stellen.

Elk verdergaand gebruik wordt beschouwd als zijnde in strijd met de voorschriften. Voor hieruit resulterende zaakbeschadiging en persoonlijk letsel is de fabrikant niet aansprakelijk; dit risico ligt uitsluitend bij de exploitant.

- *Voor ingebruikname van het apparaat moet de gebruiker van het apparaat deze handleiding hebben gelezen en begrepen.*
- *Materialen die voor de ventilator zijn toegepast, zijn getoetst op de VDMA 24169 norm.*

### 1.4 Garantie

Wanneer niet anders overeengekomen garandeert Dryfast de door haar geleverde producten, op deugdelijkheid en goede werking, zoals opgegeven in de technische specificatie voor een periode van 12 maanden na inbedrijfstelling.

De algemene verkoop en leveringsvoorwaarden zijn opvraagbaar bij uw leverancier.

Eventuele schade aan en/of capaciteitsafname van het apparaat na aanleiding van het niet opvolgen van deze gebruiks - aanwijzing valt buiten de garantie.

Bij iedere aanpassing of verandering zonder overleg met de leverancier aan de ventilator, vervalt de garantie.

Er dient bij de uitlevering van de apparatuur altijd gecontroleerd te worden op transportschade aan deze apparatuur.

Eventuele transportschade dient onmiddellijk aan de leverancier gemeld te worden.

## 2 Veiligheid

### 2.1 Algemene veiligheid

#### Lichamelijk letsel

Lichamelijk letsel kan worden veroorzaakt door:

- Verbranding door aanraking van de motor.
- Elektrocutie door aanraking van elektrische componenten.
- Elektrocutie door aanraking van delen onder spanning i.v.m. kortsluiting in de motor.
- Verminking door aanraken van draaiende waaier
- Binnentrekken of insluiten van kleding.
- Het uitwerpen van delen van de installatie (breuk)
- Stoten tegen spitse en/of scherpe delen van de installatie

#### Schade aan de apparatuur

Schade aan de apparatuur kan worden veroorzaakt door:

- Uitwendige krachten.
- Corrosie.
- Wateroverlast.
- Erosie.
- Vermoeiing.
- Te hoge temperatuur.
- Stootbelasting.
- Transport.
- Onbalans van de ventilator (trillingen).
- Montagefouten van de motoropstelling.
- Montagefouten van de ventilatoropstelling.
- Heetlopen van de motor (door overbelasting).



### **Bij toepassing van de ATEX-richtlijn 94/9/EG**

- De veiligheidsinrichtingen moeten onafhankelijk werken van de meet- en bedieningsorganen die noodzakelijk zijn voor het bedrijf.
- Het niet functioneren van een veiligheidsinrichting moet zoveel mogelijk met behulp van passende technische middelen voldoende snel worden gesignaleerd ten einde de kans dat zich een gevaarlijke situatie voordoet zeer klein te houden.
- In de regel moet het beginsel van veiligheid bij defect (fail-safe) worden toegepast.
- In het algemeen moeten de bedieningsorganen van de veiligheidsvoorzieningen rechtstreeks op de betrokken controleorganen werken, en niet via de programmatuur.  
In geval van storing in de veiligheidsinrichtingen moeten de apparaten en/of beveiligingssystemen zoveel mogelijk in een veilige stand overgaan.
- Noodstopvoorzieningen van veiligheidsinrichtingen moeten, waar mogelijk, van een blokkering tegen het opnieuw inschakelen zijn voorzien.
- Een nieuwe startopdracht mag de normale werking pas teweegbrengen nadat eerst de blokkering tegen het opnieuw inschakelen bewust is opgeheven.
- Zie voor transport: de transport- en hijsvoorschriften
- Bij een onjuiste handelen bestaat er gevaar voor lichamelijk letsel en/of schade aan de apparatuur.
- De ventilator is alleen geschikt voor het transporteren van niet agressieve lucht, tenzij anders (schriftelijk) met de opdrachtgever is overeengekomen.
- Op het technisch specificatieblad vermelde waarden mogen niet worden overschreden.
- Elektrische componenten van de ventilator moeten voorzien worden van een aardaansluiting, uitgezonderd componenten met dubbele isolatie.
- Het toepassen van een werkschakelaar in de hoofd- of stroom, als in de normale bediening geen veilig onderhoud aan de ventilator gewaarborgd kan worden.
- Controleer bij opstarten vóór eerste gebruik of na onderhoud vrijloop van de waaier.
- Na het uitschakelen van de ventilatormotor loopt deze nog enige tijd uit.

## **2.2 Afscherming:**

De aandrijving en waaier wordt afgeschermd. Wanneer deze onverhoopt ontbreken, schakel de machine niet in maar neem contact op met de leverancier. Deze afschermingen kunnen op verzoek worden aangeleverd door de fabrikant.

## **3 Verpakking, opslag en opstellingsplaats**

### **3.1 Verpakking**



***Zie voor transport: de transportvoorschriften***

***Eventuele verpakking dient voorzichtig te worden verwijderd en milieuvriendelijk te worden afgevoerd.***

### **3.2 Opslag:**

Het apparaat altijd droog en overdekt opslaan.

### **3.3 Opstellingsplaats:**

Algemene voorwaarden waaraan een opstellingsplaats moet voldoen:

- Voldoende sterke en vlakke ondergrond of constructie, afgestemd op de te verwachte belasting.
- Constructief verantwoorde en trillingsvrije opstelling van het apparaat.
- Zonodig afscherming aanbrengen tegen mogelijke beschadiging door b.v. interne transportmiddelen.
- Afscherming. Voor afscherming zie hoofdstuk 2.2 onder veiligheid.
- In de ruimte waar de apparatuur geplaatst wordt dient voldoende ruimte aanwezig te zijn voor montage-, onderhouds- en reinigingswerkzaamheden. Zie hiervoor de betreffende hoofdstukken.
- Voldoende licht en ruimte voor inspectie en onderhoud.

## 4 Installatie



*De montage en de inbedrijfstelling dienen te worden uitgevoerd door een door de afnemer aangegeven persoon met de kennis en opleiding hiervoor of een erkende Installateur. De installatie mag slechts door geautoriseerd, geschoold en geïnstrueerd personeel worden bediend, onderhouden en gerepareerd.*

- Algemeen geldt dat: eisen met betrekking tot de opstelling, montage, alsmede het geproduceerde geluid, overeenstemmen met de eisen die aan een bepaald product gesteld worden (zie technische specificatie). De fundatie, constructie en bevestiging moeten voldoende sterk zijn, afgestemd op de te verwachte belasting.
- Eventueel gebruik van isolatoren strekt tot de aanbeveling.

### 4.1 Veiligheidsmaatregelen en voorzieningen aan radiaal ventilator.

De installatie moet zodanig uitgevoerd worden dat redelijkerwijs te verwachten risico's zijn uitgesloten. Hiervoor dient men tenminste de volgende punten in acht te nemen:

- Bij het installeren van de ventilator dient men erop toe te zien dat de installatie waarin deze ventilator wordt gemonteerd buiten werking is gesteld.

#### 4.1.1 Elektrische aansluitingen.



Indien de ATEX-richtlijn 94/9/EG van toepassing is zal de fabrikant in géén geval zorg dragen voor het elektrisch aansluiten van de installatie.

- Apparaten en beveiligingssystemen moeten zijn voorzien van passende ingangen voor kabels en andere leidingen.
- Voordat de ventilatormotor aangesloten wordt, moet men het aansluitschema raadplegen, dat zich in de klemmenkast van de motor bevindt.
- De aansluiting moet in overeenstemming zijn met de plaatselijke voorschriften. Bij draaistroommotoren zal een thermische motorbeveiligingsschakelaar in het elektrische circuit worden opgenomen, waarbij de afstelling overeenkomt met de op de motor-typeplaat vermelde maximaal toelaatbare opgenomen stroomsterkte.
- Bij onjuiste afstelling van het relais zal bij eventuele motorschade door de fabrikant van de elektromotor, alsmede door Dryfast b.v. géén vergoeding gegeven worden.
- De wijze van inschakelen, de doorsneden van de bedrading, soort en instelling van de veiligheden, dienen in overleg met uw installateur of energiebedrijf te worden gekozen.
- Alle elektrische componenten moeten voorzien worden van een aardaansluiting, uitgezonderd componenten met een dubbele isolatie.

#### 4.1.2 Aansluitvoorschriften.

- De elektrische uitrusting dient volgens de Euronorm EN 60204-1 aangesloten te worden.
- De ter plaatse geldende voorschriften (b.v. NEN 1010) dienen te worden gehanteerd.
- Gevaarlijke overbelasting dient vermeden te worden door overstroom- begrenzers en soortgelijke controle-inrichtingen in het elektrische systeem op te nemen.

#### 4.1.3 Bewegende delen

Deze installatie is voorzien van bewegende delen in de vorm van een elektromotor welke een waaier aandrijft. Deze bewegende delen dienen te worden afgeschermd. Zie hiervoor het hoofdstuk "Afscherming".

#### 4.1.4 Openen zonder gevaar



Indien de ATEX-richtlijn 94/9/EG van toepassing is en de ventilator in een kast of een mantel is aangebracht die zelf deel uitmaakt van de beveiliging tegen explosies, mag deze alleen geopend kunnen worden met behulp van speciaal gereedschap of met toepassing van passende beveiligingsmiddelen. Ook aan de ventilator zelf mogen zich géén delen bevinden die zonder het gebruik van speciaal gereedschap of met toepassing van passende beveiligingsmiddelen te openen zijn.

## 4.2 Installatievoorbereiding

Algemeen:

- Voldoende ruimte voor het uitvoeren van montage-, demontage-, onderhouds-, reinigings- en andere werkzaamheden.
- De fundatie, constructie en bevestigingen moeten voldoende sterk zijn.
- Mechanische trillingen dienen voorkomen te worden.



Indien de ATEX-richtlijn 94/9/EG van toepassing is mogen Vonken, vlammen, lichtbogen, hoge oppervlaktetemperaturen, akoestische energie, optische straling, elektromagnetische golven of andere mogelijke bronnen die ontvlaming kunnen veroorzaken zich niet in de directe nabijheid van de ventilator voordoen.

## 4.3 Installatie



Indien de ATEX-richtlijn 94/9/EG van toepassing is en de ventilator onderdeel is van een gesloten constructie, moet de ventilator gasdicht gemonteerd worden. In deze gesloten constructie dient tevens een overdruk-beveiliging te worden opgenomen.



Indien de ATEX-richtlijn 94/9/EG van toepassing is moet de ventilator en luchttransportslangen worden voorzien van een doeltreffende aarding.

## 5 Inbedrijfstelling



***De montage en de inbedrijfstelling dienen te worden uitgevoerd door een door de afnemer aangegeven persoon met de kennis en opleiding hiervoor of een erkende Installateur.***

***De installatie mag slechts door geautoriseerd, geschoold en geïnstrueerd personeel worden bediend, onderhouden en gerepareerd.***

### 5.1 Controle vóór inbedrijfstelling

Alvorens en tijdens de inbedrijfstelling dienen alle van toepassing zijnde veiligheidsvoorschriften in acht te worden genomen.

Voor het opstarten van de ventilator gelden nog de volgende instructies:

- De aanzuig- en uitblaasopening dienen aangesloten te zijn op een leidingsysteem.
- Bij vrij-aanzuigende en/of vrij-uitblazende ventilator moet de aanzuig- en/of uitblaasopening voorzien zijn van een afschermrooster.
- De ventilator moet inwendig vrij zijn van vreemde voorwerpen.
- Controleer of alle boutverbindingen aangedraaid zijn.
- Controleer de vrijloop van de waaier met de hand. (dient spanningsloos te gebeuren.)
- Op het moment dat de vrijloop van de waaier gecontroleerd wordt is de grootste voorzichtigheid geboden gezien het grote risico op lichamelijk letsel indien de waaier door onvoorzienne omstandigheden voeding krijgt.
- Controleer -indien van toepassing- de instelling van de roosters, kleppen, appendages e.d.
- Controleer de juiste draairichting van de waaier d.m.v. een korte stroomstoot.
- De draairichting van de ventilator dient te worden gecontroleerd aan de hand van de op het huis of motor aangebrachte draairichtingspijl.



N.B. Nooit direct weer inschakelen; altijd wachten tot de waaier en/of motor volledig stilstaat en nooit de waaier met de hand tot stilstand brengen..



***Gevaar voor verminking door aanraken van draaiende waaier.***



## 5.2 Luchttoevoer

Nadat alle controles zijn uitgevoerd kan men de ventilator(en) starten waarna ook de rest van de installatie in bedrijf kan worden gesteld.

## 5.3 Controle na inbedrijfstellen:

Controleer of de instellingen van de regel- en controle-apparatuur het vooropgestelde resultaat bereiken.

Controleer na het opstarten de ventilator op:

- Trillingen.
- Ongewoon geluid.
- Stroomopname in relatie met het maximaal toelaatbare motoramperage.



Bij geconstateerde afwijkingen moet de ventilator direct worden uitgeschakeld en de afwijking gecorrigeerd worden.



Indien de ATEX-richtlijn 94/9/EG van toepassing is mag een eventuele afwijking alleen gecorrigeerd worden indien dit niet in strijd is met de genoemde richtlijn.

## 5.4 Stopzetten van de installatie:

- Normale bediening vindt plaats door aan/uitschakeling die in de installatie is opgenomen met “aan” en “uit” indicatie.
- Bij afstandsbediening dient de schakelaar aangeduid te worden met functieomschrijving.
- Door de leverancier of derden dient een werkschakelaar te worden gemonteerd waarmee de hoofd- of stroom kan worden uitgeschakeld.
- Bij kleinere motoren is geen werkschakelaar gemonteerd en kan de machine worden uitgeschakeld door de stekker uit de contactdoos te halen.

## **6 Onderhoud en inspectie:**

*De montage en de inbedrijfstelling dienen te worden uitgevoerd door een door de afnemer aangegeven persoon met de kennis en opleiding hiervoor of een erkende Installateur.*

*De installatie mag slechts door geautoriseerd, geschoold en geïnstrueerd personeel worden bediend, onderhouden en gerepareerd.*



Indien de ATEX-richtlijn 94/9/EG van toepassing is mag onderhoud slechts geschieden na vrijgave van de veiligheidsinspecteur.



Indien de ATEX-richtlijn 94/9/EG van toepassing is dient stofophoping vermeden te worden i.v.m. te hoog oplopende oppervlaktetemperaturen en/of stof-explosies.

### **De exploitant dient te waarschuwen tegen :**

- Omgevingsinvloeden die gevaar kunnen opleveren. Hierbij dient bij voorkeur gebruik te worden gemaakt van pictogrammen en/of teksten.
- De exploitant moet, voor zover noodzakelijk, het personeel tot het dragen van beschermende kleding en handschoenen verplichten.
- Onderhoud, reiniging e.d.. moeten bij een uitgeschakeld apparaat plaatsvinden.
- Het uitvoeren van het onderhoud dient afhankelijk van de bedrijfssituatie; elke 1000 bedrijfsuren, of minimaal 1x per jaar plaats te vinden.

## **6.1 Controle**

Om een hoge bedrijfszekerheid te waarborgen is periodieke controle door het onderhouds- en bedieningspersoneel van de apparatuur nodig op:

- Vervuiling van de waaier en of de motor (terugval in capaciteit).
- Stofophoping.
- Trillingen / vreemde geluiden.
- Algemene conditie van de installatie.
- Corrosie.
- Werking van de veiligheidstoestellen.
- Temperatuur lagers max. 95°C (omgevingstemperatuur + 40°C)

## **6.2 Reiniging van de ventilator.**

Onderhoud, reiniging, afstelling etc. moeten bij een uitgeschakeld apparaat plaatsvinden. Indien hier niet aan kan worden voldaan dan moeten deze verrichtingen zonder gevaar kunnen worden uitgevoerd.

## 6.2.1 Demontage ventilator.



Indien de ATEX-richtlijn 94/9/EG van toepassing is mogen onderdelen alleen gedemonteerd of vervangen worden door en bij de fabrikant.



**LET OP:** Handeling nooit forceren i.v.m. kans op beschadigingen en/of onbalans van de waaier.

Hierbij dient men als volgt te handelen:

### **Demontage van de waaier/motor.**

Wanneer de waaier niet rechtstreeks toegankelijk is moet eerst de waaier met motor/stoel van de behuizing gedemonteerd worden (evt. aansluitkabel loskoppelen bij werkschakelaar).

Verwijder de bout waarmee de naaf op de as is bevestigd en probeer met gelijkmatige kracht de naaf van de as te schuiven. Wanneer dit niet mogelijk blijkt, gebruik dan een centrale drukbout met trekplaat of een z.g. poelietrekker (zie fig. 2).

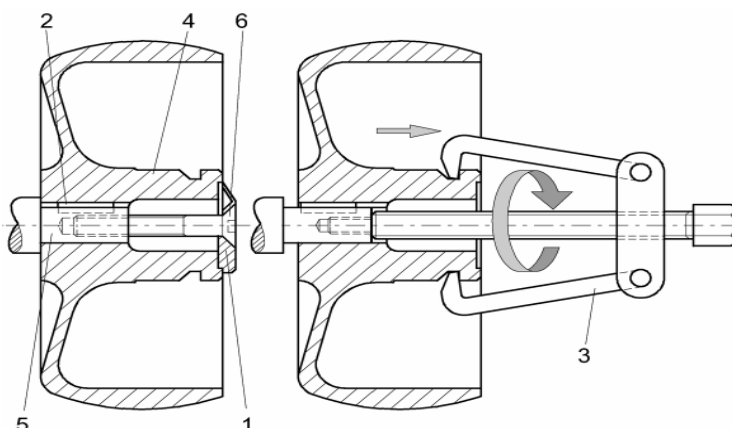
### **Ga bij toepassing van een trekplaat als volgt te werk.**

Demonteer de borgplaat. Monteer vervolgens een trekplaat op het naafstuk en trek de waaier van de as door het aandraaien van de centrale bout.

1. Borgplaat
2. Trekplaat
3. Naafstuk
4. Waaier
5. As
6. Centrale bout
7. Borgings bout
8. Elektromotor
9. Spie

### **Ga bij toepassing van een poelietrekker als volgt te werk.**

Demonteer de borgplaat. Monteer vervolgens een poelietrekker en trek de waaier van de as door het aandraaien van de centrale bout.



**Fig 2**

1. Borgplaat
2. Spie
3. Poelietrekker
4. Waaier
5. As
6. Borgings bout

## 6.2.2 Schoonmaken van de ventilator

- Met behulp van stofzuiger.
- Met perslucht schoonblazen.

## 6.2.3 Montage ventilator.

Schuif de waaier op de as (let op spie) en zet de waaier d.m.v. van de borgplaat en bout vast en borg de bout.

Montage van de waaier/motor met montageplaat aan de kast moet met zorg gebeuren om beschadiging aan de waaier te voorkomen.

Let bij de montage op de stand van de aansluitkast en controleer de vrijloop van de waaier alvorens alle bouten aan te draaien.

## 7 Storingen

### 7.1 Het opheffen van storingen.



Indien de ATEX-richtlijn 94/9/EG van toepassing is, de navolgende aanwijzingen alleen opvolgen indien dit niet in strijd is met de genoemde richtlijn.

Storing	Mogelijke oorzaak	Storing opheffen
Ventilator geeft onvoldoende capaciteit.	Ventilator defect	Ventilator uitwisselen
	De bedrijfsomstandigheden wijken af van die, zoals opgegeven in het technische specificatieblad.	De bedrijfsomstandigheden aanpassen.
	Aanzuig en/of uitblaasopeningen van de ventilator zijn vervuild.	Aanzuig en/ of uitblaasopeningen reinigen.
	Montagefout(en) van de motoropstelling	Montagefout(en) van de motoropstelling opheffen
	Montagefout(en) van de ventilatoropstelling	Montagefout(en) van de ventilatoropstelling opheffen
	Heetlopen van de motor door overbelasting	Neem contact op met uw leverancier.
	Luchtrichting fout	Draairichting motor aanpassen door de elektrische aansluitingen op de juiste wijze aan te sluiten

Storing	Mogelijke oorzaak	Storing opheffen
Ventilator trilt	Onbalans van de ventilator	Motorlager vervangen en/of waaier balanceren.
	Ventilator defect	Ventilator uitwisselen
	Montagefout(en) van de motoropstelling	Montagefout(en) van de motoropstelling opheffen
	Montagefout(en) van de ventilatoropstelling	Montagefout(en) van de ventilatoropstelling opheffen
	Stabiliteit onvoldoende	Stabiliteit optimaliseren

### 7.2 Maatregelen / Voorzieningen:

Er moet worden voorzien in middelen (ladders, trappen, loopbruggen enz.) om op veilige wijze alle plaatsen te kunnen bereiken voor het uitvoeren van afstelling, onderhoud, en reparatiewerkzaamheden.

## 8 Klantenservice:

### 8.1 Bestellen van onderdelen:

Bij het bestellen van onderdelen is het belangrijk dat de juiste gegevens worden verstrekt. Minimaal dient te worden opgegeven:

- Volledige product/typeaanduiding (zie technische specificatie / typeplaat).
- Gewenst onderdeel (voor benaming zie fig. 1).

### 8.2 In geval van klachten:

Voor klachten, wensen, onvolkomenheden over het apparaat; gelieve contact op te nemen met de afdeling service van Dryfast of uw leverancier.

### 8.3 Tabellen en grafieken

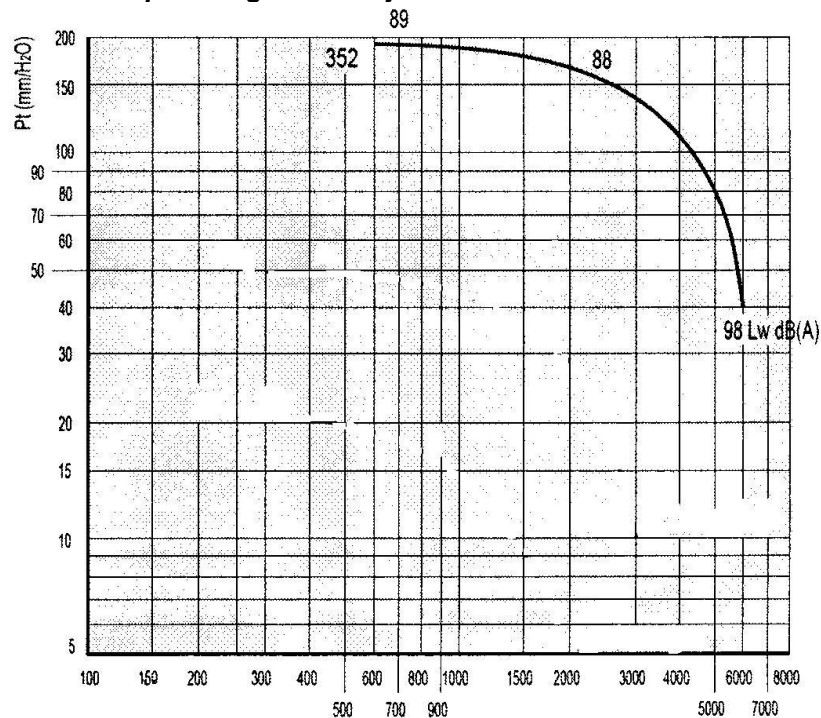
PR-AC 35

Type	Model	U		(kW)	In max (A)	IP/CL	Lp dB(A)
PR-AC	352	T	2	2,2	5,1	55/F	78

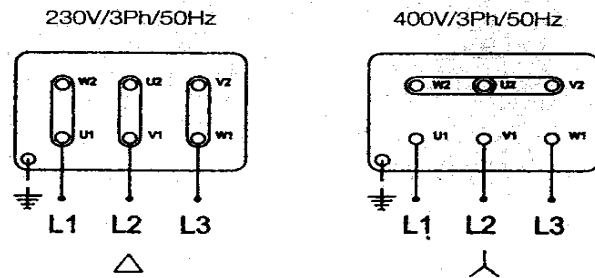
LIMITI D'IMPIEGO/OPERATIONAL LIMITS

Type	Model	Q max (m <sup>3</sup> /h)	C max (m/s)	(m <sup>2</sup> )	Pd <sup>2</sup> (Kgm <sup>2</sup> )	Mot. (Gr)
PR-AC	352	6000	27,05	0,062	0,062	90L

Luchtverplaatsing met de bijbehorende druk:



# Elektrische aansluiting TFV100



## Leveranciers verklaring:

ELEKTROVENT S.r.l. Via Delle Pozzette, 18 - 25080 Soiano del Lago (Bs) - Italy - Tel. (+39)0365 671051 - Fax (+39)0365 671048

- |  |  |
|--|--|
| <b>I</b> DICHIARAZIONE DI CONFORMITÀ<br>(SECONDO ALLETTA DIRETTIVA MACCHINE 90/27/CEE)       | <b>GB</b> DECLARATION OF CONFORMITY<br>(ACCORDING TO ANNEX ZA MACHINERY DIRECTIVE 90/27/EEC) |
| <b>F</b> DECLARATION DE CONFORMITE<br>(AUX TERMES DE L'ALLETTE DIRECTIVE MACHINES 90/27/CEE) | <b>E</b> DECLARACIÓN DE CONFORMIDAD<br>(SEGUN ALLETTA DE LA DIRECTIVA MAQUINAS 90/27/CEE)    |
| <b>D</b> KONFORMITÄTS-ERKLÄRUNG<br>(LAUT ALLETTA - DIR. 90/27/CEE)                           | <b>P</b> DECLARAÇÃO DE CONFORMIDADE<br>(CONFORME A NORMA DAS MAQUINAS C/ 90/27/CEE)          |
| <b>NL</b> VERKLARING VAN EENSLUIDENDEIJD<br>(VOLGENS ALLETTA RICHTLIJNEN MACHINES 90/27/EG)  | <b>GR</b> ΑΦΑΡΧΗ ΕΥΦΩΝΙΑΣ<br>(ΣΥΜΦΩΝΑ ΜΕΤΩ ΕΥΦΩΝΙΑ ΑΛΕΤΑ ΚΑΝΟΝΑ 90/27/ΕΕΕ)                   |

**DICHIARAZIONE:**  
Il firmatario della presente dichiara sotto la propria esclusiva responsabilità, che la macchina in oggetto è conforme a quanto prescritto dall'Alletta direttiva CEE 90/27/CEE, 89/336/CEE, 92/31/CEE.

**DECLARATION:**  
LA SOUSSIGNE DECLARE SOUS SA RESPONSABILITE EXCLUSIVE QUE LA MACHINE FAISANT L'OBJET DE LA PRESENTE DECLARATION REpond AUX EXIGENCES DES DIRECTIVES: 90/27/CEE, 89/336/CEE, 92/31/CEE.

**ERKLÄRUNG:**  
DER UNTERZEICHNER DER VORLIEGENDEN ERKLÄRUNG BESTÄTIGT UNTER DER AUSSCHLIEßLICHEN EIGENVERANTWORTUNG, DASS DAS IM BETREFF BEZUGNEHENDEN KONFORMITÄTSRICHTLINIEN GEMÄß 90/27/CEE, 89/336/CEE, 92/31/CEE.

**VERKLARING:**  
DE ONDERTSIGNEDE MAAR VAN DIT DOCUMENT VERKLAART OP EENSLUIDENDEIJD EIGEN VERANTWOORDELIJKHEID DAT DE DESBETREFFENDE MACHINE OVEREENSTEMT MET DATGEGE WAT DER RICHTLIJNEN VOORSCHRIJVEN: 90/27/CEE, 89/336/CEE, 92/31/CEE.

**DECLARATION:**  
THE UNDERSIGNED IS DECLARING UNDER HIS OWN RESPONSIBILITY THAT THE ABOVE MACHINE CONFORMS TO THE EEC DIRECTIVES: 90/27/CEE, 89/336/CEE, 92/31/CEE.

**DECLARACIÓN:**  
EL FIRMANTE DE LA PRESENTE DECLARA BAJO SU PROPIA Y EXCLUSIVA RESPONSABILIDAD QUE LA MAQUINA EN CUESTIÓN ES CONFORME A CUANTO PRESCRIBEN LAS DIRECTIVAS: 90/27/CEE, 89/336/CEE, 92/31/CEE.

**DECLARAÇÃO:**  
O SIGNATARIO DA PRESENTE, DECLARA SOB A SUA RESPONSABILIDADE QUE A MAQUINA EM QUESTÃO ESTÁ CONFORME O ESTABELECIDO PELAS NORMAS: 90/27/CEE, 89/336/CEE, 92/31/CEE.

**ΑΦΑΡΧΗ:**  
Ο ΥΠΟΓΡΑΦΟΝ ΤΗΣ ΡΑΡΟΥΣΗΣ ΑΦΑΡΧΗΣ ΥΠΟ ΤΗΣ ΕΠΙΘΕΤΗΣ ΑΤΕΛΕΣΤΕΚΕ ΕΥΦΩΝΙΑ ΟΤΙ Η ΜΑΧΙΝΑ ΣΕ ΕΙΝΑΙ ΕΜΜΕΓΕΜΕΤΑ ΑΕΑΟΜΕΝΑ ΤΩΝ ΚΑΝΟΝΩΝ: 90/27/ΕΕΕ, 89/336/ΕΕΕ, 92/31/ΕΕΕ.

MACCHINA TIPO - MACHINE TYPE - TYPE DE MACHINE - MAQUINA TIPO - GERÄTE-TYP - MAQUINA TIPO - ΜΗΧΑΝΗ ΜΟΝΤΕΛΟ:

ELEKTROVENT S.r.l. Via Delle Pozzette, 18 - 25080 Soiano del Lago (Bs) - Italy - Tel. (+39)0365 671051 - Fax (+39)0365 671048

- |   |  |
|---|--|
| <b>I</b> DICHIARAZIONE DEL FABBRICANTE<br>Il fatto di avere dichiarato in scritto la macchina oggetto di questa dichiarazione, prima che la macchina sia in uso, comporta la garanzia che la stessa dichiarata conforme alle disposizioni delle Direttive 90/27/CEE, 89/336/CEE e 92/31/CEE.  | <b>GB</b> DECLARATION OF MANUFACTURER<br>It is forbidden to operate the fan referred to in this declaration before the finished product in which it will be incorporated or assembled has been declared to be in conformance with EEC Directives 90/27, EEC Directives 89/336 and EEC Directive 92/31. |
| <b>F</b> DECLARATION DU FABRICANT<br>Il est interdit de mettre en service la machine objet de cette déclaration avant que la machine dans laquelle elle sera incorporée ou assemblée ait été déclarée conforme aux dispositions des Directives 90/27/CEE, 89/336/CEE et 92/31/CEE.            | <b>E</b> DECLARACION DEL FABRICANTE<br>Se prohíbe poner en marcha la máquina objeto de esta declaración antes de que se haya declarado que la máquina en la que se incorporará o ensamblará, conforme a las disposiciones de las Directivas 90/27/CEE, 89/336/CEE y 92/31/CEE.                         |
| <b>D</b> HERSTELLERERKLÄRUNG<br>Diehalb darf der Ventilator nur in Endgeräten in Betrieb genommen werden, mit dem Herstellerangaben der EWG-Richtlinien 90/27, 89/336 und 92/31 bestätigt sind.   | <b>P</b> DECLARAÇÃO DO FABRICANTE<br>É proibido colocar a máquina, objeto desta declaração, antes que a máquina na qual será incorporada ou montada tenha sido declarada conforme as determinações das Disposições 90/27/CEE, 89/336/CEE e 92/31/CEE.  |
| <b>NL</b> VERKLARING VAN DE FABRIKANT<br>Het is verboden de ventilator in gebruik te nemen voordat de machine waarin hij geïncorporeerd wordt, of de machine waarin hij geïnstalleerd wordt, overeenkomstig de bepalingen van de Richtlijnen volgens Richtlijn 90/27/EG, 89/336/EG, 92/31/EG. | <b>GR</b> ΑΦΑΡΧΗ ΤΟΥ ΚΑΤΑΣΚΕΥΑΣΤΗ<br>Απαγορεύεται να θέσει σε λειτουργία τη μηχανή αντικείμενο αυτής της δήλωσης πριν από τη δήλωση σύμφωνα με τις διατάξεις των οδηγιών 90/27/ΕΕΕ, 89/336/ΕΕΕ, 92/31/ΕΕΕ.   |

**DICHIARAZIONE:**  
Il firmatario dichiara, sotto la propria esclusiva responsabilità, che tale macchina è conforme a quanto prescritto dalle Direttive 90/27/CEE, 89/336/CEE nonché dalla Direttiva 92/31/CEE e successive modifiche, per quanto di sua pertinenza.

**DECLARATION:**  
Le soussigné déclare, sous sa propre et exclusive responsabilité, que pour ce qui relève de sa compétence, cette machine est conforme aux prescriptions des Directives 90/27/CEE, 89/336/CEE ainsi qu'à la Directive 92/31/CEE et à ses modifications successives.

**ERKLÄRUNG:**  
Ich erkläre hiermit, dass ich unter eigener Verantwortung, im Rahmen der Zuständigkeit, das obige Gerät den Bestimmungen der EWG-Richtlinien 90/27/EEG sowie 89/336/EEG und 92/31/EEG mit nachträglichen Änderungen entspricht.

**VERKLARING:**  
Verklaar ik de Elektrovant onder mijn verantwoordelijkheid, dat deze machine conform is aan de bepalingen van de Richtlijnen 90/27/EEG, 89/336/EEG en 92/31/EEG met de wijzigingen van de Richtlijnen 92/31/EEG met daaropvolgende wijzigingen, voor zover dit onder mijn verantwoordelijkheid valt.

**DECLARATION:**  
The undersigned declares, under its own responsibility, that this fan is conformant with EEC Directives 90/27, EEC Directives 89/336 and also with EEC Directive 92/31 and subsequent modifications, for as far as it falls within Electrovent's competence.

**DECLARACIÓN:**  
El firmante declara, bajo su responsabilidad exclusiva, que dicha máquina está conforme a las prescripciones de las Directivas 90/27/CEE, 89/336/CEE además de de la Directiva 92/31/CEE y sucesivas modificaciones de su competencia.

**DECLARAÇÃO:**  
O signatário declara, sob sua exclusiva responsabilidade, que dita máquina está conforme ao que interincom as Disposições 90/27/CEE, 89/336/CEE, bem como a Disposição 92/31/CEE e sucessivas modificações, no que se refere à sua competência.

**ΑΦΑΡΧΗ:**  
Επιβεβαιώνω, υπό την αποκλειστική μου ευθύνη, ότι η μηχανή που αφορά στην παρούσα δήλωση, συμμορφώθηκε με τις διατάξεις των οδηγιών 90/27/ΕΕΕ, 89/336/ΕΕΕ, καθώς επίσης και της Οδηγίας 92/31/ΕΕΕ, με τις τροποποιήσεις, εφόσον αυτές εμπίπτουν στην δική μου αρμοδιότητα.

MACCHINA TIPO - MACHINE TYPE - TYPE DE MACHINE - MAQUINA TIPO - GERÄTE-TYP - MAQUINA TIPO - ΜΗΧΑΝΗ ΜΟΝΤΕΛΟ:

Tipo / Type \_\_\_\_\_  
Kw \_\_\_\_\_ r.p.m. \_\_\_\_\_  
V-Ph-Hz \_\_\_\_\_  
Anno / Year \_\_\_\_\_

Soiano del Lago  
ELEKTROVENT S.r.l.  
L'Amministratore/Managing Director

Soiano del Lago  
ELEKTROVENT S.r.l.  
L'Amministratore/Managing Director