



Supplement bedieningshandleiding

Platform van 4 meter

***S[®]-65 XC[™]
CE Models***

Vertaling van originele
instructies
First Edition
Third Printing
Part No. 1295772DUGT

Inleiding

Belangrijk

Stel u op de hoogte van en houd u aan deze veiligheidsvoorschriften en bedieningsinstructies voordat u de machine bedient. De machine mag alleen door getraind en bevoegd personeel worden bediend. Deze handleiding dient als vast onderdeel van uw machine te worden beschouwd en moet altijd bij de machine blijven. Neem contact met ons op als u vragen hebt.

Neem contact met ons op via:

Internet: www.genielift.com

E-mail: awp.techpub@terex.com

Goedgekeurd model

S[®]-65 XC™

CE-modellen



Het platform van 4 meter mag uitsluitend op de goedgekeurde Genie-modellen worden geplaatst.


Copyright © 2020 Terex Corporation

Eerste uitgave: Derde druk, januari 2020

Genie en "S" zijn gedeponeerde handelsmerken van Terex South Dakota, Inc. in de Verenigde Staten en een groot aantal andere landen.

"XC" is een handelsmerk van Terex South Dakota, Inc.

Deze machines voldoen aan

 Voldoet aan EG-richtlijn 2006/42/EG
Zie EG-conformiteitsverklaring

S-65 XC met platform van 4 meter



Gevaar

Als u zich niet houdt aan de instructies en veiligheidsvoorschriften in deze handleiding, heeft dit de dood of ernstig lichamelijk letsel tot gevolg.

Opmerking: Deze installatie-instructies zijn uitsluitend van toepassing op de Genie-modellen die op het schutblad zijn vermeld.

▲ GEVAAR

Als het platform van 4 meter in combinatie met de onderstaande opties wordt gebruikt, heeft dit de dood of ernstig lichamelijk letsel tot gevolg.

▲ GEVAAR

Als het platform van 4 meter op een machine zonder de software voor het platform van 4 meter wordt gebruikt, heeft dit de dood of ernstig lichamelijk letsel tot gevolg.

Opmerking: De volgende opties zijn NIET goedgekeurd voor gebruik met het platform van 4 meter:

- ▲ 6 ft Half gaas plaat/hek (optie)
- ▲ 8 ft Half gaas plaat/hek (optie)
- ▲ 6 ft Hulpbovenreling (optie)
- ▲ 8 ft Hulpbovenreling (optie)
- ▲ 6 ft Vliegtuigbescherming (optie)
- ▲ Beschermingsvoorziening voor de bediener (OPS) (optie)
- ▲ Euro-voetplaat (optie)

▲ Veiligheid bij platform van 4 meter

Stel u op de hoogte van en houd u aan alle met het platform van 4 meter meegeleverde waarschuwingen en instructies.

Overschrijd het nominale laadvermogen van het platform niet.

Controleer of het platform van 4 meter goed vastgezet is.

Installeer de software voor het platform van 4 meter voordat u de machine bedient.

Controleer of de software voor het platform van 4 meter op de juiste wijze geïnstalleerd is voordat u de machine bedient.

Houd het platform buiten de zone van het onbeperkte werkbereik.

Als het platform van 4 meter bevestigd is, dient deze handleiding als vast onderdeel van uw machine te worden beschouwd en moet deze altijd bij de machine blijven.

Pictogrammen van symbolen en gevaren



Lees het supplement, onderdeelnummer 1295772GT.



Gevaarlijke situatie: machine kan omkantelen



Maximum laadvermogen 272 kg



Veiligheidsgordelveranke-ringspunt

S-65 XC met platform van 4 meter

Inspectie voor het gebruik

- Controleer of de bedieningshandleidingen en alle benodigde supplementen compleet en leesbaar zijn en zich in de opbergruimte op het platform bevinden.
- Controleer of alle stickers zich op hun plaats bevinden en leesbaar zijn.

Controleer het platform van 4 meter op schade, onjuist geplaatste of ontbrekende onderdelen en ongeautoriseerde aanpassingen.

- Moeren, bouten en andere bevestigingen
- Scheuren in constructiedelen
- Deuken of beschadigingen aan platform van 4 meter

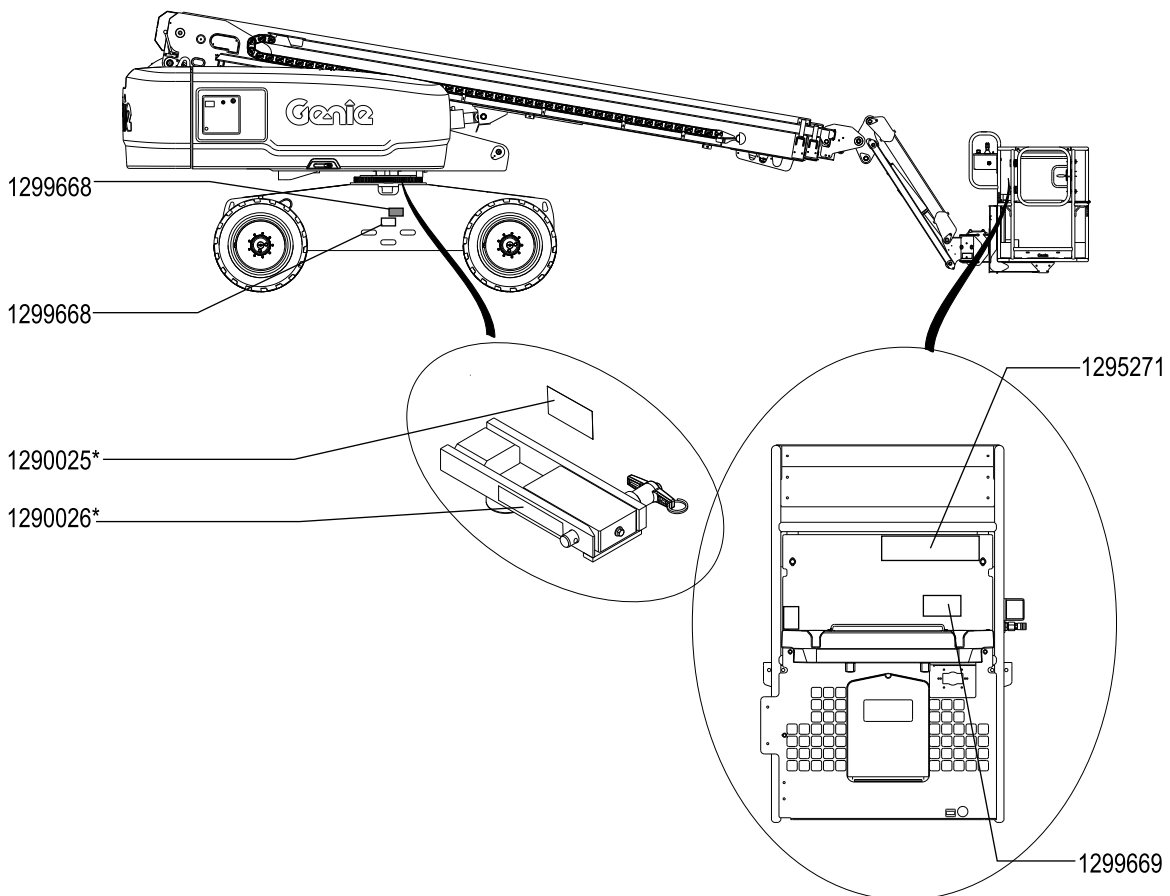
S-65 XC met platform van 4 meter

Inspectie van stickers

Controleer aan de hand van de inspectie of alle stickers zich op hun plaats bevinden en leesbaar zijn. Stickers kunnen afwijken afhankelijk van de machineconfiguratie.

Onder-deelnr.	Beschrijving sticker	Aantal
1290025*	Sticker, Waarschuwing, Gevaarlijke situatie: ledematen kunnen worden verbrijzeld	1
1290026*	Sticker, Vergrendelen voor transport	1
1299668	Sticker, Zwenkvergrendeling, platform van 4 meter	2
1299669	Sticker, Gevaarlijke situatie: machine kan omkantelen, platform van 4 meter	1
1295271	Sticker, Gevaar, Capaciteit, S-65 XC met platform van 4 meter, symbool	1

* Deze stickers kunnen per model, optie of configuratie verschillen. Raadpleeg set voor uit-het-midden-transportvergrendeling (OCTL) (ond.nr. 1296096GT).

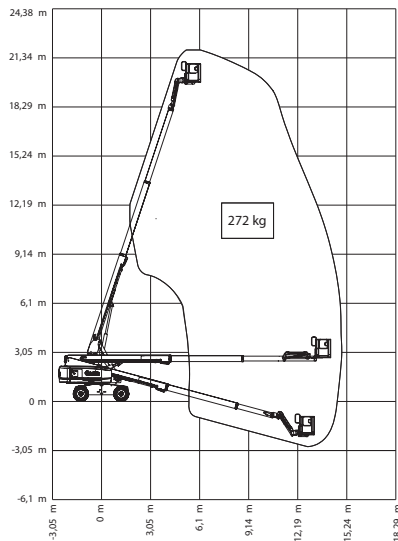


S-65 XC met platform van 4 meter

Bereik laadvermogen platform

Het werkbereik wordt automatisch geregeld op basis van de belasting van het platform.

Diagram werkbereik S-65 XC met platform van 4 meter



Activeringsinstellingen scheefstandschakelaar

Model	Scheefstand/hellingshoek (van voren naar achteren)	Maximum hoek van arm/ belasting van platform
		272 kg
S-65 XC	4°	71,7°
Model	Scheefstand/hellingshoek (van voren naar achteren)	Maximum hoogte/ belasting van platform
		272 kg
S-65 XC	4°	19,81 m
Model	Scheefstand/hellingshoek (van voren naar achteren)	Maximum bereik/ belasting van platform
		272 kg
S-65 XC	4°	14,32 m

Het lampje 'werkbereik' brandt wanneer de belasting van het platform meer dan 272 kg bedraagt.



Als het lampje brandt, duidt dit aan dat het werkbereik beperkt is vanwege het gewicht van het platform.

Het lampje 'werkbereik' brandt wanneer de belasting van het platform minder dan 272 kg bedraagt en de machine op een helling staat.



Als het lampje brandt, duidt dit aan dat het werkbereik beperkt is vanwege het gewicht van het platform en de hoek van de helling.

Opmerking: Als het indicatielampje 'machine op helling' brandt en het scheefstandalarm klinkt, worden de rij- en heffuncties uitgeschakeld. Volg de procedure voor werkbereikindicatielampjes om de rij- en heffuncties weer in te schakelen.



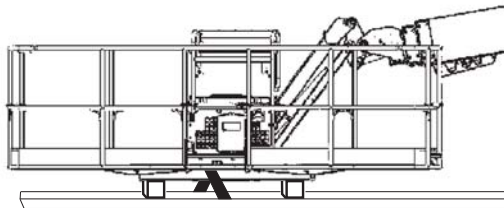
S-65 XC met platform van 4 meter

Platform vastzetten – S-65 XC met platform van 4 meter

Zorg ervoor dat de arm en het platform zich in de transportstand bevinden.

Als een machine met een platform van 4 meter op een aanhangwagen van standaardbreedte wordt getransporteerd, moet de draaitafel 3,5 graden worden geroteerd. Vergrendel de geroteerde draaitafel met behulp van de uit-het-midden-transportvergrendeling (ond.nr. 1296096GT). Het platform van 4 meter moet volledig worden geroteerd, zoals te zien in onderstaande afbeelding.

Zet het platform vast met een nylon band die parallel aan de bandgeleiders is bevestigd. Oefen geen overmatige neerwaartse kracht uit wanneer u de armsectie vastzet.



Model	S-65 XC met platform van 4 meter
Maximaal horizontaal platformbereik	14,5 m
Maximum laadvermogen	272 kg
Afmetingen platform, 4 m (lengte x breedte)	400 cm x 91 cm

Het beleid van Genie is gericht op voortdurende verbetering van de producten. Productspecificaties kunnen zonder voorafgaande kennisgeving en zonder verplichting worden gewijzigd.

Montage-instructies



Houd u aan het volgende:

- Deze procedure mag uitsluitend worden uitgevoerd door een persoon met installatiebevoegdheid voor de platform van 4 meter.
- Voorzie een beschadigde of niet goed functionerende machine van een label en neem deze onmiddellijk uit bedrijf.
- Repareer de machine als deze beschadigd is of niet goed werkt. Neem deze pas daarna in bedrijf.

Alvorens met de montage te beginnen:

- Stel u op de hoogte van en houd u aan de veiligheidsvoorschriften en bedieningsinstructies in de betreffende bedieningshandleiding.
- Zorg ervoor dat u beschikt over alle benodigde gereedschappen en onderdelen en dat deze gebruiksklaar zijn.
- Lees deze procedure goed door en volg de instructies op. Probeer niet een procedure snel te doorlopen door bepaalde onderdelen over te slaan. Dit kan tot gevaarlijke omstandigheden leiden.

Benodigd gereedschap:

Diverse SAE-steeksleutels
 Diverse SAE-dopsleutels
 Ratel voor dopsleutel
 Service- en reparatiehandleiding

Gereedschap voor software-update (indien vereist):

Torx-schroevendraaier T15
 Een computer (laptop of desktop) met een internetbrowser
 USB-stick

Inhoud van set 1295770GT

Beschrijving	Genie-onderdeelnr.	Aantal:
(1) Samenstel, platform van 4 meter	1295776GT	1
(2) Handleiding, Supplement	1295772GT	1

Montage-instructies

Let op: Voer deze procedure uit op een stevig, vlak oppervlak en met de machine in de transportstand, tenzij anders aangegeven.

- 1 Stel de jib zo af dat het platform zich ongeveer 12 in/30,5 cm boven de grond bevindt.
- 2 Verwijder eventuele optionele accessoires uit het platform en leg deze opzij.

Bijvoorbeeld: lasapparaat, contactalarm, paneelhouder enzovoort.

Opmerking: De meeste optionele accessoires kunnen ook op het platform van 4 meter worden geplaatst. Raadpleeg de lijst met accessoires die NIET voor gebruik op het platform van 4 meter goedgekeurd zijn.

- 3 Verwijder de kabelklem uit de bovenzijde van de op het platform gelaste houder.
- 4 Verwijder de bevestigingen uit de beugel van de kast met de contactdoos voor voeding naar het platform. Leg de kast met de contactdoos en de beugel opzij. Maak de bedrading niet los.
- 5 Verwijder de bevestigingen van de voetschakelaar.
- 6 Verwijder de afdekplaat uit de onderzijde van de voetschakelaar om toegang te krijgen tot de draadcontacten van de voetschakelaar.
- 7 Label de bedrading van de voetschakelaar en maak deze los van de voetschakelaar. Verwijder de kabel uit de achterzijde van het platform.

- 8 Verwijder de bevestigingen van de platformbedieningskast. Laat de bedieningskast neer en leg deze opzij.

LET OP

Gevaarlijke situatie: onderdelen kunnen beschadigd raken. Kabels kunnen beschadigd raken als ze worden geknikt of bekneld raken.

Opmerking: Als uw machine met een luchtleiding naar het platform uitgerust is, moet eerst de luchtleiding van het platform worden losgekoppeld.

- 9 Ondersteun het platform en maak het aan een geschikt hefapparaat vast.
- 10 Verwijder de bevestigingen van het platform en verwijder het platform uit de machine.

WAARSCHUWING

Gevaarlijke situatie: ledematen kunnen worden verbrijzeld. Het platform kan tijdens verwijdering uit de machine onstabiel worden en vallen als het niet op de juiste wijze wordt ondersteund.

- 11 Plaats het meegeleverde supplement bij de bedieningshandleiding in het opbergcompartiment van het platform.
- 12 Plaats het platform van 4 meter door de verwijderingsprocedure in omgekeerde volgorde uit te voeren.
- 13 Plaats het contactalarm op het platform.

Opmerking: Plaats optionele accessoires pas op het platform als de platformweegcel gekalibreerd is. Kalibratie is vereist.

- 14 Werk de software van de machine bij, indien vereist. Raadpleeg *Toepassings- en bootloader-revisies bij de grondbediening controleren*.

Software-update

Toepassings- en bootloader-revisies bij de grondbediening controleren

De revisienummers van de machinetoepassings- en bootloader-firmware moeten worden gecontroleerd voordat de software wordt bijgewerkt. Niet voor alle machines is een software-update vereist.

- 1 Draai het contactslot naar de grondbediening.
- 2 Houd de knoppen **1** en **4** ingedrukt. Trek de rode noodstopknop uit naar de stand 'aan'.
- 3 Lees en noteer de revisienummers van de firmware.

Firmware bootloader: _____

Firmware toepassing: _____

Voorbeeld: 123456A



Opmerking: Het firmwarerevisienummer van de machinetoepassing wordt bij **Current Firmware** (Huidige firmware) weergegeven.

- 4 Druk op Escape. Druk op OK om de bootloadermodus te verlaten.

Firmware bootloader

Resultaat: Revisie "F" of hoger: de bootloader-firmware hoeft niet te worden bijgewerkt. Ga verder met *Platformoptie selecteren*.

Resultaat: Revisie "E" of lager: de bootloader-firmware moet worden bijgewerkt. Ga verder met *Machinesoftware bijwerken*.

Firmware toepassing

Resultaat: Revisie "L" of hoger: de toepassingsfirmware hoeft niet te worden bijgewerkt. Ga verder met *Platformoptie selecteren*.

Resultaat: Revisie "K" of lager: de toepassingsfirmware moet worden bijgewerkt. Ga verder met *Machinesoftware bijwerken*.

Opmerking: Als de firmware niet hoeft te worden bijgewerkt, moet het platform zonder lading worden gekalibreerd. Raadpleeg de reparatieprocedure *Platform zonder lading kalibreren* (How to Perform a Zero Load Platform Calibration) in de voor uw machine bestemde service- en reparatiehandleiding.

Software-update

Machinesoftware bijwerken

Opmerking: Voor deze procedure hebt u toegang tot internet nodig.

- 1 Klik op onderstaande hyperlink of start uw internetbrowser op, kopieer de link, plak deze in de adresbalk en druk op Enter.

<http://firmware.genielift.com/>
<http://firmware.genielift.com>
- 2 Raadpleeg het bij uw machine passende model bij **Machine Model** (Machinemodel). Selecteer **Search** (Zoeken).
- 3 Selecteer bij **Firmware File** het firmwarebestand dat moet worden bijgewerkt. Selecteer **I Accept** (Akkoord). Sla een kopie van de **ALC-600 Software Update instructions 1295343GT** (Instructies update ALC-600-software 1295343GT).
- 4 Voer de instructies voor de update van de machinesoftware in de onderstaande volgorde uit.
 - Bestandssysteemindeling USB-flashstation controleren (Checking the File System Format of a USB Flash Drive)
 - Downloaden vanaf firmware-site (Firmware Site Download)
 - Updatemodus ALC-600-software openen (How to Enter ALC-600 Software Update Mode)
 - Modelconfiguratie en regio-instellingen (Model Configuration and Region Settings)
(Opmerking: Voer de stappen 11 en 12 niet uit.)
- 5 Druk de rode noodstopknop in naar de stand UIT.

Platformoptie selecteren

Wanneer het platform van 4 meter wordt geplaatst of verwijderd, moet de juiste platformoptie worden geselecteerd.

⚠ GEVAAR

Gevaarlijke situatie: machine kan omkantelen. Als niet de juist platformoptie wordt geselecteerd, heeft dit de dood of ernstig lichamelijk letsel tot gevolg.

- 1 Houd de toetsen **2** en **3** ingedrukt. Trek de rode noodstopknop uit naar de stand AAN.
- 2 U wordt om een wachtwoord gevraagd.
Voer het volgende in: **3 - 3 - 2 - 4**.
- 3 Druk op de toets **Settings** (Instellingen) om naar het menu Instellingen te gaan.

Opmerking: Het duurt even voordat het menu op het scherm verschijnt.

- 4 Selecteer **Options** (Opties). Druk op **OK**.
- 5 Selecteer **Platform**. Druk op **OK**.
- 6 Selecteer het juiste platform. Druk op **OK**.
 - **Standard** (Standaard)
 - **4 m/13 ft**

Software-update

- 7 Druk op **Escape/Escape/Escape**.
- 8 Druk de rode noodstopknop in naar de stand UIT.
- 9 Kalibreer het platform zonder lading. Raadpleeg de reparatieprocedure *Platform zonder lading kalibreren (How to Perform a Zero Load Platform Calibration)* in de voor uw machine bestemde service- en reparatiehandleiding.
- 10 Voer de functietests van de machine uit. Zie hiervoor de Bedieningshandleiding van uw machine.

Opmerking: Deze stap is uitsluitend vereist als de machinesoftware bijgewerkt is.

- 11 Neem de machine weer in bedrijf.

Software-update

Deze pagina is opzettelijk leeg gelaten.

www.genielift.com

Gedistribueerd door: