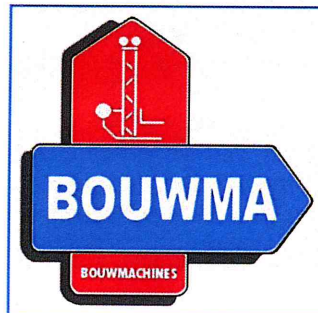


BOUWMA BOUWMACHINES BV

Gooiland 35 - 1948 rc Beverwijk (NL) - Tel.: +31(0)251-229208* - E-mail: info@bouwma.nl

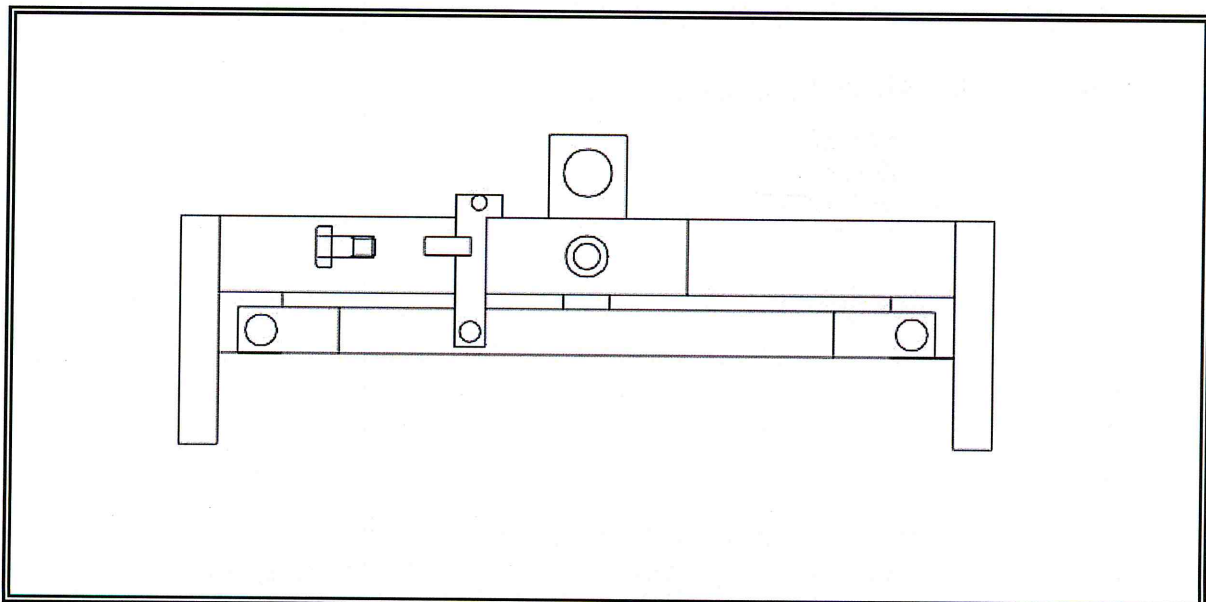


GEBRUIKERSHANDLEIDING

VOOR

BOUWMA ELEMENTENKLEMTANG

TYPE BBK-E300



BOUWMA BOUWMACHINES BV

Gooiland 35 - 1948 rc Beverwijk (NL) - Tel.: +31(0)251-229208* - E-mail: info@bouwma.nl

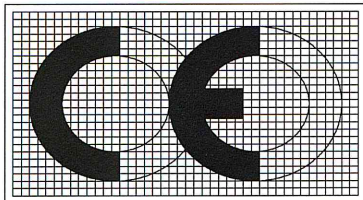
Waarschuwing: Deze gebruikershandleiding moet volgens de landelijk geldende wetgeving worden gebruikt. Zij dient als een bestanddeel van de klemtang te worden gebruikt en moet, zoals voorgeschreven in de geldende wetgeving, voor raadpleging tot eindontmanteling bewaard blijven. De gebruikershandleiding moet door de eigenaar of uitvoerder op de bouwplaats op een veilige, droge en tegen de zon beschutte plaats bewaard worden. Zij moet altijd beschikbaar zijn voor raadpleging. Een kopie hiervan moet voor snelle raadpleging in de motorkast van de elementenstelmachine aanwezig zijn. In geval van beschadiging moet de gebruiker bij Bouwma Bouwmachines B.V. een nieuw exemplaar van de handleiding aanvragen

KENMERK

1.1. NAAM EN ADRES VAN DE FABRIKANT

Bouwma Bouwmachines B.V.
Gooiland 35
1948 rc Beverwijk
Tel.: 0251-229208* E-mail: info@bouwma.nl

1.2 KENMERK VOLGENS DE EEG-RICHTLIJN 83/392 EN VOLGENDE WIJZIGINGEN



1.3 PRODUCT TYPE

- Voldoet aan de bepalingen van de Richtlijn machines (Richtlijn 89/392/EEG; 91/368/EEG zoals laatstelijk gewijzigd.

1.4 IDENTIFIKATIEKENMERKEN VAN DE KLEMTANG

Type	BBK-E300
Werklast	300 kg
Serienummer	..08255.....
Bouwjaar	...2014.....

1.5 VERKOOP- EN SERVICEPUNTEN

Fabrikant.....
Wederverkoper
Servicecentra

1.6 FUNKTIE

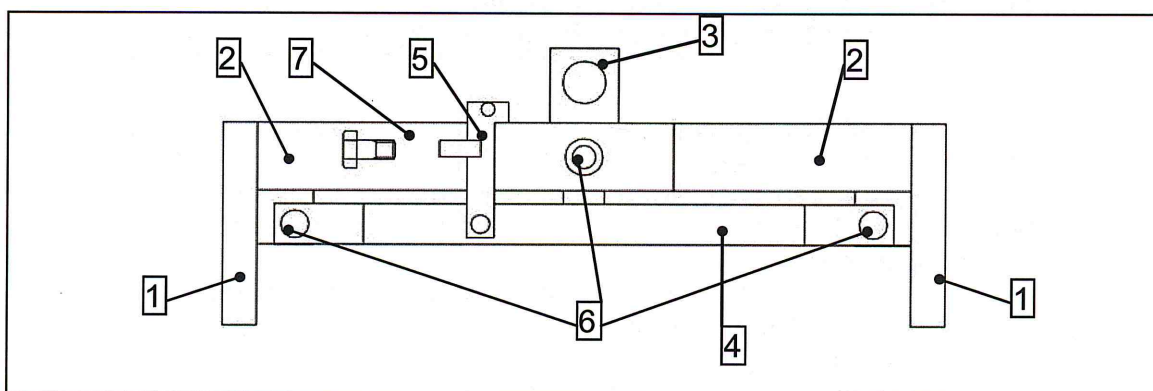
De Bouwma elementenklem type BBK-E300 is speciaal ontwikkeld voor gebruik aan een elementenstelmachine voor het mechanisch verwerken van 1 kalkzandsteenelement met klemgaten h.o.h. 500 mm en een maximaal gewicht van 300 kg, zodat elementen met een nominale dikte van 100, 120, 150, 214, 240, 264 en 300 mm hiermede gehesen kunnen worden.

BOUWMA BOUWMACHINES BV

Gooiland 35 - 1948 rc Beverwijk (NL) - Tel.: +31(0)251-229208* - E-mail: info@bouwma.nl

1.7. PRODUCTBESCHRIJVING

De Bouwma elementenklem type BBK-E300 is alleen bedoeld en geschikt voor het hijsen van hele kalkzandsteenelementen met een maximaal gewicht van 300 kg. De klemtang bestaat uit 2 klempoten van speciaal staal, hefarmen die in het hart van de klem scharnieren, een ophangoog, verbinding- en afstandstrip en grendelhaak. Het geheel is met bouten en moeren 8.8 aan elkaar verbonden.



1. Klempoten
3. Ophangoog
5. Grendelhaak

2. Hefarmen
4. Verbinding- afstandstrip
6. Bouten en moeren 8.8
7. Veertje

1.8 GEBRUIKSDOEL

Deze klem is uitsluitend geschikt voor het hijsen van hele kalkzandsteenelementen L.897xH.598 mm, in diktes van 100 tot 300 mm en een maximaal gewicht van 300 kg. Het hijsen van passtukken met deze klem is onder geen enkele voorwaarde toegestaan.

1.9 GEBRUIKSOMSTANDIGHEDEN EN VEILIGHEID

De klemtang mag uitsluitend worden gebruikt onder de hier genoemde gebruiksomstandigheden.

- Alvorens te gaan werken met de klemtang, dient men er zich van te vergewissen, dat zowel de pennen van de klem als de gaten van het element schoon zijn, daar vuil de klemkracht kan verminderen.
- De klemkracht is berekend op het wrijvings-coëfficiënt van droge elementen, zodat er rekening mee dient te worden gehouden dat de klemkracht niet voldoende meer is bij het klemmen en hijsen van de elementen, indien zij vuil, vet of bevroren zijn.
- Voor uw eigen veiligheid en die van anderen is het te allen tijde verboden zich onder de hijslast te bevinden gedurende de hijswerkzaamheden.
- Zorg dat er gedurende het hijsen en dalen geen onverwachte bewegingen worden gemaakt.
- Controleer steeds weer de doorgaten van het element op beschadigingen, vuil en andere zaken en verwijder dit zonedig.
- Tot het element in de klem hangt, dient u uw hand boven op de klem gedrukt te houden.
- Het element tijdens het hijsen of zakken alleen aan de bovenkant geleiden. Nooit aan de zij- of onderkant vastpakken.
- Gebruik de klem nooit als sleep- of kantelwerktuig. Dit veroorzaakt reeptrek en totaal andere krachten op de elementenstelmachine en klem. (Zie gebruikershandleiding van uw elementenstelmachine).
- De goedgekeurde harpsluiting voor de hijsaak van de elementenstelmachine dient vrij in het hijssoog te kunnen bewegen.
- De klemtang mag slechts gebruikt worden bij zodanige verlichtingscondities, dat de bediener een goed zicht heeft op de gehele werkplek en punt waarnaar het element gebracht wordt.

BOUWMA BOUWMACHINES BV

Gooiland 35 - 1948 rc Beverwijk (NL) - Tel.: +31(0)251-229208* - E-mail: info@bouwma.nl

1.10 EISEN AAN DE BEDIENER

De klem mag uitsluitend bediend worden door personen die geïnstrueerd zijn en vertrouwd met de bediening, alsmede niet jonger dan 18 jaar. Indien de bediening plaatsvindt in het kader van een bij of krachtens de wet geregelde beroepsopleiding en onder voldoende deskundig toezicht, moet de bedienende persoon ten minste 16 jaar oud zijn.

WAARSCHUWING: draag bij alle handelingen die u tijdens het werken met de klemtang uitvoert veiligheidsschoenen en een veiligheidshelm.

1.11 BEDIENING

- Controleer alvorens u met de klem gaat werken de poten op slijtage en de scharnierpunten en vergrendeling op goede werking.
- Bevestig aan de klemtang een goedgekeurde harpsluiting met de juiste capaciteit en gebruik aan de elementenstelmachine uitsluitend een goedgekeurde veiligheidshaak met draaiwartel. Werk niet met verloopjes en kettingen.
- De klemtang dient in de vergrendelde positie in de haak gehangen te worden.
- Laat nu de klemtang met de poten in de doorgaten van het element zakken en wel zodanig dat de klem volledig op het element rust.
- Ontgrendel nu de klemtang door de grendelhaak tegen de veer in te drukken, waarna gehesen kan worden.
- Tot het element in de klemtang hangt dient u uw hand boven op de klemtang gedrukt te houden.
- De klemtang nu met het element naar de gewenste plaats manoeuvreren en positioneren.
- Zodra het element op de gewenste plaats staat en de kabel van de elementenstelmachine enigszins loos is klikt de klem automatisch in de vergrendeling of kan dit iets geholpen worden door boven op de klem te drukken, waarna de klem met 2 handen uit het element kan worden getild.



KNELGEVAAR

Pak de klemtang altijd aan de zij en bovenkant, met 2 handen beet en zorg ervoor dat u nimmer met uw vingers onder of tussen de klemtang komt.

1.11 ONDERHOUD

Het is onder geen enkele beding toegestaan eigenhandig wijzigingen aan de klemtang aan te brengen, of dan alleen met schriftelijke toestemming van de fabrikant. Behandel de klemtang met zorg in het belang van uw collegae en u zelf. Gooi de klem nimmer neer en hou deze vrij van lijmresten of ander vuil. Het vuil dient direct van de klempoten verwijderd te worden, daar vuil de klemkracht kan verminderen en dit de kans vergroot op ongelukken. Zorg dat de draaipunten gesmeerd zijn met olie en soepel, zonder haperen kunnen werken. Smeer dagelijks of afhankelijk van het gebruik ten minste een maal per week de scharnierpunten met olie. Laat de klemtang tenminste 1 maal per jaar door uw leverancier controleren.

BOUWMA BOUWMACHINES BV

Gooiland 35 - 1948 rc Beverwijk (NL) - Tel.: +31(0)251-229208* - E-mail: info@bouwma.nl

EG-verklaring van overeenstemming

EG-verklaring van overeenstemming voor machines
(Richtlijn 89/392/EEG, Bijlage II, onder A)

Fabrikant: **Bouwma Bouwmachines B.V.**

Adres: **Gooiland 35, 1948 RC Beverwijk (NL.)**

Verklaart hiermede dat:

De Bouwma elementenklemtang, model BBK-E300, uitsluitend geschikt voor het hijsen van een heel kalkzandsteen element

- voldoet aan de bepalingen van de Richtlijn Machines (Richtlijn 89/392/EEG; 91/369EEG zoals laatstelijk gewijzigd);
- Het ontwerp, de bouw en de gedane testen zijn in overeenstemming met bovengenoemde richtlijn en ter inzage.

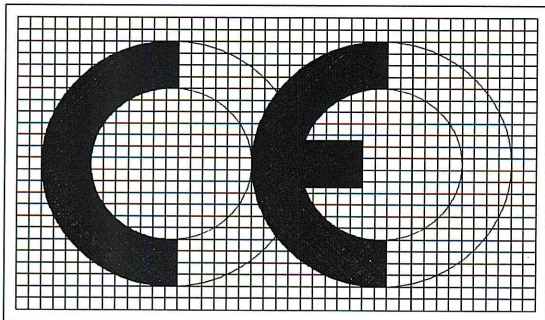
Gedaan te Beverwijk, 12 februari 2014

(Handtekening)



Naam: M. van der Gugten

Functie: Directeur



© Bouwma Bouwmachines B.V. NL 2014

Alle rechten zijn voorbehouden. Nadruk, kopie, bewerking of heruitgave en openbaarmaking in elke vorm of medium, ook als uittreksel, is zonder schriftelijke toestemming van Bouwma Bouwmachines B.V. verboden.

Bouwma Bouwmachines B.V. draagt generlei waarborg of aansprakelijkheid voor de inhoud van deze publicatie en wijst in dit geval alle stilzwijgende zekerheden voor geschiktheid van handels- of overige doeleinden af.

Verder behoudt Bouwma Bouwmachines B.V. zich het recht voor tot herbewerking van deze publicatie en het uitvoeren van veranderingen van de inhoud over bepaalde periodes zonder de verplichting van vooraankondiging van zulke herbewerking en verandering voor.

