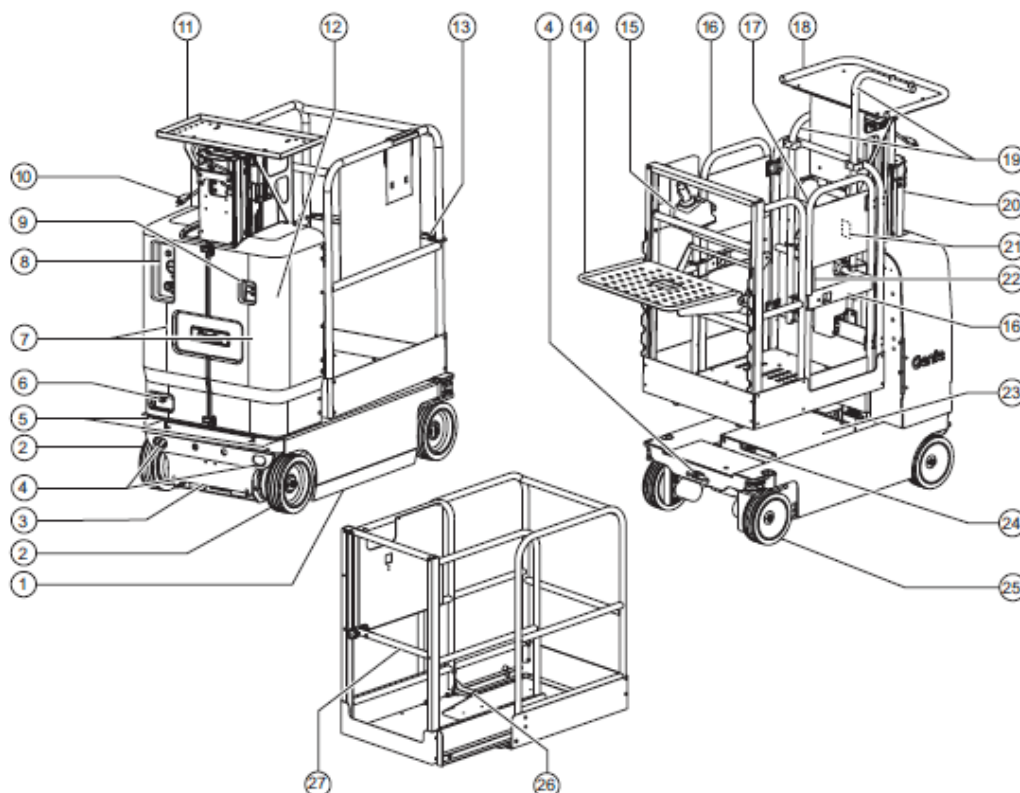




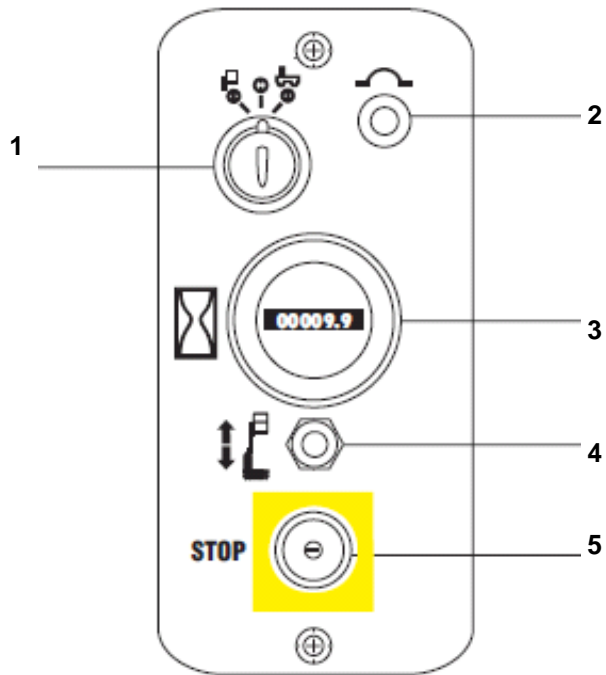
## Handleiding: Mastboomhoogwerker zelfrijdend accu 8,1 mtr.



- |   |  |
|---|--|
| 1 Pothole-bescherming                           | 15 Platformbediening                   |
| 2 Achterwiel                                    | 16 Dubbel toegangshek                  |
| 3 Nooddaalventiel                               | 17 Veiligheidsgordelverankeringspunt   |
| 4 Transportvastzetpunt                          | 18 Pakkettenbak (indien aanwezig)      |
| 5 Vorkheftruck pocket                           | 19 Fietsenrek (indien aanwezig)        |
| 6 Display acculader                             | 20 Mast                                |
| 7 Afdekkingen                                   | 21 GFCI-contactdoos                    |
| 8 Grondbediening                                | 22 Opbergruimte voor handleiding       |
| 9 Peilaanduiding hydraulische olie              | 23 Afdekking accucompartiment          |
| 10 Voeding naar platform/ aansluiting acculader | 24 Vergrendeling accuafdekking         |
| 11 Bak werkstation (indien aanwezig)            | 25 Stuurwiel                           |
| 12 Knop remvrijzetpomp (onder afdekkingen)      | 26 Ontgrendelpedaal platformverlenging |
| 13 Afsluitstang toegangsmiddenstuk              | 27 Toegangshek platformverlenging      |
| 14 Verstelbare bak werkstation                  |  |

Voor verhuur of informatie kunt u bellen met **0900-7474747**

Onze storingsdienst staat 24 uur per dag, 7 dagen in de week ter beschikking via **0515-745019**  
Houdt u er rekening mee dat eventuele schades en/of schoonmaakkosten zullen worden doorbelast.



### Grondbedieningspaneel

1 Contactslot voor selectie platformbediening / uit / grondbediening

Draai het contactslot naar de platformstand om met de platformbediening te werken.

Draai het contactslot naar de stand 'uit' om de machine uit te schakelen.

Draai het contactslot naar de basisstand om met de grondbediening te werken.

2 7A zekering

3 Urenteller Geeft het aantal uren aan dat de machine in werking was.

4 Tuimelschakelaar 'platform op / neer'

Beweeg de schakelaar omhoog om het platform omhoog te brengen.

Beweeg de schakelaar omlaag om het platform neer te laten.

5 Rode noodstopknop

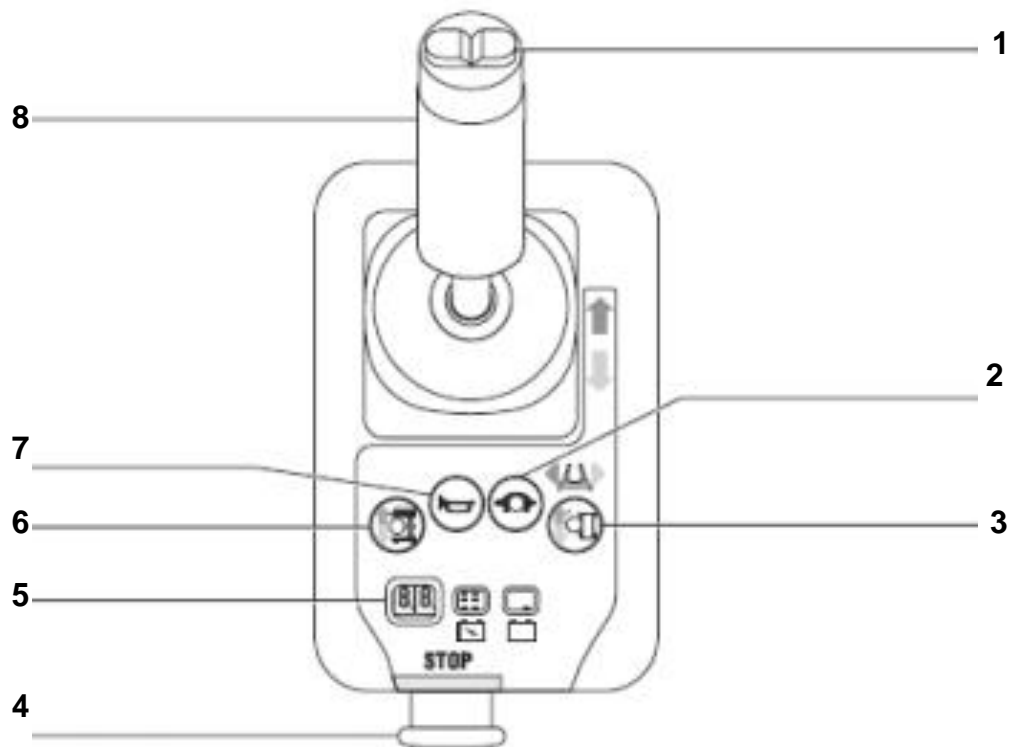
Druk de rode noodstopknop in naar de stand 'uit' om alle functies stop te zetten.

Trek de rode noodstopknop uit naar de stand 'aan' om de machine te bedienen.

Voor verhuur of informatie kunt u bellen met **0900-7474747**

Onze storingsdienst staat 24 uur per dag, 7 dagen in de week ter beschikking via **0515-745019**

Houdt u er rekening mee dat eventuele schades en/of schoonmaakkosten zullen worden doorbelast.



**Platformbedieningspaneel**

- 1 Duimchakelaar voor stuurfuncties
- 2 Rijsnelheid knop
- 3 Rijfunctie-keuzeknop
- 4 Noodstopknop
- 5 Diagnose-LED / Indicatielampje 'overbelasting platform' / Accuconditie-meter
- 6 Hefffunctie-keuzeknop
- 7 Claxonknop
- 8 Proportionele joystick en functieschakelaar voor hef- en rijfuncties

## Platformbedieningspaneel

- 1 Duimschakelaar voor stuurfuncties. Druk de duimschakelaar in een willekeurige richting om de stuurfunctie te activeren.
- 2 Rijsnelheid knop. Druk op deze knop om langzaam rijden te activeren. Het indicatielampje brandt als langzaam rijden is geselecteerd.
- 3 Rijfunctie-keuzeknop. Druk op deze knop om de rijfunctie te activeren.
- 4 Noodstop.
- 5 LED. Diagnose-LED, accuconditie-meter en indicatielampje 'overbelasting platform'.
- 6 Hefffunctie-keuzeknop. Druk op deze knop om de hefffunctie te activeren.
- 7 Claxonknop. Druk op de claxonknop om de claxon te horen.
- 8 Proportionele joystick en functieschakelaar voor hef- en rijfuncties. **Hefffunctie:** Druk de functieschakelaar in en houd deze ingedrukt om de hefffunctie op de platformjoystick in te schakelen. Verplaats de joystick in de richting die wordt aangegeven door de blauwe pijl om het platform omhoog te brengen. Verplaats de joystick in de richting die wordt aangegeven door de gele pijl om het platform neer te laten. Het daalalarm dient te klinken terwijl het platform wordt neergelaten. **Rijfunctie:** Druk de functieschakelaar in en houd deze ingedrukt om de rijfunctie op de platformjoystick in te schakelen. Verplaats de joystick in de richting die wordt aangegeven door de blauwe pijl op het bedieningspaneel en de machine gaat rijden in de richting die wordt aangegeven door de blauwe pijl. Verplaats de joystick in de richting die wordt aangegeven door de gele pijl op het bedieningspaneel en de machine gaat rijden in de richting die wordt aangegeven door de gele pijl.

**Overbelasting platform**



Als op de diagnose-LED OL wordt weergegeven, is het platform overbelast en werkt geen enkele functie. Er klinkt een alarm.

- 1 Druk de rode noodstopknop in de stand 'uit'.
- 2 Verwijder gewicht van het platform.
- 3 Trek de rode noodstopknop uit naar de stand 'aan'.

**Accuniveau-indicator**



Bepaal met de diagnose-LED het niveau van de accu.

## Foutindicatiedisplay



Als op de diagnose-LED een storingscode zoals LL wordt weergegeven, dient u de rode noodstopknop in te drukken en weer uit te trekken om het systeem te resetten.]

### Storingscodes ECM

Code	Toestand
-	Toestand normaal
01	Interne ECM-fout
02	Communicatiefout ECM/platform
03	Ongedefinieerde DIP-schakelaarinstelling platform
12	Tuimelschakelaar chassis op/naar gesloten bij opstarten
18	Pothole-bescherming werkt niet
42	Storing schakelaar platform naar links
43	Storing schakelaar platform naar rechts
46	Storing platformijschakelaar
47	Storing platformjoystick
52	Storing spoel vooruit
53	Storing spoel achteruit
54	Storing spoel omhoog
55	Storing spoel omlaag
56	Storing spoel rechts
57	Storing spoel links
58	Storing remspoel
59	Storing parallel/serie-spoel
68	Lage accuspanning
LL	Niet vlak
OL	Overbelastingsafschakeling

**Let op: Afbeelding bediening en instructie kan per bouwjaar / type verschillend zijn.**

Voor verhuur of informatie kunt u bellen met **0900-7474747**

Onze storingsdienst staat 24 uur per dag, 7 dagen in de week ter beschikking via **0515-745019**  
Houdt u er rekening mee dat eventuele schades en/of schoonmaakkosten zullen worden doorbelast.