

Montage- en gebruiksaanwijzing



Schuine lift

GEDA-LIFT 150

GEDA-FIXLIFT

GEDA-LIFT 200

GEDA

**DECHENTREITER
MASCHINENBAU GMBH**

Mertinger Straße 60 • D-86663 Asbach-Bäumenheim

Telefoon 09 06 / 98 09-0

Telefax 09 06 / 98 09 50

Inhoudsopgave

Pagina / hoofdstuk / beschrijving

2	Inhoudsopgave	22	8.10	Transportmiddelen monteren
3	Voorwoord	22	8.10.1	Universeel plateau
4 1	Specifieke gegevens van de lift	22	8.10.2	Emmerdraagrek
4	Adres van de fabrikant	22	8.10.3	Plateau
4	Bestellen van reserveonderdelen	23	8.10.4	Platenplateau
5 2	Gebruik volgens de voorschriften en toepassingsgebied	24	8.10.5	Pannenplateau met pannenkar
5 2.1	Overige gevaren	24	8.10.6	Kiepbak met kiepinrichting (standaardslede)
6 3	Veiligheid	26	8.10.7	Gebruik met kiepslede
6 3.1	Verklaring van de symbolen en tips	27	8.10.8	Kiepbak voor de kiepslede
6 3.1.1	Symbool voor veiligheid op de werkplek	28	8.10.9	Platenplateau met kiepslede
6 3.1.2	Attentie-teken	28	8.10.10	Doorgeefbediening
6 3.1.3	Tip	29 9	Gebruik van de lift	
6 3.2	Algemene veiligheid	29 9.1	Veiligheidstips	
6 3.2.1	Eisen aan het bedieningspersoneel	29 9.2	Ontoelaatbaar gebruik	
6 3.3	Bedrijfsveiligheid	29 9.3	Schuine lift in-/uitschakelen	
7 3.3.1	Keuring	30 10	Demontage (afbouwen)	
7 3.3.2	Veiligheidstips normaal gebruik	30 11	Oorzaakvan storingen verhelpen	
7 3.3.3	Veiligheidstips voor transport, montage en ingebruikneming	31 12	Onderhoud	
7 3.3.4	Veiligheidstips voor onderhoud	31 12.1	Vóór elk gebruik controleren	
8 3.4	Voorstel voor het opstellen van bedrijfsinstructies	31 12.2	Wekelijkse inspectie/onderhoud	
9 4	Technische gegevens	31 12.3	Maandelijkse smeerbeurt	
11 5	Beschrijving	31 12.4	Jaarlijkse keuring	
11 5.1	Bouwonderdelen en bedieningselementen	31 12.5	Om de 3000 bedrijfsuren	
13 6	Eisen aan de plaats van opstelling	31 13	Reparatie	
13 6.1	Elektrische aansluiting (in het gebouw)	32 14	Afvoer van de lift	
13 7	Transport	32 15	Garantie	
13 8	Opbouwen	33	Hoe vindt u deze gebruiksaanwijzing?	
13 8.1	Veiligheidstips	Aanhangsel		
14 8.2	Ladderdelen in elkaar zetten	Elektrisch schema bevindt zich in de elektrokast		
14 8.2.1	Opbouwen zonder knikstuk	Keuringsboek		
15 8.2.2	Opbouwen met knikstuk	Lijsten met reserveonderdelen		
16 8.3	Laddersteun monteren	Andere gebruiksaanwijzingen		
18 8.4	Lierwerk monteren			
19 8.5	Elektrische aansluiting			
19 8.6	Kabelmontage			
20 8.7	Daksteun			
21 8.8	Verrijdbaar onderstel			
21 8.9	Verrijdbaar onderstel voor het met de hand transporteren van het basisdeel			

Voorwoord

Voor wie is deze montage- en gebruiksaanwijzing bestemd?

- voor het personeel, dat de lift monteert en bedient
- voor het onderhoudspersoneel van de lift (reiniging/onderhoud)

Wat staat er in deze montage- en gebruiksaanwijzing?

In deze montage- en gebruiksaanwijzing vindt u tips over

- Gebruik volgens de voorschriften
- Overige gevaren
- Veiligheid
- Opbouwen
- Gebruik
- Verhelpen van storingen
- Klantenservice

Deze montage- en gebruiksaanwijzing geeft belangrijke informatie, die een vereiste is voor het veilig en economisch werken met de schuine lift.

Er werd van uitgegaan, dat de schuine lift met alle mogelijke opties uitgerust is.

Wat u in ieder geval meteen moet doen!

Lees deze montage- en gebruiksaanwijzing vóór de montage en ingebruikneming zorgvuldig door en neem alle tips, in het bijzonder de veiligheidstips in acht.

Wat staat er niet in deze montage- en gebruiksaanwijzing?

Deze montage- en gebruiksaanwijzing is geen reparatiehandboek!

Documentatie over reparatie vindt u niet in deze montage- en gebruiksaanwijzing.

Waar u bij het doorverkopen van de lift op moet letten?

Bij het verkopen van de lift geeft u deze montage- en gebruiksaanwijzing, het keuringsboek en de lijst met reserveonderdelen aan de koper door.

1 Specifieke gegevens van de lift

Deze gebruiksaanwijzing geldt voor het type:
GEDA-LIFT 150, GEDA-FIXLIFT, GEDA-LIFT 200

GEDA			
DECHENTREITER MASCHINENBAU GMBH D-86663 ASBACH-BÄUMENHEIM			
		CE	
LIFT 150		Zul. Tragfähigkeit 150 kg	
LIFT 200		Zul. Tragfähigkeit 200 kg	
Baujahr 199	Fabr. Nr.		
Drehzahl 2800 1/min		Zugkraft Winde max. 280 kg	
Hubgeschwindigkeit max. 30 m/min		IP 44	60 % ED
Seillänge max. 83 m, Rundlitzenseil ø 6 mm 6x19 Standard, verzinkt, Kreuzschlag rechtsgängig Mindest-/Rechnerische Bruchkraft 19/22 kN			
P = 1,3 kW	230V 50Hz	8,6A	Ca 80 µF Cb 40 µF

Fig. 1

GEDA			
DECHENTREITER MASCHINENBAU GMBH D-86663 ASBACH-BÄUMENHEIM			
		CE	
GEDA-FIXLIFT			
Baujahr 199	Fabr. Nr.		
Tragfähigkeit 150kg		Drehz 1400/2800 1/min	
Hubgeschwindigkeit max. 19/38m/min		IP44	60%ED
Seillänge max. 83m, Rundlitzenseil ø6mm 6x19 Standard, verzinkt, Kreuzschlag rechtsgängig. Mindest-/Rechnerische Bruchkraft 19/22 kN			
P = 0,6/1,2kW	230V 50Hz	7/8A	Ca 80µF Cb 40µF

Fig. 2

Adres van de fabrikant:

GEDA
DECHENTREITER
MASCHINENBAU GMBH

Mertinger Straße 60 • D-86663 Asbach-Bäumenheim
Telefoon 09 06 / 98 09-0
Telefax 09 06 / 98 09 50

CE-merkteken

De schuine lift draagt het CE-merkteken en het GS-merkteken.

Land van oorsprong: Made in Germany

Bij het bestellen van reserveonderdelen vermeldt u a.u.b.:

Type:
Bouwjaar:
Fabrieksnr.:
Bedrijfsspanning
Gewenste aantal stuks
Het typeplaatje bevindt zich op het lierwerk.

Tip

Reserveonderdelen moeten aan de technische eisen van de fabrikant van de lift voldoen! Gebruik alleen originele reserveonderdelen van GEDA.

2 Gebruik volgens de voorschriften en toepassingsgebied



De GEDA-Lift is een tijdelijk opgestelde liftinstallatie, die uitsluitend voor het transport van goederen en bouw materiaal tijdens bouwwerkzaamheden bestemd is.

Inzetbaar als schuine lift

- GEDA-LIFT 150
- GEDA-FIXLIFT
- GEDA-LIFT 200

Tot het gebruik volgens de voorschriften hoort

- het in acht nemen van de door de fabrikant voorgeschreven montage-, gebruiks- en reparatievoorwaarden (montage- en gebruiksaanwijzing).
- de jaarlijkse keuringen door een deskundige.
- het rekening houden met te voorzien verkeerd gedrag.

Transport van personen is verboden en geldt als niet volgens de voorschriften. Voor hieruit resulterende schaden stelt de fabrikant zich niet aansprakelijk. Betreden van transportmiddelen is verboden.

Gevolgen van gebruik/toepassingsgebied, dat niet als volgens de voorschriften geldt van de GEDA-lifts:

- Gevaren voor lijf en leven van de gebruiker of derden.
- Beschadiging van de lift en andere zaken.

Eisen aan het bedieningspersoneel

De GEDA-lift mag alleen door personen gemonteerd, bediend en gerepareerd worden, die door hun opleiding of kennis en praktische ervaring de garantie voor deskundig gebruik bieden en met de gevaren bekend zijn.

2.1 Overige gevaren



Ondanks alle getroffen maatregelen bestaan er nog andere gevaren. Overige gevaren zijn potentiële, niet duidelijke gevaren, zoals b.v.:

- Verwondingen door ongecoördineerde werkzaamheden.
- Gevaar door storing in de besturing.
- Gevaar tijdens werkzaamheden aan de elektrische installatie.
- Gevaar door beschadiging van de transportmiddelen.
- Gevaar door naar beneden vallen van ondeskundig vastgezette lading.
- Gevaar door hoge liersnelheden (> 70 km/u).

3 Veiligheid

3.1 Verklaring van symbolen en tips



3.1.1 Symbool voor veiligheid op de werkplek

Dit symbool vindt u bij alle veiligheidstips waarbij gevaar voor lijf en leven van personen bestaat. Neem deze tips in acht en ga voorzichtig te werk!

3.1.2 Attentie-teken

ATTENTIE staat op plaatsen, waar bijzondere gegevens resp. ge- en verboden ter voorkoming van schade vermeld worden om beschadiging van de machine te voorkomen.

3.1.3 Tip

TIP staat op plaatsen, waar gegevens over het zuinige gebruik van de machine vermeld worden of op het juiste verloop van de werkzaamheden gewezen wordt.

3.2 Algemene veiligheid

De "GEDA-LIFT"- hieronder schuine lift genoemd, is volgens de stand van de techniek gebouwd en is veilig in gebruik. Door de werkzaamheden, heeft de schuine lift echter plaatsen en delen, die niet beschermd kunnen worden, zonder de werking en de bedienbaarheid te verslechteren. Daarom is een goede persoonlijke zorg voor de veiligheid ter bescherming van het personeel en van de schuine lift noodzakelijk. Van deze schuine lift kunnen gevaren uitgaan, als hij door niet opgeleid personeel ondeskundig of voor gebruik, dat niet als volgens de voorschriften geldt, gebruikt wordt.

- De montage- en gebruiksaanwijzingen voor de schuine lift en de veiligheidstips voor het transport, monteren, in gebruik nemen, demonteren en voor het repareren lezen en stipt in acht nemen!

Eerst montage- en gebruiksaanwijzing lezen en begrijpen, tijdens het werken is het te laat!

- De gebruiksaanwijzing in de buurt van de schuine lift goed toegankelijk bewaren.
- De schuine lift mag alleen door opgeleide en geïnstrueerde vakmensen geïnstalleerd en bediend worden.
- Aanvullend op de montage- en gebruiksaanwijzing gelden de algemeen geldende, wettelijke en overige, bindende bepalingen ter voorkoming van ongevallen en ter bescherming van het milieu, van het desbetreffende land waar de schuine lift gebruikt wordt (b.v. het dragen van persoonlijke veiligheidsuitrusting zoals veiligheidshelm, veiligheidsschoenen enz.).
- Aangebrachte waarschuwborden in acht nemen.

- Alleen met nauwsluitende kleding werken. Lange haren onder een hoofddeksel bevestigen. Geen sieraden zoals kettingen en ringen dragen. Er bestaat gevaar voor verwondingen door blijven haken of meetrekken.
- Bij verwondingen of ongevallen onmiddellijk een arts raadplegen.

Gevolgen bij het niet in acht nemen van de veiligheidstips

Het niet in acht nemen van de veiligheidstips kan een gevaar tot gevolg hebben, zowel voor personen als ook voor milieu en de schuine lift. Het niet in acht nemen kan tot het verlies van elk recht op schadevergoeding leiden.

3.2.1 Eisen aan het bedieningspersoneel

De GEDA-LIFT mag alleen door vakmensen gemonteerd, bediend en gerepareerd worden, die door hun opleiding of kennis end praktische ervaring de garantie voor een deskundig gebruik bieden en met de gevaren bekend zijn. Deze personen moeten

- 18 jaar oud zijn,
- door de ondernemer voor het monteren, bedienen en repareren aangewezen zijn.

3.3 Bedrijfsveiligheid

- De schuine lift moet volgens deze montageaanwijzing onder leiding van een door de ondernemer aangewezen vakman op- en afgebouwd worden.
- De schuine lift stabiel opstellen en in de grond met aardpennen borgen.
- Hefvermogen van de schuine lift in acht nemen: Dit is afhankelijk van de lengte van de lift, de hoek van de ladder en of er met of zonder laddersteun gewerkt wordt.
Zie hoekschaal en belastingstabel op het basisdeel.
- Schuine lift alleen in technisch goede staat, rekening houdend met de veiligheid en gevaren, met inachtneming van de gebruiksaanwijzing gebruiken.
- Storingen, die de veiligheid kunnen verslechteren, onmiddellijk verhelpen.
Bij wijzigingen van de schuine lift, die de veiligheid betreffen of wijzigingen van het gedrag van de lift, de schuine lift onmiddellijk stilzetten en storing bij de bedrijfsleiding of bij verantwoordelijken melden.
- Geen wijzigingen (aan- of ombouwen) aan de schuine lift aanbrengen. Dit geldt ook voor het inbouwen en de instelling van veiligheidsinrichtingen zoals b.v. slappekabelschakelaar.
- Schuine lift niet in gebruik nemen, als personen door de schuine lift, het transportmiddel of de last in gevaar gebracht kunnen worden. De directe omgeving van de schuine lift afzetten en waarschuwborden aanbrengen.

- In situaties, die een gevaar voor het bedieningspersoneel of de schuine lift vormen, kan de schuine lift door indrukken van de NOODSTOP-toets (1) op het handbedieningsapparaat stilgezet worden.

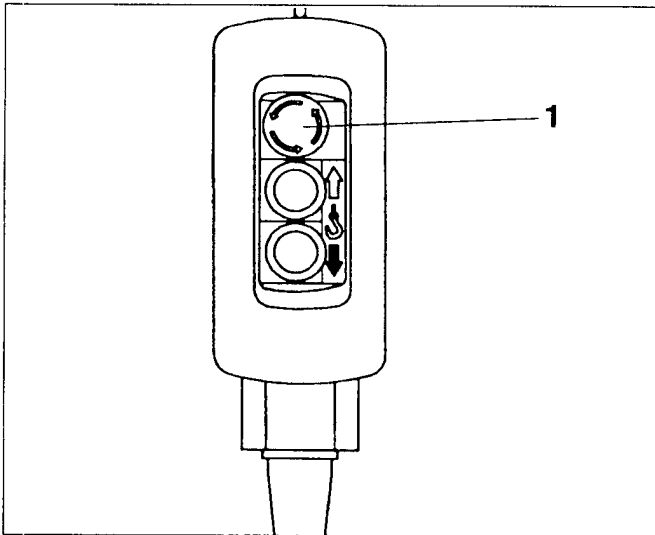


Fig. 3

- Beveiligingsinrichtingen niet veranderen, verwijderen, vermijden of overbruggen.
- Beschadigde resp. verwijderde waarschuwingsborden en veiligheidsopschriften onmiddellijk vervangen.

3.3.1 Keuring

Bouwliften moeten voor de eerste keer in gebruik nemen en na wezenlijke wijzigingen voor het weer in gebruik nemen door een deskundige gekeurd worden.

De keuring voor de eerste keer in gebruik nemen is niet noodzakelijk, als de bouwlift aan een typeonderzoek onderworpen werd en een kopie van het keuringsbewijs ter inzage ligt.

De GEDA-liften hebben een typegoedkeuring, een keruingsbewijs is als bijlage toegevoegd.

- Schuine lift in overeenstemming met de toepassingsvoorwaarden indien nodig, jaarlijks echter ten minste één keer, door een deskundige laten keuren (vgl. de geldende bepalingen).
- De resultaten van de jaarlijks terugkerende keuring door een deskundige schriftelijk in het bijgevoegde keuringsboek vastleggen.

Voor het uitvoeren van de jaarlijkse keuring door de deskundige kan de hulp van b.v. de volgende personen ingeroepen worden:

- Bedrijfsingenieurs,

- Machineparkopzichter,
- Speciaal opgeleid personeel,
- GEDA-klantenservice-monteurs

Deskundigen zijn personen, die door hun vakopleiding en ervaring voldoende kennis op het gebied van de bouwliften hebben en met de desbetreffende wettelijke voorschriften ter bescherming van de werknemer, voorschriften ter voorkoming van ongevallen, richtlijnen en algemeen erkende regels van de techniek (b.v. VDE-bepalingen, DIN-normen, EN-normen) zo ver vertrouwd zijn, dat ze de veilige toestand van bouwliften kunnen beoordelen.

3.3.2 Veiligheidstips - normaal gebruik

- Vóór begin van de werkzaamheden op de werkplek maakt u zich vertrouwd met de werkomgeving b.v. hindernissen in het werk- en verkeersbereik, draagvermogen van de grond en noodzakelijke beveiliging van de bouwplaats t.o.v. de openbare weg.
- Gebruik van de lift alleen in schuine stand toegestaan.
- Ten minste één keer per dag op uiterlijk herkenbare schaden en gebreken controleren. geconstateerde wijzigingen of storingen onmiddellijk bij de bedrijfsleiding of verantwoordelijken melden. Schuine lift eventueel onmiddellijk stilzetten en borgen.
- Lading altijd vastzetten. – Denkt u aan plotseling opkomende lieren. Lading, die buiten het transportmiddel uitsteekt, moet nog eens extra beveiligd worden!

3.3.3 Veiligheidstips voor transport, montage en ingebruikneming

- Alleen een zorgvuldig gedemonteerde, verpakte en vastgebonden schuine lift opladen en transporteren.
- De schuine lift altijd tegen onbevoegd gebruik beveiligen! – Na afloop van de werkzaamheden of tijdens pauses het bedieningsapparaat niet los laten liggen, maar ontkoppelen en achter slot en grendel bewaren.
- Niet onder de last gaan staan of werken!
- Transportmiddel niet betreden!

3.3.4 Veiligheidstips voor onderhoud

- Voor onderhoudswerkzaamheden stekker uit het stopcontact trekken.
- Onderhouds- en reparatiewerkzaamheden alleen door geautoriseerde vakmensen laten uitvoeren. Hier moeten b.v. ook de bijzondere gevaren tijdens werkzaamheden aan elektrische installaties in acht

genomen worden.

- Na onderhoudswerkzaamheden alle gedemonteerde beveiligingsinrichtingen deskundig weer monteren.
- Eigenhandige verbouwingen of wijzigingen van de schuine lift verslechteren de veiligheid en zijn niet toegestaan.
- Reserveonderdelen moeten aan de technische eisen van de fabrikant van de lift voldoen. Advies: Gebruik alleen originele reserveonderdelen.

3.4 Voorstel voor het opstellen van bedrijfsinstructies

Bedrijfsinstructies zijn regels, die een ondernemer voor het veilige verloop van de werkzaamheden opstelt. Hier gaat het om bindende instructies, die de ondernemer in het kader van zijn zeggenschap voorschrijft. De medewerkers worden door de voorschriften ter voorkoming van ongevallen verplicht, deze instructies op te volgen. De algemene verplichting van de ondernemer, bedrijfsinstructies op te stellen en bekend te maken, moet uit het voorschrift ter voorkoming van ongevallen "Algemene voorschriften" afgeleid worden. Volgens dit voorschrift moet de ondernemer ter voorkoming van arbeidsongevallen verordeningen uitvaardigen, en wordt verlangd, dat de ondernemer de verzekeren over de tijdens hun werkzaamheden optredende gevaren en over de preventiemaatregelen inlicht. Aan deze eisen kan de ondernemer met behulp van bedrijfsinstructies voldoen.

Deze gebruiksaanwijzing moet dus met de nationale voorschriften ter voorkoming van ongevallen en milieuvoorschriften aangevuld worden! b.v.:

Algemene voorschriften

Voorschriften inzake aangedreven arbeidsmiddelen

Voorschriften inzake bouwliften

Voorschriften inzake veiligheidsaanduiding op de werkplek

VDE-voorschriften 0113/EN 60204-1 en

EG-richtlijn 89/655/EEG over minimumvoorschriften voor veiligheid en gezondheid bij gebruik van arbeidsmiddelen door werknemers tijdens het werk.

De medewerker moet informatie krijgen over:

- De tijdens de omgang met de ingezette transportmiddelen optredende gevaren en de vereiste veiligheidsmaatregelen en gedragsregels inclusief instructies in geval van gevaar en over EHBO.
- Soort en omvang van regelmatige controle op veilige toestand.
- Reparatie.
- verhelpen van storingen.
- Milieubescherming.

- Veilige omgang met de elektrische inrichting.

- Door instructies en controles moet de firma voor een schone en overzichtelijke plaats van opstelling van de schuine lift zorgen.
- De bevoegdheden tijdens het op- en afbouwen (montage), de bediening en het onderhoud moeten door de firma duidelijk geregeld worden en door alle personen opgevolgd worden, zodat m.b.t de veiligheid geen onduidelijke bevoegdheden optreden.
- De bediener moet zich verplichten, de schuine lift alleen in goede staat te gebruiken. Hij is verplicht, optredende wijzigingen aan de schuine lift, die de veiligheid betreffen, direct bij zijn chef te melden.
- Aangebrachte waarschuwborden in acht nemen.
- De bediener moet er ook voor zorgen, dat er zich geen niet geautoriseerde personen in de buurt van de schuine lift bevinden.

4 Technische gegevens

GEDA-LIFT 150

Lang basisdeel (verlenging optie)	m	13 (19)
Nuttig hefvermogen	kg	150
Hefsnelheid max.	m/min	30
Gewicht	kg	185
Afmetingen (schuine lift verpakt) L x B x H	m	2,2 x 0,8 x 1,15 (1,45)
Kabellengte	m	43 (63, 83)

GEDA-FIXLIFT

Lang basisdeel (verlenging optie)	m	13 (19)
Nuttig hefvermogen	kg	150
2 hefsnelheden max.	m/min	19/38
Gewicht	kg	185
Afmetingen (schuine lift verpakt) L x B x H	m	2,2 x 0,8 x 1,15 (1,45)
Kabellengte	m	43 (63, 83)

GEDA-LIFT 200

Lang basisdeel (verlenging optie)	m	13 (19)
Nuttig hefvermogen	kg	200
Hefsnelheid max.	m/min	30
Gewicht	kg	200
Afmetingen (schuine lift verpakt) L x B x H	m	2,2 x 0,8 x 1,15 (1,45)
Kabellengte	m	43 (63, 83)

Basisdeel bestaande uit:

- 1 Elektrisch lierwerk 230 V, trekkracht 280/340 kg, drijfwerkgroep van het lier werk "2 m" volgens DIN 15020
43 m kabel – 6 mm DIN 3060 SE 1770 minimumbreukkracht 19,7 kN
Eindschakelaar met 21 m kabel
Handbedieningsapparaat met 5 m kabel
- Standaardslede met kabelbreukbeveiliging
- 1 basisdeel 2 m
- 5 ladderdelen 2 m
- 1 ladderdeel 1 m
- Kopstuk
- 1 aluminium laddersteun uitschuifbaar tot 5,7 m
- 15 slotschroeven met veerringen en ringmoeren

Verlenging tot 19 m dakrandhoogte (GEDA-LIFT 150, GEDA-FIXLIFT)

- Ladderdeel 2 m met ringmoeren compleet	kg	10
- Ladderdeel 1 m met ringmoeren compleet	kg	5

Verlenging tot 19 m dakrandhoogte (GEDA-LIFT 200)

- Ladderdeel 2 m met ringmoeren compleet	kg	11
- Ladderdeel 1 m met ringmoeren compleet	kg	6

Lawaai-emissie - op de werkplek gemeten emissiewaarde (De meetonzekerheidsconstante bedraagt 4 dB (A))

L_{PA}	87,0 dB (A)	onbelast geluid
L_{PA}	85,0 dB (A)	belast geluid

Transportmiddelen

- Universeel plateau met opklapbaar veiligheidsrooster	kg	33
- Emmerdraagrek opsteekbaar op universeel plateau	kg	6,5
- Plateau met opklapbare zijwanden hoek van het plateau instelbaar	kg	34
- Platenplateau met steun, instelbaar voor Plaatbreedte 0,5 tot 1,6 m	kg	40
- Pannenplateau met omhoogzetbaar veiligheidsrooster, kar en 2 paletten	kg	40
- Kiepbak met kiepinrichting (alleen voor standaardleden)	kg	64

Toebehoren

- Knikstuk 20° tot 45° traploos instelbaar	kg	16,5
- Knikstuk 20°, 33° en 46° instelbaar	kg	14
- Vrijdbaar onderstel met wielontlasting	kg	12
- Compacte stroomverdeler	kg	8
- Kabeltrommel met 40 m, 3x2,5mm ²	kg	8
- Vrijdbaar onderstel voor het met de hand transporteren van het basisdeel	kg	5,5
- Verlengbuis voor aluminium laddersteun tot 7,4 m	kg	4
- Dakpannenverdeler	kg	11
- Daksteun	kg	10

Speciale toebehoren

- Kiepslede met kabelbreukbeveiliging	kg	45
- Kiepbak voor kiepslede	kg	31

5 Beschrijving

Hier worden drie liftvarianten beschreven:

GEDA-LIFT 150, GEDA-FIXLIFT, GEDA-LIFT 200

- Alle schuine liften van GEDA kunnen tot 19 m dakrandhoogte opgebouwd worden.
- De montage geschiedt zonder gereedschap op de bouwplaats zelf.
- De handige lichte aluminium rails worden in elkaar gestoken en met de hand vastgeschroefd. Een inschuifbare aluminium laddersteun hoort bij de complete uitrusting.
- De robuuste lier 230 V schakelt automatisch uit, als de slede boven of beneden aankomt of de kabel slap wordt.
- Insteekbare besturings- en bedieningskabel.
- Diverse transportmiddelen (zie technische gegevens, hoofdstuk 4) zijn voor alle types identiek.
- Montage en bediening zijn bij alle drie de varianten identiek.

GEDA-LIFT 150

- 1 Hefsnelheid max. 30 m/min.

GEDA-FIXLIFT

- 2 Hefsnelheden
- Voorzichtig starten en stoppen met 19 m/min., daartussen een snelheid van de slede van max. 38 m/min.

GEDA-LIFT 200

- 1 Hefsnelheid max. 30 m/min.
- versterkte ladderprofielen met dienovereenkomstig hogere draagvermogen.

5.1 Bouwonderdelen en bedieningselementen

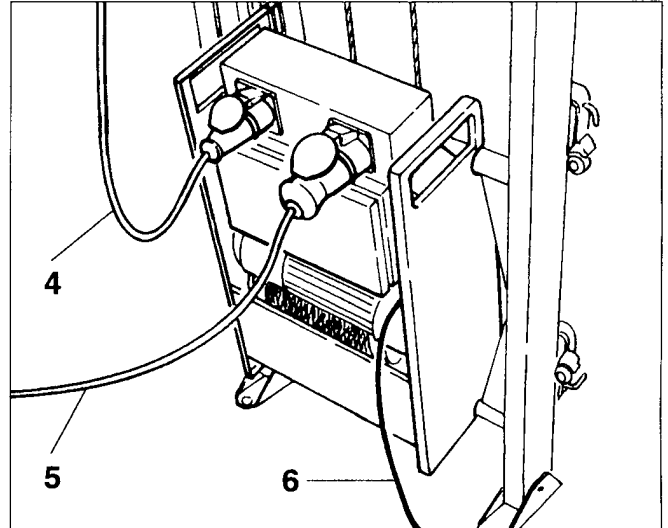


Fig. 4

- 4 Eindschakelaarkabel met eindschakelaar
- 5 Besturingssnoer met bedieningsapparaat (14)
- 6 Netsnoer 3 m met geaarde stekker

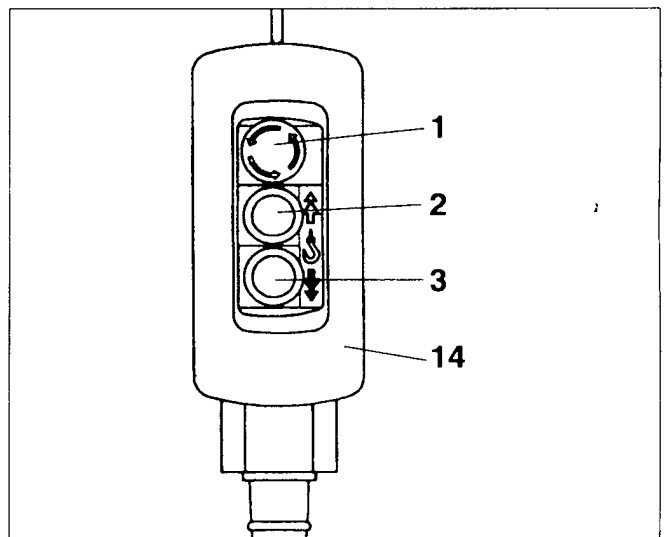


Fig. 5

- 1 NOODSTOP-toets
- 2 OP-toets (bij FIXLIFT 2 drukpunten -19/38 m/min.)
- 3 NEER-toets (bij FIXLIFT 2 drukpunten -19/38 m/min.)
- 14 Bedieningsapparaat

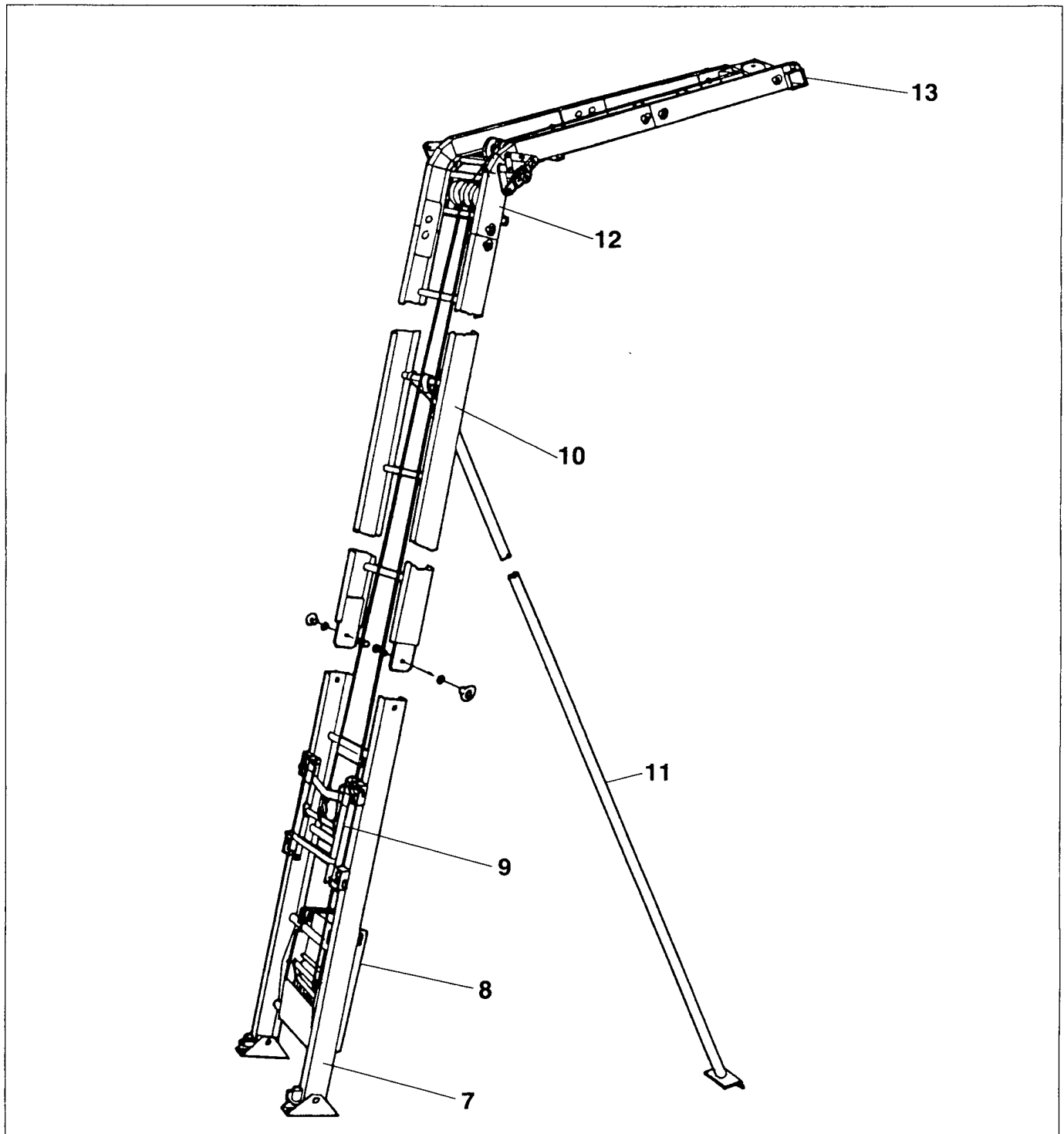


Fig. 6

- 7 Basisdeel met buffer
- 8 Lierwerk
- 9 Standaardslede
- 10 Ladderdeel
- 11 Aluminium laddersteun, inschuifbaar

- 12 Knikstuk
- 13 Kopstuk

6 Eisen aan de plaats van opstelling

Ondergrond

- horizontale, vaste ongeroerde grond.
Is die niet voorhanden, dan belastingverdelende onderlegmiddelen gebruiken.

6.1 Elektrische aansluiting (in het gebouw)

- In het gebouw is een bouwstroomverdeler volgens VDE deel 704 met 230 V, 50 Hz en beveiliging van het voedingspunt met 16 A traag (L-automaat) noodzakelijk.

7 Transport

- Controleer de verpakking op transportschaden en op volledigheid in overeenstemming met uw bestelling.
- Bij transportschaden onmiddellijk vrachtwervoerder en handelaar op de hoogte brengen!
- De schuine lift kan voor het transport op bouwplaatsen in losse delen gedemonteerd worden.
 - zwaarste deel = 45 kg
 - langste deel = 2,20 m

8 Opbouwen



De schuine lift moet volgens de montage- en gebruiksaanwijzing onder toezicht van een door de ondernemer aangewezen opgebouwd worden!

Deze vakman moet met de montage- en gebruiksaanwijzing vertrouwd zijn, over voldoende ervaring beschikken en de bestaande gevaren tijdens het gebruik van de schuine lift kennen.

8.1 Veiligheidstips

- Maakt u zich op de werkplek met de werk-omgeving b.v. hindernissen in het werk- en verkeersbereik, draagvermogen van de grond en noodzakelijke beveiliging van de bouwplaats t.o.v. de openbare weg, vertrouwd.
- Gevarenszone van de schuine lift afzetten en door een waarschuwingsbord met het extra bord "Opgelet bouwlift" markeren.
- Draagvermogen van de schuine lift in acht nemen: Dit is afhankelijk van de lengte van de lift, van de hoek van de lift en of er met of zonder laddersteun gewerkt wordt. Zie hoekschaal en belastingstabel op het basisdeel.
- Max. opbouw lengte tot aan de dakrand van 19 m niet overschreden! – Op het dak liggend kan de schuine lift naar believen verlengd worden.
- Het transport van personen is verboden.
- Het betreden van het transportmiddel is verboden.
- De voorschriften ter voorkoming van ongevallen van de verantwoordelijke instanties en alle geldende wetten en richtlijnen in acht nemen.
- Persoonlijke veiligheidsuitrusting dragen (b.v. veiligheidshelm, veiligheidsschoenen).

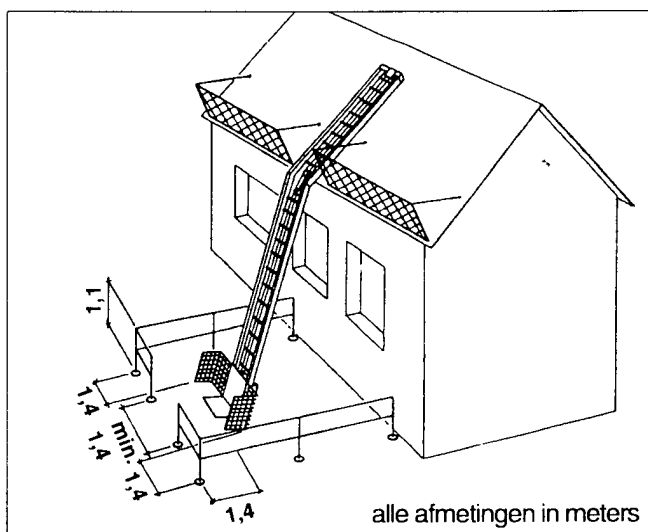


Fig. 7 (veiligheidshekken)

8.2 Ladderdelen in elkaar zetten

8.2.1 Opbouwen zonder knikstuk

- Basisdeel (7) en de volgende ladderdelen met de sporten naar beneden op de grond leggen.
- Slede (9) in het basisdeel (7) invoeren. – kabelbreukbeveiliging (15) moet zich boven bevinden.

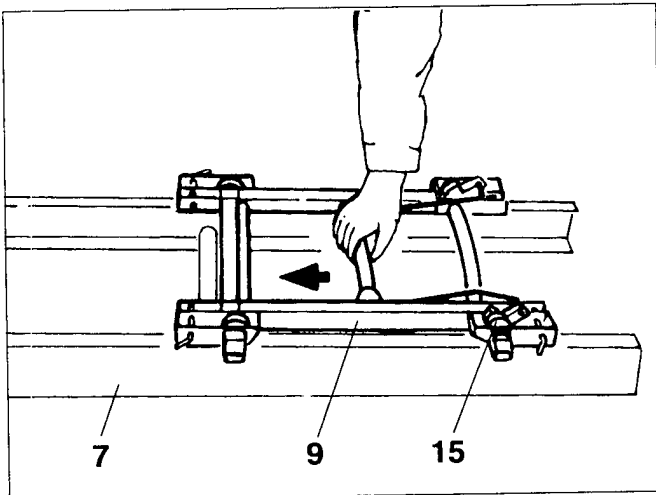


Fig. 8

- Ladderdelen in elkaar steken en vastschroeven. – Slotschroef (16) van binnen door beide ladder-elementen naar buiten steken, van buiten met veerring (17) en ringmoer (18) vastschroeven.

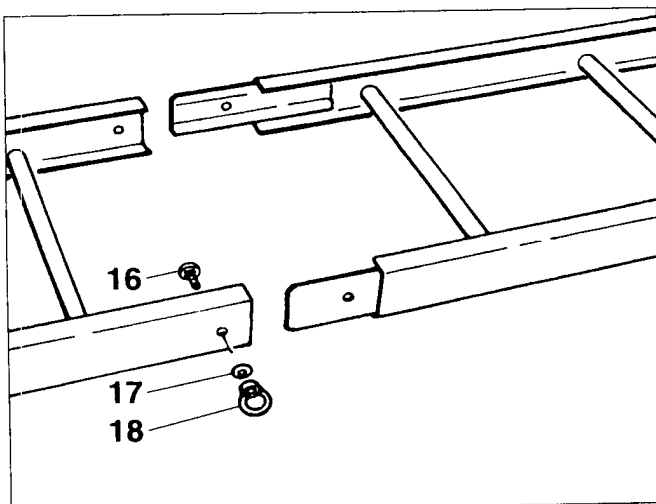


Fig. 9

ATTENTIE

Maximale opbouw lengte tot aan de dakrand = 19 meter.
Op het dak liggend kan de schuine lift naar believen verlengd worden. – kabelcapaciteit van de lier 83 m.

- Het kopstuk (13) op het bovenste uiteinde van de ladder zetten. – Kabelschijfveiliging (19) wijst naar boven.
- Slotschroef (16) van binnen doorsteken, van buiten met veerring (17) en ringmoer (18) vastschroeven.

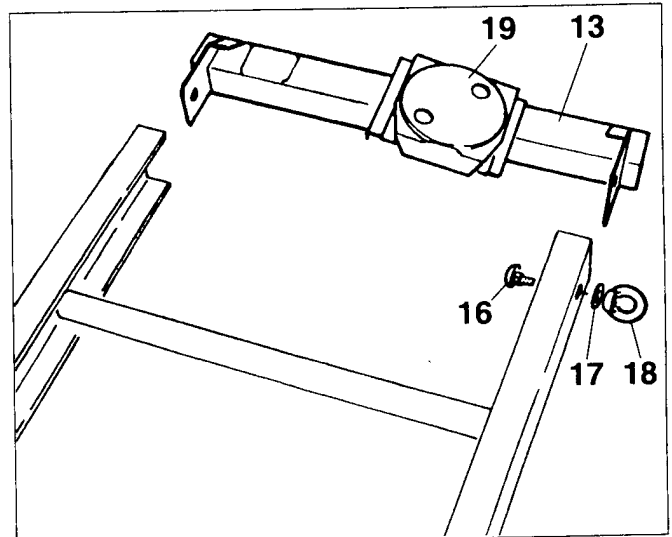


Fig. 10

- Ladder oprichten. – Eventueel een touw om het kopstuk leggen en omhoogtrekken.
- Ladder in het bovenste gedeelte, b.v. kopstuk tegen wegglijden borgen (aan het bouwwerk vastbinden of vastsjorren).
- Ladder en steun met aardpennen in de grond borgen.

ATTENTIE

- De schuine lift op een vaste, vlakke ondergrond stabiel opstellen. Als dit niet mogelijk is, belastingsverdelende onderlegmiddelen gebruiken.

8.2.2 Opbouwen met knikstuk

- Basisdeel (7) en de volgende ladderdelen met de sporten naar beneden op de grond leggen.
- Slede (9) in het basisdeel (7) invoeren. – Kabelbreukbeveiliging (15) moet zich boven bevinden.
- Ladderdelen in elkaar steken en vastschroeven. – Slotschroef (16) van binnen door beide ladder-elementen naar buiten steken, van buiten met veerring (17) en ringmoer (18) vastschroeven.

ATTENTIE

Maximale opbouwlengthe tot aan de dakrand = 19 meter.

- Het knikstuk (12) wordt op het bovenste uiteinde van de ladder gezet en vastgeschroefd. Slotschroef (16) van binnen door beide elementen steken, van buiten met veerring (17) en ringmoer (18) vastschroeven.

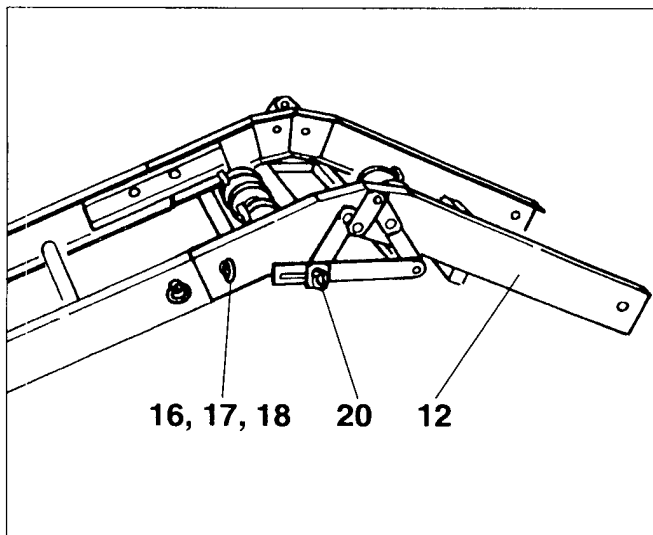


Fig. 11

ATTENTIE

Het knikstuk (12) moet op de dankrand liggen. Voor een makkelijkere aanpassing kan het knikstuk gedraaid worden (lange kant 0,66 m; korte kant 0,33 m).

- Ladder oprichten. – Eventueel een touw om het knikstuk leggen en omhoogtrekken.
- Ringmoeren (20) op de instelbeugel losdraaien en knikstuk (12) aan de hoek van het dak aanpassen.
- Vereiste ladderdelen, echter ten minste een 2 m ladderdeel (10) op het knikstuk (12) zetten en met ringmoeren (16, 17, 18) vastschroeven.
- Ringmoeren (20) op de instelbeugel van het knikstuk (12) weer vastdraaien. – Vertanding moet goed in elkaar grijpen.

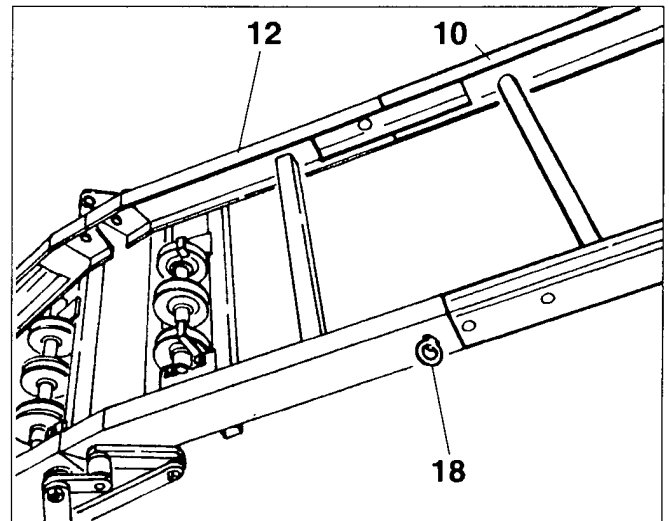


Fig. 12

- Het kopstuk (13) op het einde van het ladderdeel zetten en vastschroeven. – kabelschijf wijst naar boven.
- Kopstuk aan het bouwwerk vastbinden.
- Het basisdeel met aarpennen op de grond bevestigen.

8.3 Laddersteun monteren

De schuine lift van GEDA kan met of zonder laddersteun gebruikt worden. Het desbetreffende draagvermogen kan op de sticker op het basisdeel of uit fig. 13 en 14 afgelezen worden.

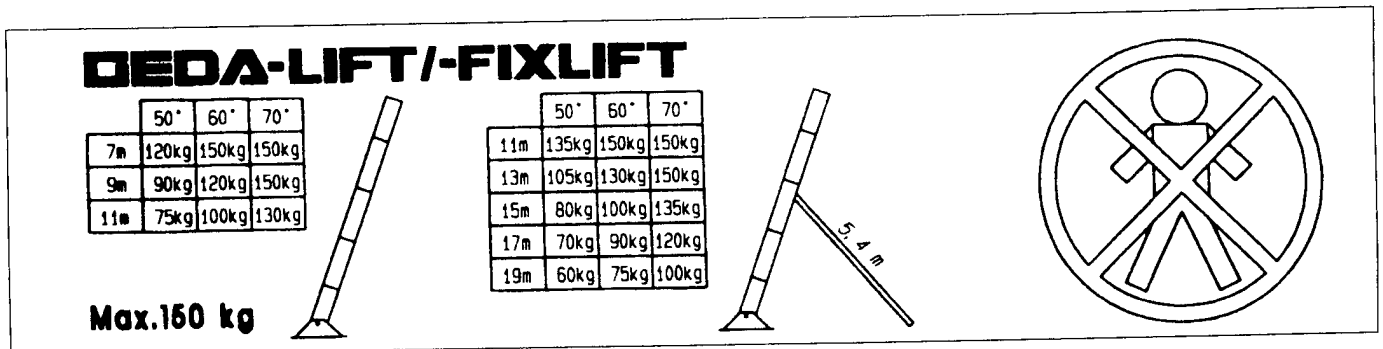


Fig. 13

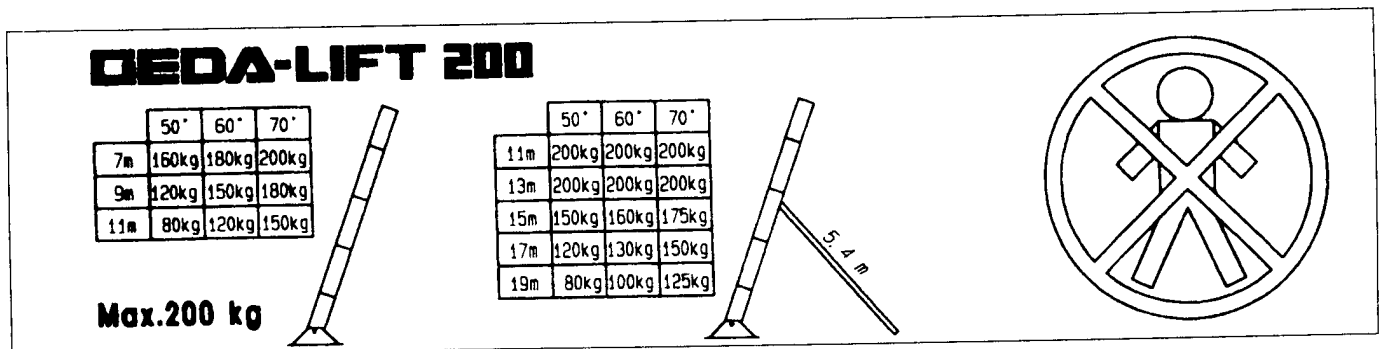


Fig. 14

- Op de schaal (21) de hellingshoek van de ladder aflezen en in belastingstabel (fig. 13/14) aflezen met hoeveel materiaal-gewicht de schuine lift belast mag worden. – Indien nodig laddersteun gebruiken.

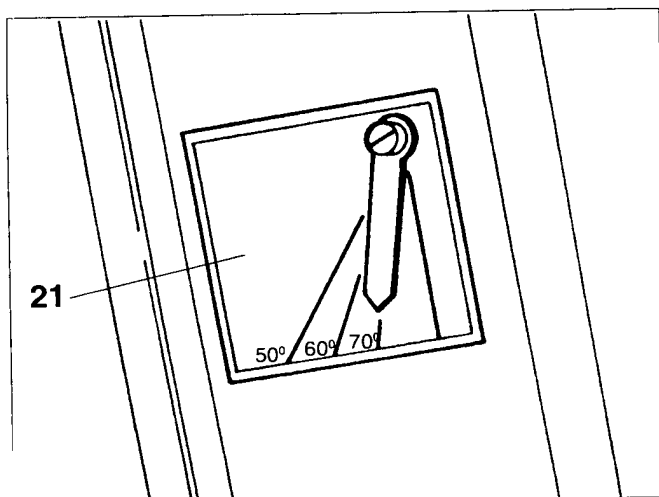


Fig. 15

- Laddersteun (11) op de grond liggend in elkaar steken en borgen.

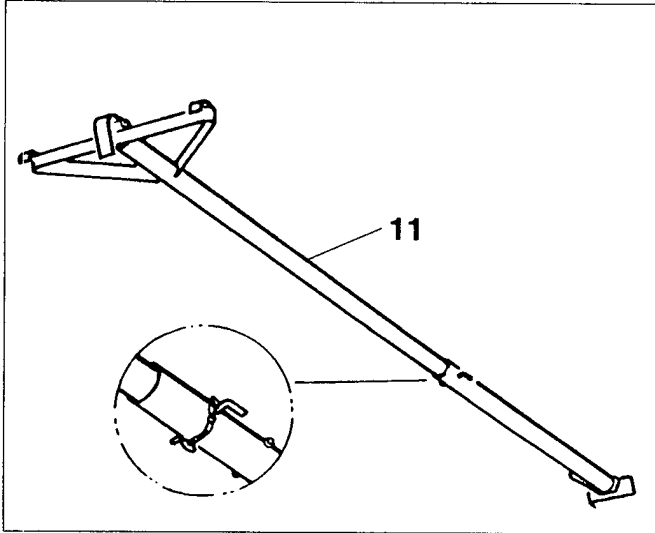


Fig. 16

- Laddersteun (11) in het midden van de ladder resp. zo hoog mogelijk op een sport van de ladder aanbrengen.
– De borging klikt vanzelf vast en kan door aan het snoer te trekken weer losgemaakt worden.

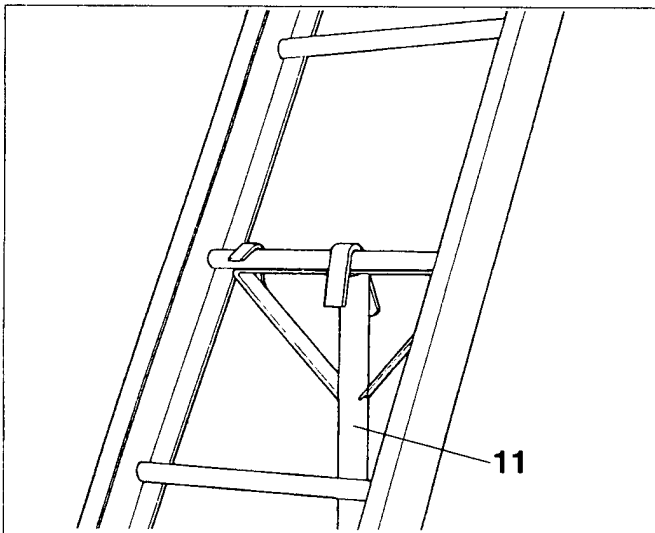


Fig. 17

- De uittrekbare buis door loszetten van het spanhandel (22) uittrekken en gewenste lengte instellen.

ATTENTIE

Door de laddersteun (11) mag de ladder niet overspannen worden. Op juiste hoek van de laddersteun (11) letten. (Zie ook fig. 19).

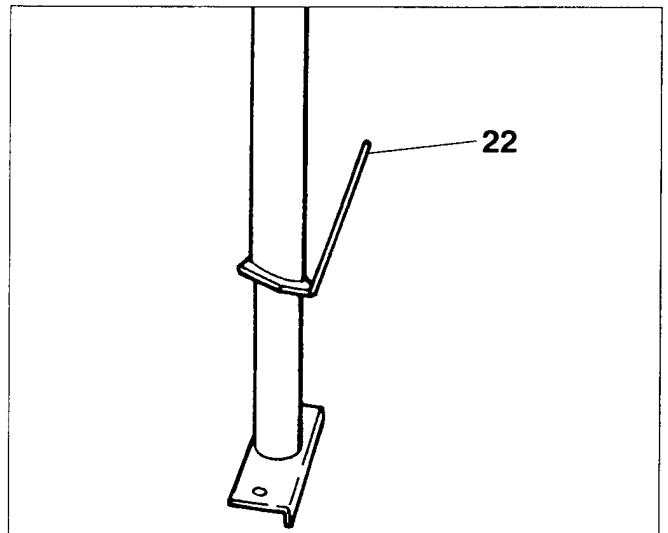


Fig. 18

- Basisdeel van de ladder en basisdeel van de steun met aardpenen borgen. De vermelde hoek in acht nemen!

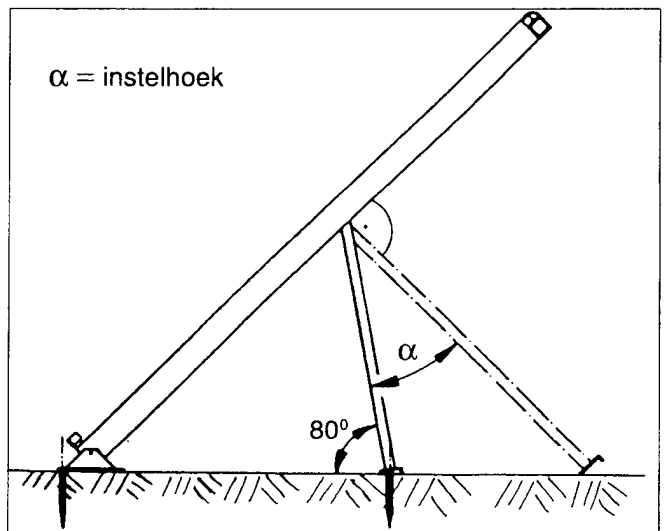


Fig. 19

8.4 Lierwerk monteren

- Lierwerk (8) van achteren op de onderste sport van het basisdeel (7) zetten.
- Met de wijsvingers de beide vergrendelhandels (22) omhoogtrekken en de lier omhoogklappen tot de penen om de sporten vastklikken.

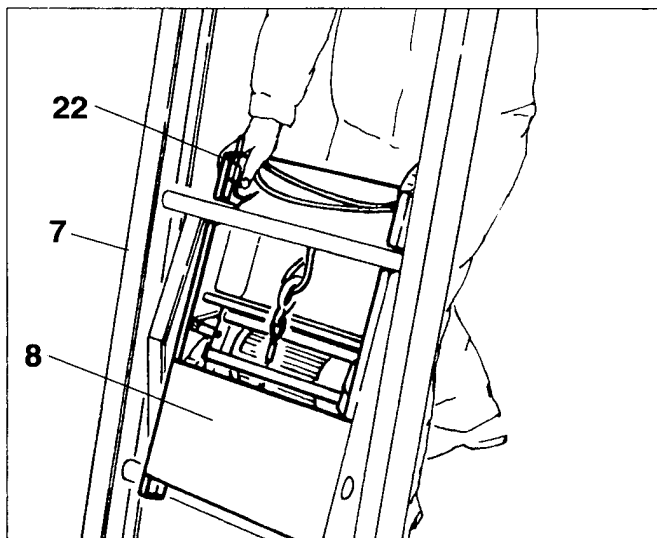


Fig. 20

- Besturingskabel (5) van de lier (7- resp. 5-polige stekker) aansluiten.
- Bovenste eindschakelaarkabel (4) in lierwerk (3-polige stekker) steken.

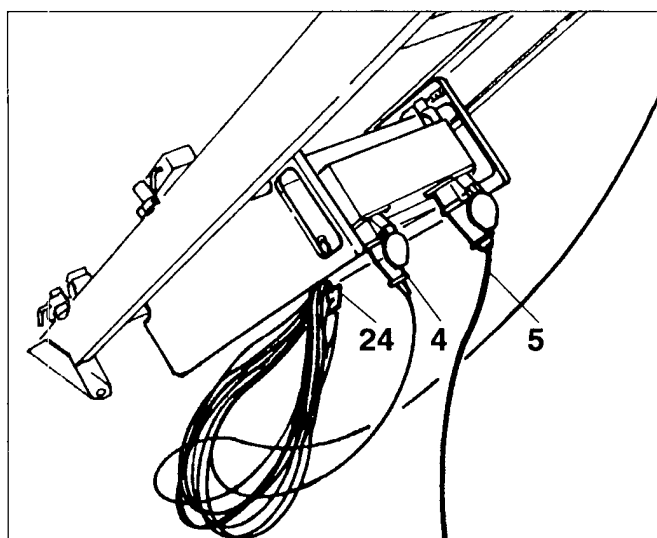


Fig. 21

- De eindschakelaarkabel (4) naar het kopstuk leiden en de eindschakelaar (23) op het gewenste stoppunt monteren,
 - max. echter 120 mm van het kopstuk verwijderd
 - op het onderste profiel van de ladder vastklemmen
 - Eindschakelaarrol moet naar boven wijzen.

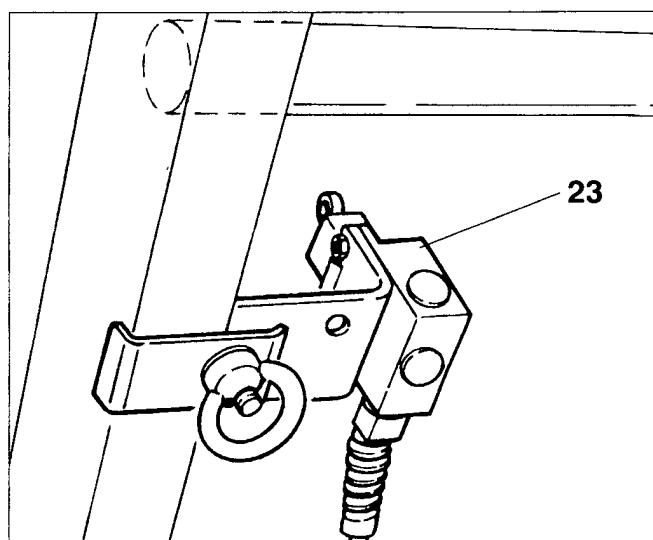


Fig. 22 Eindschakelaarmontage bij GEDA-LIFT 150 en GEDA-FIXLIFT

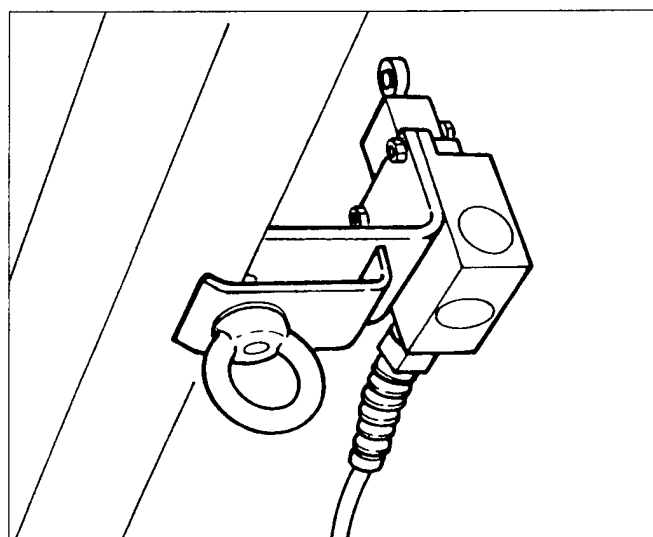


Fig. 23 Eindschakelaarmontage bij GEDA-LIFT 200

- De resterende kabel zorgvuldig oprollen en aan de haak (24-Fig. 21) hangen. – Anders bestaat er gevaar voor ongevallen door blijven hangen of beschadiging van de kabel.

8.5 Elektrische aansluiting

- De schuine lift heeft een wisselstroommotor en moet volgens het veiligheidsvoorschrift VDE deel 704 gebruikt worden (b.v. bouwstroomverdeler). – Hiervoor netkabel (6) op bouwstroomverdeler aansluiten.
- De nettoevoerleiding met geaarde stekker heeft een lengte van 3 m. Voor verlenging van de nettoevoerleiding een rubbermantelleiding (ten minste 3 x 2,5 mm²) aansluiten, om spanningsverlies en daardoor vermogensverlies van de motor te voorkomen.
- Beveiliging van het voedingspunt 16 A traag (L-auto-maat).

8.6 Kabelmontage

- Kabel uit het lierwerk (8) uit de veerlus halen.
- Op het bedieningsapparaat (14) toets (3) AB indrukken.
– Voldoende kabel afrollen, daarbij kabel strak trekken, zodat de slappekabelschakelaar overbrugd wordt.

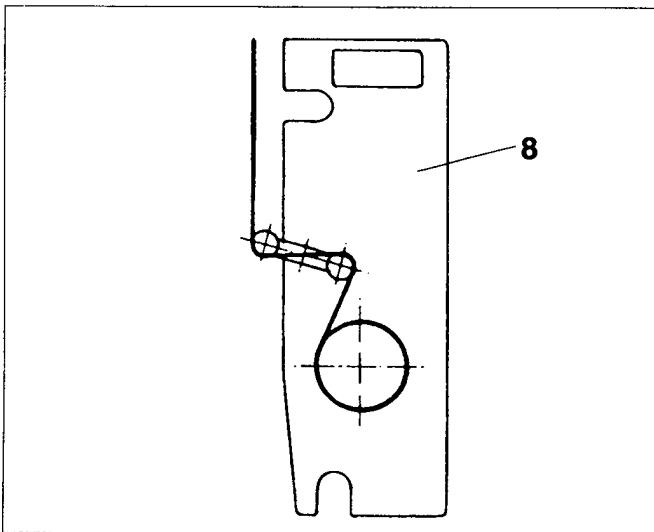


Fig. 24

- Kabel op het rechter ladderprofiel tussen slede en sporten naar het kopstuk leiden.
- Kabelschijfbeveiliging (19) op het kopstuk eruit trekken en iets draaien.

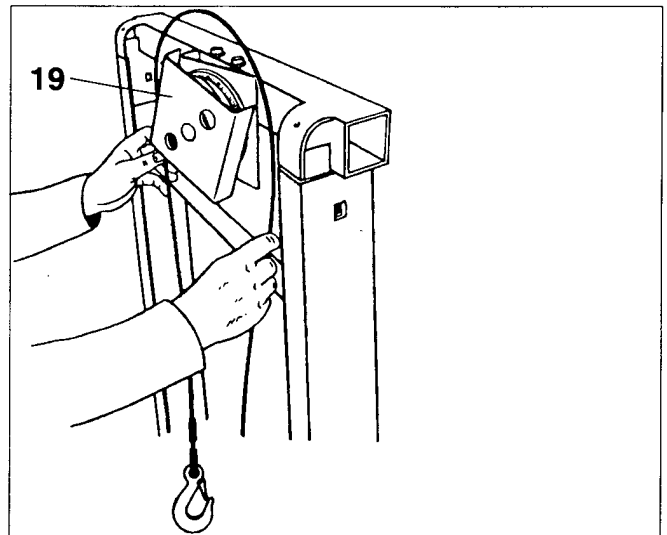


Fig. 25

- Kabel over de kabelschijf leggen en kabelschijf-beveiliging (19) terugdraaien. – Zie PVC-sticker!

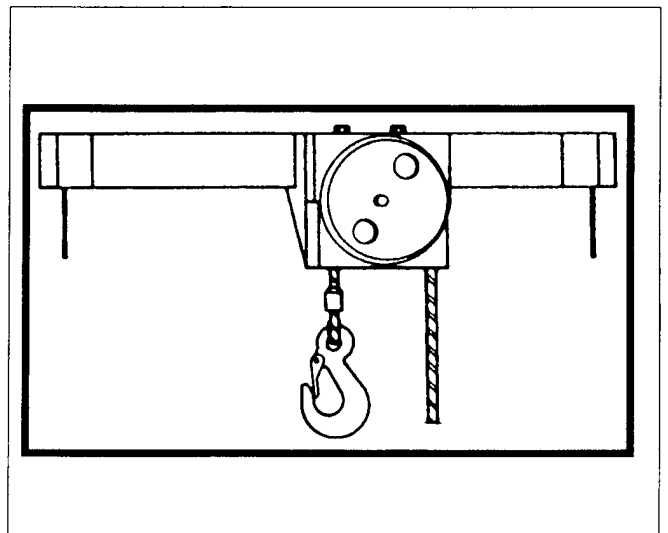


Fig. 26

Tip

Het kabeluiteinde met haak moet zich in het midden van de ladder bevinden.

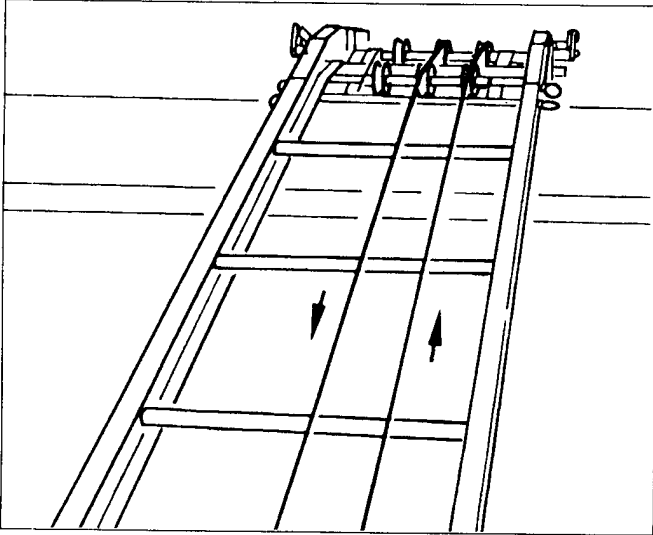


Fig. 27

- Haak van de kabel in het oog (26) op de slede achter de dwarsbalk inhaken.
- Controleren of de kabelbreukbeveiliging (15) soepel loopt.
- Lose kabel schoon en strak oprollen.

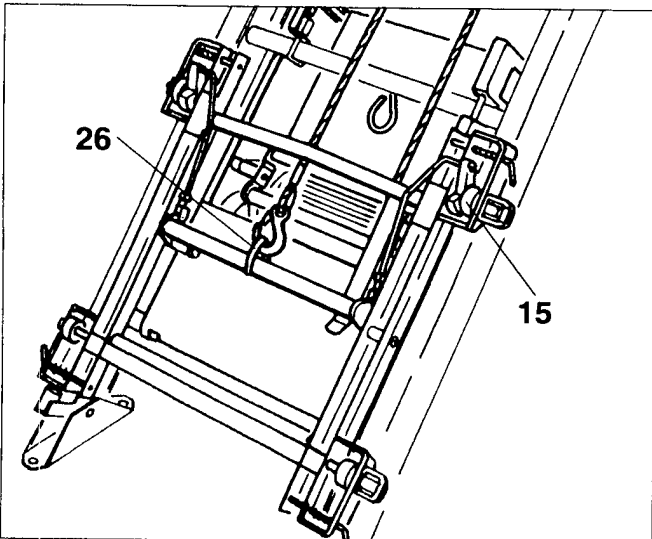


Fig. 28

- Benodigde transportmiddel op de slede steken (zie hoofdstuk 8.10 transportmiddel monteren).
- Leeg omhoogrijden, indien nodig bovenste eindschakelaar corrigeren.

8.7 Daksteun

Met de daksteun is dakdekken onder de ladder mogelijk.

- Daksteun (57) in een sport, van de op het dak liggende ladder invoeren en met veergrendel borgen.
- De hoogte met de beide buitenste klembeugels (58) instellen.

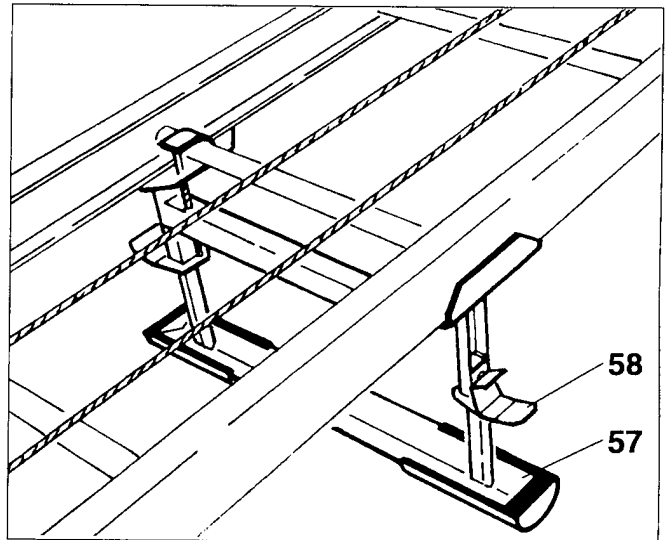


Fig. 29

8.8 Verrijdbaar onderstel

Verrijdbaar onderstel (27) voor het zijwaarts verschuiven van de kant en klare schuine lift met wielontlasting.

- Voor het oprichten van de schuine lift op het basisdeel (7)
 - Schoenen (30) demonteren
 - Verrijdbaar onderstel (27) door twee pennen vastzetten en borgen. – De wielen moeten naar voren wijzen.

Tip

Slede (9) voor het verplaatsen van de schuine lift naar beneden rijden.

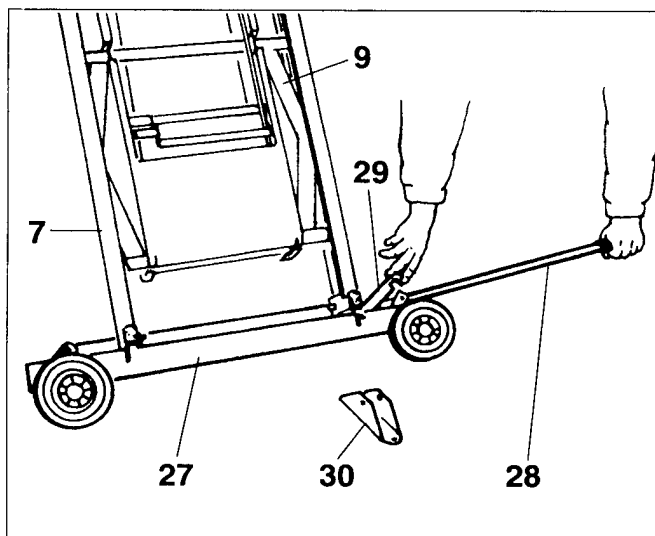


Fig. 30

8.9 Verrijdbaar onderstel voor het met de hand transporteren van het basisdeel

- Voor het met de hand transporteren van de lier of van de gedemonteerde lifteenheid (basisdeel met lier en slede, eventueel met universeel plateau en alle liftdelen) Verrijdbaar onderstel (31) door twee klapsluitingen (32) op de lier bevestigen. – Losse delen met de meegeleverde riem borgen.

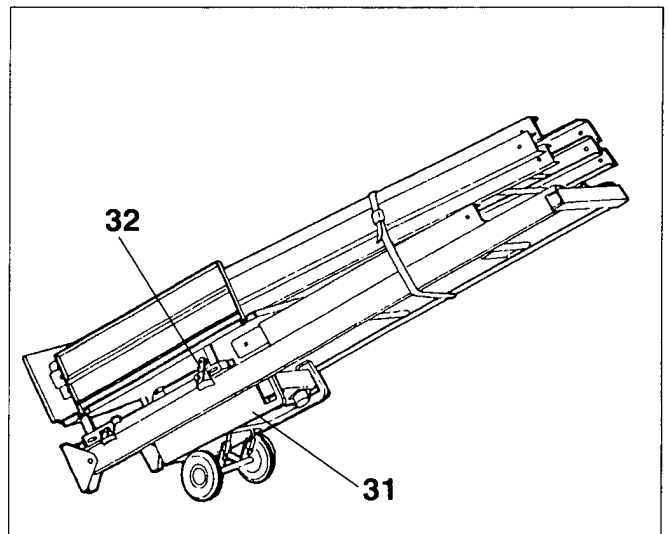


Fig. 31

ATTENTIE

Verrijdbaar onderstel (27) tijdens het gebruik ontlasten, daarvoor

- Hendel (28) naar beneden drukken
- Borgbeugel (29) optillen
- Hendel weer omhoog laten komen.

8.10 Transportmiddel monteren



Betreden van het transportmiddel en het transporteren van personen is verboden!

8.10.1 Universele plateau

Tip

Om verpakingsredenen is het neerklapbare veiligheidsrooster niet gemonteerd.

Het universele plateau heeft een buitenbreedte van 80 cm.

- Veiligheidsrooster (33) monteren.
- Universeel plateau (34) beneden inhangen en op de beide bovenste veergrendels op de slede vastzetten.

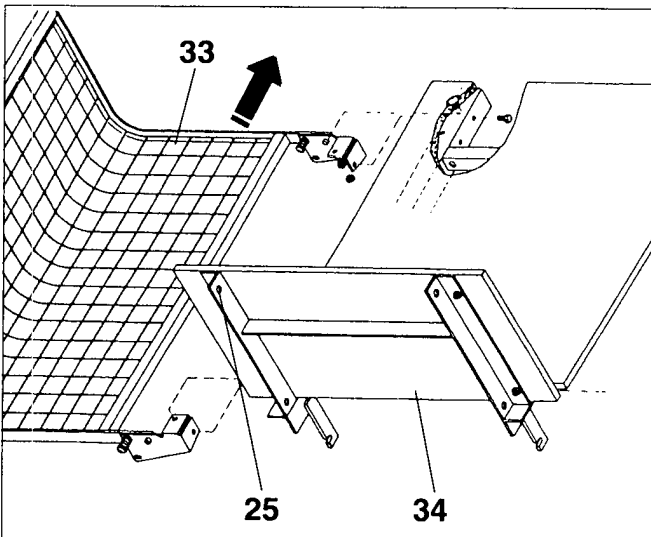


Fig. 32

ATTENTIE

Bij bredere delen het veiligheidsrooster (33) in de richting van de pijl trekken en naar buiten klappen. – Het rooster dient alleen ter beveiliging, niet als belastbaar laadvlak.

- Last door een touw e.d. in de vier daarvoor bestemde boringen (25) op het plateau bevestigen.

8.10.2 Emmerdraagrek (voor universeel plateau)

Het emmerdraagrek kan alleen in combinatie met het universele plateau gebruikt worden. Het dient voor het transport van max. drie emmers ook boven het knikstuk uit.

- Emmerdraagrek (35) van boven op het universele plateau (34) steken.

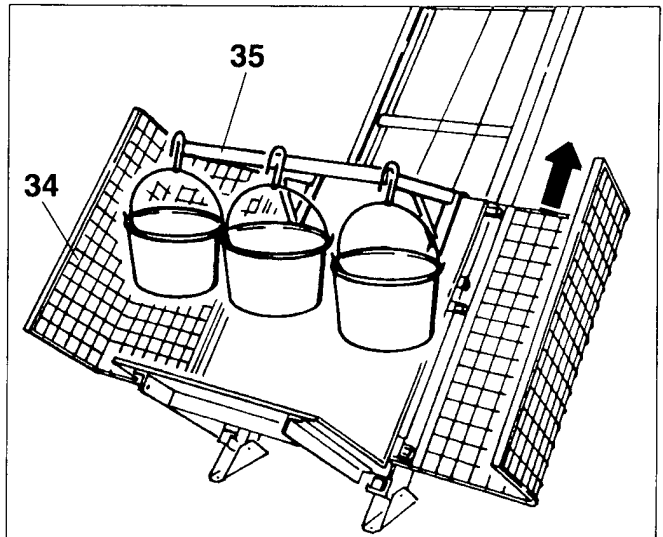


Fig. 33

8.10.3 Plateau

Het plateau (37) dient voor het horizontaal transport van lasten. (hoek van het plateau instelbaar).

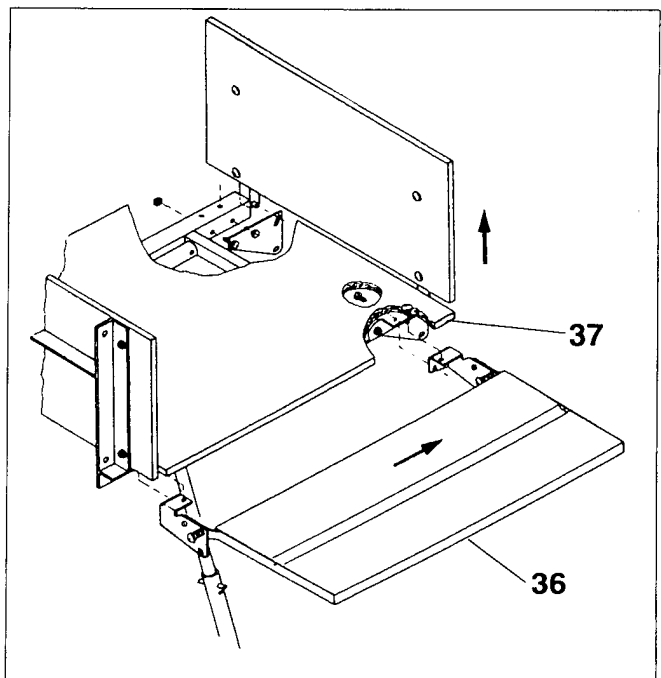


Fig. 34

Tip

Om verpakingsredenen is de neerklapbare beveiliging niet gemonteerd.

- Klapbare zijwanden (36) monteren.
- Plateau (37) op de twee bovenste koppelingsplaten en aan de beide onderste telescoopbuizen steken.
- Voor het horizontaal zetten van het plateau de telescoopbuizen dienovereenkomstig instellen en vastzetten.
- Bij bredere delen de zijwand (36) in de richting van de pijl trekken en horizontaal klappen.

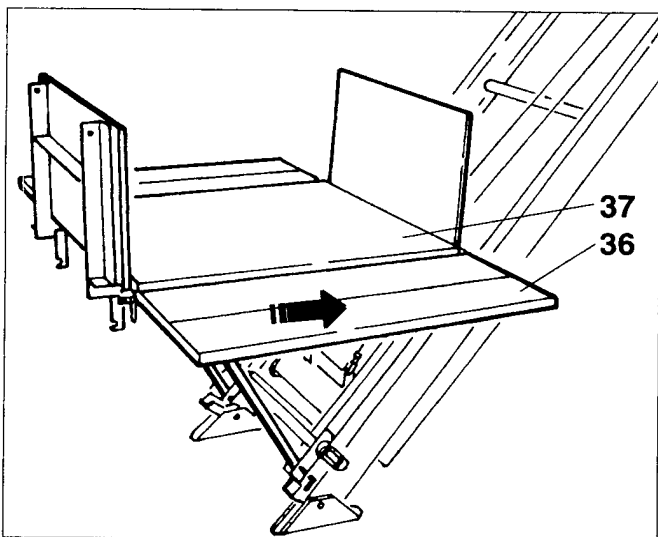


Fig. 35

ATTENTIE

- Lading altijd vastzetten. – Denk aan plotseling opkomende lier. Lading, die over het transportmiddel uitsteekt, moet extra vastgezet worden!

8.10.4 Platenplateau

Platenplateau (38) voor het transport van grote elementen (Platenbreedte 0,5 t/m 1,6 m).

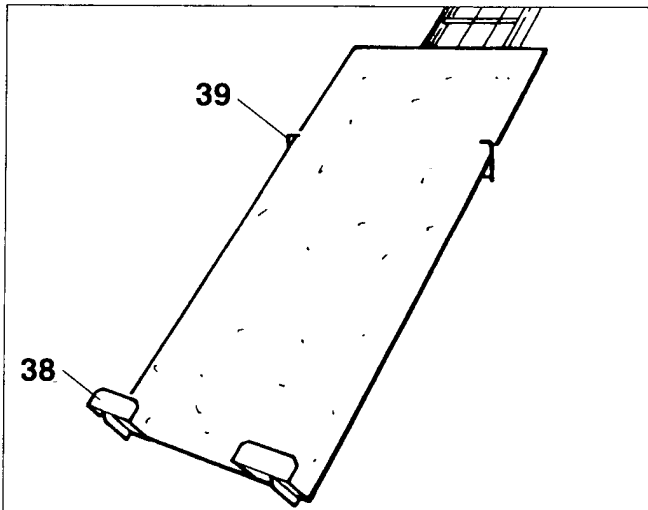


Fig. 36

- Het platenplateau (38) met iets omhooggereden slede op vier veergrendel vastzetten. Buitenbreedte van de platenplateau van 0,5 m t/m 1,10 m instelbaar. – Platenplateau aan beide kanten gelijkmatig verbreden!
- Platen voor het transport door spanbeugel (39) borgen.

ATTENTIE

Een steun (40) voor ontlasting van de ladder is noodzake-

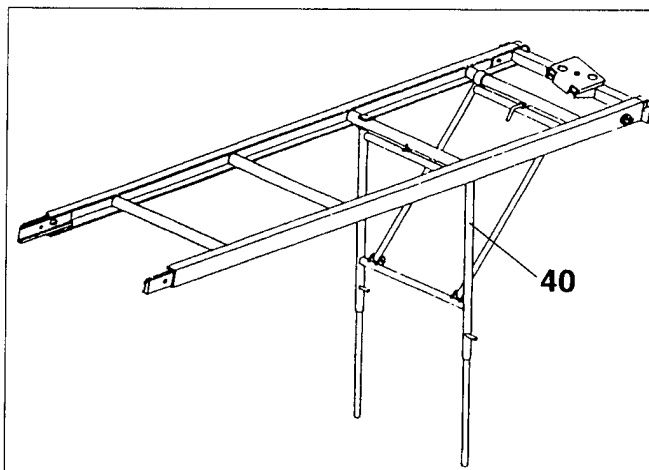


Fig. 37

lijk, als het platenplateau in een ruimte ontladen wordt.

- De steun (40) na het knikstuk in twee buizen van de ladder zetten en door de beide valklinken borgen.
- De telescoopsteunen vastzetten en borgen.

8.10.5 Pannenplateau met kar

Pannenplateau met omhoogklapbaar veiligheidsrooster, kar en twee paletten voor het dakdekken.

- Het pannenplateau (41) op de beide onderste pennen van de slede bevestigen. – Klik bij het omhoogkiepen

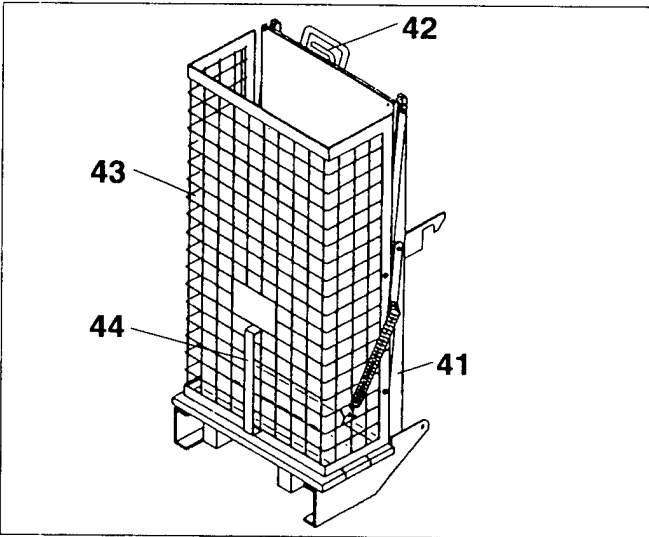


Fig. 38

vanzelf vast.

Laden

- Aan het handel (42) trekken en pannenplateau (41) verticaal zetten.
- Rooster (43) omhoogklappen (blijft boven).
- Beladen palet met kar op het pannenplateau (41) zetten.
- Met handgreep (44) rooster (43) neerklappen.
- Pannenplateau omhoogkantelen tot het hoorbaar in de slede vastklikt.

Lossen

- Voor het lossen rooster (43) weer omhoogklappen. – rooster blijft boven.

8.10.6 Kiepbak met kiepinrichting

(Standaardsele)

Kiepbak, die op het kopstuk van de lift via een speciale kiepinrichting automatisch wordt gelost.

ATTENTIE

De kiepinrichting alleen in combinatie met het knikstuk gebruiken, aangezien een probleemloos legen van de kiepbak alleen met een hoek van de ladder van 10° à 30° bereikt wordt.

Voorwaarde:

- Vensteropening ten minste 80x 100 cm.
- van bovenkant kiepinrichting tot aan het plafond ten minste 70 cm.
- Kiepbak (fig. 41) op beide koppelingsplaten (45) tussen de U-rails boven op de slede (9) vastzetten.

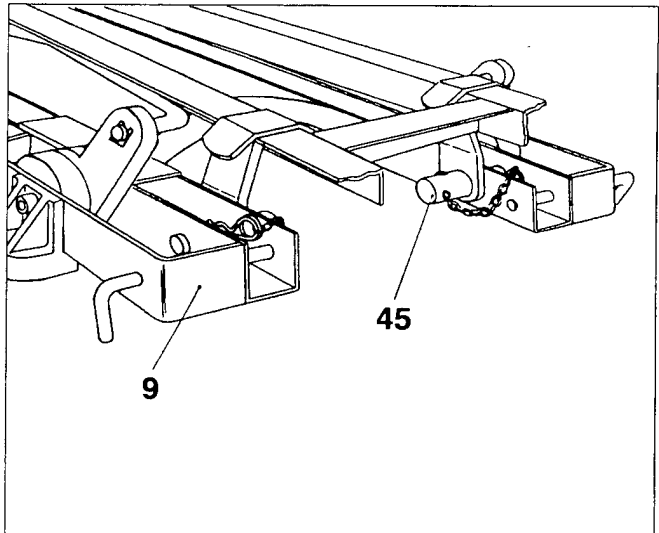


Fig. 39

- Kopstuk uit de ladder demonteren en kiepinrichting (46) opsteken en vastschroeven. – Steunbuizen moeten zoveel mogelijk verticaal staan.

ATTENTIE

De hoek van de steunbuis instellen:

- Steunbuizen (47) eruit halen.
- Beide ringmoeren op de binnenkant van de kiepinrichting (46) verwijderen en schroeven eruit halen.
- Beide buishouders (48) zo verticaal mogelijk zetten en weer vastschroeven.
- Steunbuizen (47) weer in de buishouders (48) schuiven en de hoogte instellen. Steunbuizen (47) vastzetten.

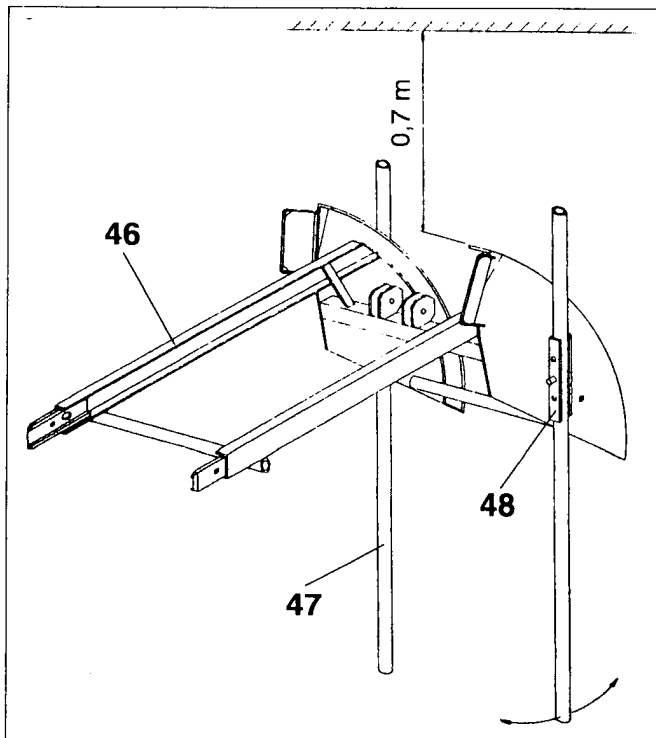


Fig. 40

Kabel inleggen:

- Kabelschijf (49) uit het kabelschijfhuus nemen.
- Een lus in de kabel maken en van boven door het kabelschijfhuus schuiven.

Tip

Het uiteinde van de kabel met haak moet zich in het midden van de ladder bevinden.

- Kabelschijf (49) in de lus leggen, lus met rol terugtrekken, in het huus vastzetten en borgen.

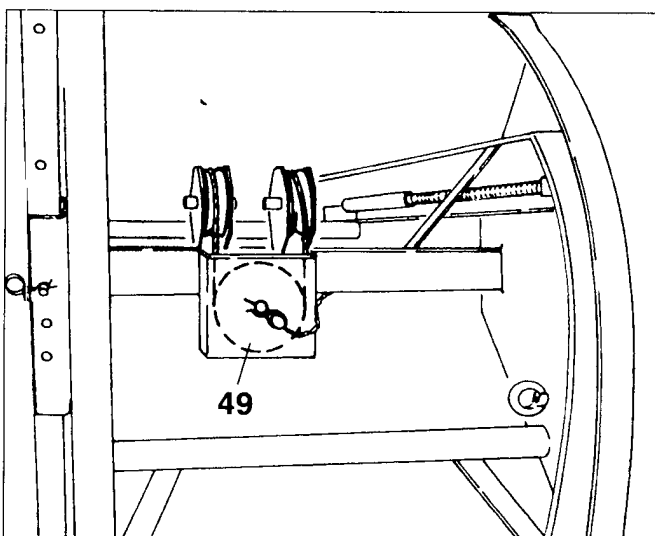


Fig. 41

- Kabeluiteinde met haak in oog op de slede (9) hangen.
- De kabel tussen valrem en kabelschijven op het knikstuk doorvoeren en strak trekken.
- Eindschakelaar monteren (op aanslag letten).
- Leeg omhoogrijden.

Legen van de kiepbak op de grond

De kiepbak (44) kan beneden met de hand zijwaarts geleegd worden, b.v. voor het transport van puin.

- Kiepbak op ca. 1 m hoogte van de grond stoppen.
- Handel (50) naar beneden trekken.
- Kiepbak (44) naar de zijkant draaien en legen.
- Kiepbak terugdraaien. – Klikt vanzelf vast.

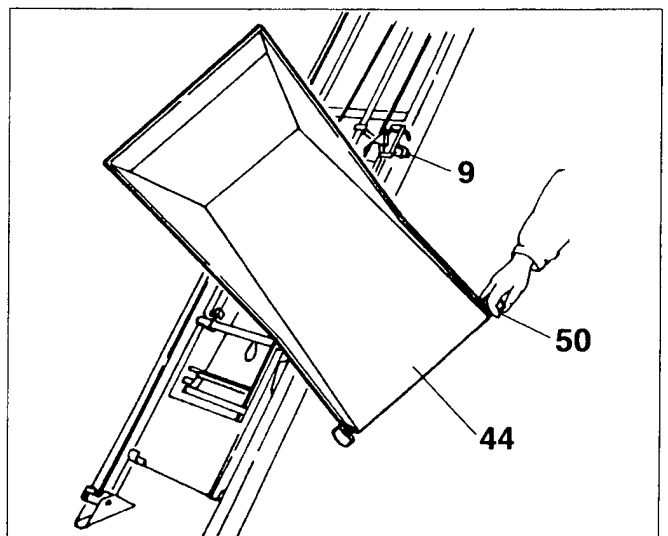


Fig. 42

8.10.7 Gebruik met kiepslede

De kiepslede heeft een maximale kiephoek van 130°, dat betekent hij kiept nog met een hoek van 40°, als de ladder verticaal staat. Bij de kiepslede (51) hoort een speciale kiepbak (zie hoofdstuk 8.10.8).

ATTENTIE

- Bij het gebruik met kiepslede op het kopstuk (13) twee stootplaten (52) waaraan de haak van de kiepslede vastklikt, met bouten M 8 x 85 monteren.

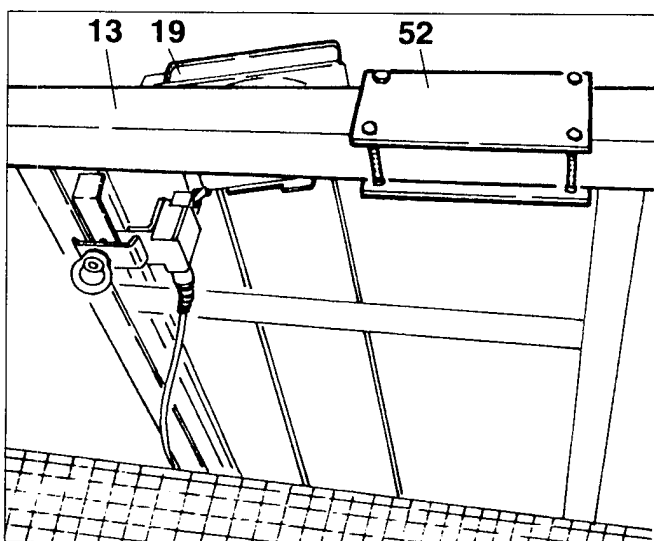


Fig. 43

Kabelmontage

- Voldoende kabel afrollen (daarbij kabel strak trekken, zodat de slappekabelschakelaar overbrugd wordt). Tussen slede en sporten naar het kopstuk (13) doorvoeren.
- Kabelschijfbeveiliging (19) draaien, kabel over kabelschijf leggen en kabelschijfbeveiliging terugdraaien.
- Kabel in het midden naar beneden voeren. – Kabeluiteinde met haak moet zich in het midden van de ladder bevinden.
- Kabel om de beweegbare schijf (53) van de kabelbreukbeveiliging voeren en 4 kabelslagen (ca. 2 m) in de kabelgroeven van de kabeltrommel leggen en de haak aan de

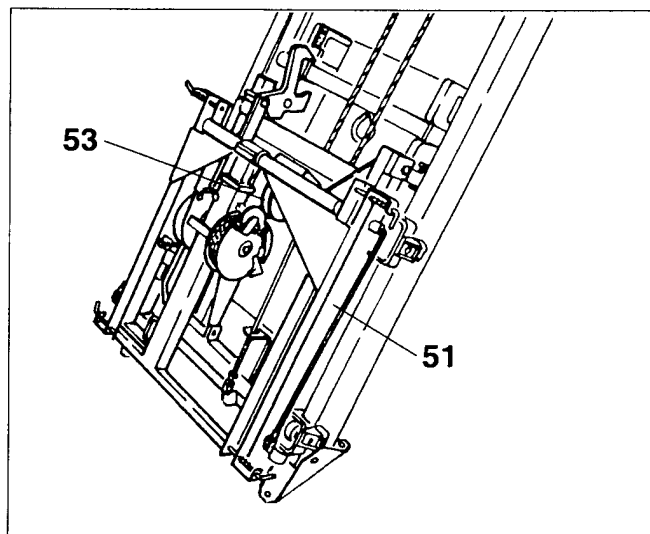


Fig. 44

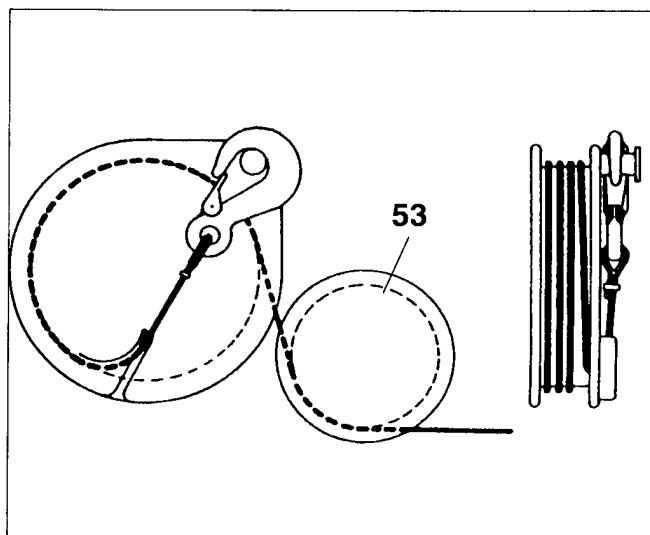


Fig. 45

- zijkant inhaken.
- Kabel strak trekken.
- Benodigde transportmiddel opzetten, zie hoofdstuk 8.10.
- Leeg omhoogrijden, indien nodig eindschakelaar corrigeren.

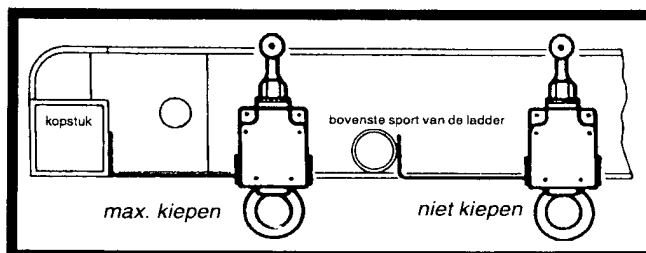


Fig. 46

8.10.8 Kiepbak voor de kiepslede

Speciale kiepbak, die direct boven het kopstuk gelegd wordt. Een knikstuk is hierbij niet noodzakelijk.

De kiepbak heeft een inhoud van 65 liter bij een hoek van de ladder van 65° en is in hoogte instelbaar, d.w.z. de vulhoogte kan al naar gelang de hoek van de ladder zo laag mogelijk gehouden worden.

- Bovenste stand 65° t/m 90° hoek van de ladder
- Onderste stand tot 65° hoek van de ladder

- Kiepbak (54) op de vier pennen op de kiepslede (51) vastzetten.

Hoogteverstelling van de kiepbak

- Vergrendelhandel (55) losmaken en de kiepbak (54) iets naar achteren kiepen.
- De zijsteunen (56) in de beide bovenste resp. onderste pennen steken en borgen.
- Kiepbak (54) weer vastklikken.

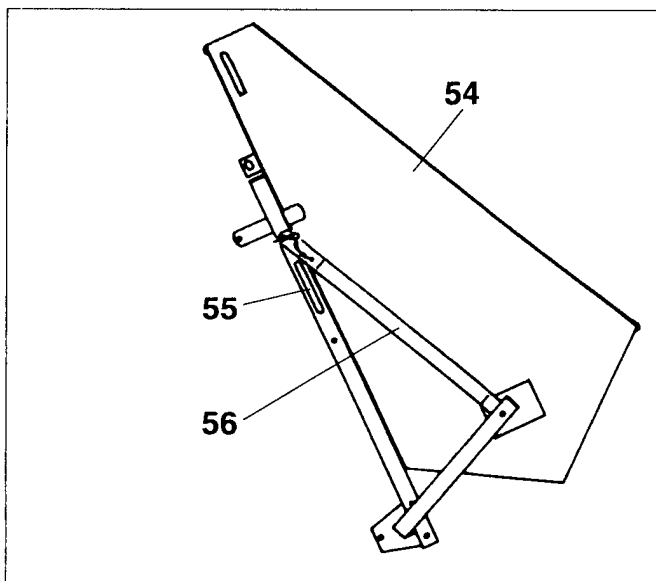


Fig. 47

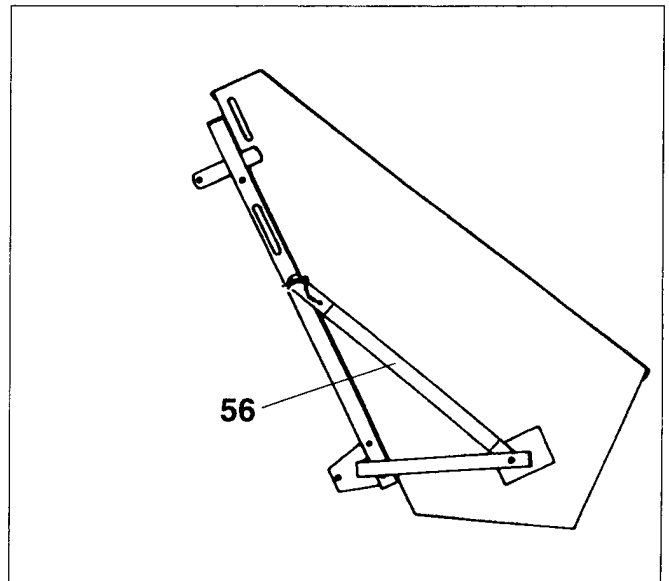


Fig. 48

De kiepbak (54) kan op de grond met de hand gelegd worden.

- Vergrendelhandel (55) losmaken en kiepbak (54) aan de handgreep naar voren kiepen. – Geschikt voor het transport van puin.
- Kiepbak (54) weer vastklikken.

8.10.9 Platenplateau met kiepslede

Het gebruik van het platenplateau (38) (hoofdstuk 8.10.4) samen met de kiepslede is zeer gunstig, omdat het getransporteerde materiaal op het bovenste loospunt horizontaal eruit genomen kan worden.

- Platenplateau (38) met iets omhooggereden kiepslede (51) op de vier veergrendels vastzetten.

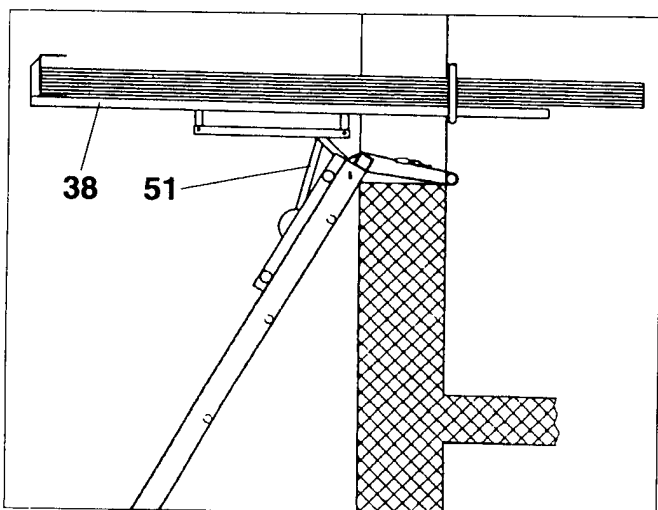


Fig. 49

8.10.10 Doorgeefbediening

Met een doorgeefbediening kan de schuine lift van boven of beneden bediend worden, zodat het transportmiddel voor de bediener steeds zichtbaar is.

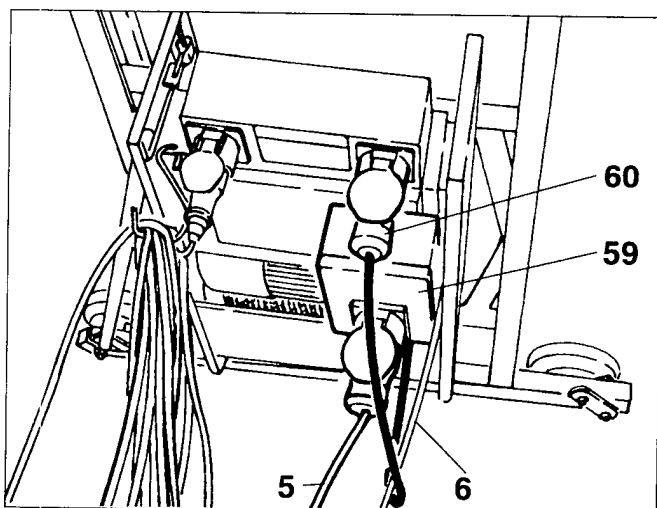


Fig. 50

- 5 Besturingskabel met bedieningsapparaat (14)
- 6 Nettoevoerleiding
- 59 Extra stuurkast
- 60 Kabel voor de doorgeefbediening

Als het bovenste gedeelte van de ladder door de bediener niet gezien kan worden, moet een doorgeefbediening gebruikt worden. Daarvoor wordt in de buurt van het knik-stuk een doorgeefschakelaar (61) gezet. Het nu van boven zichtbare gedeelte van de ladder kan alleen met een tweede handbedieningsapparaat van boven bediend worden. Op de doorgeefschakelaar (61) wordt het transportmiddel automatisch gestopt. Vanaf dit punt wordt de bediening aan een 2e bediener doorgegeven. De doorgeefschakelaar (61) kan op willekeurige hoogte vastgeklemd worden.

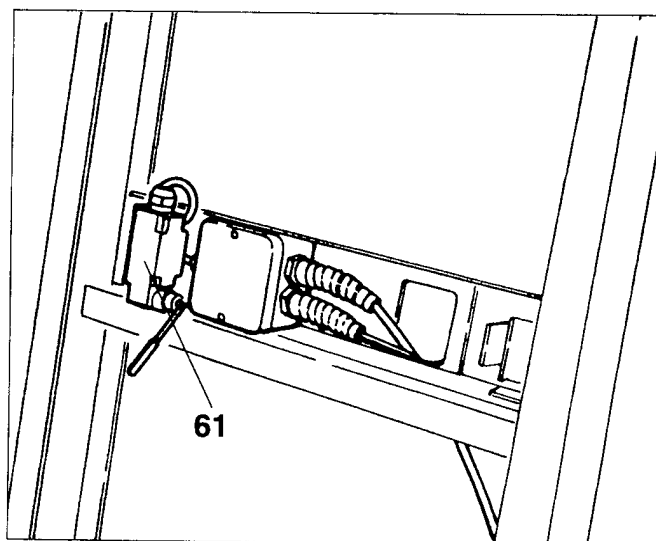


Fig. 51

9 Gebruik van de lift

9.1 Veiligheidstips

- Maakt u zich voor begin van de werkzaamheden op de werkplek met de werkomgeving b.v. hindernissen in het werk- en verkeersbereik, draagvermogen van de grond en noodzakelijke beveiliging van de bouwplaats t.o.v. de openbare weg, vertrouwd.
- Controleer of de kabelbreukbeveiliging soepel loopt!
- Ten minste één keer per dag op uiterlijk herkenbare schaden en gebreken controleren. Gecon-stateerde wijzigingen of storingen onmiddellijk bij de bedrijfsleiding of verantwoordelijken melden. Schuine lift eventueel onmiddellijk stilzetten en borgen.
- Gebruik van de lift alleen in schuine positie toegestaan.
- De schuine lift altijd tegen onbevoegd gebruik borgen!
– Na afloop van de werkzaamheden/tijdens pauzes bedieningsapparaat niet los laten liggen maar ontkoppelen en achter slot en grendel bewaren.
- Niet onder de last blijven staan of werken!
- Persoonlijke veiligheidsuitrusting dragen (b.v. veiligheidshelm, veiligheidsschoenen).
- Transportmiddel niet betreden!
- Geen personen vervoeren!

9.2 Ontoelaatbaar gebruik

- Overschrijden van een maximale dakrandhoogte van 19 m.
- Overschrijden van het maximale laadgewicht (zie belastingstabel), dat uit lengte van de ladder, hoek van de ladder en het gebruik van de laddersteun berekend wordt.
- Aan één kant beladen van het transportmiddel.
- Werken met beschadigde liftdelen of met schuine lift met storingen.
- Werken, als de minimaal jaarlijkse controle niet op tijd verricht werd.
- Werken met liersnelheden van meer dan 70 km/u.

9.3 Schuine lift in-/uitschakelen

Tip

- Het lierwerk van de GEDA-LIFT 150 en GEDA-LIFT 200 heeft een snelheidstand van max. 30 m/min.
- Het lierwerk van de GEDA-FIXLIFT heeft twee snelheidsstanden. U kunt met de lage snelheid (max. 19 m/min) de hefbeweging zonder schokken beginnen en dan op de tweede stand (max. 38 m/min) schakelen.

Op dezelfde manier kan door de eerste snelheidsstand voorzichtig gestopt worden. De bedieningsschakelaar hebben twee drukpunten.

● Last naar boven

Toets (2) OP indrukken.

● Last naar beneden

Toets (3) NEER indrukken.

● Uitschakelen resp. stoppen:

Loslaten van de toets (2) OP- resp. toets (3) NEER. In geval van nood door indrukken van de NOODSTOP-toets (1).

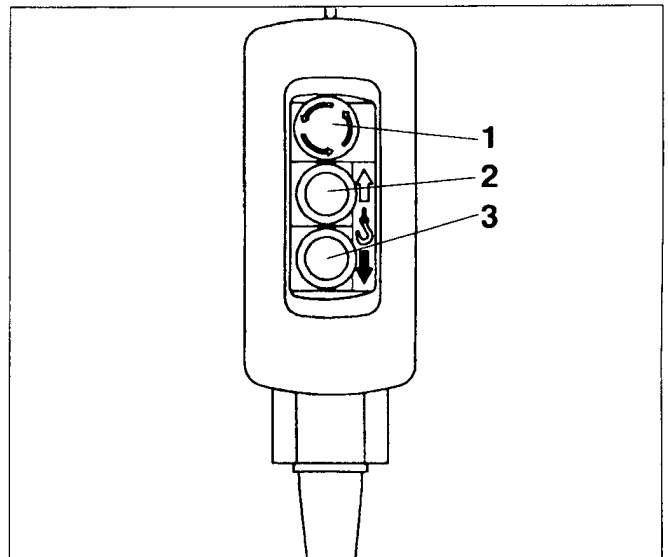


Fig. 52 (GEDA-LIFT 150, GEDA-LIFT 200)

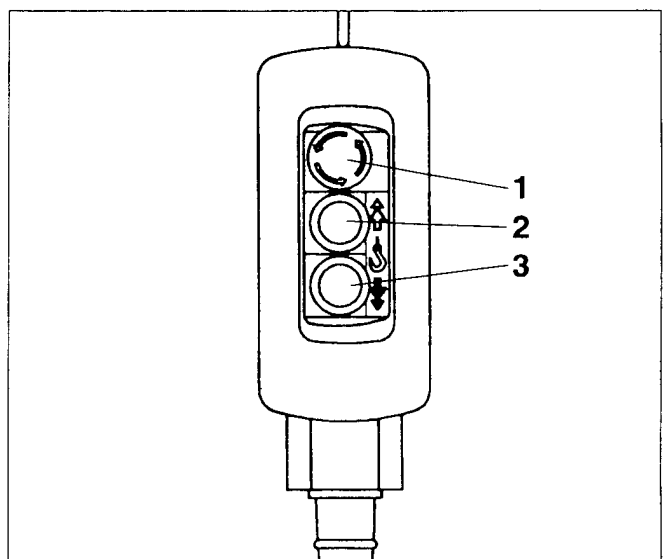


Fig. 53 (GEDA-FIXLIFT)

10 Demontage (afbouwen)



De schuine lift moet volgens de montage- en gebruiksaanwijzing onder leiding van een door de ondernemer aangewezen vakman gedemonteerd worden!

Deze vakman moet met de montage- en gebruiksaanwijzing vertrouwd zijn, over voldoende ervaring beschikken en de bestaande gevaren tijdens het gebruik van de schuine lift kennen.

- Gevarezone afzetten.
- Het demonteren geschiedt in omgekeerde volgorde van het opbouwen.

11 Oorzaak van storingen verhelpen



Storingen mogen alleen door vakmensen verholpen worden!

Voor het opsporen van storingen moet de last beveiligd worden! – De kabelbreukbeveiliging van de slede is geen vastzetinrichting.

- Bij het optreden van storingen, die de veiligheid in gevaar brengen b.v. beschadiging van de draadkabel, gebruik onmiddellijk stoppen!

Bij storingen controleren:

- Is de stroomtoevoer van het lierwerk gegarandeerd? – Beveiliging 16 A traag?
- Leidingdoorsnede van de verlengkabel ten minste $3 \times 2,5 \text{ mm}^2$?
- Zijn slappekabelschakelaar en bovenste eindschakelaar in werking?
- Netstekker uit het stopcontact trekken en fijne zekering 1,6 A traag in de schakelkast controleren!

Motor levert niet het volle vermogen:

- Spanningsverlies lager dan 230 V. Belading verminderen. – Bij overbelasting schakelt de ingebouwde thermoschakelaar de aandrijfmotor uit. Na een afkoeltijd kan er weer doorgewerkt worden.

ATTENTIE

Meermaals oververhitten (overbelasten) moet vermeden worden. – Daardoor wordt de levensduur van de motor verkort.

Aanhangsel voor het noteren van de jaarlijkse keuring door een deskundige volgens de geldende bepalingen

Keuringsresultaat

Datum en handtekening

Gebreken verhelpen

Datum en handtekening

Keuringsresultaat

Datum en handtekening

Gebreken verhelpen

Datum en handtekening
