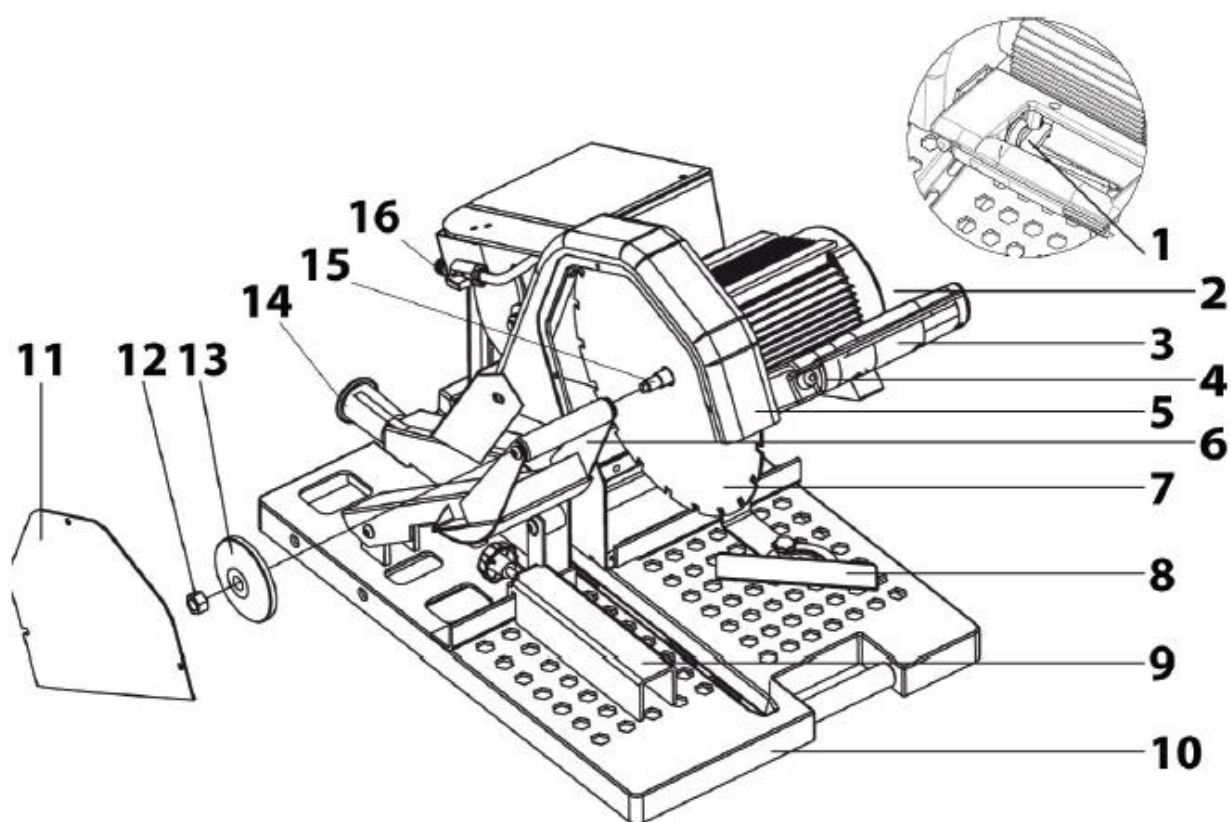




Handleiding: steenzaagtafel 230V blad Ø 350 mm. afkort model



- | | |
|---------------------------|-----------------------|
| 1. Aan/uit-schakelaar | 9. Geleider |
| 2. motor | 10. Voetplaat |
| 3. Handgreep | 11. Afdekplaat |
| 4. Thermische beveiliging | 12. Spanmoer |
| 5. Beschermkap | 13. Opsluitlens |
| 6. Klembeugel | 14. Afzuigaansluiting |
| 7. Diamantslijpschijf | 15. Uitgaande as |
| 8. Geleider | 16. Wataansluiting |

Voor verhuur of informatie kunt u bellen met **0900-747477**

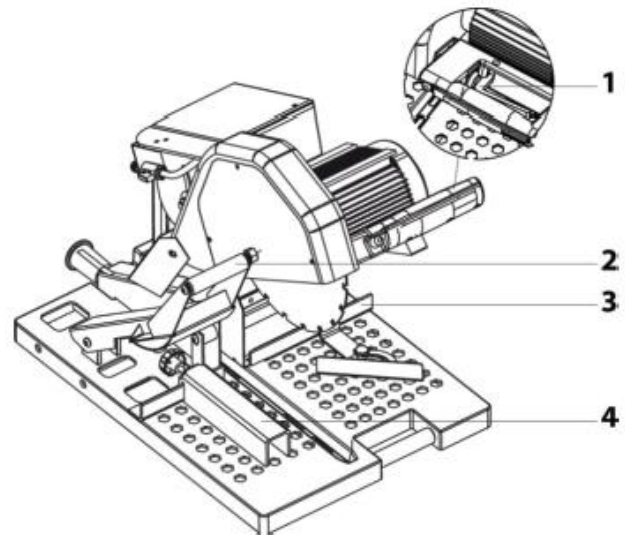
Onze storingsdienst staat 24 uur per dag, 7 dagen in de week ter beschikking via **0515-745019**
Houdt u er rekening mee dat eventuele schades en/of schoonmaakkosten zullen worden doorbelast.

Gebruik

Controleer altijd of de schakelaar (1) naar behoren werkt en naar de 0-positie (uit) terugkeert wanneer u de schakelaar loslaat, voordat u het elektrische gereedschap op een stopcontact aansluit.

Het werkstuk dient stevig te liggen en beveiligd te zijn tegen wegglijden. Leg hiervoor het werkstuk tegen de aanslag (3) aan en druk het werkstuk doormiddel van de klembeugel (2) met de linker hand vast op het werkvlak.

Voor een juiste positionering en een betere ondersteuning van het werkstuk kunnen de twee geleiders (4) gebruikt worden. Zorg er altijd voor dat de geleiders goed zijn vastgeklemd op de aanslag en dat de diamantslijpschijf de geleiders niet kan raken tijdens het gebruik van de machine.



- Sluit de machine aan op een geaard stopcontact.
- Zorg voor voldoende koelwater en sluit deze aan. De pomp mag in geen enkel geval droogdraaien. Controleer regelmatig dat de pomp steeds ondergedompeld is.
- Plaats het te bewerken materiaal stabiel op het werkvlak en vergrendel het tegen wegglijden.
- Schakel de machine in met de schakelaar. Laat de diamantslijpschijf eerst op toeren komen voordat u deze in contact brengt met het materiaal.
- Bij een sterke daling van het toerental tijdens het zagen dient u minder druk uit te oefenen om de diamantschijf weer volledig op toeren te laten komen, alvorens u de werkzaamheden hervat.

Veiligheidsvoorschriften

- Het dragen van oor- handbeschermers is verplicht
- Draag een veiligheidsbril tijdens het zagen en een stofmasker tijdens het droogzagen.
- Controleer regelmatig dat het zaagblad goed tussen de flenzen gespannen zit.
- Verwijder onmiddellijk een vervormd of beschadigd zaagblad om elk ongeval te voorkomen. Gebruik de machine nooit zonder beschermkap van het zaagblad.
- Laat, om veiligheidsredenen, de machine nooit onbeheerd, niet vastgelegd of opgesloten achter.
- Verplaats, om elk letsel te voorkomen, de machine nooit terwijl het zaagblad vrij ronddraait.
- Gebruik de machine nooit zonder stevig bevestigde beschermkap van het zaagblad.
- Draai tijdig de waterkraan open!
- Zorg ervoor dat tijdens werken in een onverluchte ruimte de uitlaatgassen steeds naar buiten afgeleid worden.

Voor verhuur of informatie kunt u bellen met **0900-7474747**

Onze storingsdienst staat 24 uur per dag, 7 dagen in de week ter beschikking via **0515-745019**
Houdt u er rekening mee dat eventuele schades en/of schoonmaakkosten zullen worden doorbelast.