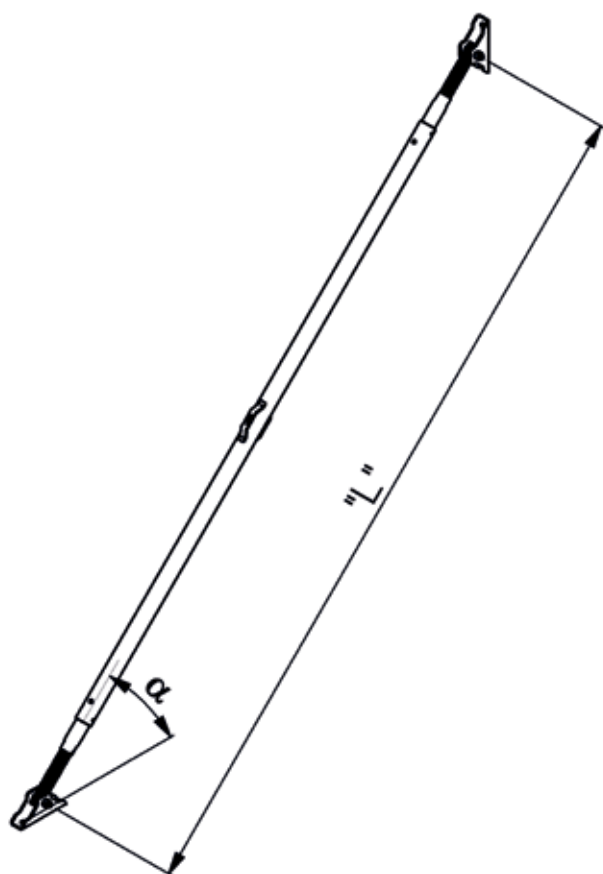


# 38RL SCHOORSTEMPEL



Uitvoeringen en belastingswaarden	
Afmetingen	Middenbuis $\varnothing$ 57,0 mm Spindelbuis $\varnothing$ 38,0 mm
Conservering	Thermisch verzinkt conform EN ISO 1461
Verpakkingseenheid	Per 100 stuks gebundeld
Opties	<ul style="list-style-type: none"><li>• Schoorstempel geleverd zonder kop- of voetplaat</li><li>• Klantnaam in handgreep</li><li>• Verpakking in stapelrek van klant</li><li>• Voorzien van sticker van klant</li></ul>



De 38RL schoorstempels zijn zgn. 'spindelschoren' die toegepast worden voor het afschoren van elementen en kolommen in de utiliteits-, weg- en waterbouw (hierbij gaat men uit van een gemiddelde hoogte tot ca. 4,0 m). De schoren zijn te belasten op trek en druk en hebben een verstelbereik van 60 cm.

## Drukbelastingtabel: 38RL Schoorstempel

Stempel type	38RL 180	38RL 240	38RL 300	38RL 360	38RL 420	38RL 480
Artikelnummer	E01RL0001	E01RL0002	E01RL0005	E01RL0003	E01RL0008	E01RL0009
Minimale lengte (mm)	1090	1690	2290	2890	3490	4090
Maximale lengte (mm)	1690	2290	2890	3490	4090	4690
Gewicht (kg)	11,4	13,3	15,2	17,1	18,9	20,8
Uitgeschoven lengte (mm)	Gebruiksbelastingen, druk ( $\gamma = 1,65$ ) (kN)					
1100	42,5					
1200	42,5					
1300	42,5					
1400	42,5					
1500	42,5					
1514	42,5					
1600	42,5					
1700	42,5	42,5				
1800		42,5				
1900		42,5				
2000		42,5				
2100		41,5				
2200		38,5				
2300		34,6	40,0			
2400			37,3			
2500			34,2			
2600			31,9			
2700			28,8			
2800			25,8			
2900			23,1	27,3		
3000				25,0		
3100				23,1		
3200				21,1		
3300				19,6		
3400				18,1		
3500				16,9	18,1	
3600					17,0	
3700					16,0	
3800					14,9	
3900					13,8	
4000					13,1	
4100					12,7	13,5
4200						12,3
4300						11,6
4400						11,1
4500						10,8
4600						10,4
4700						10,1

Maximale trekbelasting bij instellingshoek = 45° bedraagt 34,0 kN  
 Maximale trekbelasting bij instellingshoek = 60° bedraagt 20,0 kN