

## Betriebsanleitung

Originalbetriebsanleitung

## Operating Manual

Translation of the original Operating Manual

## Gebruiksaanwijzing

Vertaling van de originele gebruiksaanwijzing

## Mode d'emploi

Traduction de l'original du mode d'emploi

## Istruzioni per l'uso

Traduzione dall' originale delle istruzioni per l'uso

## Instrucciones de manejo

Traducción de las instrucciones de manejo originales

DE

GB

NL

FR

IT

ES



**Typen - Types - Models - Types - Modelli - Modelos**  
**B / BGV / MHV-Serie**



Inhaltsverzeichnis	User Manual	Inhoudsopgave
<b>1. Allgemeine Hinweise</b>	<b>1. General information</b>	<b>1. Algemene aanwijzingen</b>
<b>2. Sicherheitshinweise</b>	<b>2. Safety information</b>	<b>2. Veiligheidsvoorschriften</b>
2.1 Hervorhebungen in dieser Betriebsanleitung	2.1 Marked parts of this Operating Manual	2.1 Accenten in deze gebruiksaanwijzing
2.2 Sicherheitshinweise	2.2 Safety information	2.2 Veiligheidsvoorschriften
<b>3. Bestimmungsgemäße Verwendung</b>	<b>3. Use as intended</b>	<b>3. Reglementair gebruik</b>
<b>4. Transport</b>	<b>4. Transport</b>	<b>4. Transport</b>
<b>5. Entsorgung</b>	<b>5. Disposal</b>	<b>5. Verwijdering</b>
<b>6. Technische Daten</b>	<b>6. Technical data</b>	<b>6. Technische gegevens</b>
<b>7. Anschluss / Inbetriebsetzung</b>	<b>7. Connection / placing into operation</b>	<b>7. Aansluiten / in bedrijf nemen</b>
<b>8. Meissel einsetzen</b>	<b>8. Inserting the chisel</b>	<b>8. Beitel monteren</b>
<b>9. Bedienung</b>	<b>9. Operation</b>	<b>9. Bediening</b>
<b>10. Schmierung</b>	<b>10. Lubrication</b>	<b>10. Smeren</b>
10.1 Empfohlene Schmiermittel	10.1 Recommended lubricants	10.1 Aanbevolen smeermiddelen
10.2 Schmierung	10.2 Lubrication	10.2 Smeren
<b>11. Wartung Nadelpistole</b>	<b>11. Maintenance of the needle scaler</b>	<b>11. Onderhoud naaldenbikhamer</b>
11.1 Reinigung	11.1 Cleaning	11.1 Reiniging
11.2 Nachschleifen der Nadeln	11.2 Regrinding the needles	11.2 Naslijpen van de naalden
<b>12. Wartung Meisselhammer</b>	<b>12. Maintenance of the chisel hammer</b>	<b>12. Onderhoud beitelhamer</b>
12.1 Reinigung	12.1 Cleaning	12.1 Reiniging
<b>13. Nadelwechsel</b>	<b>13. Changing the needles</b>	<b>13. Naalden verwisselen</b>
<b>14. Meisselwechsel</b>	<b>14. Changing the chisel</b>	<b>14. Wisselen van de beitel</b>
<b>15. Störungsbehebung</b>	<b>15. Remediating faults</b>	<b>15. Storingsverhelping</b>
<b>16. Kundendienst</b>	<b>16. After-sales servicing</b>	<b>16. Klantenservice</b>
<b>17. Ersatzteile</b>	<b>17. Spare parts</b>	<b>17. Onderdelen</b>
17.1 Druckluftgerät Typ 12 B	17.1 Air pressure tool type 12 B	17.1 Pneumatisch materiaal type 12 B
17.2 Druckluftgerät Typ 23 BG	17.2 Air pressure tool type 23 BG	17.2 Pneumatisch materiaal type 23 BG
17.3 Druckluftgerät Typ 23 B	17.3 Air pressure tool type 23 B	17.3 Pneumatisch materiaal type 23 B
17.4 Druckluftgerät Typ 34 B	17.4 Air pressure tool type 34 B	17.4 Pneumatisch materiaal type 34 B
17.5 Druckluftgerät Typ 45 B	17.5 Air pressure tool type 45 B	17.5 Pneumatisch materiaal type 45 B
17.6 Druckluftgerät Typ 34 BGV	17.6 Air pressure tool type 34 BGV	17.6 Pneumatisch materiaal type 34 BGV
17.7 Druckluftgerät Typ 45 BGV	17.7 Air pressure tool type 45 BGV	17.7 Pneumatisch materiaal type 45 BGV
17.8 Druckluftgerät Typ MHV 45	17.8 Air pressure tool type MHV 45	17.8 Pneumatisch materiaal type MHV 45
17.9 Ventil	17.9 Valve	17.9 Ventiel
17.10 Nadeln	17.10 Needles	17.10 Naalden
17.11 Meissel	17.11 Chisels	17.11 Beitels
<b>18. Zubehör Nadelpistole / Meisselhammer</b>	<b>18. Accessories for needle scaler / chisel hammer</b>	<b>18. Toebehoren naaldenbikhamer / beitelhamer</b>
<b>19. Garantie</b>	<b>19. Warranty</b>	<b>19. Garantie</b>
<b>20. EG-Konformitätserklärung</b>	<b>20. EC Declaration of Conformity</b>	<b>20. EG-conformiteitsverklaring</b>

Sommaire	Sommario	Indice
<b>1. Indications générales</b>	<b>1. Indicazioni generali</b>	<b>1. Indicaciones generales</b>
<b>2. Indications de sécurité</b>	<b>2. Indicazioni di sicurezza</b>	<b>2. Indicaciones de seguridad</b>
2.1 Points importants du présent mode d'emploi	2.1 Punti sottolineati in queste istruzioni per l'uso	2.1 Puntos importantes de estas instrucciones de manejo
2.2 Indications de sécurité	2.2 Indicazioni di sicurezza	2.2 Indicaciones de seguridad
<b>3. Utilisation conforme</b>	<b>3. Uso a norma di legge</b>	<b>3. Uso debido</b>
<b>4. Transport</b>	<b>4. Trasporto</b>	<b>4. Transporte</b>
<b>5. Elimination</b>	<b>5. Smaltimento</b>	<b>5. Eliminación</b>
<b>6. Caractéristiques techniques</b>	<b>6. Dati tecnici</b>	<b>6. Datos técnicos</b>
<b>7. Raccordement / mise en service</b>	<b>7. Collegamento / messa in esercizio</b>	<b>7. Conexión / puesta en funcionamiento</b>
<b>8. Insérer le burin</b>	<b>8. Inserire lo scalpello</b>	<b>8. Insertar el cincel</b>
<b>9. Utilisation</b>	<b>9. Impiego</b>	<b>9. Utilización</b>
<b>10. Lubrification</b>	<b>10. Lubrificazione</b>	<b>10. Engrase</b>
10.1 Lubrificants recommandés	10.1 Lubrificanti raccomandati	10.1 Lubricantes recomendados
10.2 Lubrification	10.2 Lubrificazione	10.2 Engrase
<b>11. Entretien pistolet à aiguilles</b>	<b>11. Manutenzione pistola ad aghi</b>	<b>11. Mantenimiento pistola de agujas</b>
11.1 Nettoyage	11.1 Pulizia	11.1 Limpieza
11.2 Affûtage des aiguilles	11.2 Raffilatura degli aghi	11.2 Rectificación de las agujas
<b>12. Entretien marteau burineur</b>	<b>12. Manutenzione martello a scalpello</b>	<b>12. Mantenimiento del martillo cincelador</b>
12.1 Nettoyage	12.1 Pulizia	12.1 Limpieza
<b>13. Remplacement des aiguilles</b>	<b>13. Sostituzione degli aghi</b>	<b>13. Cambio de las agujas</b>
<b>14. Remplacement du burineur</b>	<b>14. Sostituzione dello scalpello</b>	<b>14. Cambio del cincel</b>
<b>15. Réparations</b>	<b>15. Eliminazione dei guasti</b>	<b>15. Reparaciones</b>
<b>16. Service après-vente</b>	<b>16. Servizio clienti</b>	<b>16. Servicio al cliente</b>
<b>17. Pièces de rechange</b>	<b>17. Parti di ricambio</b>	<b>17. Repuestos</b>
17.1 Equipement pneumatique type 12 B	17.1 Apparecchiatura pneumatica tipo 12 B	17.1 Equipo neumático tipo 12 B
17.2 Equipement pneumatique type 23 BG	17.2 Apparecchiatura pneumatica tipo 23 BG	17.2 Equipo neumático tipo 23 BG
17.3 Equipement pneumatique type 23 B	17.3 Apparecchiatura pneumatica tipo 23 B	17.3 Equipo neumático tipo 23 B
17.4 Equipement pneumatique type 34 B	17.4 Apparecchiatura pneumatica tipo 34 B	17.4 Equipo neumático tipo 34 B
17.5 Equipement pneumatique type 45 B	17.5 Apparecchiatura pneumatica tipo 45 B	17.5 Equipo neumático tipo 45 B
17.6 Equipement pneumatique type 34 BGV	17.6 Apparecchiatura pneumatica tipo 34 BGV	17.6 Equipo neumático tipo 34 BGV
17.7 Equipement pneumatique type 45 BGV	17.7 Apparecchiatura pneumatica tipo 45 BGV	17.7 Equipo neumático tipo 45 BGV
17.8 Equipement pneumatique type MHV 45	17.8 Apparecchiatura pneumatica tipo MHV 45	17.8 Equipo neumático tipo MHV 45
17.9 Soupape	17.9 Valvola	17.9 Válvula
17.10 Aiguilles	17.10 Aghi	17.10 Agujas
17.11 Burins	17.11 Scalpelli	17.11 Cincel
<b>18. Accessoires pistolet à aiguilles / marteau burineur</b>	<b>18. Accessori pistola ad aghi / martello a scalpello</b>	<b>18. Accesorios de la pistola de agujas / del martillo cincelador</b>
<b>19. Garantie</b>	<b>19. Garanzia</b>	<b>19. Garantía</b>
<b>20. Déclaration de conformité CE</b>	<b>20. Dichiarazione di conformità CE</b>	<b>20. Declaración de conformidad de la UE</b>

## 1 Allgemeine Hinweise

## 1 General information

## 1 Algemene aanwijzingen

### 1.1 Vor der Inbetriebnahme des Gerätes sind unbedingt zu beachten und zu prüfen:

Die Betriebsanleitung, insbesondere die Sicherheitshinweise.

### 1.1 Always note and check the following before putting the unit into operation:

The Operating Manual and, in particular, the safety information.

### 1.1 Voor het in bedrijf nemen van het apparaat moeten worden bestudeerd en gevolgd:

De gebruiksaanwijzing, met name de veiligheidsvoorschriften.

### 1.2 Studium dieser Betriebsanleitung

Falls nach dem Studium dieser Betriebsanleitung Unklarheiten herrschen, wenden Sie sich bitte an die Herstellerfirma oder an Ihre nächste Von Arx Verkaufs- und Servicestelle (Adressen siehe Kapitel Kundendienst).  
Für Schäden und Betriebsstörungen, die sich aus der Nichtbeachtung der Betriebsanleitung ergeben, wird keine Haftung übernommen.

### 1.2 Studying this Operating Manual

If anything is unclear after you have studied this Operating Manual, please contact the manufacturer or your nearest Von Arx sales and servicing point (addresses, see Chapter on after-sales servicing).  
No liability whatsoever can be accepted for damage, loss or malfunctions caused by disregarding instructions given in the Operating Manual.

### 1.2 Het bestuderen van deze gebruiksaanwijzing

Indien na het bestuderen van deze gebruiksaanwijzing onduidelijkheden bestaan, verzoeken wij u zich tot de fabrikant of het dichtstbijzijnde verkoop- of servicepunt van Von Arx te wenden.  
Voor schade en storingen die voortvloeien uit het niet naleven van de gebruiksaanwijzing zijn wij niet aansprakelijk.

### 1.3 Copyright

Text und Abbildungen dürfen ohne ausdrückliche Genehmigung der Firma Von Arx AG weder kopiert noch in jeglicher Form reproduziert, noch Dritten zugänglich gemacht werden.

### 1.3 Copyright

Text and illustrations may not be copied or reproduced in any form, and may not be made accessible to third parties, without the express consent of the Von Arx company.

### 1.3 Copyright

Tekst en afbeeldingen mogen zonder uitdrukkelijke toestemming van de firma Von Arx AG in geen enkele vorm worden gekopieerd of gereproduceerd noch aan derden ter beschikking worden gesteld.

### 1.4 Marken

Der Wortlaut „Von Arx“ sowie das Logo „Von Arx“ sind eingetragene, international geschützte Marken und dürfen durch Dritte nicht benützt werden.

### 1.4 Brand names

The words “Von Arx” and the “Von Arx” logo are internationally registered trade marks and may not be used by third parties.

### 1.4 Merken

De term “Von Arx” en het logo “Von Arx” zijn gedeponeerde, internationaal beschermde merken en mogen niet door derden worden gebruikt.

### 1.5 Patent

Das Gerät unterliegt internationalem Patentschutz.

### 1.5 Patent

The unit is protected by international patent.

### 1.5 Patent

Het apparaat staat onder internationale patentbescherming.

### 1.6 Abbildungen und technische Änderungen

Darstellungen und Angaben können vom gelieferten Gerät abweichen und sind unsererseits nicht bindend.

### 1.6 Illustrations and technical modifications

The illustrations and data may differ from actual units and are not final and binding on our part.

### 1.6 Afbeeldingen en technische wijzigingen

Weergaven en specificaties kunnen van de geleverde apparaten zelf afwijken en zijn voor ons niet bindend.

### 1.7 Übersetzungen

Rechtlich ist ausschliesslich die deutsche Fassung dieser Betriebsanleitung massgebend.

### 1.7 Translations

Only the German version of this Operating Manual is legally binding.

### 1.7 Vertalingen

De Duitsalige versie van deze gebruiksaanwijzing is de enige juridisch bindende.

### 1.8 Aufbewahrung

Diese Betriebsanleitung ist an einem sicheren Platz aufzubewahren, um auch zukünftig nachschlagen zu können.

### 1.8 Safekeeping

This Operating Manual is to be stored in a safe place to allow future reference.

### 1.8 Bewaren

Deze gebruiksaanwijzing moet op een veilige plaats worden bewaard, zodat deze ook in de toekomst kan worden geraadpleegd.

## 1 Indications générales

## 1 Indicazioni generali

## 1 Indicaciones generales

### 1.1 Avant la mise en service de l'appareil, respectez impérativement :

Le mode d'emploi, en particulier les prescriptions de sécurité

### 1.1 Prima della messa in esercizio dell'apparecchio è assolutamente necessario osservare e controllare:

Le istruzioni per l'uso, particolarmente le avvertenze di sicurezza.

### 1.1 Antes de la puesta en funcionamiento del aparato, es imprescindible tener en cuenta y comprobar:

Las instrucciones de utilización, especialmente las indicaciones de seguridad.

### 1.2 Etude du présent mode d'emploi

Si des points restent peu clairs après l'étude du présent mode d'emploi, veuillez vous adresser au fabricant ou à votre point de vente et de service Von Arx le plus proche (adresses, voir chapitre service après-vente).

Nous déclinons toute responsabilité pour des dommages et des anomalies de fonctionnement résultant du non-respect du mode d'emploi.

### 1.2 Studio delle presenti istruzioni di servizio

Se dopo lo studio di queste istruzioni per l'uso vi fossero ancora dei punti non chiari, siete pregati di rivolgervi alla ditta costruttrice oppure al più vicino centro di vendita e di assistenza Von Arx (per gli indirizzi vedere capitolo Assistenza Clienti).

Non rispondiamo per danni e malfunzionamenti derivanti dall'inosservanza delle istruzioni d'uso e di manutenzione.

### 1.2 Estudio de estas instrucciones de utilización

Si, tras estudiar las presentes instrucciones, todavía tiene dudas, diríjase a la empresa fabricante o al centro de venta y servicio de Von Arx más próximo (las direcciones figuran en el capítulo de Servicio al cliente).

La empresa no se responsabiliza de averías ni de daños producidos por no seguir las instrucciones.

### 1.3 Copyright

Les textes et illustrations ne peuvent être ni copiés, reproduits sous une forme quelconque, ni transmis à des tiers, sans l'autorisation expresse de la société Von Arx S.A.

### 1.3 Copyright

Senza esplicita approvazione della ditta Von Arx SA, i testi e le illustrazioni non possono essere né copiati, né riprodotti in alcuna forma, né tanto meno possono essere accessibili a terzi.

### 1.3 Copyright

Queda prohibida de forma expresa la copia o reproducción de cualquier tipo del texto y las imágenes de estas instrucciones por parte de terceros sin previa autorización de la empresa Von Arx.

### 1.4 Marques

La dénomination «Von Arx» ainsi que le logo «Von Arx» sont des marques déposées et protégées sur le plan international et ne doivent pas être utilisées par des tiers.

### 1.4 Marchi

La denominazione "Von Arx" come pure il marchio "Von Arx" sono marchi registrati e protetti internazionalmente e non possono essere utilizzati da terzi.

### 1.4 Marcas

El término "Von Arx" y el logotipo "Von Arx" son marcas registradas protegidas internacionalmente y no pueden ser utilizadas por terceros.

### 1.5 Brevet

L'appareil est protégé par des brevets internationaux.

### 1.5 Brevetto

L'apparecchio è soggetto alla legge sui brevetti internazionali.

### 1.5 Patente

El aparato cuenta con la protección de patente internacional.

### 1.6 Illustrations et modifications techniques

Les représentations et les indications peuvent différer de l'appareil réel et sont fournies à titre indicatif.

### 1.6 Illustrazioni e modifiche tecniche

Le illustrazioni e i dati tecnici possono differire dagli apparecchi in dotazione e non sono vincolanti nei nostri confronti.

### 1.6 Imágenes y modificaciones técnicas

Las imágenes y los datos pueden diferir de los aparatos reales y no son vinculantes.

### 1.7 Traductions

Seule la version allemande du présent mode d'emploi est juridiquement valable.

### 1.7 Traduzioni

Determinante sotto il profilo legale è esclusivamente la versione tedesca delle presenti istruzioni per l'uso.

### 1.7 Traducciones

La versión alemana de las instrucciones de utilización es la única determinante en términos jurídicos.

### 1.8 Conservation

Le présent mode d'emploi doit être conservé dans un endroit sûr afin de pouvoir être consulté en cas de besoin.

### 1.8 Conservazione

Le presenti istruzioni per l'uso devono essere conservate in luogo sicuro, al fine di poterle consultare anche in futuro.

### 1.8 Conservación

Las presentes instrucciones han de guardarse en lugar seguro para ser objeto de consulta en el futuro.

## 1 Allgemeine Hinweise

## 1 General information

## 1 Algemene aanwijzingen

### 1.9 Weitere Angaben

#### Hersteller

Von Arx AG  
CH-4450 Sissach  
Telefon: +41 61 976 44 44  
Telefax: +41 61 976 44 55

#### Ursprungsland

Schweiz

**Gültig für** Druckluft-Nadelpistolen und -Meissel-hämmer


Typ 12 B / 23 BG / 23 B / 34 B /  
34 BGV / 45 B / 45 BGV / MHV 45  
09/2010


## 2 Sicherheitshinweise nach EN 792-4


Das Gerät wurde nach dem Stand der Technik und gemäss den Sicherheitsanforderungen der europäischen Norm EN 792-4 (Handgehaltene nicht elektrisch betriebene Maschinen) gebaut. Die Nadelpistolen und Meisselhämmer sind bei bestimmungsgemässer Verwendung betriebs-sicher.

### 2.1 Hervorhebungen in dieser Betriebsanleitung

Lesen und beachten Sie die Sicherheitshinweise in dieser Betriebsanleitung immer! Die Sicherheitshinweise sind folgendermaßen hervorgehoben:

 Kennzeichnet eine Anweisung, deren Nichtbefolgung zu Verletzung oder zum Tod von Personen führen kann.

 Kennzeichnet eine Anweisung, deren Nichtbefolgung zu Beschädigung des Gerätes oder zu Sachschaden führen kann.

 Kennzeichnet eine erläuternde Information oder eine spezielle Anweisung.

#### Aufzählungen

Bloße Aufzählungen werden durch das Zeichen • vor der Zeile markiert:

- 1. Beispielzeile
- 2. Beispielzeile

Schrittfolgen (Sie tun etwas!) werden durch einen Pfeil ▶ vor der Zeile markiert:

- ▶ 1. Schritt
- ▶ 2. Schritt

Die Schrittfolgenfolge ist einzuhalten.

### 1.9 Further information

#### Manufacturer

Von Arx AG  
CH-4450 Sissach  
Telephone: +41 61 976 44 44  
Fax: +41 61 976 44 55

#### Country of origin

Switzerland

**Applies to** pneumatic needle scalers and chisel hammers


type 12 B / 23 BG / 23 B / 34 B /  
34 BGV / 45 B / 45 BGV / MHV 45  
09/2010


## 2 Safety information in accordance with EN 792-4


The unit has been constructed in accordance with the state of the art and the safety requirements of European Standard EN 792-4 (Hand-Held, Non-Electrically Operated Machinery). The needle scalers and chisel hammers are safe to operate if used as intended.

### 2.1 Marked parts of this Operating Manual

Always read through and observe the safety information in this Operating Manual! The safety information is emphasised like this:

 Failing to observe an instruction marked with this sign may lead to serious injury or death.

 Failing to observe an instruction marked with this sign may damage the machine or cause damage to property.

 Marks any additional information or special instructions.

#### Lists

When the instructions are simply listed they are marked by a • before the line: e.g.:

- 1st line
- 2nd line

Step-by-step instructions (where you have to do something) are marked by a flash ▶ before the line:

- ▶ 1st step
- ▶ 2nd step

The sequence of the step numbers is binding.

### 1.9 Verdere gegevens

#### Producent

Von Arx AG  
CH-4450 Sissach  
Telefoon: +41 61 976 44 44  
Telefax: +41 61 976 44 55

#### Land van herkomst

Zwitserland

**Geldig voor** persluchtaaldenbikhamers en -beitelhamers


type 12 B / 23 BG / 23 B / 34 B /  
34 BGV / 45 B / 45 BGV / MHV 45  
09/2010


## 2 Veiligheidsvoorschriften overeenkomstig EN 792-4


Het apparaat werd gebouwd op basis van de allernieuwste techniek en de veiligheidsvoorschriften van de Europese norm EN 792-4 (in de hand gehouden, niet elektrisch bediende machines). De naaldenbikhamers en beitelhamers zijn bij reglementair gebruik veilig.

### 2.1 Accenten in deze gebruiksaanwijzing

Lees deze gebruiksaanwijzing zorgvuldig en volg de veiligheidsvoorschriften altijd nauwkeurig op. De veiligheidsvoorschriften zijn als volgt aangegeven:

 Het niet opvolgen van dit voorschrift kan verwondingen of eventueel dodelijk letsel tot gevolg hebben.

 Het niet opvolgen van dit voorschrift kan beschadiging van het apparaat of andere materiële schade tot gevolg hebben.

 Geeft een aanvullende uitleg of een speciaal voorschrift aan.

#### Opsomming

Opsommingen zijn door het teken • voor de regel aangegeven:

- 1e voorbeeldregel
- 2e voorbeeldregel

Handelingsvolgorden zijn door een peil ▶ aangegeven, bijvoorbeeld:

- ▶ stap 1
- ▶ stap 2

De volgorde van de verschillende stappen dient behouden te blijven.

# 1 Informations générales      1 Indicazioni generali      1 Indicaciones generales

## 1.9 Autres informations      1.9 Altre indicazioni      1.9 Otros datos

**Fabriqueur**  
 Von Arx AG  
 CH-4450 Sissach  
 Téléphone: +41 61 976 44 44  
 Téléfax: +41 61 976 44 55  
**Pays d'origine**  
 Suisse  
**Applicable aux pistolets à aiguilles et marteau burineurs pneumatiques**  
 types 12 B / 23 BG / 23 B / 34 B / 34 BGV / 45 B / 45 BGV / MHV 45  
 09/2010

**Ditta costruttrice**  
 Von Arx AG  
 CH-4450 Sissach  
 Telefono: +41 61 976 44 44  
 Telefax: +41 61 976 44 55  
**Paese d'origine**  
 Svizzera  
**Valido per pistole ad aghi pneumatici e martelli a scalpello pneumatici**  
 tipo 12 B / 23 BG / 23 B / 34 B / 34 BGV / 45 B / 45 BGV / MHV 45  
 09/2010

**Fabricante**  
 Von Arx AG  
 CH-4450 Sissach  
 Teléfono: +41 61 976 44 44  
 Telefax: +41 61 976 44 55  
**País de origen**  
 Suiza  
**Válido para pistolas de agujas y martillos cinzeladores de aire comprimido**  
 tipo 12 B / 23 BG / 23 B / 34 B / 34 BGV / 45 B / 45 BGV / MHV 45  
 09/2010

## 2 Instructions de sécurité selon la norme EN 792-4      2 Indicazioni di sicurezza EN 792-4      2 Indicaciones de seguridad EN 792-4

L'appareil a été construit selon l'état de la technique et conformément aux exigences de sécurité de la norme européenne EN-792-4 (appareils non électriques). La sécurité de fonctionnement des pistolets à aiguilles et des marteaux burineurs est garantie lors d'une utilisation conforme.

L'apparecchio è stato costruito secondo l'attuale stato della tecnica e in conformità agli standard di sicurezza della Norma Europea EN 792-4 (utensili portatili non elettrici). Il funzionamento delle pistole ad aghi e dei martelli a scalpello è sicuro se usati a norma di legge.

El aparato se ha fabricado conforme al último estado de la técnica y siguiendo los requisitos de seguridad de la norma europea EN 792-4 (máquinas manuales no eléctricas). Las pistolas de agujas y los martillos cinceladores presentan un funcionamiento seguro si se realiza un uso debido de los mismos.

## 2.1 Points importants du présent mode d'emploi      2.1 Punti sottolineati in queste istruzioni per l'uso      2.1 Puntos importantes de estas instrucciones de manejo

Lisez et respectez toujours les indications de sécurité de ce mode d'emploi! Les indications du présent mode d'emploi sont présentées comme suit:

Leggete e rispettate sempre le indicazioni di sicurezza di queste istruzioni per l'uso! Le indicazioni di sicurezza sono messe in risalto come segue:

¡Lea y observe siempre las indicaciones de seguridad de estas instrucciones de manejo! Las indicaciones de seguridad se resaltan de la siguiente forma:

Indication d'une instruction dont le non-respect peut entraîner des blessures ou la mort de personnes.

Contrassegna un'avvertenza la cui inosservanza può provocare lesioni al corpo oppure la morte di persone.

Señala una instrucción cuya inobservancia puede ocasionar lesiones personales o incluso la muerte.

Indication d'une instruction dont le non-respect peut entraîner un endommagement de l'appareil ou des dégâts matériels.

Contrassegna un'avvertenza la cui inosservanza può causare il danneggiamento dell'utensile oppure un danno materiale.

Señala una instrucción cuya inobservancia puede provocar un desperfecto del aparato o daños materiales.

Indication d'une information explicative ou d'une instruction spéciale.

Contrassegna un'informazione esplicativa oppure un'avvertenza speciale.

Señala una información explicativa o una instrucción especial.

**Énumérations**  
 Les simples énumérations sont caractérisées par le symbole • avant la ligne correspondante:  
 • 1er exemple  
 • 2e exemple

**Enumerazioni**  
 Le enumerazioni semplici vengono segnalate attraverso il simbolo • all'inizio della riga:  
 • 1° esempio  
 • 2° esempio

**Enumeraciones**  
 Las simples enumeraciones están marcadas con el símbolo • delante de la línea:  
 • 1er ejemplo  
 • 2° ejemplo

Les étapes à suivre (vous êtes l'exécutant!) sont caractérisées par une flèche ▶ avant la ligne correspondante:  
 ▶ 1ère étape  
 ▶ 2e étape  
 L'ordre des étapes doit être respecté.

Le operazioni a tappe (voi siete l'esecutore!) sono segnalate attraverso una freccia ▶ all'inizio della riga:  
 ▶ 1a tappa  
 ▶ 2a tappa  
 Rispettare la successione.

Los pasos sucesivos (el usuario es el ejecutor) se identifican mediante la flecha ▶ delante de la línea:  
 ▶ 1er paso  
 ▶ 2° paso  
 Respete siempre el orden de los pasos indicados.

## 2 Sicherheitshinweise nach EN 792-4

## 2 Safety information in accordance with EN 792-4

## 2 Veiligheidsvoorschriften overeenkomstig EN 792-4

### 2.2 Sicherheitshinweise

Führen Sie alle Arbeiten sicherheitsbewusst durch. Ordnung am Arbeitsplatz erhöht die Sicherheit wesentlich.

**⚠ Das Gerät ist nicht gegen Berührung mit elektrischen Leitungen isoliert.**

- Die Nadeln / Meissel können je nach Werkstück Funken sprühen. Arbeiten Sie nicht in der Nähe von explosionsgefährdeter Atmosphäre.
- Vor Wartungsarbeiten ist die Druckluftzufuhr zu unterbrechen (Schlauch vom Gerät trennen).
- Kontrollieren Sie täglich sämtliche Anschlüsse und Schläuche auf guten Sitz und Funktionstüchtigkeit. Lose Schläuche können eine ernsthafte Verletzungsgefahr bilden. Benutzen sie nur Sicherheitskupplungen (im Fachhandel erhältlich).

**⚠ Tragen Sie während dem Arbeiten immer Schutzbrille, Gehörschutz und Handschuhe.**



- Tragen Sie Sicherheitsschuhe, wenn Sie an Werkstücken arbeiten, die herunterfallen könnten und sichern Sie ihre Umgebung vor abfliegenden Bruchstücken oder einer Zerstörung des Werkstückes.
- Eine unerwartete Bewegung oder ein Bruch des Gerätes kann zu Unfällen an den unteren Gliedmassen führen.
- Halten Sie den Handgriff öl- und fettfrei.
- Arbeiten Sie immer staubfrei!
- Staubabsaugerstützen (Sonderzubehör) benutzen oder Staubmaske verwenden. Der durch die Nutzung des Gerätes entstehende Staub kann je nach dem zu bearbeitendem Material gesundheitsschädigend sein.
- Nehmen Sie eine Arbeitshaltung ein, die Sie bei einer normalen oder unerwarteten Bewegung des Gerätes oder einem Werkzeugbruch beibehalten können.
- Benutzen Sie immer den zusätzlichen Handgriff, wenn Sie das Gerät mit beiden Händen halten möchten.

### 2.2 Safety information

Be aware of safety in all your work! Tidiness at your place of work significantly improves safety.

**⚠ The unit is not protected against touching electrical leads.**

- Needles / chisels can cause sparks, depending on the workpiece involved. Do not work close to explosion-hazard atmospheres.
- Disconnect the compressed air supply before beginning any maintenance work (disconnect the hose from the unit).
- Check all connections and hoses daily to ensure they are fitted correctly and are fully operational. Loose hoses represent a serious risk of injury. Use only safety connectors (available from specialist dealers).

**⚠ Always wear protective goggles, ear protection and gloves during work.**



- Wear safety, toe-cap shoes if you are working on workpieces which could fall down and safeguard your work area against flying fragments or destruction of the workpiece.
  - Unexpected movement or fracture of the unit may lead to accidents of the lower limbs.
  - Keep the handle clean and in particular remove any oil or grease.
  - Keep dust out!
  - Use dust extraction (special accessory) or a dust mask.
- The dust caused by using the unit may be damaging to health depending on the material to be processed.
- When working, assume a working posture which you are able to keep in the event of a normal or unexpected movement of the unit or a tool failure.
  - Always use the additional handle if you want to hold the unit with both hands.

### 2.2 Veiligheidsvoorschriften

Houd bij het uitvoeren van alle werkzaamheden de veiligheid in het oog. Orde op de werkplaats verhoogt de veiligheid aanzienlijk.

**⚠ Het apparaat is niet geïsoleerd tegen contact met elektrische leidingen.**

- Van de naalden/beitels kunnen naargelang het werkstuk vonken spatten. Werk niet in de buurt van een explosieve atmosfeer.
- Voor onderhoudswerkzaamheden moet de persluchttoevoer onderbroken worden (slang van apparaat losmaken).
- Controleer dagelijks of alle aansluitingen en slangen goed vast zitten en goed werken. Losse slangen kunnen tot ernstig letzel leiden. Gebruik alleen veiligheidskoppelingen (in de vakhandel verkrijgbaar).

**⚠ Draag tijdens het werk steeds een veiligheidsbril, gehoorbescherming en handschoenen.**



- Draag veiligheidsschoenen wanneer u aan werkstukken werkt die zouden kunnen vallen en beveilig uw omgeving tegen rondvliegende brokstukken of een vernietiging van het werkstuk.
- Een onverwachte beweging of een breuk van het apparaat kan tot ongevallen aan de onderste ledematen leiden
- Houd de handgreep vrij van olie en vet.
- Werk altijd stofvrij!
- Stofafzuigdeel (accessoire) of stofmasker gebruiken. Het door het gebruik van het apparaat ontstaande stof kan naargelang het te bewerken materiaal gevaarlijk voor de gezondheid zijn
- Neem een werkpositie in, die u kunt behouden bij een normale of onverwachte beweging van het apparaat of een breuk van het gereedschap.
- Gebruik steeds de extra handgreep indien u het apparaat met beide handen wilt vasthouden.



## 2 Instructions de sécurité selon la norme EN 792-4

## 2 Indicazioni di sicurezza EN 792-4

## 2 Indicaciones de seguridad EN 792-4

### 2.2 Instructions de sécurité

Exécutez tous les travaux en restant conscient de l'importance de la sécurité. Un espace de travail ordonné accroît la sécurité.

**L'appareil n'est pas isolé contre le contact avec des sources d'alimentation électrique.**

- Les aiguilles / burins peuvent provoquer des étincelles selon la pièce à usiner. Ne travaillez pas à proximité de matériaux présentant un risque d'explosion.
- Avant les travaux d'entretien, l'alimentation en air comprimé doit être coupée (séparez le flexible de l'appareil).
- Contrôlez quotidiennement la bonne fixation et l'aptitude fonctionnelle de tous les raccords et flexibles. Des tuyaux détendus peuvent engendrer de graves risques de blessure. Utilisez uniquement des accouplements de sécurité (disponibles dans le commerce spécialisé).

**Pendant le travail, portez toujours des lunettes de protection, une protection auditive et des gants.**

### 2.2 Indicazioni di sicurezza

Nell'esecuzione dei lavori operate con spirito di sicurezza. L'ordine sul posto di lavoro aumenta considerevolmente la sicurezza.

**L'apparecchio non è isolato dal contatto con cavi elettrici.**

- Gli aghi / gli scalpelli possono emettere scintille a seconda del pezzo da lavorare. Non lavorare in prossimità di un'atmosfera a rischio di esplosione.
- Prima di eseguire lavori di manutenzione, interrompere l'alimentazione dell'aria compressa (separare il tubo flessibile dell'apparecchio).
- Controllate giornalmente la buona tenuta e il corretto funzionamento di tutti i collegamenti e dei tubi flessibili. I flessibili allentati possono costituire un serio pericolo di lesioni. Utilizzate solo raccordi di sicurezza (acquistabili presso negozi specializzati).

**Durante il lavoro portate sempre occhiali di sicurezza, protezione acustica e guanti.**

### 2.2 Indicaciones de seguridad

Realice todos los trabajos consciente de su seguridad. El mantenimiento del orden en el puesto de trabajo aumenta considerablemente la seguridad.

**El aparato no está aislado frente al contacto con cables eléctricos.**

- Según la pieza sobre la que se trabaja, las agujas o el cincel pueden producir chispas. No trabaje en un entorno con peligro de explosión.
- Para los trabajos de mantenimiento hay que interrumpir previamente la entrada de aire comprimido (separe la manguera del aparato).
- Controle a diario el buen acoplamiento y la funcionalidad de la totalidad de las conexiones y mangueras. Las mangueras sueltas pueden representar un peligro grave de lesión. Utilice exclusivamente acoplamientos de seguridad (de venta en comercios especializados).

**Durante el trabajo, use siempre gafas de protección, protección para los oídos y guantes.**



- Portez des chaussures de sécurité si vous travaillez sur des objets qui risquent de tomber, et protégez votre environnement contre la projection de chutes de pièces.
- Un mouvement involontaire ou une rupture de l'appareil peut provoquer des accidents des membres inférieurs.
- Veillez à ce que la poignée soit exempte d'huile et de graisse.
- Travaillez toujours à l'abri de la poussière!
- Utilisez le raccord d'aspiration de la poussière (accessoire spécial) ou un masque anti-poussières. La poussière produite par l'utilisation de l'appareil peut être nocive pour la santé en fonction du matériau à usiner.
- Adoptez une position de travail que vous pouvez maintenir avec un mouvement normal ou imprévu de l'appareil ou en cas de rupture de l'outil.
- Utilisez toujours la poignée supplémentaire si vous souhaitez tenir l'appareil avec les deux mains.



- Indossate calzature di sicurezza in caso di lavorazione di pezzi soggetti a cadute e protegete l'ambiente dai frammenti volanti.
- Un movimento inavvertito oppure la rottura dell'apparecchio può provocare un infortunio agli arti inferiori.
- Mantenete la superficie dell'impugnatura priva di olio e di grasso.
- Lavorate sempre in assenza di polvere!
- Utilizzate bocche d'aspirazione polvere (accessori speciali) oppure la maschera anti-polvere. In base al materiale che si lavora, la polvere formatasi durante l'uso dell'apparecchio può essere dannosa per la salute.
- Durante l'esecuzione dei lavori assumere una postura da poter mantenere in caso di movimento normale o involontario dell'apparecchio o in caso di rottura dell'utensile.
- Usare sempre l'impugnatura supplementare se desiderate tenere l'apparecchio con due mani.




- Use guantes de seguridad cuando trabaje en piezas que se puedan caer y proteja el entorno de los fragmentos que puedan saltar u ocasionar un daño en la pieza de trabajo.
- Si el aparato se mueve o se rompe, puede provocar accidentes en los miembros inferiores del cuerpo.
- Mantenga el mango limpio de grasas y aceites.
- Evite el polvo.
- Use toberas de aspiración de polvo (accesorio optativo) o mascarilla.
- El polvo que surge durante el funcionamiento del aparato puede resultar perjudicial para la salud.
- Adopte una posición de trabajo que pueda mantener independientemente de si se produce un movimiento esperado o inesperado del aparato.
- Utilice siempre el mango adicional cuando utilice el aparato con ambas manos.

## 2 Sicherheitshinweise nach EN 792-4

## 2 Safety information in accordance with EN 792-4


## 2 Veiligheidsvoorschriften overeenkomstig EN 792-4

### 2.2 Sicherheitshinweise

 Arbeiten Sie nie mit einem defekten Gerät!


- Ist das Gerät längeren und starken Belastungen ausgesetzt, kann es zu einem Ermüdungsbruch kommen.
- Das Gerät darf in keiner Weise baulich verändert werden.

### 2.2 Safety information


 Never use any equipment which is not in perfect working order.


- Fatigue fracture may occur if the unit is exposed to long-duration and major stressing.
- The unit may not be modified in any way.


### 2.2 Veiligheidsvoorschriften

 Werk nooit met een defect apparaat!

- Is het apparaat blootgesteld aan langere en sterke belastingen, is een vermoeidheidsbreuk mogelijk.
- De constructie van het apparaat mag op geen enkele wijze worden veranderd.

 Verwenden Sie beim Gerät 12 B keinen Luftdruck über 6 bar (85 psi) und bei allen anderen Geräten keinen Luftdruck über 7 bar (100 psi).

 Do not use compressed air above 6 bar (85 psi) on unit 12 B and do not use compressed air above 7 bar (100 psi) on any of the other units.

 Gebruik bij het apparaat 12 B geen perslucht van meer dan 6 bar (85 psi) en bij alle andere apparaten geen perslucht van meer dan 7 bar (100 psi).

## 3 Bestimmungsgemässe Verwendung

## 3 Use as intended

## 3 Reglementair gebruik

### 3.1 Bestimmungsgemässe Verwendung

Für die Bearbeitung von Oberflächen von Metall, Beton und Stein zum Reinigen, Entrosten, Aufrauen, Entzundern, Abtragen, Freilegen, Stockern usw. Jeder darüber hinausgehende Gebrauch ist nicht bestimmungsgemäss. Für hieraus entstehende Schäden haftet der Hersteller in keiner Weise.

### 3.1 Use as intended

The unit is intended for machining the surfaces of metal, concrete and stone for the purposes of cleaning, derusting, roughening, descaling, clearing, smoothing and bush-hammering, etc. No other purpose is use as intended. The manufacturer cannot be held responsible for any damage or loss caused by use not as intended.

### 3.1 Reglementair gebruik

Voor het bewerken van oppervlakken van metaal, beton en steen om deze te reinigen, te ontroesten, op te ruwen, van oxydatie te ontdoen, bloot te leggen of af te bikken of om een laag te verwijderen en dergelijke. Elk ander gebruik stemt niet overeen met de beoogde bedoeling. Voor hieruit vloeiende schade is de fabrikant op geen enkele wijze aansprakelijk.

### 3.2 Einschränkungen, Grenzen der erlaubten Verwendungen

Das Gerät greift in jedem Fall die bearbeitende Oberfläche an. Glas, Keramik, verchromte oder lackierte Materialien, Holz usw. dürfen mit Nadelstolengeräten nicht gereinigt werden.


### 3.2 Restrictions and limits to permitted uses

The unit always attacks the surface being machined. Glass, ceramics, chromium-plated or painted materials and wood, etc. may not be cleaned using needle scaler equipment.

### 3.2 Bependingen, grenzen van het toegestane gebruik


Het apparaat tast in elk geval het bewerkte oppervlak aan. Glas, keramiek, verchromd of geverfd materiaal, hout en dergelijke mogen niet met naaldenbikapparaten worden gereinigt.

### 3.3 Vorhersehbare nicht bestimmungsgemässe Verwendungen

 Zielen Sie mit Druckluftgeräten und Druckluftschläuchen niemals auf Menschen oder Tiere .

Beachten Sie unbedingt Ihre lokalen, länderspezifischen Vorschriften, Normen und Richtlinien.

### 3.3 Foreseeable uses not as intended

 Never point compressed air guns or hoses at people or animals.

Please always note your local, national regulations, Standards and guidelines.


### 3.3 Voorzienbaar, niet-reglementair gebruik

 Richt persluchtapparaten en persluchtlangen nooit op mensen of dieren.


Houd u aan de lokale voorschriften, normen en richtlijnen.

2 Instructions de sécurité selon la norme EN 792-4	2 Indicazioni di sicurezza EN 792-4	2 Indicaciones de seguridad EN 792-4
--	-------------------------------------	--------------------------------------


2.2 Instructions de sécurité	2.2 Indicazioni di sicurezza	2.2 Indicaciones de seguridad
------------------------------	------------------------------	-------------------------------

 Ne travaillez jamais avec un appareil défectueux!


- Si l'appareil est soumis à des contraintes prolongées et importantes, il peut en résulter une rupture de fatigue.
- La construction de l'appareil ne doit être modifiée en aucun cas.


 Non operate mai con un apparecchio difettoso!


- Se l'apparecchio viene esposto a sollecitazioni forti e prolungate, può verificarsi una rottura per fatica.
- L'apparecchio non deve in nessun modo subire modifiche di costruzione.

 No trabaje jamás con un aparato defectuoso.

- Si el dispositivo se utiliza durante periodos prolongados de tiempo y bajo fuertes cargas, podría provocarse una ruptura por fatiga.
- En ningún caso se podrá modificar la construcción del aparato.

 N'utilisez pas une pression d'air supérieure à 6 bars (85 psi) sur l'appareil 12B ni une pression supérieure à 7 bars (100 psi) sur tous les autres appareils.

 Nel caso dell'apparecchio 12 B non utilizzate pressioni d'aria superiori ai 6 bar (85 psi) e 7 bar (100 psi) per tutti gli altri apparecchi.

 No utilice el aparato 12 B con una presión superior a 6 bares (85 psi) y en aparatos restantes la presión no deberá superar los 7 bares (100 psi).

3 Utilisation conforme	3 Uso a norma di legge	3 Uso debido
------------------------	------------------------	--------------

3.1 Utilisation conforme	3.1 Uso a norma di legge	3.1 Uso debido
--------------------------	--------------------------	----------------

L'appareil est destiné à l'usinage de surfaces en métal, béton et pierre à des fins de nettoyage, dérouillage, grattage, décalaminage, décapage, mise à nu, bouchardage, etc. Toute autre utilisation n'est pas conforme. Le fabricant décline toute responsabilité pour des dommages résultant d'une utilisation non conforme.

Per la lavorazione di superfici in metallo, calcestruzzo o pietra per pulire, disossidare, irruvidire, decapare, asportare, mettere allo scoperto, bocciardare ecc. Ogni altro impiego è pertanto da considerarsi non a norma di legge. Per gli eventuali danni che ne derivassero, il costruttore non si assume alcuna responsabilità.

Para el tratamiento de superficies de metal, hormigón o piedra en las labores de limpieza, decapado, remoción de material, descubrimiento, etc. Cualquier otra utilización que no corresponda a estas descripciones se considerará uso no debido, por lo que el fabricante declara toda responsabilidad por los daños que puedan producirse como consecuencia.


3.2 Restrictions, limites d'utilisation	3.2 Restrizioni, limitazioni dell'uso consentito	3.2 Limitaciones en cuanto a los usos permitidos
---	--	--


L'appareil attaque dans tous les cas la surface traitée. Le verre, la céramique, les matériaux chromés ou vernis, le bois, etc. ne doivent pas être nettoyés avec des appareils à pistolets à aiguilles.


L'apparecchio attacca in ogni caso la superficie da lavorare. Vetro, ceramica, materiali cromati oppure verniciati, legno ecc. non si possono pulire con pistole pulitrici ad aghi.

Los aparatos agreden siempre las superficies tratadas. Por esta razón, el vidrio, la cerámica, los materiales cromados o lacados, madera, etc, no se pueden limpiar con pistolas de agujas.

3.3 Utilisations prévisibles non conformes	3.3 Impieghi non a norma di legge prevedibili	3.3 Usos no debidos previsibles
--	---	---------------------------------

 Ne dirigez jamais les appareils à air comprimé et les tuyaux vers des personnes ou des animaux.

 Non puntare mai apparecchi e tubi flessibili ad aria compressa contro persone o animali.

 Jamás apunte con aparatos de presión o mangueras de aire comprimido a personas o animales.

Respectez impérativement vos prescriptions, normes et directives spécifiques locales et nationales.

Osservate assolutamente le prescrizioni, le norme e le direttive locali e specifiche del vostro paese.

Respete en todo momento las estipulaciones, normas y directrices locales específicas de su país.

## 4 Transport

## 4 Transport

## 4 Transport

### 4.1 Verpackung

Das Gerät wird in einem Plastikkoffer oder einer Kartonschachtel angeliefert.


### 4.1 Packing

The unit is supplied in a plastic case or a carton.


### 4.1 Verpakking

Het apparaat wordt in een kunststof koffer of een karton geleverd.


### 4.2 Empfindlichkeit

 Das Gerät ist vor harten Schlägen und Stürzen, Nässe, Feuchtigkeit, Schmutz und Staub zu schützen.

### 4.2 Sensitivity

 Protect the unit against hard knocks and falls, water moisture, damp conditions, dirt and dust.

### 4.2 Gevoeligheid

 Het apparaat moet worden beschermd tegen harde schokken, tegen vallen, tegen vloeistoffen en vochtigheid, en tegen vuil en stof.



### 4.3 Zwischenlagerung


Wird das Gerät nicht unmittelbar nach Anlieferung eingesetzt, muss das Gerät in der Originalverpackung an einem trockenen Ort gelagert werden.


### 4.3 Storage


If the unit is not to be used immediately, store it in a dry room in its original carton.

### 4.3 Opslag

Als het apparaat niet onmiddellijk na levering wordt ingezet, moet het apparaat in de originele verpakking op een droge plaats worden opgeslagen.

 Wird das Gerät nach Gebrauch zwischenlagert, so giesst man etwas Petroleum in den Anschlussnippel, schliesst das Gerät ans Druckluftnetz an und lässt es ca. 20 Sekunden laufen. Dann verstauen und trocken lagern.

 If the unit is to be stored after use, pour a little petroleum into the connection nipple, connect the unit to the compressed air supply and run it for approx. 20 seconds. Then put the unit away and store it in a dry room.

 Als het apparaat na gebruik voor langere tijd moet worden opgeslagen, is het aan te raden een beetje petroleum in de aansluitnippel te gieten, het apparaat op het persluchtnet aan te sluiten en ca. 20 seconden te laten lopen. Daarna op een droge plaats opbergen.

## 5 Entsorgung

## 5 Disposal

## 5 Verwijdering

Zur Entsorgung sind die Nadelpistolen und Meisselhämmer vollständig zu demontieren, zu entfetten und nach Materialarten getrennt der Wiederverwertung zu zuführen.

For disposal, the needle scalers and chisel hammers must be fully dismantled, degreased and recycled separately depending on types of material.

Voor de verwijdering moeten de naalden-bikhamers en beitelhamers volledig worden gedemonteerd, ontvet en volgens materialen gescheiden om naar de recycling te worden teruggebracht.

## 6 Technische Daten

## 6 Technical data

## 6 Technische gegevens

Für alle nachfolgend benannten Gerätetypen gilt:  
Vibrationswertmessung gemäss  
EN ISO 8662-9  
Schallpegelmessung gemäss  
EN ISO 15744:1999

The following applies to all device types listed below:  
Vibration value measurement in accordance with EN ISO 8662-9  
Sound level measurement in accordance with EN ISO 15744:1999

Voor alle hierna vermelde apparaattypes geldt: meting van de vibratiewaarde overeenkomstig EN ISO 8662-9  
Geluidsniveaumeting overeenkomstig EN ISO 15744:1999

## 4 Transport

## 4 Trasporto

## 4 Transporte

### 4.1 Emballage

L'appareil est livré dans une valise en plastique ou dans une boîte en carton.


### 4.1 Imballaggio

L'apparecchio viene fornito in una valigia di plastica o in una scatola di cartone.


### 4.1 Embalaje

El aparato se suministra en un maletín de plástico o una caja de cartón.


### 4.2 Sensibilité

 L'appareil doit être protégé contre les chocs violents, les chutes, l'eau, l'humidité, la saleté et la poussière.

### 4.2 Sensibilità

 L'apparecchio deve essere protetto da forti urti e cadute, liquidi, umidità, sporco e polvere.

### 4.2 Fragilidad

 Evite que el aparato se vea afectado por golpes o caídas, así como por la acción del agua, la humedad o el polvo.



### 4.3 Entreposage intermédiaire


Si l'appareil n'est pas utilisé immédiatement après sa livraison, il doit être conservé dans son emballage d'origine et dans un endroit sec.


### 4.3 Stoccaggio intermedio


Se l'apparecchio non viene impiegato subito dopo la fornitura, deve essere conservato nella confezione originale in un luogo asciutto.

### 4.3 Conservación

Si el aparato no se utiliza inmediatamente después de la entrega, guárdelo en el embalaje original en un lugar seco.

 Si l'appareil doit être entreposé après utilisation, versez un peu de pétrole dans le raccord, raccordez-le à l'air comprimé et faites-le fonctionner pendant 20 secondes environ, puis rangez-le dans un endroit sec.

 Nel caso in cui l'apparecchio venga riposto in magazzino dopo il suo impiego, versare un po' di petrolio nel raccordo di collegamento, collegare l'apparecchio alla rete dell'aria compressa ed azionarlo per circa 20 secondi. Quindi riporlo in un posto asciutto.

 Si almacena el aparato después de su utilización, vierta algo de petróleo en la boquilla de conexión, conecte el aparato a la red de aire comprimido y déjelo funcionar unos 20 segundos. Después, guárdelo y consérvelo en lugar seco.

## 5 Elimination

## 5 Smaltimento

## 5 Eliminación

Pour l'élimination, les pistolets à aiguilles et les marteaux burineurs doivent être entièrement démontés, dégraissés et les différents matériaux doivent être triés en vue de leur recyclage.

Per eseguire lo smaltimento delle pistole ad aghi e dei martelli a scalpello è necessario smontarli completamente, lubrificarli con del grasso e riciclarli in maniera differenziata in base al tipo di materiale.

Antes de eliminar las pistolas de agujas y los martillos cinceladores, desmóntelos por completo, retire toda la grasa existente y clasifique los componentes por materiales antes de llevarlos al punto de recogida correspondiente.

## 6 Caractéristiques techniques

## 6 Dati Tecnici

## 6 Datos técnicos

Pour tous les types d'appareils désignés ci après, les valeurs suivantes sont applicables :  
 Mesure du coefficient de vibration selon EN ISO 8662-9  
 Mesure du niveau d'émission sonore selon EN ISO 15744:1999

Per tutti gli apparecchi riportati in basso vige: la misura del valore delle vibrazioni conforme alla Norma EN ISO 8662-9  
 La misura del livello acustico conforme alla Norma EN ISO 15744:1999

Para todos los tipos de aparato que se mencionan a continuación, se aplica:  
 valor de vibraciones según EN ISO 8662-9  
 Nivel acústico según EN ISO 15744:1999

## 6 Technische Daten

## 6 Technical data

## 6 Technische gegevens

### 6.1 Nadelpistole 12 B

Gewicht Nadelpistole	1,3 kg, 2.9 lbs
Anschlussgewinde	R 3/4"
Luftverbrauch	96 l/min, 3.4 cfm
<b>Maximal zulässiger Luftdruck</b>	<b>6 bar, 85 psi</b>
Schalldruckpegel	99 db(A)
Schalleistungspegel	101 db(A)

Vibrationswert am Handgriff Nadelpistole	12.40 m/s <sup>2</sup>
---	------------------------

Richtwerte, Änderungen vorbehalten.

### 6.1 Needle scaler 12 B

Weight of needle scaler	1.3 kg, 2.9 lbs
Connection thread	R 3/4"
Air consumption	96 l/min, 3.4 cfm
<b>Max. permitted air pressure</b>	<b>6 bar, 85 psi</b>
Sound pressure level	99 db(A)
Acoustic power level	101 db(A)

Vibration value on handle Needle scaler	12.40 m/s <sup>2</sup>
--	------------------------

Guidelines, subject to revision without notice.

### 6.1 Naaldenbikhamer 12 B

Gewicht naaldenbikhamer	1,3 kg, 2.9 lbs
Aansluitschroefdraad	R 3/4"
Luchtverbruik	96 l/min, 3.4 cfm
<b>Max. toegestane luchtdruk</b>	<b>6 bar, 85 psi</b>
Geluidsintensiteitsniveau	99 db(A)
Geluidsvermogensniveau	101 db(A)

Vibratiewaarde aan de handgreep Naaldenbikhamer	12.40 m/s <sup>2</sup>
--	------------------------

Kengetallen, wijzigingen voorbehouden.

### 6.2 Nadelpistole und Meisselhammer 23 BG

Gewicht Nadelpistole	2,0 kg, 4.4 lbs
Gewicht Meisselhammer	1,7 kg, 3.7 lbs
Anschlussgewinde	R 3/4"
Luftverbrauch	100 l/min, 3.5 cfm
<b>Maximal zulässiger Luftdruck</b>	<b>7 bar, 100 psi</b>
Schalldruckpegel	99 db(A)
Schalleistungspegel	101 db(A)

Vibrationswert am Handgriff Nadelpistole	16.90 m/s <sup>2</sup>
Meisselhammer	16.40 m/s <sup>2</sup>

Richtwerte, Änderungen vorbehalten.

### 6.2 Needle scaler and chisel hammer 23 BG

Weight of needle scaler	2.0 kg, 4.4 lbs
Weight of chisel hammer	1.7 kg, 3.7 lbs
Connection thread	R 3/4"
Air consumption	100 l/min, 3.5 cfm
<b>Max. permitted air pressure</b>	<b>7 bar, 100 psi</b>
Sound pressure level	99 db(A)
Acoustic power level	101 db(A)

Vibration value on handle Needle scaler	16.90 m/s <sup>2</sup>
Chisel hammer	16.40 m/s <sup>2</sup>

Guidelines, subject to revision without notice.

### 6.2 Naaldenbikhamer en beitelhamer 23 BG

Gewicht naaldenbikhamer	2,0 kg, 4.4 lbs
Gewicht beitelhamer	1,7 kg, 3.7 lbs
Aansluitschroefdraad	R 3/4"
Luchtverbruik	100 l/min, 3.5 cfm
<b>Max. toegestane luchtdruk</b>	<b>7 bar, 100 psi</b>
Geluidsintensiteitsniveau	99 db(A)
Geluidsvermogensniveau	101 db(A)

Vibratiewaarde aan de handgreep Naaldenbikhamer	16.90 m/s <sup>2</sup>
Beitelhamer	16.40 m/s <sup>2</sup>

Kengetallen, wijzigingen voorbehouden.

### 6.3 Nadelpistole und Meisselhammer 23 B

Gewicht Nadelpistole	2,2 kg, 4.8 lbs
Gewicht Meisselhammer	2,0 kg, 4.4 lbs
Anschlussgewinde	R 3/4"
Luftverbrauch	100 l/min, 3.5 cfm
<b>Maximal zulässiger Luftdruck</b>	<b>7 bar, 100 psi</b>
Schalldruckpegel	99 db(A)
Schalleistungspegel	101 db(A)

Vibrationswert am Handgriff Nadelpistole	12.90 m/s <sup>2</sup>
Meisselhammer	18.70 m/s <sup>2</sup>

Richtwerte, Änderungen vorbehalten.

### 6.3 Needle scaler and chisel hammer 23 B

Weight of needle scaler	2.2 kg, 4.8 lbs
Weight of chisel hammer	2.0 kg, 4.4 lbs
Connection thread	R 3/4"
Air consumption	100 l/min, 3.5 cfm
<b>Max. permitted air pressure</b>	<b>7 bar, 100 psi</b>
Sound pressure level	99 db(A)
Acoustic power level	101 db(A)

Vibration value on handle Needle scaler	12.90 m/s <sup>2</sup>
Chisel hammer	18.70 m/s <sup>2</sup>

Guidelines, subject to revision without notice.

### 6.3 Naaldenbikhamer en beitelhamer 23 B

Gewicht naaldenbikhamer	2,2 kg, 4.8 lbs
Gewicht beitelhamer	2,0 kg, 4.4 lbs
Aansluitschroefdraad	R 3/4"
Luchtverbruik	100 l/min, 3.5 cfm
<b>Max. toegestane luchtdruk</b>	<b>7 bar, 100 psi</b>
Geluidsintensiteitsniveau	99 db(A)
Geluidsvermogensniveau	101 db(A)

Vibratiewaarde aan de handgreep Naaldenbikhamer	12.90 m/s <sup>2</sup>
Beitelhamer	18.70 m/s <sup>2</sup>

Kengetallen, wijzigingen voorbehouden.

## 6 Caractéristiques techniques

## 6 Dati tecnici

## 6 Datos técnicos

### 6.1 Pistolet à aiguilles 12 B

Poids pistolet à aiguilles	1,3 kg, 2.9 lbs
Filetage de raccordement	R 3/8"
Consommation d'air	96 l/min, 3.4 cfm
<b>Pression d'air maximale admissible</b>	<b>6 bar, 85 psi</b>
Niveau de pression acoustique	99 db(A)
Niveau de puissance acoustique	101 db(A)
Coefficient de vibration sur poignée	
Pistolet à aiguilles	12.40 m/s <sup>2</sup>
<b>Valeurs indicatives, sous réserve de modifications.</b>	

### 6.1 Pistola ad aghi 12 B

Peso pistola ad aghi	1,3 kg, 2.9 lbs
Filettatura di raccordo	R 3/8"
Consumo d'aria	96 l/min, 3.4 cfm
<b>Pressione d'aria massima ammessa</b>	<b>6 bar, 85 psi</b>
Livello di pressione sonora	99 db(A)
Livello di potenza sonora	101 db(A)
Valore di vibrazione sull'impugnatura	
Pistola ad aghi	12.40 m/s <sup>2</sup>
<b>Valori indicativi, salvo modifiche.</b>	

### 6.1 Pistola de agujas 12 B

Peso pistola de agujas	1,3 kg, 2.9 lbs
Rosca de empalme	R 3/8"
Consumo de aire	96 l/min, 3.4 cfm
<b>Presión máxima permitida</b>	<b>6 bar, 85 psi</b>
Nivel de intensidad acústica	99 db(A)
Nivel de potencia acústica	101 db(A)
Valor de la vibración en el mango	
Pistola de agujas	12.40 m/s <sup>2</sup>
<b>Valores indicativos. Reservado el derecho de introducir modificaciones.</b>	

### 6.2 Pistolet à aiguilles et marteau burineur 23 BG

Poids pistolet à aiguilles	2,0 kg, 4.4 lbs
Poids marteau burineur	1,7 kg, 3.7 lbs
Filetage de raccordement	R 3/8"
Consommation d'air	100 l/min, 3.5 cfm
<b>Pression d'air maximale admissible</b>	<b>7 bar, 100 psi</b>
Niveau de pression acoustique	99 db(A)
Niveau de puissance acoustique	101 db(A)
Coefficient de vibration sur poignée	
Pistolet à aiguilles	16.90 m/s <sup>2</sup>
Marteau burineur	16.40 m/s <sup>2</sup>
<b>Valeurs indicatives, sous réserve de modifications.</b>	

### 6.2 Pistola ad aghi e martello a scalpello 23 BG

Peso pistola ad aghi	2,0 kg, 4.4 lbs
Peso martello a scalpello	1,7 kg, 3.7 lbs
Filettatura di raccordo	R 3/8"
Consumo d'aria	100 l/min, 3.5 cfm
<b>Pressione d'aria massima ammessa</b>	<b>7 bar, 100 psi</b>
Livello di pressione sonora	99 db(A)
Livello di potenza sonora	101 db(A)
Valore di vibrazione sull'impugnatura	
Pistola ad aghi	16.90 m/s <sup>2</sup>
Martello a scalpello	16.40 m/s <sup>2</sup>
<b>Valori indicativi, salvo modifiche.</b>	

### 6.2 Pistola de agujas y martillo cincelador 23 BG

Peso pistola de agujas	2,0 kg, 4.4 lbs
Peso martillo cincelador	1,7 kg, 3.7 lbs
Rosca de empalme	R 3/8"
Consumo de aire	100 l/min, 3.5 cfm
<b>Presión máxima permitida</b>	<b>7 bar, 100 psi</b>
Nivel de intensidad acústica	99 db(A)
Nivel de potencia acústica	101 db(A)
Valor de la vibración en el mango	
Pistola de agujas	16.90 m/s <sup>2</sup>
Martillo cincelador	16.40 m/s <sup>2</sup>
<b>Valores indicativos. Reservado el derecho de introducir modificaciones.</b>	

### 6.3 Pistolet à aiguilles et marteau burineur 23 B

Poids pistolet à aiguilles	2,2 kg, 4.8 lbs
Poids marteau burineur	2,0 kg, 4.4 lbs
Filetage de raccordement	R 3/8"
Consommation d'air	100 l/min, 3.5 cfm
<b>Pression d'air maximale admissible</b>	<b>7 bar, 100 psi</b>
Niveau de pression acoustique	99 db(A)
Niveau de puissance acoustique	101 db(A)
Coefficient de vibration sur poignée	
Pistolet à aiguilles	12.90 m/s <sup>2</sup>
Marteau burineur	18.70 m/s <sup>2</sup>
<b>Valeurs indicatives, sous réserve de modifications.</b>	

### 6.3 Pistola ad aghi e martello a scalpello 23 B

Peso pistola ad aghi	2,2 kg, 4.8 lbs
Peso martello a scalpello	2,0 kg, 4.4 lbs
Filettatura di raccordo	R 3/8"
Consumo d'aria	100 l/min, 3.5 cfm
<b>Pressione d'aria massima ammessa</b>	<b>7 bar, 100 psi</b>
Livello di pressione sonora	99 db(A)
Livello di potenza sonora	101 db(A)
Valore di vibrazione sull'impugnatura	
Pistola ad aghi	12.90 m/s <sup>2</sup>
Martello a scalpello	18.70 m/s <sup>2</sup>
<b>Valori indicativi, salvo modifiche.</b>	

### 6.3 Pistola de agujas y martillo cincelador 23 B

Peso pistola de agujas	2,2 kg, 4.8 lbs
Peso martillo cincelador	2,0 kg, 4.4 lbs
Rosca de empalme	R 3/8"
Consumo de aire	100 l/min, 3.5 cfm
<b>Presión máxima permitida</b>	<b>7 bar, 100 psi</b>
Nivel de intensidad acústica	99 db(A)
Nivel de potencia acústica	101 db(A)
Valor de la vibración en el mango	
Pistola de agujas	12.90 m/s <sup>2</sup>
Martillo cincelador	18.70 m/s <sup>2</sup>
<b>Valores indicativos. Reservado el derecho de introducir modificaciones.</b>	

## 6 Technische Daten

## 6 Technical data

## 6 Technische gegevens

### 6.4 Nadelpistole und Meisselhammer 34 B

Gewicht Nadelpistole	3,0 kg, 6.6 lbs
Gewicht Meisselhammer	2,4 kg, 5.3 lbs
Anschlussgewinde	R 3/8"
Luftverbrauch	125 l/min, 4.4 cfm
<b>Maximal zulässiger Luftdruck</b>	<b>7 bar, 100 psi</b>
Schalldruckpegel	99 db(A)
Schalleistungspegel	101 db(A)

Vibrationswert am Handgriff

Nadelpistole	17.10 m/s <sup>2</sup>
Meisselhammer	18.40 m/s <sup>2</sup>

Richtwerte, Änderungen vorbehalten.

### 6.4 Needle scaler and chisel hammer 34 B

Weight of needle scaler	3.0 kg, 6.6 lbs
Weight of chisel hammer	2.4 kg, 5.3 lbs
Connection thread	R 3/8"
Air consumption	125 l/min, 4.4 cfm
<b>Max. permitted air pressure</b>	<b>7 bar, 100 psi</b>
Sound pressure level	99 db(A)
Acoustic power level	101 db(A)

Vibration value on handle

Needle scaler	17.10 m/s <sup>2</sup>
Chisel hammer	18.40 m/s <sup>2</sup>

Guidelines, subject to revision without notice.

### 6.4 Naaldenbikhamer en beitelhamer 34 B

Gewicht naaldenbikhamer	3,0 kg, 6.6 lbs
Gewicht beitelhamer	2,4 kg, 5.3 lbs
Aansluit Schroefdraad	R 3/8"
Luchtverbruik	125 l/min, 4.4 cfm
<b>Max. toegestane luchtdruk</b>	<b>7 bar, 100 psi</b>
Geluidsintensiteitsniveau	99 db(A)
Geluidsvermogensniveau	101 db(A)

Vibratiewaarde aan de handgreep

Naaldenbikhamer	17.10 m/s <sup>2</sup>
Beitelhamer	18.40 m/s <sup>2</sup>

Kengetallen, wijzigingen voorbehouden.

### 6.5 Nadelpistole und Meisselhammer 45 B

Gewicht Nadelpistole	4,8 kg, 10.6 lbs
Gewicht Meisselhammer	3,4 kg, 7.5 lbs
Anschlussgewinde	R 3/8"
Luftverbrauch	158 l/min, 5.6 cfm
<b>Maximal zulässiger Luftdruck</b>	<b>7 bar, 100 psi</b>
Schalldruckpegel	99 db(A)
Schalleistungspegel	101 db(A)

Vibrationswert am Handgriff

Nadelpistole	20.90 m/s <sup>2</sup>
Meisselhammer	19.80 m/s <sup>2</sup>

Richtwerte, Änderungen vorbehalten.

### 6.5 Needle scaler and chisel hammer 45 B

Weight of needle scaler	4.8 kg, 10.6 lbs
Weight of chisel hammer	3.4 kg, 7.5 lbs
Connection thread	R 3/8"
Air consumption	158 l/min, 5.6 cfm
<b>Max. permitted air pressure</b>	<b>7 bar, 100 psi</b>
Sound pressure level	99 db(A)
Acoustic power level	101 db(A)

Vibration value on handle

Needle scaler	20.90 m/s <sup>2</sup>
Chisel hammer	19.80 m/s <sup>2</sup>

Guidelines, subject to revision without notice.

### 6.5 Naaldenbikhamer en beitelhamer 45 B

Gewicht naaldenbikhamer	4,8 kg, 10.6 lbs
Gewicht beitelhamer	3,4 kg, 7.5 lbs
Aansluit Schroefdraad	R 3/8"
Luchtverbruik	158 l/min, 5.6 cfm
<b>Max. toegestane luchtdruk</b>	<b>7 bar, 100 psi</b>
Geluidsintensiteitsniveau	99 db(A)
Geluidsvermogensniveau	101 db(A)

Vibratiewaarde aan de handgreep

Naaldenbikhamer	20.90 m/s <sup>2</sup>
Beitelhamer	19.80 m/s <sup>2</sup>

Kengetallen, wijzigingen voorbehouden.



## 6 Caractéristiques techniques

## 6 Dati tecnici

## 6 Datos técnicos

### 6.4 Pistolet à aiguilles et marteau burineur 34 B

Poids pistolet à aiguilles	3,0 kg, 6.6 lbs
Poids marteau burineur	2,4 kg, 5.3 lbs
Filetage de raccordement	R 3/8"
Consommation d'air	125 l/min, 4.4 cfm
<b>Pression d'air maximale admissible</b>	<b>7 bar, 100 psi</b>
Niveau de pression acoustique	99 db(A)
Niveau de puissance acoustique	101 db(A)
Coefficient de vibration sur poignée	
Pistolet à aiguilles	17.10 m/s <sup>2</sup>
Marteau burineur	18.40 m/s <sup>2</sup>
<b>Valeurs indicatives, sous réserve de modifications.</b>	

### 6.4 Pistola ad aghi e martello a scalpello 34 B

Peso pistola ad aghi	3,0 kg, 6.6 lbs
Peso martello a scalpello	2,4 kg, 5.3 lbs
Filettatura di raccordo	R 3/8"
Consumo d'aria	125 l/min, 4.4 cfm
<b>Pressione d'aria massima ammessa</b>	<b>7 bar, 100 psi</b>
Livello di pressione sonora	99 db(A)
Livello di potenza sonora	101 db(A)
Valore di vibrazione sull'impugnatura	
Pistola ad aghi	17.10 m/s <sup>2</sup>
Martello a scalpello	18.40 m/s <sup>2</sup>
<b>Valori indicativi, salvo modifiche.</b>	

### 6.4 Pistola de agujas y martillo cincelador 34 B

Peso pistola de agujas	3,0 kg, 6.6 lbs
Peso martillo cincelador	2,4 kg, 5.3 lbs
Rosca de empalme	R 3/8"
Consumo de aire	125 l/min, 4.4 cfm
<b>Presión máxima permitida</b>	<b>7 bar, 100 psi</b>
Nivel de intensidad acústica	99 db(A)
Nivel de potencia acústica	101 db(A)
Valor de la vibración en el mango	
Pistola de agujas	17.10 m/s <sup>2</sup>
Martillo cincelador	18.40 m/s <sup>2</sup>
<b>Valores indicativos. Reservado el derecho de introducir modificaciones.</b>	

### 6.5 Pistolet à aiguilles et marteau burineur 45 B

Poids pistolet à aiguilles	4,8 kg, 10.6 lbs
Poids marteau burineur	3,4 kg, 7.5 lbs
Filetage de raccordement	R 3/8"
Consommation d'air	158 l/min, 5.6 cfm
<b>Pression d'air maximale admissible</b>	<b>7 bar, 100 psi</b>
Niveau de pression acoustique	99 db(A)
Niveau de puissance acoustique	101 db(A)
Coefficient de vibration sur poignée	
Pistolet à aiguilles	20.90 m/s <sup>2</sup>
Marteau burineur	19.80 m/s <sup>2</sup>
<b>Valeurs indicatives, sous réserve de modifications.</b>	

### 6.5 Pistola ad aghi e martello a scalpello 45 B

Peso pistola ad aghi	4,8 kg, 10.6 lbs
Peso martello a scalpello	3,4 kg, 7.5 lbs
Filettatura di raccordo	R 3/8"
Consumo d'aria	158 l/min, 5.6 cfm
<b>Pressione d'aria massima ammessa</b>	<b>7 bar, 100 psi</b>
Livello di pressione sonora	99 db(A)
Livello di potenza sonora	101 db(A)
Valore di vibrazione sull'impugnatura	
Pistola ad aghi	20.90 m/s <sup>2</sup>
Martello a scalpello	19.80 m/s <sup>2</sup>
<b>Valori indicativi, salvo modifiche.</b>	

### 6.5 Pistola de agujas y martillo cincelador 45 B

Peso pistola de agujas	4,8 kg, 10.6 lbs
Peso martillo cincelador	3,4 kg, 7.5 lbs
Rosca de empalme	R 3/8"
Consumo de aire	158 l/min, 5.6 cfm
<b>Presión máxima permitida</b>	<b>7 bar, 100 psi</b>
Nivel de intensidad acústica	99 db(A)
Nivel de potencia acústica	101 db(A)
Valor de la vibración en el mango	
Pistola de agujas	20.90 m/s <sup>2</sup>
Martillo cincelador	19.80 m/s <sup>2</sup>
<b>Valores indicativos. Reservado el derecho de introducir modificaciones.</b>	

## 6 Technische Daten

## 6 Technical data

## 6 Technische gegevens

### 6.6 Nadelpistole und Meisselhammer 34 BGV

Gewicht Nadelpistole	6,1 kg, 13,4 lbs
Gewicht Meisselhammer	5,8 kg, 12,8 lbs
Länge	1750 mm, 69" / 800 mm, 32"
Anschlussgewinde	R 3/4"
Luftverbrauch	125 l/min, 4,4 cfm
<b>Maximal zulässiger Luftdruck</b>	<b>7 bar, 100 psi</b>

Vibrationswert am Handgriff	
Nadelpistole	9.63 m/s <sup>2</sup>
Meisselhammer	11.40 m/s <sup>2</sup>

Richtwerte, Änderungen vorbehalten.

### 6.6 Needle scaler and chisel hammer 34 BGV

Weight of needle scaler	6.1 kg, 13.4 lbs
Weight of chisel hammer	5.8 kg, 12.8 lbs
Length	1750 mm, 69" / 800 mm, 32"
Connection thread	R 3/4"
Air consumption	125 l/min, 4.4 cfm
<b>Max. permitted air pressure</b>	<b>7 bar, 100 psi</b>

Vibration value on handle	
Needle scaler	9.63 m/s <sup>2</sup>
Chisel hammer	11.40 m/s <sup>2</sup>

Guidelines, subject to revision without notice.

### 6.6 Naaldenbikhamer en beitelhamer 34 BGV

Gewicht naaldenbikhamer	6,1 kg, 13,4 lbs
Gewicht beitelhamer	5,8 kg, 12,8 lbs
Lengte	1750 mm, 69" / 800 mm, 32"
Aansluit Schroefdraad	R 3/4"
Luchtverbruik	125 l/min, 4,4 cfm
<b>Max. toegestane luchtdruk</b>	<b>7 bar, 100 psi</b>

Vibratiewaarde aan de handgreep	
Naaldenbikhamer	9.63 m/s <sup>2</sup>
Beitelhamer	11.40 m/s <sup>2</sup>

Kengetallen, wijzigingen voorbehouden.

### 6.7 Nadelpistole und Meisselhammer 45 BGV

Gewicht Nadelpistole	9,4 kg, 20,7 lbs
Gewicht Meisselhammer	8,0 kg, 17,6 lbs
Länge	1800 mm, 71"
Anschlussgewinde	R 3/4"
Luftverbrauch	158 l/min, 5,6 cfm
<b>Maximal zulässiger Luftdruck</b>	<b>7 bar, 100 psi</b>

Vibrationswert am Handgriff	
Nadelpistole	16.20 m/s <sup>2</sup>
Meisselhammer	13.11 m/s <sup>2</sup>

Richtwerte, Änderungen vorbehalten.

### 6.7 Needle scaler and chisel hammer 45 BGV

Weight of needle scaler	9.4 kg, 20.7 lbs
Weight of chisel hammer	8.0 kg, 17.6 lbs
Length	1800 mm, 71"
Connection thread	R 3/4"
Air consumption	158 l/min, 5.6 cfm
<b>Max. permitted air pressure</b>	<b>7 bar, 100 psi</b>

Vibration value on handle	
Needle scaler	16.20 m/s <sup>2</sup>
Chisel hammer	13.11 m/s <sup>2</sup>

Guidelines, subject to revision without notice.

### 6.7 Naaldenbikhamer en beitelhamer 45 BGV

Gewicht naaldenbikhamer	9,4 kg, 20,7 lbs
Gewicht beitelhamer	8,0 kg, 17,6 lbs
Lengte	1800 mm, 71"
Aansluit Schroefdraad	R 3/4"
Luchtverbruik	158 l/min, 5,6 cfm
<b>Max. toegestane luchtdruk</b>	<b>7 bar, 100 psi</b>

Vibratiewaarde aan de handgreep	
Naaldenbikhamer	16.20 m/s <sup>2</sup>
Beitelhamer	13.11 m/s <sup>2</sup>

Kengetallen, wijzigingen voorbehouden.

### 6.8 Meisselhammer MHV 45

Gewicht Meisselhammer	8,0 kg, 17,6 lbs
Länge	1350 mm, 53"
Anschlussgewinde	R 3/4"
Luftverbrauch	158 l/min, 5,6 cfm
<b>Maximal zulässiger Luftdruck</b>	<b>7 bar, 100 psi</b>

Vibrationswert am Handgriff	17.10 m/s <sup>2</sup>
-----------------------------	------------------------

Richtwerte, Änderungen vorbehalten.

### 6.8 Chisel hammer MHV 45

Weight of chisel hammer	8.0 kg, 17.6 lbs
Length	1350 mm, 53"
Connection thread	R 3/4"
Air consumption	158 l/min, 5.6 cfm
<b>Max. permitted air pressure</b>	<b>7 bar, 100 psi</b>

Vibration value on handle	17.10 m/s <sup>2</sup>
---------------------------	------------------------

Guidelines, subject to revision without notice.

### 6.8 Beitelhamer MHV 45

Gewicht beitelhamer	8,0 kg, 17,6 lbs
Lengte	1350 mm, 53"
Aansluit Schroefdraad	R 3/4"
Luchtverbruik	158 l/min, 5,6 cfm
<b>Max. toegestane luchtdruk</b>	<b>7 bar, 100 psi</b>

Vibratiewaarde aan de handgreep	17.10 m/s <sup>2</sup>
---------------------------------	------------------------

Kengetallen, wijzigingen voorbehouden.

## 6 Caractéristiques techniques

### 6.6 Pistolet à aiguilles et marteau burineur 34 BGV

Poids pistolet à aiguilles	6,1 kg, 13,4 lbs
Poids marteau burineur	5,8 kg, 12,8 lbs
Longueur	1750 mm, 69" / 800 mm, 32"
Filetage de raccordement	R 3/8"
Consommation d'air	125 l/min, 4,4 cfm

**Pression d'air maximale admissible** 7 bar, 100 psi

Coefficient de vibration sur poignée

Pistolet à aiguilles	9.63 m/s <sup>2</sup>
Marteau burineur	11.40 m/s <sup>2</sup>

**Valeurs indicatives, sous réserve de modifications.**

## 6 Dati tecnici

### 6.6 Pistola ad aghi e martello a scalpello 34 BGV

Peso pistola ad aghi	6,1 kg, 13,4 lbs
Peso martello a scalpello	5,8 kg, 12,8 lbs
Lunghezza	1750 mm, 69" / 800 mm, 32"
Filettatura di raccordo	R 3/8"
Consumo d'aria	125 l/min, 4,4 cfm

**Pressione d'aria massima ammessa** 7 bar, 100 psi

Valore di vibrazione sull'impugnatura

Pistola ad aghi	9.63 m/s <sup>2</sup>
Martello a scalpello	11.40 m/s <sup>2</sup>

**Valori indicativi, salvo modifiche.**

## 6 Datos técnicos

### 6.6 Pistola de agujas y martillo cincelador 34 BGV

Peso pistola de agujas	6,1 kg, 13,4 lbs
Peso martillo cincelador	5,8 kg, 12,8 lbs
Longitud	1750 mm, 69" / 800 mm, 32"
Rosca de empalme	R 3/8"
Consumo de aire	125 l/min, 4,4 cfm

**Presión máxima permitida** 7 bar, 100 psi

Valor de la vibración en el mango

Pistola de agujas	9.63 m/s <sup>2</sup>
Martillo cincelador	11.40 m/s <sup>2</sup>

**Valores indicativos. Reservado el derecho de introducir modificaciones.**

### 6.7 Pistolet à aiguilles et marteau burineur 45 BGV

Poids pistolet à aiguilles	9,4 kg, 20,7 lbs
Poids marteau burineur	8,0 kg, 17,6 lbs
Longueur	1800 mm, 71"
Filetage de raccordement	R 3/8"
Consommation d'air	158 l/min, 5,6 cfm

**Pression d'air maximale admissible** 7 bar, 100 psi

Coefficient de vibration sur poignée

Pistolet à aiguilles	16.20 m/s <sup>2</sup>
Marteau burineur	13.11 m/s <sup>2</sup>

**Valeurs indicatives, sous réserve de modifications..**

### 6.7 Pistola ad aghi e martello a scalpello 45 BGV

Peso pistola ad aghi	9,4 kg, 20,7 lbs
Peso martello a scalpello	8,0 kg, 17,6 lbs
Lunghezza	1800 mm, 71"
Filettatura di raccordo	R 3/8"
Consumo d'aria	158 l/min, 5,6 cfm

**Pressione d'aria massima ammessa** 7 bar, 100 psi

Valore di vibrazione sull'impugnatura

Pistola ad aghi	16.20 m/s <sup>2</sup>
Martello a scalpello	13.11 m/s <sup>2</sup>

**Valori indicativi, salvo modifiche.**

### 6.7 Pistola de agujas y martillo cincelador 45 BGV

Peso pistola de agujas	9,4 kg, 20,7 lbs
Peso martillo cincelador	8,0 kg, 17,6 lbs
Longitud	1800 mm, 71"
Rosca de empalme	R 3/8"
Consumo de aire	158 l/min, 5,6 cfm

**Presión máxima permitida** 7 bar, 100 psi

Valor de la vibración en el mango

Pistola de agujas	16.20 m/s <sup>2</sup>
Martillo cincelador	13.11 m/s <sup>2</sup>

**Valores indicativos. Reservado el derecho de introducir modificaciones.**

### 6.8 Marteau burineur MHV 45

Poids marteau burineur	8,0 kg, 17,6 lbs
Longueur	1350 mm, 53"
Filetage de raccordement	R 3/8"
Consommation d'air	158 l/min, 5,6 cfm

**Pression d'air maximale admissible** 7 bar, 100 psi

Coefficient de vibration sur poignée 17.10 m/s<sup>2</sup>

**Valeurs indicatives, sous réserve de modifications.**

### 6.8 Martello a scalpello MHV 45

Peso martello a scalpello	8,0 kg, 17,6 lbs
Lunghezza	1350 mm, 53"
Filettatura di raccordo	R 3/8"
Consumo d'aria	158 l/min, 5,6 cfm

**Pressione d'aria massima ammessa** 7 bar, 100 psi

Valore di vibrazione sull'impugnatura 17.10 m/s<sup>2</sup>

**Valori indicativi, salvo modifiche.**

### 6.8 Martillo cincelador MHV 45

Peso martillo cincelador	8,0 kg, 17,6 lbs
Longitud	1350 mm, 53"
Rosca de empalme	R 3/8"
Consumo de aire	158 l/min, 5,6 cfm

**Presión máxima permitida** 7 bar, 100 psi

Valor de la vibración en el mango 17.10 m/s<sup>2</sup>

**Valores indicativos. Reservado el derecho de introducir modificaciones.**

**7 Anschluss /  
Inbetriebsetzung**

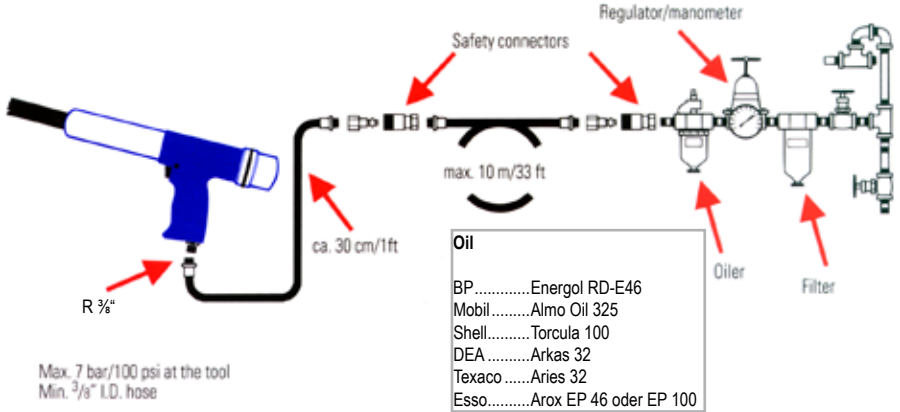
- ⚠ Beachten Sie unbedingt das Anschlussschema.
- Vor jedem Anschliessen ist der Luftschlauch gründlich auszublasen!

**7 Connection / placing into  
operation**

- ⚠ Always note the connection schematic.
- Thoroughly blow out the air hose each time before connecting it.

**7 Aansluiten / in bedrijf  
nemen**

- ⚠ Neem in elk geval het aansluitschema in acht.
- Voorafgaand aan het aansluiten de lucht slang altijd grondig uitblazen!



**8 Meissel einsetzen**

**8 Inserting the chisel**

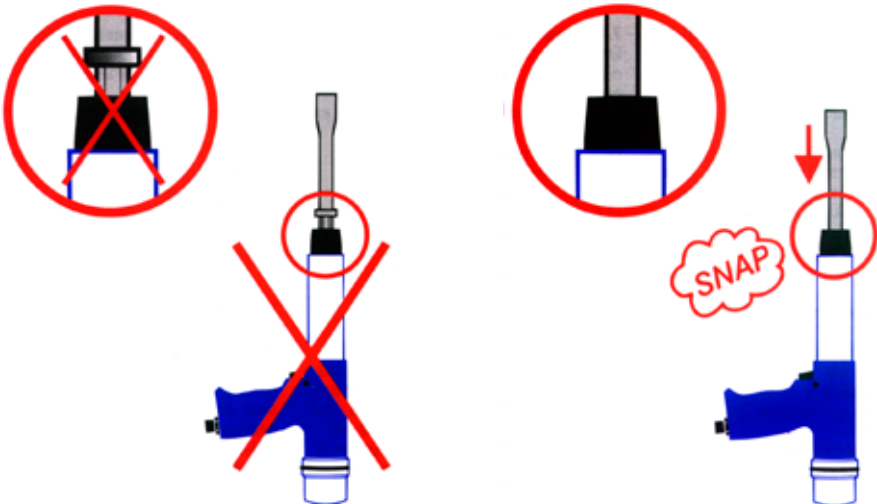
**8 Beitel monteren**

**9 Bedienung**

**9 Operation**

**9 Bedienung**

8



### 7 Raccordement / mise en service

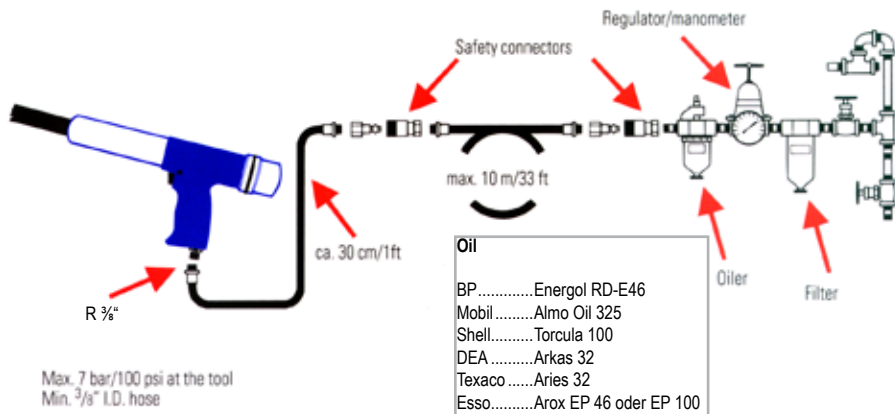
- ⚠ Respectez impérativement le schéma de raccordement.
- Avant chaque raccordement, purgez soigneusement le tuyau d'air comprimé!

### 7 Collegamento / messa in esercizio

- ⚠ Rispettare assolutamente lo schema di collegamento.
- Prima di ogni collegamento provvedere a scaricare completamente il tubo flessibile dell'aria!

### 7 Conexión / Puesta en funcionamiento

- ⚠ Respete el esquema de conexiones.
- Antes de cada conexión, sople para limpiar bien la manguera!



### 8 Insérer le burin

### 8 Inserire lo scalpello

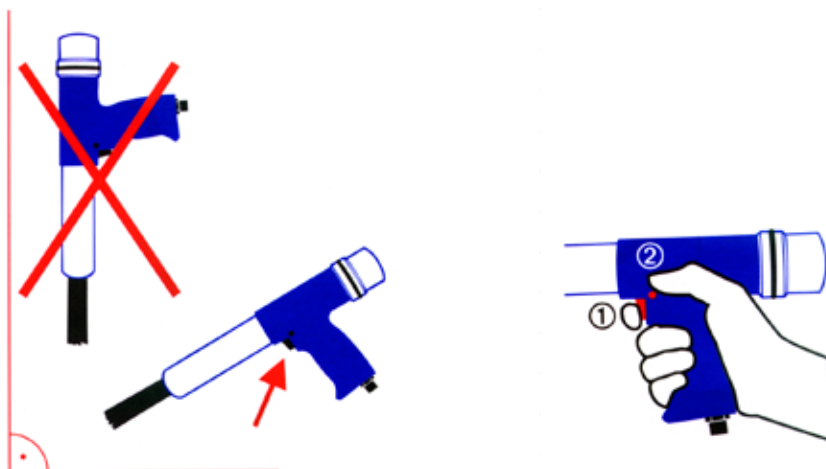
### 8 Insertar el cincel

### 9 Utilisation

### 9 Impiego

### 9 Utilización

9



## 10 Schmierung

## 10 Lubrication

## 10 Smeren

### 10.1 Empfohlene Schmiermittel

Es dürfen nur Schmiermittel verwendet werden, welche von uns empfohlen werden.

Molykote BR 2 plus für Nadelhalter, Hammerstück und Kolbengehäuse äusserlich. Harz- und säurefreie Öle, z.B.

BP.....Energol RD-E46  
 Mobil.....Almo Oil 325  
 Shell.....Torcula 100  
 DEA.....Arkas 32  
 Texaco.....Aries 32  
 Esso.....Arox EP 46 oder EP 100

### 10.1 Recommended lubricants

Only lubricants recommended by us may be used.

Molykote BR 2 Plus for the needle holder, shock piece and piston housing. Oil not containing resin and acid, for example:

BP.....Energol RD-E46  
 Mobil.....Almo Oil 325  
 Shell.....Torcula 100  
 DEA.....Arkas 32  
 Texaco.....Aries 32  
 Esso.....Arox EP 46 oder EP 100

### 10.1 Aanbevolen smeermiddelen

Er mogen alleen smeermiddelen worden gebruikt die door ons worden aangeraden.

Molykote BR 2 Plus voor naaldhouder, hamerdeel en buitenkant zuigerhuis. Hars- en zuurvrije olie, bijvoorbeeld:

BP.....Energol RD-E46  
 Mobil.....Almo Oil 325  
 Shell.....Torcula 100  
 DEA.....Arkas 32  
 Texaco.....Aries 32  
 Esso.....Arox EP 46 of EP 100

### 10.2 Schmierung

Schalten Sie eine Wartungseinheit (bestehend aus Luftfilter, Öler und Druckregler) zwischen Druckluftnetz und Gerät. Verwenden Sie für den Öler ein empfohlenes Öl gemäss Punkt 10.1.

Falls keine Wartungseinheit vor dem Gerät geschaltet ist, sind mehrmals täglich ca. 5 Milliliter harz- und säurefreies Öl in den Anschlussnippel zu geben.

### 10.2 Lubrication

Connect a maintenance unit (consisting of an air filter, oil lubricator and pressure regulator) between the compressed air supply and the unit. Use the oil recommended for the oil lubricator according to Point 10.1.

If no maintenance unit is connected to the unit, pour approx. 5 ml of oil containing no resin or acid into the connection nipple several times a day.

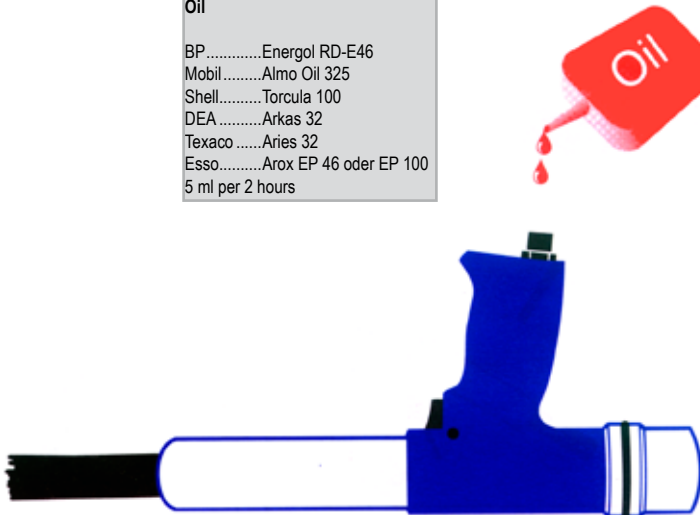
### 10.2 Smeren

Schakel een onderhoudseenheid (bestaande uit luchtfilter, olie-eenheid en drukregelaar) tussen het persluchtnet en het apparaat. Gebruik voor de olie-eenheid een in punt 10.1 aanbevolen olietype.

Indien geen onderhoudseenheid voor het apparaat geschakeld is, moet u meerdere malen per dag ca. 5 milliliter hars- en zuurvrije olie in de aansluitnippel gieten.

#### Oil

BP.....Energol RD-E46  
 Mobil.....Almo Oil 325  
 Shell.....Torcula 100  
 DEA.....Arkas 32  
 Texaco.....Aries 32  
 Esso.....Arox EP 46 oder EP 100  
 5 ml per 2 hours



## 10 Lubrification

## 10 Lubrificazione

## 10 Engrase

### 10.1 Lubrifiants recommandés

Utilisez uniquement les lubrifiants que nous recommandons.

Molykote BR2 plus pour le porte-aiguilles, la pièce de choc et l'extérieur du carter de piston. Huiles exemptes de résine et d'acide, par ex:

BP.....Energol RD-E46  
 Mobil.....Almo Oil 325  
 Shell.....Torcula 100  
 DEA.....Arkas 32  
 Texaco.....Aries 32  
 Esso.....Arox EP 46 oder EP 100

### 10.1 Lubrificanti raccomandati

E' consentito soltanto l'uso di lubrificanti da noi raccomandati.

Molykote BR2 plus per il contenitore degli aghi, battente ed involucro esterno del pistone. Oli esenti da resine e da acidi, per esempio:

BP.....Energol RD-E46  
 Mobil.....Almo Oil 325  
 Shell.....Torcula 100  
 DEA.....Arkas 32  
 Texaco.....Aries 32  
 Esso.....Arox EP 46 oder EP 100

### 10.1 Lubricantes recomendados

Sólo pueden utilizarse lubricantes recomendados por el fabricante del aparato.

Molykote BR2 plus para el porta-agujas, el pector y la carcasa el émbolo en el exterior. Aceites libres de resinas y ácidos, p.ej.:

BP.....Energol RD-E46  
 Mobil.....Almo Oil 325  
 Shell.....Torcula 100  
 DEA.....Arkas 32  
 Texaco.....Aries 32  
 Esso.....Arox EP 46 o EP 100

### 10.2 Lubrification

Branchez un groupe de maintenance (composé d'un filtre à air, d'un huileur et d'un régulateur de pression) entre le réseau d'air comprimé et l'appareil.

N'utilisez pour l'huileur qu'une huile recommandée selon le point 10.1.

Si aucun groupe de maintenance n'est raccordé avant l'appareil, introduisez plusieurs fois par jour dans le raccord environ 5 millilitres d'huile exempte de résine et d'acide.

### 10.2 Lubrificazione

Inserite un'unità di manutenzione (composta da filtro aria, oliatore e regolatore di pressione) fra la rete dell'aria compressa e l'apparecchio.

Per l'oliatore utilizzate solo l'olio raccomandato al punto 10.1.

Nel caso in cui a monte dell'apparecchio non sia inserita un'unità di manutenzione, provvedere giornalmente a versare sul raccordo di collegamento 5 millilitri d'olio esente da resine e da acidi.

### 10.2 Engrase

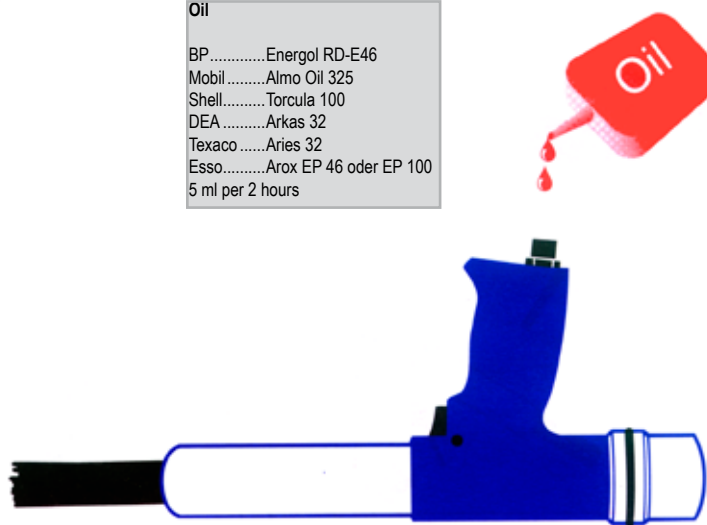
Conecte una unidad de mantenimiento (compuesta de filtro de aire, lubricador y regulador de presión) entre la red de aire comprimido y el aparato.

Use para el lubricador un lubricante recomendado según 10.1.

En caso de no tener conectada una unidad de mantenimiento delante del aparato hay que verter varias veces al día 5 milímetros de aceite libre de resinas y ácidos en la boquilla de conexión.

**Oil**

BP.....Energol RD-E46  
 Mobil.....Almo Oil 325  
 Shell.....Torcula 100  
 DEA.....Arkas 32  
 Texaco.....Aries 32  
 Esso.....Arox EP 46 oder EP 100  
 5 ml per 2 hours



## 11 Wartung Nadelpistole

## 11 Maintenance of the needle scaler

## 11 Onderhoud naaldenbikhamer

### 11.1 Reinigung

Gerät täglich mit trockenem Tuch äusserlich reinigen.


#### Luftzufuhr unterbrechen / Schlauch trennen.


Nach 20 Betriebsstunden das Gerät zerlegen gemäss Beschrieb Kapitel 13 „Nadelwechsel“:


- ▶ Sämtliche Teile sind auf Sauberkeit und guten Zustand zu prüfen
- ▶ Nadelhalter, Hammerstück und Kolbengehäuse mit etwas „Molykote BR 2 plus“ leicht einfetten
- ▶ Zusammenbau in umgekehrter Reihenfolge

Nach jedem Einsatz in Süsswasser:

- ▶ Gerät zerlegen gemäss Beschrieb Kapitel 13 „Nadelwechsel“
- ▶ Gründlich reinigen, trocknen und Teile mit Molykote schmieren
- ▶ Zusammenbau in umgekehrter Reihenfolge
- ▶ Etwas Petroleum in den Anschlussnippel giessen
- ▶ Nadelpistole ans Druckluftnetz anschliessen
- ▶ Nadelpistole ca. 20 Sekunden laufen lassen

 Geräte, die in Salzwasser eingesetzt wurden, sollten über Nacht in einem Eimer mit Süsswasser gelagert werden.

 Für Geräte, die im Salzwasser benutzt wurden muss die Von Arx AG, aufgrund der erhöhten Korrosion, die Garantie ablehnen.

 In Salzwasser benutzte Geräte werden schon nach kurzer Stillstandzeit unbrauchbar.

### 11.2 Nachschleifen der Nadeln

#### Luftzufuhr unterbrechen / Schlauch trennen.

- ▶ Nadeln gemäss Beschrieb Kapitel 13 „Nadelwechsel“ ausbauen
- ▶ Alle Nadeln auf gleiche Länge schleifen. Oft kühlen, damit der Spezialstahl beim schleifen nicht ausglüht.

### 11.1 Cleaning

Clean the outside surfaces of the unit daily using a dry cloth.


#### Disconnect the air supply and the hose.


After 20 hours operation, dismantle the unit as described in section 13 “Changing the needles”:


- ▶ Check that all parts are clean and in good condition
- ▶ Lightly grease the needle holder, shock piece and piston housing using “Molykote BR 2 Plus”
- ▶ Reassemble in the reverse order

Each time after use in fresh water:

- ▶ Dismantle the unit as described in section 13 “Changing the needles”
- ▶ Clean thoroughly, dry and lubricate all parts with Molykote
- ▶ Reassemble in the reverse order
- ▶ Pour a little petroleum into the connection nipple
- ▶ Connect the needle scaler to the compressed air supply
- ▶ Run the needle scaler for approx. 20 seconds

 Units which have been used in salt water are best left overnight in a bucket full of fresh water.

 The warranty given by Von Arx AG is void if units were used in salt water, due to increased corrosion.

 Units used in salt water are useless after a short period of non-use.

### 11.2 Regrinding the needles

#### Disconnect the air supply and the hose.

- ▶ Remove the needles as described in section 13 “Changing the needles”
- ▶ Grind all needles to the same length. Cool the needles regularly so that the special steel does not glow red hot during grinding.

### 11.1 Reiniging

Apparaat dagelijks met een droge doek van buiten reinigen.


#### De luchttoevoer onderbreken / slang losmaken.


Na 20 bedrijfsuren het apparaat volgens de beschrijving in hoofdstuk 13 “Naalden verwisselen” demonteren:


- ▶ Controleren of alle onderdelen schoon en in goede toestand zijn.
- ▶ Naaldenhouder, hamerdeel en zuigerhuis met wat “Molykote BR 2 Plus” licht invetten
- ▶ De naaldenbikhamer in omgekeerde volgorde in elkaar zetten.

Na elk gebruik in zout water:

- ▶ Apparaat volgens de beschrijving in hoofdstuk 13 “Naalden verwisselen” demonteren.
- ▶ Grondig schoonmaken, drogen en de onderdelen met Molykote smeren.
- ▶ De naaldenbikhamer in omgekeerde volgorde in elkaar zetten.
- ▶ Wat petroleum in de aansluitnippel gieten.
- ▶ Naaldenbikhamer op het persluchtnet aansluiten.
- ▶ Naaldenbikhamer ca. 20 seconden laten lopen

 Apparaten die in zout water werden gebruikt, dient u 's nachts in een emmer zout water te laten staan.

 Voor apparaten die in zout water werden gebruikt, verleent de firma Von Arx geen garantie vanwege de door het zoute water verhoogde corrosie.

 In zout water gebruikte apparaten worden reeds na korte stilstandtijd onbruikbaar.

### 11.2 Naslijpen van de naalden

#### Luchttoevoer onderbreken / slang losmaken.

- ▶ Naalden volgens de beschrijving in hoofdstuk 13 “Naalden uitwisselen” demonteren.
- ▶ Alle naalden op dezelfde lengte slijpen. Vaak koelen, opdat het speciale staal bij het slijpen niet uitgluht.



## 11 Entretien pistolets à aiguilles

## 11 Manutenzione pistola ad aghi

## 11 Mantenimiento de la pistola de agujas

### 11.1 Nettoyage

Nettoyez chaque jour l'extérieur de l'appareil selon la description du chapitre 13 «Remplacement des aiguilles»:

#### Interrompez l'arrivée d'air / détachez le tuyau.

Après 20 heures de service, démontez l'appareil selon la description du chapitre 13 «Remplacement des aiguilles»:

- ▶ Contrôlez la propreté et le bon état de toutes les pièces
- ▶ Graissez légèrement avec un peu de „Molykote BR 2 plus“ le porte-aiguilles, la pièce de choc et le carter de piston
- ▶ Assemblez dans l'ordre inverse

Après utilisation dans l'eau douce:

- ▶ Démontez l'appareil selon la description du chapitre 13 «Remplacement des aiguilles»
- ▶ Nettoyez à fond, séchez et graissez les pièces avec de la Molykote
- ▶ Assemblez dans l'ordre inverse
- ▶ Versez un peu de pétrole dans le raccord
- ▶ Raccordez le pistolet au réseau d'air comprimé
- ▶ Faites fonctionner le pistolet à aiguilles pendant environ 20 secondes

Les appareils utilisés dans l'eau salée seront laissés pendant la nuit dans un seau plein d'eau douce.

Pour les appareils qui ont été utilisés dans l'eau salée, Von Arx S.A. doit décliner la garantie en raison de la corrosion accrue dans ces conditions.

Les appareils utilisés dans l'eau salée deviennent rapidement inutilisables après une courte durée sans utilisation

### 11.2 Affûtage des aiguilles

#### Interrompez l'arrivée d'air / détachez le tuyau.

- ▶ Démontez l'appareil selon la description du chapitre 13 „Remplacement des aiguilles“
- ▶ Affûtez toutes les aiguilles à la même longueur. Refroidissez souvent, afin que l'acier spécial ne perde pas sa dureté sous l'effet de la chaleur.

### 11.1 Pulizia

Pulire giornalmente l'esterno dell'apparecchio con un panno asciutto.

#### Interrompere l'alimentazione dell'aria / staccare il flessibile.

Dopo 20 ore di funzionamento smontare l'apparecchio come descritto al capitolo 13 "Sostituzione degli aghi":

- ▶ Controllare la pulizia e lo stato di tutti i pezzi
- ▶ Ingrassare leggermente il contenitore aghi, il battente e l'involucro del pistone con "Molykote BR 2 plus"
- ▶ Montare in ordine inverso

Dopo ogni impiego in acqua dolce:

- ▶ Smontare l'apparecchio come descritto al capitolo 13 "Sostituzione degli aghi"
- ▶ Pulire a fondo, asciugare e lubrificare i pezzi con Molykote
- ▶ Montare in ordine inverso
- ▶ Versare un po' di petrolio sul raccordo di collegamento
- ▶ Connettere la pistola ad aghi alla rete d'aria compressa
- ▶ Azionare l'apparecchio per ca. 20 secondi

Gli apparecchi che sono stati impiegati in acqua salata devono essere stoccati in un secchio d'acqua dolce durante la notte.

Per gli apparecchi che vengono impiegati in acqua salata la Von Arx SA deve declinare la garanzia a causa dell'aumentata corrosione dovuta all'acqua salata.

Gli apparecchi utilizzati in acqua salata diventano inutilizzabili dopo un breve periodo di inattività.

### 11.2 Raffilatura degli aghi

#### Interrompere l'alimentazione dell'aria / staccare il flessibile.

- ▶ Togliere gli aghi come descritto al capitolo 13 "Sostituzione degli aghi"
- ▶ Riaffilare tutti gli aghi alla stessa lunghezza. Raffreddare spesso, evitando così la ricottura dell'acciaio speciale durante l'affilatura.

### 11.1 Limpieza

Limpie a diario la parte exterior del aparato con un paño seco.

#### Interrumpa la entrada de aire / desconecte la manguera.

Después de 20 horas de funcionamiento, desmonte el aparato según el capítulo 13 "Cambio de las agujas":

- ▶ Compruebe la limpieza y el estado de todas las piezas
- ▶ Engrase ligeramente el porta-agujas, el percutor y la carcasa del émbolo, con un poco de "Molykote BR 2 plus"
- ▶ Monte el aparato en el orden inverso al desmontaje

Después de cada uso en agua dulce:

- ▶ Desmonte el aparato conforme al capítulo 13 "Cambio de las agujas"
- ▶ Limpie y seque a fondo las piezas y engráselas con Molykote
- ▶ Monte el aparato en orden inverso al desmontaje
- ▶ Vierta un poco de petróleo en la boquilla de conexión
- ▶ Conecte la pistola a la red de aire comprimido
- ▶ Deje funcionar la pistola de agujas durante unos 20 segundos

Si ha utilizado el aparato con agua salada, le recomendamos que lo deje durante toda una noche en un cubo con agua dulce.

Von Arx AG declina toda responsabilidad respecto al uso de los aparatos con agua salada, puesto esto aumenta el riesgo de corrosión.

Los aparatos utilizados en agua salada quedan inservibles si se dejan de utilizar durante cierto tiempo.

### 11.2 Rectificación de las agujas

#### Interrumpa la entrada de aire / desconecte la manguera.

- ▶ Desmonte las agujas según el capítulo 13 "Cambio de las agujas"
- ▶ Rectifique todas las agujas a la misma altura. Enfríelas a menudo para que el acero especial no se destemple.

## 12 Wartung Meisselhammer

## 12 Maintenance of the chisel hammer

## 12 Onderhoud beitelhoamer

### 12.1 Reinigung

Gerät täglich mit trockenem Tuch äusserlich reinigen.


#### **Luftzufuhr unterbrechen / Schlauch trennen.**


Nach 20 Betriebsstunden das Gerät zerlegen gemäss Beschrieb Kapitel 14 „Meisselwechsel“:


- ▶ Sämtliche Teile sind auf Sauberkeit und guten Zustand zu prüfen
- ▶ Kolbengehäuse mit etwas „Molykote BR 2 plus“ leicht ein fetten
- ▶ Zusammenbau in umgekehrter Reihenfolge

Nach jedem Einsatz in Süsswasser:

- ▶ Gerät zerlegen gemäss Beschrieb Kapitel 14 „Meisselwechsel“
- ▶ gründlich reinigen, trocknen und Teile mit Molykote schmieren
- ▶ Zusammenbau in umgekehrter Reihenfolge
- ▶ Etwas Petroleum in den Anschlussnippel giessen
- ▶ Gerät ans Druckluftnetz anschliessen
- ▶ Gerät ca. 20 Sekunden laufen lassen

 Geräte, die in Salzwasser eingesetzt wurden, sollten über Nacht in einem Eimer mit Süsswasser gelagert werden.

 Für Geräte, die im Salzwasser benutzt wurden muss die Von Arx AG, aufgrund der erhöhten Korrosion, die Garantie ablehnen.

 In Salzwasser benutzte Geräte werden schon nach kurzer Stillstandzeit unbrauchbar.

### 12.1 Cleaning

Clean the outside surfaces of the unit daily using a dry cloth.


#### **Disconnect the air supply and the hose.**


After 20 hours operation, dismantle the unit as described in section 14 “Changing the chisel”:


- ▶ Check that all parts are clean and in good condition
- ▶ Lightly grease the piston housing using “Molykote BR 2 Plus”
- ▶ Reassemble in the reverse order.

After use in fresh water:

- ▶ Dismantle the unit as described in Section 14 “Changing the chisel”
- ▶ Clean thoroughly, dry and lubricate all parts with Molykote
- ▶ Reassemble in the reverse order
- ▶ Pour a little petroleum into the connection nipple
- ▶ Connect the unit to the compressed air supply
- ▶ Run the unit for approx. 20 seconds.

 Units which have been used in salt water are best left overnight in a bucket full of fresh water.

 The warranty given by Von Arx AG is void if units were used in salt water, due to increased corrosion.

 Units used in salt water are useless after a short period of non-use.

### 12.1 Reiniging

Het apparaat dagelijks met een droge doek van buiten reinigen.


#### **De luchttoevoer onderbreken / slang losmaken.**


Na 20 bedrijfsuren het apparaat volgens de beschrijving in hoofdstuk 14 “Wisselen van de beitel” demonteren:


- ▶ Controleren of alle onderdelen schoon en in goede toestand zijn.
- ▶ Zuigerhuis met wat “Molykote BR 2 plus” licht invetten.
- ▶ De beitelhoamer in omgekeerde volgorde in elkaar zetten.

Na elk gebruik in zoet water:

- ▶ Apparaat volgens de beschrijving in hoofdstuk 14 “Wisselen van de beitel” demonteren
- ▶ Grondig schoonmaken, drogen en de onderdelen met Molykote smeren.
- ▶ De beitelhoamer in omgekeerde volgorde in elkaar zetten.
- ▶ Wat petroleum in de aansluitnippel gieten.
- ▶ Beitelhoamer op het persluchtnet aansluiten.
- ▶ Beitelhoamer ca. 20 seconden laten lopen

 Apparaten die in zout water werden gebruikt, dient u 's nachts in een emmer zoet water te laten staan.

 Voor apparaten die in zout water werden gebruikt, verleent de firma Von Arx geen garantie vanwege de door het zoute water verhoogde corrosie.

 In zout water gebruikte apparaten worden reeds na korte stilstandtijd onbruikbaar.

## 12 Entretien marteaux burineurs

## 12 Manutenzione martello a scalpello

## 12 Mantenimiento del martillo cincelador

### 12.1 Nettoyage

Nettoyez chaque jour l'extérieur de l'appareil selon la description du chapitre 14 „Remplacement de burineur“:

#### Interrompez l'arrivée d'air / détachez le tuyau.

Après 20 heures de service, démontez l'appareil selon la description du chapitre 14 „Remplacement de burineur“:

- ▶ Contrôlez la propreté et le bon état de toutes les pièces
- ▶ Graissez légèrement avec un peu de «Molykote BR2 plus» le carter de piston
- ▶ Assemblez dans l'ordre inverse

Après utilisation dans l'eau douce:

- ▶ Démontez l'appareil selon la description du chapitre 14 „Remplacement de burineur“:
- ▶ Nettoyez à fond, séchez et graissez les pièces avec de la Molykote
- ▶ Assemblez dans l'ordre inverse
- ▶ Versez un peu de pétrole dans le raccord
- ▶ Raccordez le pistolet à aiguilles à l'air comprimé
- ▶ Faites fonctionner le pistolet à aiguilles pendant environ 20 secondes

Les appareils ayant été en contact avec de l'eau salée doivent être entreposés une nuit dans un seau d'eau douce.

Les appareils ayant été utilisés dans de l'eau salée ne sont plus garantis par la société Von Arx AG compte tenu de leur corrosion élevée.

Les appareils utilisés dans l'eau salée deviennent rapidement hors d'usage après une courte période de non utilisation.

### 12.1 Pulizia

Pulire giornalmente l'esterno dell'apparecchio con un panno asciutto.

#### Interrompere l'alimentazione dell'aria / staccare il flessibile.

Dopo 20 ore di funzionamento smontare l'apparecchio come descritto al capitolo 14 „Sostituzione dello scalpello“:

- ▶ Controllare la pulizia e lo stato di tutti i pezzi
- ▶ Ingrassare leggermente l'involucro del pistone con "Molykote BR 2 plus"
- ▶ Montare in ordine inverso.

Dopo ogni impiego in acqua dolce:

- ▶ Smontare l'apparecchio come descritto al capitolo 14 „Sostituzione del scalpello“
- ▶ Pulire a fondo, asciugare e lubrificare i pezzi con Molykote
- ▶ Montare in ordine inverso successione
- ▶ Versare un po' di petrolio sul raccordo di collegamento
- ▶ Connettere la pistola ad aghi alla rete d'aria compressa
- ▶ Azionare l'apparecchio per ca. 20 secondi

Gli apparecchi che sono stati impiegati in acqua salata devono essere stoccati in un secchio d'acqua dolce durante la notte.

Per gli apparecchi che vengono impiegati in acqua salata, la Von Arx SA deve declinare la garanzia a causa dell'aumentata corrosione dovuta all'acqua salata.

Gli apparecchi utilizzati in acqua salata diventano inutilizzabili dopo un breve periodo di inattività.

### 12.1 Limpieza

Limpie a diario la parte exterior del aparato con un paño seco.

#### Interrumpa la entrada de aire / desconecte la manguera.

Después de 20 horas de funcionamiento, desmonte el aparato según el capítulo 14 "Cambio del cincel":

- ▶ Compruebe la limpieza y el estado de todas las piezas
- ▶ Engrase ligeramente la carcasa del émbolo, con un poco de "Molykote BR 2 plus"
- ▶ Monte el aparato en el orden inverso al desmontaje.

Después de cada aplicación en agua dulce:

- ▶ Desmonte el aparato conforme al capítulo 14 "Cambio del cincel"
- ▶ Limpie y seque a fondo las piezas y engráselas con Molykote
- ▶ Monte el aparato en orden inverso al desmontaje
- ▶ Vierta un poco de petróleo en la boquilla de conexión
- ▶ Conecte el aparato a la red de aire comprimido
- ▶ Deje funcionar el aparato durante unos 20 segundos

Si ha utilizado el aparato con agua salada, le recomendamos que lo deje durante toda una noche en un cubo con agua dulce.

Von Arx AG declina toda responsabilidad respecto al uso de los aparatos con agua salada, puesto esto aumenta el riesgo de corrosión.

Los aparatos utilizados en agua salada quedan inservibles si se dejan de utilizar durante cierto tiempo.

### 13 Nadelwechsel

### 13 Changing the needles

### 13 Naalden verwisselen

**Luftzufuhr unterbrechen / Schlauch trennen.**

Ersatznadeln Durchmesser 2 mm, 3 mm (Standard) und 4 mm sind komplett im Set, inkl. Nadelhalter bei Ihrer Von Arx Service- und Verkaufsstelle erhältlich.

- ▶ Sämtliche Teile sind auf Sauberkeit und guten Zustand zu prüfen
- ▶ Nadelhalter, Hammerstück und Kolbengehäuse mit etwas „Molykote BR 2 plus“ leicht einfetten
- ▶ Zusammenbau in umgekehrter Reihenfolge

Kolbengehäuse mit Kolben gegen das Hammerstück gerichtet einbauen!

Beim Zusammenbau keine Gewalt anwenden. Alle Teile lassen sich problemlos zusammenbauen. Verkleben der Teile deutet auf falsche Handhabung oder defekte Teile hin.

**Disconnect the air supply and the hose.**

Replacement needles of 2 mm, 3 mm (standard) and 4 mm diameter are available from your Von Arx service and sales centre in a complete set which includes needle holders.

- ▶ Check that all parts are clean and in good condition
- ▶ Lightly grease the needle holder, shock piece and piston housing using "Molykote BR 2 Plus"
- ▶ Reassemble in the reverse order.

Install the piston housing with the piston aligned against the shock piece!

Do not use force during assembly. All parts can be assembled easily. If any parts should be difficult to fit, this indicates incorrect handling or defective parts.

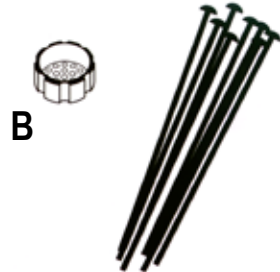
**Luchttoevoer onderbreken / slang losmaken.**

Reservenaalden met een diameter van 2 mm, 3 mm (standaard) en 4 mm zijn compleet als set (incl. naaldenhouder) verkrijgbaar bij uw Von Arx service- en verkooppunt.

- ▶ Controleren of alle onderdelen schoon en in goede toestand zijn.
- ▶ Naaldenhouder, hamerdeel en zuigerhuis met wat "Molykote BR 2 Plus" licht invetten.
- ▶ De naaldenbikhamer in omgekeerde volgorde in elkaar zetten.

Zuigerhuis monteren met zuiger naar het hamerdeel gericht!

Bij het in elkaar zetten geen geweld gebruiken. Alle onderdelen zijn zonder problemen te monteren. Als de onderdelen vast raken, duidt dit op een foute montage of op defecte onderdelen.



### 13 Remplacement des aiguilles

**⚠** Interrompez l'arrivée d'air / détachez le tuyau.

Les aiguilles de rechange de diamètres de 2 mm, 3 mm (standard) et 4 mm sont disponibles en lots complets, porte-aiguilles inclus, auprès du service commercial et après-vente Von Arx.

- ▶ Contrôlez la propreté et le bon état de toutes les pièces
- ▶ Graissez légèrement avec un peu de „Molykote BR 2 plus“ le porte-aiguilles, la pièce de choc et le carter de piston
- ▶ Assemblez dans l'ordre inverse

**⚠** Montez le carter de piston avec le piston dirigé vers le marteau!

**⚠** Ne forcez jamais lors du montage. Toutes les pièces s'assemblent sans problème. Le coincement des pièces indique un maniement erroné ou des pièces défectueuses.

### 13 Sostituzione degli aghi

**⚠** Interrompere l'alimentazione dell'aria / staccare il flessibile.

Gli aghi di ricambio del diametro di 2 mm, 3 mm (standard) e di 4 mm sono acquistabili, in set completi di contenitori degli aghi, presso il vostro centro di vendita ed assistenza Von Arx.

- ▶ Controllare la pulizia e lo stato di tutti i pezzi
- ▶ Ingrassare leggermente il contenitore aghi, il battente e l'involucro del pistone con "Molykote BR 2 plus"
- ▶ Montare in ordine inverso

**⚠** Montare l'involucro del pistone ed il pistone orientati verso il battente!

**⚠** Durante il montaggio non forzate i pezzi. Essi devono essere assemblati agevolmente. Pezzi che bloccano sono sinonimo di manipolazioni errate oppure di pezzi difettosi.

### 13 Cambio de las agujas

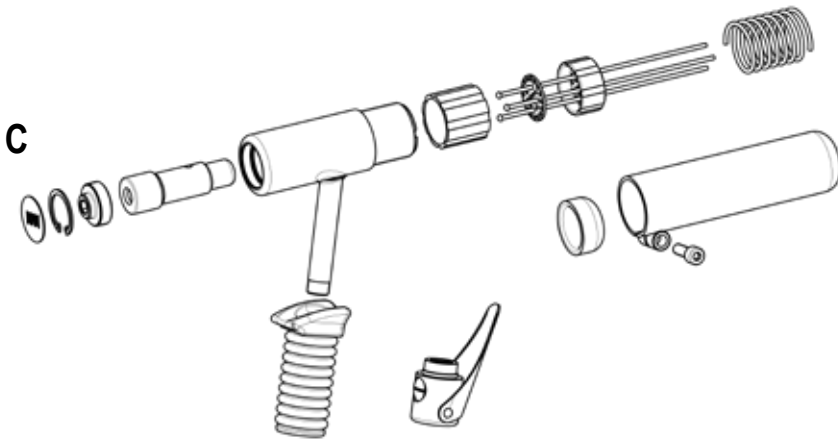
**⚠** Interrumpa la entrada de aire / desconecte la manguera.

Póngase en contacto con el servicio de posventa de Von Arx o con su punto de venta más cercano para obtener conjuntos completos de agujas de repuesto con diámetros de 2 mm, 3 mm (estándar) y 4 mm.

- ▶ Compruebe la limpieza y el estado de todas las piezas
- ▶ Engrase ligeramente el porta-agujas, el percutor y la carcasa del émbolo, con un poco de "Molykote BR 2 plus"
- ▶ Monte el aparato en el orden inverso al desmontaje.

**⚠** ¡Monte la carcasa del émbolo con el émbolo contra el cursor!

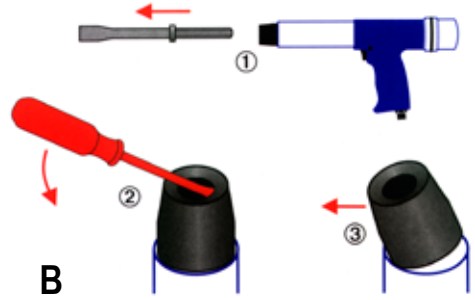
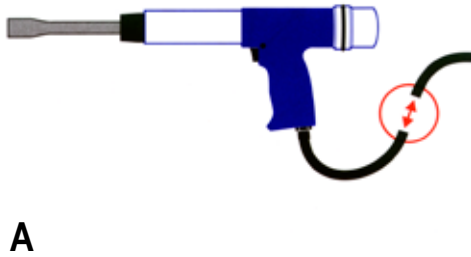
**⚠** Al montar el aparato, no lo haga violentamente. Todas las piezas se pueden montar sin dificultad. El atasco de las piezas indica su mal uso o el mal estado de las piezas.



## 14 Meisselwechsel

## 14 Changing the chisel

## 14 Wisselen van de beitel



## 15 Störungsbehebung

## 15 Remedying faults

## 15 Storingsverhelping

- Nadeln stehen unter Belastung still
  - ▶ Druckfeder gebrochen
  - = Defekte Druckfeder ersetzen
- Nadeln stehen unter Belastung still
  - ▶ Mantelrohr ist deformiert und dadurch wird der Nadelhalter blockiert
  - = Mantelrohr ausschleifen oder ersetzen
- Gerätestillstand
  - ▶ Nach Arbeiten in Feuchtigkeit und längerem Stillstand kann sich Rost im Hammerstück bilden
  - = Einschicken an Servicestelle
- Gerätestillstand
  - ▶ Ventil ist defekt und lässt keine Luft mehr durch
  - = Ventil ersetzen
- Nachlassende Schlagleistung
  - ▶ Kolbendichtungen abgenutzt
  - = Kolbenringe ersetzen

- Needles stop under load
  - ▶ Compression spring fractured
  - = Replace defective compression spring
- Needles stop under load
  - ▶ Front tube is deformed, thus blocking the needle holder
  - = Re grind or replace the front tube
- Unit not working
  - ▶ Rust may form in the anvil after working in damp conditions and long-term standstill
  - = Return to service centre
- Unit not working
  - ▶ Valve is defective and not letting air through any more air
  - = Replace valve
- Dropping percussion power
  - ▶ Piston seals worn
  - = Replace piston rings

- Bij belasting staan de naalden stil
  - ▶ Drukveer gebroken
  - = Defecte drukveer vervangen
- Bij belasting staan de naalden stil
  - ▶ Buismond is vervormd en de naaldhouder wordt daardoor geblokkeerd.
  - = Buismond uitschuren of vervangen.
- Stilstand van het apparaat
  - ▶ Na werkzaamheden in vochtigheid en bij langere stilstand kan in het aambeeld roest ontstaan.
  - = Naar serviceafdeling sturen
- Stilstand van het apparaat
  - ▶ Klep is defect en laat geen lucht meer door.
  - = Klep vervangen
- Dalend slagvermogen
  - ▶ Zuigerdichtingen versleten
  - = Zuigerringen vervangen

## 16 Kundendienst

## 16 After-sales servicing

## 16 Klantenservice

Führen Sie keine Reparaturen selbst aus, sondern lassen Sie diese durch eine offizielle Von Arx Servicestelle durchführen.

Do not carry out any repairs yourself. Arrange for them to be carried out by an official Von Arx service centre.

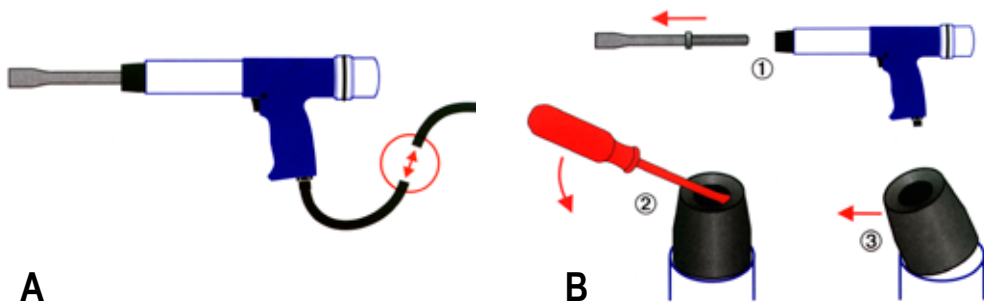
Voer reparaties niet zelf uit, maar laat dit door een officiële servicevestiging van Von Arx doen.

Adressen von autorisierten Kundendienststellen über Von Arx AG, Schweiz (Erreichbarkeit siehe S. 60).

For addresses of your nearest authorized Service Center, contact Von Arx AG, Switzerland (see Page 60 for how and when they can be reached).

Adressen van geautoriseerde service-bedrijven kunt u via Von Arx AG, Zwitserland (zie p. 60 voor adresgegevens) verkrijgen.

**14 Remplacement de burineur    14 Sostituzione dello scalpello    14 Cambio del cincel**



**15 Réparations    15 Eliminazione dei guasti    15 Reparaciones**

- Les aiguilles sont stationnaires sous charge
- ▶ Le ressort de pression est cassé
- = Remplacez les ressorts de pression défectueux
- Les aiguilles sont stationnaires sous charge
- ▶ Le tube de guidage est déformé et bloque le porte aiguilles
- = Meulez le tube de guidage ou remplacez-le
- Panne de l'appareil
- ▶ Après un travail dans l'humidité et un arrêt prolongé, de la rouille peut se former dans la pièce de choc
- = Envoi de l'appareil au service après-vente
- Panne de l'appareil
- ▶ La soupape est défectueuse et ne laisse plus passer l'air
- = Remplacez la soupape
- Puissance d'impact réduite
- ▶ Garnitures de piston usées
- = Remplacez les garnitures de piston

- Gli aghi sono fermi sotto carico
- ▶ molle di compressione rotte
- = sostituire le molle di compressione difettose
- Gli aghi sono fermi sotto carico
- ▶ il manicotto si è deformato provocando il blocco del porta-aghi
- = rettificare o sostituire il manicotto
- Inattività dell'apparecchio
- ▶ dopo aver lavorato in presenza di umidità e dopo una prolungata inattività può formarsi della ruggine sul martello
- = invio al centro di assistenza
- Inattività dell'apparecchio
- ▶ la valvola è difettosa non permette la fuoriuscita d'aria
- = sostituire la valvola
- Riduzione della potenza d'impatto
- ▶ le guarnizioni del pistone sono consumate
- = sostituire gli anelli del pistone

- Las agujas se quedan paradas incluso bajo carga.
- ▶ El resorte de presión se ha roto
- = Sustituya el resorte de presión defectuoso
- Las agujas se quedan paradas incluso bajo carga.
- ▶ El tubo de recubrimiento está deformado y, por ello, bloquea el porta-agujas
- = Rectifique el tubo de recubrimiento o sustitúyalo
- El aparato se para
- ▶ Tras trabajar en un entorno húmedo, así como después de un período de inactividad más o menos largo, puede acumularse oxidación en la pieza del martillo
- = Envíe el aparato al servicio técnico
- El aparato se para
- ▶ La válvula está defectuosa y no deja pasar aire
- = Sustituya la válvula
- La potencia de impacto es reducida
- ▶ Las juntas del émbolo están desgastadas
- = Sustituya las juntas del émbolo

**16 Service après-vente    16 Servizio clienti    16 Servicio al cliente**

Ne réalisez pas vous-mêmes les réparations, confiez-les à un service après vente officiel Von Arx.

Non provvedete personalmente alle riparazioni, ma fatele eseguire dal centro ufficiale d'assistenza Von Arx.

No realice ninguna reparación por sí mismo. Déjelo en manos del centro oficial de servicio de Von Arx.

Adresses des services après vente agréés disponibles auprès de Von Arx AG, Suisse (disponibilités voir page 61).

Indirizzi dei centri di assistenza autorizzati presso la Von Arx AG, Svizzera (per contatti vedi pagina 61).

La lista de direcciones de centros de atención al cliente autorizados de Von Arx S.A., Suiza (puede consultarse en la página 61).

## 17 Ersatzteile

## 17 Spare parts

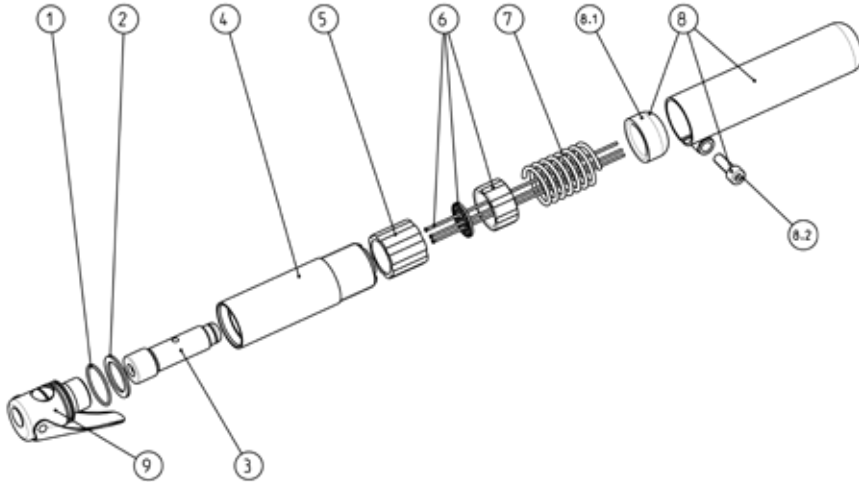
## 17 Onderdelen

Verwenden Sie nur Originalersatzteile von der Von Arx AG!

Only use original Von Arx AG spare parts!

Gebruik uitsluitend originele onderdelen van de firma Von Arx AG!

### 12 B



#### 17.1 Nadelpistole 12 B

#### 17.1 Needle scaler 12 B

#### 17.1 Naaldenbikhamer 12 B

	Nicht für 12 B
700236	Zwischenring
700237	Schlagkolben
700229	Gehäuse
700233	Hammerstück
	Satz Nadeln (siehe 17.10)
700234	Druckfeder
700232	Mantelrohr komplett
700239	Führung aus Grilon
103175	Innen 6-kt. Schraube
700252	Ventil komplett (siehe 17.9)

1	Not for 12 B
2	700236 Intermediate ring
3	700237 Percussion piston
4	700229 Pistol body
5	700233 Anvil
6	Set of needles (see 17.10)
7	700234 Spring
8	700232 Front tube complete
8.1	700239 Grilon-guide
8.2	103175 Allen screw
9	700252 Valve complete (see 17.9)

1	Niet voor 12 B	1
2	700236 Tussenring	2
3	700237 Slagplunjer	3
4	700229 Plunjerhuis	4
5	700233 Aambeeld	5
6	Set naalden (zie 17.10)	6
7	700234 Veer	7
8	700232 Buismond compleet	8
8.1	700239 Grilon geleiding	8.1
8.2	103175 Inbusbout	8.2
9	700252 Ventiel compleet (zie 17.9)	9



## 17 Pièces de rechange

## 17 Parti di ricambio

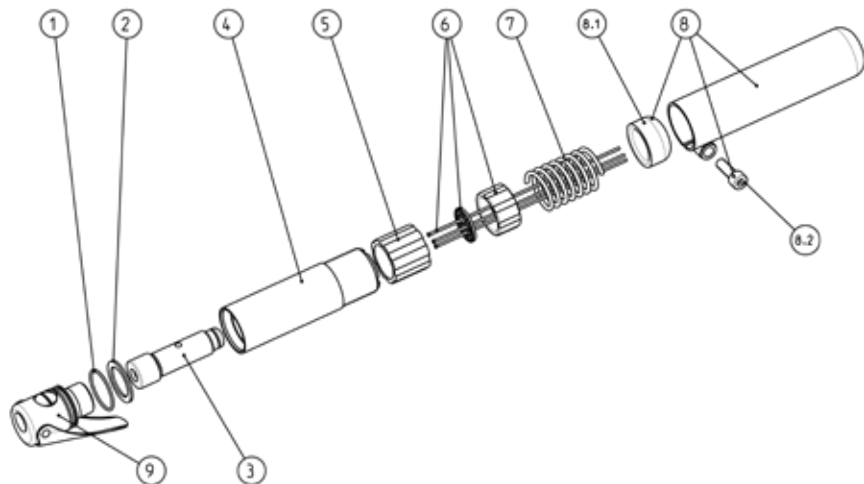
## 17 Repuestos

Utiliser uniquement des pièces d'origine Von Arx AG!

Utilizzare solo pezzi di ricambio originali della Von Arx AG!

Utilice únicamente piezas de repuesto originales de Von Arx AG!

### 12 B



#### 17.1 Pistolet à aiguilles 12 B

	Pas pour 12 B	1
700236	Joint intermédiaire	2
700237	Piston frappeur	3
700229	Boîtier	4
700233	Pièce de choc	5
	Jeu d'aiguilles (voir 17.10)	6
700234	Ressort de pression	7
700232	Tube de guidage complet	8
700239	Guide en grilon	8.1
103175	Vis à six pans creux	8.2
700252	Soupape complète (voir 17.9)	9

#### 17.1 Pistola ad aghi 12 B

	Non per 12 B	1
700236	Anello intermedio	2
700237	Percussore	3
700229	Alloggiamento	4
700233	Martello	5
	Set di aghi (vedi 17.10)	6
700234	Molla di compressione	7
700232	Manicotto completo	8
700239	Guida di Grilon	8.1
103175	Vite ad esagono incassato	8.2
700252	Valvola completa (vedi 17.9)	9

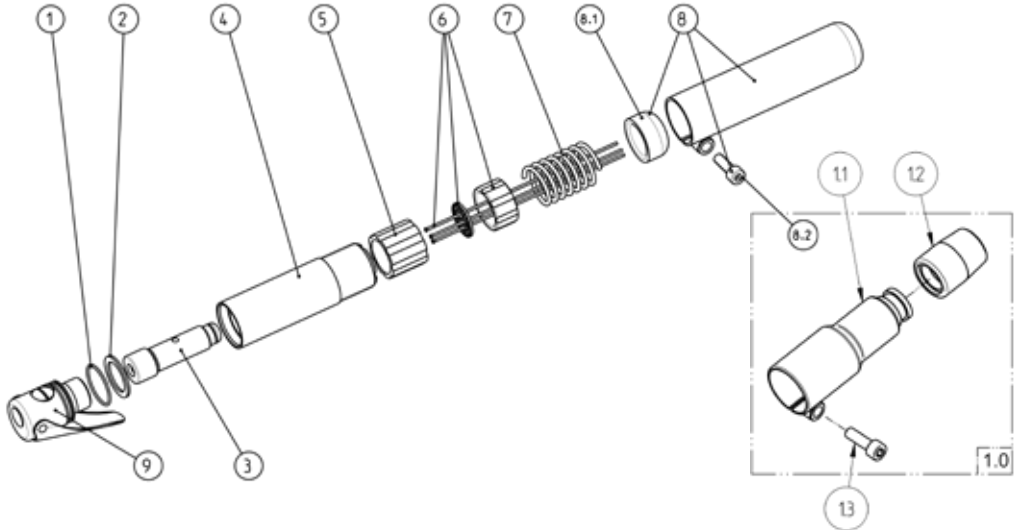
#### 17.1 Pistola de agujas 12 B

	No para 12 B	1
700236	Aro intermedio	2
700237	Pistón de martillo	3
700229	Carcasa	4
700233	Elemento de martillo	5
	Juegos de agujas (véase 17.10)	6
700234	Muelle delantero	7
700232	Tubo de recubrimiento completo	8
700239	Guía de Grilon	8.1
103175	Tornillo hexág. int.	8.2
700252	Válvula completa (véase 17.9)	9

Verwenden Sie nur Originalersatzteile von der Von Arx AG!

Only use original Von Arx AG spare parts!

Gebruik uitsluitend originele onderdelen van de firma Von Arx AG!

**23 BG**

**17.2 Nadelpistole 23 BG**

109303	O-Ring
700420	Zwischenring
700281	Schlagkolben
700419	Gehäuse
700275	Hammerstück
	Satz Nadeln (siehe 17.10)
700279	Druckfeder
700274	Mantelrohr komplett
700284	Führung aus Grilon
103175	Innen 6-kt. Schraube
700424	Ventil komplett (siehe 17.9)

**17.2 Needle scaler 23 BG**

1	109303	O-ring
2	700420	Intermediate ring
3	700281	Percussion piston
4	700419	Pistol body
5	700275	Anvil
6		Set of needles (see 17.10)
7	700279	Spring
8	700274	Front tube complete
8.1	700284	Grilon-guide
8.2	103175	Allen screw
9	700424	Valve complete (see 17.9)

**17.2 Naaldenbikhamer 23 BG**

1	109303	O-ring	1
2	700420	Tussenring	2
3	700281	Slagplunjer	3
4	700419	Plunjerhuis	4
5	700275	Aambeeld	5
6		Set naalden (zie 17.10)	6
7	700279	Veer	7
8	700274	Buismond compleet	8
8.1	700284	Grilon geleiding	8.1
8.2	103175	Inbusbout	8.2
9	700424	Ventiel compleet (zie 17.9)	9

**17.2 Meisselhammer 23 BG**

	siehe Nadelpistole
700294	Meisselhalter komplett
700295	Meisselführung
700730	Gummitülle
103175	Innen 6-kt Schraube
	Meissel (siehe 17.11)

**17.2 Chisel hammer 23 BG**

	see needle scaler	
1.0	700294	Chisel holder complete
1.1	700295	Chisel guide
1.2	700730	Rubber nozzle
1.3	103175	Allen screw
		Chisel (see 17.11)

**17.2 Beitelhammer 23 BG**

	zie naaldenbikhamer		
1.0	700294	Beitelhouder compleet	1.0
1.1	700295	Beitelgeleiding	1.1
1.2	700730	Rubberbus	1.2
1.3	103175	Inbusbout	1.3
		Beitel (zie 17.11)	

## 17 Pièces de rechange

## 17 Parti di ricambio

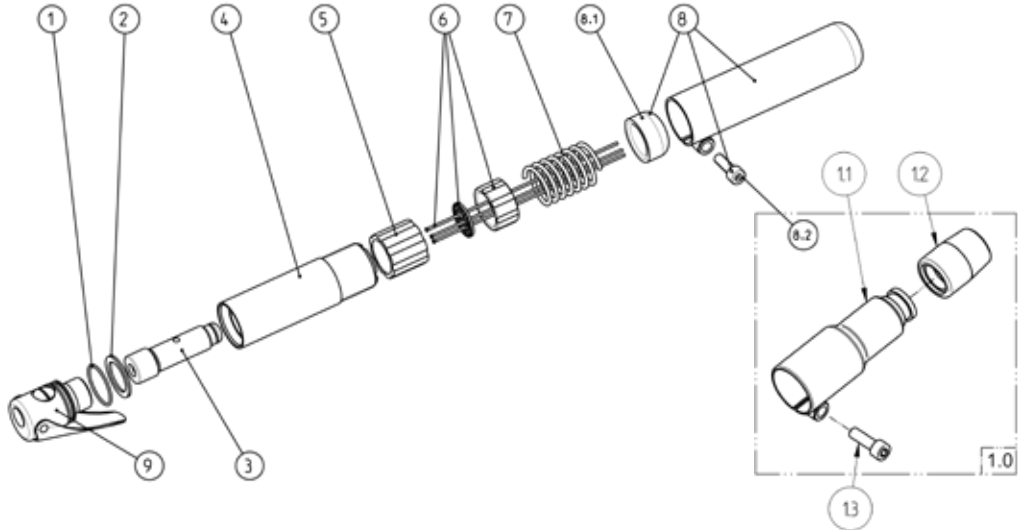
## 17 Repuestos

Utiliser uniquement des pièces d'origine Von Arx AG!

Utilizzare solo pezzi di ricambio originali della Von Arx AG!

Utilice únicamente piezas de repuesto originales de Von Arx AG!

### 23 BG



#### 17.2 Pistolet à aiguilles 23 BG

109303	Joint torique	1
700420	Joint intermédiaire	2
700281	Piston frappeur	3
700419	Boîtier	4
700275	Pièce de choc	5
	Jeu d'aiguilles (voir 17.10)	6
700279	Ressort de pression	7
700274	Tube de guidage complet	8
700284	Guide en grilón	8.1
103175	Vis à six pans creux	8.2
700424	Soupape complète (voir 17.9)	9

#### 17.2 Pistola ad aghi 23 BG

109303	Guarnizione	1
700420	Anello intermedio	2
700281	Percussore	3
700419	Alloggiamento	4
700275	Martello	5
	Set di aghi (vedi 17.10)	6
700279	Molla di compressione	7
700274	Manicotto completo	8
700284	Guida di Grilón	8.1
103175	Vite ad esagono incassato	8.2
700424	Valvola completa (vedi 17.9)	9

#### 17.2 Pistola de agujas 23 BG

109303	Junta tórica	1
700420	Aro intermedio	2
700281	Pistón de martilleo	3
700419	Carcasa	4
700275	Elemento de martilleo	5
	Juegos de agujas (véase 17.10)	6
700279	Muelle delantero	7
700274	Tube de recubrimiento completo	8
700284	Guía de Grilón	8.1
103175	Tornillo hexág. int.	8.2
700424	Válvula completa (véase 17.9)	9

#### 17.2 Marteau burineur 23 BG

	voir Pistolet à aiguilles	
700294	Porte-burin complet	1.0
700295	Guide-burin	1.1
700730	Douille en caoutchouc	1.2
103175	Vis à six pans creux	1.3
	Burin (voir 17.11)	

#### 17.2 Martello a scalpello 23 BG

	vedi Pistola ad aghi	
700294	Portautensile completo	1.0
700295	Guida per scalpello	1.1
700730	Becco di gomma	1.2
103175	Vite ad esagono incassato	1.3
	Scalpello (vedi 17.11)	

#### 17.2 Martillo cincelador 23 BG

	véase Pistola de agujas	
700294	Sujeción del cincel completa	1.0
700295	Guía del cincel	1.1
700730	Boquilla de goma	1.2
103175	Tornillo hexág. int.	1.3
	Cincel (véase 17.11)	

## 17 Ersatzteile

## 17 Spare parts

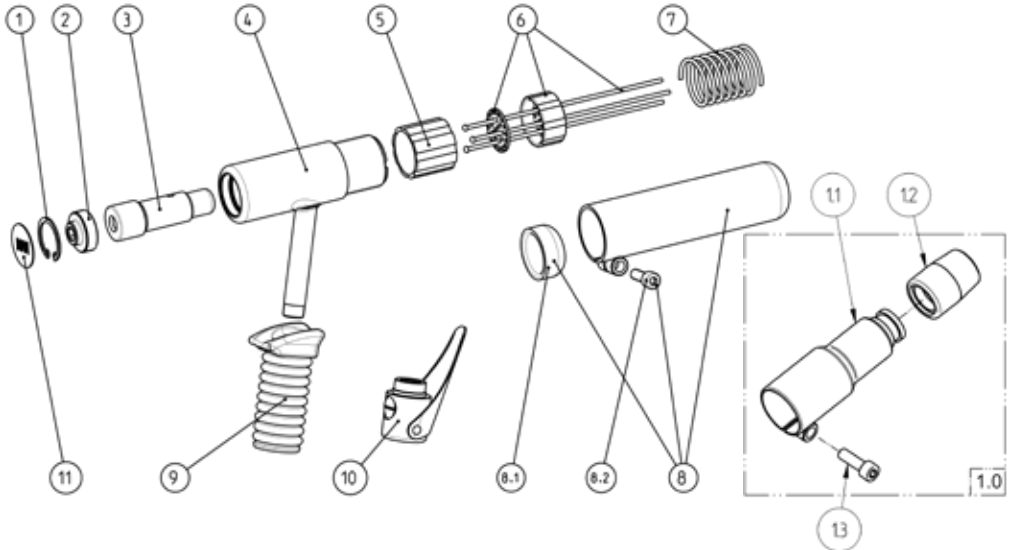
## 17 Onderdelen

Verwenden Sie nur Originalersatzteile von der Von Arx AG!

Only use original Von Arx AG spare parts!

Gebruik uitsluitend originele onderdelen van de firma Von Arx AG!

### 23 B



#### 17.3 Nadelpistole 23 B

108717	Sicherungsring
700276	Verschluss-Schraube
700281	Schlagkolben
700270	Gehäuse
700275	Hammerstück
	Satz Nadeln (siehe 17.10)
700279	Druckfeder
700274	Mantelrohr komplett
700284	Führung aus Grilon
103175	Innen 6-kt. Schraube
700178	Handgriff
700296	Ventil komplett (siehe 17.9)
700277	Deckel

#### 17.3 Needle scaler 23 B

1	108717	Safety ring
2	700276	Locking screw
3	700281	Percussion piston
4	700270	Pistol body
5	700275	Anvil
6		Set of needles (see 17.10)
7	700279	Spring
8	700274	Front tube complete
8.1	700284	Grilon-guide
8.2	103175	Allen screw
9	700178	Rubber handle grip
10		Valve complete (see 17.9)
11	700277	Cover

#### 17.3 Naaldenbikhamer 23 B

1	108717	Borgring
2	700276	Afsluitschroef
3	700281	Slagplunjer
4	700270	Plunjerhuis
5	700275	Aambeeld
6		Set naalden (zie 17.10)
7	700279	Veer
8	700274	Buismond compleet
8.1	700284	Grilon geleiding
8.2	103175	Inbusbout
9	700178	Rubber greep
10		Ventiel compleet (zie 17.9)
11	700277	Deksel

#### 17.3 Meisselhammer 23 B

	siehe Nadelpistole
700294	Meisselhalter komplett
700295	Meisselführung
700730	Gummitülle
103175	Innen 6-kt Schraube Meissel (siehe 17.11)

#### 17.3 Chisel hammer 23 B

	see needle scaler	
1.0	700294	Chisel holder complete
1.1	700295	Chisel guide
1.2	700730	Rubber nozzle
1.3	103175	Allen screw Chisel (see 17.11)

#### 17.3 Beitelhamer 23 B

	zie naaldenbikhamer	
1.0	700294	Beitelhouder compleet
1.1	700295	Beitelgeleiding
1.2	700730	Rubberbus
1.3	103175	Inbusbout Beitel (zie 17.11)

## 17 Pièces de rechange

## 17 Parti di ricambio

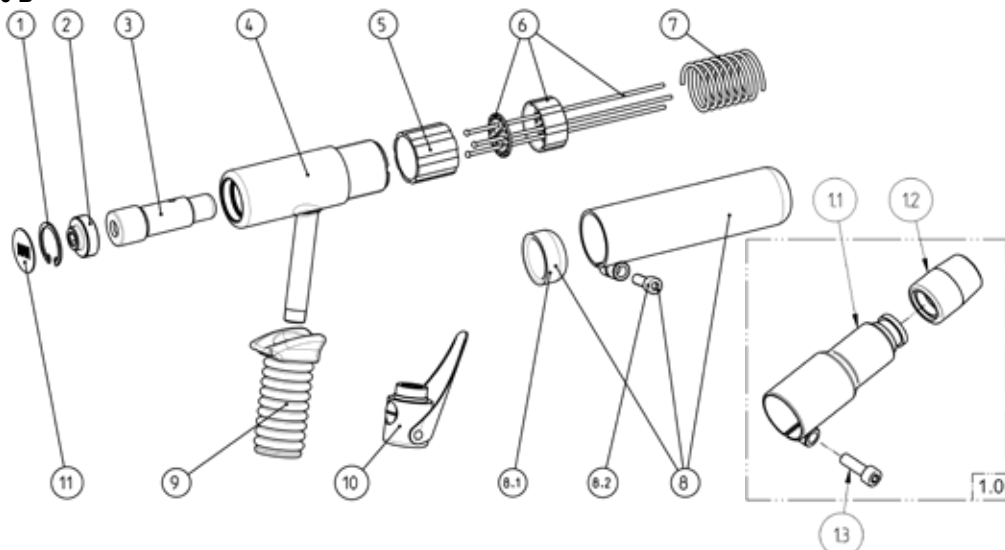
## 17 Repuestos

Utiliser uniquement des pièces d'origine Von Arx AG!

Utilizzare solo pezzi di ricambio originali della Von Arx AG!

Utilice únicamente piezas de repuesto originales de Von Arx AG!

### 23 B



#### 17.3 Pistolet à aiguilles 23 B

108717	Circlips	1
700276	Vis de fermeture	2
700281	Piston frappeur	3
700270	Boîtier	4
700275	Pièce de choc	5
	Jeu d'aiguilles (voir 17.10)	6
700279	Ressort de pression	7
700274	Tube de guidage complet	8
700284	Guide en grilon	8.1
103175	Vis à six pans creux	8.2
700178	Poignée	9
	Soupape complète (voir 17.9)	10
700277	Couvercle	11

#### 17.3 Pistola ad aghi 23 B

108717	Anello di sicurezza	1
700276	Vite di chiusura	2
700281	Percussore	3
700270	Alloggiamento	4
700275	Martello	5
	Set di aghi (vedi 17.10)	6
700279	Molla di compressione	7
700274	Manicotto completo	8
700284	Guida di Grilon	8.1
103175	Vite ad esagono incassato	8.2
700178	Manopola	9
	Valvola completa (vedi 17.9)	10
700277	Coperchio	11

#### 17.3 Pistola de agujas 23 B

108717	Aro de seguridad	1
700276	Tornillo de cierre	2
700281	Pistón de martilleo	3
700270	Cubierta	4
700275	Elemento de martilleo	5
	Juegos de agujas (véase 17.10)	6
700279	Muelle	7
700274	Tubo de recubrimiento completo	8
700284	Guía de Grilon	8.1
103175	Tornillo hexág. int.	8.2
700178	Mango	9
	Válvula completa (véase 17.9)	10
700277	Tapa	11

#### 17.3 Marteau burineur 23 B

	voir Pistolet à aiguilles	
700294	Porte-burin complet	1.0
700295	Guide-burin	1.1
700730	Douille en caoutchouc	1.2
103175	Vis à six pans creux	1.3
	Burin (voir 17.11)	

#### 17.3 Martello a scalpello 23 B

	vedi Pistola ad aghi	
700294	Portautensile completo	1.0
700295	Guida per scalpello	1.1
700730	Becco di gomma	1.2
103175	Vite ad esagono incassato	1.3
	Scalpello (vedi 17.11)	

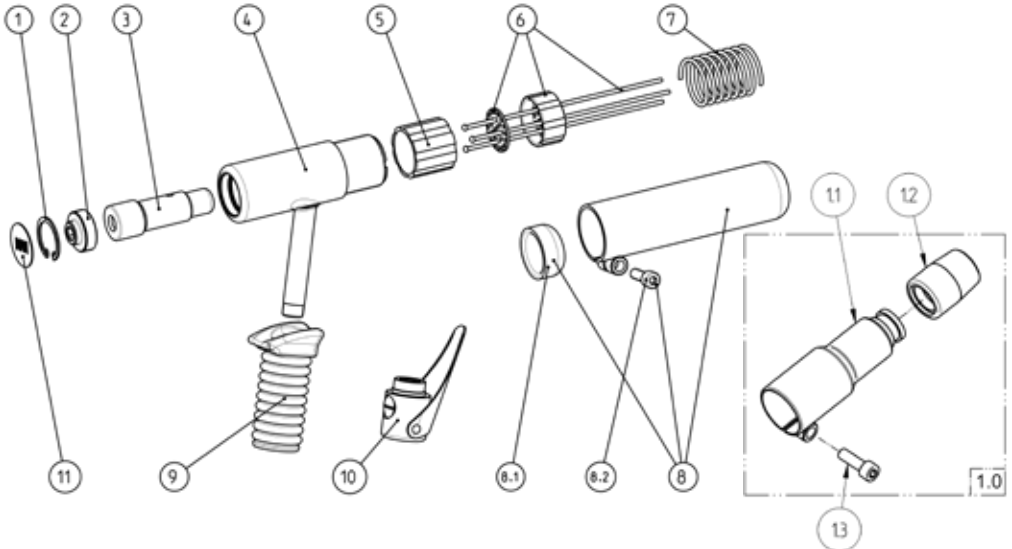
#### 17.3 Martillo cincelador 23 B

	véase Pistola de agujas	
700294	Sujeción del cincel completa	1.0
700295	Guía del cincel	1.1
700730	Boquilla de goma	1.2
103175	Tornillo hexág. int.	1.3
	Cincel (véase 17.11)	

Verwenden Sie nur Originalersatzteile von der Von Arx AG!

Only use original Von Arx AG spare parts!

Gebruik uitsluitend originele onderdelen van de firma Von Arx AG!

**34 B**

**17.4 Nadelpistole 34 B**

108718	Sicherungsring	1
700329	Verschluss-Schraube	2
700333	Schlagkolben	3
706061	Gehäuse	4
700328	Hammerstück	5
	Satz Nadeln (siehe 17.10)	6
700332	Druckfeder	7
700327	Mantelrohr komplett	8
700335	Führung aus Grilon	8.1
103175	Innen 6-kt. Schraube	8.2
700178	Handgriff	9
700296	Ventil komplett (siehe 17.9)	10
700330	Deckel	11

**17.4 Needle scaler 34 B**

108718	Safety ring	1
700329	Locking screw	2
700333	Percussion piston	3
706061	Pistol body	4
700328	Anvil	5
	Set of needles (see 17.10)	6
700332	Spring	7
700327	Front tube complete	8
700335	Grilon-guide	8.1
103175	Allen screw	8.2
700178	Rubber handle grip	9
700296	Valve complete (see 17.9)	10
700330	Cover	11

**17.4 Naaldenbikhamer 34 B**

1	108718	Borgring	1
2	700329	Afsluitschroef	2
3	700333	Slagplunjer	3
4	706061	Plunjerhuis	4
5	700328	Aambeeld	5
6		Set naalden (zie 17.10)	6
7	700332	Veer	7
8	700327	Buismond compleet	8
8.1	700335	Grilon geleiding	8.1
8.2	103175	Inbusbout	8.2
9	700178	Rubber greep	9
10	700296	Ventiel compleet (zie 17.9)	10
11	700330	Deksel	11

**17.4 Meisselhammer 34 B**

	siehe Nadelpistole	
700347	Meisselhalter komplett	1.0
700348	Meisselführung	1.1
700730	Gummitülle	1.2
103175	Innen 6-kt Schraube Meissel (siehe 17.11)	1.3

**17.4 Chisel hammer 34 B**

	see needle scaler	
700347	Chisel holder complete	1.0
700348	Chisel guide	1.1
700730	Rubber nozzle	1.2
103175	Allen screw Chisel (see 17.11)	1.3

**17.4 Beitelhammer 34 B**

	zie naaldenbikhamer		
1.0	700347	Beitelhouder compleet	1.0
1.1	700348	Beitelgeleiding	1.1
1.2	700730	Rubberbus	1.2
1.3	103175	Inbusbout Beitel (zie 17.11)	1.3

## 17 Pièces de rechange

## 17 Parti di ricambio

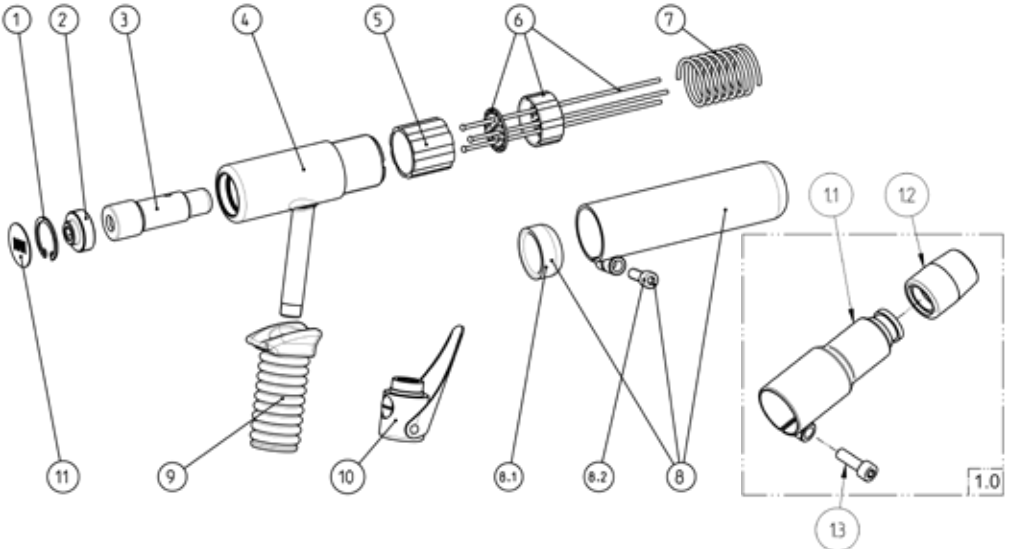
## 17 Repuestos

Utiliser uniquement des pièces d'origine Von Arx AG!

Utilizzare solo pezzi di ricambio originali della Von Arx AG!

Utilice únicamente piezas de repuesto originales de Von Arx AG!

### 34 B



#### 17.4 Pistolet à aiguilles 34 B

#### 17.4 Pistola ad aghi 34 B

#### 17.4 Pistola de agujas 34 B

108718	Circlips	1
700329	Vis de fermeture	2
700333	Piston frappeur	3
706061	Boîtier	4
700328	Pièce de choc	5
	Jeu d'aiguilles (voir 17.10)	6
700332	Ressort de pression	7
700327	Tube de guidage complet	8
700335	Guide en grilon	8.1
103175	Vis à six pans creux	8.2
700178	Poignée	9
700296	Soupape complète (voir 17.9)	10
700330	Couvercle	11

108718	Anello di sicurezza	1
700329	Vite di chiusura	2
700333	Percussore	3
706061	Alloggiamento	4
700328	Martello	5
	Set di aghi (vedi 17.10)	6
700332	Molla di compressione	7
700327	Manicotto completo	8
700335	Guida di Grilon	8.1
103175	Vite ad esagono incassato	8.2
700178	Manopola	9
700296	Valvola completa (vedi 17.9)	10
700330	Coperchio	11

108718	Aro de seguridad	1
700329	Tornillo de cierre	2
700333	Pistón de martilleo	3
706061	Cubierta	4
700328	Elemento de martilleo	5
	Juegos de agujas (véase 17.10)	6
700332	Muelle	7
700327	Tube de recubrimiento completo	8
700335	Guía de Grilon	8.1
103175	Tornillo hexág. int.	8.2
700178	Mango	9
700296	Válvula completa (véase 17.9)	10
700330	Tapa	11

#### 17.4 Marteau burineur 34 B

#### 17.4 Martello a scalpello 34 B

#### 17.4 Martillo cincelador 34 B

	voir Pistolet à aiguilles	
700347	Porte-burin complet	1.0
700348	Guide-burin	1.1
700730	Douille en caoutchouc	1.2
103175	Vis à six pans creux	1.3
	Burin (voir 17.11)	

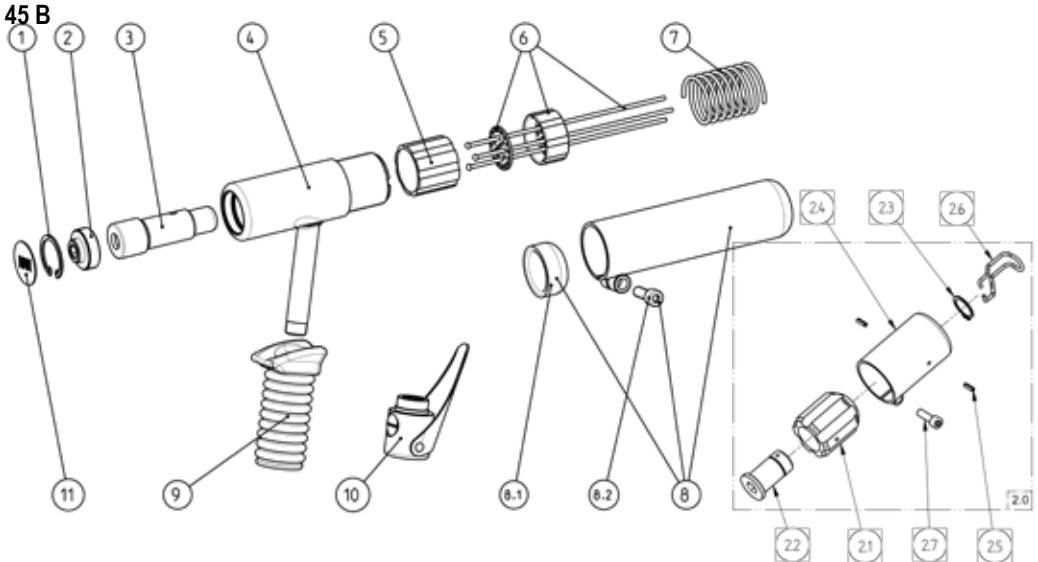
	vedi Pistola ad aghi	
700347	Portautensile completo	1.0
700348	Guida per scalpello	1.1
700730	Becco di gomma	1.2
103175	Vite ad esagono incassato	1.3
	Scalpello (vedi 17.11)	

	véase Pistola de agujas	
700347	Sujeción del cincel completa	1.0
700348	Guía del cincel	1.1
700730	Boquilla de goma	1.2
103175	Tornillo hexág. int.	1.3
	Cincel (véase 17.11)	

Verwenden Sie nur Originalersatzteile von der Von Arx AG!

Only use original Von Arx AG spare parts!

Gebruik uitsluitend originele onderdelen van de firma Von Arx AG!


**17.5 Nadelpistole 45 B**
**17.5 Needle scaler 45 B**
**17.5 Naaldenbikhamer 45 B**

108720	Sicherungsring	1
700379	Verschluss-Schraube	2
700383	Schlagkolben	3
700374	Gehäuse	4
700378	Hammerstück	5
	Satz Nadeln (siehe 17.10)	6
700382	Druckfeder	7
700377	Mantelrohr komplett	8
700385	Führung aus Grilon	8.1
103175	Innen 6-kt. Schraube	8.2
700178	Handgriff	9
700296	Ventil komplett (siehe 17.9)	10
700380	Deckel	11

108720	Safety ring	1
700379	Locking screw	2
700383	Percussion piston	3
700374	Pistol body	4
700378	Anvil	5
	Set of needles (see 17.10)	6
700382	Spring	7
700377	Front tube complete	8
700385	Grilon-guide	8.1
103175	Allen screw	8.2
700178	Rubber handle grip	9
700296	Valve complete (see 17.9)	10
700380	Cover	11

108720	Borgring	1
700379	Afsluitschroef	2
700383	Slagplunjer	3
700374	Plunjerhuis	4
700378	Aambeeld	5
	Set naalden (zie 17.10)	6
700382	Veer	7
700377	Buismond compleet	8
700385	Grilon geleiding	8.1
103175	Inbusbout	8.2
700178	Rubber greep	9
700296	Ventiel compleet (zie 17.9)	10
700380	Deksel	11

**17.5 Meisselhammer 45 B**
**17.5 Chisel hammer 45 B**
**17.5 Beitelhamer 45 B**

	siehe Nadelpistole	
700388	Meisselhalter komplett	2.0
700392	Kunststoffteil	2.1
700393	Stahlbüchse	2.2
108729	Sicherungsring	2.3
700389	Mantelrohr	2.4
108302	Schwerspannstift	2.5
700192	Sicherungsfeder	2.6
103175	Innen 6-kt. Schraube	2.7
	Meissel (siehe 17.11)	

	see needle scaler	
700388	Chisel holder complete	2.0
700392	Plastic element	2.1
700393	Steel box	2.2
108729	Safety ring	2.3
700389	Front tube	2.4
108302	Arrester pin	2.5
700192	Safety sprig	2.6
103175	Allen screw	2.7
	Chisel (see 17.11)	

	zie naaldenbikhamer	
700388	Beitelhouder compleet	2.0
700392	Nylon bus	2.1
700393	Stalen beitelhouder	2.2
108729	Borgring	2.3
700389	Buismond	2.4
108302	Spanstift	2.5
700192	Beitelpal	2.6
103175	Inbusbout	2.7
	Beitel (zie 17.11)	



## 17 Pièces de rechange

## 17 Parti di ricambio

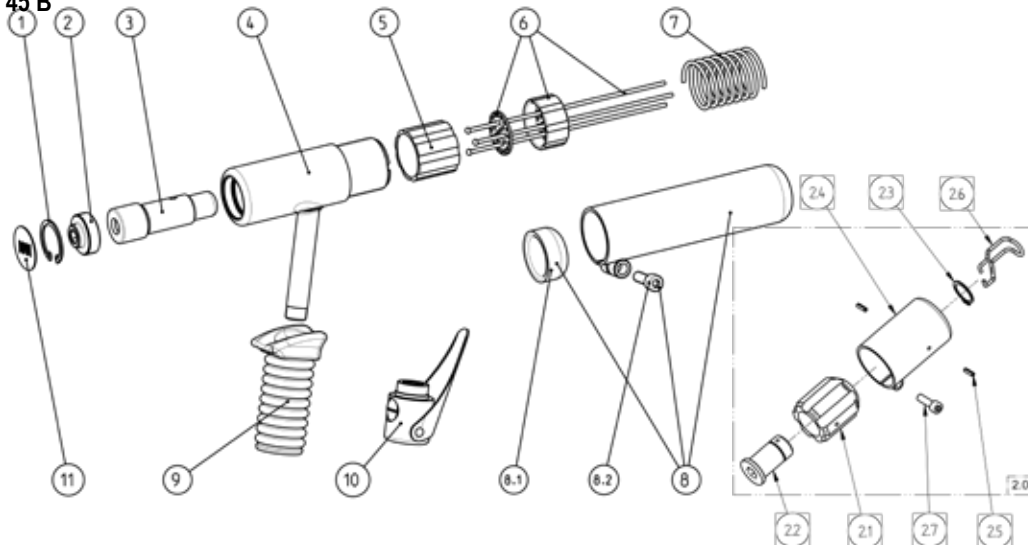
## 17 Repuestos

Utiliser uniquement des pièces d'origine Von Arx AG!

Utilizzare solo pezzi di ricambio originali della Von Arx AG!

Utilice únicamente piezas de repuesto originales de Von Arx AG!

### 45 B



#### 17.5 Pistolet à aiguilles 45 B

108720	Circlips	1
700379	Vis de fermeture	2
700383	Piston frappeur	3
700374	Boîtier	4
700378	Pièce de choc	5
	Jeu d'aiguilles (voir 17.10)	6
700382	Ressort de pression	7
700377	Tube de guidage complet	8
700385	Guide en grilon	8.1
103175	Vis à six pans creux	8.2
700178	Poignée	9
700296	Soupape complète (voir 17.9)	10
700380	Couvercle	11

#### 17.5 Pistola ad aghi 45 B

108720	Anello di sicurezza	1
700379	Vite di chiusura	2
700383	Percussore	3
700374	Alloggiamento	4
700378	Martello	5
	Set di aghi (vedi 17.10)	6
700382	Molla di compressione	7
700377	Manicotto completo	8
700385	Guida di Grilon	8.1
103175	Vite ad esagono incassato	8.2
700178	Manopola	9
700296	Valvola completa (vedi 17.9)	10
700380	Coperchio	11

#### 17.5 Pistola de agujas 45 B

108720	Aro de seguridad	1
700379	Tornillo de cierre	2
700383	Pistón de martilleo	3
700374	Cubierta	4
700378	Elemento de martilleo	5
	Juegos de agujas (véase 17.10)	6
700382	Muelle	7
700377	Tubo de recubrimiento completo	8
700385	Guía de Grilon	8.1
103175	Tornillo hexág. int.	8.2
700178	Mango	9
700296	Válvula completa (véase 17.9)	10
700380	Tapa	11

#### 17.5 Marteau burineur 45 B

	voir Pistolet à aiguilles	
700388	Porte-burin complet	2.0
700392	Pièce en plastique	2.1
700393	Douille acier	2.2
108729	Circlips	2.3
700389	Tube de guidage	2.4
108302	Goupille	2.5
700192	Ressort de sécurité	2.6
103175	Vis à six pans creux	2.7
	Burin (voir 17.11)	

#### 17.5 Martello a scalpello 45 B

	vedi Pistola ad aghi	
700388	Porautensile completo	2.0
700392	Elemento di plastica	2.1
700393	Boccola di acciaio	2.2
108729	Anello di sicurezza	2.3
700389	Manicotto	2.4
108302	Spina elastica pesante	2.5
700192	Molla di sicurezza	2.6
103175	Vite ad esagono incassato	2.7
	Scalpello (vedi 17.11)	

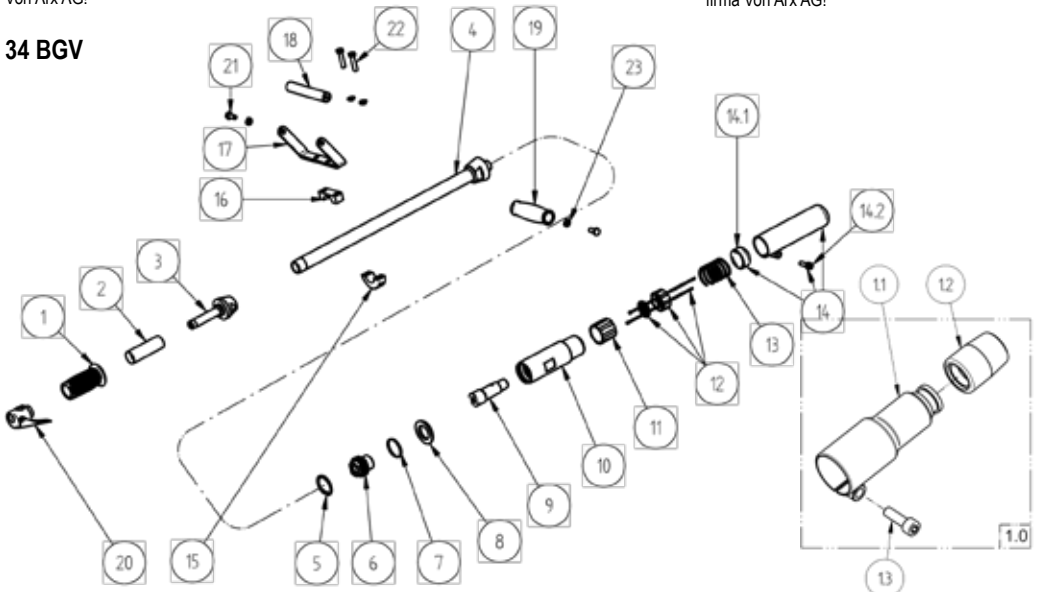
#### 17.5 Martillo cincelador 45 B

	véase Pistola de agujas	
700388	Sujeción del cincel completa	2.0
700392	Pieza de plástico	2.1
700393	Manguito de acero	2.2
108729	Aro de seguridad	2.3
700389	Tubo de recubrimiento	2.4
108302	Pasador de montaje elástico	2.5
700192	Resorte elástico	2.6
103175	Tornillo hexág. int.	2.7
	Cincel (véase 17.11)	

Verwenden Sie nur Originalersatzteile von der Von Arx AG!

Only use original Von Arx AG spare parts!

Gebruik uitsluitend originele onderdelen van de firma Von Arx AG!

**34 BGV**

**17.6 Nadelpistole 34 BGV**
**17.6 Needle scaler 34 BGV**
**17.6 Naaldenbikhamer 34 BGV**

700003 Handgriff	1	700003 Rubber handle grip	1	700003 Handgreep	1
700004 Stahlrohr	2	700004 Steel tube	2	700004 Stalen buis	2
706777 Einschraubstück oben	3	706777 Upper threaded connection	3	706777 Inschroefstuk boven	3
707154 Anschlussrohr	4	707154 Connecting tube	4	707154 Buisaansluiting	4
108616 Sicherungsring für Bohrung	5	108616 Safety ring	5	108616 Borgring voor boorgat	5
700530 Verschluss-Schraube	6	700530 Locking screw	6	700530 Afsluitschroef	6
109303 O-Ring	7	109303 O-ring	7	109303 O-ring	7
706776 Distanzstück	8	706776 Spacer	8	706776 Afstandsstuk	8
700333 Schlagkolben	9	700333 Percussion piston	9	700333 Slagplunjer	9
700456 Gehäuse	10	700456 Pistol Body	10	700456 Plunjerhuis	10
700328 Hammerstück	11	700328 Anvil	11	700328 Aambeeld	11
Satz Nadeln (siehe 17.10)	12	Set of needles (see 17.10)	12	Set naalden (zie 17.10)	12
700332 Druckfeder	13	700332 Spring	13	700332 Veer	13
700327 Mantelrohr komplett	14	700327 Front tube complete	14	700327 Buismond compleet	14
700335 Führung aus Grilon	14.1	700335 Grilon-guide	14.1	700335 Grilon geleiding	14.1
103175 Innen 6-kt. Schraube	14.2	103175 Allen screw	14.2	103175 Inbusbout	14.2
706780 Klemmbridenhälfte mit Gewinde	15	706780 Threaded clamp section	15	706780 Klemhelft met schroefdraad	15
706779 Klemmbridenhälfte	16	706779 threaded clampsection	16	706779 Klemhelft	16
700795 Bügel	17	700795 Bracket	17	700795 Beugel	17
700796 Achse	18	700796 Axle	18	700796 As	18
109318 Kunststoffgriff	19	109318 Plastic handle grip	19	109318 Kunststof handgreep	19
700296 Ventil komplett (siehe 17.9)	20	700296 Valve assembled (see 17.9)	20	700296 Ventiel compleet (zie 17.9)	20
101599 6kt-Schraube	21	101599 Hexagonal screw	21	101599 Zeskantschroef	21
106706 6kt-Schraube	22	106706 Hexagonal screw	22	106706 Zeskantschroef	22
100618 Federring	23	100618 Spring ring	23	100618 Veerring	23
<b>700347 Meisselhalter komplett</b>	<b>1.0</b>	<b>700347 Chisel holder complete</b>	<b>1.0</b>	<b>700347 Beitelhouder compleet</b>	<b>1.0</b>
Einzelteile Meisselhalter (siehe 34 B)		Spare parts Chisel holder (see 34 B)		Onderdelen beitelhouder (zie 34 B)	
Meissel (siehe 17.11)		Chisel (see 17.11)		Beitel (zie 17.11)	

## 17 Pièces de rechange

## 17 Parti di ricambio

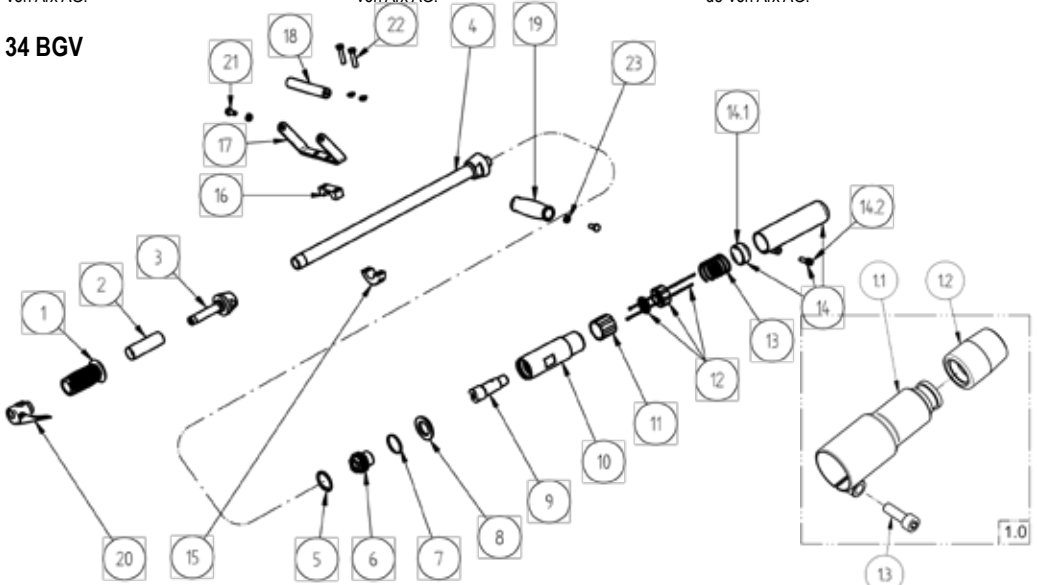
## 17 Repuestos

Utiliser uniquement des pièces d'origine  
Von Arx AG!

Utilizzare solo pezzi di ricambio originali della  
Von Arx AG!

Utilice únicamente piezas de repuesto originales  
de Von Arx AG!

### 34 BGV



#### 17.6 Pistolet à aiguilles 34 BGV

700003	Poignée	1
700004	Tube acier	2
706777	Connection filetée supérieure	3
707154	Tube de raccord	4
108616	Circlips pour alésage	5
700530	Vis de fermeture	6
109303	Joint torique	7
706776	Pièce d'écartement	8
700333	Piston frappeur	9
700456	Boîtier	10
700328	Pièce de choc	11
	Jeu d'aiguilles (voir 17.10)	12
700332	Ressort de pression	13
700327	Tube de guidage complet	14
700335	Guide en grilon	14.1
103175	Vis à six pans creux	14.2
706780	Section de collier fileté	15
706779	Section de collier	16
700795	Bride	17
700796	Axe	18
109318	Poignée plastique	19
700296	Soupape complète (voir 17.9)	20
101599	Vis à tête hexagonale	21
106706	Vis à tête hexagonale	22
100618	Rondelle ressort	23

#### 17.6 Pistola ad aghi 34 BGV

700003	Manopola	1
700004	Tubo di acciaio	2
706777	Elemento a vite superiore	3
707154	Tubo di collegamento	4
108616	Anello di sicurezza per foratura	5
700530	Vite di chiusura	6
109303	Guarnizione	7
706776	Distanziale	8
700333	Percussore	9
700456	Alloggiamento	10
700328	Martello	11
	Set di aghi (vedi 17.10)	12
700332	Molla di compressione	13
700327	Manicotto completo	14
700335	Guida di Grilon	14.1
103175	Vite ad esagono incassato	14.2
706780	Metà brida di serraggio con filettat.	15
706779	Metà brida di serraggio	16
700795	Staffa	17
700796	Asse	18
109318	Impugnatura di plastica	19
700296	Valvola completa (vedi 17.9)	20
101599	Vite a testa esagonale	21
106706	Vite a testa esagonale	22
100618	Anello elastico	23

#### 17.6 Pistola de agujas 34 BGV

700003	Mango	1
700004	Tubo de acero	2
706777	Pieza roscada superior	3
707154	Tubo de conexión	4
108616	Aro de seguridad para taladro	5
700530	Tapón roscado	6
109303	Junta tórica	7
706776	Pieza distanciadora	8
700333	Émbolo percutor	9
700456	Carcasa	10
700328	Elemento de martilleo	11
	Juegos de agujas (véase 17.10)	12
700332	Muelle	13
700327	Tube de recubrimiento completo	14
700335	Guía de Grilon	14.1
103175	Tornillo hexág. int.	14.2
706780	Semibrida de apriete con rosca	15
706779	Semibrida de apriete	16
700795	Estribo	17
700796	Eje	18
109318	Mango de plástico	19
700296	Válvula completa (véase 17.9)	20
101599	Tornillo hexagonal	21
106706	Tornillo hexagonal	22
100618	Anillo elástico	23

#### 700347 Porte-burin complet

Pièces détachées porte-burin (voir 34 B)  
Burin (voir 17.11)

#### 700347 Portautensile completo

Pezzi singoli portautensile (vedi 34 B)  
Scalpello (vedi 17.11)

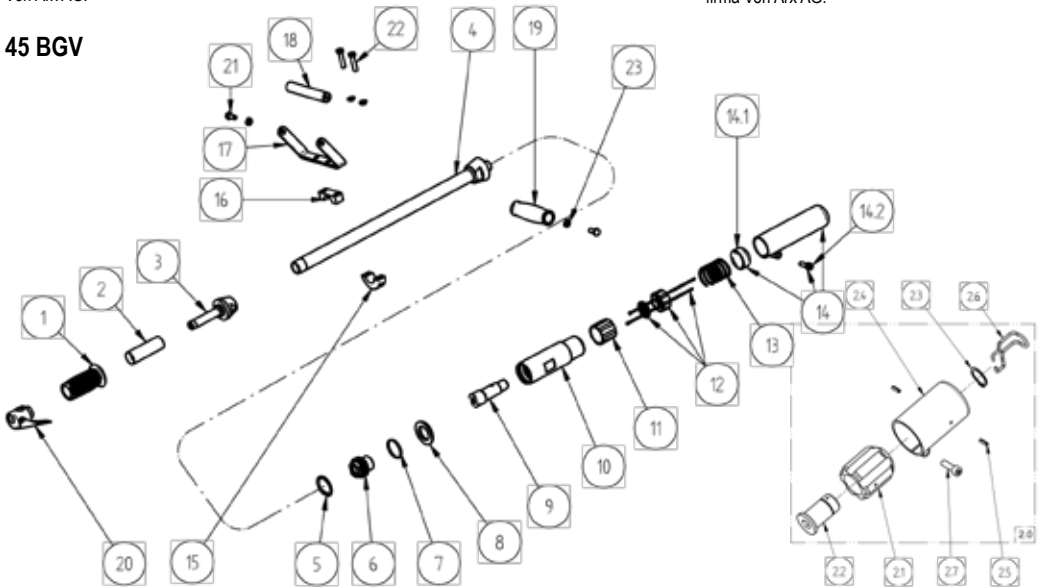
#### 700347 Sujeción del cincel completa

Los componentes del portacincel (véase 34 B)  
Cincel (véase 17.11)

Verwenden Sie nur Originalersatzteile von der Von Arx AG!

Only use original Von Arx AG spare parts!

Gebruik uitsluitend originele onderdelen van de firma Von Arx AG!

**45 BGV**

**17.7 Nadelpistole 45 BGV**
**17.7 Needle scaler 45 BGV**
**17.7 Naaldenbikhamer 45 BGV**

700003 Handgriff	1	700003 Rubber handle grip	1	700003 Handgreep	1
700004 Stahlrohr	2	700004 Steel tube	2	700004 Stalen buis	2
706777 Einschraubstück oben	3	706777 Upper threaded connection	3	706777 Inschroefstuk boven	3
707154 Anschlussrohr	4	707154 Connecting tube	4	707154 Buisaansluiting	4
103872 Sicherungsring für Bohrung	5	103872 Safety ring	5	103872 Borgring voor boorgat	5
706784 Verschluss-Schraube	6	706784 Locking screw	6	706784 Afsluitschroef	6
108421 O-Ring	7	108421 O-ring	7	108421 O-ring	7
706785 Distanzstück	8	706785 Spacer	8	706785 Afstandsstuk	8
700383 Schlagkolben	9	700383 Percussion piston	9	700383 Slagplunjer	9
706789 Gehäuse	10	706789 Pistol Body	10	706789 Plunjerhuis	10
700378 Hammerstück	11	700378 Anvil	11	700378 Aambeeld	11
Satz Nadeln (siehe 17.10)	12	Set of needles (see 17.10)	12	Set naalden (zie 17.10)	12
700382 Druckfeder	13	700382 Spring	13	700382 Veer	13
700377 Mantelrohr komplett	14	700377 Front tube complete	14	700377 Buismond compleet	14
700385 Führung aus Grilon	14.1	700385 Grilon-guide	14.1	700385 Grilon geleiding	14.1
103175 Innen 6-kt. Schraube	14.2	103175 Allen screw	14.2	103175 Inbusbout	14.2
706780 Klemmbridenhälfte mit Gewinde	15	706780 Threaded clamp section	15	706780 Klemhelft met schroefdraad	15
706779 Klemmbridenhälfte	16	706779 threaded clampsection	16	706779 Klemhelft	16
700795 Bügel	17	700795 Bracket	17	700795 Beugel	17
700796 Achse	18	700796 Axle	18	700796 As	18
109318 Kunststoffgriff	19	109318 Plastic handle grip	19	109318 Kunststof handgreep	19
700296 Ventil komplett (siehe 17.9)	20	700296 Valve assembled (see 17.9)	20	700296 Ventiel compleet (zie 17.9)	20
101599 6kt-Schraube	21	101599 Hexagonal screw	21	101599 Zeskantschroef	21
106706 6kt-Schraube	22	106706 Hexagonal screw	22	106706 Zeskantschroef	22
100618 Federring	23	100618 Spring ring	23	100618 Veerring	23
<b>700388 Meisselhalter komplett</b>	<b>2.0</b>	<b>700388 Chisel holder complete</b>	<b>2.0</b>	<b>700388 Beitelhouder compleet</b>	<b>2.0</b>
Einzelteile Meisselhalter (siehe 45 B)		Spare parts Chisel holder (see 45 B)		Onderdelen beitelhouder (zie 45 B)	
Meissel (siehe 17.11)		Chisel (see 17.11)		Beitel (zie 17.11)	

## 17 Pièces de rechange

## 17 Parti di ricambio

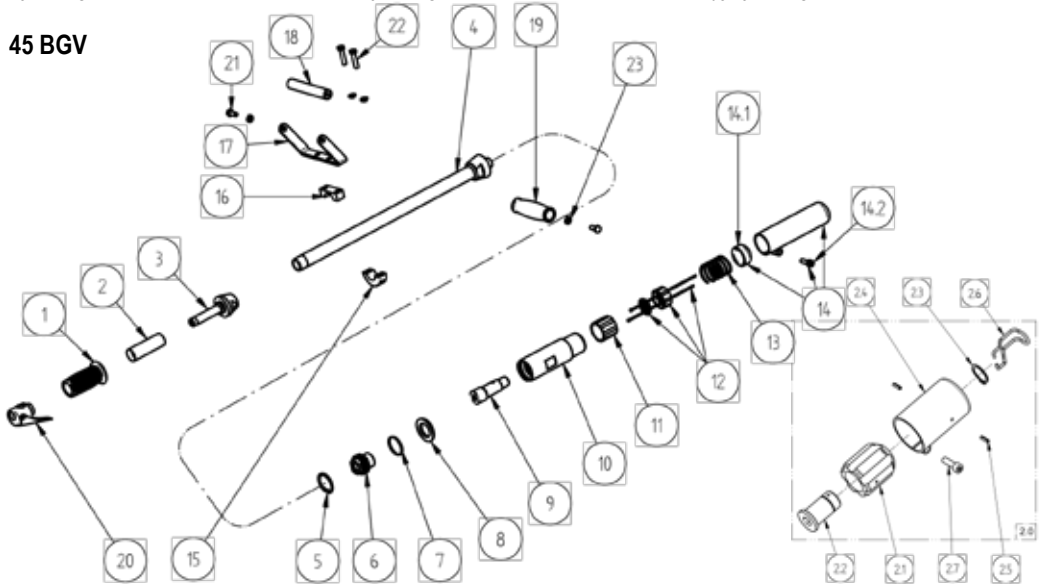
## 17 Repuestos

Utiliser uniquement des pièces d'origine  
Von Arx AG!

Utilizzare solo pezzi di ricambio originali della  
Von Arx AG!

Utilice únicamente piezas de repuesto originales  
de Von Arx AG!

### 45 BGV



#### 17.7 Pistolet à aiguilles 45 BGV

#### 17.7 Pistola ad aghi 45 BGV

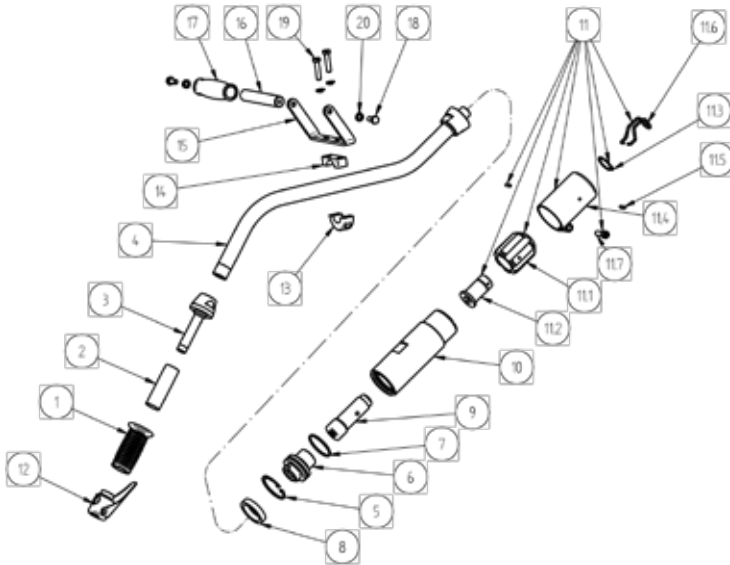
#### 17.7 Pistola de agujas 45 BGV

700003	Poignée	1	700003	Manopola	1	700003	Mango	1
700004	Tube acier	2	700004	Tubo di acciaio	2	700004	Tubo de acero	2
706777	Connection filetée supérieure	3	706777	Elemento a vite superiore	3	706777	Pieza roscada superior	3
707154	Tube de raccord	4	707154	Tubo di collegamento	4	707154	Tubo de conexión	4
103872	Circlips pour alésage	5	103872	Anello di sicurezza per foratura	5	103872	Aro de seguridad para taladro	5
706784	Vis de fermeture	6	706784	Vite di chiusura	6	706784	Tapón roscado	6
108421	Joint torique	7	108421	Guarnizione	7	108421	Junta tórica	7
706785	Pièce d'écartement	8	706785	Distanziale	8	706785	Pieza distanciadora	8
700383	Piston frappeur	9	700383	Percussore	9	700383	Émbolo percutor	9
706789	Boîtier	10	706789	Alloggiamento	10	706789	Carcasa	10
700378	Pièce de choc	11	700378	Martello	11	700378	Elemento de martilleo	11
	Jeu d'aiguilles (voir 17.10)	12		Set di aghi (vedi 17.10)	12		Juegos de agujas (véase 17.10)	12
700382	Ressort de pression	13	700382	Molla di compressione	13	700382	Muelle	13
700377	Tube de guidage complet	14	700377	Manicotto completo	14	700377	Tubo de recubrimiento completo	14
700385	Guide en grilon	14.1	700385	Guida di Grilon	14.1	700385	Guía de Grilon	14.1
103175	Vis à six pans creux	14.2	103175	Vite ad esagono incassato	14.2	103175	Tornillo hexág. int.	14.2
706780	Section de collier fileté	15	706780	Metà brida di serraggio con filettat.	15	706780	Sembrida de apriete con rosca	15
706779	Section de collier	16	706779	Metà brida di serraggio	16	706779	Sembrida de apriete	16
700795	Bride	17	700795	Staffa	17	700795	Estribo	17
700796	Axe	18	700796	Asse	18	700796	Eje	18
109318	Poignée plastique	19	109318	Impugnatura di plastica	19	109318	Mango de plástico	19
700296	Soupape complète (voir 17.9)	20	700296	Valvola completa (vedi 17.9)	20	700296	Válvula completa (véase 17.9)	20
101599	Vis à tête hexagonale	21	101599	Vite a testa esagonale	21	101599	Tornillo hexagonal	21
106706	Vis à tête hexagonale	22	106706	Vite a testa esagonale	22	106706	Tornillo hexagonal	22
100618	Rondelle ressort	23	100618	Anello elastico	23	100618	Anillo elástico	23
<b>700388</b>	<b>Porte-burin complet</b>	<b>2.0</b>	<b>700388</b>	<b>Portautensile completo</b>	<b>2.0</b>	<b>700388</b>	<b>Sujeción del cincel completa</b>	<b>2.0</b>
Pièces détachées porte-burin (voir 45 B) Burin (voir 17.11)			Pezzi singoli portautensile (vedi 45 B) Scalpello (vedi 17.11)			Los componentes del portacincel (véase 45 B) Cincel (véase 17.11)		

Verwenden Sie nur Originalersatzteile von der Von Arx AG!

Only use original Von Arx AG spare parts!

Gebruik uitsluitend originele onderdelen van de firma Von Arx AG!

**MHV 45**

**17.8 Meisselhammer MHV 45**
**17.8 Chisel hammer MHV 45**
**17.8 Beitelhamer MHV 45**

700003	Handgriff	1	700003	Rubber handle grip	1	700003	Handgreep	1
700004	Stahlrohr	2	700004	Steel tube	2	700004	Stalen buis	2
706777	Einschraubstück oben	3	706777	Upper threaded connection	3	706777	Inschroefstuk boven	3
707155	Anschlussrohr	4	707155	Connecting tube	4	707155	Buisaansluiting	4
103872	Sicherungsring für Bohrung	5	103872	Safety ring	5	103872	Borgring voor boorgat	5
706784	Verschluss-Schraube	6	706784	Locking screw	6	706784	Afsluitschroef	6
108421	O-Ring	7	108421	O-ring	7	108421	O-ring	7
706785	Distanzstück	8	706785	Spacer	8	706785	Afstandsstuk	8
700383	Schlagkolben	9	700383	Percussion piston	9	700383	Slagplunjer	9
706789	Gehäuse	10	706789	Pistol Body	10	706789	Plunjerhuis	10
700388	Meisselhalter komplett	11	700388	Chisel holder complete	11	700388	Beitelhouder compleet	11
700392	Kunststoffteil	11.1	700392	Plastic element	11.1	700392	Kunststof deel	11.1
700393	Stahlbüchse	11.2	700393	Steel box	11.2	700393	Stalen beitelhouder	11.2
108729	Sicherungsring für Wellen	11.3	108729	Safety ring	11.3	108729	Borgring	11.3
700389	Mantelrohr	11.4	700389	Front tube	11.4	700389	Buismond	11.4
108302	Schwerspannstift	11.5	108302	Arrester pin	11.5	108302	Spannstift	11.5
700192	Sicherungsfeder	11.6	700192	Safety spring	11.6	700192	Beitelpal	11.6
103175	Innen 6-kt. Schraube	11.7	103175	Allen screw	11.7	103175	Inbus bout	11.7
700296	Ventil komplett (siehe 17.9)	12	700296	Valve assembled (see 17.9)	12	700296	Ventiel compleet (zie 17.9)	12
706780	Klemmbridenhälfte mit Gewinde	13	706780	Threaded clamp section	13	706780	Klemhelft met schroefdraad	13
706779	Klemmbridenhälfte	14	706779	Threaded clamp section	14	706779	Klemhelft	14
700795	Bügel	15	700795	Bracket	15	700795	Beugel	15
700796	Achse	16	700796	Axle	16	700796	As	16
109318	Kunststoffgriff	17	109318	Plastic handle grip	17	109318	Kunststof handgreep	17
101599	6kt-Schraube	18	101599	Hexagonal screw	18	101599	Zeskantschroef	18
106706	6kt-Schraube	19	106706	Hexagonal screw	19	106706	Zeskantschroef	19
100618	Federring	20	100618	Spring ring	20	100618	Veerring	20
	Meissel (siehe 17.11)		Chisel (see 17.11)			Beitel (zie 17.11)		

## 17 Pièces de rechange

## 17 Parti di ricambio

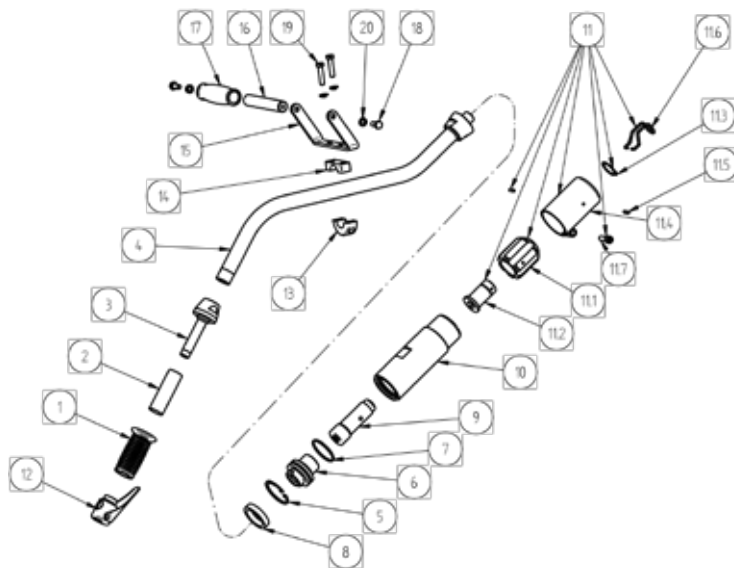
## 17 Repuestos

Utiliser uniquement des pièces d'origine Von Arx AG!

Utilizzare solo pezzi di ricambio originali della Von Arx AG!

Utilice únicamente piezas de repuesto originales de Von Arx AG!

### MHV 45



#### 17.8 Marteau burineur MHV 45

700003	Poignée	1
700004	Tube acier	2
706777	Connection filetée supérieure	3
707155	Tube de raccord	4
103872	Circlips pour alésage	5
706784	Vis de fermeture	6
108421	Joint torique	7
706785	Pièce d'écartement	8
700383	Piston frappeur	9
706789	Boîtier	10
700388	Porte-burin complet	11
700392	Pièce en plastique	11.1
700393	Douille acier	11.2
108729	Circlips	11.3
700389	Tube de guidage	11.4
108302	Goupille	11.5
700192	Ressort de sécurité	11.6
103175	Vis à six pans creux	11.7
700296	Soupape complète (voir 17.9)	12
706780	Section de collier fileté	13
706779	Section de collier	14
700795	Bride	15
700796	Axe	16
109318	Poignée plastique	17
101599	Vis à tête hexagonale	18
106706	Vis à tête hexagonale	19
100618	Rondelle ressort	20
	Burin (voir 17.11)	

#### 17.8 Martello a scalpello MHV 45

700003	Manopola	1
700004	Tubo di acciaio	2
706777	Elemento a vite superiore	3
707155	Tubo di collegamento	4
103872	Anello di sicurezza per foratura	5
706784	Vite di chiusura	6
108421	Guarnizione	7
706785	Distanziale	8
700383	Percussore	9
706789	Alloggiamento	10
700388	Portautensile completo	11
700392	Elemento di plastica	11.1
700393	Boccola di acciaio	11.2
108729	Anello di sicurezza	11.3
700389	Manicotto	11.4
108302	Spina elastica pesante	11.5
700192	Molla di sicurezza	11.6
103175	Vite ad esagono incassato	11.7
700296	Valvola completa (vedi 17.9)	12
706780	Metà brida di serraggio con filettat.	13
706779	Metà brida di serraggio	14
700795	Staffa	15
700796	Asse	16
109318	Impugnatura di plastica	17
101599	Vite a testa esagonale	18
106706	Vite a testa esagonale	19
100618	Anello elastico	20
	Scalpello (vedi 17.11)	

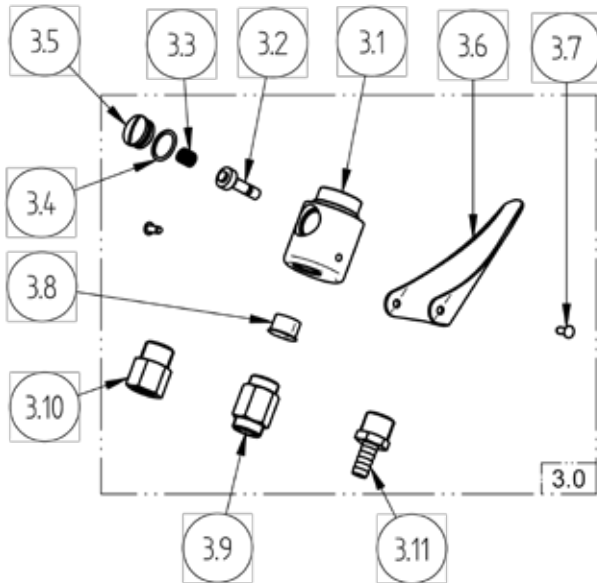
#### 17.8 Martillo cincelador MHV 45

700003	Mango	1
700004	Tubo de acero	2
706777	Pieza roscada superior	3
707155	Tubo de conexión	4
103872	Aro de seguridad para taladro	5
706784	Tapón roscado	6
108421	Junta tórica	7
706785	Pieza distanciadora	8
700383	Émbolo percutor	9
706789	Carcasa	10
700388	Sujeción del cincel completa	11
700392	Pieza de plástico	11.1
700393	Manguito de acero	11.2
108729	Aro de seguridad	11.3
700389	Tubo de recubrimiento	11.4
108302	Pasador de montaje elástico	11.5
700192	Resorte elástico	11.6
103175	Tornillo hexág. int.	11.7
700296	Válvula completa (véase 17.9)	12
706780	Semibrida de apriete con rosca	13
706779	Semibrida de apriete	14
700795	Estribo	15
700796	Eje	16
109318	Mango de plástico	17
101599	Tornillo hexagonal	18
106706	Tornillo hexagonal	19
100618	Anillo elástico	20
	Cincel (véase 17.11)	

Verwenden Sie nur Originalersatzteile von der Von Arx AG!

Only use original Von Arx AG spare parts!

Gebruik uitsluitend originele onderdelen van de firma Von Arx AG!


**17.9 Ventil**
**17.9 Valve**
**17.9 Ventiel**

<b>zu 12 B</b>		<b>for 12 B</b>		<b>bij 12 B</b>	
700252 Ventil komplett	3.0	700252 Valve assembled	3.0	700252 Ventiel compleet	3.0
700235 Ventilkörper	3.1	700235 Valve body	3.1	700235 Ventielhuis	3.1
<b>zu 23 BG</b>		<b>for 23 BG</b>		<b>bij 23 BG</b>	
700424 Ventil komplett	3.0	700424 Valve assembled	3.0	700424 Ventiel compleet	3.0
700418 Ventilkörper	3.1	700418 Valve body	3.1	700418 Ventielhuis	3.1
<b>zu 23 B, 23 BGV, 34 B, 34 BGV, MHV 34, 45 B, 45 BGV, MHV 45</b>		<b>for 23 B, 23 BGV, 34 B, 34 BGV, MHV 34, 45 B, 45 BGV, MHV 45</b>		<b>bij 23 B, 23 BGV, 34 B, 34 BGV, MHV 34, 45 B, 45 BGV, MHV 45</b>	
700296 Ventil komplett	3.0	700296 Valve assembled	3.0	700296 Ventiel compleet	3.0
700173 Ventilkörper	3.1	700173 Valve body	3.1	700173 Ventielhuis	3.1
707280 Ventilbolzen	3.2	707280 Valve bolt	3.2	707280 Ventielstoter	3.2
700181 Druckfeder	3.3	700181 Valve spring	3.3	700181 Ventielveer	3.3
109300 O-Ring	3.4	109300 O-ring	3.4	109300 O-ring	3.4
700176 Verschluss-Schraube	3.5	700176 Valve screw	3.5	700176 Afluitschroef	3.5
700175 Abzugbügel	3.6	700175 Operating lever	3.6	700175 Ventielhefboom	3.6
108149 Hammerschraube	3.7	108149 Hammer screw	3.7	108149 Hamerkopbout	3.7
700216 Schutzstopfen	3.8	700216 Protective plug	3.8	700216 Beschermdop	3.8
109299 Anschlussnippel	3.9	109299 Nipple	3.9	109299 Aansluitnippel	3.9
700187 Reduktionsnippel	3.10	700187 Nipple female	3.10	700187 Verloopnippel	3.10
700188 Schlauchanschluss	3.11	700188 Hose connection	3.11	700188 Slangtule	3.11



## 17 Pièces de rechange soupape

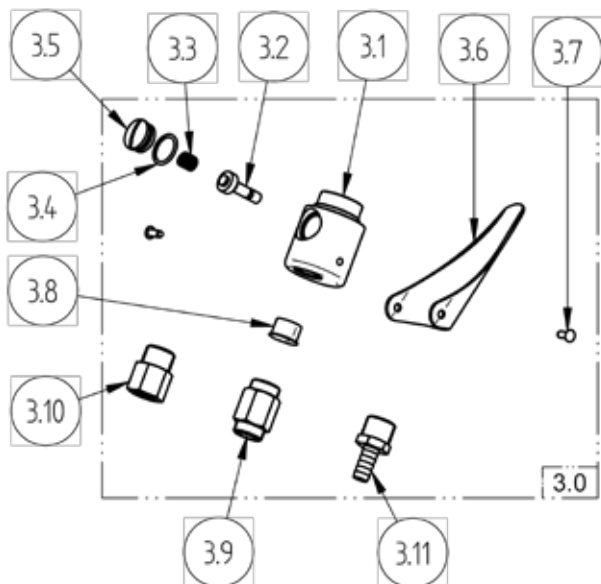
## 17 Parti di ricambio valvola

## 17 Repuestos válvula

Utiliser uniquement des pièces d'origine  
Von Arx AG!

Utilizzare solo pezzi di ricambio originali della  
Von Arx AG!

Utilice únicamente piezas de repuesto originales  
de Von Arx AG!



### 17.9 Soupape

### 17.9 Valvola

### 17.9 Válvula

#### pour 12 B

700252	Soupape complète	3.0
700235	Corps de soupape	3.1

#### per 12 B

700252	Valvola completa	3.0
700235	Corpo valvola	3.1

#### para 12 B

700252	Válvula completa	3.0
700235	Cuerpo de la válvula	3.1

#### pour 23 BG

700424	Soupape complète	3.0
700418	Corps de soupape	3.1

#### per 23 BG

700424	Valvola completa	3.0
700418	Corpo valvola	3.1

#### para 23 BG

700424	Válvula completa	3.0
700418	Cuerpo de la válvula	3.1

#### pour 23 B, 23 BGV, 34 B, 34 BGV, MHV 34, 45 B, 45 BGV, MHV 45

700296	Soupape complète	3.0
700173	Corps de soupape	3.1

#### per 23 B, 23 BGV, 34 B, 34 BGV, MHV 34 45 B, 45 BGV, MHV 45

700296	Valvola completa	3.0
700173	Corpo valvola	3.1

#### para 23 B, 23 BGV, 34 B, 34 BGV, MHV 34, 45 B, 45 BGV, MHV 45

700296	Válvula completa	3.0
700173	Cuerpo de la válvula	3.1

707280	Boulon de soupape	3.2
700181	Ressort de pression	3.3
109300	Joint torique	3.4
700176	Vis de fermeture	3.5
700175	Manette de libération	3.6
108149	Vis de marteau	3.7
700216	Bouchon de protection	3.8
109299	Raccord	3.9
700187	Raccord réducteur	3.10
700188	Raccord de tuyau	3.11

707280	Perno valvola	3.2
700181	Molla di compressione	3.3
109300	Guarnizione	3.4
700176	Vite di chiusura	3.5
700175	Staffa di tiraggio	3.6
108149	Vite martello	3.7
700216	Tappo di protezione	3.8
109299	Raccordo di collegamento	3.9
700187	Nipplo di riduzione	3.10
700188	Attacco tubo flessibile	3.11

707280	Émbolo de la válvula	3.2
700181	Resorte de presión	3.3
109300	Junta tórica	3.4
700176	Tapón de cierre	3.5
700175	Palanca de extracción	3.6
108149	Tornillo con cabeza de martillo	3.7
700216	Tapón de protección	3.8
109299	Boquilla de conexión	3.9
700187	Boquilla de reducción	3.10
700188	Empalme de manguera	3.11

## 17 Ersatzteile Nadelpistole

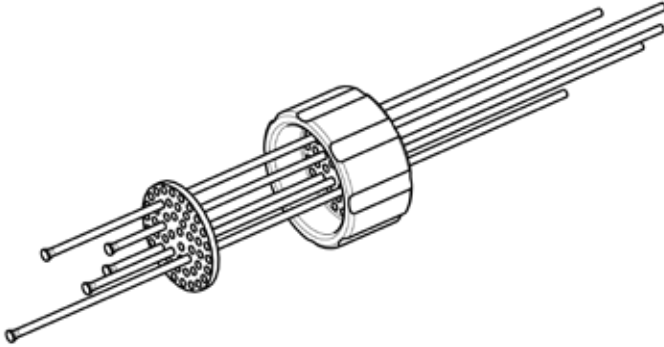
## 17 Spare parts for needle scaler

## 17 Onderdelen naaldenbikhamer

Verwenden Sie nur Originalersatzteile von der Von Arx AG!

Only use original Von Arx AG spare parts!

Gebruik uitsluitend originele onderdelen van de firma Von Arx AG!



### 17.10 Nadeln

### 17.10 Needles

### 17.10 Naalden

#### zu 12 B

Satz Nadeln bestehend aus  
Nadeln, Nadelhalter und Verstärkungsblech  
700253 ø 2 mm stumpf (29 Nadeln)  
700254 ø 3 mm stumpf (12 Nadeln)  
700255 ø 3 mm meisselförmig (12 Nadeln)

Nadelhalter mit Verstärkungsblech  
700230 für Nadeln ø 2 mm  
700231 für Nadeln ø 3 mm

#### zu 23 BG, 23 B

Satz Nadeln bestehend aus  
Nadeln, Nadelhalter und Verstärkungsblech  
700297 ø 2 mm stumpf (51 Nadeln)  
700298 ø 3 mm stumpf (19 Nadeln)  
700300 ø 3 mm meisselförmig (19 Nadeln)  
700299 ø 4 mm stumpf (10 Nadeln)  
700301 ø 4 mm meisselförmig (10 Nadeln)

Nadelhalter mit Verstärkungsblech  
700271 für Nadeln ø 2 mm  
700272 für Nadeln ø 3 mm  
700273 für Nadeln ø 4 mm

#### for 12 B

Set of needles including  
needles, needle holder and reinforcing plate  
700253 ø 2 mm flat (29 needles)  
700254 ø 3 mm flat (12 needles)  
700255 ø 3 mm pointed (12 needles)

Needle holder with reinforcing plate  
700230 for needles ø 2 mm  
700231 for needles ø 3 mm

#### for 23 BG, 23 B, 23 BGV

Set of needles including  
needles, needle holder and reinforcing plate  
700297 ø 2 mm flat (51 needles)  
700298 ø 3 mm flat (19 needles)  
700300 ø 3 mm pointed (19 needles)  
700299 ø 4 mm flat (10 needles)  
700301 ø 4 mm pointed (10 needles)

Needle holder with reinforcing plate  
700271 for needles ø 2 mm  
700272 for needles ø 3 mm  
700273 for needles ø 4 mm

#### bij 12 B

Set naalden bestaande uit  
Naalden, houder en verstijfplaat  
700253 ø 2 mm stomp (29 naalden)  
700254 ø 3 mm stomp (12 naalden)  
700255 ø 3 mm beitelvormig (12 naalden)

Naaldenhouder met verstijfplaat  
700230 voor naalden ø 2 mm  
700231 voor naalden ø 3 mm

#### bij 23 BG, 23 B, 23 BGV

Set naalden bestaande uit  
Naalden, houder en verstijfplaat  
700297 ø 2 mm stomp (51 naalden)  
700298 ø 3 mm stomp (19 naalden)  
700300 ø 3 mm beitelvormig (19 naalden)  
700299 ø 4 mm stomp (10 naalden)  
700301 ø 4 mm beitelvormig (10 naalden)

Naaldenhouder met verstijfplaat  
700271 voor naalden ø 2 mm  
700272 voor naalden ø 3 mm  
700273 voor naalden ø 4 mm

## 17 Pièces de rechange pistolet à aiguilles

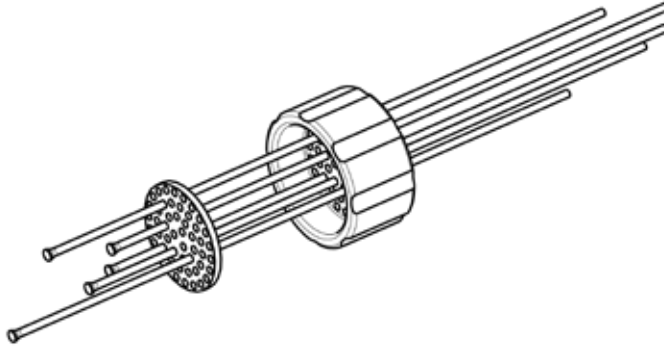
Utiliser uniquement des pièces d'origine  
Von Arx AG!

## 17 Parti di ricambio pistola ad aghi

Utilizzare solo pezzi di ricambio originali della  
Von Arx AG!

## 17 Repuestos pistola de agujas

Utilice únicamente piezas de repuesto originales  
de Von Arx AG!



### 17.10 Aiguilles

#### pour 12 B

Jeu d'aiguilles comprenant  
aiguilles, porte aiguilles et tôle de renforcement  
700253 ø 2 mm plat (29 aiguilles)  
700254 ø 3 mm plat (12 aiguilles)  
700255 ø 3 mm affûté (12 aiguilles)

Porte aiguilles avec tôle de renforcement  
700230 pour aiguilles ø 2 mm  
700231 pour aiguilles ø 3 mm

#### pour 23 BG, 23 B

Jeu d'aiguilles comprenant  
aiguilles, porte aiguilles et tôle de renforcement  
700297 ø 2 mm plat (51 aiguilles)  
700298 ø 3 mm plat (19 aiguilles)  
700300 ø 3 mm affûté (19 aiguilles)  
700299 ø 4 mm plat (10 aiguilles)  
700301 ø 4 mm affûté (10 aiguilles)

Porte aiguilles avec tôle de renforcement  
700271 pour aiguilles ø 2 mm  
700272 pour aiguilles ø 3 mm  
700273 pour aiguilles ø 4 mm

### 17.10 Aghi

#### per 12 B

Set di aghi contenente  
aghi, porta aghi e piastra di rinforzo  
700253 ø 2 mm spuntati (29 aghi)  
700254 ø 3 mm spuntati (12 aghi)  
700255 ø 3 mm appuntiti (12 aghi)

Porta aghi con piastra di rinforzo  
700230 per aghi ø 2 mm  
700231 per aghi ø 3 mm

#### per 23 BG, 23 B, 23 BGV

Set di aghi contenente  
aghi, porta aghi e piastra di rinforzo  
700297 ø 2 mm spuntati (51 aghi)  
700298 ø 3 mm spuntati (19 aghi)  
700300 ø 3 mm appuntiti (19 aghi)  
700299 ø 4 mm spuntati (10 aghi)  
700301 ø 4 mm appuntiti (10 aghi)

Porta aghi con piastra di rinforzo  
700271 per aghi ø 2 mm  
700272 per aghi ø 3 mm  
700273 per aghi ø 4 mm

### 17.10 Agujas

#### para 12 B

Juegos de agujas compuestos por  
agujas, porta-agujas y placa de refuerzo  
700253 ø 2 mm obtusas (29 agujas)  
700254 ø 3 mm obtusas (12 agujas)  
700255 ø 3 mm en forma de cincel (12 agujas)

Porta-agujas con placa de refuerzo  
700230 para agujas de ø 2 mm  
700231 para agujas de ø 3 mm

#### para 23 BG, 23 B

Juegos de agujas compuestos por  
agujas, porta-agujas y placa de refuerzo  
700297 ø 2 mm obtusas (51 agujas )  
700298 ø 3 mm obtusas (19 agujas )  
700300 ø 3 mm en forma de cincel (19 agujas)  
700299 ø 4 mm obtusas (10 agujas )  
700301 ø 4 mm en forma de cincel (10 agujas)

Porta-agujas con placa de refuerzo  
700271 para agujas de ø 2 mm  
700272 para agujas de ø 3 mm  
700273 para agujas de ø 4 mm

## 17 Ersatzteile Nadelpistole

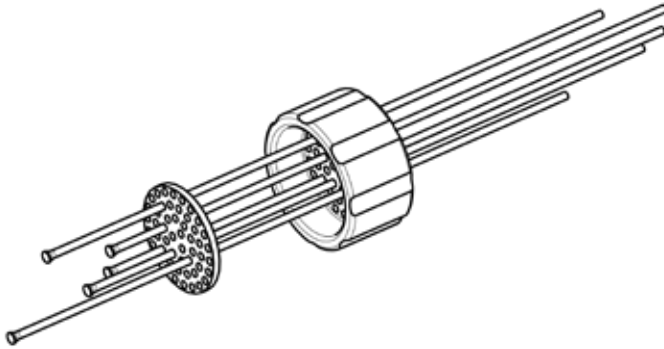
## 17 Spare parts for needle scaler

## 17 Onderdelen naaldenbikhamer

Verwenden Sie nur Originalersatzteile von der Von Arx AG!

Only use original Von Arx AG spare parts!

Gebruik uitsluitend originele onderdelen van de firma Von Arx AG!



### 17.10 Nadeln

### 17.10 Needles

### 17.10 Naalden

#### zu 34 B, 34 BGV

Satz Nadeln bestehend aus  
Nadeln, Nadelhalter und Verstärkungsblech  
700349 ø 2 mm stumpf (65 Nadeln)  
700350 ø 3 mm stumpf (28 Nadeln)  
700352 ø 3 mm meisselförmig (28 Nadeln)  
700351 ø 4 mm stumpf (19 Nadeln)  
700353 ø 4 mm meisselförmig (19 Nadeln)

Nadelhalter mit Verstärkungsblech  
700324 für Nadeln ø 2 mm  
700325 für Nadeln ø 3 mm  
700326 für Nadeln ø 4 mm

#### zu 45 B, 45 BGV

Satz Nadeln bestehend aus  
Nadeln, Nadelhalter und Verstärkungsblech  
700397 ø 3 mm stumpf (49 Nadeln)  
700399 ø 3 mm meisselförmig (49 Nadeln)  
700398 ø 4 mm stumpf (35 Nadeln)  
700400 ø 4 mm meisselförmig (35 Nadeln)

Nadelhalter mit Verstärkungsblech  
700375 für Nadeln ø 3 mm  
700376 für Nadeln ø 4 mm

#### for 34 B, 34 BGV

Set of needles including  
needles, needle holder and reinforcing plate  
700349 ø 2 mm flat (65 needles)  
700350 ø 3 mm flat (28 needles)  
700352 ø 3 mm pointed (28 needles)  
700351 ø 4 mm flat (19 needles)  
700353 ø 4 mm pointed (19 needles)

Needle holder with reinforcing plate  
700324 for needles ø 2 mm  
700325 for needles ø 3 mm  
700326 for needles ø 4 mm

#### for 45 B, 45 BGV

Set of needles including  
needles, needle holder and reinforcing plate  
700397 ø 3 mm flat (49 needles)  
700399 ø 3 mm pointed (49 needles)  
700398 ø 4 mm flat (35 needles)  
700400 ø 4 mm pointed (35 needles)

Needle holder with reinforcing plate  
700375 for needles ø 3 mm  
700376 for needles ø 4 mm

#### bij 34 B, 34 BGV

Set naalden bestaande uit  
Naalden, houder en verstijfplaat  
700349 ø 2 mm stomp (65 naalden)  
700350 ø 3 mm stomp (28 naalden)  
700352 ø 3 mm beitelvormig (28 naalden)  
700351 ø 4 mm stomp (19 naalden)  
700353 ø 4 mm beitelvormig (19 naalden)

Naaldenhouder met verstijfplaat  
700324 voor naalden ø 2 mm  
700325 voor naalden ø 3 mm  
700326 voor naalden ø 4 mm

#### bij 45 B, 45 BGV

Set naalden bestaande uit  
Naalden, houder en verstijfplaat  
700397 ø 3 mm stomp (49 naalden)  
700399 ø 3 mm beitelvormig (49 naalden)  
700398 ø 4 mm stomp (35 naalden)  
700400 ø 4 mm beitelvormig (35 naalden)

Naaldenhouder met verstijfplaat  
700375 voor naalden ø 3 mm  
700376 voor naalden ø 4 mm

## 17 Pièces de rechange pistolet à aiguilles

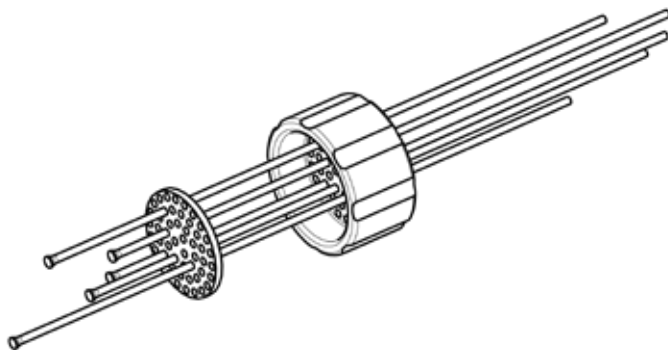
Utiliser uniquement des pièces d'origine  
Von Arx AG!

## 17 Parti di ricambio pistola ad aghi

Utilizzare solo pezzi di ricambio originali della  
Von Arx AG!

## 17 Repuestos pistola de agujas

Utilice únicamente piezas de repuesto originales  
de Von Arx AG!



### 17.10 Aiguilles

#### pour 34 B, 34 BGV

Jeu d'aiguilles comprenant  
aiguilles, porte aiguilles et tôle de renforcement

700349 ø 2 mm plat (65 aiguilles)

700350 ø 3 mm plat (28 aiguilles)

700352 ø 3 mm affûté (28 aiguilles)

700351 ø 4 mm plat (19 aiguilles)

700353 ø 4 mm affûté (19 aiguilles)

Porte aiguilles avec tôle de renforcement

700324 pour aiguilles ø 2 mm

700325 pour aiguilles ø 3 mm

700326 pour aiguilles ø 4 mm

#### pour 45 B, 45 BGV

Jeu d'aiguilles comprenant  
aiguilles, porte aiguilles et tôle de renforcement

700397 ø 3 mm plat (49 aiguilles)

700399 ø 3 mm affûté (49 aiguilles)

700398 ø 4 mm plat (35 aiguilles)

700400 ø 4 mm affûté (35 aiguilles)

Porte aiguilles avec tôle de renforcement

700375 pour aiguilles ø 3 mm

700376 pour aiguilles ø 4 mm

### 17.10 Aghi

#### per 34 B, 34 BGV

Set di aghi contenente

aghi, porta aghi e piastra di rinforzo

700349 ø 2 mm spuntati (65 aghi)

700350 ø 3 mm spuntati (28 aghi)

700352 ø 3 mm appuntiti (28 aghi)

700351 ø 4 mm spuntati (19 aghi)

700353 ø 4 mm appuntiti (19 aghi)

Porta aghi con piastra di rinforzo

700324 per aghi ø 2 mm

700325 per aghi ø 3 mm

700326 per aghi ø 4 mm

#### per 45 B, 45 BGV

Set di aghi contenente

aghi, porta aghi e piastra di rinforzo

700397 ø 3 mm spuntati (49 aghi)

700399 ø 3 mm appuntiti (49 aghi)

700398 ø 4 mm spuntati (35 aghi)

700400 ø 4 mm appuntiti (35 aghi)

Porta aghi con piastra di rinforzo

700375 per aghi ø 3 mm

700376 per aghi ø 4 mm

### 17.10 Agujas

#### para 34 B, 34 BGV

Juegos de agujas compuestos por  
agujas, porta-agujas y placa de refuerzo

700349 ø 2 mm obtusas (65 agujas)

700350 ø 3 mm obtusas (28 agujas)

700352 ø 3 mm en forma de cincel (28 agujas)

700351 ø 4 mm obtusas (19 agujas)

700353 ø 4 mm en forma de cincel (19 agujas)

Porta-agujas con placa de refuerzo

700324 para agujas de ø 2 mm

700325 para agujas de ø 3 mm

700326 para agujas de ø 4 mm

#### para 45 B, 45 BGV

Juegos de agujas compuestos por  
agujas, porta-agujas y placa de refuerzo

700397 ø 3 mm obtusas (49 agujas)

700399 ø 3 mm en forma de cincel (49 agujas)

700398 ø 4 mm obtusas (35 agujas)

700400 ø 4 mm en forma de cincel (35 agujas)

Porta-agujas con placa de refuerzo

700375 para agujas de ø 3 mm

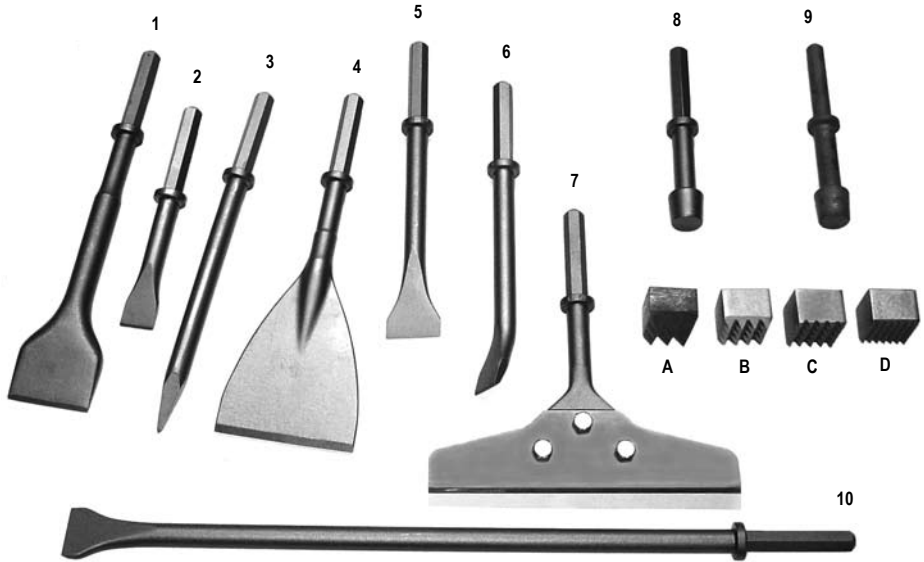
700376 para agujas de ø 4 mm

**17 Ersatzteile Meisselhammer 17 Spare parts for chisel hammer**

**17 Onderdelen beitelhoamer**

Verwenden Sie nur Originalersatzteile von der Von Arx AG! Only use original Von Arx AG spare parts!

Gebruik uitsluitend originele onderdelen van de firma Von Arx AG!



17.11 Meissel		17.11 Chisels		17.11 Beitel	
708582	Flachmeissel 60x300 mm	1	708582 Joint chisel 60x300 mm	1	708582 Vlakke beitel 60x300 mm
700193	Flachmeissel 24 mm, kurz	2	700193 Flat chisel 24 mm, short	2	700193 Vlakke beitel 24 mm, kort
700196	Spitzmeissel	3	700196 Pointed chisel	3	700196 Spitse beitel
700205	Breitmeissel 100 mm	4	700205 Flat chisel 100 mm	4	700205 Brede beitel 100 mm
700194	Flachmeissel 40 mm, lang	5	700194 Flat chisel 40 mm long	5	700194 Vlakke beitel 40 mm, lang
700195	Flachmeissel 24 mm, gekröpft	6	700195 Flat chisel 24 mm, cranked	6	700195 Vlakke beitel 24 mm haaks gebogen
706867	Schälmeissel für Teppich	7	706867 Carpet knife	7	706867 Schilbeitel voor tapijt
700204	Stockerhalter 6-kant	8	700204 Pitching tool holder with hex shaft	8	700204 Stockerhouder 6-kantig
700198	Stockerhalter rund	9	700198 Pitching tool holder, round shaft	9	700198 Stockerhouder rond
700199	Stockereinsatz 3x3	A	700199 Pitching tool 3x3	A	700199 Stockerinzetstuk 3x3
700200	Stockereinsatz 4x4	B	700200 Pitching tool 4x4	B	700200 Stockerinzetstuk 4x4
700201	Stockereinsatz 5x5	C	700201 Pitching tool 5x5	C	700201 Stockerinzetstuk 5x5
700202	Stockereinsatz 7x7	D	700202 Pitching tool 7x7	D	700202 Stockerinzetstuk 7x7
700207	Flachmeissel 40 x 520 mm	10	700207 Flat chisel 40 x 520 mm	10	700207 Vlakke beitel 40 x 520 mm

## 17 Pièces de rechange marteau burineur

## 17 Parti di ricambio martello a scalpello

## 17 Repuestos martillo cincelador

Utiliser uniquement des pièces d'origine  
Von Arx AG!

Utilizzare solo pezzi di ricambio originali della  
Von Arx AG!

Utilice únicamente piezas de repuesto originales  
de Von Arx AG!



### 17.11 Burins

### 17.11 Scalpelli

### 17.11 Cincel

708582	Burin pour joints 60x300 mm	1	708582	Scalpello per giunte 60x300 mm	1	708582	Cincel para juntas 60x300 mm	1
700193	Burin plat 24 mm, court	2	700193	Scalpello piatto 24 mm, corto	2	700193	Cincel plano 24 mm, corto	2
700196	Burin pointu	3	700196	Scalpello a punta	3	700196	Cincel puntiagudo	3
700205	Burin plat 100 mm	4	700205	Scalpello largo 100 mm	4	700205	Cincel ancho 100 mm	4
700194	Burin plat 40 mm, long	5	700194	Scalpello piatto 40 mm, lungo	5	700194	Cincel plano 40 mm, largo	5
700195	Burin plat 24 mm, coudé	6	700195	Scalpello piatto 24 mm, a gornito	6	700195	Cincel plano 24 mm, acodado	6
706867	Coutage pour tapis	7	706867	Scalpello tangenziale	7	706867	Cincel pelador para alfombra	7
700204	Porte-outil de bouchardage fût hex	8	700204	Portautensile esagonale	8	700204	Fijación de bujarda hexagonal	8
700198	Porte-outil de bouchardage, rond	9	700198	Portautensile rotondo	9	700198	Fijación de bujarda redonda	9
700199	Pièce de bouchardage 3x3	A	700199	Bocciardatrice 3x3	A	700199	Bujarda 3x3	A
700200	Pièce de bouchardage 4x4	B	700200	Bocciardatrice 4x4	B	700200	Bujarda 4x4	B
700201	Pièce de bouchardage 5x5	C	700201	Bocciardatrice 5x5	C	700201	Bujarda 5x5	C
700202	Pièce de bouchardage 7x7	D	700202	Bocciardatrice 7x7	D	700202	Bujarda 7x7	D
700207	Burin plat 40 x 520 mm	10	700207	Scalpello piatto 40 x 520 mm	10	700207	Cincel plano 40 x 520 mm	10

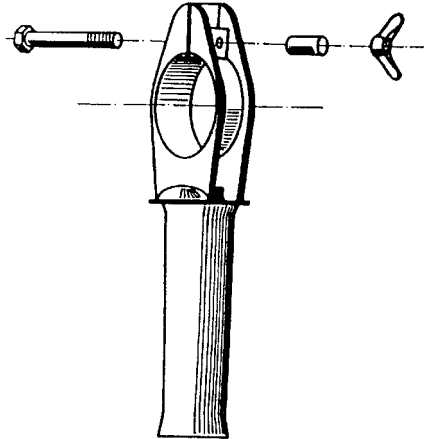
**18 Zubehör Nadelpistole /  
Meisselhammer**

**18 Accessoires for needle  
scaler / chisel hammer**

**18 Toebehoren naaldenbik-  
hamer / beitelhamer**

Verwenden Sie nur Originalersatzteile von der Von Arx AG! Only use original Von Arx AG!

Gebruik uitsluitend originele onderdelen van de firma Von Arx AG!



**18.1 zu 23 BG, 23 B**

**18.1 for 23 BG, 23 B**

**18.1 bij 23 BG, 23 B**

- 700081 Handgriff
- 700280 Absaugstutzen komplett
- 700217 Absaugstutzen
- 700220 Bürste zu Absaugstutzen

- 700081 Handle grip
- 700280 Vac connector ass.
- 700217 Vac connector
- 700220 Brush for vac connector

- 700081 Handgreep
- 700280 Afzuigsteun, compleet
- 700217 Afzuigsteun
- 700220 Borstel voor afzuigsteun

**18.2 zu 34 B**

**18.2 for 34 B**

**18.2 bij 34 B**

- 700342 Handgriff
- 700628 Absaugstutzen komplett
- 700219 Absaugstutzen
- 700220 Bürste zu Absaugstutzen

- 700342 Handle grip
- 700628 Vac connector ass.
- 700219 Vac connector
- 700220 Brush for vac connector

- 700342 Handgreep
- 700628 Afzuigsteun, compleet
- 700219 Afzuigsteun
- 700220 Borstel voor afzuigsteun

**18.3 zu 45 B**

**18.3 for 45 B**

**18.3 bij 45 B**

- 700395 Handgriff

- 700395 Handle grip

- 700395 Handgreep



**18 Accessoires pistolet à  
aiguilles / marteau burineur**

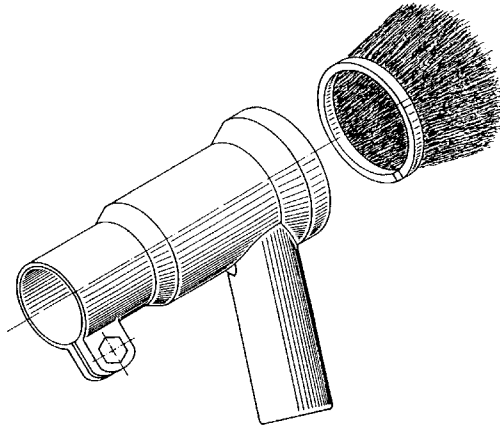
Utiliser uniquement des pièces d'origine  
Von Arx AG!

**18 Accessori pistola ad aghi /  
martello a scalpello**

Utilizzare solo pezzi di ricambio originali della  
Von Arx AG!

**18 Accesorios de la pistola de  
agujas / del martillo cincelador**

Utilice únicamente piezas de repuesto originales  
de Von Arx AG!



**18.1 pour 23 BG, 23 B**

700081 Poignée  
700280 Tubulure aspiration complète  
700217 Tubulure aspiration  
700220 Brosse p. tubulure aspiration

**18.1 per 23 BG, 23 B**

700081 Manopola  
700280 Dispositivo d'aspirazione completo  
700217 Dispositivo d'aspirazione  
700220 Spazzola per dispositivo d'aspirazione

**18.1 para 23 BG, 23 B**

700081 Mango  
700280 Conexión de aspiración completa  
700217 Conexión de aspiración  
700220 Cepillo para la conexión de aspiración

**18.2 pour 34 B**

700342 Poignée  
700628 Tubulure aspiration complète  
700219 Tubulure aspiration  
700220 Brosse p. tubulure aspiration

**18.2 per 34 B**

700342 Manopola  
700628 Dispositivo d'aspirazione completo  
700219 Dispositivo d'aspirazione  
700220 Spazzola per dispositivo d'aspirazione

**18.2 para 34 B**

700342 Mango  
700628 Conexión de aspiración completa  
700219 Conexión de aspiración  
700220 Cepillo para la conexión de aspiración

**18.3 pour 45 B**

700395 Poignée

**18.3 per 45 B**

700395 Manopola

**18.3 para 45 B**

700395 Mango

## 19 Garantie

## 19 Warranty

## 19 Garantie

Die Von Arx AG garantiert einwandfreie Funktion des Gerätes für die Dauer von 12 Monaten ab Lieferdatum. Bei Schichtbetrieb reduziert sich die Garantiezeit auf die Hälfte.

Die Von Arx AG kontrolliert sämtliche Geräte vor dem Verlassen des Herstellerwerks bezüglich Funktion und Vollständigkeit.

Der Kunde hat die Maschine nach Erhalt sofort auf etwaige Mängel oder Transportschäden hin zu kontrollieren und allenfalls die Verkaufsstelle sowie den Frachtführer umgehend über solche Schäden zu informieren.

Die Von Arx AG verpflichtet sich, alle Mängel, die nachweisbar infolge fehlerhaften Materials oder schlechter Verarbeitung innerhalb der genannten Garantiedauer geltend gemacht werden, so rasch als möglich zu beseitigen oder durch eine offizielle Von Arx Service- und Verkaufsstation beseitigen zu lassen.

Für Schäden, die durch unsachgemäße Behandlung, Nichtbeachtung dieser Betriebsanleitung, Überlastung, ungeeigneten Einsatz, mangelhafte Wartung und durch natürliche Abnutzung entstehen, lehnen wir jede Garantie ab. Reparaturen oder Eingriffe, die ohne unsere schriftliche Zustimmung vom Käufer oder von Dritten ausgeführt werden, gehen zu Lasten des Kunden und haben das sofortige Erlöschen der Garantiepflicht zur Folge.

Zudem besteht keinerlei Garantieanspruch, wenn andere als durch die Von Arx AG fabrizierte oder empfohlene Ersatzteile verwendet werden.

Meissel, Nadeln und Nadelhalter sind Verschleissteile und sind aufgrund dieser Eigenschaft in der Garantieleistung nicht enthalten.

Die Von Arx AG haftet für keinerlei Schäden, welche dem Käufer direkt oder indirekt entstehen (Folgeschäden, entgangener Gewinn, Mehraufwand usw.).

Von Arx AG guarantees perfect operation of the unit for a period of 12 months from the date of delivery. If the product is used in multiple shifts this warranty period is halved.

Von Arx AG checks all units to ensure they are complete and operating correctly before the leave the works.

The customer must check the machine for any defects or damage in transit immediately on receipt and must inform the sales centre and the forwarding agent of any damage or defect without delay.

Von Arx AG undertakes to correct all faults evidently due to defective materials or workmanship within the stated warranty period as quickly as possible or will arrange repair through an official Von Arx Service and sales centre.

No liability whatsoever can be accepted for damage due to incorrect handling, disregarding this Operating Manual, overloading, unsuitable use, incorrect maintenance or natural wear and tear. Repairs or modifications made by the purchaser or third parties without our permission in writing are the responsibility of the customer and immediately void our warranty.

In addition, no claim can be considered under the warranty if any parts other than those manufactured or recommended by Von Arx AG are used.

Chisels, needles and needle holders are parts subject to wear and are therefore not usually covered by the warranty.

Von Arx AG cannot be held liable for any damage or loss incurred by the purchaser directly or indirectly (consequential loss, loss of profits, extra costs, etc.).

De firma Von Arx AG garandeert de correcte werking van het apparaat gedurende een periode van 12 maanden te beginnen op de datum van levering. Bij ploegendienst is de garantieperiode half zo lang.

De firma Von Arx AG controleert alle apparate voor het verlaten van de fabriek op werking en volledigheid.

De klant dient de machine na ontvangst onmiddellijk op eventuele defecten of transportschade te controleren en zo nodig het verkooppunt en de transporteur per ommegaande van een dergelijke schade op de hoogte te stellen.

De firma Von Arx AG verplicht zich alle fouten die binnen de genoemde garantieperiode aantoonbaar ten gevolge van materiaalfouten of slechte productie optreden, zo snel mogelijk te verhelpen of door een officiële service- en verkoopvestiging van Von Arx te laten verhelpen.

Wij geven geen garantie voor schade die ontstaat door onjuiste behandeling, nietinachtname van deze gebruiksaanwijzing, overbelasting, onpassend gebruik, gebrekkig onderhoud en natuurlijke slijtage. Reparaties of ingrepen die zonder onze schriftelijke toestemming door de koper of door derden worden uitgevoerd, komen ten laste van de klant en beëindigen de garantieliht onmiddellijk.

Bovendien bestaat er geen aanspraak op garantie als er andere dan de door Von Arx AG gefabriceerde of door Von Arx AG aanbevolen onderdelen worden gebruikt.

De beitel, de naalden en naaldenhouder zijn aan slijtage onderhevig en vallen daarom niet onder de garantie.

De firma Von Arx AG is niet aansprakelijk voor schade die direct of indirect voor de koper ontstaat (gevolgschade, gederfde winst, extra werk, enz.).

## 19 Garantie

Von Arx S.A. garantit le parfait fonctionnement de l'appareil pour une durée de 12 mois à compter de la date de livraison. En cas de travail par équipes, la durée de garantie est réduite de moitié.

Von Arx S.A. contrôle le fonctionnement et l'intégralité de tous les appareils avant leur départ de l'usine de fabrication.

Le client doit immédiatement vérifier à réception de la machine les éventuels défauts ou dommages pendant le transport, et en informer si nécessaire aussitôt le service commercial ainsi que le transporteur.

Pendant la durée de garantie mentionnée, Von Arx S.A. s'engage à supprimer aussi rapidement que possible tous les défauts qui peuvent résulter de matériaux défectueux ou d'un défaut de fabrication déficiente ou à confier cette tâche à un point de vente et de service officiel Von Arx.

Nous déclinons toute garantie pour des dommages dus à un traitement inadéquat, au non respect des présentes instructions de service, à une surcharge, à un emploi inapproprié, à un entretien insuffisant et à l'usure naturelle. Les réparations et interventions effectuées par l'acheteur ou par des tiers sans notre accord écrit sont à la charge du client et entraînent l'annulation immédiate de l'obligation de garantie.

De plus, toute prétention de garantie sera récusée en cas d'utilisation de pièces détachées autres que celles fabriquées ou recommandées par Von Arx S.A.

Les burins, aiguilles et porte-aiguilles sont des pièces d'usure ; elles ne sont donc pas couvertes par la garantie.

Von Arx S.A. n'assume aucune responsabilité pour des dommages résultant directement ou indirectement de l'acheteur (dommages consécutifs, perte de gain, dépenses supplémentaires, etc.).

## 19 Garanzia

La Von Arx AG garantisce il funzionamento impeccabile dell'apparecchio per un periodo di 12 mesi a partire dalla data di fornitura. Per lavori a turni il periodo di garanzia si riduce della metà.

La Von Arx SA provvede al controllo funzionale e di completamento di tutti apparecchi prima che lascino i propri stabilimenti.

Il cliente, al ricevimento della macchina, deve immediatamente procedere al controllo di eventuali difetti oppure danni da trasporto e, in caso di fatto, informare subito il punto di vendita come pure lo spedizioniere circa detti danni.

La Von Arx SA si impegna ad eliminare nel modo più rapido possibile, direttamente oppure tramite un punto di vendita e di assistenza ufficiale Von Arx, tutti i difetti imputabili in modo accertabile a difetti di materiale o a cattiva lavorazione che possono essere rivendicati nei succitati termini della durata della garanzia.

Per danni causati da un trattamento non conforme, dal non rispetto delle istruzioni per l'uso, sovraccarico, impiego non idoneo, manutenzione insufficiente e da usura naturale, rifiutiamo ogni garanzia. Le riparazioni oppure gli interventi eseguiti dall'acquirente oppure da terzi senza il nostro consenso scritto, sono a carico del cliente ed hanno come conseguenza l'immediata cessazione dell'obbligo di garanzia.

Inoltre non esistono diritti di garanzia di alcun genere se vengono utilizzate parti di ricambio diverse da quelle fabbricate oppure raccomandate dalla Von Arx SA.

Gli scalpelli, gli aghi ed il contenitore d'aghi sono pezzi soggetti ad usura e per le loro caratteristiche non rientrano nelle prestazioni di garanzia.

La Von Arx SA non risponde dei danni di alcun genere che si manifestano, direttamente oppure indirettamente, all'acquirente (danni economici, guadagno mancato, sovraccosti, ecc.).

## 19 Garantía

Von Arx garantiza el perfecto funcionamiento del aparato durante un periodo de 12 meses a partir de la fecha de entrega. En caso de trabajo por turnos, el periodo de garantía se reduce a la mitad.

Von Arx controla todas los aparatos antes de la salida de fábrica en lo que se refiere a funcionamiento e integridad.

Compruebe la entrega nada más recibirla para detectar posibles deficiencias o daños sufridos durante el transporte para, en su caso, comunicárselas al centro de ventas o al transportista.

Von Arx se compromete a eliminar, o a hacer que un centro oficial de ventas y servicio Von Arx elimine, en el menor plazo posible, todas las deficiencias para las que se demuestre que se deben a un defecto del material o de mano de obra y que se reclamen dentro del plazo de garantía mencionado.

Nuestra garantía no cubre los daños producidos por uso inadecuado, incumplimiento de las presentes instrucciones de utilización, sobrecarga, aplicación indebida, mantenimiento deficiente y desgaste natural. Las reparaciones o intervenciones sin nuestro consentimiento por parte del comprador o de terceros corren a cargo del cliente y suponen la anulación inmediata de la garantía.

Tampoco existe derecho a reclamación de la garantía si se utilizan repuestos diferentes a los fabricados o recomendados por Von Arx.

El cincel, las agujas y el porta-agujas son piezas de desgaste y, por lo tanto, quedan excluidas de la garantía.

Von Arx no sume responsabilidades respecto a daños sufridos por el cliente (daños consiguientes, pérdida de ingresos, aumento de costes, etc.).

**20 EG-Konformitätserklärung**
**20 EC Declaration of Conformity**
**20 EG-conformiteitsverklaring**

Im Sinne der EG-Maschinenrichtlinien 2006/42/EG:

Hiermit erklären wir, dass das nachfolgend bezeichnete Gerät aufgrund der Konzipierung und Bauart sowie in der von uns in Verkehr gebrachten Ausführung den einschlägigen, grundlegenden Sicherheits- und Gesundheitsanforderungen der EG-Richtlinie entspricht. Bei einer nicht mit uns abgestimmten Änderung des Gerätes verliert diese Erklärung ihre Gültigkeit.

Das Gerät entspricht ebenfalls der europäischen Norm EN 792-4.

(Handgehaltene- nicht elektrisch betriebene- nicht drehende, schlagende Maschinen.)

**Bezeichnung des Gerätes**

Druckluft-Nadelpistole und Druckluft-Meißelhammer

**Gerätetyp**

12 B / 23 BG / 23 B / 34 B / 34 BGV / 45 B / 45 BGV / MHV 45

VON ARX AG - 4450 SISSACH/SCHWEIZ

Karl C. Viehmann  
Geschäftsführer

Sissach, 30.09.10



In accordance with the EC Machinery Directive 2006/42/EC:

We declare that the tool listed below conforms with the relevant, basic health and safety requirements of the EC Directive on the grounds of its design and construction and with the model put on the market by our company. Any modification of the tool without our consent causes this Declaration to be void.

The unit also complies with European Standard EN 792-4.

(Hand-Held, Non-Electrically Operated, Non-Rotating, Percussion Machines).

**Designation of the unit**

Pneumatic needle scaler and pneumatic chisel hammer

**Type**

12 B / 23 BG / 23 B / 34 B / 34 BGV / 45 B / 45 BGV / MHV 45

VON ARX AG - 4450 SISSACH/SCHWEIZ

Karl C. Viehmann  
CEO

Sissach, 30.09.10



Overeenkomstig de EG-richtlijn 2006/42/EG:

Hierbij verklaren wij, dat zowel het concept als de constructie en de door ons op de markt gebrachte uitvoering van het hierna genoemde apparaat in overeenstemming zijn met de desbetreffende fundamentele veiligheids- en gezondheidsbepalingen volgens de EG-richtlijn. Bij een verandering die niet met ons is afgesproken, is deze verklaring niet meer geldig.

Het apparaat voldoet eveneens aan de Europese norm EN 792-4.

(in de hand gehouden, niet elektrisch bediende, niet draaiende, slaande machines)

**Benaming**

Persluchtnaaldenbikhamer en perslucht beetlhamer

**Apparaattype**

12 B / 23 BG / 23 B / 34 B / 34 BGV / 45 B / 45 BGV / MHV 45

VON ARX AG - 4450 SISSACH/SCHWEIZ

Karl C. Viehmann  
Directeur

Sissach, 30.09.10



Verantwortlich für die technische Dokumentation: Beat Schweizer

Responsible for technical documentation: Beat Schweizer

Verantwoordelijk voor de technische documentatie: Beat Schweizer

**Hersteller**
**Manufacturer**
**Producent**

**Von Arx AG**  
Gelterkinderstrasse 24  
CH - 4450 Sissach

**Von Arx AG**  
Gelterkinderstrasse 24  
CH - 4450 Sissach

**Von Arx AG**  
Gelterkinderstrasse 24  
CH - 4450 Sissach

Email: [info@vonarx.com](mailto:info@vonarx.com)  
[www.vonarx.com](http://www.vonarx.com)

Tel: +41 - 61 / 976 44 44  
Fax: +41 - 61 / 976 44 55

## 20 Déclaration de conformité CE

Dans le sens de la directive européenne sur les machines 2006/42/CE:

Nous déclarons par la présente que l'appareil désigné ci-après répond, par sa conception et sa construction, et au niveau du modèle commercialisé par nos soins, aux exigences de sécurité et de santé en vigueur à la base de la directive européenne. En cas de modification de l'appareil sans notre accord, la présente déclaration devient caduque.

L'appareil est conforme aussi à la norme Européenne EN 792-4.

(Appareils à commande manuelle, non électriques, non rotatif, à percussion)

### Désignation de l'appareil

Pistolet à aiguilles et marteau burineur pneumatique

### Type d'appareil

12 B / 23 BG / 23 B / 34 B / 34 BGV / 45 B / 45 BGV / MHV 45

VON ARX AG - 4450 SISSACH/SCHWEIZ

Karl C. Viehmann  
Directeur

Sissach, 30.09.10



Responsable pour la documentation technique:  
Beat Schweizer

## 20 Dichiarazione di conformità CE

Al sensi della direttiva CE sulle macchine 2006/42/CE:

Con la presente dichiariamo che l'utensile qui di seguito indicato è conforme, sia per la progettazione che per la tipologia di struttura, nonché per il modello da noi commercializzato, agli standard di sicurezza e di salute vigenti e fondamentali previsti dalla direttiva CE.

Questa dichiarazione perde la sua validità in caso di modifiche all'utensile apportate senza la nostra approvazione.

L'apparecchio è conforme anche alla Norma Europea EN 792-4

(utensili portatili non elettrici, non rotativi, a percussione)

### Designazione dell'utensile

Pistola ad aghi pneumatica e martello a scalpello pneumatico

### Tipo d'apparecchio

12 B / 23 BG / 23 B / 34 B / 34 BGV / 45 B / 45 BGV / MHV 45

VON ARX AG - 4450 SISSACH/SCHWEIZ

Karl C. Viehmann  
Amministratore delegato

Sissach, 30.09.10



Responsabile della documentazione tecnica:  
Beat Schweizer

## 20 Declaración de conformidad de la UE

A efectos de la Directiva de máquinas de la UE 2006/42/CEE:

Por la presente declaramos que, en virtud de su diseño y construcción, así como en el modelo comercializado por nosotros, el aparato abajo descrito cumple los requisitos básicos de seguridad y sanitarios correspondientes de la Directiva de la UE. Esta declaración perderá su validez si se realizan modificaciones en el aparato sin nuestro consentimiento.

Este apartado se encuentra de conformidad con la normativa europea EN 792-4.

(Herramientas portátiles percutoras no rotativas de accionamiento no eléctrico).

### Denominación del aparato

Pistola de agujas y martillo cincelador de aire comprimido

### Tipo de aparato

12 B / 23 BG / 23 B / 34 B / 34 BGV / 45 B / 45 BGV / MHV 45

VON ARX AG - 4450 SISSACH/SCHWEIZ

Karl C. Viehmann  
Director

Sissach, 30.09.10



Responsable de la documentación técnica:  
Beat Schweizer

## Fabriquant

**Von Arx AG**  
Gelterkinderstrasse 24  
CH - 4450 Sissach

Tel: +41 - 61 / 976 44 44  
Fax: +41 - 61 / 976 44 55

## Ditta costruttrice

**Von Arx AG**  
Gelterkinderstrasse 24  
CH - 4450 Sissach

Email: [info@vonarx.com](mailto:info@vonarx.com)  
[www.vonarx.com](http://www.vonarx.com)

## Fabricante

**Von Arx AG**  
Gelterkinderstrasse 24  
CH - 4450 Sissach

[www.vonarx.com](http://www.vonarx.com)

Copyright © Von Arx AG







**weltweit  
worldwide  
wereldwijd  
mondial  
mondiale  
universal**

