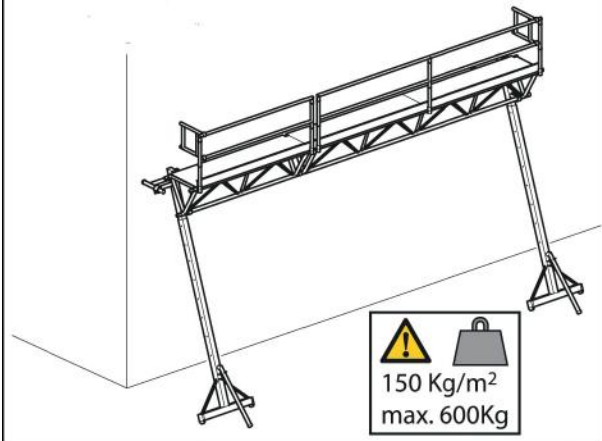


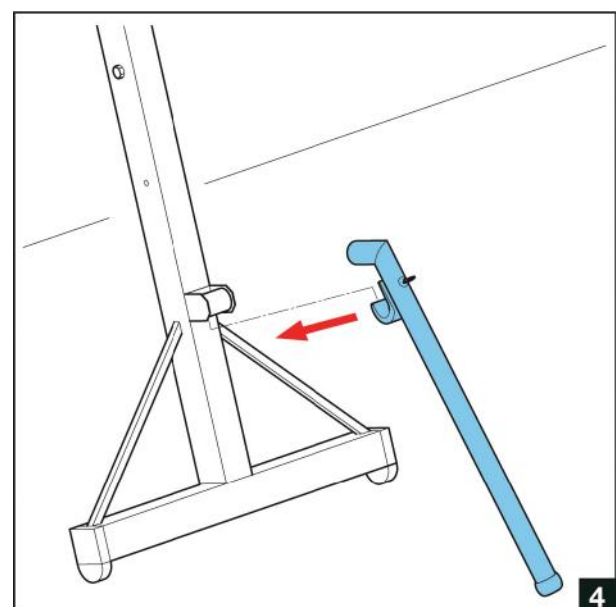
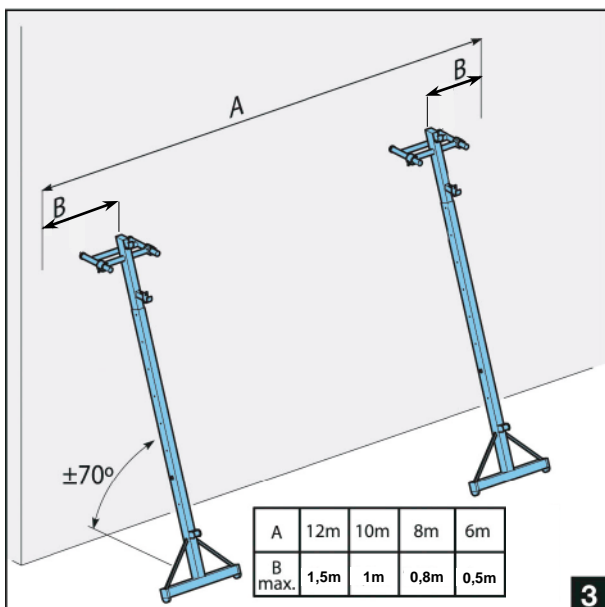
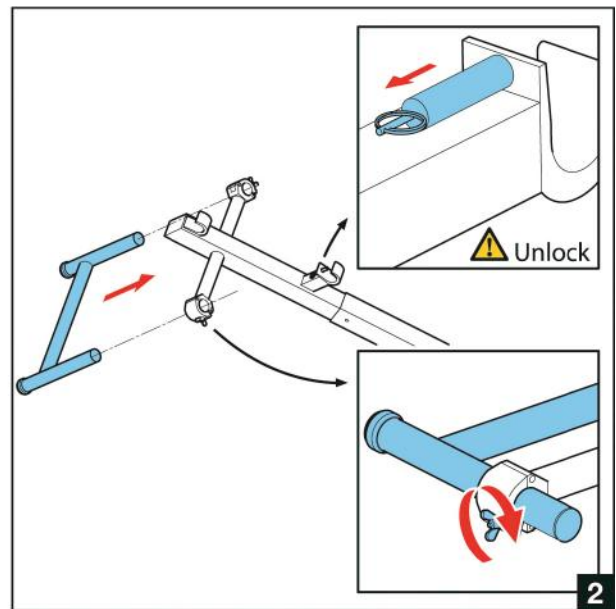
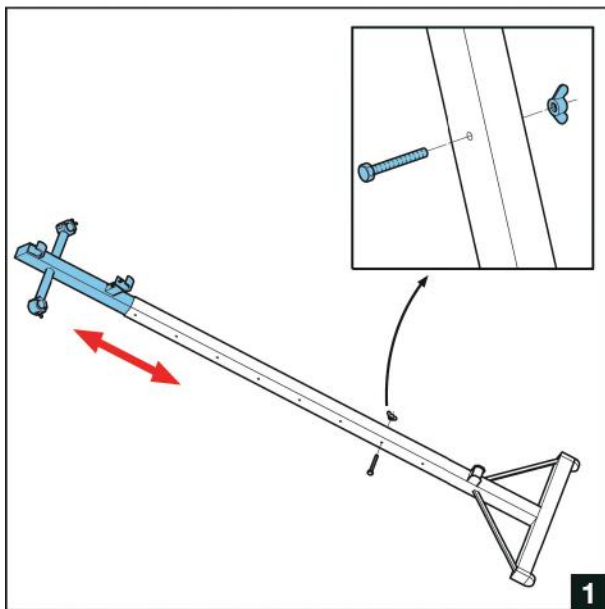
# ARTILAN

+31 076 522 11 60  
WWW.TRIANGELBRUG.NL



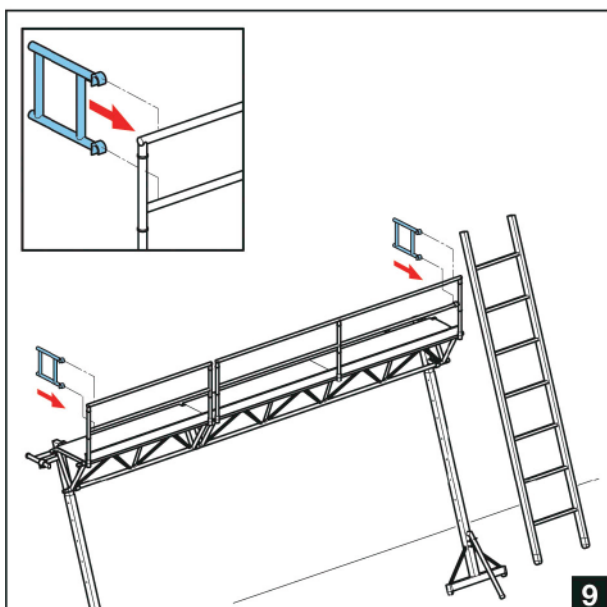
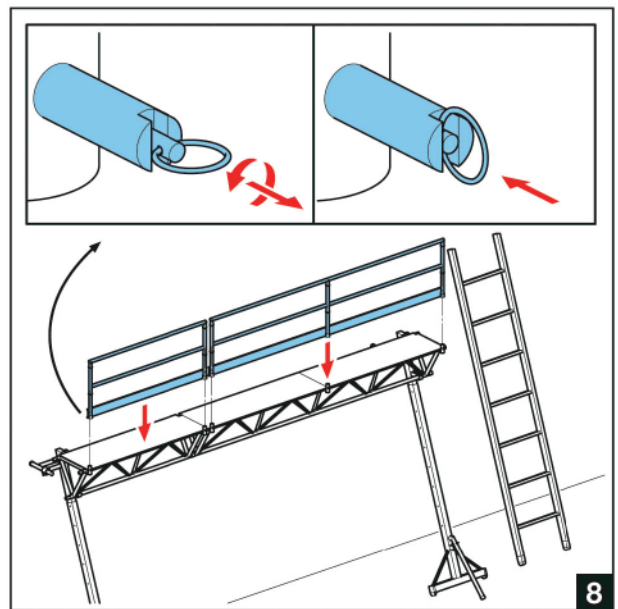
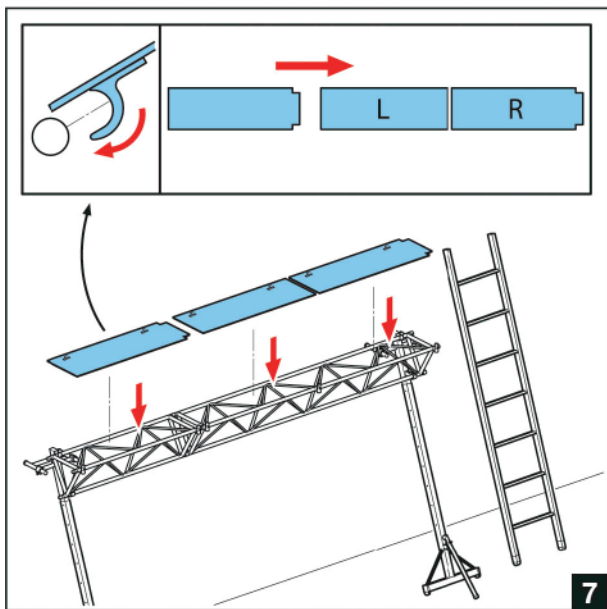
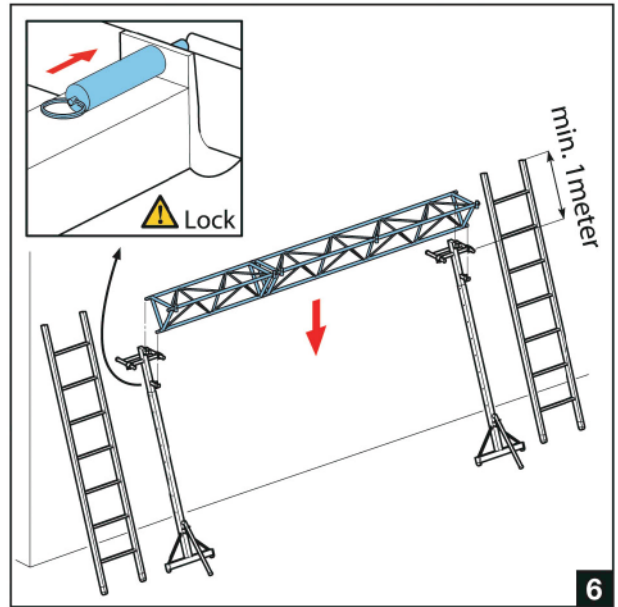
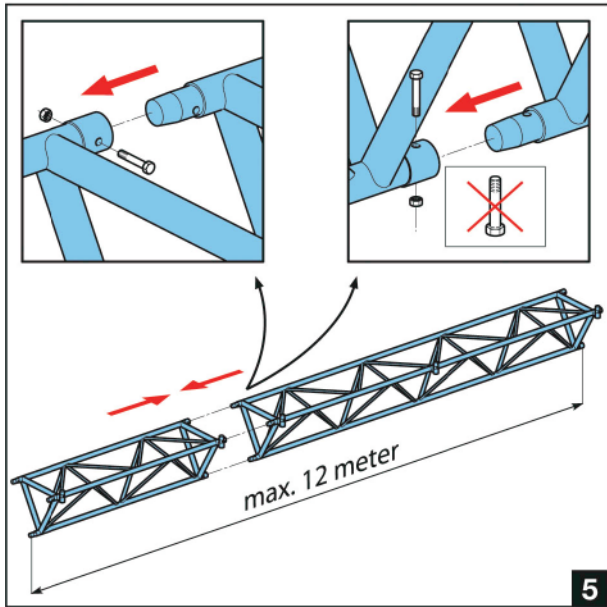
## LET OP!

- De antislip vloerplaten kunnen splinters krijgen als deze ergens ruw langs schuren. Maak de randen weer glad met een schuurblokje. Werk randen waterdicht af.
- Voorzie kleine onderdelen, zoals koppelingen, jaarlijks van een drupje olie.
- Laat het klimmaterieel jaarlijks keuren.
- Met afscherming dient het werkbrug-systeem altijd verankerd te zijn.



COPYRIGHT ARTILAN B.V.

ALLE TEKSTEN, FOTO'S, TEKENINGEN, GRAFIEKEN EN ALLE ANDERE AUTEURBRECHTELIJK BESCHERMEDE WERKEN UIT UITDAVEN VAN ARTILAN B.V. EN VAN ARTILAN.NL MOGEN OP GEEN ENKELE WIJZE WORDEN VERSPREID OF GEBRUIKT OF OVERNOMEN, TENZIJ ARTILAN HIERVOOR SCHRIFTELIJK DE REPRODUCTIERECHTEN HEEFT VERLEEND. TRIANGELBRUG® IS EEN GEREgistREERD MERK VAN ARTILAN B.V.. PP1203



Als de brug gebruikt wordt als dakrandbeveiliging dient deze aan de muur verankerd te zijn.

Opbouw geschied door personen die voldoende gekwalificeerd zijn, dan wel voldoende vertrouwd zijn met de opbouw van dit werkbrugstelsel.

# ARTILAN

MINERVUM 7310 4817 ZD BREDA, NL

[INFO@ARTILAN.NL](mailto:INFO@ARTILAN.NL)

[WWW.ARTILAN.NL](http://WWW.ARTILAN.NL)

T: +31-(0)765221160

F: +31-(0)765212213