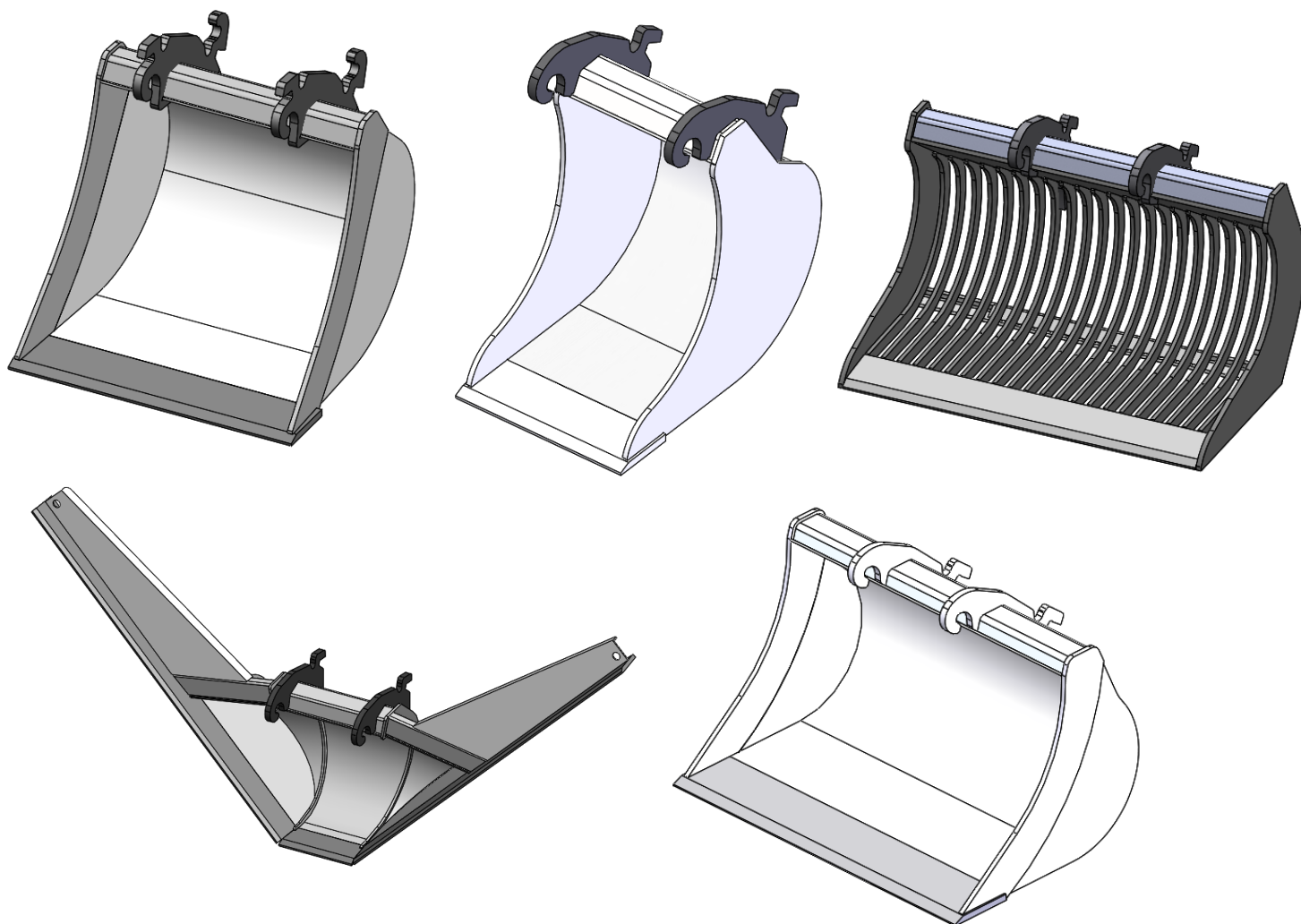


# Gebruikershandleiding

Behorende bij  
Kleibak / Slotenbak / Dieplepel / Dieplepel Puinbak / Taludbak



**PLADDET B.V.**  
Paulinaweg 6-8-10  
4521RE BIERVLIET  
Nederland  
Tel: 0031 (0)115-481351  
Mail: [Info@pladdet.nl](mailto:Info@pladdet.nl)  
[www.PLADDET.nl](http://www.PLADDET.nl)

**Inhoudsopgave**

1. Inleiding.....	3
1.1 Algemene informatie.....	4
1.2 Verklaring van conformiteit met EU-richtlijnen .....	5
1.3 Typeplaatje.....	5
2. Veiligheidsvoorschriften.....	6
2.1 Algemene veiligheidsvoorschriften .....	6
2.2 Voorschriften voor het gebruik van het uitrustingsstuk.....	6
2.3 Voorschriften tijdens het gebruik van het uitrustingsstuk. ....	6
2.4 Voorschriften met betrekking tot onderhoud en reparatie. ....	7
2.5 Voorschriften met betrekking tot het milieu. ....	7
3. Lasthaken.....	8
3.1 Basisregels bij het aanslaan van lasten met hijsbanden en rondstroppen .....	8
4. Technische gegevens Pladdet graafbakken .....	9
4.1 Originele ophanging: .....	9
4.2 Snelwisselophanging.....	9
4.3 Taludbak/Afwerkbak.....	9
4.4 Dieplepelbak/Rioolbak.....	9
4.5 Slotenbak/Afwerkbak.....	9
3.6 Dieplepel Puinbak .....	10
3.7 Kleibak/ Bananenbak.....	10
3.8 Onderhoud .....	10
4.9 Aanhaalmomenten bouten.....	10
8. Garantievoorwaarden.....	11



**\*\*Lees deze handleiding aandachtig door voor het product te monteren of te gebruiken \*\***

## *1. Inleiding*

Geachte gebruiker,

Bedankt voor de aanschaf van dit product en het gestelde vertrouwen in Pladdet B.V.

Pladdet heeft ruim 50 jaar ervaring in het produceren van uitrustingsstukken voor zowel graafmachines als wielladers. Er wordt een breed scala aan producten aangeboden. Pladdet staat bekend om kwalitatief hoogstaande producten en een klantgericht optreden.

Pladdet levert zowel standaard als klant specifieke producten. Door de jaren heen heeft Pladdet vele uitrustingsstukken ontworpen en gemaakt, voor verschillende merken machines. De uitrustingsstukken kunnen op maat ontworpen voor, zodat er voor elke machine een technisch optimaal ontwerp ontstaat.

Het is niet toegestaan met dit product te gaan werken, alvorens deze gebruikshandleiding volkomen gelezen en begrepen is. Bij twijfel of onduidelijkheden dient u contact op te nemen met Pladdet B.V.

De producten van Pladdet zijn voorzien van de CE-markering en voldoen daarmee aan alle relevante Europese veiligheidsnormen. Het blijft noodzakelijk de veiligheidsvoorschriften in acht te nemen.

Het aanbrengen van modificaties aan een product van Pladdet mag alleen met schriftelijke toestemming van Pladdet worden uitgevoerd. Alleen dan blijven de garantievoorwaarden en de CE aansprakelijkheid van toepassing.

Wij wensen u veel succes met het door u gekochte product. Bij vragen of onduidelijkheden over onze producten zijn we graag bereid deze te beantwoorden.

### *1.1 Algemene informatie*

De in deze gebruikershandleiding gepubliceerde gegevens zijn gebaseerd op de meest recente informatie. Zij worden verstrekt onder voorbehoud van eventueel latere wijzigingen en of fouten.

Wij behouden ons het recht voor op ongeacht welk moment de constructie en/of uitvoering te wijzigen zonder verplichtingen eerder gedane leveranties dienovereenkomstig aan te passen.

Deze gebruikershandleiding bevat nuttige en belangrijke informatie voor het goed functioneren van uw product. Tevens bevat het belangrijke aanwijzingen om voor het in bedrijf stellen en tijdens het in bedrijf zijn van de installatie mogelijke ongevallen en ernstige beschadigingen te voorkomen. Zo een veilig en storingsvrij mogelijk functioneren van uw product te garanderen.

Evenals andere installaties hebben ook onze producten periodiek onderhoud nodig. Deze gebruikershandleiding geeft u de nodige informatie over dit periodiek onderhoud. De lijst van onderdelen welke als bijlage is bijgevoegd geeft u de nodige informatie over eventueel te vervangen onderdelen.

Constructie veranderingen voorbehouden. Door deze veranderingen kunnen er kleine verschillen in de afbeeldingen ontstaan. Dit heeft echter geen invloed op het gebruik van het uitrustingsstuk.

Indien u nog vragen heeft of verdere uitleg wenst aangaande specifieke onderwerpen welke op uw installatie betrekking hebben, aarzel dan niet contact op te nemen met een van onze medewerkers.

### 1.2 Verklaring van conformiteit met EU-richtlijnen

Pladdet B.V. ontwikkelt en produceert al zijn producten conform de Europese regelgeving en Machinerichtlijn 2006/42/EG. De producten worden geleverd met een CE-certificaat, dat garandeert dat het uitrustingsstuk is geproduceerd conform de toepasselijke wet- en regelgeving.

### 1.3 Typeplaatje

Het typeplaatje specificiert het model, serienummer en productjaar. Dit typeplaatje bevat het CE-symbool, dat aanduidt dat het product voldoet aan de desbetreffende machinerichtlijn.

 <b>Pladdet</b>	Paulinaweg 6-8-10 4521 RE Biervliet Tel. +31 (0)115 - 48 13 51 www.pladdet.nl	
<b>MODEL</b>	<input type="text"/>	
<b>SERIE NR./BJ.</b>	<input type="text"/>	<input type="text"/>
<b>INFO</b>	<input type="text"/>	
<b>MAX. DRUK/LAST</b>	<input type="text"/>	<b>BAR/KG</b>
<b>GEWICHT</b>	<input type="text"/>	<b>KG</b>
<b>INHOUD ISO</b>	<input type="text"/>	<b>LTR</b>

## 2. Veiligheidsvoorschriften

### 2.1 Algemene veiligheidsvoorschriften

- Het uitrustingsstuk mag uitsluitend worden gebruikt voor toepassingen waarvoor deze ontworpen is.
- Het is niet toegestaan met het uitrustingsstuk te werken, als deze is beschadigd, gescheurd of op andere wijze niet naar behoren kan functioneren of lekkages zijn geconstateerd.
- Het is niet toegestaan om het uitrustingsstuk te werken als deze niet wordt onderhouden zoals in deze handleiding is beschreven.
- Het totale gewicht van de uitrustingsstukken inclusief het gewicht van de lading mag nooit het maximale hefvermogen van de graafmachine overschrijden. Raadpleeg hiervoor de hijslastentabel van de machine.



### 2.2 Voorschriften voor het gebruik van het uitrustingsstuk.

- Voor het gebruik van het uitrustingsstuk dient u eerst te bepalen of de combinatie van machine en het uitrustingsstuk veilig is. Dit staat aangegeven in de handleiding van uw machine. Bij twijfel dient u contact op te nemen met Pladdet.
- Voor het gebruik dient het uitrustingsstuk zorgvuldig gecontroleerd te worden op beschadigingen, scheuren en ander tekortkomingen. Indien aanwezig dienen deze eerst te worden verholpen.
- Het werkgebied dient vrij te zijn van obstakels en/of elektriciteitskabels.
- Maak bij weergevoelige werkzaamheden van de machine gebruik van de regionale weerinformatie. Houd rekening met invloed van wind en lage temperaturen die kan leiden tot scheurvorming.
- Indien er plaatselijk afwijkende, extra veiligheidsmaatregelen vereist zijn, dienen deze in acht te worden genomen, voor zover deze niet strijdig zijn met de machinerichtlijn.



### 2.3 Voorschriften tijdens het gebruik van het uitrustingsstuk.

- De machine met uitrustingsstuk mag alleen worden bediend door personen van 18 jaar of ouder, die in het bezit zijn van de juiste opleidingen/certificaten.
- De bediener dient zich te beschermen door het dragen van goedgekeurde veiligheidsschoenen en veiligheidshelm en door het dragen van PBM's ( persoonlijke beschermings middelen) zoals, veiligheidsbril, handschoenen etc.
- Voorkom onveilige werksituaties. Blijf op veilige afstand van bewegende delen.
- Het is verboden dat er tijdens het gebruik, zich mensen bevinden binnen het draaibereik van de machine en de uitrustingsstuk.
- De bediener mag uitsluitend lasten hijsen, waarop hij volledig zicht heeft. Indien de bediener geen zicht heeft op een gedeelte van de last, of de directe omgeving hiervan, mag er uitsluitend geheven worden als de bediener zich door een bevoegde persoon laat instrueren.
- Bij het hijsen van de last mag de maximale hijslast van de lasthaak niet overschreden worden.
- Maximale druk en olie flow van de machine mogen niet overschreden worden
- Bij het verlaten van de machine dient u het uitrustingsstuk op de grond te zetten.



#### **2.4 Voorschriften met betrekking tot onderhoud en reparatie.**

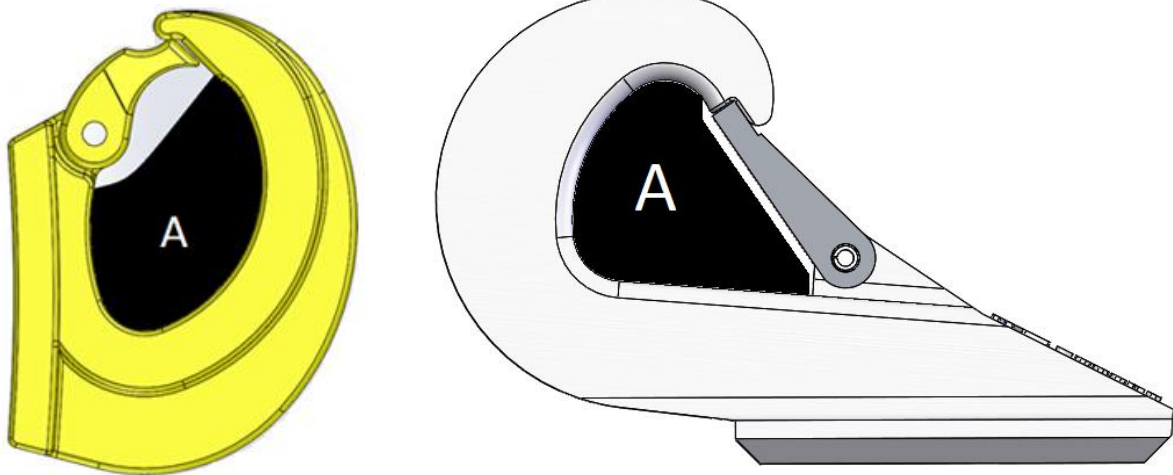
- Onderhoud mag alleen door voldoende technische geschoold personeel worden uitgevoerd.
- Draag de persoonlijke beschermingsmiddelen, handschoenen, veiligheidsbril, veiligheidsschoenen etc.
- Gebruik altijd passend gereedschap.
- Bij het wisselen van slangen, leidingen of ventielen dient de motor van de basismachine uit te staan en afdoende te zijn gecontroleerd dat er zich geen druk meer bevindt in de los te nemen hydraulische componenten. Bij onduidelijkheid dienen de componenten niet losgenomen te worden.
- Het dient aanbeveling, originele onderdelen of door Pladdet aanbevolen onderdelen te gebruiken en deze door erkende specialisten te laten monteren. Is dit niet het geval, dan is Pladdet niet verantwoordelijk voor de geplaatste onderdelen, de reparatie en de eventuele directe en indirecte gevolgen hiervan.
- Bij het vervangen en reviseren van hydraulische componenten dient uiterst zorgvuldig en schoon te werk worden gegaan.
- Het is niet toegestaan veranderingen aan het uitrustingsstuk aan te brengen zonder schriftelijke toestemming van de Pladdet.
- Het opnieuw gebruiken van beschadigde slangen en/of leidingen is niet toegestaan.
- Gebruik gespecificeerde oliën en vetten opgegeven door de fabrikant van de machine.
- Bij smering van het uitrustingsstuk of machine beknellings gevaar voorkomen.
- Bij reinigen van de machine dat er niet met hoge druk op de leidingen/afdichtingen gereinigd word.
- Voorkom in contact te komen met vloeistof onder druk, deze kan de huid binnendringen of in de ogen komen.

#### **2.5 Voorschriften met betrekking tot het milieu.**

- Controleer *het uitrustingsstuk* voordat u de werkzaamheden start op lekkages.
- Zorg ervoor dat de afgetapte olie op de juiste wijze door een erkende instantie opgehaald en verwerkt wordt.
- Weggelopen hydraulische olie moet onmiddellijk met een oliebindmiddel worden geabsorbeerd. Het besmette oliebindmiddel mag alleen in hiervoor geschikte bakken worden opgeslagen en moet volgens de geldende bepalingen worden afgevoerd.

### 3. Lasthaken

- De Lasthaak moet voorzien zijn van een veiligheidsklep die met veer dicht gaat.
- Bij defect van de veiligheidsklep, veer of het ontbreken van een van de twee, mag er niet gehesen worden, en dient de Lasthaak vervangen te worden.
- Er mag alleen gehesen worden in het zwarte gebied A. buiten dit gebied of op de veiligheidsklep hijsen, is niet toegestaan.
- De Lasthaak mag niet gemodificeerd of aangepast worden.
- Controleer voor het hijsen op scherpe kanten, bramen of defecten aan de lasthaak, mocht dit het geval zijn, neem dan contact op met de leverancier.
- De veiligheidsklep moet altijd in de gesloten stand staan zoals onder op de afbeelding bij het hijsen.
- De lasthaken moeten gekeurd zijn en hebben een keuringcertificaat, deze heeft een geldigheidstermijn van 5 jaar.
- Bij het hijsen van de last mag de maximale hijslast van de lasthaak niet overschreden worden.



#### 3.1 Basisregels bij het aanslaan van lasten met hijsbanden en rondstroppen

- Zorg dat de kraanhaak boven het lastzwaartepunt ligt.
- Gebruik hijsbanden en rondstroppen nooit gedraaid of geknoopt.
- Maak rondstroppen nooit langer door ze aan elkaar te knopen of in elkaar te steken. Gebruik een geschikte rondstropkoppeling om rondstroppen langer te maken.
- Gebruik hijsbanden en rondstroppen over hun volle werkbreedte. 6 2
- Gebruik hijsbanden en rondstroppen uit verschillende materialen nooit samen.
- Kies de eindlussen van hijsbanden niet te kort om de openingshoek van 20° niet te overschrijden bij het aanslaan van de last, bijvoorbeeld met een kraanhaak.
- De effectieve werklengte van een vlakke geweven hijsband mag niet meer dan 3% afwijken van de nominale lengte. De effectieve werklengte van een rondstrop mag niet meer dan 2% afwijken van de nominale lengte.
- Hijsbanden en rondstroppen mogen niet zonder bescherming over scherpe randen of ruwe oppervlakken worden gespannen of getrokken. Gebruik bij scherpe randen en/of ruwe oppervlakken altijd een geschikte randbeveiliging (hoekbeschermer, beschermhoes, vaste Pu-coating enz.).



## **4. Technische gegevens Pladdet graafbakken**

De Pladdet Slotenbak/Taludbak/Puinbak zijn bedoeld voor normaal graaf- en afmaakwerk aan een hydraulische graafmachine.

De Pladdet Dieplepelbak is bedoeld voor zwaar graaf- en spitwerk aan een hydraulische graafmachine.

De Pladdet Kleibak is bedoeld voor normaal graafwerk in vette kleisoorten of voor het graven van sleuven voor bijv. kabelwerk.

De machinist van de graafmachine kan na het lezen van deze instructie het werken met deze soort bak en het aan en afkoppelen van de graafbak zelfstandig uitvoeren.

### **4.1 Originele ophanging:**

D.m.v. de bij de graafmachine geleverde pennen wordt de graafbak aan de machine bevestigd volgens voorschrift van de graafmachinefabrikant.

### **4.2 Snelwisselophanging**

Afhankelijk van het soort en merk snelwisselsysteem dient goede aandacht te worden besteed aan de grootte van de graafbak die u aan uw machine wilt koppelen in relatie tot het werk dat u gaat doen. De mogelijkheid bestaat, vooral door de grote uitwisselbaarheid bij een snelwisselsysteem, dat een te grote of een te kleine bak gebruikt wordt. Bij snelwisselsystemen waar de giek-pen ver van de bak verwijderd staat moet een type kleinere bak gebruikt worden dan de fabrikant voorschrijft.

Voor verdere instructies verwijzen wij u naar de handleiding van het snelwisselsysteem.

### **4.3 Taludbak/Afwerkbak**

De taludbak/afwerkbak kan vanwege de constructie niet gebruikt worden als sloop- of afbreekbak. Zware belasting vooral in het midden van de bak of het werken in steenachtige grond 50/50% dient met deze bak vermeden te worden. Kies vooral bij een snelwisselsysteem zorgvuldig de bakgrootte en inhoud die bij uw werkzaamheden passen afhankelijk van type graafmachine en type snelwissel.

### **4.4 Dieplepelbak/Rioolbak**

De dieplepelbak kan gebruikt worden voor zwaar graaf en spitwerk en voor licht sloopwerk. Voor zwaar sloopwerk wordt de verzwaarde of extra verzwaarde dieplepel aanbevolen. Indien u bak voorzien is van tanden (oplastanden, bouttanden of systeemtanden) is regelmatige controle van de tanden vereist voor het goed functioneren van de graafbak en eventueel het beschadigen of verlies van de tanden of tandpunten.

### **4.5 Slotenbak/Afwerkbak**

De slotenbak/afwerkbak kan vanwege de constructie niet gebruikt worden als sloop- of afbreekbak. Zware belasting vooral in het midden van de bak of het werken in steenachtige grond 50/50% dient met deze bak vermeden te worden. Kies vooral bij een snelwisselsysteem zorgvuldig de bakgrootte en inhoud die bij uw werkzaamheden passen afhankelijk van type graafmachine en type snelwissel.

### 3.6 Dieplepel Puinbak

De puinbak wordt voornamelijk ingezet voor zeef-, spit- en sloopwerkzaamheden. Deze bak wordt ook vaak gebruikt voor het opbreken van straten.

### 3.7 Kleibak/ Bananenbak

De kleibak kan vanwege de constructie gebruikt worden voor normaal graafwerk in kleiachtige grondsoorten en voor het graven van sleuven. Zwaar opbrekwerk of graven in steenachtige grond dient met deze bak vermeden te worden

Andere snelwisselsystemen: hoe verder de giek-pen is verwijderd van de bak hoe kleiner de bak gekozen dient te worden, de draaicirkel van het mes wordt nl. kleiner.

Vanwege de bepaling in de machinerichtlijn is het zonder schriftelijke toestemming van Pladdet niet toegestaan veranderingen en/of aanpassingen te doen aan onze graafbakken. Bij veranderingen zonder toestemming van Pladdet vervalt de CE markering en wordt u gezien als fabrikant van de graafbak.

### 3.8 Onderhoud

De graafbakken behoeven weinig onderhoud. Smering van giek en drukstukken moet geschieden volgens de voorschriften van de fabrikant.

Normale slijtage is uiteraard niet te vermijden. Controleer regelmatig de slijtage aan het ondermes en de bodemplaat (een goed scherp mes kost minder brandstof)

### 3.9 Aanhaalmomenten bouten

Hieronder is een overzicht weergegeven van aanhaalmomenten van de verschillende boutafmetingen.

#### Aanhaalmomenten ( $\pm 10\%$ )

Boutafmeting	Sleutelwijdte [mm]	Boutkwaliteit 8.8	Boutkwaliteit 10.9	Boutkwaliteit 12.9
M10	16	50	70	80
M12	18	85	120	145
M14	21	135	190	230
M16	24	210	295	355
M20	30	410	580	690
M24	36	710	1000	-

## 8. Garantieverwaarden

Pladdet geeft een garantie van 12 maanden na leverdatum op dit product.

Onder de garantie vallen alle delen met defecten die terug te voeren zijn op materiaal- en productiefouten.

Defecte onderdelen die onder garantie vervangen worden zijn eigendom van de fabrikant en moeten ter beschikking worden gehouden. Op het eerste verzoek dienen deze compleet en ongewijzigd aan de fabrikant te worden toegezonden.

Garantie aanvragen worden alleen in behandeling genomen wanneer deze, direct nadat de schade/storing optreedt, wordt gemeld bij de fabrikant.

De fabrikant is niet aansprakelijk voor eventuele vervolgschade, ontstaan door stilstand van de machine of stagnatie van werkzaamheden.

### **Uitgesloten van garantie:**

- Schade die ontstaan is door foutieve montage aan de machine en/of het hydraulisch systeem.
- Service en onderhoud niet strikt volgens de voorschriften worden uitgevoerd, reparaties niet door ons personeel worden uitgevoerd ofwel uitgevoerd zijn zonder onze voorafgaande schriftelijke toestemming.
- Service en onderhoud niet strikt volgens de voorschriften worden uitgevoerd, reparaties niet door ons personeel worden uitgevoerd ofwel uitgevoerd zijn zonder onze voorafgaande schriftelijke toestemming.
- Wijzigingen aan de installatie zijn aangebracht zonder onze voorafgaande schriftelijke toestemming.
- Niet originele Pladdet onderdelen of andere dan voorgeschreven onderdelen en smeermiddelen worden gebruikt.
- De installatie onoordeelkundig, onjuist, onachtzaam of niet in overeenstemming met zijn aard en/of bestemming wordt gebruikt.
- Ondeskundig gebruik.
- Geen of te weinig onderhoud.
- Transportschade.
- Defecten die terug te voeren zijn naar reparaties, uitgevoerd door niet geautoriseerde derden.
- Defecten welke aan slijtage onderhevig zijn.
- Gevolgschade welke is ontstaan door het niet tijdig vervangen van aan slijtage onderhevige onderdelen.

**Op alle met ons gesloten overeenkomsten zijn Pladdet leveringsvoorwaarden van toepassing.**