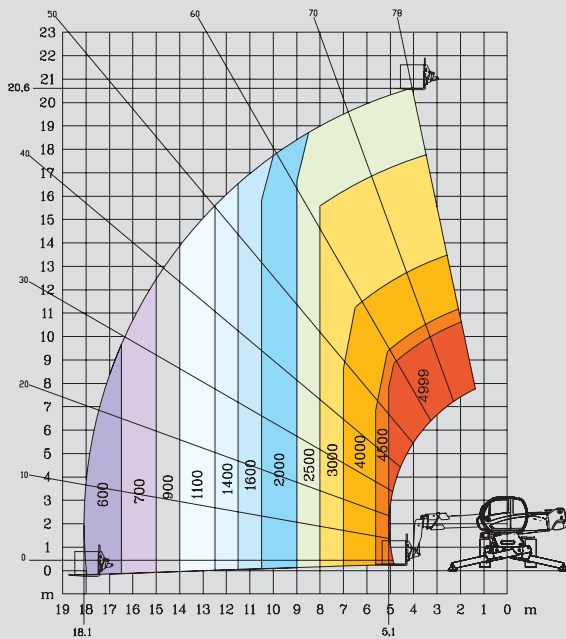
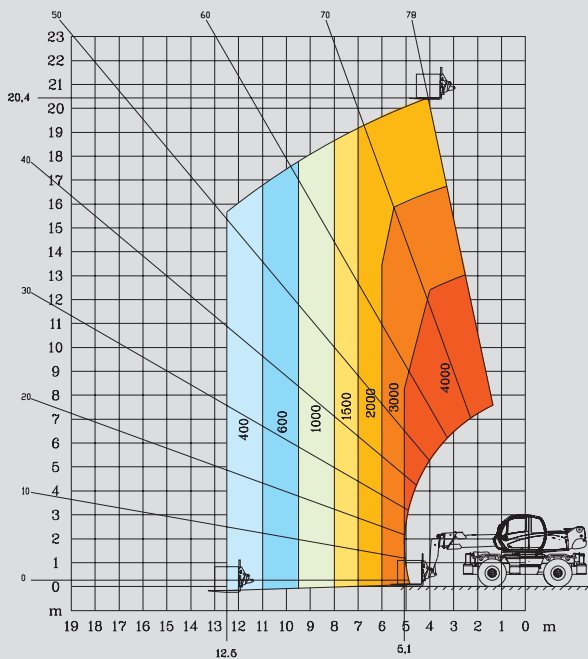


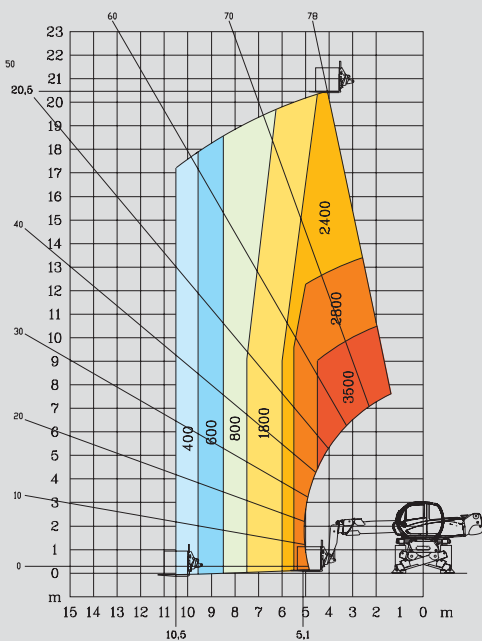
**ROTATIE MET UITGESCHOVEN STEMPELS  
MET VORKENBORD**



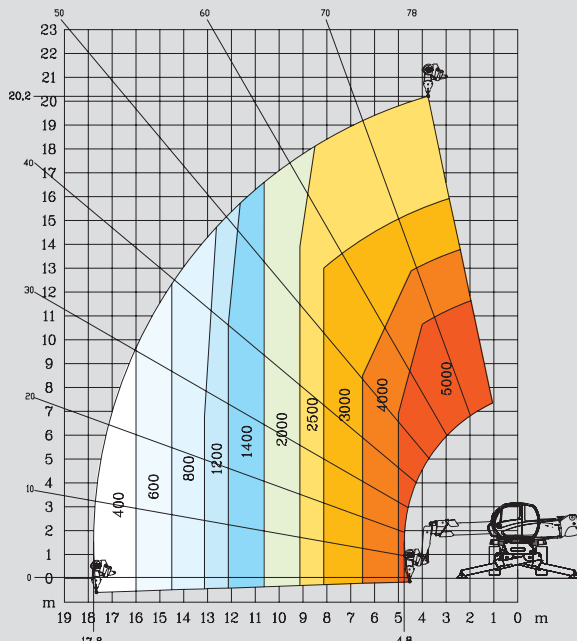
**FRONTAAL OP BANDEN MET VORKENBORD**



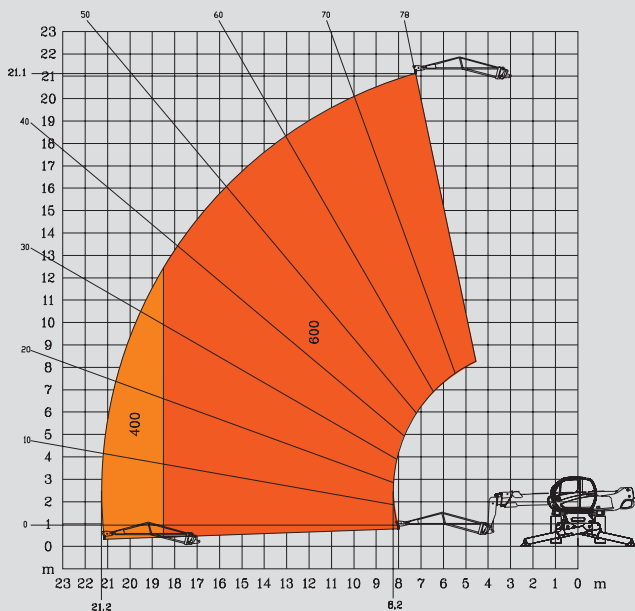
**ROTATIE MET INGESCHOVEN STEMPELS  
MET VORKENBORD**



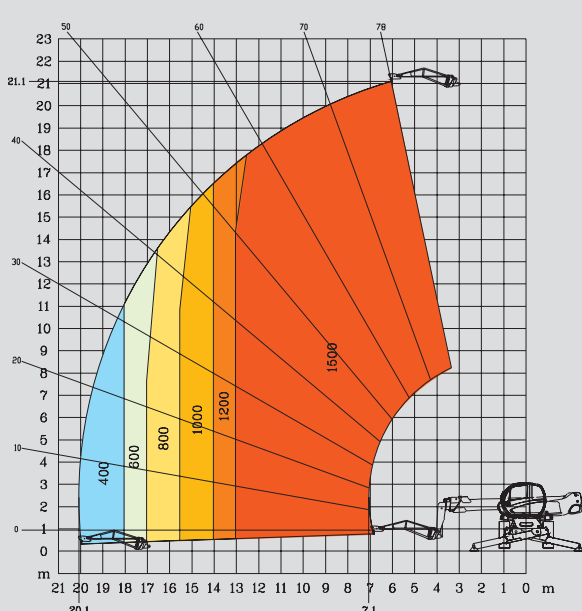
**ROTATIE OP UITGESCHOVEN STEMPELS  
MET LIER 5 T**



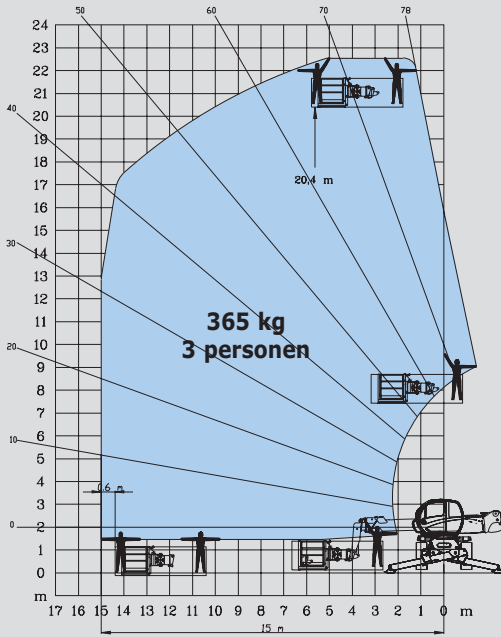
**ROTATIE MET UITGESCHOVEN STEMPELS  
MET KRAANBALK P 600**



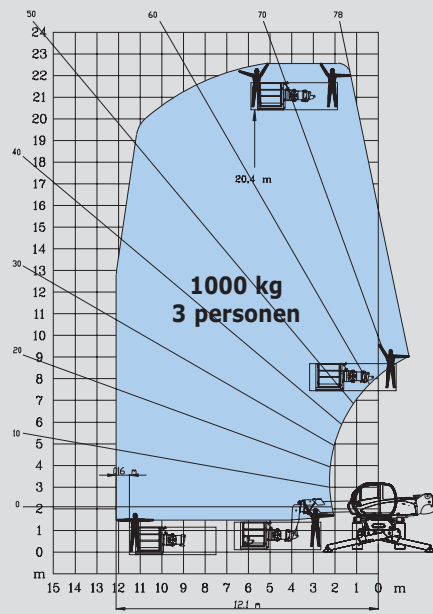
**ROTATIE MET UITGESCHOVEN STEMPELS  
MET KRAANBALK P 1500**



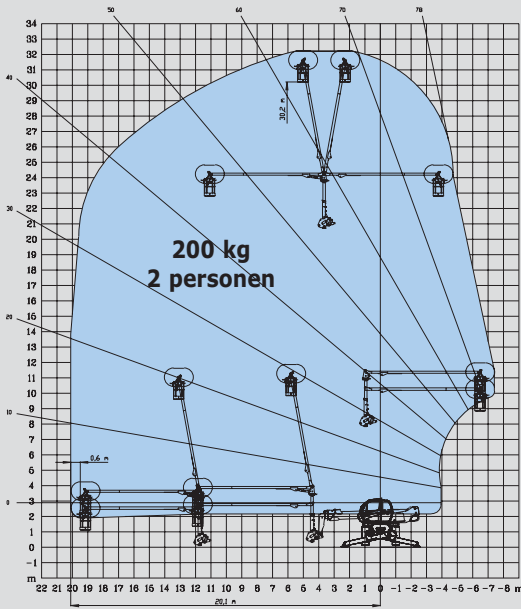
**ROTATIE MET UITGESCHOVEN STEMPELS  
MET STANDAARD WERKKOOI ORH 2,25/4 M**



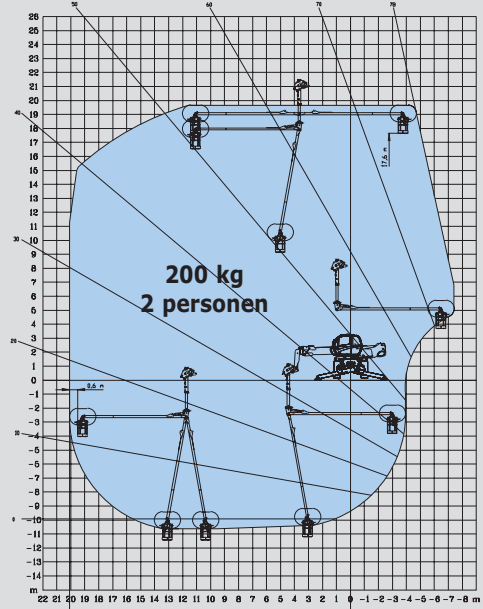
**ROTATIE MET UITGESCHOVEN STEMPELS  
MET WERKKOOI 1000 KG 2,25/4 M**



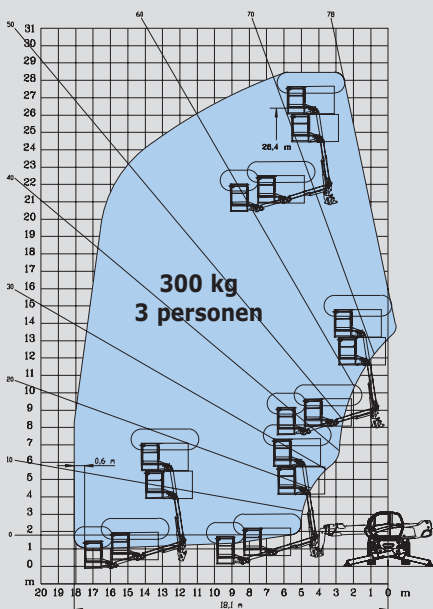
**ROTATIE MET UITGESCHOVEN STEMPELS  
MET 3D-PLATFORM  
POSITIEVE WERKZONE**



**ROTATIE MET UITGESCHOVEN STEMPELS  
MET 3D-PLATFORM  
NEGATIEVE WERKZONE**



**ROTATIE MET UITGESCHOVEN STEMPELS  
MET WERKKOOI AREAL JIB**



**ROTATIE MET UITGESCHOVEN STEMPELS  
MET KRAANBALK**

