

Fig. 1

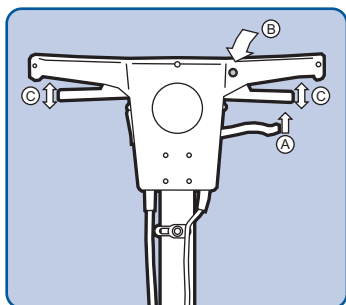


Fig. 2



Fig. 3

RAADPLEEG TEVENS HET WERKSHEMA VOOR UW SPECIFIEKE VLOER! Zie Woodboy® renovatiegids voor parket en plankenvloeren. Gratis verkrijgbaar bij uw verhuurder.

Lees a.u.b. tevens de algemene veiligheidsadviezen, zie keerzijde.

INGEVAL VAN DEFECT OF NIET GOED FUNCTIONEREN ONMIDDELIJK UW VERHUURDER CONTACTEREN. ALLEEN DE VERHUURDER MAG EEN EVENTUELE PANNE HERSTELLEN EN DE MACHINE AFSTELLEN.

Gebruiksaanwijzing van de machine

Lees aub aandachtig alvorens van start te gaan!

Doe eerst een kleine test en oefen met de machine, in het midden van uw te behandelen oppervlakte, met bvb een zacht kussen onder de aandrijfplaat.

1. Leg de machine plat op de vloer en breng de aandrijfplaat in de bajonetsluiting (zie figuur 1.)
VASTMAKEN= NAAR LINKS DRAAIEN
LOSMAKEN= NAAR RECHTS DRAAIEN
2. STEKKER in een stopcontact steken met aarding (230V - 50Hz - 6A.) Zorg ervoor dat de motorfilter op zijn plaats zit (bovenaan op de hoed van de machine.)
3. De lange trekker voor de hoogteregeling (rechts, figuur 2A) indrukken en het machinestuur op de gewenste hoogte instellen (loslaten op gewenste hoogte - "klik" - machine blijft staan op de gewenste hoogte.) Werk met uw twee armen min of meer gestrekt voor het lichaam. Machinestuur tegen het dijbeen laten rusten. Hou het stuur **STEDS** vast met uw **TWEE HANDE!**

4. De machine is uitgerust met een gele veiligheidsknop (figuur 2B.) Men kan slechts starten na deze knop te hebben ingedrukt, samen met beide trekkers. De DUBBELE TREKKER aan het stuur indrukken (figuur 2C) om de machine in draaiende beweging te brengen. Trekkers loslaten om de machine te laten stoppen!

OPGELET: BIJ DE START DE AANDRIJFPLAAT PLAT OP DE VLOER POSITIONEREN EN HET MACHINESTUUR TEGEN HET DIJBEEN LATEN RUSTEN. STARTEN EN VERVOLGENS DE MACHINE ZIG/ZAG OVER DE VLOER LATEN GAAN (VAN LINKS NAAR RECHTS zie figuur 3.)
MACHINE NAAR RECHTS = STUUR ZEER LICHTJES OMHOOG.
MACHINE NAAR LINKS = STUUR ZEER LICHTJES OMLAAG.

5. MACHINEVERZWARING voor moeilijke schuurkarweien. Uw Woodboy® verhuurder kan u voor dergelijke karweien een extra gewicht van 10 kg ter beschikking stellen.

Gebruiksaanwijzing van de schuurschijven en kussens

Vermijd grof schuren als u het werk aankunt met fijn schuren.

Grof schuren: de schuurschijf WB-24 (disc 1 super grof) of WB-40 (disc 2 grof) met viltzijde naar boven op de grond leggen en de machine daar bovenop rijden (juist in het midden). **Schuur met machineverzwaring** (zie 5.)

Fijn schuren: gaasschijven WB-60 (disc 3 grof), WB-80 (disc 4 - medium) of WB-100 (disc 5 fijn.) Een gaasschijf op de te behandelen oppervlakte leggen, daarna een zwart kussen als bufferkussen op de gaasschijf leggen. De machine daar bovenop rijden (juist in het midden.) Nooit de gaasschijf rechtstreeks onder de aandrijfplaat leggen.

Zeer fijn schuren of schuren tussen twee lagen vernis: WB-100 (disc 5 fijn) en/of zwart kussen.

Reinigen van wasvloeren met Woodboy® Cleanwax: alleen zwart kussen aanbrengen.

Opboenen van wasvloeren met Woodboy® Wax: beige kussen aanbrengen. Voor hoogglans een wit wollen kussen gebruiken.

Inmasseren van vloeren die worden afgewerkt met Woodboy® Hardwax Parquet Oil: beige of dik wit kussen aanbrengen. Zie "technieken om Woodboy® Hardwax Parquet Oil gemakkelijk aan te brengen".

Oude plankenvloeren: schuur zoveel mogelijk voorwaarts PLANK PER PLANK EN GEEF DAARBIJ HAAKSE DRUK door op de rechterzijde van uw stuur harder te drukken. Als u het goed doet, hoort u dat aan het geluid van de motor (zie ook 5.)

Een weinig uitgeholde planken: zowel grof- als fijnschuren met enkele zwarte kussens op elkaar als onderlegger tussen de aandrijfplaat en de schuurschijf. Deze bufferkussens zorgen ervoor dat de schuurschijf de uitgeholde planken in hun vorm volgt (zie ook 5.)

Plinten: bescherm uw plinten met schilderskleefband (aan te brengen

op de hoogte van de aandrijfplaat.)

Onbereikbare hoekjes en kanten: gebruik hiervoor een kantenschuurder of driehoekschuurder. Zo nodig manueel bijschrapen/schuren.

Toebehoren voor het verwerken van de Woodboy® producten

Uw Woodboy® handelaar stelt volgende hulpstukken gratis ter beschikking:

1. **Voorraadammers:** voor het verwerken van Woodboy® producten.
2. **Beugel met uitschuifbare steel:** voor bevestiging van VERNISROL.
3. **T-kader met uitschuifbare steel:** voor bevestiging van WAX/SEAL/OIL-APPLICATOR.
4. **Grote schraaplat met uitschuifbare steel:** voor verwijdering van allerlei restanten (lijm, verf, vernis.)
5. **Pistool:** voor verwerking van Woodboy® Joint + voegenpatronen.

P.S. De Woodboy® machine kan gebruikt worden voor andere doeleinden, mits gebruik van het gamma aandrijfplaten:

Aandrijfplaat met stalen pennen: voor verwijdering van tapijrestanten op beton en/of chapevloeren.

Aandrijfplaat met siliciumstenen: voor het bijschuren van betonvloeren.

Boenborstel: voor het in- en opboenen van vloeren die met Woodboy® Wax werden behandeld.

Uw Woodboy® verhuurder:

algemene veiligheidsadviezen

Attentie! Bij gebruik van elektrische gereedschappen moeten tegen schok-, verwonding- en brandgevaar, de volgende principiële veiligheidsmaatregelen in acht worden genomen. Lees en let goed op al deze adviezen voor u elektrisch gereedschap gebruikt.

- **Het werkgebied op orde houden.** Een wanordelijke werkomgeving kan tot ongelukken leiden.
- **Hou rekening met omgevingsinvloeden.** Laat elektrische gereedschappen niet in de regen liggen. Zorg voor goede verlichting. Gebruik elektrische gereedschappen niet in de buurt van brandbare vloeistoffen of gassen.
- **Voorkom een elektrische schok.** Vermijd lichaamscontact met geaarde objecten (zoals metalen buizen, radiatoren, fornuizen, koelkasten).
- **Hou kinderen uit de buurt.** Laat andere personen niet aan elektrisch gereedschap of het snoer komen. Hou ze weg van het werkgebied.
- **Berg het elektrische gereedschap veilig op.** Niet in gebruik zijnde machines moeten in droge, afgesloten ruimten, buiten het bereik van kinderen, bewaard worden.
- **Overbelast het elektrische gereedschap niet.** Men werkt beter en veiliger binnen het aangegeven vermogensbereik.
- **Gebruik het juiste elektrische gereedschap.** Gebruik de machines niet voor een doel of karwei, waarvoor zij niet bestemd zijn.
- **Draag geschikte werkkleding.** Draag geen slobberende kleding of sieraden. Deze kunnen door bewegende delen gegrepen worden. Bij het werken in de open lucht zijn gummi werkhandschoenen en schoenen met profielzolen aan te bevelen. Draag bij lang haar een haarnet.
- **Gebruik een veiligheidsbril.** Gebruik ook een stofmasker bij stofverwekkende werkzaamheden.
- **Gebruik het snoer niet verkeerd.** Draag het elektrische gereedschap niet aan het snoer en gebruik het snoer niet om de stekker uit het stopcontact te trekken. Bescherm het snoer tegen hitte, olie en scherpe kanten.
- **Vermijd een abnormale lichaamshouding.** Zorg voor een veilige stand en een stabiel evenwicht.
- **Onderhoud het gereedschap zorgvuldig.** Hou het gereedschap schoon om beter en veiliger te kunnen werken. Volg de onderhoudsvoorschriften en de adviezen omtrent het verwisselen van hulpstukken en schuurmaterialen op. Controleer regelmatig het snoer en laat dit bij beschadiging door een erkende vakman vernieuwen. Controleer regelmatig het verlengsnoer en vervang het indien het beschadigd is.
- **Neem de stekker van het elektrische gereedschap uit het stopcontact,** als de machine niet in gebruik is, tijdens het onderhoud en tijdens het verwisselen van schuurmaterialen en gereedschappen zoals b.v. aandrijfplaten, enz.
- **Laat geen gereedschapsleutels op de machine zitten.** Controleer voor het inschakelen, of sleutels en instelgereedschappen verwijderd zijn.
- **Voorkom het per ongeluk inschakelen.** Controleer of de schakelaar, bij het insteken van de stekker in het stopcontact, uitgeschakeld staat.
- **Verlengsnoer:** gebruik alleen goedgekeurde en overeenkomstig gekenmerkte verlengsnoeren.
- **Wees steeds opmerkzaam.** Let steeds op het werk. Ga met verstand te werk. Gebruik de machine niet als u niet geconcentreerd bent.
- **Controleer het elektrische gereedschap op beschadigingen.** Controleer of de functie van de bewegende delen in orde is; of deze niet klemmen, of er geen delen gebroken zijn, of alle delen juist gemonteerd zijn en of alle andere voorwaarden, die het functioneren van de machine zouden beïnvloeden, juist zijn. Zo nodig uw verhuurder contracteren.
- **In het belang van uw persoonlijke veiligheid:** gebruik alleen toebehoren en hulpstukken, die in de gebruiksaanwijzing of in de catalogus aanbevolen worden. Het gebruik van andere dan de vermelde toebehoren of hulpstukken kan verwondingsgevaar opleveren.

Noch de fabrikant/leverancier, noch de verhuurder zijn aansprakelijk voor directe of indirecte gevolgen van het niet juist toepassen van de gebruiksaanwijzingen van de machine.

De informatie in dit document kan zonder enige voorafgaande waarschuwing worden gewijzigd. Niets mag uit deze uitgave worden verveelvoudigd en/of openbaar gemaakt worden door middel van druk, fotokopie, microfilm, of op welke andere wijze dan ook en evenmin in een gegevensopzoeksysteem worden opgeslagen zonder voorafgaande schriftelijke toestemming van Devomat Industries NV.