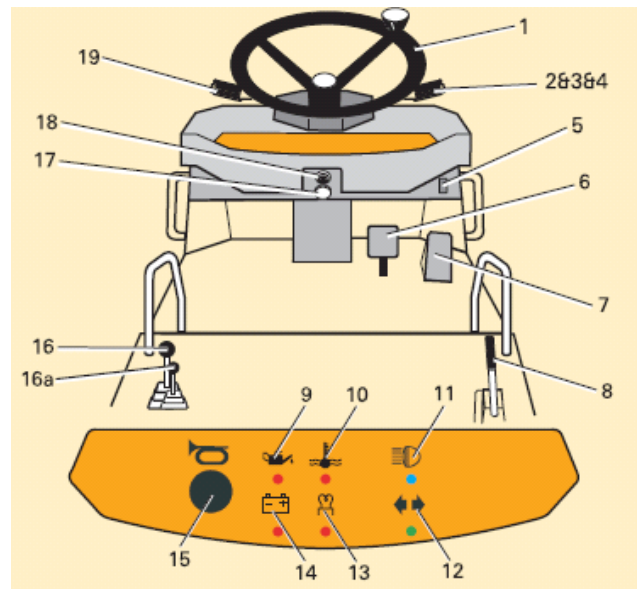




Handleiding: dumper diesel 4x4 Thwaites 2.3T

Bediening

- 1 Stuurwiel.
 - 2 Richtingaanwijzer / verlichting schakelaar
 - 5 Schakelaar gevarenknipperlicht.
 - 6 Voetrempedaal.
 - 7 Gaspedaal.
 - 8 Parkeerremhendel.
 - 9 Controlelamp motoroliedruk.
 - 10 Controlelamp watertemperatuur.
 - 11 Controlelamp grootlicht*
 - 12 Controlelamp richtingaanwijzer*
 - 13 Gloeilamp (koud-start)
 - 14 Controlelamp laadstroom.
 - 15 Claxon.
 - 16 Hendel voor bak kiepen/terug/draaien hendel.
 - 16a n.v.t.
 - 17 Waarschuwingszoemer parkeerrem.
 - 18 Contactschakelaar.
 - 19 Vooruit/Achteruit/Hoog/Laag Versnelling hendel.
- *Optie



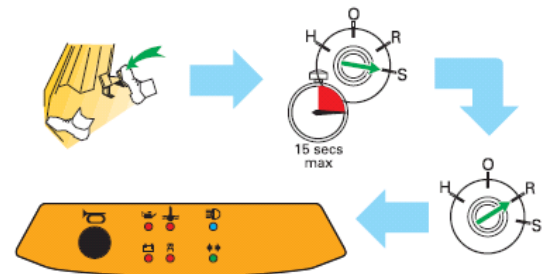
Bedienen van de dumper

Starten van motor

- 1 Versnelling hendel op neutraal
- 2 De sleutel in de H positie draaien.
- 3 Als het lampje op het instrumentenpaneel gaat branden, dan de motor starten.
- 4 Gaspedaal indrukken en sleutel in start stand (S) draaien.
- 5 Motor maximaal 15 seconden laten aanslingeren.
- 6 Wanneer motor aanslaat, sleutel loslaten.
- 7 Gaspedaal los laten. Motor ca 5 min. warm laten draaien.

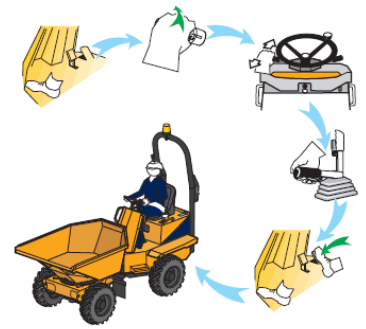
Stoppen van motor

- Sleutel naar stand (O) draaien.



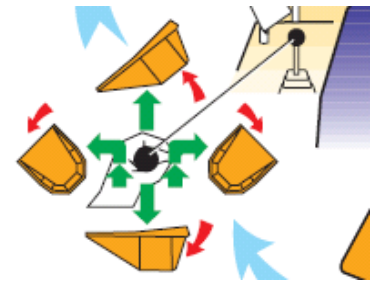
Vanuit stilstand wegrijden en stoppen

- 1 Rijrichting kiezen.
- 2 Lage snelheid kiezen.
- 3 Parkeerrem loszetten.
- 4 Gaspedaal langzaam indrukken en wegrijden.
- 5 Stuurwiel met beide handen vasthouden.
- 6 Voet van gaspedaal wegnemen.
- 7 Voorzichtig afremmen met voetrem tot stilstand.



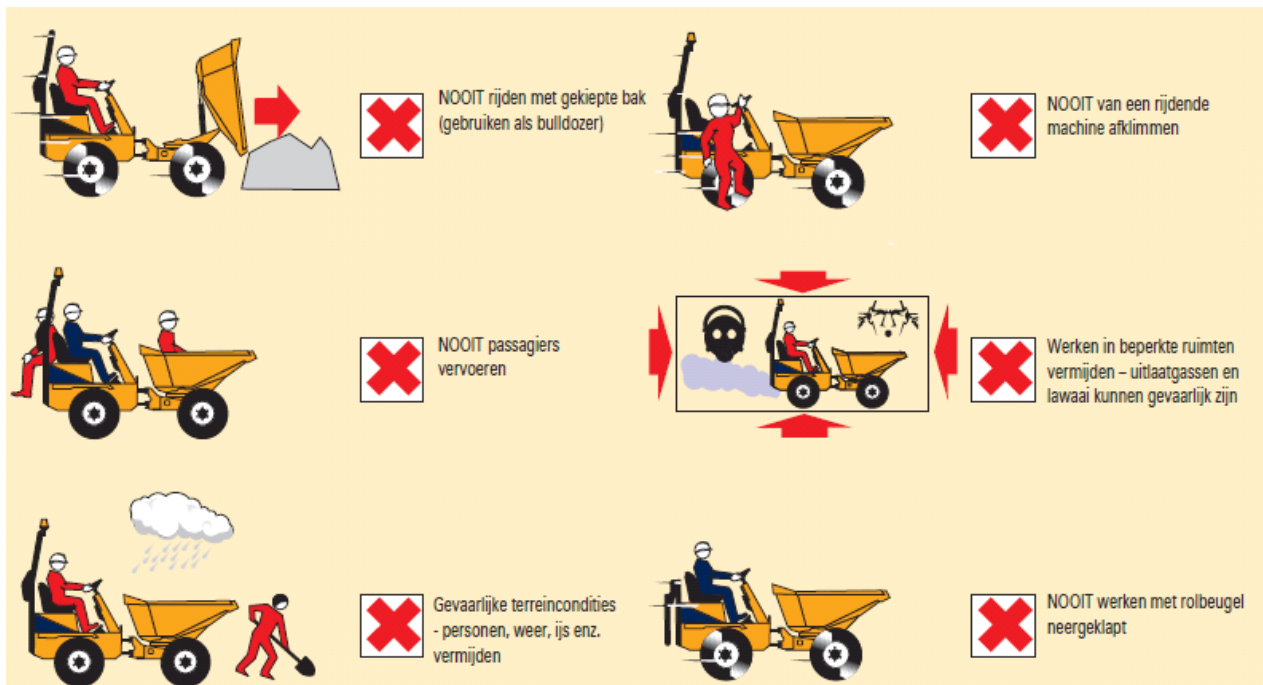
Bediening van kiepbak

- 1 Hendel voor bak naar links bak draait naar links.
- 2 Hendel voor bak naar recht bak draait naar rechts.
- 3 Hendel naar voren bak kiept naar voren.
- 4 Hendel naar achter bak kiept naar achter.



Na afloop van werk – Veilig parkeren

- 1 Bak altijd leeg achterlaten wanneer niet in gebruik.
- 2 Machine moet op stevige, vlakke ondergrond staan.
- 3 Parkeerrem aantrekken.
- 4 Naar neutraal schakelen (vooruit/achteruit en versnellingsbak)
- 5 Kiepbak in ruststand zetten.
- 6 Aandrijving op neutraal.
- 7 Motor stoppen en sleutel uitnemen.
- 9 Motorkap op slot doen



Voor verhuur of informatie kunt u bellen met **0900-747477**

Onze storingsdienst staat 24 uur per dag, 7 dagen in de week ter beschikking via **0515-745019**
Houdt u er rekening mee dat eventuele schades en/of schoonmaakkosten zullen worden doorbelast.