

# Genie®



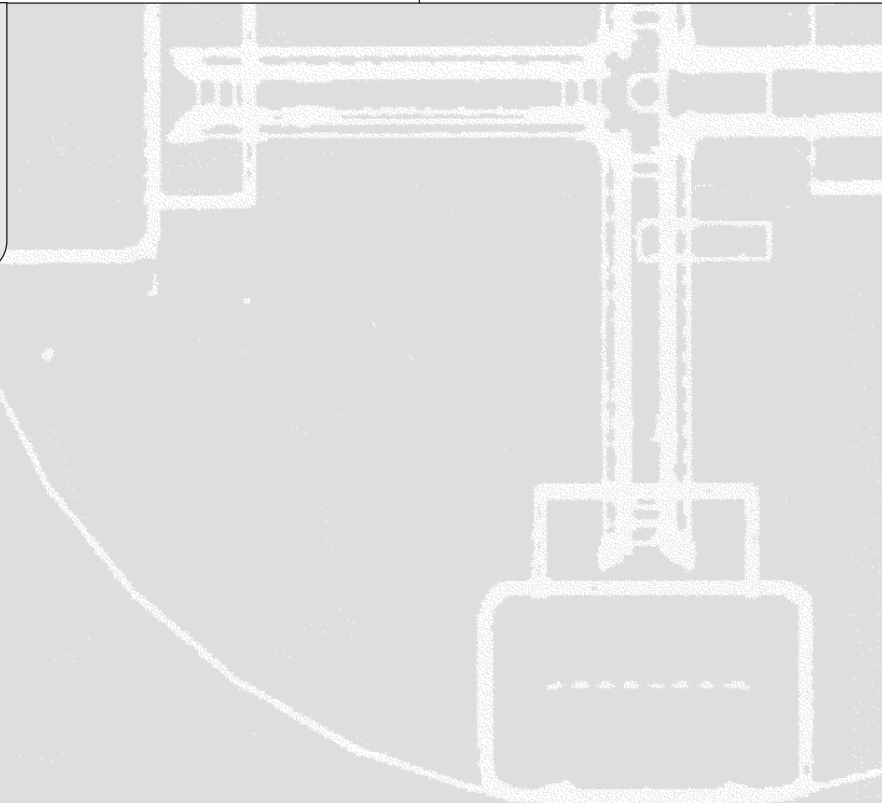
## Bedieningshandleiding *met onderhoudsinformatie*

Second Edition  
Ninth Printing  
Part No. 43645DU

**S<sup>TM</sup>-40**

**S<sup>TM</sup>-45**

van 832 tot 7189



---

## Belangrijk

Stel u op de hoogte van en houd u aan deze veiligheidsvoorschriften en bedieningsinstructies voordat u de machine bedient. Alleen getraind en bevoegd personeel mag toestemming krijgen om deze machine te bedienen. Deze handleiding dient als vast onderdeel van uw machine te worden beschouwd en moet altijd bij de machine blijven. Bel Genie Industries als u vragen hebt.

---

## Inhoud

	Pagina
Veiligheidsvoorschriften .....	1
Bedieningselementen .....	7
Inspectie voor het gebruik .....	10
Onderhoud .....	12
Functietests .....	16
Inspectie van de werkplek .....	22
Bedieningsinstructies .....	23
Transport- en hefinstructies .....	27
Stickers .....	30
Specificaties .....	32

---

## Neem contact met ons op via:

Internet: <http://www.genielift.com>  
E-mail: [techpub@genieind.com](mailto:techpub@genieind.com)

---

Copyright © 1994 Genie Industries

Eerste uitgave: Eerste druk, februari 1994

Tweede uitgave: Negende druk, februari 2011

'Genie' en 'S' zijn gedeponeerde handelsmerken van Genie Industries in de Verenigde Staten en een groot aantal andere landen.

 Gedrukt op gerecycled papier L

Gedrukt in de Verenigde Staten

# Veiligheidsvoorschriften



---

## Gevaar

Het niet opvolgen van de instructies en veiligheidsvoorschriften in deze handleiding heeft de dood of ernstig letsel tot gevolg.

---

## Niet bedienen tenzij:

- U de principes van het veilig bedienen van de machine die in deze bedieningshandleiding beschreven worden, leert en in praktijk brengt.

### 1 Vermijd gevaarlijke situaties.

**Zorg ervoor dat u de veiligheidsvoorschriften kent en begrijpt voordat u verder gaat met de volgende sectie.**

2 Voer altijd een inspectie voor het gebruik uit.

3 Voer altijd functietests uit voordat u de machine gebruikt.

4 Inspecteer de werkplek.

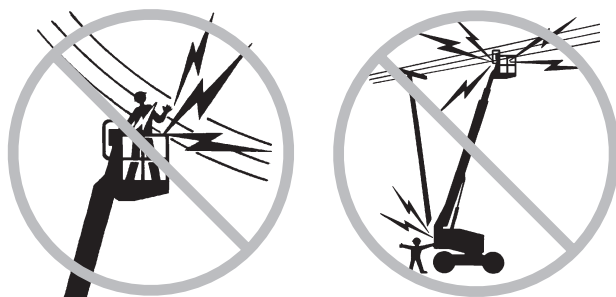
5 Gebruik de machine alleen zoals is bedoeld.

- U de volgende zaken leest, begrijpt en naleeft:
  - instructies en veiligheidsvoorschriften van de fabrikant—veiligheids- en bedieningshandleidingen en machinestickers
  - veiligheidsvoorschriften en voorschriften op de werkplek van de werkgever
  - van toepassing zijnde overheidsvoorschriften
- U getraind en gekwalificeerd bent om deze machine veilig te bedienen.

## VEILIGHEIDSVOORSCHRIFTEN

**Gevaarlijke situatie: elektrocutie mogelijk**

Deze machine is **niet** elektrisch geïsoleerd en biedt **geen** bescherming tegen contact met of nabijheid van elektrische stroom.



Blijf op veilige afstand van elektrische stroomleidingen en apparaten in overeenstemming met de van toepassing zijnde overheidsvoorschriften en de volgende tabel.

Spanning Fase-tot-fase	Minimale veiligheidsafstand meter
0 tot 300V	Vermijd contact
300V tot 50KV	3,05
50KV tot 200KV	4,60
200KV tot 350KV	6,10
350KV tot 500KV	7,62
500KV tot 750KV	10,67
750KV tot 1.000KV	13,72

Houd rekening met platformbeweging, slingeren en doorhangen van elektrische leidingen en pas op voor sterke wind of windvlagen.

Blijf uit de buurt van de machine wanneer deze contact maakt met elektriciteitsdraden onder spanning. Personeel op de grond of in het platform mag de machine niet aanraken of bedienen totdat de elektriciteitsdraden onder spanning zijn uitgeschakeld.

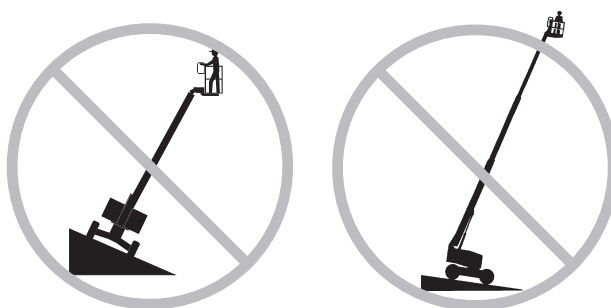
Werk niet met de machine tijdens storm of bliksem.

Gebruik de machine niet als massa voor laswerk.

**Gevaarlijke situatie: machine kan omkantelen**

Inzittenden, apparatuur en materialen mogen het maximum laadvermogen van het platform niet overschrijden.

Maximum laadvermogen van het platform	227 kg
Maximum bezetting	2



Breng de arm niet omhoog en schuif deze niet uit, tenzij de machine op een stevige, horizontale ondergrond staat.

Vertrouw niet op het scheefstandalarm ter indicatie van een vlakke stand. Het scheefstandalarm klinkt alleen op het platform wanneer de machine zich op een sterke helling bevindt.

Als het scheefstandalarm afgaat:

Schuif de arm niet uit en roteer of hef deze niet boven horizontaal. Plaats de machine op een stevige, horizontale ondergrond voordat u het platform omhoog brengt. Als het scheefstandalarm klinkt bij geheven platform, dient u uiterst voorzichtig te werk te gaan bij het neerlaten van het platform en het inschuiven van de arm. Draai de arm niet terwijl het platform wordt neergelaten. Plaats de machine op een stevige, horizontale ondergrond voordat u het platform omhoog brengt.

Gebruik de platformbediening niet om een platform vrij te maken dat is vastgeklemd of is blijven haken, of dat op andere wijze niet normaal kan bewegen vanwege een aangrenzende constructie. Er mag zich geen personeel op het platform bevinden als geprobeerd wordt het platform met behulp van de grondbediening vrij te maken.

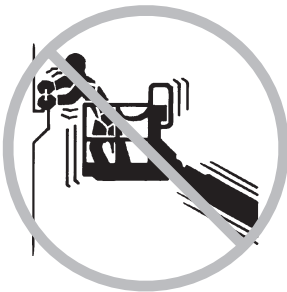
## VEILIGHEIDSVOORSCHRIFTEN

Bedien de machine niet bij sterke wind of bij windvlagen. Vergroot het oppervlak van het platform of de lading niet. Als u het oppervlak dat aan de wind blootgesteld is vergroot, neemt de stabiliteit van de machine af.



Wees uiterst voorzichtig en houd een lage snelheid aan wanneer met de machine in de transportstand wordt gereden over oneffen terrein, puin, een onstabiele of gladde ondergrond en vlakbij gaten of afgereden kanten.

Rijd niet met de machine op of nabij oneffen terrein en oppervlakken die niet stabiel zijn of in andere gevaarlijke omstandigheden als de arm geheven of uitgeschoven is.



Duw niet tegen en trek niet aan objecten die zich buiten het platform bevinden.

---

**Maximum toegestane kracht van opzij - ANSI & CSA**  
667 N

---

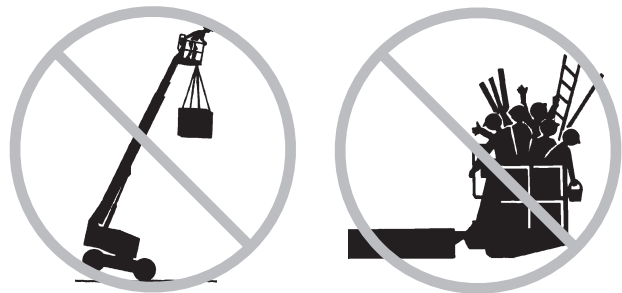
**Maximum toegestane kracht van opzij - CE**  
400 N

---

Breng geen veranderingen aan in machine-onderdelen en schakel geen machineonderdelen uit die op een enige wijze invloed hebben op de veiligheid en de stabiliteit.

Vervang onderdelen die van invloed zijn op de stabiliteit van de machine niet door onderdelen met een ander gewicht of andere specificaties.

Breng geen aanpassingen of veranderingen in hoogwerkerplatformen aan zonder voorafgaande schriftelijke toestemming van de fabrikant. Montage van houders voor gereedschappen of andere materialen op het platform, de voetplaten of het veiligheidsrelingsysteem kan het gewicht op het platform en het oppervlak van het platform of de lading vergroten.



Plaats of bevestig geen overhangende ladingen op/aan enig deel van deze machine.

Plaats ladders of steigers niet op het platform of tegen welk deel van deze machine dan ook.

Gebruik de machine niet op een bewegende of mobiele ondergrond of een bewegend voertuig.

Zorg ervoor dat alle banden in goede staat zijn, luchtgevulde banden goed zijn opgepompt en de wielmoeren goed vast zitten.

## VEILIGHEIDSVOORSCHRIFTEN

**Gevaarlijke situatie: kans op vallen**

Inzittenden dienen een (meerpunts-) veiligheids-gordel te dragen en zich te houden aan de van toepassing zijnde overheidsvoorschriften. Bevestig de veiligheidsgordel aan het verankeringspunt op het platform.

Zit, sta of klim niet op de platformveiligheidsreling. Ga altijd stevig op de platformvloer staan.



Klim niet van het platform naar beneden als dit geheven is.

Houd de vloer van het platform vrij van afval.

Laat het platformtoegangsmiddenstuk zakken of sluit het toegangshek voordat u de machine in bedrijf neemt.

**Gevaarlijke situatie: kans op botsing**

Houd rekening met beperkt zicht en blinde hoeken terwijl u rijdt of de machine bedient.

Houd rekening met de stand van de arm en de uitzwaai wanneer de draaitafel wordt geroteerd.

Bedieners dienen wat betreft het gebruik van persoonlijke bescherming te voldoen aan de voorschriften van de werkgever, werkplek en overheid.

Controleer de werkplek op hoog aangebrachte obstakels en andere mogelijke gevaren.



Wees u bewust van het risico van verbrijzeling wanneer u de platformveiligheidsreling vasthoudt.

Houd u aan de kleurgecodeerde richtingpijlen op de platformbediening en het rijchassis voor de rij- en stuurfuncties.

## VEILIGHEIDSVOORSCHRIFTEN

Laat de arm pas neer als het gebied eronder vrij is van mensen en obstakels.



Stem de rijnsnelheid af op de ondergrond, beschikbare ruimte, helling, posities van personeel en eventuele andere factoren die tot een botsing kunnen leiden.

Bedien een arm niet als de machine zich in de route van een kraan bevindt, tenzij de bediening van de kraan is geblokkeerd en/of er voorzorgsmaatregelen zijn genomen om een mogelijke botsing te voorkomen.

Ga niet stunjorden en speel geen spelletjes terwijl u een machine bedient.

### **Gevaarlijke situatie: onderdelen kunnen beschadigd raken**

Gebruik geen accu of acculader van meer dan 12V als starthulp.

Gebruik de machine niet als massa voor laswerk.

Machines met hydraulische afsluitventielen: Zorg ervoor dat de hydraulische afsluitventielen (die zich bij de pomp onder de afdekking aan de motorzijde bevinden) open zijn voordat u de motor start.

### **Explosie- en brandgevaar**

Start de motor niet als u LPG, benzine, dieselolie of andere explosieve substanties ruikt of opmerkt.

Vul geen brandstof bij terwijl de motor draait.

Vul brandstof alleen bij en laad accu's alleen op in een open, goed geventileerde ruimte, uit de buurt van vonken, vlammen of brandende tabak.

Bedien de machine niet op gevaarlijke plaatsen of op plaatsen waar mogelijk brandbare of explosieve gassen of deeltjes aanwezig zijn.

### **Gevaarlijke situatie: machine beschadigd**

Gebruik een beschadigde of niet goed functionerende machine niet.

Voer een grondige inspectie voor het gebruik van de machine uit en test alle functies voor elke dienst. Voorzie een beschadigde of niet goed functionerende machine van een label en neem deze onmiddellijk uit bedrijf.

Zorg ervoor dat alle onderhoud is uitgevoerd volgens de specificaties in deze handleiding en in de relevante servicehandleiding.

Zorg ervoor dat alle stickers op hun plaats zitten en leesbaar zijn.

Zorg ervoor dat de bedienings-, verantwoordelijkheids- en veiligheidshandleidingen compleet en leesbaar zijn en zich in de opbergruimte op het platform bevinden.

## VEILIGHEIDSVOORSCHRIFTEN

**Gevaarlijke situatie: lichamelijk letsel mogelijk**

Bedien de machine niet als er hydraulische olie weglekt of als er perslucht ontsnapt. Perslucht of hydraulische olie kan de huid binnendringen en/of brandwonden veroorzaken.

Bedien de machine altijd in een goed geventileerde ruimte om koolmonoxidevergiftiging te voorkomen.

**Veiligheid accu****Gevaarlijke situatie: kans op brandwonden**

Accu's bevatten zuren. Trek altijd beschermende kleding aan en draag een veiligheidsbril wanneer u met accu's werkt.

Vermijd morsen en zorg ervoor dat u niet in aanraking komt met accuzuur. Neutraliseer gemorst accuzuur met zuiveringszout en water.

**Gevaarlijke situatie: kans op explosies**

Houd vonken, vlammen en brandende tabak uit de buurt van de accu's. Accu's geven een explosief gas af.

**Gevaarlijke situatie: elektrocutie mogelijk**

Vermijd contact met elektrische contacten.

**Legenda stickers**

Op de stickers op Genie-producten worden symbolen, kleurcoderingen en signaalwoorden gebruikt om het volgende aan te geven:



Veiligheidswaarschuwingssymbool - gebruikt om personeel te waarschuwen voor mogelijke gevaren voor persoonlijk letsel. Volg alle veiligheidsberichten die achter dit symbool staan op om mogelijk letsel of de dood te voorkomen.



Rood - gebruikt om aan te geven dat een gevaarlijke situatie te verwachten is die, indien deze niet wordt voorkomen, de dood of ernstig lichamelijk letsel tot gevolg zal hebben.



Oranje - gebruikt om aan te geven dat een mogelijk gevaarlijke situatie kan optreden die, indien deze niet wordt voorkomen, de dood of ernstig lichamelijk letsel tot gevolg kan hebben.



Geel met veiligheidswaarschuwingssymbool - gebruikt om aan te geven dat een mogelijk gevaarlijke situatie kan optreden die, indien deze niet wordt voorkomen, licht tot middelzwaar lichamelijk letsel tot gevolg kan hebben.



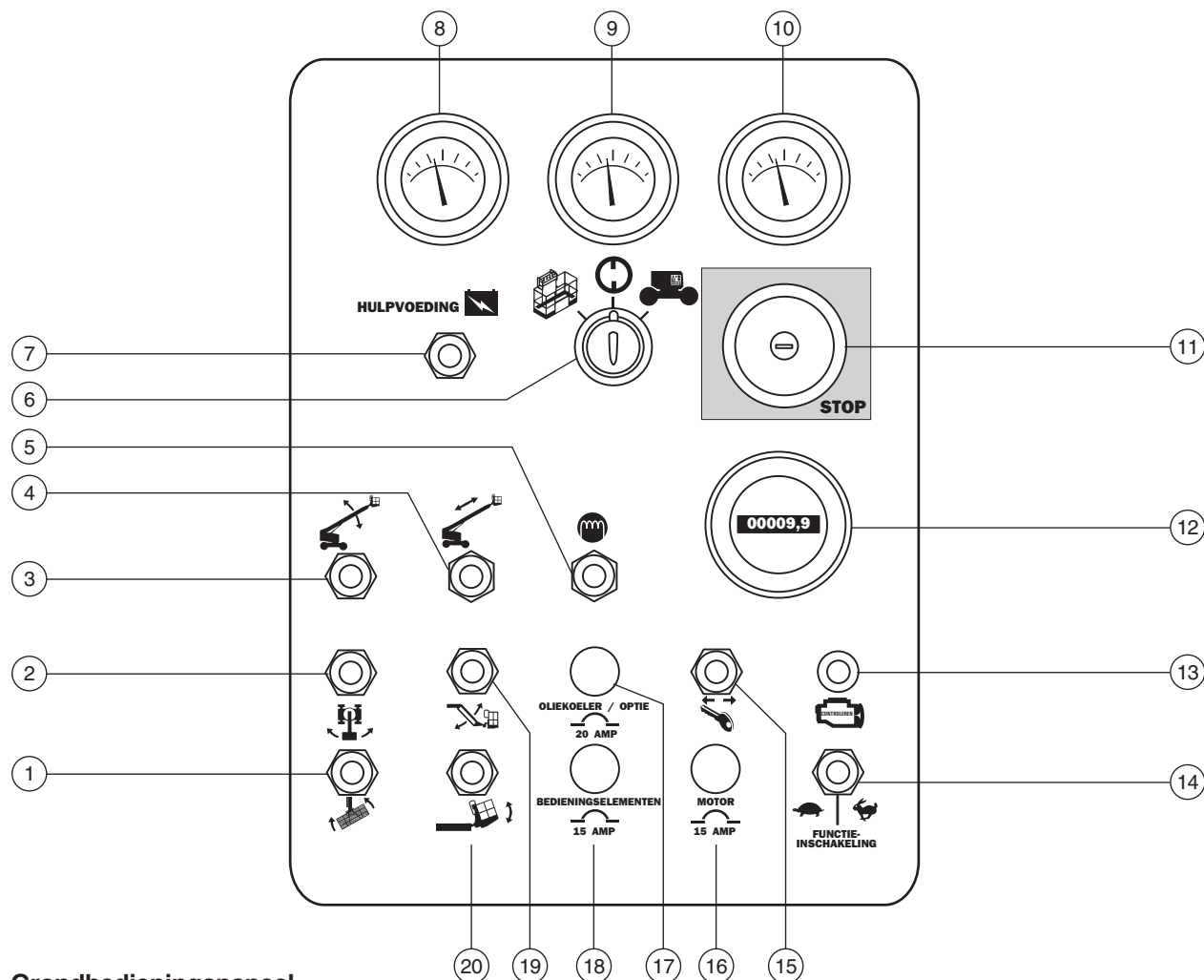
Geel zonder veiligheidswaarschuwingssymbool - gebruikt om aan te geven dat een mogelijk gevaarlijke situatie kan optreden die, indien deze niet wordt voorkomen, schade aan eigendommen tot gevolg kan hebben.



Groen - gebruikt om bedienings- of onderhoudsinformatie aan te geven.



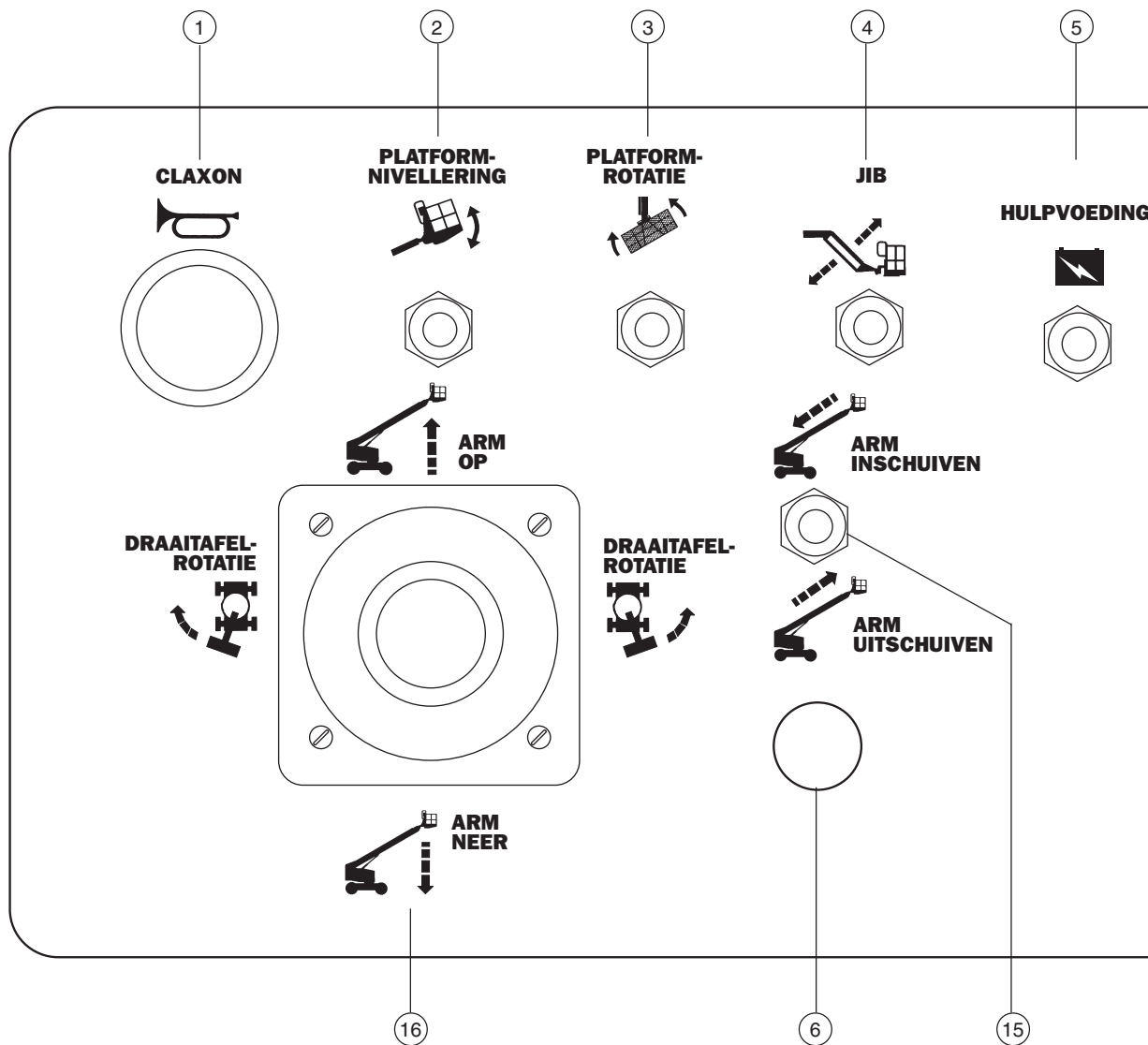
# Bedieningselementen



## Grondbedieningspaneel

- |   |  |
|---|--|
| 1 Platformrotatieschakelaar   | 10 Spanningmeter   |
| 2 Draaitafelschakelaar  | 11 Rode noodstopknop                                     |
| 3 Op/neer-schakelaar arm  | 12 Urenteller  |
| 4 In-/uitschuifschakelaar arm   | 13 Benzine/LPG-modellen:<br>Lampje 'motor controleren'   |
| 5 Dieselmodellen: Gloeibougieschakelaar<br>(indien aanwezig)<br>Benzine/LPG-modellen: Benzine/LPG-<br>keuzeschakelaar | 14 Functieschakelaar                                     |
| 6 Contactslot voor selectie platformbediening/uit/<br>grondbediening  | 15 Motorstartschakelaar                                  |
| 7 Hulpvoedingschakelaar   | 16 15 AMP motorzekering                                  |
| 8 Benzine/LPG-modellen: Watertemperatuurmeter<br>Dieselmodellen: Olietemperatuurmeter                                 | 17 20 AMP zekering oliekoeler en opties                  |
| 9 Oliedrukmeter   | 18 15 AMP zekering stroomcircuits<br>bedieningselementen |
|   | 19 S-45 modellen: Op/neer-schakelaar jib                 |
|   | 20 Platformnivelleringschakelaar                         |

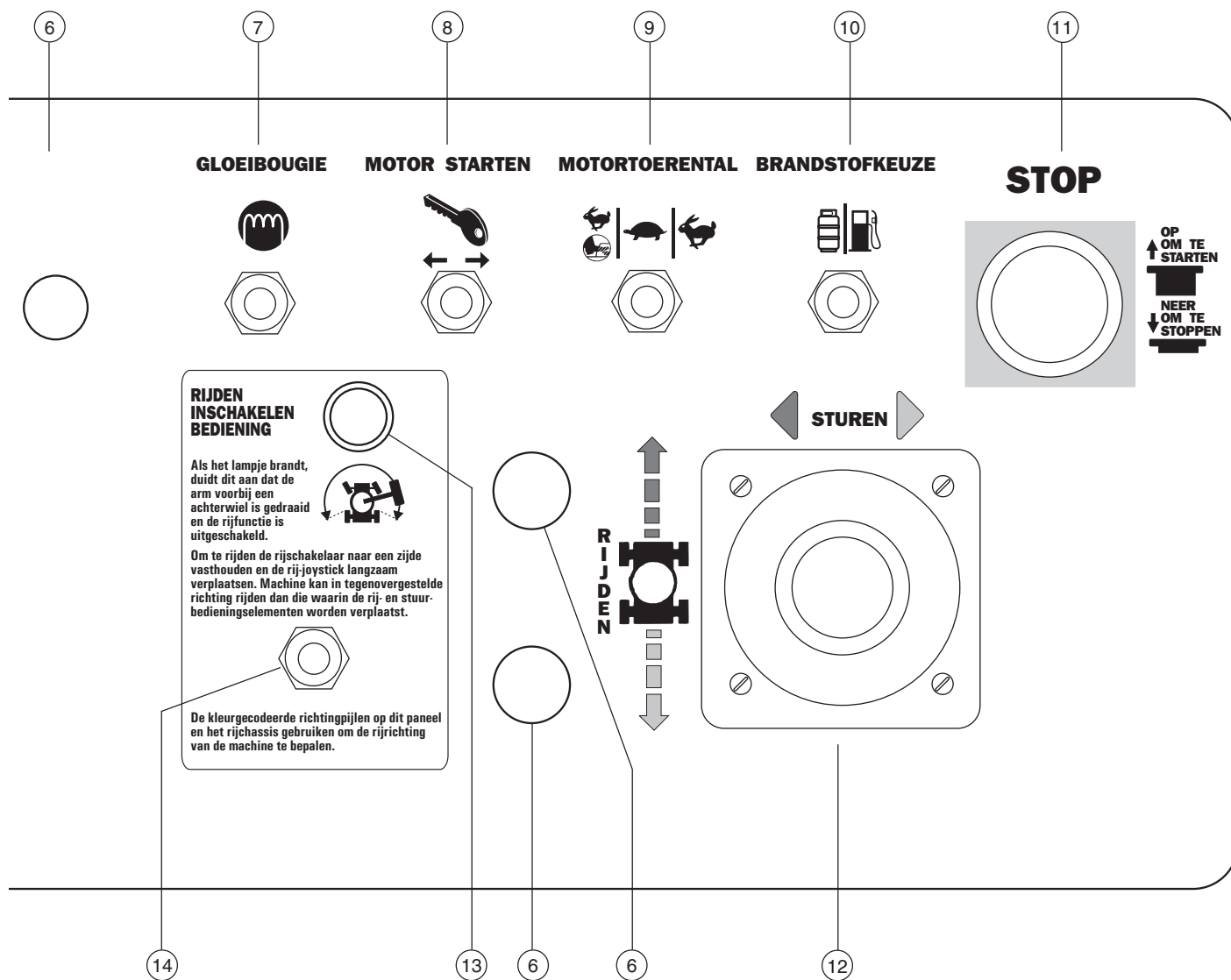
BEDIENINGSELEMENTEN



**Platformbedieningspaneel**

- |   |  |
|---|--|
| <p>1 Claxonknop</p> <p>2 Platformnivelleringsschakelaar</p> <p>3 Platformrotatieschakelaar</p> <p>4 S-45 modellen: Op/neer-schakelaar jib</p> <p>5 Hulpvoedingsschakelaar</p> <p>6 Optionele uitrusting</p> | <p>7 Dieselmodellen: Gloeibougieschakelaar (indien aanwezig)</p> <p>8 Motorstartschaakelaar</p> <p>9 Motortoerentalkeuzeschakelaar</p> <ul style="list-style-type: none"> <li>· Konijn- en voetschakelaar: door voetschakelaar geactiveerd hoog stationair</li> <li>· Schildpad: laag stationair</li> <li>· Konijn: hoog stationair</li> </ul> |
|---|--|

## BEDIENINGSELEMENTEN



10 Benzine/LPG-modellen: Benzine/LPG-keuzeschakelaar

11 Rode noodstopknop

12 Proportionele joystick voor de rijfunctie en duimschakelaar voor de stuurfunctie OF twee-assige proportionele joystick voor de rij- en stuurfuncties

13 Indicatielampje 'rijden ingeschakeld'

14 Rijschakelaar

15 In-/uitschuifschakelaar arm

16 Twee-assige proportionele joystick voor functies 'arm op/nee' en 'links/rechts-draaitafelrotatie'

# Inspectie voor het gebruik



## Niet bedienen tenzij:

- U de principes van het veilig bedienen van de machine die in deze bedieningshandleiding beschreven worden, leert en in praktijk brengt.

1 Vermijd gevaarlijke situaties.

**2 Voer altijd een inspectie voor het gebruik uit.**

**Zorg ervoor dat u de inspectie voor het gebruik kent en begrijpt voordat u verder gaat met de volgende sectie.**

- 3 Voer altijd functietests uit voordat u de machine gebruikt.
- 4 Inspecteer de werkplek.
- 5 Gebruik de machine alleen zoals is bedoeld.

## Grondbeginselen

Het is de verantwoordelijkheid van de bediener om een inspectie voor het gebruik en routineonderhoud uit te voeren.

De inspectie voor het gebruik is een visuele inspectie die de bediener voor elke dienst uitvoert. De inspectie is bedoeld om te ontdekken of er iets duidelijk mis is met de machine voordat de bediener de functietests uitvoert.

De inspectie voor het gebruik dient ook om te bepalen of routineonderhoudsprocedures vereist zijn. Alleen gedeelten van het routineonderhoud die in deze handleiding genoemd worden, mogen door de bediener worden uitgevoerd.

Zie de lijst op de volgende pagina en controleer alle onderdelen.

Wanneer er schade wordt ontdekt, of een ongeautoriseerde wijziging van de toestand waarin de machine door de fabrikant geleverd is, dient de machine te worden voorzien van een label en uit bedrijf te worden genomen.

Reparaties aan de machine mogen alleen uitgevoerd worden door een gekwalificeerde servicemonteur, in overeenstemming met de specificaties van de fabrikant. Als de reparaties voltooid zijn, moet de bediener opnieuw een inspectie voor het gebruik uitvoeren voordat de functietests worden uitgevoerd.

Periodieke onderhoudsinspecties moeten door gekwalificeerde servicemonteurs worden uitgevoerd, in overeenstemming met de specificaties van de fabrikant en de eisen die genoemd worden in de verantwoordelijkheids-handleiding.

## INSPECTIE VOOR HET GEBRUIK

## Inspectie voor het gebruik

- Zorg ervoor dat de bedienings-, verantwoordelijkheids- en veiligheidshandleidingen compleet en leesbaar zijn en zich in de opbergruimte op het platform bevinden.
- Zorg ervoor dat alle stickers op hun plaats zitten en leesbaar zijn. Zie de sectie Stickers.
- Ga na of er een olielek is en controleer het motoroliepeil. Voeg olie toe als dit nodig is. Zie de sectie Onderhoud.
- Ga na of er een hydraulisch olielek is en controleer het oliepeil. Voeg olie toe als dit nodig is. Zie de sectie Onderhoud.
- Ga na of er een motorkoelvloeistoflek is en controleer het koelvloeistofpeil. Voeg koelvloeistof toe als dit nodig is. Zie de sectie Onderhoud.
- Ga na of er een lek van accuvloeistoffen is en controleer het vloeistofpeil. Voeg gedestilleerd water toe als dit nodig is. Zie de sectie Onderhoud.
- Controleer de bandenspanning. Voeg lucht toe als dit nodig is. Zie de sectie Onderhoud.

Controleer de volgende onderdelen of gedeelten op schade, onjuist geplaatste of ontbrekende onderdelen en ongeautoriseerde wijzigingen:

- Elektrische onderdelen, bedrading en elektrische kabels
- Hydraulische slangen, koppelingen, cilinders en ventielenblokken
- Brandstoftank en hydraulische tank
- Rij- en draaitafelmotoren en aandrijfnaven
- Armglijblokken
- Banden en wielen
- Motor en bijbehorende onderdelen
- Eindschakelaars en claxon
- Alarmen en flitslampen (indien aanwezig)
- Moeren, bouten en andere bevestigingen
- Platformtoegangsmiddenstuk of -hek

Controleer de gehele machine op:

- Scheuren in lasnaden of constructiedelen
- Deuken of schade aan de machine
- Zorg ervoor dat alle constructiedelen en andere cruciale onderdelen aanwezig zijn en alle bijbehorende bevestigingen en pennen op hun plaats zitten en goed zijn vastgemaakt.
- Ga nadat u de inspectie voltooid hebt na of alle compartimentafdekkingen op hun plaats zitten en vergrendeld zijn.

# Onderhoud



## Houd u aan het volgende:

- ☑ Alleen gedeelten van het routineonderhoud die in deze handleiding genoemd worden, mogen door de bediener worden uitgevoerd.
- ☑ Periodieke onderhoudsinspecties moeten door gekwalificeerde servicemonteurs worden uitgevoerd, in overeenstemming met de specificaties van de fabrikant en de eisen die genoemd worden in de verantwoordelijkheids-handleiding.

## Legenda onderhoudssymbolen

### LET OP

De volgende symbolen worden in deze handleiding gebruikt om de bedoeling van de instructies over te brengen. Wanneer een of meer symbolen aan het begin van een onderhoudsprocedure worden weergegeven, heeft dit de volgende betekenis.



Geeft aan dat er gereedschappen nodig zijn om deze procedure uit te voeren.



Geeft aan dat er nieuwe onderdelen nodig zijn om deze procedure uit te voeren.



Geeft aan dat de motor koud dient te zijn voordat deze procedure wordt uitgevoerd.

## Motoroliepeil controleren



Het is voor goede prestaties en een lange levensduur van de motor van essentieel belang dat het juiste motoroliepeil wordt gehandhaafd. Als de machine gebruikt wordt met een onjuist oliepeil kunnen motoronderdelen beschadigd raken.

**LET OP** Controleer het oliepeil bij een uitgeschakelde motor.

- 1 Controleer de oliepeilstok.

### Ford-modellen:

- ⊙ Resultaat: Het oliepeil dient zich tussen de merktekens ADD (TOEVOEGEN) en SAFE (VEILIG) te bevinden. Voeg olie toe als dit nodig is.

### Deutz-modellen:

- ⊙ Resultaat: Het oliepeil dient zich binnen de twee markeringen op de peilstok te bevinden.

### Perkins-modellen:

- ⊙ Resultaat: Het oliepeil dient zich tussen de twee inkepingen op de peilstok te bevinden.

---

### Ford-motor LRG-425 EFI

---

#### Olieviscositeitseisen

onder 15,5°C	5W-30
-23° tot 32°C	5W-30
boven -23°C	5W-30
boven -4°C	10W-30

Gebruik olie die voldoet aan de API-classificatie SH of SG.

Machines worden geleverd met 10-40 CC/SG.

---

## ONDERHOUD

**Deutz-motor F3L 1011F****Olieviscositeitseisen**

onder 15,5°C (synthetisch)	5W-30
-23°C tot 32°C	10W-40
boven -34°C	15W-40

Motorolie dient over eigenschappen conform API-classificatie CC/SE of CC/SF te beschikken. Machines worden geleverd met 10-40 CC/SG.

**Perkins-motor 704-30****Olieviscositeitseisen**

onder 15,5°C	15W-40
-23°C tot 32°C	10W-30
boven -34°C	15W-40

Motorolie dient over eigenschappen conform API-classificatie CF4 te beschikken. Machines worden geleverd met 10-40 CC/SG.

**Hydraulisch oliepeil controleren**

Het is voor een goede werking van de machine van essentieel belang dat het juiste hydraulische oliepeil wordt gehandhaafd. Bij een onjuist hydraulisch oliepeil kunnen hydraulische onderdelen beschadigd raken. Dagelijkse controles stellen de controleur in staat veranderingen in het oliepeil vast te stellen. Deze veranderingen zouden kunnen wijzen op problemen met het hydraulische systeem.

- 1 Zorg ervoor dat de arm in de transportstand staat.
  - 2 Inspecteer visueel het kijkglas dat zich aan de zijkant van de hydraulische-olietank bevindt. Voeg olie toe als dit nodig is.
- ⊙ Resultaat: Het hydraulische oliepeil moet zich binnen de bovenste 5 cm van het kijkglas bevinden.

**Specificaties hydraulische olie**

Type hydraulische olie Raadpleeg de machinesticker

## ONDERHOUD

## Motorkoelvloeistofpeil controleren - vloeistofgekoelde modellen



Het is voor de levensduur van de motor van essentieel belang dat het juiste motorkoelvloeistofpeil wordt gehandhaafd. Indien het koelvloeistofpeil niet juist is, heeft dit invloed op de koelmogelijkheden van de motor en raken motoronderdelen beschadigd. Dagelijkse controles stellen de controleur in staat veranderingen in het koelvloeistofpeil vast te stellen. Deze veranderingen zouden kunnen wijzen op problemen met het koelsysteem.

**⚠VOORZICHTIG** Gevaarlijke situatie: kans op brandwonden. Pas op voor hete machineonderdelen en hete koelvloeistof. Contact met hete machineonderdelen en/of koelvloeistof kan ernstige brandwonden tot gevolg hebben.

1 Controleer het vloeistofpeil in de koelvloeistoftank. Voeg vloeistof toe als dit nodig is.

🕒 Resultaat: Het vloeistofpeil dient op de markering FULL (VOL) te staan.

**LET OP** Verwijder de radiateurdop niet.

## Accu's controleren



Het is voor een goede en veilige werking en bediening van de machine van essentieel belang dat de accu's zich in goede staat bevinden. Een onjuist vloeistofpeil of beschadigde kabels en aansluitingen kunnen schade aan motoronderdelen en gevaarlijke situaties tot gevolg hebben.

**⚠WAARSCHUWING** Gevaarlijke situatie: elektrocutie mogelijk. Contact met hete of onder spanning staande circuits kan de dood of ernstig lichamelijk letsel tot gevolg hebben. Doe alle ringen, horloges en andere sieraden af.

**⚠WAARSCHUWING** Gevaarlijke situatie: lichamelijk letsel mogelijk. Accu's bevatten zuren. Vermijd morsen en zorg ervoor dat u niet in aanraking komt met accuzuur. Neutraliseer gemorst accuzuur met zuiveringszout en water.

- 1 Trek beschermende kleding aan en draag een veiligheidsbril.
- 2 Zorg ervoor dat de accukabelaansluitingen goed vast zitten en vrij zijn van corrosie.
- 3 Zorg ervoor dat de accuklem goed vast zit.
- 4 Verwijder de accu-ontluchtingsdoppen.
- 5 Controleer het accuzuurniveau. Vul indien nodig gedestilleerd water bij tot onderaan de vulbuis van de accu. Vul niet te veel bij.
- 6 Plaats de ontluchtingsdoppen.

**LET OP** Door toevoeging van contactafschermingen en een afdichtmiddel dat corrosie voorkomt, elimineert u corrosie op de polen en kabels van de accu.



## Bandenspanning controleren



### LET OP

Deze procedure hoeft niet uitgevoerd te worden op machines die uitgerust zijn met schuimgevulde banden.



### WAARSCHUWING

Gevaarlijke situatie: lichamelijk letsel mogelijk. Een te hard opgepompte band kan exploderen en de dood of ernstig lichamelijk letsel tot gevolg hebben.



### WAARSCHUWING

Gevaarlijke situatie: machine kan omkantelen. Gebruik geen producten voor tijdelijke reparatie van lekke banden.

Het is voor een maximum stabiliteit, optimale bediening van de machine en minimum bandenslijtage van essentieel belang de juiste spanning te handhaven in alle luchtgevulde banden.

- 1 Controleer alle banden met een luchtdrukmeter. Voeg lucht toe als dit nodig is.

<b>Bandenspanning</b>	3,1 bar
<b>Spanning banden met hoog flotatievermogen</b>	2,6 bar

## Periodiek onderhoud

Onderhoud per kwartaal, per jaar en per twee jaar dient uitgevoerd te worden door een persoon die getraind en gekwalificeerd is om onderhoud aan deze machine uit te voeren in overeenstemming met de procedures die te vinden zijn in de servicehandleiding voor deze machine.

Machines die langer dan drie maanden buiten gebruik geweest zijn, moeten onderworpen worden aan de kwartaalinspectie voordat deze weer in gebruik genomen worden.

# Functietests



## Niet bedienen tenzij:

- ☑ U de principes van het veilig bedienen van de machine die in deze bedieningshandleiding beschreven worden, leert en in praktijk brengt.

- 1 Vermijd gevaarlijke situaties.
- 2 Voer altijd een inspectie voor het gebruik uit.

### 3 Voer altijd functietests uit voordat u de machine gebruikt.

**Zorg ervoor dat u de functietests kent en begrijpt voordat u verder gaat met de volgende sectie.**

- 4 Inspecteer de werkplek.
- 5 Gebruik de machine alleen zoals is bedoeld.

## Grondbeginselen

De functietests zijn bedoeld om eventuele storingen te ontdekken voordat de machine in gebruik wordt genomen. De bediener moet de stapsgewijze instructies volgen om alle machinefuncties te testen.

Een niet goed functionerende machine mag nooit worden gebruikt. Als storingen worden ontdekt, dient de machine te worden voorzien van een label en uit bedrijf te worden genomen. Reparaties aan de machine mogen alleen uitgevoerd worden door een gekwalificeerde servicemonteur, in overeenstemming met de specificaties van de fabrikant.

Als de reparaties voltooid zijn, moet de bediener opnieuw een inspectie voor het gebruik en de functietests uitvoeren voordat de machine in gebruik wordt genomen.

- 1 Selecteer een stevig en horizontaal testterrein vrij van obstakels.

## Grondbediening

- 2 Draai het contactslot naar grondbediening.
- 3 Trek de rode noodstopknop uit naar de stand aan.
- ⊙ Resultaat: De flitslamp (indien aanwezig) dient te knipperen.
- 4 Start de motor. Zie de sectie Bedieningsinstructies.

## Noodstop testen

- 5 Druk de rode noodstopknop in naar de stand uit.
- ⊙ Resultaat: De motor dient af te slaan en geen enkele functie mag in werking treden.
- 6 Trek de rode noodstopknop uit naar de stand aan en start de motor opnieuw.

## Machinefuncties testen

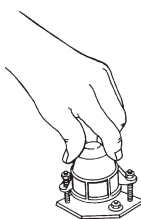
- 7 Houd de functieschakelaar niet naar een van beide zijden vast. Probeer elke arm- en platformfunctietuimelschakelaar te activeren.
- ⊙ Resultaat: De arm- en platformfuncties mogen niet in werking treden.
- 8 Houd de functieschakelaar naar een van beide zijden vast en activeer elke arm- en platformfunctietuimelschakelaar.
- ⊙ Resultaat: Alle arm- en platformfuncties dienen een volledige cyclus te doorlopen. Het daalarm (indien aanwezig) dient te klinken terwijl de arm wordt neergelaten.

Machines uitgevoerd met de functie Platformnivellering uitschakelen: De platformnivelleringstuimelschakelaar werkt niet als de arm voorbij de rijnsnelheid-eindschakelaar geheven is.

## FUNCTIETESTS

**Scheefstandschakelaar testen**

- 9 Trek de rode noodstopknop op het platform uit naar de stand aan. Draai het contactslot naar platformbediening.
  - 10 Open de draaitafelafdekking aan de tankzijde en lokaliseer de scheefstandschakelaar naast de bedieningselementenkast.
  - 11 Druk een kant van de scheefstandschakelaar omlaag.
- ☉ Resultaat: Het alarm op het platform dient te klinken.

**Hulpvoeding-bedieningselementen testen**

- 12 Draai het contactslot naar grondbediening en schakel de motor uit.
  - 13 Trek de rode noodstopknop uit naar de stand aan.
  - 14 Houd de hulpvoedingsschakelaar aan en activeer tegelijkertijd elke armfunctietuimelschakelaar.
- Opmerking: Test om de accu's te sparen elke functie gedurende een gedeeltelijke cyclus.
- ☉ Resultaat: Alle armfuncties dienen in werking te treden.

**Platformbediening****Noodstopknop testen**

- 15 Draai het contactslot naar platformbediening en start de motor opnieuw.
  - 16 Druk de rode noodstopknop op het platform in naar de stand uit.
- ☉ Resultaat: De motor dient af te slaan en geen enkele functie mag in werking treden.
- 17 Trek de rode noodstopknop uit en start de motor opnieuw.

**Hydraulisch olieretourfilter testen**

- 18 Zet de motortoerentalkeuzeschakelaar op hoog stationair (konijnsymbool).
  - 19 Lokaliseer en controleer de toestandindicator van het hydraulische filter.
- ☉ Resultaat: De plunjer of de naald van het filter dient zich in het groene gebied te bevinden als het filter werkt.
- 20 Zet de motortoerentalkeuzeschakelaar op door de voetschakelaar geactiveerd hoog stationair (konijn- en voetschakelaarsymbool).

**Claxon testen**

- 21 Druk op de claxonknop.
- ☉ Resultaat: De claxon dient te klinken.

## FUNCTIETESTS

**Voetschakelaar testen**

- 22 Druk de noodstopknop op het platform in naar de stand uit.
- 23 Trek de rode noodstopknop uit naar de stand aan, maar start de motor niet.
- 24 Druk de voetschakelaar in en probeer de motor te starten door de starttuimelschakelaar naar een van beide zijden te verplaatsen.

⊙ Resultaat: De motor mag niet starten.

- 25 Druk de voetschakelaar niet in en start de motor opnieuw.

- 26 Zet de hef/rij-keuzeschakelaar in de hefstand (indien aanwezig).

- 27 Druk de voetschakelaar niet in. Test elke machinefunctie.

⊙ Resultaat: De machinefuncties mogen niet in werking treden.

**Machinefuncties testen**

- 28 Zet de hef/rij-keuzeschakelaar in de hefstand (indien aanwezig).

- 29 Druk de voetschakelaar in.

- 30 Activeer elke joystick of tuimelschakelaar voor machinefuncties.

⊙ Resultaat: Alle arm-/platformfuncties dienen een volledige cyclus te doorlopen.

Machines uitgevoerd met de functie Platform-nivellering uitschakelen: De platform-nivelleringstuimelschakelaar werkt niet als de arm voorbij de rijnsnelheid-eindschakelaar geheven is.

**Stuurinrichting testen**

- 31 Zet de hef/rij-keuzeschakelaar in de rijstand (indien aanwezig).

- 32 Druk de voetschakelaar in.

- 33 Druk de duimschakelaar op de rij-joystick in de richting aangegeven door de blauwe driehoek op het bedieningspaneel OF verplaats de rij-joystick langzaam in de richting aangegeven door de blauwe driehoek.

⊙ Resultaat: De stuurwielen dienen in de richting te draaien waarin de blauwe driehoeken op het rijchassis wijzen.

- 34 Druk de duimschakelaar in de richting aangegeven door de gele driehoek op het bedieningspaneel OF verplaats de rij-joystick langzaam in de richting aangegeven door de gele driehoek.

⊙ Resultaat: De stuurwielen dienen in de richting te draaien waarin de gele driehoeken op het rijchassis wijzen.

**Rijden en remmen testen**

- 35 Zet de hef/rij-keuzeschakelaar in de rijstand (indien aanwezig).

- 36 Druk de voetschakelaar in.

- 37 Verplaats de rij-joystick langzaam in de richting die wordt aangegeven door de blauwe pijl op het bedieningspaneel tot de machine gaat rijden en zet de joystick vervolgens weer in de middelste stand.

⊙ Resultaat: De machine dient zich te verplaatsen in de richting waarin de blauwe pijl op het rijchassis wijst en vervolgens abrupt te stoppen.

## FUNCTIETESTS

38 Verplaats de rij-joystick langzaam in de richting die wordt aangegeven door de gele pijl op het bedieningspaneel tot de machine gaat rijden en zet de joystick vervolgens weer in de middelste stand.

- ⦿ Resultaat: De machine dient zich te verplaatsen in de richting waarin de gele pijl op het rijchassis wijst en vervolgens abrupt te stoppen.

Opmerking: De remmen moeten in staat zijn de machine tegen te houden op elke helling die door de machine kan worden beklommen.

### Pendelas testen (modellen met pendelas)

39 Zet de hef/rij-keuzeschakelaar in de rijstand (indien aanwezig).

40 Start de motor met de platformbediening.

41 Rijd het rechterstuurwiel op een blok van 15 cm of een trottoirband.

- ⦿ Resultaat: De drie overige wielen moeten stevig contact houden met de grond.

42 Rijd het linkerstuurwiel op een blok van 15 cm of een trottoirband.

- ⦿ Resultaat: De drie overige wielen moeten stevig contact houden met de grond.

43 Rijd beide stuurwielen op een blok van 15 cm of een trottoirband.

- ⦿ Resultaat: De achterwielen moeten stevig contact houden met de grond.

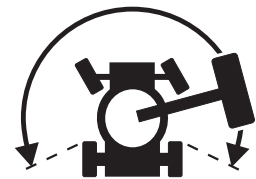
### Rij-inschakelsysteem testen

44 Zet de hef/rij-keuzeschakelaar in de hefstand (indien aanwezig).

45 Druk de voetschakelaar in en laat de arm neer in de transportstand.

46 Roteer de draaitafel totdat de arm voorbij een van de achterwielen wordt bewogen.

- ⦿ Resultaat: Het indicatielampje 'rijden ingeschakeld' dient te gaan branden en te blijven branden zolang de arm zich in het aangegeven bereik bevindt.



47 Zet de hef/rij-keuzeschakelaar in de rijstand (indien aanwezig).

48 Verplaats de rij-joystick uit het midden.

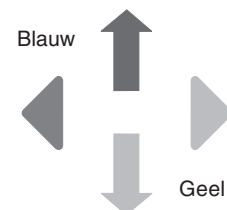
- ⦿ Resultaat: De rijfunctie mag niet in werking treden.

49 Houd de rij-tuimelschakelaar naar een van beide zijden vast en verplaats de rij-joystick langzaam uit het midden.

- ⦿ Resultaat: De rijfunctie dient in werking te treden.

Opmerking: Als het rij-inschakelsysteem in gebruik is, kan de machine rijden in de richting die tegenovergesteld is aan de richting waarin de rij- en stuur-joystick wordt bewogen.

Gebruik de kleurgecodeerde richtingpijlen op de platformbediening en het rijchassis om de rijrichting te bepalen.



## FUNCTIETESTS

**Beperkte rijnsnelheid testen**

- 50 Zet de hef/rij-keuzeschakelaar in de hefstand (indien aanwezig).
- 51 Druk de voetschakelaar in.
- 52 Breng de arm omhoog tot net boven horizontaal.



- 53 Zet de hef/rij-keuzeschakelaar in de rijstand (indien aanwezig).
- 54 Verplaats de rij-joystick langzaam naar de maximale rijstand.
- ⦿ Resultaat: De maximum haalbare rijnsnelheid met de arm geheven mag niet hoger zijn dan 30 cm per seconde.
- 55 Zet de hef/rij-keuzeschakelaar in de hefstand (indien aanwezig).
- 56 Laat de arm neer in de transportstand.
- 57 Schuif de arm 30 cm uit.
- 58 Zet de hef/rij-keuzeschakelaar in de rijstand (indien aanwezig).
- 59 Verplaats de rij-joystick langzaam naar de maximale rijstand.
- ⦿ Resultaat: De maximum haalbare rijnsnelheid met de arm uitgeschoven mag niet hoger zijn dan 30 cm per seconde.

Als de rijnsnelheid met geheven of uitgeschoven arm hoger is dan 30 cm per seconde dient de machine onmiddellijk te worden voorzien van een label en uit bedrijf te worden genomen.

**Hulpvoeding-bedieningselementen testen**

- 60 Zet de motor uit.
- 61 Trek de rode noodstopknop uit naar de stand aan.
- 62 Zet de hef/rij-keuzeschakelaar in de hefstand (indien aanwezig).
- 63 Druk de voetschakelaar in.
- 64 Houd de hulpvoedingschakelaar aan en activeer tegelijkertijd elke functie-joystick of -tuimel-schakelaar.
- Opmerking: Test om de accu's te sparen elke functie gedurende een gedeeltelijke cyclus.
- ⦿ Resultaat: Alle arm- en stuurfuncties dienen in werking te treden. Rijfuncties mogen niet met hulpvoeding in werking treden.

## FUNCTIETESTS

**Hef/rij-keuzefunctie testen  
(CE-modellen)****Machines met hef/rij-keuzeschakelaar:**

- 65 Zet de hef/rij-keuzeschakelaar in de hefstand.
- 66 Druk de voetschakelaar in.
- 67 Verplaats de rij-joystick uit het midden.
- ⊙ Resultaat: Geen enkele rijfunctie mag in werking treden.
- 68 Activeer alle armfunctietuimelschakelaars.
- ⊙ Resultaat: Alle armfuncties dienen in werking te treden.
- 69 Zet de hef/rij-keuzeschakelaar in de rijstand.
- 70 Druk de voetschakelaar in.
- 71 Activeer alle armfunctietuimelschakelaars.
- ⊙ Resultaat: Geen enkele armfunctie mag in werking treden.
- 72 Verplaats de rij-joystick uit het midden.
- ⊙ Resultaat: De rijfuncties dienen in werking te treden.
- 73 Repareer alle storingen voordat u de machine in bedrijf neemt.

**Machines zonder hef/rij-keuzeschakelaar:**

- 74 Druk de voetschakelaar in.
- 75 Verplaats de rij-joystick uit het midden en activeer een armfunctietuimelschakelaar.
- ⊙ Resultaat: Geen enkele armfunctie mag in werking treden. De machine rijdt in de richting die wordt aangegeven op het bedieningspaneel.
- 76 Repareer alle storingen voordat u de machine in bedrijf neemt.

# Inspectie van de werkplek



## Niet bedienen tenzij:

- U de principes van het veilig bedienen van de machine die in deze bedieningshandleiding beschreven worden, leert en in praktijk brengt.

- 1 Vermijd gevaarlijke situaties.
- 2 Voer altijd een inspectie voor het gebruik uit.
- 3 Voer altijd functietests uit voordat u de machine gebruikt.

### 4 Inspecteer de werkplek.

**Zorg ervoor dat u de inspectie van de werkplek kent en begrijpt voordat u verder gaat met de volgende sectie.**

- 5 Gebruik de machine alleen zoals is bedoeld.

## Grondbeginselen

De inspectie van de werkplek helpt de bediener te bepalen of de werkplek geschikt is om de machine veilig te bedienen. Deze inspectie dient door de bediener te worden uitgevoerd, voordat hij de machine naar de werkplek verplaatst.

Het is de verantwoordelijkheid van de bediener om de instructies bij mogelijke gevaren op de werkplek door te lezen en te onthouden, er vervolgens op te letten en deze te vermijden bij het verplaatsen, opstellen en bedienen van de machine.

## Inspectie van de werkplek

Let op en vermijd de volgende gevaarlijke situaties:

- afgereden kanten of gaten
- hobbels, vloerobstakels of puin
- hellingen
- een onstabiele of gladde ondergrond
- hoog aangebrachte obstakels en hoogspanningsgeleiders
- gevaarlijke locaties
- een te zachte ondergrond om alle belastingskrachten te weerstaan die door de machine opgewekt worden
- wind- en weersomstandigheden
- de aanwezigheid van onbevoegd personeel
- andere eventueel onveilige omstandigheden



# Bedieningsinstructies



## Niet bedienen tenzij:

- U de principes van het veilig bedienen van de machine die in deze bedieningshandleiding beschreven worden, leert en in praktijk brengt.

- 1 Vermijd gevaarlijke situaties.
- 2 Voer altijd een inspectie voor het gebruik uit.
- 3 Voer altijd functietests uit voordat u de machine gebruikt.
- 4 Inspecteer de werkplek.

- 5 Gebruik de machine alleen zoals is bedoeld.**

## Grondbeginselen

In de sectie Bedieningsinstructies staan instructies voor elk aspect van de bediening van de machine. Het is de verantwoordelijkheid van de bediener alle veiligheidsvoorschriften en instructies in de bedieningshandleiding, veiligheidshandleiding en verantwoordelijkheidshandleiding op te volgen.

Het gebruik van de machine voor iets anders dan het heffen van personen, samen met gereedschappen en materialen, naar een werklocatie in de lucht is onveilig en gevaarlijk.

De machine mag alleen door getraind en bevoegd personeel worden bediend. Als meer dan een bediener op verschillende tijdstippen in dezelfde dienst een machine bedient, mag het hier alleen om gekwalificeerde bedieners gaan van wie verwacht wordt dat zij alle veiligheidsvoorschriften en instructies in de bedienings-, verantwoordelijkheids- en veiligheidshandleidingen opvolgen. Dat betekent dat elke nieuwe bediener een inspectie voor het gebruik, functietests en een inspectie van de werkplek moet uitvoeren voordat hij de machine gebruikt.

## BEDIENINGSINSTRUCTIES

**Motor starten**

- 1 Draai het contactslot van de grondbediening naar de gewenste stand.
- 2 Zorg ervoor dat de rode noodstopknop van zowel de grond- als de platformbediening uitgetrokken is naar de stand aan.
- 3 Benzine/LPG-modellen: Kies de brandstof door de brandstofkeuzeschakelaar in de gewenste stand te zetten.
- 4 Verplaats de motorstart-tuimelschakelaar naar een van beide zijden. Als de motor niet start of afslaat, schakelt de herstartvertraging de startknop 3 seconden uit.



Als de motor na 15 seconden tornen niet start, dient u de oorzaak hiervan vast te stellen en eventuele storingen te repareren. Wacht 60 seconden voordat u opnieuw probeert te starten.

Alle modellen: Verwarm onder extreem koude omstandigheden,  $-6^{\circ}\text{C}$  en lager, de motor gedurende 5 minuten op om schade aan het hydraulische systeem te voorkomen.

Benzine/LPG-modellen: Onder extreem koude omstandigheden,  $-6^{\circ}\text{C}$  en lager, dient de machine te worden gestart op benzine, waarna op LPG kan worden overgeschakeld.

**Noodstop**

Druk de rode noodstopknop op de grond- of de platformbediening in naar de stand uit om alle machinefuncties stop te zetten en de motor uit te schakelen.

Repareer elke functie die nog werkt als de rode noodstopknop is ingedrukt.

De grondbediening krijgt voorrang op de rode noodstopknop op het platform.

**Hulpvoeding-bedieningselementen**

Gebruik hulpvoeding als de primaire krachtbron (motor) defect is.

- 1 Draai het contactslot naar grond- of platformbediening.
- 2 Trek de rode noodstopknop uit naar de stand aan.
- 3 Zet de hef/rij-keuzeschakelaar in de hefstand (indien aanwezig) wanneer u de hulpvoeding-bedieningselementen bedient vanaf het platform.
- 4 Druk de voetschakelaar in wanneer u de hulpvoeding-bedieningselementen bedient vanaf het platform.
- 5 Houd de hulpvoedingschakelaar aan en activeer tegelijkertijd de gewenste functie.

De rijfunctie werkt niet op hulpvoeding.

**Bediening vanaf de grond**

- 1 Draai het contactslot naar grondbediening.
- 2 Trek de rode noodstopknop uit naar de stand aan.
- 3 Benzine/LPG-modellen: Kies de brandstof door de brandstofkeuzeschakelaar in de gewenste stand te zetten.
- 4 Start de motor.

**Platform plaatsen**

- 1 Houd de functieschakelaar naar een van beide zijden vast.
- 2 Bedien de betreffende tuimelschakelaar aan de hand van de markeringen op het bedieningspaneel.

De rij- en stuurfuncties zijn niet beschikbaar vanaf de grondbediening.

Machines uitgevoerd met de functie Platform-nivellering uitschakelen: De platformnivellerings-tuimelschakelaar werkt niet als de arm voorbij de rijnsnelheid-eindschakelaar geheven is.

## BEDIENINGSINSTRUCTIES

## Bediening vanuit het platform

- 1 Draai het contactslot naar platformbediening.
- 2 Trek de beide rode noodstopknoppen van de grond- en platformbediening uit naar de stand aan.
- 3 Benzine/LPG-modellen: Kies de brandstof door de brandstofkeuzeschakelaar in de gewenste stand te zetten.
- 4 Start de motor. Druk de voetschakelaar niet in wanneer u de motor start.

### Platform plaatsen

- 1 Zet de hef/rij-keuzeschakelaar in de hefstand (indien aanwezig).
- 2 Druk de voetschakelaar in.
- 3 Verplaats de betreffende functie-joystick of -tuimelschakelaar langzaam aan de hand van de markeringen op het bedieningspaneel.

Machines uitgevoerd met de functie Platformnivellering uitschakelen: De platformnivellerings-tuimelschakelaar werkt niet als de arm voorbij de rijnsnelheid-eindschakelaar geheven is.

### Sturen

- 1 Zet de hef/rij-keuzeschakelaar in de rijstand (indien aanwezig).
- 2 Druk de voetschakelaar in.
- 3 Verplaats de rij-joystick langzaam in de richting aangegeven door de blauwe of gele driehoeken OF druk op de duimschakelaar op de rij-joystick.

Gebruik de kleurgecodeerde richtingpijlen op de platformbediening en het rijchassis om de draairichting van de wielen te bepalen.

### Rijden

- 1 Zet de hef/rij-keuzeschakelaar in de rijstand (indien aanwezig).
- 2 Druk de voetschakelaar in.
- 3 Snelheid verhogen: verplaats de rij-joystick langzaam uit het midden.  
Snelheid verlagen: verplaats de rij-joystick langzaam naar het midden toe.  
Stoppen: zet de rij-joystick terug in de middelste stand of laat de voetschakelaar los.

Gebruik de kleurgecodeerde richtingpijlen op de platformbediening en het rijchassis om de rijrichting van de machine te bepalen.

De rijnsnelheid van de machine wordt beperkt bij geheven of uitgeschoven arm.

### Rijden inschakelen

Als het lampje brandt, duidt dit aan dat de arm net voorbij een van beide achterwielen is gedraaid en de rijfunctie is uitgeschakeld.

Houd om te rijden de rijschakelaar naar een van beide zijden vast en verplaats de rij-joystick langzaam uit het midden.

Houd er rekening mee dat de machine kan rijden in de richting die tegenovergesteld is aan de richting waarin de rij- en stuur-bedieningselementen worden verplaatst.

Gebruik altijd de kleurgecodeerde richtingpijlen op de platformbediening en het rijchassis om de rijrichting van de machine te bepalen.

## BEDIENINGSINSTRUCTIES

### Generator

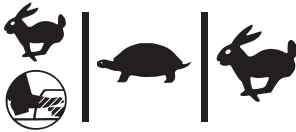
Zet om de generator te bedienen de generator-tuimelschakelaar in de generatorstand. De motor blijft draaien, maar de rij- en platformfuncties werken niet.

Sluit elektrische gereedschappen aan op de GFCI-contactdoos die de voeding naar het platform verzorgt.

Zet om de machinefuncties weer in te schakelen de generatortuimelschakelaar in de stand voor machinefuncties. Alle functies werken.

### Instelling motortoerental

Stel het motortoerental in met behulp van de symbolen op het bedieningspaneel.



- Konijn- en voetschakelaarsymbool: door voetschakelaar geactiveerd hoog stationair
- Schildpadsymbool: laag stationair
- Konijnsymbool: hoog stationair

### Lampje 'motor controleren' (indien aanwezig)

Lampje brandt en de motor is afgeslagen: voorzie de machine van een label en neem deze uit bedrijf.

Lampje brandt en de motor draait nog: neem binnen 24 uur contact op met onderhoudspersoneel.

### Motor stoppen

Druk de rode noodstopknop in en draai het contactslot naar de stand uit.

### Bescherming tegen vallen

Persoonlijke bescherming tegen vallen is bij de bediening van deze machine verplicht.

Alle persoonlijke bescherming tegen vallen dient te voldoen aan de van toepassing zijnde overheidsvoorschriften en moet worden gecontroleerd en gebruikt in overeenstemming met de instructies van de fabrikant van de persoonlijke bescherming tegen vallen.

### Na elk gebruik

- 1 Kies een veilige parkeerplaats uit: een stevige horizontale ondergrond vrij van obstakels en verkeer.
- 2 Schuif de arm in en laat deze in de transportstand neer.
- 3 Roteer de draaitafel totdat de arm zich tussen de achterwielen bevindt.
- 4 Draai het contactslot naar de stand uit en verwijder de sleutel om onbevoegd gebruik te voorkomen.
- 5 Blokkeer de wielen.

# Transport- en hefinstructies



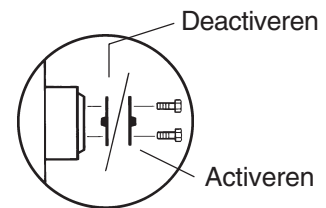
## Houd u aan het volgende:

- ☑ Het transportvoertuig dient op een horizontale ondergrond geparkeerd te worden.
- ☑ Het transportvoertuig moet worden vastgezet om weggrollen bij het laden van de machine te voorkomen.
- ☑ Zorg ervoor dat de voertuigcapaciteit, de dragende ondergrond en banden of kabels sterk genoeg zijn om het gewicht van de machine te kunnen dragen. Zie de serieplaat voor het gewicht van de machine.
- ☑ Zorg ervoor dat de draaitafel voor transport wordt vastgezet met de anti-rotatievergrendeling van de draaitafel. Zorg ervoor dat de draaitafel wordt losgemaakt voor gebruik.

## Vrijloopconfiguratie voor hijsen met lier

Blokkeer de wielen om te voorkomen dat de machine gaat rollen.

Modellen met 2WD: Zet de remmen van de achterwielen vrij door de vrijloopkappen van de aandrijfnaaf om te keren.



Modellen met 4WD: Zet de remmen vrij door alle vier de vrijloopkappen van de aandrijfnaaf om te keren.

Zorg ervoor dat de lierkabel goed vast zit aan de vastzetpunten op het rijchassis en dat het pad vrij van obstakels is.

Voer de beschreven procedures in omgekeerde volgorde uit om de remmen opnieuw te activeren.

Opmerking: Het pompvrijloopventiel moet altijd gesloten blijven.

## TRANSPORT- EN HEFINSTRUCTIES

**Vastzetten voor vervoer**

Gebruik altijd de draaitafelborgpen als de machine wordt getransporteerd.

Draai het contactslot naar de stand uit en verwijder de sleutel voorafgaand aan het transport.

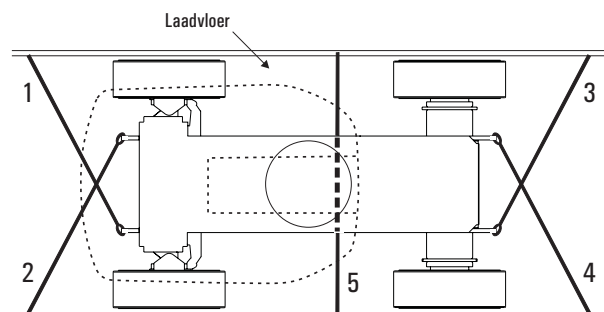
Controleer de gehele machine op losse of niet-vastgezette onderdelen.

**Chassis vastzetten**

Gebruik kettingen met een ruim laadvermogen.

Gebruik ten minste 5 kettingen.

Plaats de machine zodanig op het voertuig dat de kettingen niet beschadigd kunnen worden.

**Platform vastzetten - S-40**

Plaats een blok onder de platformrotator. Het blok mag geen contact maken met de platformcilinder.

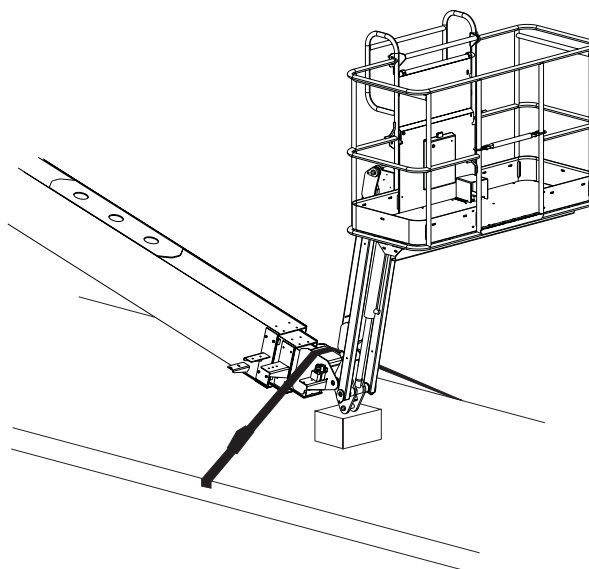
Zet het platform vast met een nylon riem die door de onderste platformsteun wordt gehaald. Gebruik geen overmatige neerwaartse kracht wanneer u de armsectie vastzet.

**Platform vastzetten - S-45**

Plaats een blok onder het jibscharniergewricht. Het blok mag geen contact maken met de platformcilinder.

Zet het platform vast met een nylon riem die over het jibscharniergewricht wordt geleid. Gebruik geen overmatige neerwaartse kracht wanneer u de armsectie vastzet.

Breng de jib voor transport volledig omhoog.



## TRANSPORT- EN HEFINSTRUCTIES

**Houd u aan het volgende:**

- ☑ Alleen bevoegde kraanmachinisten mogen de machine takelen en heffen.
- ☑ Zorg ervoor dat de kraancapaciteit, de dragende ondergrond en banden of kabels sterk genoeg zijn om het gewicht van de machine te kunnen dragen. Zie de serieplaat voor het gewicht van de machine.

**Hefinstructies**

Laat de arm volledig neer en schuif deze volledig in. Zet de jib parallel aan de grond. Verwijder alle losse onderdelen van de machine.

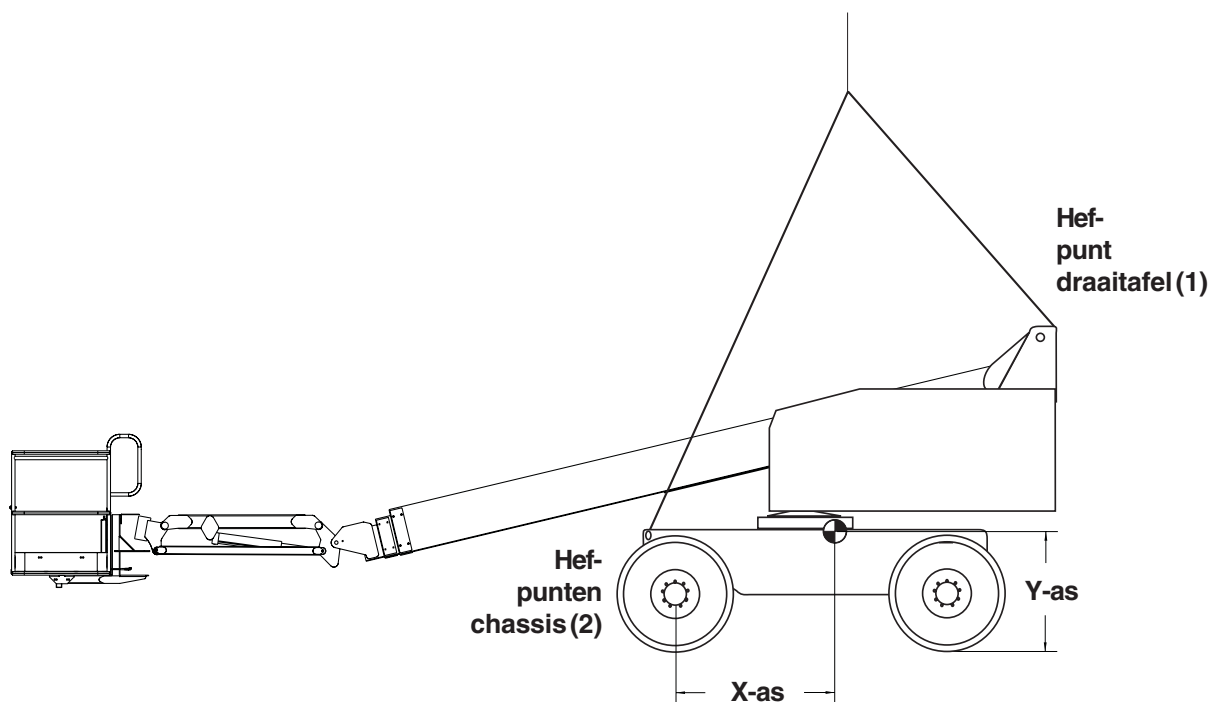
Gebruik de anti-rotatievergrendeling van de draaitafel om deze vast te zetten.

Bepaal het zwaartekrachtcentrum van de machine aan de hand van de tabel en de afbeelding op deze pagina.

Bevestig de takelage alleen aan de aangegeven hefpunten op de machine. Er bevinden zich twee hefpunten op het chassis en een op de draaitafel.

Pas de takelage aan om schade aan de machine te voorkomen en om de machine horizontaal te houden.

	X-as	Y-as
<b>S-40</b>	1,34 m	98 cm
<b>S-45</b>	1,18 m	95 cm



# Stickers

## Inspectie van stickers

Controleer aan de hand van de afbeeldingen op de volgende pagina of alle stickers zich op de juiste plaats bevinden en leesbaar zijn.

Hieronder volgt een numerieke lijst met aantallen en beschrijvingen.

Onderdeelnr.	Beschrijving sticker	Aantal
25994DU	Voorzichtig - Gevaarlijke situatie: onderdelen kunnen beschadigd raken	1
27204	Pijl - Blauw	1
27205	Pijl - Geel	1
27206	Driehoek - Blauw	2
27207	Driehoek - Geel	2
27564DU	Gevaar - Gevaarlijke situatie: elektrocutie mogelijk	2
28157DU	Label - Dexron	1
28158DU	Label - Ongelood	1
28159	Label - Diesel	1
28160	Label - LPG	2
28161DU	Gevaar - Gevaarlijke situatie: ledematen kunnen worden verbrijzeld	3
28163DU	Let op - Max. kracht van opzij, 667 N	1
28164DU	Let op - Gevaarlijke materialen	1
28165DU	Let op - Voetschakelaar	1
28171	Label - Verboden te roken	1
28174DU	Label - Voeding naar platform, 230V	2
28175DU	Voorzichtig - Toegang tot compartiment	1
28176DU	Let op - Ontbrekende handleidingen	1
28177DU	Waarschuwing - Platformrotatie	2
28181DU	Waarschuwing - Niet op gaan staan of meerijden	1
28235DU	Label - Voeding naar platform, 115V	2
28236DU	Waarschuwing - Niet lezen van . . .	1
30080DU	Let op - Maximum laadvermogen	1
31060DU	Gevaar - Gevaarlijke situatie: machine kan omkantelen, begrenzer	3
32657DU	Platformbedieningspaneel	1
32700DU	Gevaar - Veiligheidsvoorschriften	2
32703DU	Let op - Specificaties Ford-motor, LRG-423	1
32719DU	Let op - Specificaties banden	4

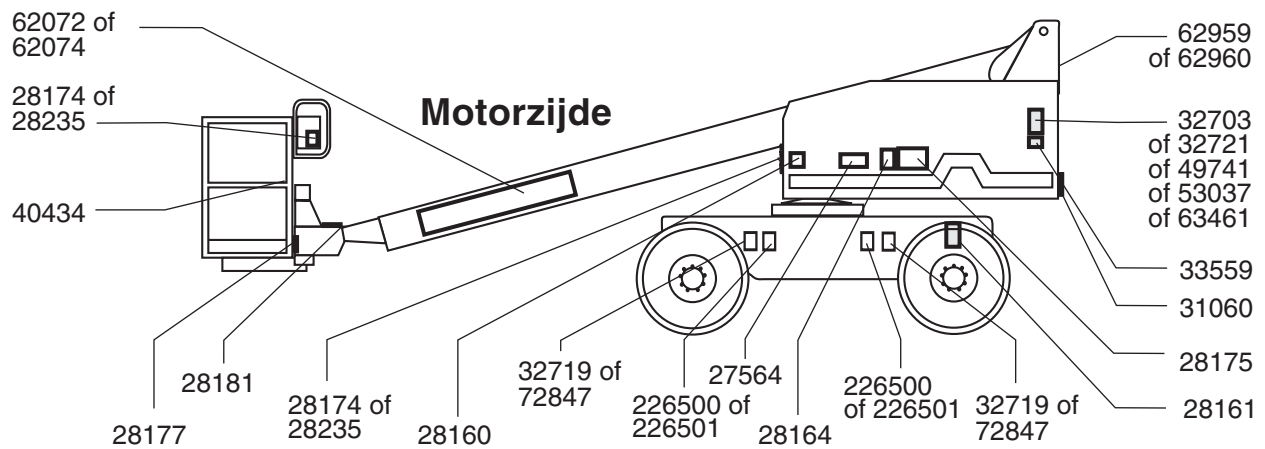
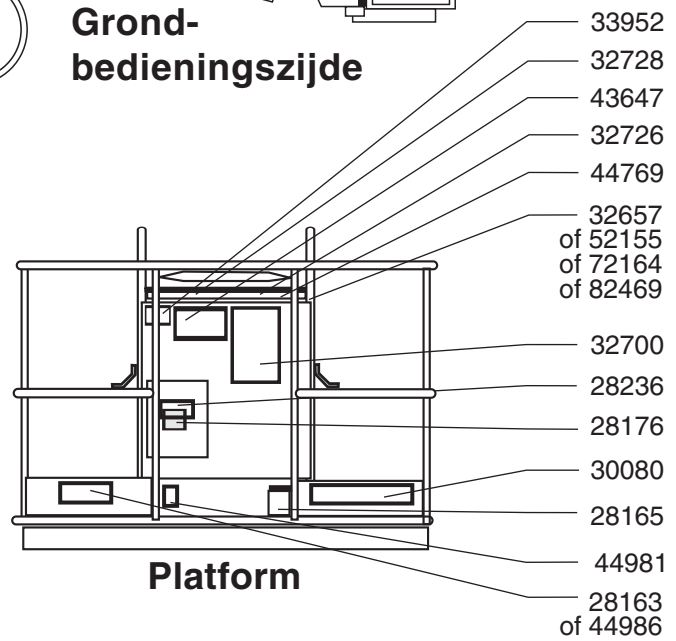
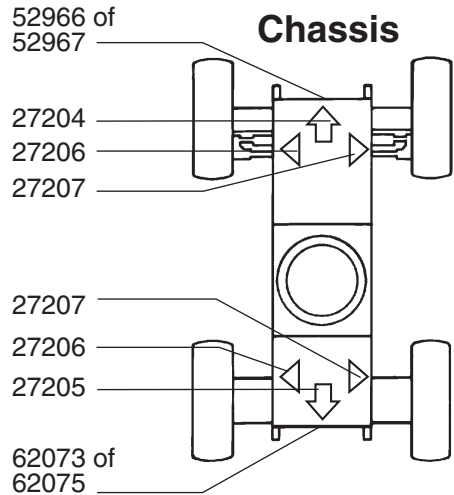
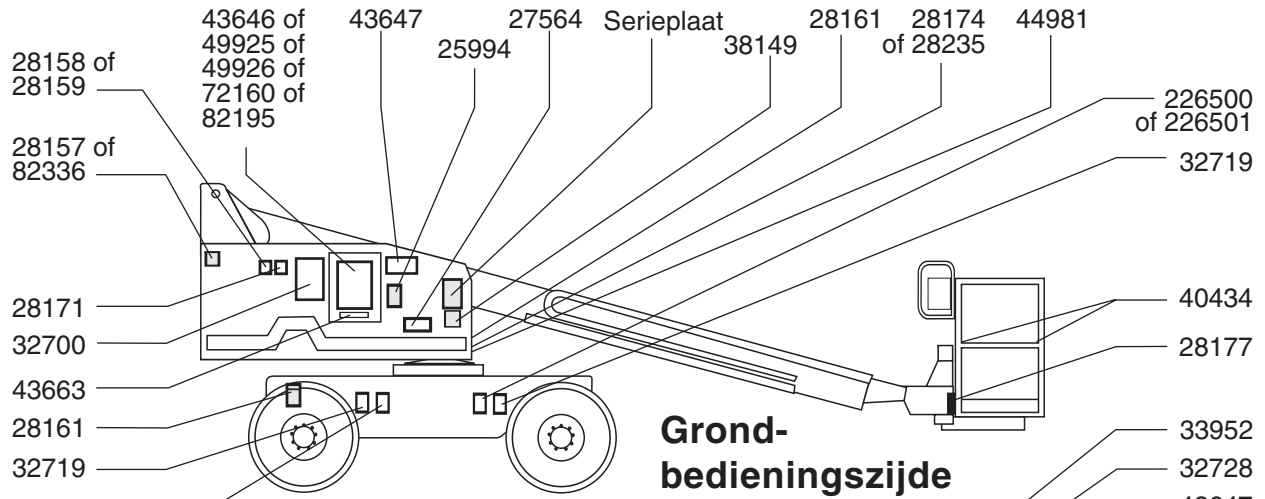
Onderdeelnr.	Beschrijving sticker	Aantal
32721DU	Let op - Specificaties Deutz-dieselmotor	1
32726DU	Label - Gloeibougie (optie)	1
32728DU	Label - Generator (optie)	1
33952DU	Gevaar - Scheefstandalarm	1
35599DU	Let op - Luchtslangen aansluiten	1
38149	Label - Patenten	1
40434DU	Label - Veiligheidsgordelverankering	3
43646DU	Grondbedieningspaneel	1
43647DU	Let op - Bedieningsinstructies	2
43663DU	Let op - Functie-inschakeling	1
44769DU	Label - Hef/rij-keuze (optie)	1
44981DU	Label - Luchtleding naar platform	2
44986DU	Let op - Max. handkracht, 400 N	1
49741DU	Let op - Specificaties Ford-motor, LRG-425 EFI	1
49925DU	Grondbedieningspaneel	1
49926DU	Grondbedieningspaneel	1
52155DU	Platformbedieningspaneel	1
52966	Uiterlijk - 4x2	1
52967	Uiterlijk - 4x4	1
53037DU	Let op - Specificaties Deutz-dieselmotor	1
62072	Uiterlijk - Genie S-40	1
62073	Uiterlijk - S-40	1
62074	Uiterlijk - Genie S-45	1
62075	Uiterlijk - S-45	1
62959	Uiterlijk - S-40	1
62960	Uiterlijk - S-45	1
63461DU	Let op - Specificaties Perkins-dieselmotor	1
72160DU	Grondbedieningspaneel	1
72164DU	Platformbedieningspaneel	1
72847DU	Let op - Specificaties banden, hoog flotatievermogen	1
82195DU	Grondbedieningspaneel	1
82317DU	Let op - Bedieningsinstructies	2
82336DU	Label - Chevron Rykon	1
82469DU	Platformbedieningspaneel	1
226500DU	Label - Wielbelasting, S40	4
226501DU	Label - Wielbelasting, S45	4



Arcering geeft aan dat de sticker niet zichtbaar is en zich onder een afdekking bevindt



STICKERS



# Specificaties

## Model - S-40

Maximum werkhoogte	14 m
Maximum platformhoogte	12,2 m
Maximum transporthoogte	2,49 m
Maximum horizontaal bereik	9,65 m
Breedte	2,29 m
Transportlengte	7,29 m
Maximum laadvermogen 6 voet platform	227 kg
Maximum laadvermogen 8 voet platform	227 kg
Wielbasis	2,2 m
Draaicirkel (buiten)	4,78 m
Draaicirkel (binnen)	2,03 m
Draaitafelrotatie (in graden)	continu
Draaitafeluitzwaai	86,4 cm
Krachtbron (naar keuze)	Ford 63 pk benzine/LPG LRG-423 of LRG-425 EFI of Deutz 36 pk diesel 3L 1011 of Perkins 704-30 diesel
Bedieningselementen	12V DC proportioneel
Afmetingen platform, 6 voet (lengte x breedte)	1,8 m x 76 cm
Afmetingen platform, 8 voet (lengte x breedte)	2,4 m x 91 cm
Platformnivellering	zelf-nivellerend
Platformrotatie	160°
AC-contactdoos op platform	standaard
Klimvermogen, transport, 2WD	30%
Klimvermogen, transport, 4WD	40%
Bodemvrijheid	31,8 cm

Bandenmaat, 2WD alleen voorwielen	12,5L-16SL
alleen achterwielen	12-16,5 NHS
Bandenmaat, 2WDRT en 4WD voor en achter	12-16,5 NHS
Inhoud brandstoftank	114 liter
Druk hydraulisch systeem (maximum) (armfuncties)	179 bar
Systeemspanning	12V
Gewicht (gewicht van de machine hangt af van de optionele configuraties)	Zie serieplaat
Geluidsuitstoot door de lucht maximum geluidsniveau op normaal functionerende werkstations (A-gewogen)	80 dB

Rijsnelheden	2WD	4WD
Rijsnelheid, transport benzine/LPG-modellen	6,4 km/u 12,2 m/6,8 sec	5,6 km/u 12,2 m/7,8 sec
Rijsnelheid, transport dieselmodellen	5,6 km/u 12,2 m/7,8 sec	4,8 km/u 12,2 m/9,1 sec
Rijsnelheid, geheven of uitgeschoven - alle modellen	1,1 km/u 12,2 m/40 sec	1,1 km/u 12,2 m/40 sec

## Informatie belasting ondergrond

MTT + nominale lading	5.608 kg
Maximum asbelasting	4.081 kg
Maximum wielbelasting	3.040 kg
Plaatselijke druk per band	4,6 kg/cm <sup>2</sup> 448 kPa
Ingenomen druk	8,23 kPa

Opmerking: De informatie over de belasting van de ondergrond is een benadering. De verschillende optionele configuraties zijn niet in de beschouwing opgenomen. De informatie mag alleen worden gebruikt met inachtneming van toereikende veiligheidsfactoren.

**Het beleid van Genie is gericht op voortdurende verbetering van de producten. Productspecificaties kunnen zonder voorafgaande kennisgeving en zonder verplichting worden gewijzigd.**

## SPECIFICATIES

**Model - S-45**

Maximum werkhoogte	15,5 m
Maximum platformhoogte	13,7 m
Maximum transporthoogte	2,49 m
Maximum horizontaal bereik	11,2 m
Breedte	2,29 m
Transportlengte	8,5 m
Maximum laadvermogen 6 voet platform	227 kg
Maximum laadvermogen 8 voet platform	227 kg
Wielbasis	2,2 m
Draaicirkel (buiten)	4,78 m
Draaicirkel (binnen)	2,03 m
Draaitafelrotatie (in graden)	continu
Draaitafeluitzwaai	86,4 cm
Krachtbron (naar keuze)	Ford 63 pk benzine/LPG LRG-423 of LRG-425 EFI of Deutz 36 pk diesel F3L 1011 of Perkins 704-30 diesel
Bedieningselementen	12V DC proportioneel
Afmetingen platform, 6 voet (lengte x breedte)	1,8 m x 76 cm
Afmetingen platform, 8 voet (lengte x breedte)	2,4 m x 91 cm
Platformnivellering	zelf-nivellerend
Platformrotatie	160°
AC-contactdoos op platform	standaard
Klimvermogen, transport, 2WD	30%
Klimvermogen, transport, 4WD	40%
Bodemvrijheid	31,8 cm

Bandenmaat, 2WD alleen voorwielen	12,5L-16SL
alleen achterwielen	12-16,5 NHS
Bandenmaat, 2WDRT en 4WD voor en achter	12-16,5 NHS
Druk hydraulisch systeem (maximum) (armfuncties)	179 bar
Inhoud brandstoftank	114 liter
Systeemspanning	12V
Gewicht (gewicht van de machine hangt af van de optionele configuraties)	Zie serieplaat
Geluidsuitstoot door de lucht maximum geluidsniveau op normaal functionerende werkstations (A-gewogen)	80 dB

Rijsnelheden	2WD	4WD
Rijsnelheid, transport benzine/LPG-modellen	6,4 km/u 12,2 m/6,8 sec	5,6 km/u 12,2 m/7,8 sec
Rijsnelheid, transport dieselmodellen	5,6 km/u 12,2 m/7,8 sec	4,8 km/u 12,2 m/9,1 sec
Rijsnelheid, geheven of uitgeschoven - alle modellen	1,1 km/u 12,2 m/40 sec	1,1 km/u 12,2 m/40 sec

**Informatie belasting ondergrond**

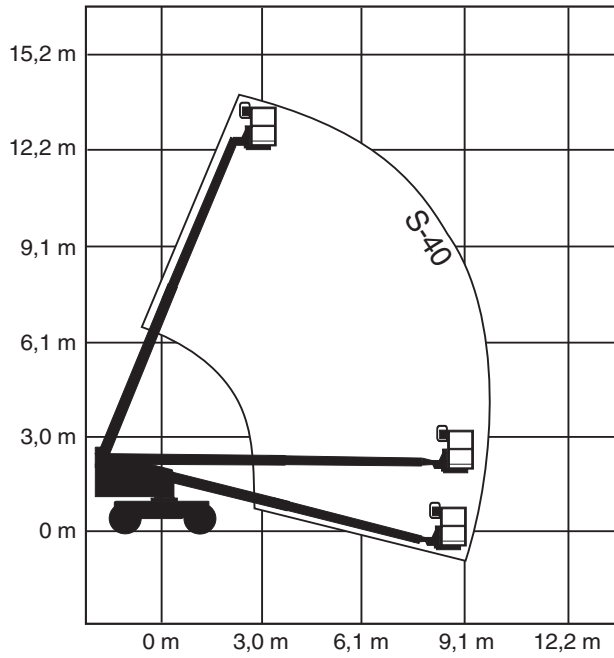
MTT + nominale lading	7.378 kg
Maximum asbelasting	6.303 kg
Maximum wielbelasting	3.855 kg
Plaatselijke druk per band	4,6 kg/cm <sup>2</sup> 448 kPa
Ingenomen druk	10,50 kPa

Opmerking: De informatie over de belasting van de ondergrond is een benadering. De verschillende optionele configuraties zijn niet in de beschouwing opgenomen. De informatie mag alleen worden gebruikt met inachtneming van toereikende veiligheidsfactoren.

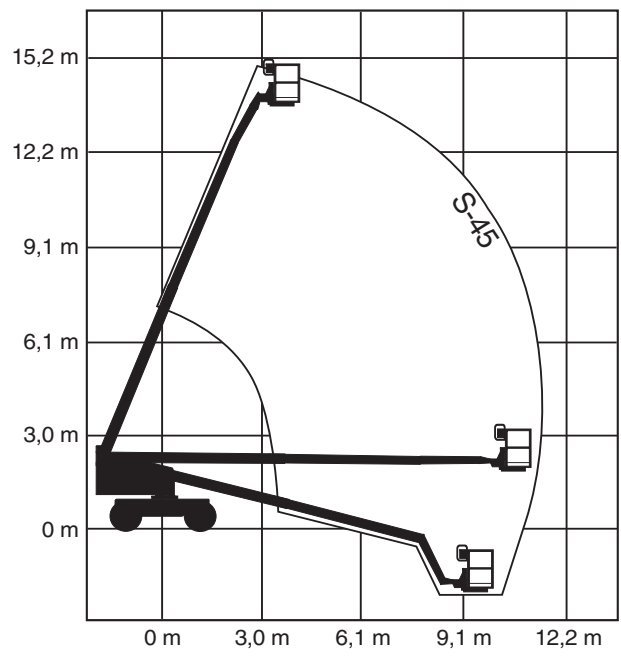
**Het beleid van Genie is gericht op voortdurende verbetering van de producten. Productspecificaties kunnen zonder voorafgaande kennisgeving en zonder verplichting worden gewijzigd.**

SPECIFICATIES

Kaart bewegingsbereik S-40



Kaart bewegingsbereik S-45



---

**Genie Scandinavia**  
Telefoon +46 31 575100  
Fax +46 31 579020

---

**Genie France**  
Telefoon +33 (0)2 37 26 09 99  
Fax +33 (0)2 37 26 09 98

---

**Genie Iberica**  
Telefoon +34 93 579 5042  
Fax +34 93 579 5059

---

**Genie Germany**  
Telefoon +49 (0)4202 88520  
Fax +49 (0)4202 8852-20

---

**Genie U.K.**  
Telefoon +44 (0)1476 584333  
Fax +44 (0)1476 584334

---

**Genie Mexico City**  
Telefoon +52 55 5666 5242  
Fax +52 55 5666 3241

---

**Genie North America**  
Telefoon 425.881.1800  
Gratis USA en Canada  
800.536.1800  
Fax 425.883.3475

---

**Genie Australia Pty Ltd.**  
Telefoon +61 7 3375 1660  
Fax +61 7 3375 1002

---

**Genie China**  
Telefoon +86 21 53852570  
Fax +86 21 53852569

---

**Genie Malaysia**  
Telefoon +65 98 480 775  
Fax +65 67 533 544

---

**Genie Japan**  
Telefoon +81 3 3453 6082  
Fax +81 3 3453 6083

---

**Genie Korea**  
Telefoon +82 25 587 267  
Fax +82 25 583 910

---

**Genie Brasil**  
Telefoon +55 11 41 665 755  
Fax +55 11 41 665 754

---

**Genie Holland**  
Telefoon +31 183 581 102  
Fax +31 183 581 566

Gedistribueerd door: