



SCM 22-A

Nederlands



# SCM 22-A

Originele handleiding



# 1 Informatie over documentatie

## 1.1 Over deze documentatie

- Lees voor ingebruikname deze documentatie door. Dit is vereist voor veilig werken en storingsvrij gebruik.
- De veiligheidsinstructies en waarschuwingsaanwijzingen in deze documentatie en op het product in acht nemen.
- De handleiding altijd bij het apparaat bewaren en het product alleen met deze handleiding aan andere personen doorgeven.

## 1.2 Verklaring van de tekens

### 1.2.1 Waarschuwingaanwijzingen

Waarschuwingaanwijzingen waarschuwen voor gevaren bij de omgang met het product. De volgende signaalwoorden worden gebruikt:

#### **GEVAAR**

**GEVAAR !**

- ▶ Voor een direct dreigend gevaar dat tot ernstig letsel of tot de dood leidt.

#### **WAARSCHUWING**

**WAARSCHUWING !**

- ▶ Voor een mogelijke gevaar dat tot ernstig letsel of tot de dood kan leiden.





#### **ATTENTIE**

**ATTENTIE !**

- ▶ Voor een eventueel gevaarlijke situatie die tot licht letsel of tot materiële schade kan leiden.


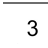


### 1.2.2 Symbolen in de documentatie

De volgende symbolen worden in deze documentatie gebruikt:

	Handleiding vóór gebruik lezen
	Gebruikstips en andere nuttige informatie
	Omgang met recyclebare materialen
	Elektrisch gereedschap en accu 's niet met het huisvuil meegeven

### 1.2.3 Symbolen in afbeeldingen

De volgende symbolen worden in afbeeldingen gebruikt:

	Deze nummers verwijzen naar de betreffende afbeelding aan het begin van deze handleiding
	De nummering geeft een volgorde van de arbeidsstappen in de afbeelding weer en kan van de arbeidsstappen in de tekst afwijken
	Positienummers worden in de afbeelding <b>Overzicht</b> gebruikt en verwijzen naar de nummers van de legenda in het hoofdstuk <b>Productoverzicht</b>
	Dit teken vraagt om uw bijzondere aandacht bij de omgang met het product.

## 1.3 Productafhankelijke symbolen

### 1.3.1 Symbolen

De volgende symbolen kunnen op het product worden gebruikt:

$n_0$	Nominaal nullasttoerental
-------	---------------------------

	Gelijkstroom
RPM	Omwentelingen per minuut
	Diameter
	Zaagblad
	Draadloze gegevensoverdracht
Li-ion	Li-ion-accu
	Gebruikte <b>Hilti</b> Li-ion-accu typeserie. De gegevens in het hoofdstuk <b>Correct gebruik</b> in acht nemen.

## 1.4 Productinformatie

**HILTI** producten zijn bestemd voor de professionele gebruiker en mogen alleen door geautoriseerd, vakkundig geschoold personeel bediend, onderhouden en gerepareerd worden. Dit personeel moet speciaal op de hoogte zijn gesteld van de mogelijke gevaren. Het product en zijn hulpmiddelen kunnen gevaar opleveren als ze door ongeschoolde personen op ondeskundige wijze of niet volgens de voorschriften worden gebruikt.

De typeaanduiding en het serienummer staan op het typeplaatje.

- ▶ Voer het serienummer in de volgende tabel in. De productinformatie is nodig bij vragen aan onze dealers of service-centers.

### Productinformatie

Type:	SCM 22-A
Generatie:	01
Serienr.:	

## 1.5 Conformiteitsverklaring

Als de uitsluitend verantwoordelijken voor dit product verklaren wij dat het voldoet aan de geldende voorschriften en normen. Een afbeelding van de Conformiteitsverklaring vindt u aan het einde van deze documentatie.

De technische documentatie is hier te vinden:

Hilti Entwicklungsgesellschaft mbH | Zulassung Geräte | Hiltistraße 6 | 86916 Kaufering, DE

## 2 Veiligheid

### 2.1 Algemene veiligheidsaanwijzingen voor elektrische gereedschappen

**⚠ WAARSCHUWING** Lees alle veiligheidsaanwijzingen, aanwijzingen, afbeeldingen en technische gegevens die op het apparaat aanwezig zijn. Wanneer de volgende aanwijzingen niet in acht worden genomen, kan dit een elektrische schok, brand en/of ernstig letsel tot gevolg hebben.

**Bewaar alle veiligheidsinstructies en voorschriften goed.**

Het in de veiligheidsvoorschriften gebruikte begrip "elektrisch gereedschap" heeft betrekking op elektrische gereedschappen met netvoeding (met aansluitkabel) en op accu-aangedreven elektrische gereedschappen (zonder aansluitkabel).

#### Veiligheid op de werkplek

- ▶ **Houd uw werkgebied schoon en goed verlicht.** Een rommelig of onverlicht werkgebied kan tot ongevallen leiden.
- ▶ **Werk niet met het elektrisch gereedschap in een explosieve omgeving waarin zich brandbare vloeistoffen, gassen of stoffen bevinden.** Elektrische gereedschappen veroorzaken vonken die het stof of de dampen tot ontsteking kunnen brengen.
- ▶ **Houd kinderen en andere personen tijdens het gebruik van het elektrisch gereedschap uit de buurt.** Wanneer u wordt afgeleid, kunt u de controle over het apparaat verliezen.

## Elektrische veiligheid

- ▶ **De aansluitstekker van het elektrisch gereedschap moet in het stopcontact passen. De stekker mag in geen geval worden veranderd. Gebruik geen adapterstekkers in combinatie met geaarde elektrische gereedschappen.** Onveranderde stekkers en passende stopcontacten beperken het risico van een elektrische schok.
- ▶ **Vorkom contact van het lichaam met geaarde oppervlakken van bijvoorbeeld buizen, verwarmingen, fornuizen en koelkasten.** Er bestaat een verhoogd risico op een elektrische schok wanneer uw lichaam geaard is.
- ▶ **Houd het elektrisch gereedschap uit de buurt van regen en vocht.** Het binnendringen van water in het elektrische gereedschap vergroot het risico op een elektrische schok.
- ▶ **Gebruik de aansluitleiding niet voor een verkeerd doel, om het elektrisch gereedschap te dragen of op te hangen of om de stekker uit het stopcontact te trekken. Houd de aansluitleiding uit de buurt van hitte, olie, scherpe randen en bewegende delen.** Beschadigde of in de war geraakte aansluitleidingen vergroten het risico op een elektrische schok.
- ▶ **Wanneer u buitenshuis met een elektrisch apparaat werkt, dient u alleen verlengsnoeren te gebruiken die geschikt zijn voor gebruik buitenshuis.** Het gebruik van een voor gebruik buitenshuis geschikt verlengsnoer verlaagt het risico op een elektrische schok.
- ▶ **Als het gebruik van het elektrisch gereedschap in een vochtige omgeving absoluut noodzakelijk is, gebruik dan een lekstroomschakelaar.** Het gebruik van een lekstroomschakelaar verkleint het risico op stroomschokken.

## Veiligheid van personen

- ▶ **Wees alert, let goed op wat u doet en ga met verstand te werk bij het gebruik van het elektrische gereedschap. Gebruik het elektrisch gereedschap niet wanneer u moe bent of onder invloed bent van drugs, alcohol of medicijnen.** Een moment van onoplettendheid tijdens het gebruik van het elektrisch gereedschap kan tot ernstig letsel leiden.
- ▶ **Draag een persoonlijke veiligheidsuitrusting en altijd een veiligheidsbril.** Het dragen van een persoonlijke veiligheidsuitrusting, zoals een stofmasker, veiligheidsschoenen met anti-slip-zolen, een veiligheidshelm of gehoorbescherming, afhankelijk van de aard en het gebruik van het elektrisch gereedschap, vermindert het risico op letsel.
- ▶ **Vorkom per ongeluk inschakelen. Controleer of het elektrisch gereedschap is uitgeschakeld voordat u de stekker in het stopcontact steekt en/of de accu aanbrengt, of het gereedschap optilt of draagt.** Wanneer u bij het dragen van het elektrisch gereedschap uw vinger aan de schakelaar hebt of wanneer u het apparaat ingeschakeld op de stroomvoorziening aansluit, kan dit tot ongevallen leiden.
- ▶ **Verwijder instelgereedschappen of moersleutels voordat u het elektrisch gereedschap inschakelt.** Instelgereedschap of een sleutel in een draaiend deel van het gereedschap kan tot letsel leiden.
- ▶ **Neem geen ongewone lichaamshouding aan. Zorg ervoor dat u stevig staat en steeds in evenwicht blijft.** Daardoor kunt u het elektrisch gereedschap in onverwachte situaties beter onder controle houden.
- ▶ **Draag geschikte werkkleding. Draag geen loshangende kleding of sieraden. Houd haren, kleding en handschoenen uit de buurt van bewegende delen.** Loshangende kleding, sieraden en lange haren kunnen door bewegende delen worden meegenomen.
- ▶ **Wanneer stofafzuig- of stofopvangvoorzieningen kunnen worden gemonteerd, dient u zich ervan te verzekeren dat deze zijn aangesloten en juist worden gebruikt.** Het gebruik van een stofafzuiging kan de gevaren door stof beperken.
- ▶ **Waak voor een foutief gevoel van veiligheid, negeer de veiligheidsregels voor elektrisch gereedschap niet, ook niet als u na veelvuldig gebruik met het elektrisch gereedschap vertrouwd bent.** Achteloos handelen kan binnen een fractie van een seconde leiden tot ernstig letsel.

## Gebruik en hantering van het elektrisch gereedschap

- ▶ **Overbelast het apparaat niet. Gebruik voor uw werkzaamheden het daarvoor bestemde elektrisch gereedschap.** Met het passende elektrisch gereedschap werkt u beter en veiliger binnen het aangegeven vermogensbereik.
- ▶ **Gebruik geen elektrisch gereedschap waarvan de schakelaar defect is.** Elektrisch gereedschap dat niet meer kan worden in- of uitgeschakeld, is gevaarlijk en moet worden gerepareerd.
- ▶ **Trek de stekker uit het stopcontact en/of verwijder de verwijderbare accu uit het apparaat voordat u het gereedschap instelt, toebehoren wisselt of het apparaat weglegt.** Deze voorzorgsmaatregel voorkomt onbedoeld starten van het elektrisch gereedschap.
- ▶ **Bewaar niet-gebruikte elektrische gereedschappen buiten bereik van kinderen. Laat geen personen het apparaat gebruiken die niet hiermee vertrouwd zijn of deze aanwijzingen niet hebben gelezen.** Elektrische gereedschappen zijn gevaarlijk wanneer deze door onervaren personen worden gebruikt.

- ▶ **Ga zorgvuldig met het elektrisch apparaat en de toebehoren om. Controleer of bewegende delen correct functioneren en niet vastklemmen en of onderdelen gebroken of zodanig beschadigd zijn dat de werking van het apparaat nadelig wordt beïnvloed. Laat beschadigde delen repareren voordat u het apparaat gebruikt.** Veel ongevallen hebben hun oorzaak in slecht onderhouden elektrische gereedschappen.
- ▶ **Houd snijgereedschappen scherp en schoon.** Zorgvuldig onderhouden snijgereedschappen met scherpe snijkanten klemmen minder snel vast en zijn gemakkelijker te geleiden.
- ▶ **Gebruik elektrisch gereedschap, toebehoren, inzetgereedschappen enz. uitsluitend conform deze aanwijzingen. Let daarbij op de arbeidsomstandigheden en de uit te voeren werkzaamheden.** Het gebruik van elektrische gereedschappen voor andere dan de voorziene toepassingen kan tot gevaarlijke situaties leiden.
- ▶ **Houd de handgrepen en de greepgedeelten droog, schoon en vrij van olie en vet.** Gladde handgrepen en greepgedeelten zorgen dat het elektrisch gereedschap in onvoorziene situaties niet veilig kan worden bediend en gecontroleerd.

#### **Gebruik en hantering van het accugereedschap**

- ▶ **Laad accu's alleen op in acculaders die door de fabrikant worden geadviseerd.** Voor een acculader die voor een bepaald type accu geschikt is, bestaat het risico van brand wanneer deze met andere accu's wordt gebruikt.
- ▶ **Gebruik uitsluitend de daarvoor bedoelde accu's in de elektrische gereedschappen.** Het gebruik van andere accu's kan tot verwondingen en brandgevaar leiden.
- ▶ **Voorkom aanraking van de niet-gebruikte accu met paperclips, munten, sleutels, spijkers, schroeven en andere kleine metalen voorwerpen die overbrugging van de contacten kunnen veroorzaken.** Kortsluiting tussen de accucontacten kan brandwonden of brand tot gevolg hebben.
- ▶ **Bij verkeerd gebruik kan vloeistof uit de accu lekken. Voorkom contact hiermee. Bij onvoorziën contact met water afspelen. Wanneer de vloeistof in de ogen komt, dient u bovendien een arts te raadplegen.** Gelekte accuvloeistof kan tot huidirritaties en verbrandingen leiden.
- ▶ **Geen beschadigde of gewijzigde accu's gebruiken.** Beschadigde of gewijzigde accu's kunnen zich onverwachts gedragen en leiden tot vuur, een explosie of letsel.
- ▶ **Een accu niet blootstellen aan vuur of hoge temperaturen.** Vuur of een temperatuur boven 130 °C (265 °F) kan een explosie veroorzaken.
- ▶ **Alle aanwijzingen m.b.t. het opladen opvolgen, en de accu of het accugereedschap nooit opladen buiten het in de handleiding aangegeven temperatuurgebied.** Foutief opladen of opladen buiten het toegestane temperatuurgebied kan de accu vernietigen en het brandgevaar verhogen.

#### **Service**

- ▶ **Laat het elektrisch gereedschap alleen repareren door gekwalificeerd en vakkundig personeel en alleen met originele vervangingsonderdelen.** Daarmee wordt gewaarborgd dat de veiligheid van het apparaat in stand blijft.
- ▶ **Nooit werken aan beschadigde accu's.** Al het onderhoud aan accu's moet alleen door de fabrikant of gevlmachtigde bedrijven plaatsvinden.

## **2.2 Veiligheidsinstructies voor alle zagen**

### **Zagen**

- ▶ **⚠ GEVAAR: Kom nooit met uw handen in het zaagberek en bij het zaagblad. Houd met uw tweede hand de extra greep of de motorbehuizing vast.** Wanneer u de zaag met beide handen vasthoudt, kunnen uw handen geen letsel oplopen door het zaagblad.
- ▶ **Kom niet met uw handen onder het werkstuk.** Onder het werkstuk kan de beschermkap u niet tegen het zaagblad beschermen.
- ▶ **Pas de zaagdiepte aan de dikte van het werkstuk aan.** Er mag minder dan een volle tandhoogte onder het werkstuk zichtbaar zijn.
- ▶ **Houd het te zagen werkstuk nooit in uw hand of boven uw been vast. Borg het werkstuk aan een stabiele ondergrond.** Het is belangrijk het werkstuk goed te bevestigen, om het gevaar van lichaamscontact, van het beklemd raken van het zaagblad of het verlies van controle te minimaliseren.
- ▶ **Houd het apparaat alleen vast aan de geïsoleerde greepgedeelten, wanneer u werkzaamheden uitvoert waarbij het inzetgereedschap verdedkte stroomleidingen kan raken.** Het contact met een spanningvoerende leiding zet ook de metalen delen van het elektrisch gereedschap onder spanning en leidt tot een elektrische schok.
- ▶ **Gebruik bij het langszagen altijd een aanslag of een rechte kantgeleiding.** Hierdoor wordt de zaagprecisie verbeterd en de mogelijkheid verkleind dat het zaagblad beklemd raakt.



- ▶ **Gebruik altijd zaagbladen van de juiste grootte en met een passend opnameboorgat (bijv. stervormig of rond).** Zaagbladen die niet bij de montageonderdelen van de zaag passen, lopen ontrond en leiden tot verlies van controle.
- ▶ **Gebruik nooit beschadigde of verkeerde zaagblad-opsluitringen of -schroeven.** De zaagblad-opsluitringen en -schroeven zijn speciaal voor uw zaag ontworpen, voor optimale prestaties en veiligheid.

#### **Terugslag - Oorzaken en overeenkomstige veiligheidsvoorschriften**

- Een terugslag is een plotselinge reactie als gevolg van een zaagblad dat blijft haken, beklemd raakt of verkeerd is uitgelijnd. Dit leidt ertoe dat een ongecontroleerde zaag loskomt en zich buiten het werkstuk in de richting van de bediener beweegt;
- wanneer het zaagblad blijft haken of beklemd raakt in de zaagsnede, blokkeert het en wordt het apparaat door de kracht van de motor in de richting van de bediener teruggeslagen;
- wordt het zaagblad in de zaagsnede verdraaid of verkeerd uitgelijnd, dan kunnen de tanden van de achterzijde van het zaagblad in het oppervlak van het werkstuk blijven haken, waardoor het zaagblad uit de zaagsnede komt en de zaag terugspringt in de richting van de bediener.

Een terugslag is het gevolg van een verkeerd of foutief gebruik van de zaag. Dit kan door geschikte voorzorgsmaatregelen, zoals hierna beschreven, worden voorkomen.

- ▶ **Houd de zaag met beide handen vast en breng uw armen in zo'n houding dat u de terugslagkrachten kunt weerstaan. Blijf aan de zijkant van het zaagblad en breng het nooit in één lijn met uw lichaam.** Bij een terugslag kan de cirkelzaag naar achteren springen. Wanneer de juiste maatregelen worden genomen, kan de bediener de terugslagkrachten echter onder controle houden.
- ▶ **Wanneer het zaagblad beklemd is geraakt of u het werk onderbreekt, schakelt u de zaag uit en houdt u het apparaat stil op zijn plaats tot het zaagblad tot stilstand gekomen is. Probeer nooit de zaag uit het werkstuk te verwijderen of hem naar achteren te trekken, zolang het zaagblad zich beweegt. Anders kan een terugslag plaatsvinden.** Stel de oorzaak voor het beklemd raken van het zaagblad vast en hef deze op.
- ▶ **Wanneer u een zaag die in het werkstuk steekt weer wilt starten, centreert u het zaagblad in de zaagsnede en gaat u na of de zaagtanden niet in het werkstuk zijn blijven haken.** Klemt het zaagblad, dan kan het uit het werkstuk komen of een terugslag veroorzaken wanneer de zaag opnieuw gestart wordt.
- ▶ **U dient de grote platen te stutten om het risico van een terugslag door een klemmend zaagblad te verminderen.** Grote platen kunnen doorbuigen onder hun eigen gewicht. Platen moeten aan beide kanten, zowel bij de zaagsnede als bij de rand, worden ondersteund.
- ▶ **Gebruik geen stompe of beschadigde zaagbladen.** Zaagbladen met stompe of verkeerd uitgelijnde tanden leiden door een te smalle zaagsnede tot een grotere wrijving, het beklemd raken van het zaagblad en terugslag.
- ▶ **Zet voor het zagen de zaagdiepte- en zaaghoekinstellingen vast.** Wanneer u tijdens het zagen de instellingen verandert, kan het zaagblad beklemd raken en treedt er mogelijk een terugslag op.
- ▶ **Wees bijzonder voorzichtig bij het zagen in bestaande wanden of andere gebieden die niet zichtbaar zijn.** Het invallende zaagblad kan bij het zagen in verborgen objecten blokkeren en een terugslag veroorzaken.

#### **Functie van de onderste beschermkap**

- ▶ **Controleer voor gebruik altijd of de onderste beschermkap correct sluit. Gebruik de zaag niet wanneer de onderste beschermkap niet vrij beweegbaar is en niet direct sluit. Klem of bind de onderste beschermkap nooit in geopende stand vast.** Wanneer de zaag per ongeluk op de grond valt, kan de onderste beschermkap worden verbogen. Open de beschermkap met de terugtrekhandel en zorg ervoor dat de kap zich vrij beweegt en bij alle zaaghoeken en -dieptes noch het zaagblad noch andere delen raakt.
- ▶ **Controleer de functie van de veer voor de onderste beschermkap. Laat het apparaat voor gebruik repareren wanneer de onderste beschermkap en de veer niet correct werken.** Door beschadigde onderdelen, kleverige afzettingen of ophopingen van spanen wordt de werking van de onderste beschermkap vertraagd.
- ▶ **Open de onderste beschermkap alleen met de hand bij bijzondere snedes, zoals "inval- en hoekzaagsnedes". Open de onderste beschermkap met de terugtrekhandel en laat deze los zodra het zaagblad in het werkstuk is binnengedrongen.** Bij alle andere zaagwerkzaamheden zou de onderste beschermkap automatisch moeten werken.
- ▶ **Leg de zaag niet op de werkbank of op de vloer zonder dat de onderste beschermkap het zaagblad bedekt.** Een onbeschermd, nalopend zaagblad beweegt de zaag tegen de zaagrichting in en zaagt wat er op zijn pad komt. Let hierbij op de nadraaitijd van de zaag.

## 2.3 Aanvullende veiligheidsvoorschriften

### Veiligheid van personen

- ▶ **Aanpassingen of veranderingen aan het apparaat zijn niet toegestaan.**
- ▶ **Draag gehoorbescherming.** De inwerking van geluid kan gehoorbeschadiging veroorzaken.
- ▶ **Gebruik het apparaat alleen met de bijbehorende veiligheidsinrichtingen.**
- ▶ **Neem pauzes en doe ontspannings- en vingeroefeningen, voor een betere doorbloeding van uw vingers.**
- ▶ **Het apparaat is niet bestemd voor gebruik door zwakke personen zonder instructie.**
- ▶ **Houd het apparaat uit de buurt van kinderen.**
- ▶ **Schakel het product pas in het werkgebied in.**
- ▶ **Verwijder de accu ingeval van opslag en transport van het apparaat.**
- ▶ **Werk niet bovenhands met het apparaat.**
- ▶ **Rem het apparaat niet af door zijwaarts tegen het zaagblad te drukken.**
- ▶ **Raak de spanflens en de spanbout niet aan wanneer het apparaat loopt.**
- ▶ **Druk nooit op de drukknop voor de spilvergrendeling wanneer het zaagblad draait.**
- ▶ **Richt het apparaat niet op personen.**
- ▶ **Pas de voedingskracht aan het zaagblad en het te bewerken materiaal aan, zodat het zaagblad niet wordt geblokkeerd en mogelijk een terugslag veroorzaakt.**
- ▶ **Metaalspanen zijn scherp en kunnen tot verwondingen leiden. Houd uw kleding gesloten, zodat er geen spanen in uw handschoenen, schoenen of andere kledingstukken kunnen verzamelen.**
- ▶ **Let op waar de metaalspanen heen vliegen. De spanen zijn heet en kunnen brand, brandwonden en snijwonden veroorzaken.**
- ▶ **Vermijd oververhitting van de zaagtandpunten.**
- ▶ **De nationale wetgeving m.b.t. de arbeidsomstandigheden in acht nemen.**
- ▶ **Gebruik ter voorkoming van letsel alleen originele Hilti toebehoren en gereedschap.**
- ▶ **Stof van materiaal zoals loodhoudende verf, sommige houtsoorten, beton / metselwerk / kwartshoudend gesteente, mineralen en metaal kunnen schadelijk voor de gezondheid zijn. Het in contact komen met of het inademen van stof kan leiden tot allergische reacties en/of aandoeningen van de luchtwegen bij de gebruiker of personen die zich in de buurt bevinden. Bepaald stof, zoals eiken- of beukenstof, staat bekend als kankerverwekkend, in het bijzonder in combinatie met houtbewerkingsmiddelen (chromaat, houtbeschermingsmiddelen). Asbesthoudend materiaal mag alleen door vakkundig personeel worden behandeld. **Maak indien mogelijk gebruik van een stofafzuiging. Om een betere stofafzuiging te verkrijgen, gebruikmaken van een geschikte mobiele stofafzuiging. Zo nodig een ademmasker dragen dat geschikt is voor de betreffende stof. Zorg voor een goede ventilatie van de werkruimte. De in uw land geldende voorschriften voor de te bewerken materialen in acht nemen.****

### Elektrische veiligheid

- ▶ **Controleer het werkgebied, voordat u begint te werken, op verdekt liggende elektrische leidingen en gas- en waterleidingen, bijv. met een metaaldetector.** Externe metalen delen van het apparaat kunnen onder spanning komen te staan als u bijv. een elektrische leiding beschadigt. Dit vormt een ernstig gevaar van een elektrische schok.

### Zorgvuldige omgang en gebruik van accu's

- ▶ **Neem de bijzondere richtlijnen voor het transport, de opslag en het gebruik van Li-ion accu's in acht.**
- ▶ **Stel de accu's niet bloot aan hoge temperaturen of aan vuur.** Hierbij is sprake van explosiegevaar.
- ▶ **De accu's mogen niet uit elkaar genomen, ineengedrukt, tot boven de 80 °C (176 °F) worden verhit of verbrand.** Anders bestaat er gevaar voor vuur, verbranding door bijtend zuur en explosie.
- ▶ **Beschadigde accu's (bijv. accu's met scheuren, gebroken onderdelen, verbogen, teruggeduwde en/of losgetrokken contacten) mogen niet worden opgeladen en ook niet opnieuw worden gebruikt.**
- ▶ **Gebruik de accu's niet als energiebron voor andere niet-gespecificeerde verbruikers.**
- ▶ **Als de accu zo heet is dat hij niet kan worden vastgepakt, kan deze defect zijn. **Zet het apparaat op een niet-brandbare plaats met voldoende afstand tot brandbaar materiaal, waar het geobserveerd kan worden en laat het afkoelen. Neem contact op met de Hilti-service, nadat de accu is afgekoeld.****

## 2.4 Aanvullende veiligheidsvoorschriften cirkelzagen

- ▶ Geleid de handcirkelzaag alleen in ingeschakelde toestand tegen het werkstuk.
  - ↳ De zaagbaan moet boven en onder vrij van obstakels zijn. Zaag niet in schroeven, spijkers, of dergelijke.

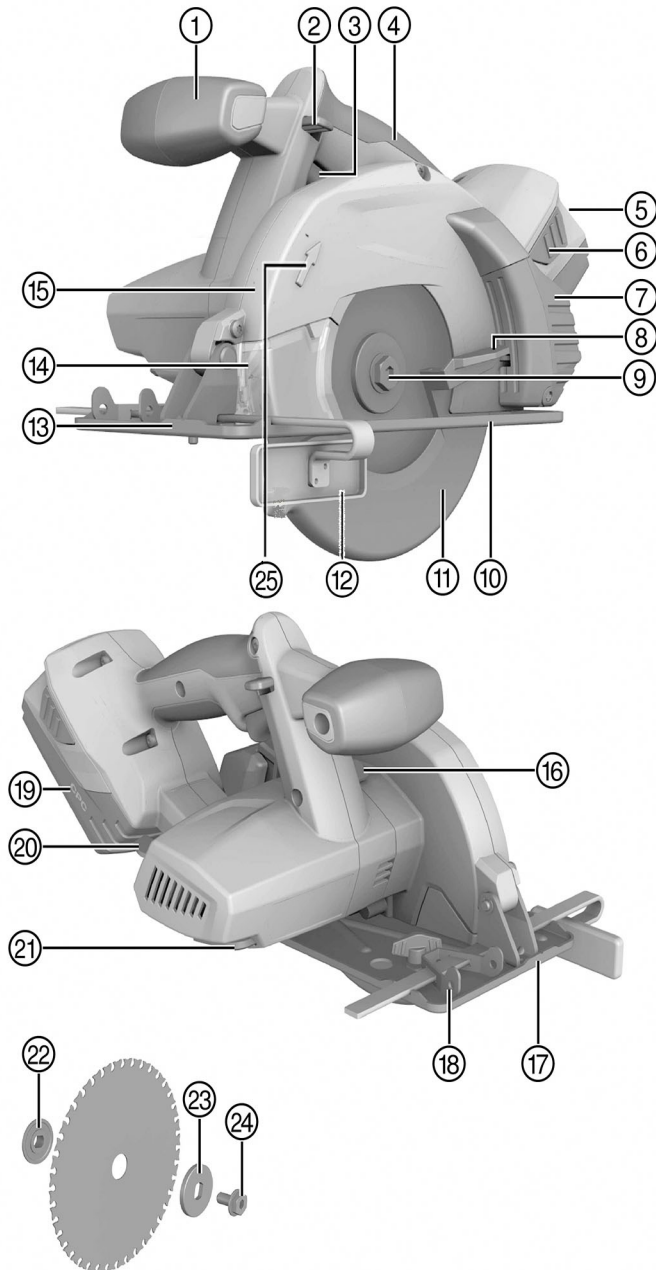
- ▶ Werk nooit met een cirkelzaag boven het hoofd.
- ▶ Rem het zaagblad niet af door zijwaartse tegendruk.
- ▶ Vermijd oververhitting van de zaagtandpunten.
- ▶ Gebruik altijd het juiste zaagblad voor de te zagen ondergrond.

## 2.5 Zorgvuldige omgang en gebruik van accu's

- ▶ Neem de bijzondere richtlijnen voor het transport, de opslag en het gebruik van Li-ion accu's in acht.
- ▶ Stel de accu's niet bloot aan hoge temperaturen, directe zonne-instraling of vuur.
- ▶ De accu's mogen niet uit elkaar worden genomen, ineengedrukt, tot boven 80 °C worden verhit of worden verbrand.
- ▶ Gebruik of laad geen accu's die aan stootbelasting zijn blootgesteld, van hoger dan een meter gevallen zijn of op een andere manier beschadigd zijn. Neem in dit geval contact op met de **Hilti Service**.
- ▶ Als de accu zo heet is dat hij niet kan worden vastgepakt, kan deze defect zijn. Zet het product op een niet-brandbare plaats met voldoende afstand tot brandbaar materiaal, waar het in de gaten kan worden gehouden, en laat het afkoelen. Neem in dit geval contact op met de **Hilti Service**.





**3 Beschrijving****3.1 Productoverzicht**

- |   |   |
|---|---|
| ① Extra handgreep   | ⑬ Positiecontrole zaagblad              |
| ② Inschakelblokkering   | ⑭ LED/kijkvenster                       |
| ③ Aan-/uitschakelaar  | ⑮ Beschermkap                           |
| ④ Handgreep   | ⑯ Spindelblokkeerknop                   |
| ⑤ Laadtoestand- en foutindicatie  | ⑰ Aftekenlijnindicator/snijlijncontrole |
| ⑥ Ontgrendelingstoets met extra functie activering van de laadtoestandindicatie | ⑱ Klem voor parallelaanslag             |
| ⑦ Spaanopvangbak  | ⑲ Accu                                  |
| ⑧ Bedieningshendel voor pendelbeschermkap                                       | ⑳ Spanhendel voor zaagdiepte-instelling |
| ⑨ Aandrijfspil  | ㉑ Inbussleutel                          |
| ⑩ Grondplaat  | ㉒ Bevestigingsflens                     |
| ⑪ Pendelbeschermkap   | ㉓ Spanflens                             |
| ⑫ Parallelaanslag   | ㉔ Spanbout                              |
|   | ㉕ Draairichtingspijl                    |

### 3.2 Correct gebruik

Het beschreven product is een accu-aangedreven cirkelzaag. Het apparaat is bestemd voor zaagwerkzaamheden in metaal of metaalachtige materialen.

Zaagbladen die niet voldoen aan de weergegeven karakteristieken (bijv. diameter, toerental, dikte) doorslijpen en slijpschijven en zaagbladen van hooggelegeerd sneldraaistaal (HSS-staal) mogen niet worden gebruikt. Hout of houtachtige materialen, kunststoffen, gipskarton, gipsvezelplaten en composietmaterialen mogen er niet mee worden gezaagd.

- ▶ Gebruik voor dit product alleen de **Hilti** lithium-ion-accu's van de typeserie B 22.
- ▶ Gebruik voor deze accu's alleen de **Hilti** acculaders van de C4/36-serie.

### 3.3 Weergave van de Li-ion-accu

De laadtoestand van de Li-ion-accu en storingen aan het apparaat worden via de indicator op de Li-ion-accu weergegeven. De laadtoestand van de Li-ion-accu wordt na het aantippen van een van de beide accu-ontgrendelingstoetsen aangegeven.

Toestand	Betekenis
4 LED's branden.	Laadtoestand: 75 % tot 100 %
3 LED's branden.	Laadtoestand: 50 % tot 75 %
2 LED's branden.	Laadtoestand: 25 % tot 50 %
1 LED brandt.	Laadtoestand: 10 % tot 25 %
1 LED knippert, apparaat is klaar voor gebruik.	Laadtoestand: < 10 %
1 LED knippert, apparaat is niet klaar voor gebruik.	Accu is oververhit of volledig ontladen.
4 LED's knipperen, apparaat is niet klaar voor gebruik.	Apparaat is overbelast of oververhit.

Als de regelschakelaar wordt bediend en tot 5 seconden na het loslaten van de regelschakelaar is het opvragen van de laadtoestand niet mogelijk.

Als de LED's van de laadtoestandindicatie van de accu knipperen, de aanwijzingen in het hoofdstuk Hulp bij storingen in acht nemen.

### 3.4 Parallelaanslag

Met behulp van de eenarmige parallelaanslag kunnen exacte zaagsnedes langs een rand van het werkstuk worden uitgevoerd of isometrische lijsten worden gezaagd.

De parallelaanslag kan op beide zijden van de grondplaat worden gemonteerd.

### 3.5 Standaard leveringsomvang

Cirkelzaag, zaagblad, inbussleutel, parallelaanslag, handleiding.

**i** Voor een veilig gebruik alleen originele vervangsonderdelen en verbruiksmaterialen gebruiken. Door ons vrijgegeven vervangsonderdelen, verbruiksmaterialen en toebehoren voor uw product vindt u in uw **Hilti Store** of onder: **www.hilti.group**.

### 3.6 Accessoires

Spanflens, bevestigingsflens, spanbout.

## 4 Technische gegevens

### 4.1 Cirkelzaag

	SCM 22-A
Nominale spanning	21,6 V
Gewicht conform EPTA-procedure 01	4,1 kg
Zaagbladdiameter	160 mm ... 165 mm
Bladdikte	1,2 mm
Breedte van de snede	1,6 mm
Zaagblad-bevestigingsgat	20 mm
Nominaal nullasttoerental	3.500 omw/min
Maximale snijbreedte	57 mm
Bedrijfstemperatuur	-10 °C ... 50 °C
Opslagtemperatuur	-30 °C ... 70 °C

### 4.2 Accu

Accuspanning	21,6 V
Omgevingstemperatuur bij gebruik	-17 °C ... 60 °C
Opslagtemperatuur	-20 °C ... 40 °C
Accutemperatuur bij beginnen opladen	-10 °C ... 45 °C

### 4.3 Geluidsinformatie en trillingswaarden volgens EN 62841

De in deze aanwijzingen aangegeven geluidsdruk- en trillingswaarden zijn gemeten overeenkomstig een genormeerd meetproces en kunnen worden gebruikt voor een onderlinge vergelijking van elektrisch gereedschap. Deze zijn ook geschikt voor een voorlopige inschatting van de exposities.

De vermelde gegevens zijn representatief voor de belangrijkste gebruiksgebieden van het elektrisch gereedschap. Als het elektrisch gereedschap echter wordt gebruikt voor andere toepassingen, met afwijkende inzetgereedschappen of als het onvoldoende wordt onderhouden, kunnen de gegevens afwijken. Hierdoor kunnen de blootstellingswaarden over de gehele gebruikspanperiode duidelijk worden verhoogd.

Voor een nauwkeurigere inschatting van de exposities moet ook rekening worden gehouden met de tijden waarin het apparaat is uitgeschakeld of weliswaar draait maar niet wordt gebruikt. Hierdoor kunnen de exposities over de gehele gebruikspanperiode duidelijk worden verlaagd.

Leg de overige veiligheidsmaatregelen ter bescherming van de gebruiker tegen geluid en/of trillingen ook vast, zoals: Onderhoud van het elektrisch gereedschap en de inzetgereedschappen, warmhouden van handen, organisatie van de werkzaamheden.

#### Geluidsemisiewaarden

	SCM 22-A
Geluidsvermogensniveau ( $L_{WA}$ )	104 dB(A)
Onzekerheid geluidsvermogensniveau ( $K_{WA}$ )	3 dB(A)
Geluidsdrukniveau ( $L_{pA}$ )	93 dB(A)
Onzekerheid geluidsemisiewaarden ( $K_{pA}$ )	3 dB(A)



## Totale trillingswaarden

	SCM 22-A
Trillingsemisiewaarde zagen in metaal ( $A_{h, m}$ )	0,82 m/s <sup>2</sup>
Onzeketheid (K)	1,5 m/s <sup>2</sup>

## 5 Bediening

### 5.1 Werkvoorbereiding

#### 5.1.1 Accu laden

1. Lees vóór het opladen de handleiding van de acculader door.
2. Let erop dat de contacten van de accu en de acculader schoon en droog zijn.
3. Laad de accu op met een vrijgegeven acculader.

#### 5.1.2 Accu aanbrengen

##### ATTENTIE

##### Gevaar voor letsel door kortsluiting of door een vallende accu!

- ▶ Zorg ervoor dat de contacten van de accu en de contacten van het product schoon zijn voordat u de accu aanbrengt.
- ▶ Zorg ervoor dat de accu altijd correct vergrendeld is.

1. Laad de accu voor het eerste gebruik volledig op.
2. Plaats de accu in de apparaathouder, tot hij hoorbaar vergrendelt.
3. Controleer of de accu correct bevestigd is.

#### 5.1.3 Accu verwijderen

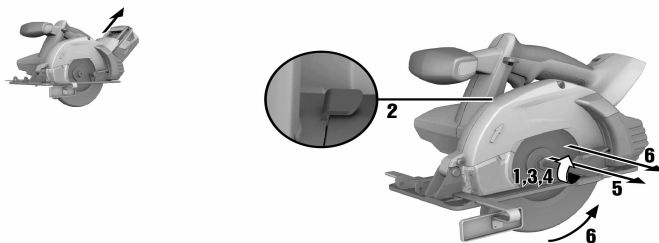
1. Druk de ontgrendelingstoetsen van de accu in.
2. Verwijder de accu uit de apparaathouder.

#### 5.1.4 Zaagblad demonteren

##### WAARSCHUWING

##### Gevaar voor brandwonden Gevaar door heet gereedschap, spanflens of spanbout en scherpe zaagblad-tanden.

- ▶ Gebruik werkhandschoenen voor het wisselen van gereedschap.



1. Verwijder de accu.
2. Plaats de inbussleutel in de spanbout van het zaagblad.
3. Druk de spindelblokkeerknop in en houd deze ingedrukt.
4. Draai met de inbussleutel aan de spanbout van het zaagblad tot de spindelblokkeerknop volledig vergrendelt.
5. Maak de spanbout los met de inbussleutel door de bout in de richting van de draairichtingspijl te draaien.
6. Verwijder de spanbout en de buitenste spanflens.

7. Open de pendelbeschermkap door hem weg te draaien en verwijder het zaagblad.



Zo nodig kan de bevestigingsflens worden verwijderd om deze te reinigen.

### 5.1.5 Zaagblad monteren

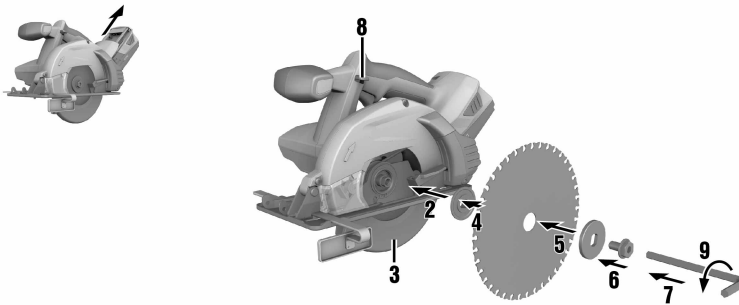
#### **ATTENTIE**

**Gevaar voor beschadiging!** Ongeschikte of foutief aangebrachte zaagbladen kunnen de zaag beschadigen.

- ▶ Alleen zaagbladen gebruiken, die voor deze cirkelzaag geschikt zijn. Let op de pijl op het zaagblad die de draairichting aangeeft.
- ▶ Gebruik alleen zaagbladen, waarvan het toegestaan toerental minstens zo hoog is als het maximumtoerental dat op het product is aangegeven.



**Zorg ervoor dat het op te spannen zaagblad voldoet aan de technische vereisten en goed geslepen is.** Een scherp zaagblad vormt de voorwaarde voor een correcte zaagsnede.



1. Reinig de opnameflens en de spanflens.
2. Breng de bevestigingsflens in de juiste oriëntatie aan op de aandrijfspindel.
3. Open de pendelbeschermkap.
4. Breng het nieuwe zaagblad aan.



Let op de pijlen op het zaagblad en op het apparaat die de draairichting aangeven. Deze moeten overeenstemmen.

5. Plaats de buitenste spanflens in de juiste oriëntatie.
6. Breng de spanbout aan.
7. Plaats de inbus sleutel in de spanbout van het zaagblad.
8. Druk op de spindelblokkeerknop.
9. Bevestig de spanflens met de spanbout door de inbusbout tegen de draairichtingspijl in te draaien.
  - ↳ De spindelblokkeerknop vergrendelt.
10. Controleer voor gebruik of het zaagblad goed en correct bevestigd is.

### 5.1.6 Zaagdiepte instellen



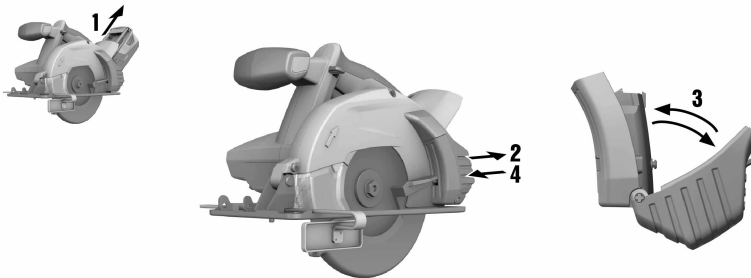
1. Maak de spanhendel voor de zaagdiepte-instelling los.
2. Til het product met een schaarvormige beweging op en stel de zaagdiepte in door de spanhendel vast te zetten.

### 5.1.7 Spaanopvangbak legen

#### WAARSCHUWING

**Gevaar voor letsel** Gevaar door hete of scherpe spanen.

- ▶ Draag werkhandschoenen bij het legen van de spaanopvangbak.



1. Verwijder de accu.
2. De spaanopvangbak naar achteren verwijderen.
3. Klap de beide helften van de spaanopvangbak uit elkaar en leeg de spaanopvangbak.
4. Schuif de spaanopvangbak op de kap tot deze vergrendelt.

## 5.2 Werkzaamheden

### 5.2.1 Inschakelen

- ▶ Schakel het product bij ingedrukte inschakelblokkering in door de aan-/uitschakelaar in te drukken.

### 5.2.2 Uitschakelen

- ▶ Stop het apparaat door de aan-/uitschakelaar los te laten.

### 5.2.3 Zagen aan de aftekenlijn

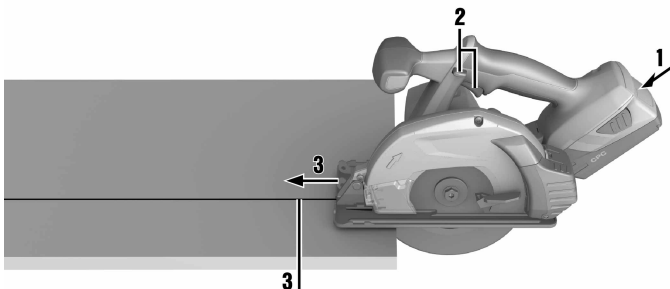


Borg het werkstuk tegen verschuiven.

U dient het werkstuk zo te situeren dat het zaagblad eronder vrij loopt.

Zorg ervoor dat de aan-/uitschakelaar op het product is uitgeschakeld.

Plaats het product met de grondplaat zo op het werkstuk dat het zaagblad nog geen contact met het werkstuk heeft.



1. Breng de accu aan.
2. Schakel het product bij ingedrukte inschakelblokkering in door de aan-/uitschakelaar in te drukken.
3. Leid het product in het geschikte werktempo langs de aftekenlijn door het werkstuk.

### 5.2.4 Arbeidsstappen bij verstopt spanenkanaal

1. Verwijder de accu.
2. Verwijder de spaanopvangbak.
3. Reinig het spanenkanaal.



Zo nodig moet het zaagblad worden gedemonteerd. → Pagina 13

4. Controleer of bewegende delen van het gereedschap correct functioneren en niet vastklemmen en of onderdelen gebroken of zodanig beschadigd zijn dat de werking van het product nadelig wordt beïnvloed.

## 6 Verzorging en onderhoud



### WAARSCHUWING

**Gevaar voor letsel bij aangebrachte accu !**

- Voor alle verzorgings- en onderhoudswerkzaamheden altijd de accu verwijderen!

#### Verzorging van het apparaat

- Vastzittend vuil voorzichtig verwijderen.
- Reinig de ventilatiesleuven voorzichtig met een droge borstel.
- Het huis alleen reinigen met een licht vochtige reinigingsdoek. Geen siliconenhoudende reinigingsmiddelen gebruiken, omdat deze de kunststof delen kunnen aantasten.

#### Onderhoud van de Li-ion accu's

- De accu schoon en vrij van olie en vet houden.
- Het huis alleen reinigen met een licht vochtige reinigingsdoek. Geen siliconenhoudende reinigingsmiddelen gebruiken, omdat deze de kunststof delen kunnen aantasten.
- Binnendringen van vocht vermijden.

#### Onderhoud

- Regelmatig alle zichtbare delen op beschadiging en de bedieningselementen op hun correcte werking controleren.
- Bij beschadigingen en/of functiestoringen het product niet gebruiken. Direct door **Hilti Service** laten repareren.

- Na verzorgings- en onderhoudswerkzaamheden alle afschermingen aanbrengen en hun werking controleren.



Voor een veilig gebruik alleen originele vervangingsonderdelen en verbruiksmaterialen gebruiken. Door ons vrijgegeven vervangingsonderdelen, verbruiksmaterialen en toebehoren voor uw product vindt u in uw **Hilti Store** of onder: **www.hilti.group**.

## 6.1 Reinigen van de stofkap

- ▶ Reinig de stofkap bij de gereedschapopname regelmatig met een schone, droge doek.
- ▶ Wrijf de afdichtingslip voorzichtig schoon en vet deze weer licht in met **Hilti** vet.
- ▶ Vervang de stofkap beslist als de afdichtingslip beschadigd is.

## 6.2 Controle na schoonmaak- en onderhoudswerkzaamheden



Controleer na schoonmaak- en onderhoudswerkzaamheden of alle beschermende delen van het apparaat zijn aangebracht en foutloos functioneren.

- ▶ Om de pendelbeschermkap te controleren, moet deze volledig worden geopend door de bedieningshendel te bedienen.
  - ↳ Na het loslaten van de bedieningshendel moet de pendelbeschermkap weer snel en volledig sluiten.

## 7 Transport en opslag van accu-apparaten

### Transport



#### ATTENTIE

#### Onbedoeld in werking treden tijdens transport !

- ▶ Vervoer het product altijd zonder aangebrachte accu's!
- ▶ Accu's verwijderen.
- ▶ Transporteer de accu's nooit zonder verpakking.
- ▶ Controleer na een langdurig transport het apparaat en de accu's voor gebruik op beschadiging.

### Opslag



#### ATTENTIE

#### Onbedoelde beschadiging door een defecte accu of door lekkende accu's !

- ▶ Bewaar het product altijd zonder aangebrachte accu's!
- ▶ Bewaar het apparaat en de accu's indien mogelijk koel en droog.
- ▶ Bewaar accu's nooit in de zon, op een verwarming of achter een raam.
- ▶ Bewaar het apparaat en de accu's buiten bereik van kinderen en onbevoegde personen.
- ▶ Controleer na een langdurige opslag het apparaat en de accu's voor gebruik op beschadiging.

## 8 Hulp bij storingen

- ▶ Bij storingen die niet in deze tabellen zijn aangegeven of die niet zelf kunnen worden verholpen, kunt u zich tot onze **Hilti-service** wenden.

### 8.1 Cirkelzaag is niet gebruiksklaar

Storing	Mogelijke oorzaak	Remedie
LED's geven niets aan.	Accu niet volledig aangebracht.	▶ Breng de accu aan.
	Accu ontladen.	▶ Laad de accu op.
1 LED knippert.	Accu ontladen.	▶ Laad de accu op.
	Accu te heet of te koud.	▶ Breng de accu op de correcte omgevingstemperatuur.
4 LED's knipperen.	Cirkelzaag kortstondig overbelast.	▶ Laat de regelschakelaar los en bedien deze opnieuw.

Storing	Mogelijke oorzaak	Remedie
4 LED's knipperen.	Oververhittingsbeveiliging.	▶ Laat de cirkelzaag afkoelen en reinig de ventilatiesleuven.

## 8.2 Cirkelzaag is gebruiksklaar

Storing	Mogelijke oorzaak	Remedie
De aan-/uitschakelaar kan niet worden ingedrukt resp. is geblokkeerd.	Geen fout (veiligheidsfunctie)	▶ Druk de inschakelblokkering in.
Toerental neemt plotseling sterk af.	Zaagblad klemt.	▶ Zaagblad niet kantelen.
Spanen worden niet in de spaanhouder getransporteerd en vallen op de grondplaat.	Spaanopvangbak vol.	▶ Leeg de spaanopvangbak. → Pagina 15
	Spanenkanaal verstopt.	▶ Reinig het spanenkanaal. → Pagina 16
Zaagblad blijft staan.	Voedingskracht te hoog.	▶ Reduceer de voedingskracht en schakel het product weer in.
Accu raakt sneller leeg dan gewoonlijk.	Zeer lage omgevingstemperatuur.	▶ Laat de accu langzaam tot de omgevingstemperatuur opwarmen.
Accu vergrendelt niet met een hoorbare "dubbele klik".	Vergrendelpallen van de accu vervuild.	▶ Reinig de vergrendelnokken en breng de accu weer aan.
Sterke hitteontwikkeling in de cirkelzaag of de accu.	Elektrisch defect	▶ Schakel de cirkelzaag direct uit. Verwijder de accu en controleer deze. Laat hem afkoelen. Neem contact op met de <b>Hilti</b> -service.
	Product is overbelast (toepassingsgrens overschreden).	▶ Neem voor alle werkzaamheden de opgegeven prestaties van het product in acht. Zie technische gegevens.

## 9 Recycling

**Hilti** apparaten zijn voor een groot deel vervaardigd uit materialen die kunnen worden gerecycled. Voor recycling is een juiste materiaalscheiding noodzakelijk. In een groot aantal landen neemt **Hilti** uw oude apparaat voor recycling terug. Vraag hiernaar bij de klantenservice van **Hilti** of bij uw verkoopadviseur.

### Accu's recyclen

Door onjuiste recycling van accu's kunnen gevaren voor de gezondheid als gevolg van uittredende gassen of vloeistoffen ontstaan.

- ▶ Verzend of verstuur geen beschadigde accu's!
- ▶ Dek de aansluitingen met een niet-geleidend materiaal af, om kortsluiting te vermijden.
- ▶ Recycle defecte accu's zo, dat ze niet in handen van kinderen kunnen belanden.
- ▶ Lever de accu in bij uw **Hilti Store** of neem contact op met een verantwoordelijk afvalverwerkingsbedrijf.



- ▶ Geef elektrisch gereedschap, elektronische apparaten en accu's niet met het huisvuil mee!

## 10 RoHS (richtlijn voor het beperken van het gebruik van gevaarlijke stoffen)

Onder de volgende link vindt u de tabel met gevaarlijke stoffen: [qr.hilti.com/r4891](http://qr.hilti.com/r4891).

Aan het einde van deze documentatie vindt u een link naar de RoHS-tabel, als QR-code.

## 11 Fabrieksgarantie

- ▶ Neem bij vragen over de garantievoorzwaarden contact op met uw lokale **Hilti** dealer.



**Hilti Corporation**  
Feldkircherstraße 100  
9494 Schaan | Liechtenstein

**SCM 22-A (01)**

[2010]

2006/42/EC

2014/30/EU

2011/65/EU

2006/66/EC

EN 62841-1

EN 62841-2-5

Schaan, 06/2018

**Paolo Luccini**

Head of Quality and  
Process-Management  
BA Electric Tools & Accessories

**Tassilo Deinzer**

Executive Vice President  
BU Electric Tools & Accessories



SCM 22-A22



Hilti Corporation  
LI-9494 Schaan  
Tel.:+423 234 21 11  
Fax:+423 234 29 65  
[www.hilti.group](http://www.hilti.group)



2164701



Hilti Connect