

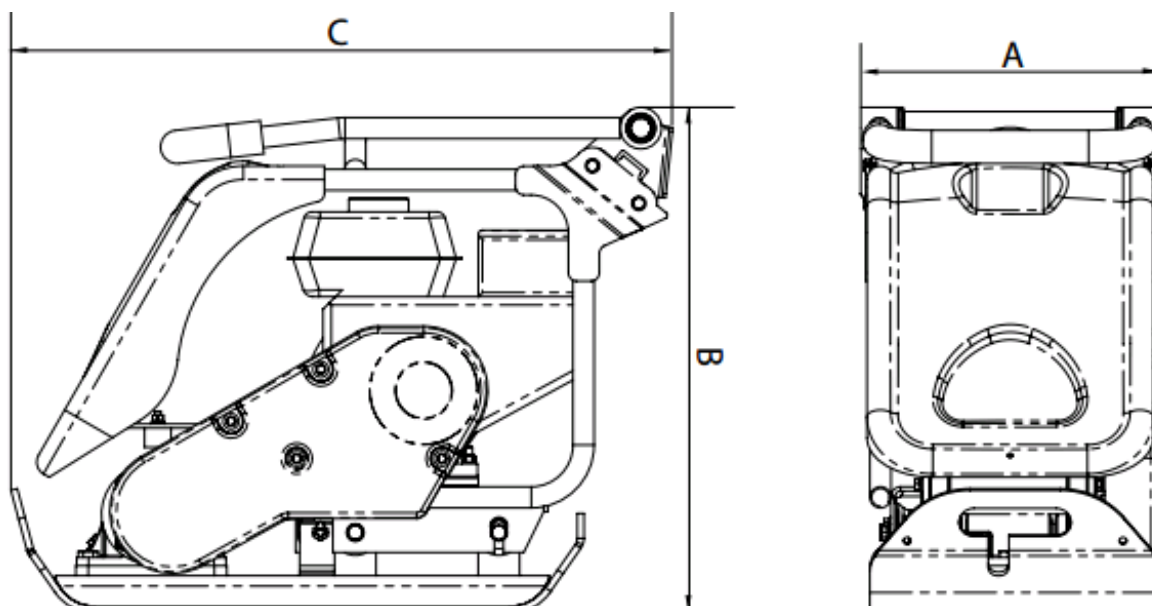


Trilplaat benzine 35 cm

Een trilplaat wordt hoofdzakelijk gebruikt om een dichtere pakking van mengsels te krijgen. Bij grote oppervlakten wordt daarvoor meestal een wals gebruikt. Men kan de trilplaat gebruiken bij de aanleg van een weg, terras of een stoep zodat de tegels niet verzakken.

- Eigen gewicht: 87 - 89 kg
- Transportlengte C: 0,70 – 0,80 meter
- Transporthoogte B: 0,61 meter
- Transportbreedte A: 0,35 - 0,36 meter
- Plaatafmeting: 70 x 35 cm
- Slagkracht: 12 - 13 kN
- Maximumloopsnelheid: 20 m/min
- Frequentie (Hz): 92
- Statische Druk (kg/m²): 480

* Specificaties verschillen per machine.



Voor verhuur of informatie kunt u bellen met **0900-7474747**

Onze storingsdienst staat 24 uur per dag, 7 dagen in de week ter beschikking via **0515-745019**
Houdt u er rekening mee dat eventuele schades en/of schoonmaakkosten zullen worden doorbelast.