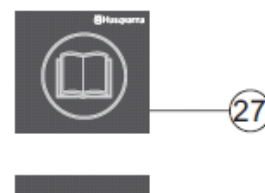
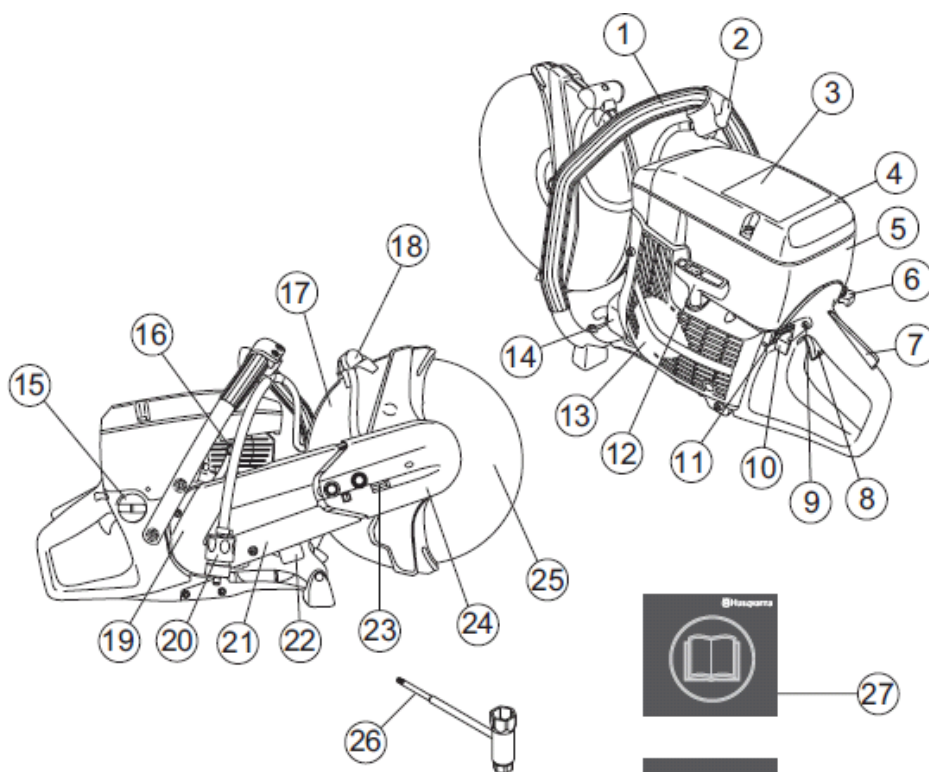




Handleiding: motorslijper 350 mm

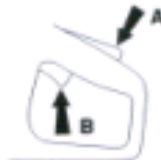
Bediening

- 1 Voorste handvat
- 2 Waterkraan
- 3 Waarschuwingsplaatje
- 4 Luchtfilterdeksel
- 5 Cilinderkap
- 6 Choke
- 7 Gashendel vergrendeling
- 8 Gashendel
- 9 Startgasvergrendeling
- 10 Stopschakelaar
- 11 n.v.t.
- 12 Starthendel
- 13 Starter
- 14 Geluiddemper
- 15 Brandstoftank
- 16 Decompressieklep
- 17 Beschermkap van het zaagblad
- 18 Afstelhandgreep voor bescherming
- 19 Riembescherming
- 20 Wataansluiting met filter
- 21 Zaagarm
- 22 Typeplaatje
- 23 Riemsparner
- 24 Slijpelement
- 25 Zaagblad
- 26 Combisleutel



Starten van de motor

1. Vergrendeling A indrukken (vol-gas geven)
2. Pal B indrukken waardoor gas open blijft staan.
3. Choke aantrekken.
4. Trek aan het trekkoord tot aan weerstand, trekkoord weer terug oplaten rollen.
5. Trek opnieuw aan het trekkoord tot aan weerstand, trek met een ruk door om te starten.
6. Let op dat het trekkoord niet helemaal wordt uit getrokken, de kans bestaat dat deze breekt.
7. Herhaal dit totdat de motor aanslaat.
8. Zodra de motor aanslaat de choke terugduwen.
9. Na de starten kort de gashendel indrukken zodat de machine stationair gaat draaien.



Gebruik van de motorslijper

1. Zaag nooit met het bovenste kwadrant van het zaagblad!
2. Houd de machine met beide handen vast.
3. Zaag altijd op volle toeren.
4. Zaag nooit boven schouderhoogte!
5. Voor het zagen in beton, asfalt, steen en metselwerk is het **verplicht** om de waterkoeling te gebruiken.
6. Voor het zagen in gietijzer, aluminium, koper, messing, kabels, rubber en plastic wordt de waterkoeling aanbevolen.
7. Voor het zagen in staal en staallegeringen wordt de waterkoeling niet aanbevolen
8. Vul vroegtijdig de brandstof bij. Voorkom het drooglopen van de motor.
9. Gebruik de motorslijper niet langer dan



Stoppen van de motor

1. Gashendel loslaten.
2. Motor even stationair laten draaien.
3. Stop de motor door de stopknop naar links te duwen.

Algemene veiligheid

1. Gebruik beschermende kleding, veiligheidsbril, gehoorbescherming etc.
2. Zorg voor een stabiele en vaste ondergrond.
3. Gebruik de motorslijper niet in gesloten ruimtes.
4. Controleer of er geen leidingen of elektrische kabels lopen in het gebied waar u gaat slijpen.

Voor verhuur of informatie kunt u bellen met **0900-747477**
Onze storingsdienst staat 24 uur per dag, 7 dagen in de week ter beschikking via **0900-747477**

Houdt u er rekening mee dat eventuele schades en/of schoonmaakkosten zullen worden doorbelast.