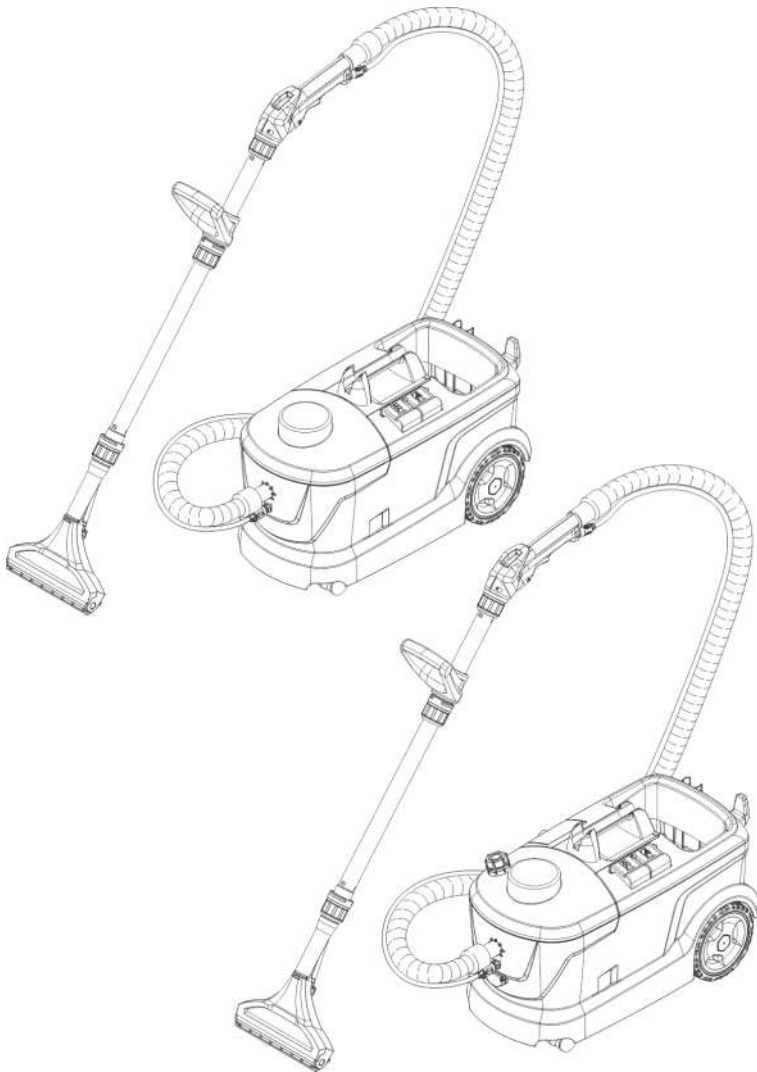


Puzzi 10/1 Puzzi 10/2 Adv



Deutsch	5
English	10
Français	15
Italiano	20
Nederlands	25
Español	30
Português	35
Dansk	40
Norsk	45
Svenska	50
Suomi	55
Ελληνικά	60
Türkçe	66
Русский	71
Magyar	77
Čeština	82
Slovenščina	87
Polski	92
Românește	97
Slovenčina	102
Hrvatski	107
Srpski	112
Български	117
Eesti	123
Latviešu	128
Lietuviškai	133
Українська	138



Register
your product
www.kaercher.com/welcome



Inhoud

Algemene instructies	25
Milieubescherming	25
Reglementair gebruik	25
Overzicht apparaat	25
Inbedrijfstelling	26
Bediening	26
Reinigingsmethoden	27
Vervoer	27
Opslag	28
Verzorging en onderhoud	28
Hulp bij storingen	28
Garantie	28
Toebehoren en reserveonderdelen	28
EU-conformiteitsverklaring	28
Technische gegevens	29

Algemene instructies



Voordat u het apparaat voor het eerst gebruikt, dient u deze originele gebruiksaanwijzing en de meegeleverde veiligheidsinstructies door te lezen. Houd u hieraan. Bewaar beide documenten voor later gebruik of volgende eigenaars.

- Wanneer de gebruiksaanwijzing en de veiligheidsinstructies niet worden opgevolgd, kan dit schade aan het toestel en gevaar voor de bediener en andere personen tot gevolg hebben.
- Bij transportschade de dealer onmiddellijk op de hoogte brengen.
- Controleer bij het uitpakken of de verpakking inhoud compleet is en niet beschadigd is.

Milieubescherming



De verpakkingsmaterialen zijn herbruikbaar. Verwijder verpakkingen op een milieuvriendelijke manier.



Elektrische en elektronische apparaten bevatten waardevolle recyclebare materialen en vaak bestanddelen zoals batterijen, accu's of olie, die bij onjuiste omgang of verkeerd afvalverwijdering een potentieel gevaar voor de gezondheid van de mens en voor het milieu kunnen vormen. Voor een correcte werking van het apparaat zijn deze bestanddelen echter noodzakelijk. Voer apparaten met dit symbool niet samen met het huisvuil af.

Instructies betreffende ingrediënten (REACH)

Actuele informatie over ingrediënten vindt u op: www.kaercher.de/REACH

Reglementair gebruik

- Dit sproei-extractieapparaat is bedoeld voor het nat reinigen van tapijten.
- Dit apparaat is geschikt voor commercieel gebruik, bijvoorbeeld in hotels, scholen, ziekenhuizen, fabrieken, winkels, kantoren en verhuurbedrijven.

Overzicht apparaat

Quickstart-handleiding

Afbeelding A

- 1 Sproei-/zuigslang op apparaat aansluiten, sproei-/zuigslang op de handgreep aansluiten

- 2 Reinigingsoplossing voorbereiden, schoonwaterreservoir vullen
- 3 Bedrijfsmodus selecteren
- 4 Reinigen
- 5 Schoonwaterreservoir legen
- 6 Vuilwaterreservoir legen
- 7 Schoonwaterreservoir (zonder reinigingsmiddel), apparaat schoonspoelen
- 8 Pluizenzeef reinigen, schoonwaterzeef reinigen
- 9 Apparaat laten drogen

Beschrijving apparaat

Afbeelding B

- 1 Kussensproeier (alleen Puzzi 10/1)
- 2 Kabelhaak
- 3 Adapter voor toebehoren (homebase)
- 4 Houder voor toebehoren
- 5 Netsnoer
- 6 Quickstart-handleiding
- 7 Schoonwaterreservoir
- 8 Schoonwaterzeef
- 9 Schakelaar Sproeien
- 10 Schakelaar Zuigen
- 11 Behuizing
- 12 Typeplaatje
- 13 Zwenkwiel
- 14 Sproeislangaansluiting
- 15 Aansluiting voor extra borstel-waskop PW 30/1 (alleen Puzzi 10/2 Adv)
- 16 Zuigslangaansluiting
- 17 Reservoir voor antischuimmiddel (alleen Puzzi 10/2 Adv)
- 18 Deksel
- 19 Opbergvak voor reinigingsmiddel-tabs (alleen Puzzi 10/2 Adv)
- 20 Handgreep van het apparaat incl. bevestiging aanzuigleiding
- 21 Vloersproeier voor tapijtreiniging
- 22 Tapijtadapter
- 23 Ontgrendeling van de vloersproeier
- 24 Zuigbuis
- 25 Sproeiermondstuk
- 26 Wartelmoer
- 27 D-handgreep
- 28 Handgreep
- 29 Hendel aan handgreep

- ③0 Sproeislang
- ③1 Zuigslang
- ③2 Sproei-/zuigslang
- ③3 Vuilwaterreservoir, uitneembaar
- ③4 Handgreep van vuilwaterreservoir
- ③5 Afdichting deksel
- ③6 Pluizenzeef

Tabel sproeimondstukken

Kleur	Onderdelen-nummer	Doorstroomhoeveelheid	Toepassing	Goedgekeurd voor apparaat
Geel	6.415-165.0	2,0 l/min	Vloersproeier	Puzzi 10/2
Groen	6.415-105.0	0,7 l/min	Vloersproeier	Puzzi 9/1 Bp
Bruin	6.415-166.0	1,0 l/min	Vloersproeier	Puzzi 8/1, Puzzi 10/1
Blauw	6.415-928.0	1,0 l/min	Kussensproeier	Puzzi 8/1, Puzzi 10/1, Puzzi 10/2, Puzzi 30/4
Rood	6.415-097.0	0,55 l/min	Kussensproeier, kort	Puzzi 8/1, Puzzi 9/1 Bp

Inbedrijfstelling

1. Netkabel, verlengkabel en slangen voor elke inbedrijfstelling op beschadiging controleren.

Toebehoren monteren

1. Zuigbuis op vloersproeier steken en wartelmoer op de vloersproeier handmatig vastdraaien.
2. Indien nodig D-handgreep op zuigbuis schuiven en in gewenste positie met de hand vastdraaien. De D-handgreep is gemakkelijker aan te brengen met behulp van afwasmiddel of een ander glijmiddel.
3. Handgreep op zuigbuis steken en wartelmoer op handgreep met de hand vastdraaien.
4. Zuigslang op de zuigslangaansluiting van het apparaat steken. Koppeling van de sproeislang op de sproeislang-aansluiting van het apparaat erin steken en vergrendelen.
5. De zuigslang met de handgreep verbinden. Koppeling van de sproeislang met de handgreep verbinden en vergrendelen.

Reinigingsoplossing voorbereiden

⚠ GEVAAR

Gevaar door reinigingsmiddelen

Gevaar voor gezondheid en schade

Neem alle instructies in acht die bij de gebruikte reinigingsmiddelen zijn inbegrepen.

Instructie

Warm water (maximaal 50 °C) verhoogt het reinigende effect. Temperatuurbestendigheid van het te reinigen oppervlak.

Instructie

Gebruik spaarmiddelen spaarzaam om het milieu te beschermen.

1. Meng schoon water en wasmiddel in een schone container (concentratie zoals aangegeven voor het wasmiddel). Reinigingsmiddel in water oplossen.

Schoonwaterreservoir vullen

1. Reinigingsoplossing in de schoonwatertank vullen. Het vulniveau mag de markering 'MAX' niet overschrijden.

Ontschuimmiddel

Instructie

Bij het reinigen van eerder met shampoo behandeld tapijt ontstaat schuim in het vuilwaterreservoir. Schuimvorming kan worden voorkomen door antischuimmiddel toe te voegen.

1. Alleen Puzzi 10/1: Antischuimmiddel (speciaal toebehoren) in vuilwaterreservoir vullen.
2. Alleen Puzzi 10/2 Adv: Reservoir voor antischuimmiddel openen. Antischuimmiddel (speciaal toebehoren) bijvullen.

Tapijtadapter vervangen

1. Ontgrendeling van het bodemsproeier een zijde indrukken.
2. Tapijtadapter eruit zwenken en verwijderen.
3. Nieuwe tapijtadapter plaatsen en ontgrendeling laten vergrendelen.

Bediening

Werken met extra apparaten

Alleen Puzzi 10/2 Adv:

Instructie

Voor de aansluiting van elektrische, extra apparaten is een aanvullende contactdoos voorhanden.

⚠ GEVAAR

Gevaar voor elektrische schokken

Gevaar voor letsel en beschadiging.

De contactdoos is alleen bedoeld voor de directe aansluiting van de extra borstelwaskop PW 30/1 extra borstelwasser op de Puzzi 10/2 Adv. Elk ander gebruik van het stopcontact is niet toegestaan.

Apparaat inschakelen

1. Netstekker aansluiten.
2. Schakelaar zuigen indrukken om de zuigturbine in te schakelen.
3. Druk op de sproeischakelaar om de sproeipomp in te schakelen.

Reinigingsbedrijf

LET OP

Gevaar door reinigingsoplossing

Beschadigingsgevaar

Controleer het te reinigen voorwerp voor gebruik van het apparaat op een onopvallende plaats op kleurechtigheid en waterbestendigheid.

1. Voor het besproeien met reinigingsoplossing de hendel op de handgreep bedienen.
2. Het te reinigen oppervlak in elkaar overlappende banen reinigen. Hierbij het mondstuk naar achteren trekken (niet duwen).
3. Bij werkonderbrekingen kan de zuigbuis (met vloersproeier) in de handgreep van het apparaat worden opgeborgen.

Apparaat uitschakelen

1. Schakelaar voor sproeien en schakelaar voor zuigen uitschakelen.
2. Netstekker loskoppelen.

Vuilwaterreservoir legen

1. Als het vuilwaterreservoir vol is, schakelaar voor zuigen en schakelaar voor sproeien uitschakelen.
2. Deksel verwijderen.
3. Vuilwatertank uit het apparaat nemen en legen.

Schoonwaterreservoir legen

1. Apparaat uitschakelen.
2. Hendel op de handgreep kort bedienen om de druk af te bouwen.
3. Handgreep scheiden van de sproei-/zuigslang.
4. Zuigslang in het schoonwaterreservoir hangen.
5. Schakelaar zuigen indrukken om de zuigturbine in te schakelen.
6. Schoonwaterreservoir leegzuigen en apparaat uitschakelen.
7. Deksel verwijderen.
8. Vuilwatertank uit het apparaat nemen en legen.

Apparaat spoelen

1. Handgreep (met zuigbuis en vloersproeier) met de zuigslang verbinden.
2. Koppeling van de sproeislang met de handgreep verbinden en vergrendelen.
3. Ongeveer 2 liter leidingwater in het schoonwaterreservoir vullen. Geen reinigingsmiddelen toevoegen.
4. Op de schakelaar Sproeien drukken om de spuitpomp in te schakelen.
5. Vloersproeier boven een afvoer houden.
6. Hendel op de handgreep bedienen en apparaat 1 tot 2 minuten doorspoelen.
7. Apparaat uitschakelen.

Na elk gebruik

1. Apparaat spoelen.
2. Vuilwaterreservoir legen en onder stromend water reinigen.
3. Schoonwaterreservoir legen.
4. Apparaat van buiten met een vochtige doek reinigen.
5. Ter voorkoming van onaangename geurtjes voor langdurig niet-gebruik het water volledig uit het apparaat verwijderen.
6. Apparaat grondig laten drogen: Deksel verwijderen of zijdelings verplaatsen.

Apparaat opbergen

1. Apparaat in een droge ruimte zetten en tegen gebruik door onbevoegden beveiligen.

Reinigingsmethoden

Normale vervuiling

1. Reinigungsoplossing in een werkstap erop sproeien en opzuigen.

Instructie

Opnieuw opzuigen of zonder sproeien verkort de droogtijd.

Zware vervuiling of vlekken

1. Reinigungsoplossing bij uitgeschakelde zuigturbine aanbrengen en 10 tot 15 minuten laten inwerken.
2. Oppervlak zoals bij normale vervuiling reinigen.

Kussenreiniging

1. Alleen Puzzi 10/1: De kussensproeier in plaats van de vloersproeier (met zuigbuis) aanbrengen.
2. Reinigungs middel bij gevoelige stoffen geringer doseren en het vlak op ca. 200 mm afstand besproeien. Vervolgens alleen afzuigen.

Reinigings tips

- Sterk vervuilde punten vooraf besproeien en de reinigungsoplossing 5 tot 10 minuten laten inwerken.
- Altijd van licht naar donker (van raam naar deur) werken.
- Altijd van het gereinigde naar het niet-gereinigde vlak werken.
- Hoe gevoeliger de bekleding (oosterse tapijten, berbertapijten, meubelstof), hoe lager de wasmiddelconcentratie.
- Tapijten met jute rug kunnen krimpen en verkleuren, als er te nat wordt gewerkt.
- Hoogpolige tapijten na de reiniging in natte toestand in poolrichting borstelen (bijv. met poolborstel of schrobber).
- Impregnatie na de natreiniging verhindert dat de textiellaag weer snel vervuuld raakt.
- Gereinigde oppervlak ter voorkoming van drukkunten of roestvlekken pas na het drogen betreden of er meubels op plaatsen.
- Ter verbetering van het reinigungsresultaat na gebruik van reinigungs middelen met schoon water naspelen.

Reinigungs middelen

Aanduiding	Naam	Dosering	Bestelnummer
CarpetPro reinigungs middel (0,8 kg)	RM 760 Poeder	1 %	6.295-849.0
CarpetPro reinigungs middel, iCapsol (16 stuks)	RM 760 Tabs	2 tabs op 8 liter	6.295-850.0
CarpetPro reinigungs middel, sneldrogend (10 liter)	RM 767 vloeibaar	1,2 %	6.295-198.0
CarpetPro reinigungs middel (10 liter)	RM 764 vloeibaar	1 %	6.295-854.0
CarpetPro impregneermiddel (5 liter)	RM 762 vloeibaar	20 %	6.295-852.0
Antischuimmiddel (2,5 liter)	RM 761 vloeibaar	0,5 %	6.291-389.0

Vraag voor meer informatie het productinformatieblad en het EU-veiligheidsinformatieblad voor het desbetreffende reinigungs middel aan.

Vervoer

⚠ VOORZICHTIG

Niet in acht nemen van het gewicht

Gevaar voor letsel en beschadiging

Houd bij het vervoer rekening met het gewicht van het apparaat.

1. Voor transport aanzuigbuis op de draaggreep leggen en de sproei-/aanzuigslang op het apparaat leggen. Netsnoer opwickelen en in de kabelhaak hangen.

Afbeelding C

2. Apparaat bij het transport in voertuigen conform de richtlijnen tegen wegglijden en omvallen beveiligen.

Opslag

⚠ VOORZICHTIG

Niet in acht nemen van het gewicht

Gevaar voor letsel en beschadiging

Houd bij de opslag rekening met het gewicht van het apparaat.

Het apparaat mag alleen in binnenruimtes worden opgeslagen.

Verzorging en onderhoud

⚠ GEVAAR

Gevaar voor elektrische schokken

Letsel door aanraken van stroomvoerende onderdelen

Schakel het apparaat uit.

Trek de netstekker eruit.

Pluisfilter reinigen

1. Deksel verwijderen.
2. Vuilwaterreservoir uit het apparaat verwijderen.
3. Pluisfilter regelmatig met een borstel reinigen.

Schoonwaterzeef reinigen

1. Schoonwaterzeef eruit schroeven.
2. Schoonwaterzeef regelmatig onder stromend water reinigen.

Sproeier reinigen

1. Wartelmoer eraf schroeven.
2. Sproeiermondstuk reinigen.

Hulp bij storingen

⚠ GEVAAR

Gevaar voor elektrische schokken

Letsel door aanraken van stroomvoerende onderdelen

Schakel het apparaat uit.

Trek de netstekker eruit.

Apparaat werkt niet

1. Stopcontact en de zekering van de stroomvoorziening controleren.
2. Netsnoer en de netstekker van het apparaat controleren.
3. Apparaat inschakelen.

Uit de sproeier treedt geen water uit

1. Schoonwaterreservoir bijvullen.
2. Koppelingen van de sproeislang op correcte bevestiging controleren.
3. Sproeiermondstuk reinigen of vervangen.
4. Schoonwaterzeef reinigen.
5. Sproeipomp defect, contact opnemen met de klantenservice.

Spuitstraal eenzijdig

1. Sproeiermondstuk reinigen.

Onvoldoende zuigvermogen

1. Correcte bevestiging van de deksel controleren.
2. Afdichting op het deksel en het contactoppervlak op het apparaat reinigen.
3. Pluisfilter reinigen.
4. Aanzuigslang op verstopping controleren, indien nodig reinigen.

Sproeipomp luid

1. Schoonwaterreservoir bijvullen.

Sterke schuimvorming in de vuilwatertank

1. Antischuimmiddel in schoonwaterreservoir vullen resp. reservoir voor antischuimmiddel bijvullen.

Klantenservice

Als de storing niet kan worden verholpen, moet het apparaat door de klantenservice worden gecontroleerd.

Garantie

In elk land gelden de garantievoorwaarden die door onze verantwoordelijke verkoopmaatschappij zijn uitgegeven. Mogelijke storingen aan uw apparaat verhelpen we binnen de garantieperiode gratis, voor zover een materiaal- of fabricagefout de oorzaak is. Als u gebruik wilt maken van de garantie, neemt u met uw aankoopbon contact op met uw distributeur of de dichtstbijzijnde geautoriseerde klantenservice.

(adres zie achterzijde)

Toebehoren en reserveonderdelen

Gebruik alleen origineel toebehoren en originele reserveonderdelen. Deze garanderen een veilige en storingsvrije werking van het apparaat.

Informatie over toebehoren en reserveonderdelen vindt u onder www.kaercher.com.

EU-conformiteitsverklaring

Hiermee verklaren wij dat de hierna vermelde machine op basis van het ontwerp en type en in de door ons op de markt gebrachte uitvoering voldoet aan de relevante veiligheids- en gezondheidsvereisten van de EU-richtlijnen. Bij een niet door ons goedgekeurde wijziging van de machine verliest deze verklaring zijn geldigheid.

Product: Sproeiextractieapparaat

Type: 1.100-xxx

Type: 1.193-xxx

Relevante EU-richtlijnen

2006/42/EG (+2009/127/EG)

2011/65/EU

2014/30/EU

Toegepaste geharmoniseerde normen

EN IEC 63000: 2018

EN 55014-1: 2017 + A11: 2020

EN 55014-2: 2015

EN 60335-1

EN 60335-2-68

EN 61000-3-2: 2014

EN 61000-3-3: 2013

EN 62233: 2008

Toegepaste nationale normen

-

De ondergetekenden handelen in opdracht en met volmacht van de directie.



H. Jenner

Chairman of the Board of Management




S. Reiser

Director Regulatory Affairs & Certification

Gevolmachtigde voor de documentatie:

S. Reiser

Technische gegevens

		Puzzi 10/1	Puzzi 10/2 Adv
Elektrische aansluiting			
Netspanning	V	220-240	220-240
Netspanning (AR)	V	220	220
Fase	~	1	1
Netfrequentie	Hz	50-60	50-60
Beschermingsgraad		IPX4	IPX4
Beschermingsklasse		II	II
Nominaal vermogen ventilatormotor	W	1200	1200
Vermogen (tot.)	W		1450
Vermogen sproeipomp	W	40	80
Vermogensaansluitwaarde apparaataansluiting (max.)	W		250
Gegevens capaciteit apparaat			
Vulhoeveelheid zoetwater	l	10	10
Vulhoeveelheid vuilwater	l	9	9
Luchthoeveelheid (max.)	l/s	74	74
Onderdruk (max.)	kPa (mbar)	25,4 (254)	25,4 (254)
Sproeidruk	MPa	0,1	0,2
Sproeidruk (max.)	MPa	0,3	0,3
Sproeihoeveelheid	l/min	1	2
Temperatuur van de reinigungsoplossing (max.)	°C	50	50
Afmetingen en gewichten			
Typisch bedrijfsgewicht	kg	10,5	11,0
Lengte x breedte x hoogte	mm	705 x 320 x 435	705 x 320 x 435
Omgevingsvoorwaarden			
Omgevingstemperatuur (max.)	°C	+40	+40
Berekende waarden conform EN 60335-2-68			
Geluidsdrukniveau L_{pA}	dB(A)	71	71
Onzekerheid K_{pA}	dB(A)	1	1
Hand-arm-vibratiewaarde	m/s^2	<2,5	<2,5
Onzekerheid K	m/s^2	0,2	0,2
Netkabel			
Type netsnoer	mm^2	H05VV-F 2x1,0	H05VV-F 2x1,0
Onderdeelnummer (EU)		6.650-363.0	6.650-363.0
Onderdeelnummer (GB)		6.650-380.0	6.650-380.0
Onderdeelnummer (AU)		6.650-385.0	6.650-385.0
Onderdeelnummer (AR)		6.650-382.0	6.650-382.0
Kabellengte	m	7,5	7,5

Technische wijzigingen voorbehouden.