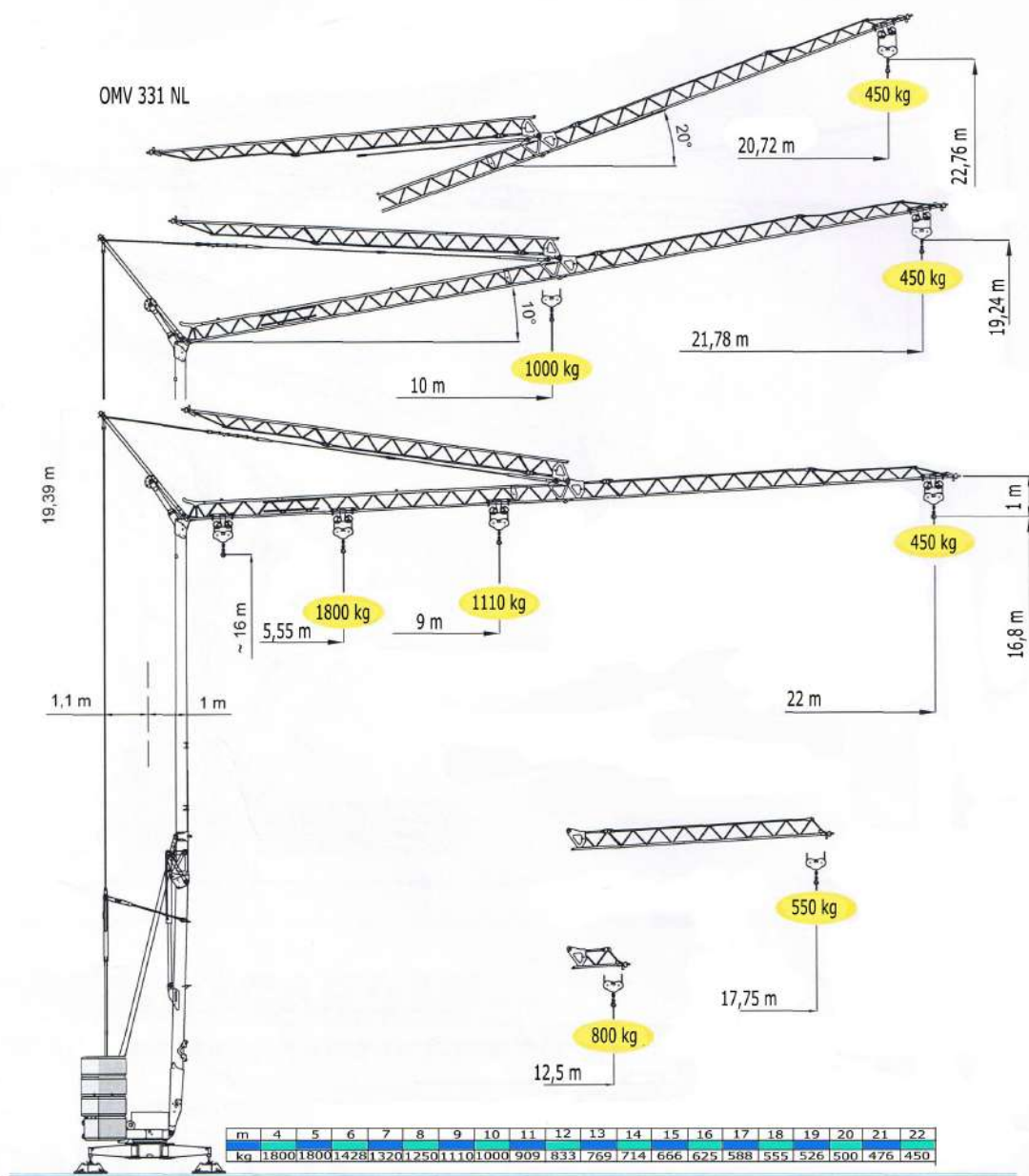


OMV 331 NL - MT

Gecombineerde Lichtnet-krachtstroom aandrijving



Deze bouwkraan is compact, veelzijdig en ideaal voor efficiënt hijsen bij kleinere bouwprojecten.

Gielengte: 22 meter

Maximaal hefvermogen: 1.800 kg bij 5,55 meter vlucht

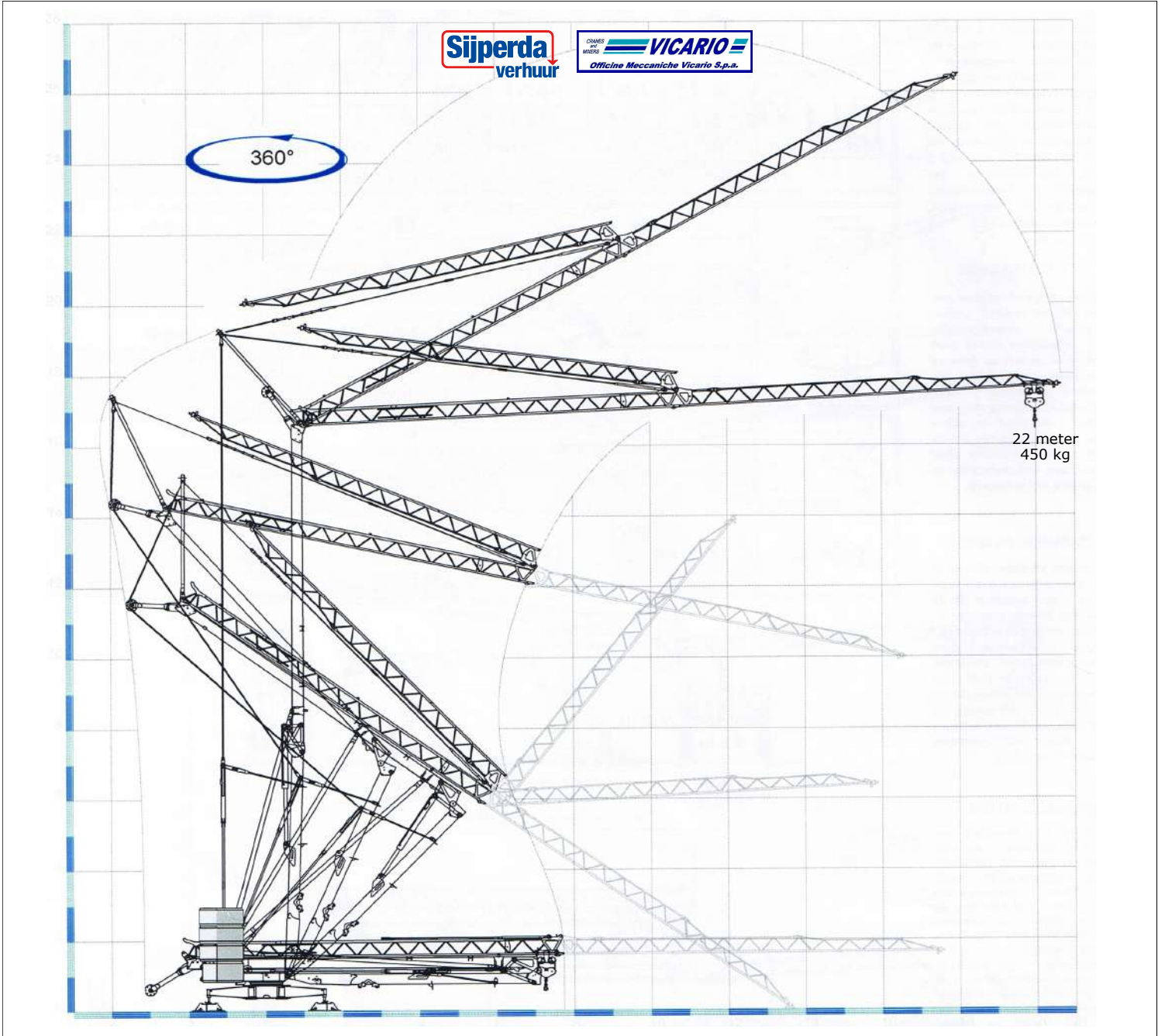
Hefvermogen op maximale vlucht: 450 kg bij 22 meter

Haakhoogte: 16,8 meter (uitbreidbaar tot 22,76 meter bij schuin verstelde giek)

Bediening: Via drukknoppenkast aan kabel of radiografische afstandsbediening

Transport: Voorzien van een afneembaar transportwielstel en hydraulische afstempeling

Opbouw: Hydraulische montage voor snelle opbouw en afbraak (inclusief stempelplaten 60x60cm)



Technische gegevens:

50 Hz V +10%-10%	230 V 3kVA (*16 kVA)	400 V 6 kVA																									
<table border="1"> <tr> <td>m/l'</td> <td>6.7</td> <td>13.5(*)</td> <td>23.5</td> <td>37(*)</td> <td>6.7</td> <td>13.5</td> <td>23.5</td> <td>37</td> </tr> <tr> <td>kg</td> <td>1800</td> <td>1800</td> <td>700</td> <td>700</td> <td>1800</td> <td>1800</td> <td>700</td> <td>700</td> </tr> <tr> <td>kW</td> <td colspan="8">5.5 (Inverter)</td> </tr> </table>	m/l'	6.7	13.5(*)	23.5	37(*)	6.7	13.5	23.5	37	kg	1800	1800	700	700	1800	1800	700	700	kW	5.5 (Inverter)							
m/l'	6.7	13.5(*)	23.5	37(*)	6.7	13.5	23.5	37																			
kg	1800	1800	700	700	1800	1800	700	700																			
kW	5.5 (Inverter)																										
<table border="1"> <tr> <td>m/l'</td> <td>11.8</td> <td>18.9</td> <td>35.4 (26)</td> </tr> <tr> <td>kW</td> <td colspan="3">1.85 (Inverter)</td> </tr> </table>	m/l'	11.8	18.9	35.4 (26)	kW	1.85 (Inverter)																					
m/l'	11.8	18.9	35.4 (26)																								
kW	1.85 (Inverter)																										
<table border="1"> <tr> <td>n/l'</td> <td>0.4</td> <td>0.83</td> <td>1.15</td> </tr> <tr> <td>kW</td> <td colspan="3">1.2 (Inverter)</td> </tr> </table>	n/l'	0.4	0.83	1.15	kW	1.2 (Inverter)																					
n/l'	0.4	0.83	1.15																								
kW	1.2 (Inverter)																										
<table border="1"> <tr> <td>min</td> <td>5</td> </tr> <tr> <td>kW</td> <td>1.5</td> </tr> </table>	min	5	kW	1.5																							
min	5																										
kW	1.5																										
5800 kg	7850 kg	2 x 1000 kg + 6 x 975 kg																									

