



Handleiding: aggregaat diesel 40KVA 380/230V Atlas Copco QAS40

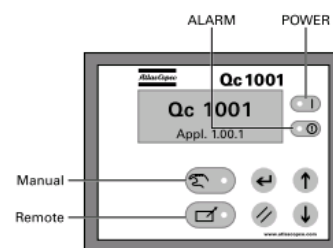
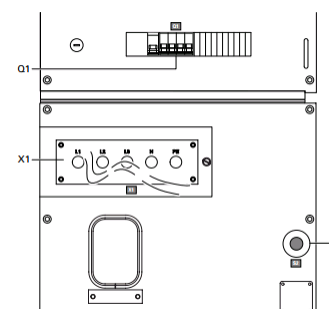
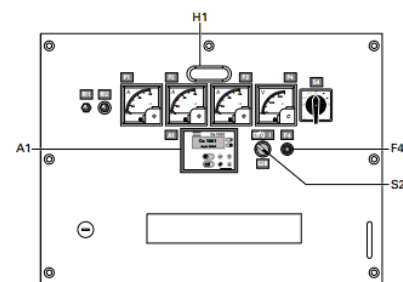
Bediening paneel

- A1. Display
- F4. Zekering
- H1. Paneelverlichting
- P1. Ampèremeter fase 1
- P2. Ampèremeter fase 2
- P3. Ampèremeter fase 3
- P4. Voltmeter
- S4. Voltmeterkeuzeschakelaar
- S20. Contact / start schakelaar

- Q1. Zekering automaten
- X1. Klemmenstrook
- S2. Noodstop

Display

- | | |
|--|-----------------------------------|
| Power: Groene LED; | apparaat is ingeschakeld. |
| Manual: Groen LED; | handmatige modus is geselecteerd. |
| Remote: Groene LED; | externe modus is geselecteerd. |
| Alarm: Knipperende rode LED; | geeft een waarschuwing aan. |
| De exacte waarschuwing/afsluiten wordt weergegeven op het display. | |



Opstellen aggregaat

1. Zorg voor een vlakke, droge en draagkrachtige en vrij toegankelijke ondergrond.
2. Druk de aardpen zo dicht mogelijk bij de aggregaat in de grond. Controleer of de groen/gele kabel ook aan de aggregaat vast zit.
3. Controleer dieselolie en motorolie. Eventueel bijvullen.
4. Zet alle zekering automaten 0.
4. Sluit de stekkers aan op de gewenste stekkercontact.

Voor verhuur of informatie kunt u bellen met **0900-7474747**

Onze storingsdienst staat 24 uur per dag, 7 dagen in de week ter beschikking via **0515-745019**
Houdt u er rekening mee dat eventuele schades en/of schoonmaakkosten zullen worden doorbelast.

Starten motor

1. Draai (S20) contact / start schakelaar naar rechts op 1.
2. Het startsysteem gaat een "programma" af en start zelf de motor.
3. Laat de motor ca. 5 minuten warmdraaien.
4. Zet alle zekering automaten op 1.

Bediening / aflezen display

Gebruik de pijltoetsen om door het menu te scrollen

- Aflezen brandstofniveau;
- Aflezen motortemperatuur ;
- Aflezen draaiuren;
- Aflezen accu voltage;
- aflezen onderhoudsbeurt ;
- Generator frequentie 50HZ .

Controle volt / ampère

Draai (S4) voltmeterkeuzeschakelaar naar links of rechts om de volt en ampère per fase te bekijken.
De Ampèremeter fase meters 1, 2 en 3 dienen evenredig te zijn.

Stopzetten motor

1. Zet alle zekering automaten op 0.
2. Laat de motor ca. 5 minuten na draaien.
3. Draai (S20) contact / start schakelaar naar links op 0.

Let op!

1. Sluit niet meer stekkers/verbruikers aan, als nodig is.
2. Hang bij voorkeur de kabels op. Voorkom struikelgevaar.
3. Zorg er voor dat de stekkers droog blijven. Voorkom kortsluiting.
4. Gebruik zo weinig mogelijk verlengkabels. Teveel lengte geeft spanningsverlies.
5. Bij teveel stroom/spanning afname gaat de aggregaat in de beveiligde modus om beschadiging van aggregaat en verbruiker te voorkomen.