

# Bedieningshandleiding

## SK180LC-10(E) SK180N-10(E)

BETREFFEND No.

SK180LC-10(E)	YM09-01001~
SK180N-10(E)	YM09-01001~
SK180LC-10(E)	YM09005001~
SK180N-10(E)	YM09005001~

Kobelco Construction Machinery Europe B.V.  
Veluwezoom 15, 1327 AE Almere  
The Netherlands



LEES, BEGRIJP VOLG ALLE VEILIGHEIDS VOORZORGSMATREGELEN EN INSTRUCTIES DIE VERMELD WORDEN IN DEZE HANDLEIDING VOORDAT U MET DE MACHINE GAAT WERKEN.

Boek Code No. **S2YM00006NL11**

2020.03  
Bestemming : EUR



## BELANGRIJKE INFORMATIE

VOORWOORD .....	0-3
HANDLEIDINGEN VOOR OPSLAG & ONDERHOUD VAN DE MACHINE .....	0-4
VEILIGHEIDSINFORMATIE IN BERICHTEN OF STICKERS IN DEZE HANDLEIDING EN OP DE MACHINE .....	0-5
VEILIGHEIDSLABELS .....	0-5
SAMENVATTING VAN DE MACHINE .....	0-7
KWALIFICATIE VOOR GEBRUIK VAN DE MACHINE .....	0-8
GEFLUOREERDE BROEIKASGASSEN .....	0-9
"EU" VERKLARING VAN OVEREENSTEMMING .....	0-10
TRILLINGEN VOOR DE BESTUURDER .....	0-12
GELUIDSNIVEAU .....	0-13
CABINE MET ROBS (KANTELBEVEILIGING)/VALBEVEILIGING .....	0-14
ONDERDELEN BESTELLEN EN SERVICE .....	0-15
GARANTIE .....	0-16
BELANGRIJKE MEDEDELING .....	0-17

## 1. VEILIGHEIDSINSTRUCTIES

1.1 VEILIGHEIDSLABELS & STICKERS .....	1-3
1.1.1 ZORG ER ALTIJD VOOR DAT ALLE VEILIGHEIDSLABELS LEESBAAR EN ONBESCHADIGD ZIJN .....	1-3
1.1.2 LOCATIE VEILIGHEIDSLABELS EN STICKERS .....	1-4
1.1.3 VEILIGHEIDSLABELS .....	1-7
1.2 VEILIGHEID VOOR DE START .....	1-12
1.2.1 GEBRUIKSREGELS .....	1-12
1.2.2 BESCHERMENDE MIDDELEN .....	1-14
1.2.3 ABNORMALE EN NOODSITUATIE .....	1-15
1.2.4 MOGELIJKE GEVAREN TIJDENS GEBRUIK .....	1-16
1.2.5 BRANDPREVENTIE .....	1-17
1.2.6 DE MACHINE BE- EN AFKLIMMEN .....	1-18
1.2.7 INSPECTIE VOOR HET OPSTARTEN VAN DE MACHINE .....	1-19
1.3 ZORG VOOR ZICHTBAARHEID .....	1-20
1.3.1 LET OP UW OMGEVING .....	1-20
1.4 VOORZORGSMAATREGELEN VOOR GEBRUIK .....	1-22
1.4.1 STARTEN .....	1-22
1.4.2 RIJDEN .....	1-26
1.4.3 VERBODEN GEBRUIK .....	1-29
1.4.4 VEILIGHEID CONTROLEREN VAN DE GEPARKEERDE MACHINE .....	1-36
1.5 AAN HET EINDE VAN ELKE DIENST .....	1-37
1.6 VOORZORGSMAATREGELEN VOOR INSPECTIE & ONDERHOUD .....	1-38
1.6.1 PERIODIEKE INSPECTIES .....	1-38
1.6.2 VOOR INSPECTIE & ONDERHOUD .....	1-39
1.6.3 TIJDENS INSPECTIE & ONDERHOUD .....	1-40
1.6.4 VERBODEN BIJ INSPECTIE & ONDERHOUD .....	1-46
1.6.5 NA INSPECTIE & ONDERHOUD .....	1-47
1.7 VOORZORGSMAATREGELEN VOOR ACCU .....	1-48
1.7.1 OMGAAN MET DE ACCU .....	1-48

## [INHOUD]

1.8	OMGAAN MET DE ACCU OF GASVEER .....	1-50
1.9	DE MACHINE TREKKEN.....	1-51
1.9.1	TREKMETHODE VAN DE MACHINE .....	1-51
2.	KENNISMAKING MET DE MACHINE	
2.1	BASISONDERDELEN VAN DE MACHINE .....	2-3
2.2	NOMENCLATUUR BEDIENSTATION .....	2-5
2.3	MEETCLUSTER .....	2-7
2.3.1	MULTI-DISPLAY .....	2-8
2.3.2	TEMPERATUURMETER VAN DE KOELVLOEISTOF .....	2-8
2.3.3	BRANDSTOFPEILMETER.....	2-8
2.3.4	ROETAFZETTINGSMETER.....	2-9
2.3.5	DEF/ADBLUE NIVEAUMETER .....	2-9
2.3.6	URENMETER.....	2-10
2.3.7	WISSELING SCHERMWIJZIGING .....	2-10
2.3.8	ZOEMER STOPSCHAKELAAR .....	2-11
2.3.9	WERKMODUS KEUZESCHAKELAAR .....	2-14
2.3.10	SLUITRINGSCHAKELAAR.....	2-15
2.3.11	WISSERKNOP.....	2-15
2.3.12	KEUZESCHAKELAAR VAN DE SNELHEID .....	2-16
2.3.13	AUTOMATISCHE VERSNELLINGSKNOP .....	2-17
2.3.14	SELECTIESCHAKELAAR AANHANGSELMODUS.....	2-18
2.3.15	MENUSCHAKELAAR.....	2-19
2.3.16	INSTELLING GEBRUIKERSMENU .....	2-20
2.3.17	ONDERHOUDSSCHERM.....	2-31
2.3.18	WAARSCHUWINGSSCHERM .....	2-32
2.3.19	VERSTOPPINGSDETECTOR VAN HYDRAULISCHE OLIEFILTER.....	2-36
2.4	BEHANDELING VAN SCHAKELAARS EN METERS .....	2-37
2.4.1	STARTSCHAKELAAR.....	2-37
2.4.2	GASHENDEL .....	2-37
2.4.3	WERKLICHT (GIEK EN DEK) .....	2-38
2.4.4	WERKING LICHTSCHAKELAAR (CABINE LICHT) .....	2-38
2.4.5	DPF HANDMATIGE REGENERATIEKNOP.....	2-38
2.4.6	ZWARE LAST KNOP.....	2-39
2.4.7	DRUKONTLASTINGSSCHAKELAAR.....	2-39
2.4.8	ALARMKEUZESCHAKELAAR VOOR OVERBELASTING .....	2-40
2.4.9	CABINE ROTATIE LICHTSCHAKELAAR.....	2-40
2.4.10	GEBRUIKSSCHAKELAAR SNELLE GREEP .....	2-41
2.4.11	DOP (OPTIE SCHAKELAAR).....	2-41
2.4.12	HOORNSCHAKELAAR .....	2-42
2.4.13	KRACHTINJECTIE SCHAKELAAR .....	2-42
2.4.14	MOTORGASPEDAAL VOOR REDUNDANTIE MODUS .....	2-43
2.4.15	VRIJGAVESCHAKELAAR ZWENKREM .....	2-44
2.4.16	KPSS VRIJLAAT KNOP .....	2-44
2.4.17	MOTOR STOPSCHAKELAAR .....	2-45
2.4.18	12 V STROOMTOEVOER.....	2-45

2.4.19	USB-POORT/EXTERNE INGANG (AUX).....	2-46
2.5	GEBRUIK VAN HENDELS EN PEDALEN .....	2-47
2.5.1	LOCATIE VAN HENDELS EN PEDALEN .....	2-47
2.5.2	Bestuurders noodhendel.....	2-48
2.5.3	BEDIENINGSHENDELS VAN DE BEDIENER.....	2-49
2.5.4	RIJDHENDEL & PEDAAL .....	2-50
2.6	BEHANDELING VAN ZEKERING & RELAIKAST .....	2-51
2.6.1	OVER ZEKERING EN RELAISBOX .....	2-51
2.6.2	VERVANGEN ZEKERINGEN.....	2-51
2.6.3	ZEKERINGSCAPACITEIT EN CIRCUITNAAM.....	2-52
2.7	OMGAAN MET SMELTLOOD (VOOR STARTER) .....	2-53
2.7.1	INSPECTIE/VERVANGING SMELTLOOD .....	2-54
2.8	REGELAAR.....	2-55
2.9	TWEEVOUDIGE MONITOR (Als er wel een zijcamera is).....	2-56
2.9.1	NAAM VAN ELK ONDERDEEL .....	2-56
2.9.2	MENUSCHERM.....	2-57
2.9.3	HOOFDMENU .....	2-57
2.9.4	AFBEELDING AANPASSING (AFBEELDING) .....	2-58
2.9.5	INSTELLEN VAN CAMERAGERELATEERDE ITEMS (CAMERA).....	2-59
2.9.6	SCHAKELEN VAN DIMMER (LICHTAANPASSING) (DIMMER).....	2-60
2.10	BEDIENING VAN DE RADIO.....	2-61
2.10.1	NAAM VAN ELK ONDERDEEL .....	2-61
2.10.2	ONTVANGBARE FREQUENTIE .....	2-62
2.10.3	TOEVOER AAN .....	2-62
2.10.4	WISSELEN VAN ZENDER.....	2-63
2.10.5	FM/AM .....	2-64
2.10.6	USB-AUDIO.....	2-67
2.10.7	BLUETOOTH AUDIO .....	2-73
2.10.8	AUX .....	2-74
2.10.9	KLOKSCHERM.....	2-74
2.10.10	VOLUMEREGELING .....	2-75
2.10.11	SCHERMWIJZIGING.....	2-76
2.10.12	MENU .....	2-78
2.10.13	BLUETOOTH-AUDIOFUNCTIE EN USB-POORT/EXTERNE INGANG .....	2-86
2.10.14	BESCHRIJVING INGEBOUWDE DRAADLOZE APPARATUUR .....	2-87
2.11	AIRCONDITIONING .....	2-95
2.11.1	Traliewerk (LUCHTUITLAAT) .....	2-95
2.11.2	BEDIENINGSPANEEL AIRCONDITIONER.....	2-96
2.11.3	BEDIENPANEEL AIRCONDITIONER .....	2-97
2.11.4	HOE DE AIRCONDITIONER TE GEBRUIKEN .....	2-100
2.11.5	ZELFDIAGNOSE FUNCTIE IN WEERGAVE MONITOR.....	2-102
2.11.6	GEBRUIK TIJDENS HOOG/LAAGSEIZOEN .....	2-103
2.12	HANTEREN VAN DE VEILIGHEIDSGORDEL .....	2-104
2.12.1	HOE DE VEILIGHEIDSGORDEL OM TE DOEN.....	2-104
2.12.2	HOE DE GORDEL LOS TE MAKEN .....	2-104
2.13	INSTELLEN VAN DE BESTUURDERSSTOEL .....	2-105
2.13.1	HOOGTE EN KANTELINSTELLING .....	2-105

## [INHOUD]

2.13.2	RUGLEUNING AANPASSING	2-106
2.13.3	VOOR/ACHTER STOELAFSTELLING	2-106
2.13.4	AANPASSING ARMSTEUN	2-106
2.13.5	HOOFDSTEUN AANPASSEN	2-106
2.13.6	AANPASSEN LUCHTOPHANGING	2-106
2.13.7	STOELVERWARMER	2-106
2.13.8	LENDENSTEUN	2-106
2.14	BEDIENING VAN DE BESTUURDERSSTOEL	2-107
2.14.1	DEMPER AANPASSING	2-107
2.14.2	GEWICHT AANPASSING	2-108
2.14.3	HOOGTE AANPASSING	2-108
2.14.4	LEUNINGAANPASSING	2-109
2.14.5	VOORKANT/ACHTERKANT AANPASSING VAN STOEL	2-109
2.14.6	KANTEL AANPASSING VAN HET ZITGEDEELTE VAN DE STOEL	2-109
2.14.7	VOORKANT/ACHTERKANT AANPASSING VAN ZITGEDEELTE VAN DE STOEL	2-109
2.14.8	AANPASSING ARMSTEUN	2-109
2.14.9	AANPASSING HOOFDSTEUN	2-109
2.14.10	STOELVERWARMER	2-110
2.14.11	LENDENSTEUN	2-110
2.15	OMGAAN MET ONDERDELEN IN DE CABINE	2-111
2.15.1	CABINE DEURSLOT	2-111
2.15.2	DEUR OPENEN VANUIT DE CABINE	2-111
2.15.3	OPENEN/SLUITEN VOORRAAM (BOVEN)	2-112
2.15.4	TERUGTREKKEN VOORRUIT (ONDERSTE)	2-113
2.15.5	CABINELAMP	2-113
2.16	NOODLUIK VANUIT BESTUURDERS CABINE	2-114
2.17	ANDERE ACCESSOIRES	2-115
2.17.1	GEREEDSCHAPSKIST	2-115
2.17.2	SMEERPISTOOLHOUDER	2-115
2.17.3	BEKERHOUDER	2-115
2.17.4	BESCHERM-/ZIJDEUR (MET SLOT)	2-116
2.18	UITSCHAKELAAR VAN DE ACCU	2-118
2.19	BRANDSTOFFPOMP	2-119

## 3. MACHINEBEDIENING

3.1	DAGELIJKSE CONTROLE	3-3
3.2	CONTROLEER VOOR HET STARTEN VAN DE MOTOR	3-4
3.2.1	KOELMIDDELNIVEAU CONTROLEREN EN BIJTANKEN	3-4
3.2.2	CONTROLEREN MOTOROLIEPEIL VAN MOTOROLIECARTER EN BIJVULLEN	3-5
3.2.3	BRANDSTOFNIVEAU CONTROLEREN EN BIJTANKEN	3-6
3.2.4	AFTAPPEN BRANDSTOF VOOR-FILTER	3-7
3.2.5	CONTROLEREN OLIEPEIL VAN HYDRAULISCHE OLIETANK	3-8
3.2.6	CONTROLEREN VENTILATORRIEM EN AIRCONDITIONING COMPRESSORRIEM	3-9
3.2.7	CONTROLEREN DEF/ADBLUE NIVEAU EN BIJVULLEN	3-10
3.2.8	INSTELLEN VAN BESTUURDERSTOEL	3-11
3.2.9	AANPASSING VAN SPIEGELS	3-12

3.2.10	CONTROLLEREN MULTI-SCHERM .....	3-15
3.2.11	CONTROLEER WERKING VAN DE VERLICHTING .....	3-15
3.2.12	CONTROLLEREN VAN DE LUCHTFILTER INLAAT .....	3-15
3.3	STARTEN VAN DE MOTOR.....	3-16
3.3.1	OPSTARTEN ONDER NORMALE TEMPERATUURSOMSTANDIGHEDEN .....	3-16
3.3.2	OPSTARTEN IN KOUDE OMSTANDIGHEDEN.....	3-17
3.3.3	GEbruIK VAN STARTKABELS .....	3-18
3.4	MACHINEMOTOR STOPPEN.....	3-20
3.5	CONTROLE NA STARTEN MOTOR.....	3-21
3.5.1	BESTUURDERSNOODHENDEL .....	3-21
3.5.2	CONTROLLEREN WERKING MOTOR EN MULTI-SCHERM.....	3-22
3.6	OPWARMEN .....	3-23
3.6.1	MOTOR OPWARMEN .....	3-23
3.6.2	VOORVERWARMEN HYDRAULISCHE OLIE.....	3-24
3.7	AUTOMATISCHE STATIONAIRE STOP FUNCTIE .....	3-25
3.7.1	HERSTARTEN NA AUTOMATISCHE STATIONAIRE STOP.....	3-25
3.8	SELECTIE VAN WERKMODUS .....	3-26
3.9	AANHANGSELMODUS SCHAKELN.....	3-27
3.10	MACHINEBEDIENING.....	3-28
3.10.1	VOORZORGSMAATREGELEN MET BETREKKING TOT MACHINE.....	3-28
3.10.2	RIJDPROCEDURES .....	3-29
3.10.3	AANPASSEN RIJDSNELHEID (1e EN 2e) .....	3-31
3.10.4	MACHINEWERKING IN WATER OF OP ZACHTE GROND.....	3-32
3.10.5	ZACHTE GROND VERLATEN .....	3-33
3.10.6	ZWENK EN EENHEID WERKZAAMHEDEN .....	3-35
3.11	WERKPROCEDURES VAN MACHINE .....	3-39
3.11.1	GRAAFWERK.....	3-39
3.11.2	LAADWERK.....	3-39
3.12	PARKEER DE MACHINE ALTIJD OP DE CORRECTE MANIER.....	3-40
3.12.1	PAKEREN VAN DE MACHINE OP EEN HELLING.....	3-40
3.13	INSPECTIE EN CONTROLE NA WERKING.....	3-41
3.14	MACHINEBEDIENING IN ONGUNSTIGE OMSTANDIGHEDEN.....	3-42
3.14.1	WERKEN ONDER KOUDE OMSTANDIGHEDEN .....	3-42
3.14.2	WERKEN AAN DE KUST.....	3-43
3.14.3	WERKEN IN ZANDERIGE EN STOFFIGE GEBIEDEN .....	3-43
3.15	VOORZORGSMAATREGELEN VOOR LANGE TERMIJN OPSLAG .....	3-44
3.15.1	MACHINE WASSEN.....	3-44
3.15.2	BIJVULLEN OLIE/SMERING .....	3-44
3.15.3	ACCU.....	3-44
3.15.4	KOELMIDDEL.....	3-44
3.15.5	VOORKOMING VAN STOF EN VOCHT.....	3-45
3.15.6	PERIODIEK SMERINGSWERKZAAMHEDEN (TIJDENS OPSLAG).....	3-45
3.15.7	GEbruIK NA LANGDURIGE OPSLAG .....	3-45
4.	CONTROLE EN ONDERHOUD	
4.1	ALGEMEEN.....	4-3

## [INHOUD]

4.2	INSPECTEREN EN ONDERHOUDEN VAN DE MACHINE .....	4-4
4.2.1	PERIODIEKE INSPECTIE EN ONDERHOUD .....	4-4
4.2.2	VOORZORGSMATREGELEN VOOR INSPECTIE EN ONDERHOUD .....	4-5
4.3	DIESELROETFILTER (DPF) .....	4-6
4.3.1	OVER DPF .....	4-6
4.3.2	MET BETREKKING TOT AUTOMATISCHE REGENERATIE .....	4-7
4.3.3	OVER HANDMATIGE REGENERATIE .....	4-8
4.3.4	ROET AFZETTINGSMETER EN WAARSCHUWINGSDISPLAY .....	4-9
4.3.5	INSPECTIE EN ONDERHOUD .....	4-10
4.3.6	VOORZORGSMATREGELEN WANNEER GEBRUIKT WORDT GEMAAKT VAN DPF .....	4-10
4.4	SCR SYSTEEM EN DEF/ADBLUE .....	4-11
4.4.1	SCR .....	4-11
4.4.2	DEF/AdBlue tank .....	4-11
4.4.3	DEF/AdBlue SYSTEEM EN ACCU .....	4-11
4.4.4	OPSLAAN DEF/ADBLUE .....	4-11
4.4.5	INKOOP DEF/ADBLUE .....	4-12
4.4.6	LAAG DEF/ADBLUE NIVEAU .....	4-12
4.4.7	KWALITEITSPROBLEMEN VAN DEF/ADBLUE .....	4-13
4.4.8	DEF/ADBLUE AFTAPPEN .....	4-14
4.4.9	STORING VAN UITLAATGAS SCHOONMAAKAPPARAAT .....	4-15
4.4.10	NOODEVACUATIEMODUS .....	4-16
4.4.11	CONTROLE EN ONDERHOUD VAN SCR .....	4-16
4.5	SMEERMIDDEL, BRANDSTOF & KOELSTOF SPECIFICATIES .....	4-17
4.6	OVER GEBRUIK VAN BIO-OLIE (BIOLOGISCH AFBREEKBARE HYDRAULISCHE OLIE) .....	4-19
4.6.1	VET EN OLIE OM TE GEBRUIKEN .....	4-19
4.6.2	VOORZORGSMATREGELEN VOOR BIO-OLIE .....	4-19
4.6.3	VERVANGINGSINTERVAL VAN BIO-OLIE .....	4-19
4.6.4	SPOEL PROCEDURES VOOR BIO OIL DOOR .....	4-19
4.7	ONDERHOUDSONDERDELEN .....	4-20
4.8	DE AANHAALMOMENTEN VOOR BOUTEN & MOEREN VASTDRAAIEN (SPECIFIEKE POSITIES) .....	4-22
4.9	AANDRAAIMOMENTEN VOOR BOUTEN EN MOEREN .....	4-24
4.10	AANHAALMOMENTE VOOR AANSLUITINGEN & HYDRAULISCHE SLANGEN .....	4-26
4.11	INSPECTIE- EN ONDERHOUDSKAART .....	4-28
4.12	ONDERHOUD INDIEN NODIG .....	4-33
4.12.1	REINIGEN RADIATOR, OLIEKOELERKERN EN SCHERM .....	4-33
4.12.2	CONTROLEER EN VERVANG WISSERBLADEN .....	4-34
4.12.3	RUITENSPROEIERVLOEISTOF INSPECTIE .....	4-35
4.12.4	VERVANGEN VAN DE POMP .....	4-36
4.12.5	VERVANGEN TANDPUNT EN ZIJSNIJDER .....	4-38
4.12.6	INSPECTIE EN AANPASSING VAN DE GRAAFBAK RUIMTE AANPASSINGSMEECHANISME .....	4-41
4.12.7	ONTLUCHTEN VAN BRANDSTOFLEIDING .....	4-42
4.12.8	INTERNE DRUK UIT HET HYDRAULISCH SYSTEEM AFTAPPEN .....	4-43
4.13	8 UUR (DAGELIJKS) INSPECTIE & ONDERHOUDSPROCEDURES .....	4-45
4.13.1	SMEERUNIT .....	4-45
4.14	50 UUR INSPECTIE & ONDERHOUDSPROCEDURES .....	4-47



4.14.1	INSPECTEREN EN ONDERHOUDEN ACCU .....	4-47
4.14.2	AFTAPPEN VAN WATER EN SEDIMENTEN IN DE BRANDSTOFTANK .....	4-50
4.14.3	AANPASSEN CRAWLER SPANNING.....	4-51
4.15	120 UUR INSPECTIE & ONDERHOUDSPROCEDURES.....	4-53
4.15.1	HET MOTOROLIEPEIL VAN DE ZWENKREDUCTIE-EENHEID CONTROLEREN.....	4-53
4.15.2	CONTROLEER MOTOROLIEPIJL VAN DE REDUCTIEKAST .....	4-54
4.15.3	RUBBEREN SLANG VAN HET INLAATSYSTEEM CONTROLEREN .....	4-55
4.16	250 UUR (3 MAANDEN) INSPECTIE & ONDERHOUDSPROCEDURES .....	4-56
4.16.1	AANPASSEN VERTILATORRIEM EN AIRCOCOMPRESSOR RIEM .....	4-56
4.16.2	CONTROLEREN RADIATORSLANGEN.....	4-59
4.16.3	REINIGEN OF VERVANGEN VAN DE FILTERS VAN DE AIR CONDITIONER .....	4-61
4.16.4	HET LUCHTFILTERELEMENT INSPECTEREN, REINIGEN OF VERVANGEN .....	4-63
4.16.5	REINIGEN OF VERVANGEN RADIATORDOP .....	4-65
4.16.6	INSPECTEREN SCR SYSTEEM.....	4-65
4.17	500 UUR (6 MAANDEN) INSPECTIE & ONDERHOUDSPROCEDURES .....	4-66
4.17.1	VERVANGEN MOTOROLIE EN MOTOROLIEFILTER .....	4-66
4.17.2	VERVANGEN BRANDSTOFVOORFILTER.....	4-69
4.17.3	VERVANGEN BRANDSTOFFILTER.....	4-71
4.17.4	SMEREN VAN DE SLINGERLAGER .....	4-72
4.17.5	CONTROLEREN VAN ZWENKLAGER BOUTEN OP LOSZITTEN .....	4-73
4.17.6	REINIGEN BRANDSTOFTANKDOP EN ZEEF .....	4-73
4.17.7	SMEREN DRUKSTANG VAN REGELHENDEL .....	4-74
4.17.8	CONTROLEER AIRCONDITIONER KOELMIDDEL.....	4-75
4.18	1000 HOUR (12 MAANDEN) INSPECTIE & ONDERHOUDSPROCEDURES.....	4-77
4.18.1	VERVANGEN RETOURFILTER .....	4-77
4.18.2	VERVANGEN ONTLUCHTINGSELEMENT.....	4-79
4.18.3	CONTROLEREN MOTORBEVESTIGINGSBEUGEL OP STRAKHEID .....	4-80
4.18.4	CONTROLEER ACCUSPANNING.....	4-81
4.19	2000 UUR INSPECTIE & ONDERHOUDSPROCEDURES.....	4-82
4.19.1	VERVANGEN KOELMIDDEL .....	4-82
4.19.2	DE OLIE IN DE ZWENKREDUCTIE-EENHEID VERVANGEN .....	4-85
4.19.3	DE OLIE IN DE REISREDUCTIE-EENHEDEN VERVANGEN.....	4-86
4.19.4	REINIGEN ZUIGZEEF.....	4-87
4.19.5	DE ZWENKREDUCTIE-EENHEID SMEREN.....	4-88
4.19.6	CONTROLEREN VAN VET IN ZWENKSMEERBAD .....	4-89
4.19.7	REINIGEN PILOT-LIJNFILTER.....	4-90
4.19.8	VERVANGEN VAN LUCHTSCHIEDINGSFILTER (BRANDSTOFFILTER ) ELEMENT.....	4-91
4.20	5000 UUR INSPECTIE & ONDERHOUDSPROCEDURES.....	4-93
4.20.1	VERVANGEN HYDRAULISCHE OLIE .....	4-93
4.20.2	VERVANGEN DEF/AdBlue TOEVOERMODULEFILTER.....	4-96

## 5. VERVOER

5.1	TRANSPORT.....	5-3
5.1.1	LEEF DE TRANSPORTGERELATEERDE WET- EN REGELGEVING STRIKT NA .....	5-3
5.2	LADEN/LOSSEN VAN DE MACHINE .....	5-4
5.2.1	LADEN.....	5-5

## [INHOUD]

5.2.2	VASTZETTEN VAN DE MACHINE .....	5-7
5.2.3	LOSSEN .....	5-8
5.3	MACHINE TILLEN.....	5-9
5.3.1	TILPROCEDURES.....	5-10
5.4	INSTALLEREN EN VERWIJDEREN VAN DE SPIEGEL .....	5-11
6.	SPECIFICATIE	
6.1	ALGEMENE SPECIFICATIES .....	6-3
6.1.1	SK180LC-10, SK180N-10 .....	6-3
6.1.2	SK180LC-10E, SK180N-10E .....	6-5
6.2	SCHOENTYPES EN TOEPASSINGEN.....	6-7
6.2.1	SK180LC-10, SK180LC-10E .....	6-7
6.2.2	SK180N-10, SK180N-10E.....	6-8
6.3	WERKGEBIEDEN .....	6-9
6.3.1	LEPELSCHOPHULPSTUK .....	6-9
6.4	HULPSTUKTYPE EN COMBINATIE .....	6-10
6.4.1	SOORTEN HULPSTUKKEN AAN DE VOORKANT .....	6-10
6.5	HEFCAPACITEIT .....	6-11
6.5.1	SK180LC-10, SK180LC-10E .....	6-11
6.5.2	SK180LC-10, SK180LC-10E(HEAVY LIFT).....	6-12
6.5.3	SK180N-10, SK180N-10E.....	6-13
6.5.4	SK180N-10, SK180N-10E(HEAVY LIFT).....	6-14
7.	MACHINEBEDIENING MANAGEMENTSYSTEEM	
7.1	MACHINEBEDIENING MANAGEMENTSYSTEEM.....	7-3
7.2	EXTERN DOWNLOAD SYSTEEM .....	7-4
7.3	BESCHRIJVING INGEBOUWDE DRAADLOZE APPARATUUR .....	7-6
8.	OPTIONELE UITRUSTING	
8.1	HET GEBRUIK VAN DE HYDRAULISCHE BREKER EN KNABBELAAR (PLETTER).....	8-3
8.1.1	NIET GEBRUIKEN VOOR SLOOPWERKZAAMHEDEN .....	8-3
8.1.2	SELECTIE HYDRAULISCHE BREKER EN KNABBELAAR (PLETTER).....	8-3
8.1.3	VOOR HET GEBRUIK VAN DE HYDRAULISCHE BREKER .....	8-3
8.1.4	VOORZORGSMATREGELEN VOOR ONZUIVERHEDEN EN HYDRAULISCHE OLIE .....	8-3
8.1.5	VOORZORGSMATREGELEN BIJ GEBRUIK BREKER .....	8-3
8.1.6	VOORZORGSMATREGELEN GEBRUIK KNABBELSCHAAR (PLETTER) .....	8-8
8.2	SELECTIE VAN UNIT STATUS EN WISSELKLEP .....	8-13
8.2.1	SELECTIE AANHANGSELMODUS .....	8-13
8.2.2	SCHAKELKEUZEKLEP .....	8-15
8.3	SCHAKELSTOPKLEP .....	8-16
8.4	STROMINGSSNELHEID AANPASSING .....	8-17
8.5	CONTROLE VAN PROPORCIONELE EXTRA HANDCONTROLE, KNABBELSCHAAR (PLETTER) .....	8-18
8.5.1	EXTRA HANDCONTROLE .....	8-19
8.5.2	HOORNSCHAKELAAR .....	8-19
8.5.3	KNABBELSCHAAR (PLETTER) GEBRUIK.....	8-19

8.5.4	BREKERGEBRUIK .....	8-20
8.5.5	POWER BOOST-SCHAKELAAR.....	8-20
8.6	CONTROLE VAN PROPORTIONELE HANDCONTROLE SNABBELSCHAAR (PLETTER), BREKER.....	8-21
8.6.1	HOORNSCHAKELAAR .....	8-22
8.6.2	KNABBELSCHAAR BEDIENING.....	8-22
8.6.3	BREKERGEBRUIK .....	8-23
8.6.4	POWER BOOST-SCHAKELAAR.....	8-23
8.7	REGULIER ONDERHOUD VAN KNABBELSCHAAR (BREKER) EN BREKER .....	8-24
8.7.1	REGULIER ONDERHOUDSOVERZICHT VOOR DE KNABBELSCHAAR (BREKER) EN BREKER.....	8-24
8.7.2	VERSTERKING VAN DE UNIT.....	8-24
8.8	VOORZORGSMAATREGELEN VAN BREKERFABRIKANTEN .....	8-25
8.9	OBJECT BEHANDELING .....	8-26
8.9.1	VOORZORGSMAATREGELEN VOOR VEILIGHEID .....	8-26
8.9.2	HIJSWERKZAAMHEDEN.....	8-27
8.9.3	NOMINALE LIFTCAPACITEIT KAART.....	8-29
8.10	SNELHAAK .....	8-30
8.10.1	VERBODEN WERKZAAMHEDEN.....	8-30
8.10.2	VOORZORGSMAATREGELEN VOOR GEBRUIK.....	8-31
8.10.3	VERWIJDEREN VAN DE FRONTBEVESTIGING .....	8-32
8.10.4	INSTALLATIE VAN DE FRONTBEVESTIGING.....	8-33
8.10.5	HANDMATIG SCHAKELEN VAN DRUKREDUCTIEVENTIEL VOOR SNELWISSEL .....	8-34
8.11	REISALARMSCHAKELAAR.....	8-35
9.	BIJZONDERE PROCEDURES	
9.1	BIJZONDERE PROCEDURES BIJ MOTORSTORING.....	9-3
9.2	HULPSTUK NAAR DE GROND BRENGEN .....	9-4
9.3	ONTKOPPEL DE RIJMOTOR REMMEN .....	9-6
9.4	DEBLOKKEREN DRAAIREMMEN .....	9-9
9.4.1	DE ZWENKREM VRIJGEVEN MET BEHULP VAN DE HYDRAULISCHE HANDPOMP .....	9-9
9.4.2	DE ZWENKREM VRIJGEVEN DOOR DEMONTAGE .....	9-11

[INHOUD]

# BELANGRIJKE INFORMATIE



## VOORWOORD

- Lees, begrijp en volg de veiligheidsberichten en instructies in deze handleiding en de veiligheidsboodschappen op de machine. Als deze veiligheidsberichten niet gevolgd worden, kan dit leiden tot ernstig letsel of sterfgevallen.
- Wees u tijdens het gebruik van deze machine altijd bewust van uw omgeving en begrijp de mogelijkheden van deze machine en de toebehoren.
- Zorg er altijd voor dat u deze machine op een veilige manier gebruikt.



### Het gebruik van dit product en deze handleiding

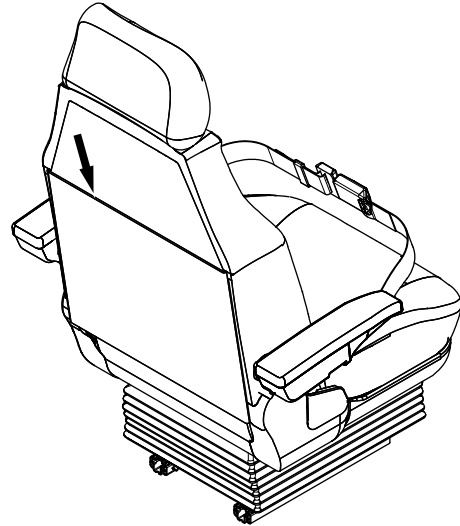
- Onjuist gebruik, smeren, onderhoud of reparatie van deze machine kan leiden tot ERNSTIG LETSEL, STERFGEVALLEN of schade aan de machine.
- Gebruik deze machine niet voor het eerst en voer geen inspecties, smeerprocessen, onderhoudswerkzaamheden of reparaties uit aan deze machine tot u zorgvuldig de informatie in deze handleiding met betrekking tot het gebruik, de inspectie, smering, onderhoud en reparatie hebt gelezen en begrepen.
- Als de machine is uitgerust met specifieke hulpstukken, moet u zowel het hoofdstuk over de specifieke hulpstukken in deze handleiding als eventuele extra handleidingen voor het specifieke hulpstuk lezen.
- Als deze handleiding kwijtraakt, beschadigd raakt of onleesbaar wordt, dan kunt u via uw geautoriseerde KOBELCO-dealer een vervangend exemplaar bestellen.
- Deze handleiding maakt deel uit van deze machine en dient met de machine te worden overgedragen aan nieuwe gebruikers of eigenaars.
- Gebruik altijd originele KOBELCO-onderdelen. Gebruik geen nagemaakte of niet-originele KOBELCO-onderdelen op uw machine.
- Fabrikanten kunnen niet elk mogelijk scenario en alle potentiële gevaren die zich kunnen voordoen tijdens het gebruik, de inspectie en de onderhoudswerkzaamheden voorzien. Daarom bevatten de waarschuwingen in deze handleiding en op het product niet alle mogelijke veiligheidsmaatregelen voor uw situatie. Tijdens het uitvoeren van een handeling, inspectie of onderhoud die/dat niet in deze handleiding vermeld staat, werkt u op eigen risico en is het belangrijk geen onveilige handelingen uit te voeren. U dient ervoor te zorgen dat uw handelingen de machine niet beschadigen noch onveilige situaties veroorzaken. Volg altijd de veiligheidsprocedures in deze handleiding en die voor uw werkplek. Voer NOOIT taken of handelingen uit die volgens deze handleiding verboden zijn.
- Als een gereedschap, procedure, werkmethode of bedieningstechniek niet specifiek wordt aanbevolen door KOBELCO en wel gebruikt wordt, dan moet u bekijken of deze veilig is voor uzelf en anderen. U dient er ook voor te zorgen dat de machine niet beschadigd wordt en dat er geen onveilige situaties ontstaan wanneer u de machine gebruikt, smeert, onderhoudt en/of repareert. Voer NOOIT taken of handelingen uit die volgens deze handleiding verboden zijn.
- De informatie, specificatie en illustraties in deze handleiding zijn gebaseerd op informatie die beschikbaar was op het moment van schrijven. KOBELCO kan de specificaties, aanhaalmomenten, druk, afmetingen, aanpassingen, illustraties en andere content op elk moment wijzigen, zonder enige verplichting om gebruikers/eigenaars op de hoogte te stellen van deze wijzigingen. Uw geautoriseerde KOBELCO-dealer heeft de meest actuele informatie beschikbaar.
- Als er vragen, fouten, weglatingen of andere problemen zijn die gecommuniceerd moeten worden richting de fabrikant, neem dan contact op met uw geautoriseerde KOBELCO-dealer.
- KOBELCO verhandelt machines die geproduceerd zijn in overeenstemming met de regels en normen van het land waarin de machine wordt verkocht aan de eerste eigenaar. Als u een machine gekocht hebt in het buitenland of van een persoon of bedrijf in het buitenland, dan kan uw machine veiligheidsapparaten of machineonderdelen missen of niet voldoen aan de veiligheidsstandaard die van toepassing is in uw land. Neem contact op met uw geautoriseerde KOBELCO-dealer om te vragen of de specificaties van uw machines voldoen aan de regels en normen van uw land.

Het auteursrecht van deze handleiding berust bij KOBELCO CONSTRUCTION MACHINERY CO., LTD. Kopiëren, reproduceren, distribueren en afleveren (alsmede deze activiteiten op het internet) van alle of enkele delen van deze handleiding is verboden zonder toestemming van KOBELCO CONSTRUCTION MACHINERY CO., LTD.

---

## HANDLEIDINGEN VOOR OPSLAG & ONDERHOUD VAN DE MACHINE

Bewaar alle handleidingen voor deze machine en eventuele bijlagen, inclusief deze handleiding en de bijbehorende handleidingen, in de zak aan de achterzijde van de bestuurdersstoel. Controleer of de handleidingen zich daar bevinden als deel van uw opstart inspectie. Wanneer de handleidingen niet gevonden worden tijdens uw inspectie vóór de start, informeer dan uw supervisor en bestel een vervangingshandleiding bij uw erkende KOBELCO dealer.





# VEILIGHEIDSINFORMATIE IN BERICHTEN OF STICKERS IN DEZE HANDLEIDING EN OP DE MACHINE

**Veel ongelukken zijn het gevolg van het niet opvolgen van de standaard veiligheidsmaatregelen en hadden voorkomen kunnen worden door het herkennen van gevaarlijke situaties.**

Goede risicobeoordeling kan veel ongelukken voorkomen. Let tijdens het werken altijd op mogelijke gevaren in de buurt van de machine en op uw werkplaats.

- Onjuist gebruik, inspectie, onderhoud en reparatie kan ernstig letsel, dood of materiële schade veroorzaken. Inspecteer en onderhoud deze machine voordat u het gebruikt, lees en begrijp deze handleiding, aanvullende handleidingen en enig andere handleiding die aan u werd overhandigd.
- Sta alleen opgeleid en ervaren personeel toe om met de machine te werken, te inspecteren of te onderhouden. Deze personen moeten ook voldoen aan alle overheidsregels, normen en voorschriften die van toepassing zijn op de werkgever of de industrie.

Veel veiligheidsberichten in deze handleiding of op etiketten op deze machine bevatten signaalwoorden. Signaalwoorden worden gebruikt om de veiligheid of schade aan te geven en geven het gevaarniveau van de ernst aan. Veel van deze veiligheidsberichten kunnen ook informatie bevatten over het vermijden.



**Dit waarschuwingssymbool identificeert belangrijke veiligheidsberichten in deze handleiding. Wees alert wanneer u dit symbool ziet want het heeft invloed op uw veiligheid. Lees het bericht daarom zorgvuldig en breng de andere bedieners op de hoogte.**

De drie signaalwoorden zijn GEVAARLIJK, WAARSCHUWING en VOORZICHTIG. Elk signaalwoord waarschuwt de lezer over het bestaan ervan en de relatieve ernst van een gevaar. Deze zijn voorbehouden voor persoonlijk letsel.

Veiligheidstekens die aangegeven zijn met GEVAARLIJK zullen spaarzaam en alleen worden gebruikt voor die situaties waar het gevaar het grootst is. Gevaren aangegeven met WAARSCHUWING hebben een lager risico van letsel of overlijden dan degene die door GEVAARLIJK worden aangegeven.



GEVAARLIJK geeft een gevaar aan met een hoge mate van risico dat, indien dit niet wordt vermeden, zal resulteren in de dood of ernstig letsel.



WAARSCHUWING geeft een gevaar aan met een middelhoog risico dat, indien dat niet wordt vermeden, kan leiden tot de dood of ernstig letsel.



VOORZICHTIG geeft een gevaar aan met een laag risico dat, indien dit niet wordt vermeden, kan leiden tot licht of matig letsel.

Behalve de bovengenoemde signaalwoorden, identificeren de volgende woorden belangrijke informatie die bewaard moet worden ter bescherming van de machine en die nuttig kunnen zijn voor de bediener.



Opmerkingen geven informatie die belangrijk worden geacht, maar die niet per se over 'gevaar' gaan.  
(Bijvoorbeeld berichten met betrekking tot schade aan eigendommen)



Notitie geeft nuttige informatie voor de bestuurder.

## VEILIGHEIDSLABELS

Veiligheidstickers zijn aangebracht om de bestuurder en andere medewerkers te waarschuwen voor gevaarlijke situaties tijdens het gebruik, inspectie of onderhoud van de machine.

Er zijn twee soorten "veiligheidsstickers" op deze machine. De ene is een "VEILIGHEIDSSTICKER MET SIGNAALWOORDEN" en de andere is "VEILIGHEIDSSTICKERS MET TEKENINGEN".

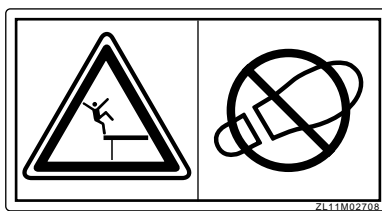
Voorbeeld van een veiligheidssticker met alleen signaalwoorden



Voorbeeld van een veiligheidssticker met alleen een tekening

De veiligheidssticker met alleen maar een afbeelding wordt gebruikt om de bestuurder en overige medewerkers te waarschuwen voor potentieel gevaarlijke situaties.

Alleen veiligheidsstickers met plaatjes tonen in de linker bovenhoek het plaatje en de informatie over hoe het te vermijden wordt getoond in de rechterhoek beneden.



# SAMENVATTING VAN DE MACHINE

## TOEPASSELIJKE WERKZAAMHEDEN

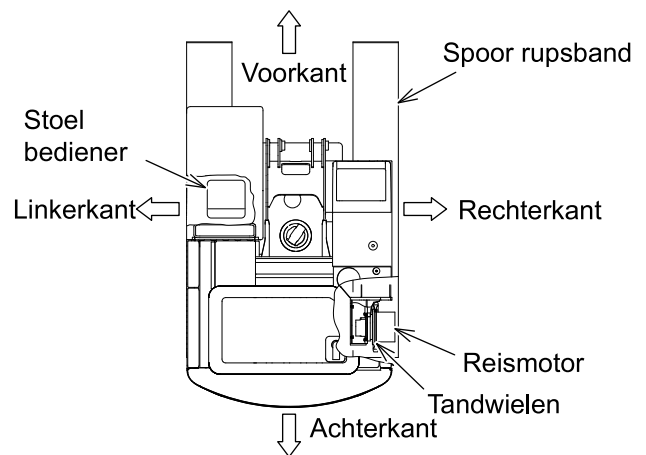
Gebruik deze machine voor de volgende toepassingen:

- Graafwerkzaamheden
- Greppelgraven
- Laden
- Uitvlakken
- Slopen

Voor informatie over werkprocedures verwijzen wij u naar de hoofdstukken van MACHINEBEDIENING en OPTIONELE UITRUSTING.

## VOOR & ACHTER/RECHTER & LINKERZIJDE VAN DE MACHINE

Deze handleiding verwijst naar de voorzijde, achterzijde, rechterkant en linkerkant van deze machine, gezien vanaf de bestuurdersstoel met de machine in de normale rijstand. De normale rijstand is wanneer de tussenwielen zich aan de voorkant onder de cabine bevinden en de aandrijfwielen zijn gepositioneerd aan de achterzijde.



## BEDIENING VAN HET INRIJDEN

Deze machine is gecontroleerd en afgesteld door KOBELCO voordat het werd verzonden. De prestaties en levensduur onderhoudsintervallen van deze machine zijn afhankelijk van hoe de machine wordt gebruikt tijdens het inrijden.

Urenmeter	Laadstatus
Minder dan 10 uur	Ongeveer 60%
Minder dan 100 uur	Ongeveer 80%
100 uur en meer	volledig geladen

### Tijdens de inrijperiode

- Warm de motor en de hydraulische olie altijd voldoende op.
- Werk niet met ladingen die de aanbevolen belading uit de tabel overschrijden en rij niet met hoge snelheid.
- Voer geen onverwachte start, versnelling, of andere plotselinge veranderingen in het motortoerental uit.
- Vermijd onnodige onverwachte stops of plotselinge veranderingen in de rijrichting.
- Laat de motor niet gedurende lange tijd op een hoog toerental draaien.

### KENNISGEVING

Werken met zware lasten tijdens de eerste 100 bedrijfsuren kan de prestaties en de levensduur van de machine aanzienlijk beïnvloeden. Wees uiterst voorzichtig wanneer u met zware lasten werkt tijdens de inrijperiode.

## KWALIFICATIE VOOR GEBRUIK VAN DE MACHINE

Wanneer er wettelijk een vergunning of speciaal kwalificatie vereist is om een hydraulische graafmachine te bedienen, dan is de bediener van deze machine verplicht om een geldig rijbewijs of een kwalificatie te hebben.

# GEFLUOREERDE BROEIKASGASSEN

**VERORDENING (EU) Nr. 517/2014 VAN HET EUROPEES PARLEMENT EN DE RAAD  
van 16 april 2014  
betreffende gefluoreerde broeikasgassen en tot intrekking van Verordening (EG) nr.  
842/2006**

Bevat gefluoreerde broeikasgassen.

TYPE F GAS	HFC-134a
TOTALE MASSA F GAS (kg)	0,9
TOTAAL GELIJK AAN(CO <sub>2</sub> ) (t)	1,3
GWP (aardopwarmingsvermogen)	1.430

## "EU" VERKLARING VAN OVEREENSTEMMING

Op de volgende pagina's wordt een fax kopie van de "EU" -verklaring van overeenstemming (EC DoC) verstrekt. De EU-DoC is de verklaring van de fabrikant over de conformiteit van uitrusting met relevante EU-bepalingen.

Bewaar het originele document op een veilige plaats. Lokale autoriteiten kunnen u vragen om dit document te tonen zodat uw apparatuur aan de voorschriften voldoet.

**BELANGRIJK:** een origineel van deze "EU" verklaring wordt bij elke machine geleverd en moet zorgvuldig door de eigenaar worden bewaard.

**BELANGRIJK:** de officiële documenten die bij de machine worden meegeleverd, moeten door de eigenaar worden bewaard om ze te kunnen voorleggen aan elke inspecterende autoriteit die daarom vraagt.

- Onder punt 1,2 worden die opties of varianten vermeld die veiligheidsgerelateerde functies hebben. Sommigen van hen zijn standaard aanwezig, zoals de beschermende constructie van vallende voorwerpen en de kantelbeveiliging (raadpleeg de volgende pagina voor meer informatie).  
Anderen, zoals de objectverwerkingskit die nodig is om losse objecten op te tillen, zijn beschikbaar op verzoek van de klant. Neem contact op met uw geautoriseerde KOBELCO dealer om te weten of er variaties/opties verkrijgbaar zijn voor uw machine.
- Onder punt 2 wordt alle informatie vermeld die vereist is door de EU "Buitengeluid" Richtlijn 2000/14/EG. Raadpleeg uw eigen originele EC DoC voor specifieke machine informatie. Andere informatie over het gegarandeerde geluidsvermogensniveau (LWA) van de apparatuur vindt u in de paragraaf "GELUIDSNIVEAU". Op dezelfde pagina wordt informatie gegeven over het geluidsniveau van de exploitant (LpA), wat niet van belang is bij de bovengenoemde EU-richtlijn en daarom niet is aangegeven.
- Algemeen serienummer voor dit machinetype.  
De volgorde van letters en cijfers kan variëren afhankelijk van de machineconfiguratie.
- EU DoC-serienummer.  
Refereer naar dit nummer wanneer u informatie of ondersteuning van KOBELCO nodig hebt over EU DoC.
- Handtekening van een geautoriseerd persoon, bevoegd om het document namens het bedrijf te ondertekenen.



## "EC" DECLARATION OF CONFORMITY

The undersigned declare that the machine described below has been designed and manufactured in compliance with the following European Directives, as amended, and the regulations transposing them into national laws:

### 1. 2006/42/EC "Safety of machine"

1.1 European Harmonised standards under which conformity is declared: EN 474-1  
EN 474-5

1.2 Main safety components installed and supplied with the machine

	Yes	No
1.2.1 Falling Object Protective Structure (F.O.P.S.)	<input type="checkbox"/>	<input type="checkbox"/>
1.2.2 Object handling application kit (EN 474-5 § 5.6.4; EN 474-1 Annex E)	<input type="checkbox"/>	<input type="checkbox"/>
1.2.3 Roll Over Protective Structure (R.O.P.S.)	<input type="checkbox"/>	<input type="checkbox"/>
1.2.4 Front guard	<input type="checkbox"/>	<input type="checkbox"/>

1.3 Name and address of the person authorised to compile the technical file:  
Kobelco Construction Machinery Europe B.V.  
Argonweg 135, 1362 AD Almere, The Netherlands

### 2. 2000/14/EC & 2005/88/EC "Noise emission"

2.1 Conformity assessment procedure followed:

2.2 Name and address of the Notified Body involved: TUV SUD Industrie Service GmbH

2.3 Measured sound power level LWA (ref. 1 pW): XX dB(A)

2.4 Guaranteed sound power level LWA (ref. 1 pW): YY dB(A)

2.5 Engine power (as defined by ISO 14396): ZZ kW

2.6 Holder of the technical documentation: Kobelco Construction Machinery Co., Ltd.

### 3. 2004/108/EC "Electromagnetic Compatibility (EMC)"

3.1 European Harmonised standards under which conformity is declared: EN 13309

4. Other applicable Directive/s: ###

### 5. Manufacturer:

Kobelco Construction Machinery Co., Ltd.

### 6. Category:

Hydraulic excavator

### 7. Type:

SK\*\*\*-\*

### 8. Serial number:

XXXXXXXXXX

### Authorized Signature of Declarant:

Kobelco Construction Machinery Co., Ltd.  
2-1, Itsukaichiko 2-chome, Saeki-ku,  
Hiroshima 731-5161 Japan



Hiroshima, Japan DD/MM/YYYY

XXXXXXXXXX

(Signature)

## TRILLINGEN VOOR DE BESTUURDER

Het trillingsniveau dat wordt overgebracht op de bestuurder is voornamelijk afhankelijk van de conditie van de ondergrond waar de werkzaamheden plaatsvinden, de gebruiksmodus van de machine en de apparatuur. De blootstelling aan trillingen kan hierdoor aanzienlijk worden verminderd wanneer de volgende aanbevelingen worden opgevolgd:

- Gebruik apparatuur die compatibel is met de machine en het type werk dat gedaan moet worden.
- Stel de stoel goed in en vergrendel het in de juiste stand; controleer ook regelmatig de vering van de stoel en pas indien nodig de afstelling aan of voer reparaties uit;
- Voer de onderhoudswerkzaamheden van de machine uit op de voorgeschreven intervallen;
- Bedien de apparatuur op uniforme wijze en vermijd scherpe bewegingen of te hoge lasten zoveel mogelijk;
- Vermijd het verplaatsen over ruw terrein of het botsen tegen mogelijke objecten zoveel mogelijk.

Deze machine is uitgerust met een bestuurdersstoel die voldoen aan de vereisten van ISO-norm 7096:2008. Dit zorgt ervoor dat de blootstelling aan trillingen van het lichaam van de bestuurder in overeenstemming is met de beschermingsvereisten voor trillingsbescherming, wanneer de machine werkt volgens de operationele toepassingsgebieden, in overeenstemming met de voorschriften uit deze handleiding.

De bestuurdersstoel is getest in overeenstemming met EM6-spectrale klasse en heeft een STOEL-overbrengingsfactor van  $< 0,7$ .

- De gewogen gemiddelde kwadratische acceleratiewaarde waar de armen van de bestuurder aan worden blootgesteld is nooit hoger dan  $2,5 \text{ m/s}^2$ .
  - De gewogen gemiddelde kwadratische acceleratiewaarde waar het lichaam van de bestuurder aan wordt blootgesteld is nooit hoger dan  $0,5 \text{ m/s}^2$ .
- Deze resultaten zijn verkregen tijdens een acceleratiemeting bij het graven van geulen.

### NOTITIE

De blootstellingswaarde voor het volledige lichaam is vastgesteld onder bepaalde bedienings- en terreinomstandigheden en is daarom mogelijk niet representatief voor alle mogelijke bedieningsomstandigheden binnen het beoogde gebruik van de machine. Hierdoor is deze enkele trillingsemisiewaarde voor het volledige lichaam niet bedoeld voor het vaststellen van de trillingsblootstelling van het volledige lichaam zoals is vereist door Europese Richtlijn 2002/44/EG. Voor dit doeleinde wordt aangeraden om een meting onder werkomstandigheden uit te voeren. Als dit niet mogelijk is moet gebruik worden gemaakt van de informatie die in onderstaande tabel is gegeven uit ISO/TR 25398:2006 (\*).

Werkomstandigheden	Basis emissiewaarde			Standaardafwijking		
	$1,4 \cdot a_{w,eqx}$ [m/s <sup>2</sup> ]	$1,4 \cdot a_{w,eqy}$ [m/s <sup>2</sup> ]	$a_{w,eqz}$ [m/s <sup>2</sup> ]	$1,4 \cdot s_x$ [m/s <sup>2</sup> ]	$1,4 \cdot s_y$ [m/s <sup>2</sup> ]	$s_z$ [m/s <sup>2</sup> ]
Graafwerkzaamheden	0,44	0,27	0,30	0,24	0,16	0,17
Hydraulische hamer	0,53	0,31	0,55	0,30	0,18	0,28
Mijnbouw	0,65	0,42	0,61	0,21	0,15	0,32
Transport	0,48	0,32	0,79	0,19	0,20	0,23

(\*) ISO/TR 25398:2006 Mechanische trillingen - Richtlijnen voor beoordeling van blootstelling van het menselijk lichaam aan trillingen van machines met meerrijdende bestuurder - Gebruik van geharmoniseerde gegevens gemeten door internationale instituten, organisaties en fabrikanten.



# GELUIDSNIVEAU

## Geluidsvermogensniveau

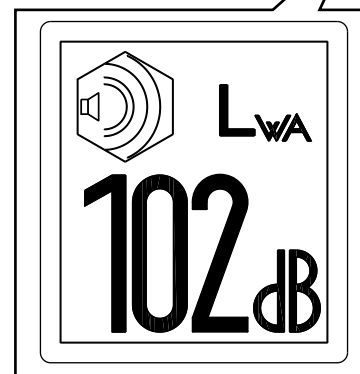
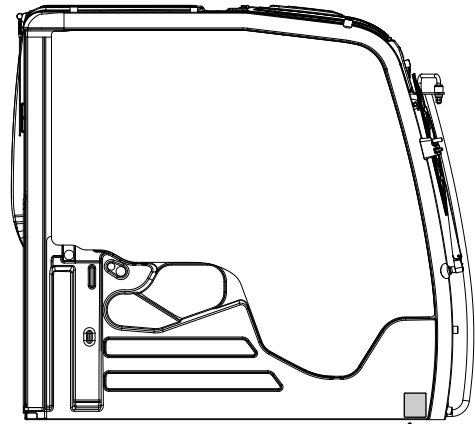
**LWA = 102 dB (A)**

Gegarandeerd geluidsvermogensniveau, bepaald in overeenstemming met EC-richtlijn 2000/14/EC.

## Niveau van geluidsdruk in bedieningscabine

**LpA = 69 dB (A)**

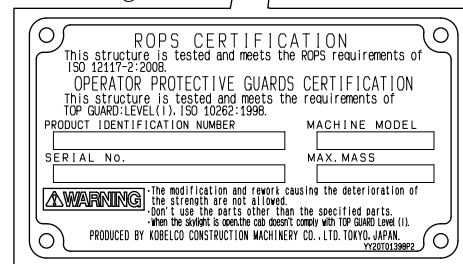
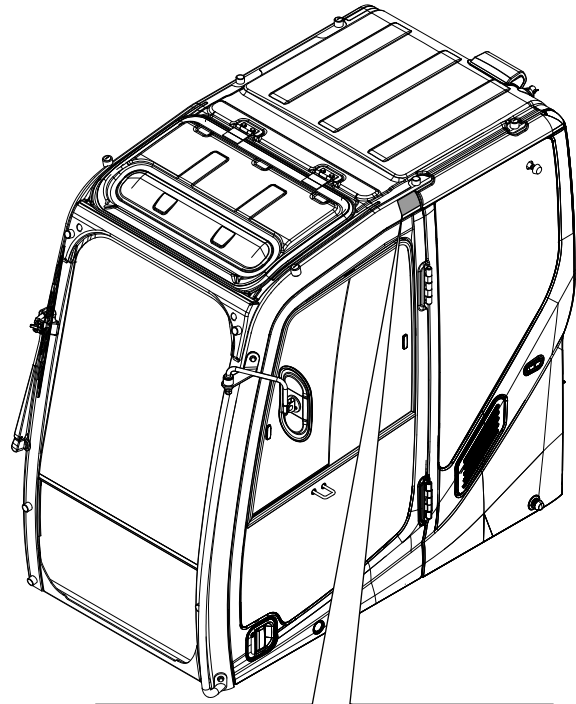
cabine met gesloten deur en ramen en verwarming/ventilator in bedrijf op gemiddelde snelheid, gemeten op identieke machine, in overeenstemming met Standaard ISO 6396:2008.



## CABINE MET ROBS (KANTELBEVEILIGING)/ VALBEVEILIGING

Wanneer de ROPS CERTIFICERING, zoals getoond in de afbeelding, in de cabine is geplaatst, is die cabine uitgerust met de constructie tegen kantelbeveiliging (ROPS) en de beschermende constructie tegen vallende voorwerpen (topbeschermingsniveau I).  
Neem het volgende in acht om de functie van beschermende structuren te waarborgen.

- Pas de cabine en de beschermende structuren niet aan door te lassen, te boren of andere aanpassingen uit te voeren.  
Zelfs een kleine aanpassing kan de sterkte van de beschermende structuren verminderen.
- Corrigeer of repareer de cabine en de beschermende constructies niet zonder contact op te nemen met uw geautoriseerde KOBELCO dealer.  
Vraag uw geautoriseerde KOBELCO dealer om inspectie bij schade aan de cabine veroorzaakt door brand, corrosie, botsing of anderen.  
Alle beschadigde onderdelen moeten worden hersteld door middel van originele onderdelen. Voor structurele veranderingen of gedeeltelijke vervanging, dient u uw geautoriseerde KOBELCO dealer te raadplegen.
- Maak uw veiligheidsgordel vast tijdens gebruik.  
De beschermende structuren zijn ontworpen op voorwaarde dat de veiligheidsgordel is vastgemaakt.  
Maak uw veiligheidsgordel altijd vast tijdens gebruik.
- Besteed aandacht aan de operationele massa.  
Als de bedieningsmassa MAX overschrijdt. MASS (maximale bedieningsmassa) zoals beschreven in ROPS CERTIFICATIE met het speciale hulpstuk of andere geïnstalleerde, zal onvoldoende beschermende functie bieden, resulterend in ernstige ongelukken of de dood als de machine omvalt/kantelt.



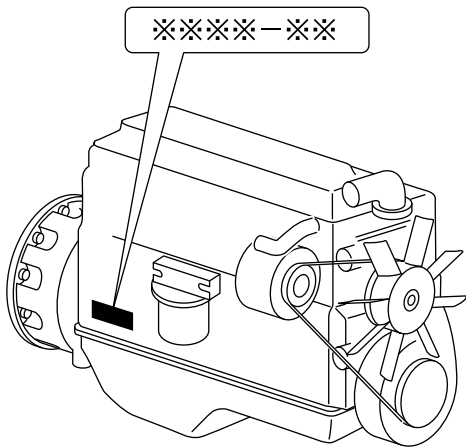
### KENNISGEVING

Wanneer de bovenkap is uitgerust met BESCHERMENDE BEDIENING CERTIFICATIE, is die cabine uitgerust met de beschermende constructie tegen vallende voorwerpen (bovenste afscherming niveau II).  
Wanneer de voorkap is uitgerust met BESCHERMENDE BEDIENING CERTIFICATIE, is die cabine uitgerust met de vliegende objecten beschermer (voorkant bescherming niveau II).

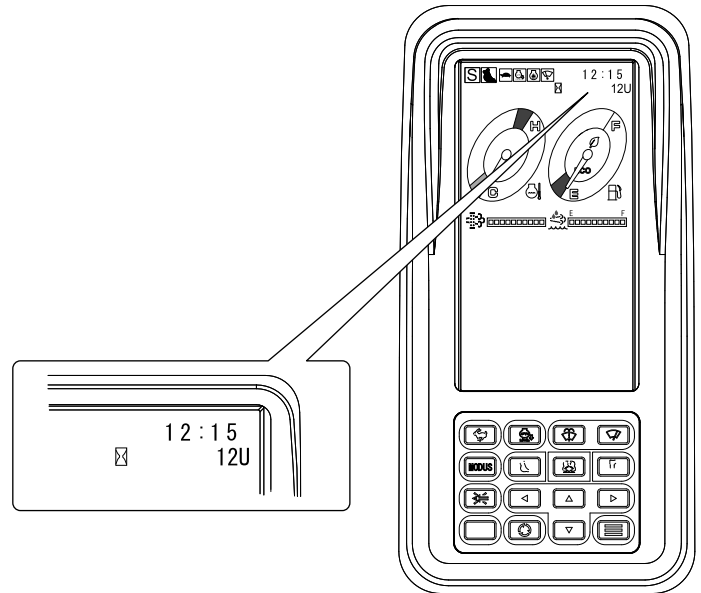
# ONDERDELEN BESTELLEN EN SERVICE

Bij het bestellen van onderdelen en service dient u het serienummer van de machine, het serienummer van de motor en de huidige bedrijfsuren beschikbaar te hebben voor uw geautoriseerde KOBELCO-dealer. Het serienummer van de machine en de motor zijn op de onderstaande locaties aangegeven. Noteer en bevestig deze nummers in de onderstaande ruimte voor toekomstige verwijzingen.

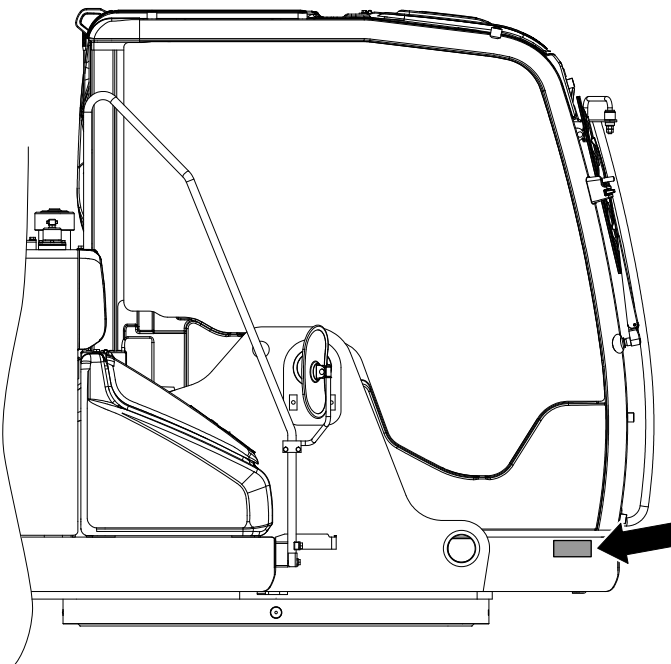
MACHINETYPE	MACHINESERIENUMMER	MOTORSERIENUMMER	UURMETER



MOTORSERIENUMMER  
 ("\*" betekent motorserienummer)



UURMETER



POSITIE SERIENUMMER MACHINE

## GARANTIE

Deze machine is gerechtvaardigd volgens de GARANTIE die op deze machine geleverd wordt. Wanneer blijkt dat storingen de verantwoordelijkheid van KOBELCO zijn, zal KOBELCO gratis onderdelen of componenten vervangen of repareren voor zover dat is aangegeven in de bijgevoegde GARANTIE. KOBELCO is niet aansprakelijk voor oneigenlijk gebruik, onderhoud, modificatie, en wijziging enz., anders dan beschreven in deze handleiding.

## BELANGRIJKE MEDEDELING

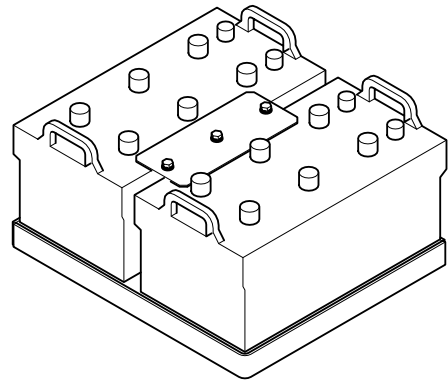
Om extra detail van onderdelen en componenten te laten zien, of om de beweging van deze machine te tonen, kunnen de veiligheidsgerelateerde componenten van de machine, waaronder afschermingen, deuren, deksels en schilden, in sommige afbeeldingen wel of niet worden getoond.

Om ernstig letsel, de dood of schade aan eigendommen te voorkomen, moeten alle van de veiligheidsgerelateerde elementen goed worden geïnstalleerd en worden vastgezet, voordat u deze machine start.

Bovendien kunnen sommige illustraties zaken tonen die afwijken van uw machine. Wanneer u vragen heeft, neem dan contact op met uw erkende KOBELCO dealer.

### Voorbeeld

Deze afbeelding toont de machine met een verwijderd accudeksel.





# 1. VEILIGHEIDSINSTRUCTIES





## 1.1 VEILIGHEIDSLABELS & STICKERS



### LEES DE GEBRUIKSHANDLEIDING

De veiligheidsboodschappen en -instructies in deze handleiding lezen, begrijpen en volgen. Als deze veiligheidsberichten niet gevolgd worden, kan dit leiden tot ernstig letsel of sterfgevallen.

### VEILIGHEIDSBOODSCHAPPEN

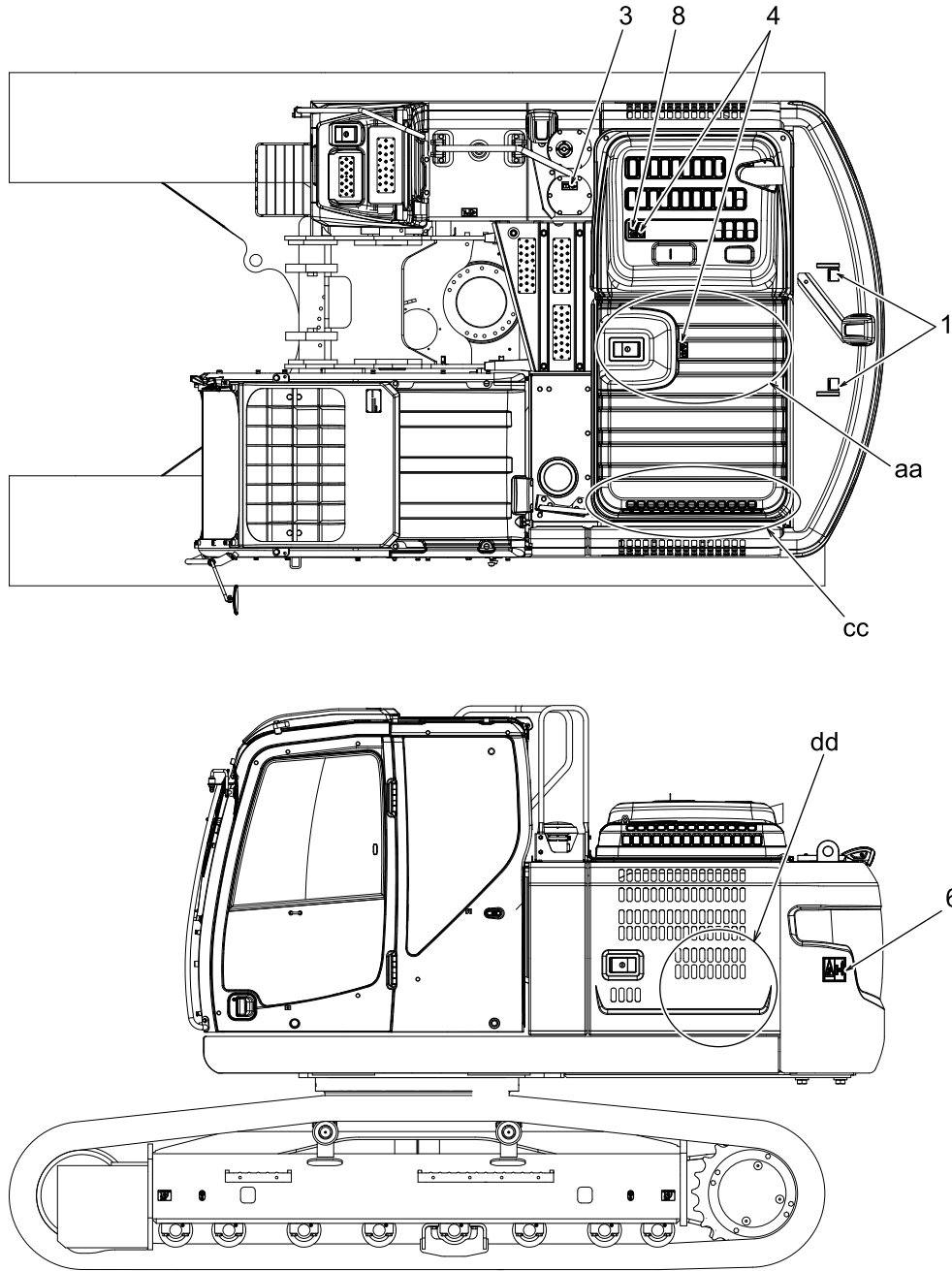
Er zijn verschillende labels voor specifieke veiligheidsboodschappen aan deze machine gehecht. De exacte locatie en beschrijving van de gevaren worden in dit deel bekeken.

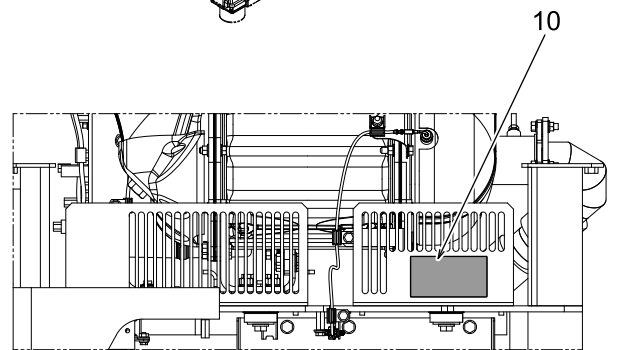
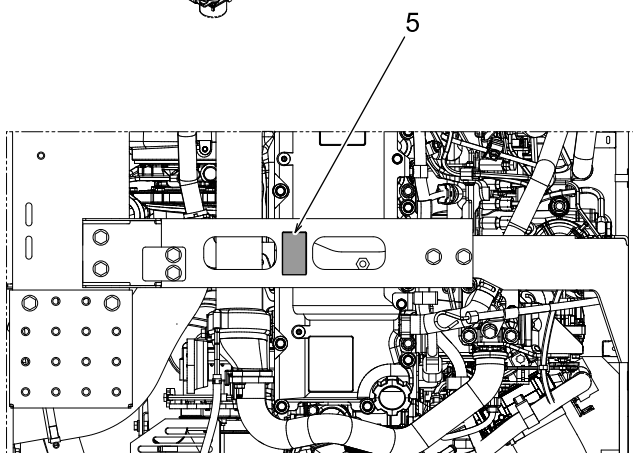
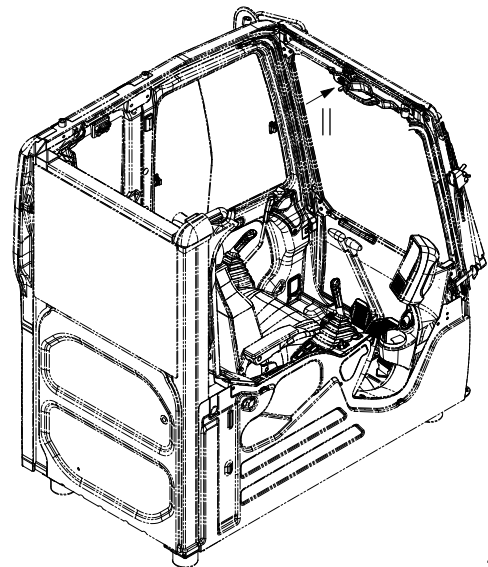
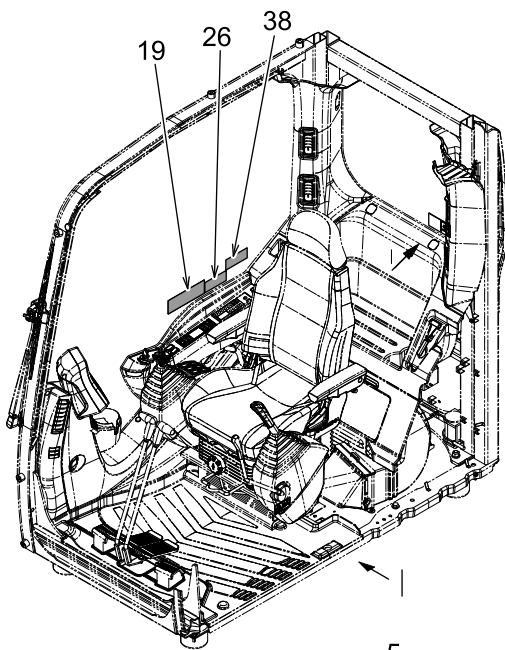
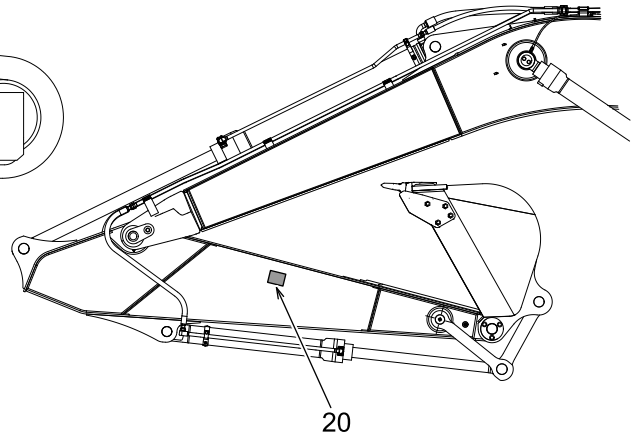
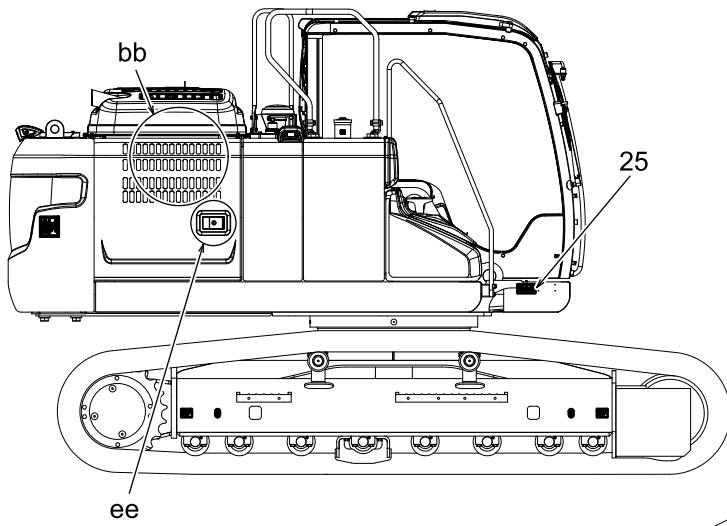
Gelieve alle veiligheidsboodschappen in deze handleiding en op de machine te lezen en te begrijpen.

#### 1.1.1 ZORG ER ALTIJD VOOR DAT ALLE VEILIGHEIDSLABELS LEESBAAR EN ONBESCHADIGD ZIJN

- Maak de veiligheidslabels schoon of verwijder ze als u de woorden niet meer kunt lezen of de illustraties niet meer kunt zien.  
De veiligheidslabels maakt u schoon met alleen een doek, water en zeep. Gebruik geen oplosmiddel, brandstof of andere chemische stoffen om veiligheidslabels schoon te maken. Oplosmiddelen, brandstof of chemische stoffen kunnen de plakstof die de veiligheidslabels vasthoudt beschadigen, waardoor het label van de machine kan vallen.
- Vervang altijd veiligheidslabels die beschadigd zijn of ontbreken. Als een veiligheidslabel is vastgezet aan een onderdeel dat vervangen is, dan dient u een veiligheidslabel te plaatsen op het vervangende onderdeel. Uw geautoriseerde KOBELCO-dealer kan nieuwe veiligheidslabels leveren.
- Verwijder nooit veiligheidslabels die aan deze machine verbonden zijn. Voor alle andere labels op de machine geldt: schoonmaken en vervangen waar nodig, in overeenstemming met de hierboven aangegeven instructies.

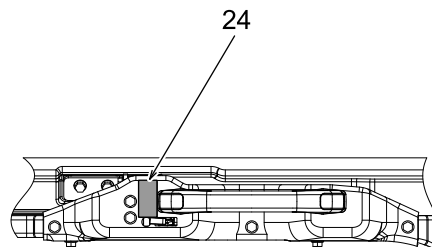
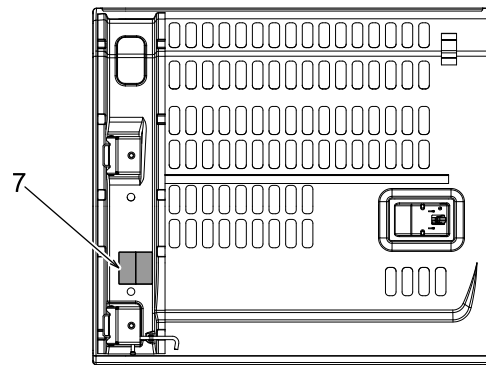
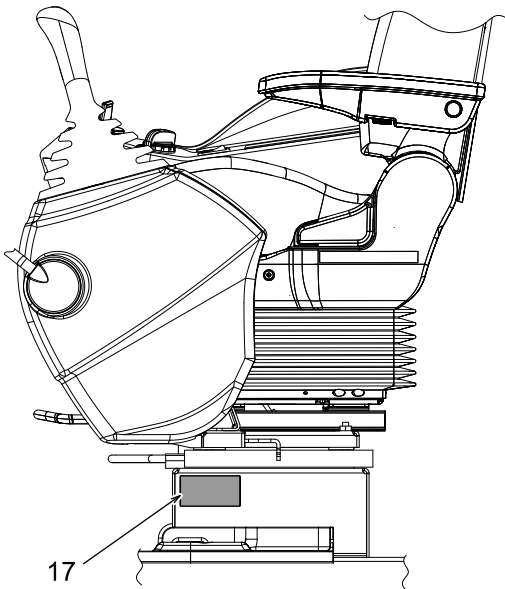
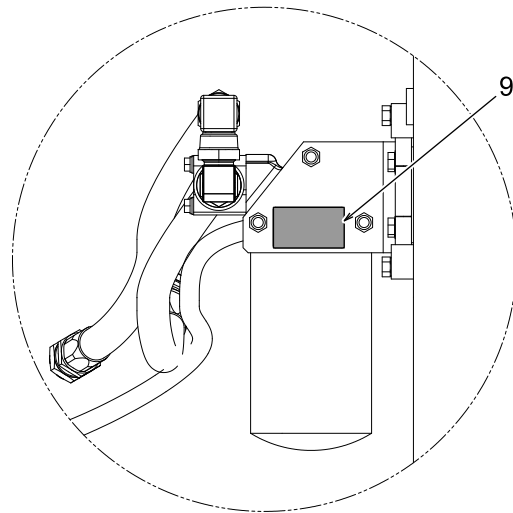
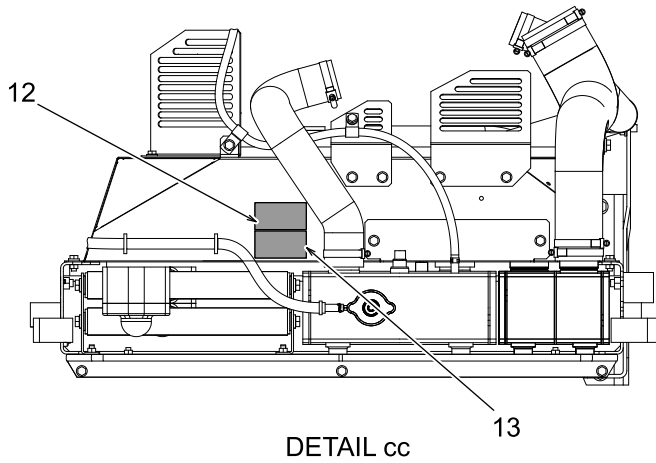
### 1.1.2 LOCATIE VEILIGHEIDSLABELS EN STICKERS





DETAIL aa

DETAIL bb  
TOONT BINNENKANT PANEEL

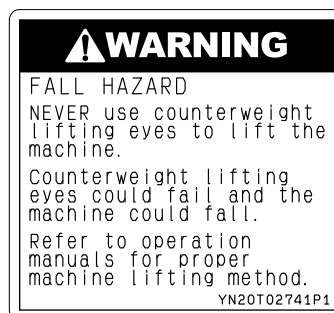


### 1.1.3 VEILIGHEIDSLABELS

#### NIET OPTILLEN MET TEGENGEWICHT

Locatie:1

Onderdeelnummer:YN20T02741P1



#### BOVEN DE GROND WERKEN

Locatie:2

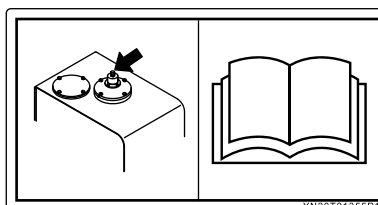
Onderdeelnummer:ZL31N02604



#### HETE OLIE ONDER DRUK

Locatie:3

Onderdeelnummer:YN20T01355P1



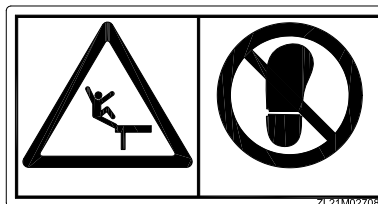
#### BOVEN DE GROND WERKEN

Locatie:4

Onderdeelnummer:ZL21M02708

Er is sprake van valgevaar bij werken op gebieden boven de grond.

- Niet in de buurt van randen komen.
- Gebruik de juiste apparatuur, zoals ladders of platform, als u boven de grond werkt. Zet uzelf daarnaast vast op de juiste apparatuur.
- Vermijd morsen van olie of vet.
- Laat geen gereedschappen slingeren op de werkplek.
- Wees heel voorzichtig en voorkom dat u uitglijdt tijdens het lopen.
- Spring niet op of van de machine. Gebruik de treden en handleuningen en houd altijd op drie punten contact tijdens het monteren en afmonteren.



## [1. VEILIGHEIDSINSTRUCTIES]

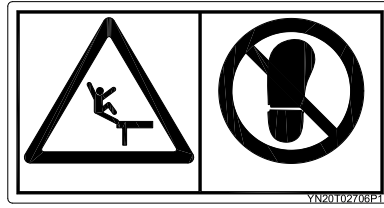
### BOVEN DE GROND WERKEN

Locatie:5

Onderdeelnummer:YN20T02706P1

Er is sprake van valgevaar bij werken op gebieden boven de grond.

- Niet in de buurt van randen komen.
- Gebruik de juiste apparatuur, zoals ladders of platform, als u boven de grond werkt. Zet uzelf daarnaast vast op de juiste apparatuur.
- Vermijd morsen van olie of vet.
- Laat geen gereedschappen slingeren op de werkplek.
- Wees heel voorzichtig en voorkom dat u uitglijdt tijdens het lopen.
- Spring niet op of van de machine. Gebruik de treden en handleuningen en houd altijd op drie punten contact tijdens het monteren en afmonteren.



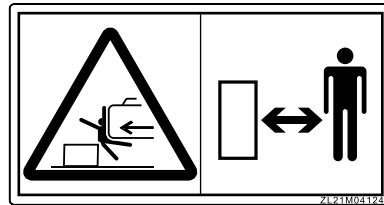
### DRAAI

Locatie:6

Onderdeelnummer:ZL21M04124

Nooit in het draaigebied komen.

Blijf uit de buurt van de machine als deze in gebruik is, om te voorkomen dat u de machine raakt of tussen onderdelen bekneld raakt.

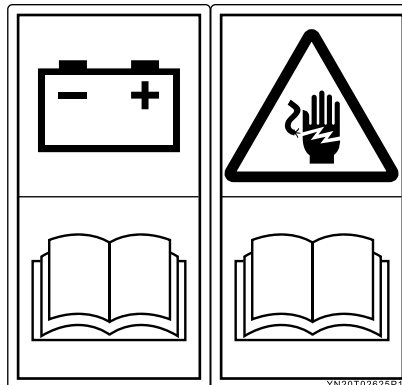


### ACCU GEBRUIKEN

Locatie:7

Onderdeelnummer:YN20T02625P1

Lees deze handleiding om de accu op de juiste manier te gebruiken.



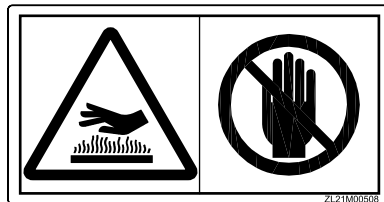
### HETE ONDERDELEN

Locatie:8

Onderdeelnummer:ZL21M00508

Raak de machine niet aan tot deze afkoelt.

De temperatuur kan te hoog zijn, wat kan leiden tot brandwonden.



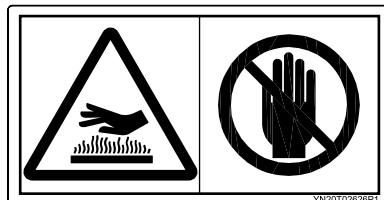
### HETE ONDERDELEN

Locatie:9

Onderdeelnummer:YN20T02626P1

Raak de machine niet aan tot deze afkoelt.

De temperatuur kan te hoog zijn, wat kan leiden tot brandwonden.



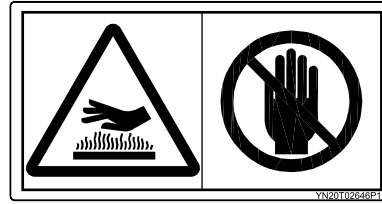
## HETE ONDERDELEN

Locatie:10

Onderdeelnummer:YN20T02646P1

Raak SCR niet aan tot deze afkoelt.

SCR kan heet zijn. Kan brandwonden veroorzaken.



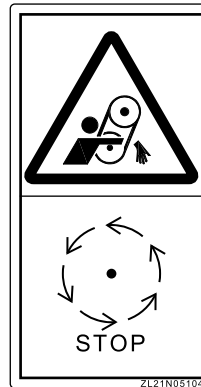
## WAARSCHUWING DRAAIENDE DELEN MOTOR

Locatie:12

Onderdeelnummer:ZL21N05104

Blijf uit de buurt van de ventilator en riem als de motor draait. Roterende onderdelen kunnen leiden tot persoonlijk letsel.

Stop de motor alvorens u onderhoud pleegt.



## HEET KOELMIDDEL

Locatie:13

Onderdeelnummer:ZL21N00404

Draai de radiator dop nooit los of open als het koelmiddel heet is. Stromen heet koelmiddel kunnen naar buiten komen en brandwonden veroorzaken.

Voor het openen van de radiator dop:

- Laat de motor volledig afkoelen.
- Bedek de radiator met een doek.
- Draai de dop langzaam los om de druk eraf te halen.



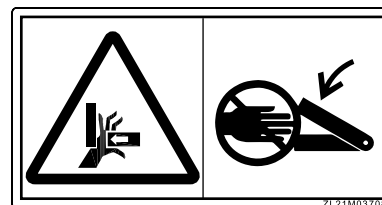
## GEEN HANDEN IN BEWEGENDE DELEN PLAATSEN

Locatie:17

Onderdeelnummer:ZL21M03708

Zorg ervoor dat uw hand(en) niet klem kom(t)(en) te zitten.

Als uw hand(en) terecht kom(t)(en) in een bewegend onderdeel, kan dit leiden tot persoonlijk letsels.

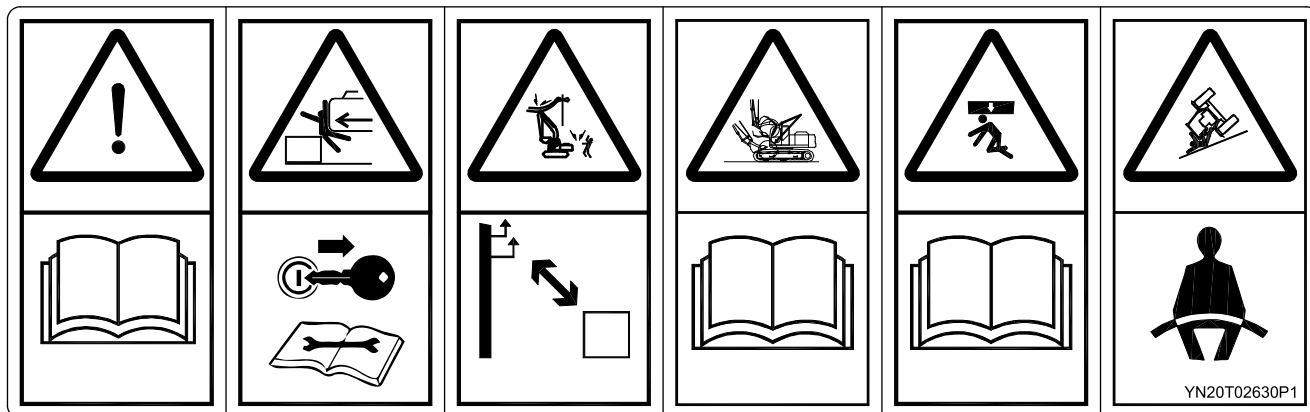


# [1. VEILIGHEIDSINSTRUCTIES]

## VEILIGHEIDSVOORSCHRIFTEN

Locatie:19

Onderdeelnummer:YN20T02630P1



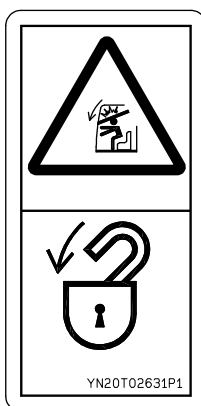
- **LEES DEZE HANDLEIDING**  
Lees en begrijp deze handleiding voor het gebruik, onderhoud, uit elkaar halen, in elkaar zetten of vervoeren van deze machine.  
Als de instructies en procedures in deze handleiding worden genegeerd of niet opgevolgd, dan kan dit leiden tot ernstig persoonlijk letsel of dood.
- **GEBRUIK VAN PILOT CONTROL-UITSCHAKELHENDEL**  
Voordat u de cabine verlaat parkeert u de machine op een gelijke, stevige ondergrond en brengt u het aanhangsel naar beneden. Zorg ervoor dat u de veiligheidsgrendelhendel op "VERGRENDELD" zet, stop dan de motor.
- **ELEKTRISCHE STROOMLIJNEN**  
Houd de machine en apparatuur/aanhangsel op veilige afstand van elektrische stroomdraden.  
Contact met elektrische stroomdraden kan leiden tot elektrische schokken.
- **STORING VAN AANHANGSELS EN APPARATUUR MET CABINE**  
Controleer of er voldoende ruimte is tussen het aanhangsel en de cabine voor u aan de slag gaat, omdat bepaalde aanhangsels en een bepaalde combinatie van de optie en de machine kan leiden tot storing tussen het aanhangsel en de cabine of andere onderdelen van de machine.  
Controleer altijd de ruimte tussen het aanhangsel en de cabine als het aanhangsel of de combinatie wijzigen.
- **LET OP VALLENDE LADING**  
Gebruik de power boost-schakelaar niet om een lading te tillen. Als u deze in bedrijf los laat, dan kan de getilde lading naar beneden vallen.
- **VOORZORGSMATREGELEN BIJ HET OMKIEPEN**  
Als de machine omkiept, dan kan de bediener uit de cabine worden gegooid en onder de machine geplet worden.  
Houd altijd uw gordel om.

## VERGRENDEL HET VOORSTE RAAM OP BEHUISDE POSITIE

Locatie:24

Onderdeelnummer:YN20T02631P1

Vergrendel het voorste raam op behuisde positie, anders kan deze naar beneden glijden en leiden tot persoonlijk letsel.



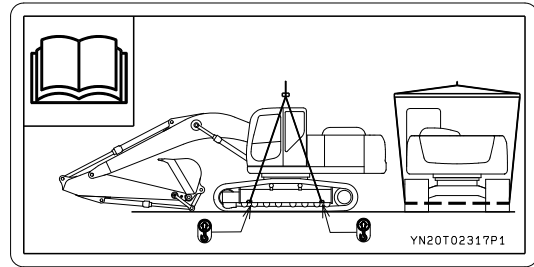


## MACHINE TILLEN

Locatie:25

Onderdeelnummer:YN20T02317P1

- Til de machine in de positie zoals op de rechterafbeelding te zien is.
- De tilpositie in het figuur is voor de standaard machine. Voor details leest u de tilprocedure.



## OMGAAN MET DE SNELLE KOPPELING

Locatie:26

Onderdeelnummer:YY20T01577P1

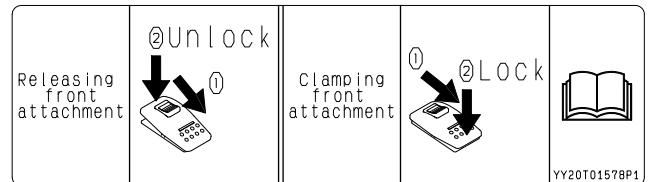


## VOORZORGSMAATREGELEN VOOR OMGAAN MET DE SNELWISSEL

Locatie:38

Onderdeelnummer:YY20T01578P1

Lees deze handleiding voor u het hulpstuk verwijdert/installeert.



1

## 1.2 VEILIGHEID VOOR DE START

---



### LEES DE GEBRUIKSHANDLEIDING

De veiligheidsboodschappen en -instructies in deze handleiding lezen, begrijpen en volgen. Als deze veiligheidsberichten niet gevolgd worden, kan dit leiden tot ernstig letsel of sterfgevallen.

---

### 1.2.1 GEBRUIKSREGELS

#### NEEM ALTIJD DE BASISVEILIGHEIDSREGELS EN WAARSCHUWINGEN IN ACHT

Alle gebruikers moeten getraind worden, alvorens ze deze machine mogen gebruiken.

Als er een licentie of andere speciale kwalificatie nodig is om een hydraulische graafmachine te gebruiken in het land waar de machine gebruikt zal worden, moeten alle gebruikers van deze machine voldoen aan die eisen en in het bezit zijn van een geldige (niet verlopen) licentie of kwalificatie.

- Volg alle veiligheidswaarschuwingen en -procedures die beschreven zijn in deze handleiding op als u deze machine gebruikt, inspecteert en onderhoudt.
- Gebruik deze machine nooit als u onder invloed bent van drugs (waaronder het soort dat u slaperig maakt) of alcohol. Gebruik de machine niet als u niet alert bent.
- Bevestig alle werkprocedures voor u met het werk start, om ongelukken te voorkomen. Als een signaalwachter nodig is, stem dan vooraf altijd de handsignalen af en wijs een signaalwachter aan voor u met het werk begint. Al het personeel moet de signalen kennen en begrijpen. De gebruiker dient alleen te reageren op signalen van de aangewezen signaalwachter, maar luistert op elk moment naar een stopteken van iedereen. De signaalwachter moet op een duidelijk zichtbare locatie staan als deze signalen geeft.

#### ZORGEN VOOR VEILIGHEID OP DE WERKPLEK

Begrijp uw taak en de potentiële gevaren:

- Voer voor het gebruik met de locatiemanager een risicobeoordeling uit en bevestig dat alle noodzakelijke veiligheidsmaatregelen voor de taak zijn uitgevoerd. Vraag de locatiemanager altijd naar extra veiligheidswaarschuwingen of regels voor de taak.

Ken uw werkgebied:

- Voer een visuele inspectie van de werklocatie uit alvorens u de machine gebruikt. Kijk naar modder of een andere zachte ondergrond die ervoor kan zorgen dat de machine vast komt te zitten of instabiel wordt tijdens gebruik. Gebruik tekens om de zachte bermen en zachte ondergrond aan te duiden. Gebruik indien nodig een signaalwachter.
- Kies werklocaties waar geen aardverschuivingen plaats kunnen vinden of waar vallende stenen of bouwafval niet op de machine terecht kan komen.
- Zet barricades op om te voorkomen dat ongeautoriseerd personeel en/of machines op de werklocatie terecht kunnen komen.
- Als u werkt in de buurt van een weg, gebruik dan een signaalwachter om voertuigen en voetgangers te waarschuwen voor potentiële gevaren en vallende objecten.

Ken uw machine.

- U moet de vereiste training volledig hebben afgerond.
- Als er een licentie of speciale kwalificatie nodig is, dan moet u een geldige (niet verlopen) licentie of kwalificatie hebben.
- De gebruikshandleiding voor de machine en het hulpstuk altijd lezen en begrijpen.
- Altijd het patroon bevestigen van de bedieningselementen, alvorens u de machine gebruikt.

## HOUD MENSEN UIT DE BUURT VAN DE MACHINE EN HULPSTUK / APPARATUUR TIJDENS GEBRUIK

Om ernstig letsel en dood te voorkomen:

- Laat nooit iemand in de buurt van de machine staan, inclusief hulpstuk /apparatuur en de bovenste structuur, tijdens het gebruik.
- Laat nooit iemand op een opgetilde lading of het hulpstuk/apparatuur staan of meerijden.

## OPTIONEEL HULPSTUK/APPARATUUR

Gebruik alleen KOBELCO-hulpstukken /apparatuur of apparatuur die door KOBELCO is goedgekeurd.

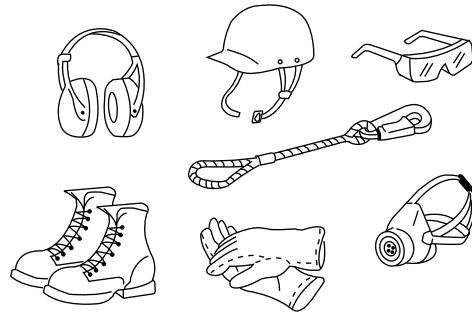
- Gebruik van een niet goedgekeurd hulpstuk /apparatuur kan leiden tot ernstig letsel, dood of schade aan de machine en het hulpstuk /apparatuur, inclusief het verkorten van de levensduur van de machine.
- Het gebruik van een niet goedgekeurd hulpstuk /apparatuur maakt de aansprakelijkheid van KOBELCO voor de machine ongeldig.
- De instructies in deze handleiding en de handleiding voor het hulpstuk altijd lezen, begrijpen en opvolgen.
- Neem contact op met uw geautoriseerde KOBELCO-dealer met betrekking tot welk hulpstuk /apparatuur goedgekeurd is voor gebruik op uw machine, alvorens een hulpstuk /apparaat aan te sluiten op uw machine.

## 1.2.2 BESCHERMENDE MIDDELEN

### PERSOONLIJKE BESCHERMINGSMIDDELEN

Draag passende kleding en beschermende middelen.

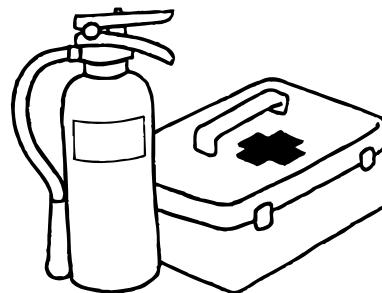
- Verwissel altijd kleding die vervuild is geraakt met olie, brandstof of andere brandbare stoffen.
- Draag geen loszittende kleding, sieraden of een accessoire en doe lang haar vast, zodat het niet in bewegende onderdelen of hendels terecht kan komen, wat kan leiden tot onbedoelde beweging van de machine of het hulpstuk /apparatuur.
- Draag altijd de juiste persoonlijke beschermingsmiddelen voor de taak die u uitvoert. Dit kan gaan om een hard hoofddekseel, veiligheidsschoenen, veiligheidsbril, gezichtsschild, beademmer, handschoenen, oorbescherming en/of reflecterend vest. Overleg met uw leidinggevende om te bevestigen of u de juiste persoonlijke beschermingsmiddelen hebt voor de taak.
- Gebruik oorbescherming als u werkt in luidruchtige gebieden. Verlengde blootstelling aan harde geluiden kan leiden tot oorschade en zelfs geheel gehoorverlies.
- Controleer alle persoonlijke beschermingsmiddelen vóór gebruik op schade. Als persoonlijke beschermingsmiddelen beschadigd zijn of de houdbaarheidstermijn verlopen is, dient u deze niet meer te gebruiken en contact op te nemen met uw leidinggevende om te zorgen voor een vervangend exemplaar, alvorens u de machine gebruikt.
- Ander personeel dat in de buurt van de machine werkt, inclusief de signaalwachter, dient ook de juiste persoonlijke beschermingsmiddelen voor de locatie en de taak te dragen. Dit kan gaan om een hard hoofddekseel, veiligheidsschoenen, veiligheidsbril, gezichtsschild, beademmer, handschoenen, oorbescherming en/of reflecterend vest. Overleg met uw leidinggevende om te bevestigen dat personeel dat in de buurt van de machine werkt de juiste persoonlijke beschermingsmiddelen heeft voor de locatie en de taak.



### VOORBEREIDEN OP NOODGEVAL

Als er sprake is van een noodgeval, weet dan waar de brandblussers en de eerstehulpset zijn.

- Weet hoe u de brandblusser moet gebruiken.
- Controleer en onderhoud brandblussers volgens lokale/nationale regelgeving.
- Bepaal welke noodcommunicatieapparatuur nodig is voor uw locatie en zorg dat u een lijst belangrijke telefoonnummers beschikbaar hebt.
- Controleer periodiek de eerstehulpset. Vul onderdelen aan en vervang verlopen onderdelen, voor zover nodig.



## 1.2.3 ABNORMALE EN NOODSITUATIE

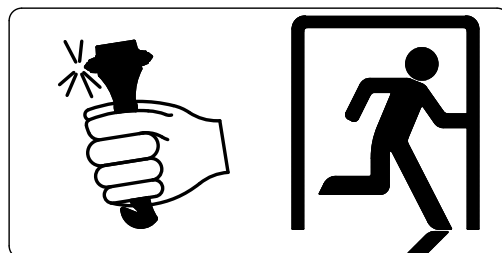
### ALS EEN FOUT ONTDEKT WORDT

Als zich tijdens het gebruik, de inspectie of het onderhoud van de machine een ongebruikelijk geluid, trilling, geur, falen, rook, olielek, een waarschuwingslicht of een waarschuwing op het multi-display voordoet, gebruik de machine dan niet meer.

- Altijd parkeren op een stevige, gelijkmatige locatie, het hulpstuk tot de grond verlagen, de motor stoppen, de pilot-control uitschakelhendel naar de vergrendelde positie trekken en de sleutel verwijderen.
- Neem contact op met uw leidinggevende.
- Neem voor reparatie contact op met uw geautoriseerde KOBELCO-dealer.

### NOODONTSNAPPING UIT DE CABINE

Als de gewone uitgang van de gebruiker geblokkeerd wordt door een noodsituatie, stop dan de motor, gebruik de noodhamer om een raam kapot te maken en verlaat de cabine. Zie "NOODONTSNAPPING VAN PLEK GEBRUIKER" in Hoofdstuk 2.



### IN HET GEVAL VAN BRAND OF EEN ANDER NOODGEVAL

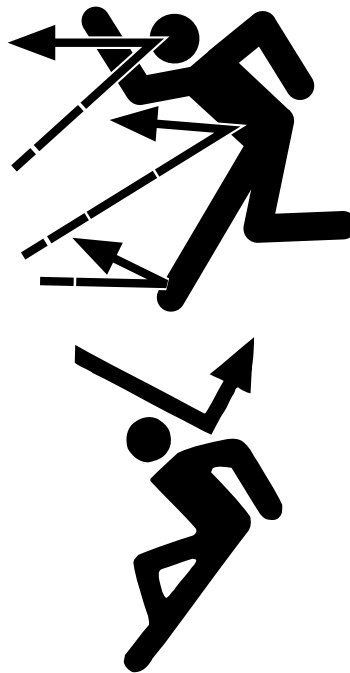
- Stop de motor.
- Gebruik de leuningen en treden om uit de machine te klimmen. Spring niet van de machine af.

## 1.2.4 MOGELIJKE GEVAREN TIJDENS GEBRUIK

### LET OP VALLENDE MATERIALEN EN RONDVLIEGEND PUIN

Om ernstig letsel of dood te voorkomen, moet u voor gebruik controleren of de passende cabinebescherming voor uw taak en hulpstuk/apparatuur geïnstalleerd is. Indien nodig kunt u contact opnemen met uw geautoriseerde KOBELCO-dealer voor u met de werkzaamheden begint.

- Gebruik altijd de bescherming aan de voor- en bovenkant bij het uitvoeren van sloopwerkzaamheden of bij werkzaamheden op bouwlocaties (ook in mijnen en groeven) waar sprake kan zijn van vallend materiaal en rondvliegend puin.
- Indien gewerkt wordt met de hydraulische breker of een ander hulpstuk en als objecten niet op de machine vallen, kan het zijn dat alleen de voorste bescherming nodig is.
- Bij het uitvoeren van werkzaamheden die kunnen leiden tot vallend materiaal en rondvliegend puin houdt u mensen op een veilige afstand van het werkgebied.
- Sluit altijd het raam aan de voorkant en de deuren, voor u aan het werk gaat.



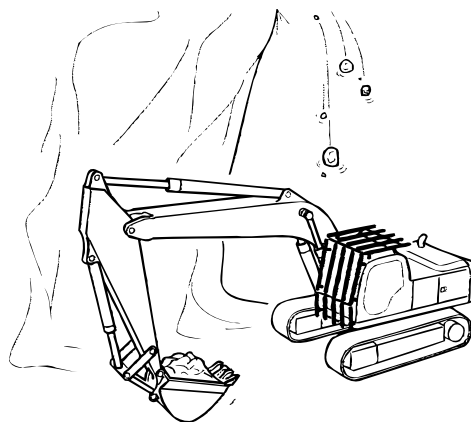
### CONTROLEER VEILIGHEID MET BETREKKING TOT BESCHERMING EN APPARATUUR

- Controleer alle veiligheidsgerelateerde bescherming, kappen, ramen en spiegels op schade en beveilig ze voor bediening. Als er schade of een ander probleem gevonden is, mag u de machine niet gebruiken tot de veiligheidsgerelateerde onderdelen en apparatuur vervangen is. Probeer nooit veiligheidsgerelateerde onderdelen en apparatuur te vervangen.
- Begrijp hoe de veiligheidssystemen en de veiligheidsgerelateerde middelen u als bediener en anderen rond de machine beschermen.
- Verwijder nooit veiligheidsgerelateerde onderdelen en apparatuur van de machine.

### BEPERKTE BESCHERMING TEGEN OBJECTEN DIE OP DE CABINE VALLEN

Bij het gebruik in de buurt van gebieden waar aardverschuivingen plaats kunnen vinden of waar stenen of ander puin kan vallen, dient u er rekening mee te houden dat de cabine en geïnstalleerde beschermingsmiddelen slechts een beperkte bescherming bieden voor de bediener en ernstig letsel of dood mogelijk niet kunnen voorkomen.

- Nooit lassen op, boren in of de dakbescherming of andere beschermende structuren aanpassen. Elke wijziging kan de structurele integriteit van deze beschermende structuren verzwakken, wat kan leiden tot ernstig letsel of dood, in het geval van een botsing, vallende objecten of aardverschuivingen.
- Installeer geen cabine-tilapparaat op de dakbescherming of andere beschermende structuren.
- Als er een ongeluk gebeurt, probeer de dakbescherming of andere beschermende structuren dan niet recht te trekken of te repareren. Indien nodig kunt u contact opnemen met uw geautoriseerde KOBELCO-dealer voor functionele controle of vervanging van de beschermende structuren.



## 1.2.5 BRANDPREVENTIE

### BRAND VEROORZAAKT DOOR BRANDBARE STOFFEN

Brandstof, olie, elektrolyt, antivries/koelmiddel, ruitenwisservloeistof en andere chemische stoffen zijn brandbaar. Om ernstig letsel of de dood tot gevolg vanwege mogelijke brand te voorkomen:

- Verwijder brandbare stoffen als bladeren, houtafval, papierafval etc. uit de buurt van de uitlaat, demper, accu, onderkap, etc.
- Niet roken en breng geen andere ontstekingsbronnen in de buurt van plekken waar ontvlambare materialen worden opgeslagen en/of gebruikt.
- Tank alleen bij na het stopzetten van de motor.
- Laat de machine niet achter tijdens het tanken of navullen met olie.
- Probeer geen brandstof te lekken op verwarmde oppervlakken of elektrische onderdelen. Direct schoonmaken bij morsen.
- Na brandstof bijvullen of navullen met olie de brandstof- en oliedop stevig aandraaien en gemorste vloeistof direct opvegen.
- Sla brandstof en olie op aangewezen plekken op en beperk toegang tot geautoriseerd personeel.
- Verwijder alle brandbare materialen in de ruimte voor het uitvoeren van schuur- of laswerkzaamheden.
- Niet lassen of gassnijden op pijpen en buizen die explosieve vloeistoffen bevatten.
- Gebruik alleen niet-explosieve olie om onderdelen te spoelen. Gebruik geen brandbare olie, zoals diesel of benzine, om onderdelen te spoelen.



### BRAND VEROORZAAKT DOOR ELEKTRISCH SYSTEEM

Kortsluiting in het elektrische systeem kan leiden tot brand.

- Controleer of alle bedrading schoon en veilig is.
- Controleer bekabelingsharnassen, connectoren en klemmen periodiek. Repareer, vervang of draai connectoren en klemmen vast als er schade of losse verbindingen gevonden zijn.

### BRAND VEROORZAAKT DOOR EEN LEK

Controleer alle klemmen, beschermers, beschermende kussens voor de slangen en buizen.

Vibratie van de machine kan er tijdens het gebruik voor zorgen dat slangen of buizen los schieten en beschadigen door contact met andere onderdelen. Dit kan ervoor zorgen dat er olie onder hoge druk of andere vloeistoffen vrijkomen, wat weer kan leiden tot brand en ernstig letsel of dood.

Als er een probleem gevonden is, dient u direct aan te draaien, te repareren of te vervangen.

Bedien geen machine met beschadigde of verbogen slangen of buizen.

### GEBRUIK ANTI-EXPLOSIE WERKLICHTEN

Gebruik alleen werklichten met anti-explosiespecificaties om ernstig letsel of dood te voorkomen.

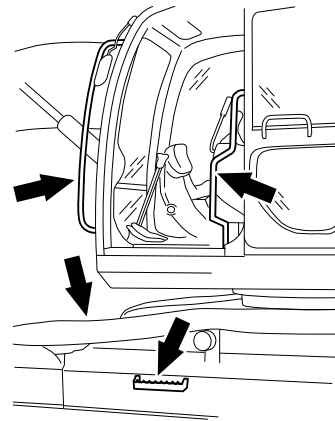
Verlichting moet voldoen aan eisen voor gebieden waar explosieve concentraties van dampen en stof kunnen bestaan, om brand of explosie tijdens de inspectie- en onderhoudswerkzaamheden te voorkomen.

## 1.2.6 DE MACHINE BE- EN AFKLIMMEN

### VOORZORGSMATREGELEN BIJ DE MACHINE BE- EN AFKLIMMEN

Om ernstig letsel en dood te voorkomen:

- Reinig alle vette stoffen, zoals vet, olie, modder, enzovoorts, van de treden en leuningen.
- Controleer de buitenkant en klimdelen van de treden en leuningen. Vervang eventueel beschadigde onderdelen en zet losse bouten of moeren vast.
- Gebruik altijd de treden en leuningen om de machine op- en af te klimmen.
- Kijk altijd naar de machine en houd drie contactpunten met de treden en leuningen.
- Gebruik niet de pilot-control uitschakelhendel en controlhendels om u vast te houden.
- Zorg ervoor dat u niets in uw handen hebt, ook geen gereedschap, als u de machine op- of afklimt.
- Nooit op of van de machine springen of proberen op of van een bewegende machine af te komen.





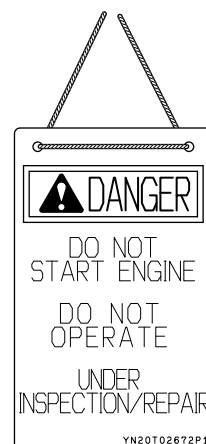
## 1.2.7 INSPECTIE VOOR HET OPSTARTEN VAN DE MACHINE

Voer altijd een inspectie uit voor u de machine opstart en controleer deze op mogelijke problemen. Voor meer informatie leest u "DAGELIJKSE CONTROLE" in hoofdstuk 3 in deze handleiding.

### PLAATS EEN BORDJE "NIET GEBRUIKEN"

Om ernstig letsel of dood te voorkomen mag u nooit ongeautoriseerd personeel toestaan de motor te starten of de controlehendels tijdens inspectie- en onderhoudsactiviteiten aan te raken. Verlaag altijd het hulpstuk, trek de pilot-control uitschakelhendel naar boven, stop de motor en verwijder de sleutel vóór u inspectie en onderhoud uitvoert.

Gebruik een tijdelijk bordje om aan te geven dat de machine buiten gebruik is. Het kan noodzakelijk zijn om meer dan één tijdelijk bordje te gebruiken, afhankelijk van de inspectie- en onderhoudswerkzaamheden die uitgevoerd moeten worden.

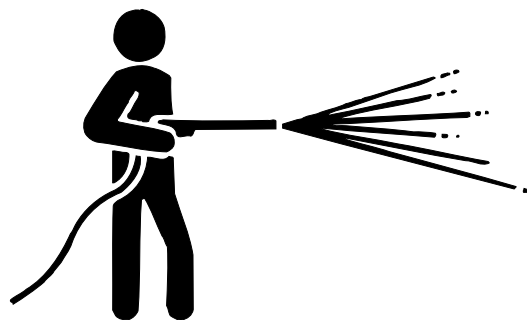


### HOUD DE MACHINE ALTIJD SCHOON

Houd de machine altijd schoon en vrij van afval, gemorste smeermiddelen en olie.

Als elektrische onderdelen of systemen nat worden, kan dit leiden tot slecht functioneren, kortsluiting of brand, wat weer kan leiden tot ernstig letsel of dood.

Gebruik nooit drukwater of stoom om de cabine of elektrische onderdelen zoals sensors of connectors te reinigen.



### HOUD DE BINNENKANT VAN DE BESTUURDERS CABINE SCHOON

- Om gladde pedalen te voorkomen is het belangrijk altijd modder, vet, olie en andere stoffen van de onderkant van uw schoenen te verwijderen, alvorens u de cabine in stapt.
- Zet onderdelen en gereedschappen vast in de cabine, voor u aan het werk gaat.

Om brand te voorkomen:

- Breng geen explosieve of brandbare materialen in de cabine.
- Laat uw sigarettenaansteker niet in de cabine liggen.  
Als de cabinetemperatuur te hoog wordt, dan kan de aansteker ontploffen.
- Druk na het roken altijd uw sigaret uit en doe de asbak dicht.
- Laat geen plastic flessen achter in de cabine en plaats geen zuignappen op de ramen.  
Deze artikelen kunnen werken als lens en een brand starten.

### GORDELINSPECTIE

Controleer of de gordel doorgesneden of gerafeld is en controleer of de montagematerialen beschadigd of los zitten voor u de gordel om doet. Als er een probleem gevonden wordt met de gordel of de montagematerialen, gebruik de machine dan niet voor dit is opgelost.

Vervang gordels elke 3 (drie) jaar of vaker, indien beschadigd of gerafeld.

## 1.3 ZORG VOOR ZICHTBAARHEID

---



### LEES DE GEBRUIKSHANDLEIDING

De veiligheidsboodschappen en -instructies in deze handleiding lezen, begrijpen en volgen. Als deze veiligheidsberichten niet gevolgd worden, kan dit leiden tot ernstig letsel of sterfgevallen.

---

### 1.3.1 LET OP UW OMGEVING

Wanneer u in de machine werkt of ermee rijdt, ziet u mogelijk mensen en obstakels in de buurt van de machine over het hoofd.

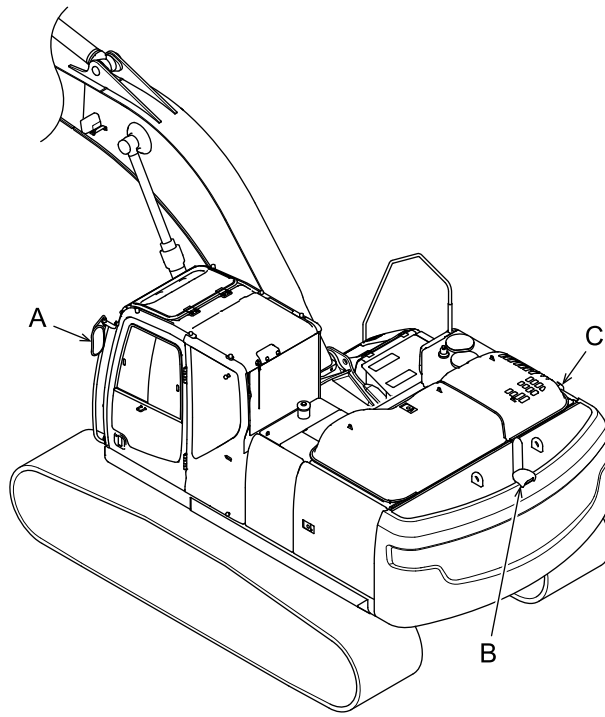
Om ernstig letsel, dood of schade aan de machine te voorkomen.

- Pas de spiegels aan voor maximaal zicht rondom de machine voor gebruik. Reinig indien nodig de spiegels.
- Als uw machine een achteruitkijkcamera en een zijcamera heeft, maak dan de lens schoon voor gebruik.
- Beweeg het hulpstuk/de apparatuur indien nodig om het zicht aan de rechterkant tijdens het reizen van de machine te verbeteren.
- Gebruik een signaalpersoon indien nodig. De operator moet altijd alert zijn en de signalen van de signaalwachter volgen. De operator reageert alleen op signalen van de aangewezen gids, maar moet te allen tijde en van iedereen gehoor geven aan een stopsignaal.
- Zet het werklicht aan bij werken op donkere locaties. Er kan extra verlichting nodig zijn om het werkgebied te verlichten.
- Stop met de werkzaamheden als u slecht of beperkt zicht hebt vanwege duisternis, mist, regen, met name bij bliksem, sneeuw of andere oorzaken.
- Bevestig nooit spiegels of andere artikelen aan de handrails. Na verloop van tijd kan de hevige trilling de leuning verzwakken en ervoor zorgen dat deze stoort.
- Als zich een storing voordoet op de achteruitkijkcamera of de zijcamera, neem dan contact op met uw geautoriseerde KOBELCO-dealer voor reparatie.
- Gebruik de machine niet zonder dat de monitorbeelden van de achteruitkijkcamera en de zijcamera worden weergegeven.
- Verwijder of demonteer niet de achteruitkijkcamera en de zijcamera systemen.  
De camerasystemen zijn geïnstalleerd op de basis van de machine volgens ISO 16001:2017. Als verwijderen of demontage van ze vereist is, neemt u contact op met uw geautoriseerde KOBELCO dealer and kan de garantie van de machine geschonden worden.

### SPIEGEL- EN CAMERALOCATIE

Gebruik uitsluitend echte KOBELCO-spiegels (A), achteruitkijkcamerasysteem (B) en zijcamerasysteem (C).

Zie "AANPASSING VAN SPIEGELS" in hoofdstuk 3 voor het aanpassen van de spiegels en achteruitkijkcamera.



## 1.4 VOORZORGSMaatregelen voor gebruik



### LEES DE GEBRUIKSHANDLEIDING

De veiligheidsboodschappen en -instructies in deze handleiding lezen, begrijpen en volgen. Als deze veiligheidsberichten niet gevolgd worden, kan dit leiden tot ernstig letsel of sterfgevallen.

### 1.4.1 STARTEN

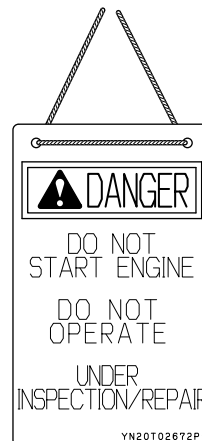
#### CONTROLEER OP DE "NIET GEBRUIKEN" TAG

Controleer voor het starten van de motor het display op waarschuwingen.

Als er waarschuwingen worden weergegeven, start de motor dan niet.

De waarschuwingen worden gebruikt om aan te geven dat de machine niet gebruikt kan worden.

Meld deze situatie aan een toezichthouder van de machine en start de motor niet tot de waarschuwingen weggehaald zijn.



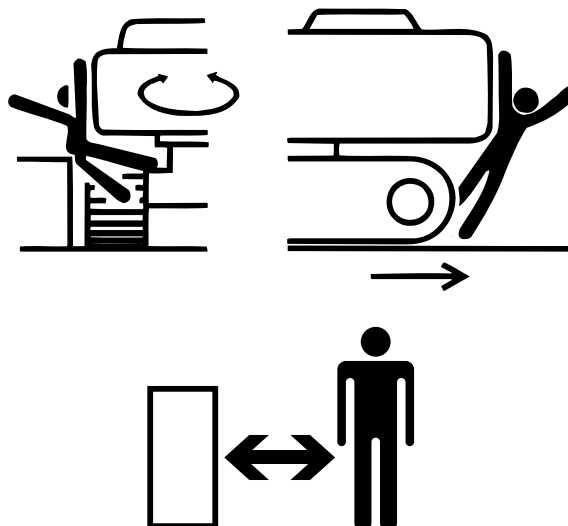
#### ALLEEN DE BEDIENER MAG IN DE CABINE KOMEN

De bestuurder is de enige persoon die op of in de buurt van de machine en in de cabine mag komen. Laat geen ander personeel aanwezig zijn in de cabine of op de machine.

#### CONTROLEER DE WERKPLEK EN WERP DREMPELS OP

Om ernstig letsel, dood en schade aan eigendommen te voorkomen, dient u voor u de motor start en de machine beweegt:

- Te controleren of er niemand op, onder of rond de machine is. Ervoor te zorgen dat al het personeel uit de buurt van de machine en het omliggende gebied is.
- Te controleren of er geen andere machines of obstakels in het gebied rondom de machine zijn.
- Zet barricades op om te voorkomen dat ongeautoriseerd personeel en / of machines op de werklocatie terecht kunnen komen.



#### VEILIGHEIDSCONTROLE VOOR GEBRUIK

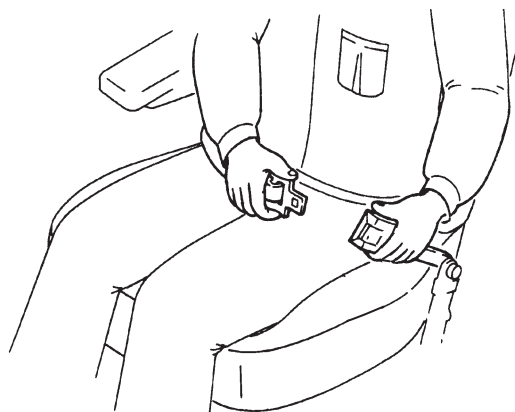
Om ernstig letsel of dood te voorkomen, voor gebruik:

- Sluit en vergrendel deuren en ramen. De raambeschermer voorkomt mogelijk niet dat de bediener in de cabine wordt geraakt door rondvliegend vuil.
- Pas spiegels aan voor maximale zichtbaarheid rondom de machine. Zie "AANPASSING VAN SPIEGELS" in Hoofdstuk 3 voor extra informatie.
- Controleer de hoorn en het reusalarm (indien aanwezig) op de juiste werking.

## DOE UW RIEM VAST

Om ernstig letsel of dood te voorkomen, doet u altijd uw veiligheidsgordel vast voor u de machine start en houdt u deze gedurende het gebruik om.

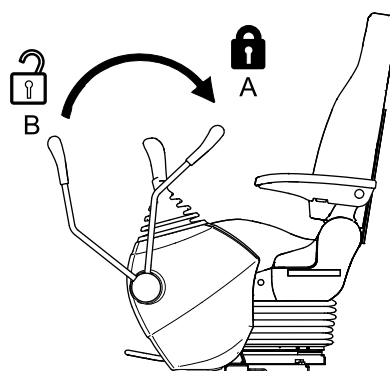
Zit in de stoel van de bediener en pas de stoel aan, zodat u op de juiste manier bij alle machinecontroles kunt.



1

## VOOR HET STARTEN VAN DE MOTOR

- Controleer of de pilot control-uitschakelhendel omhoog staat, in de positie "VERGRENDELD". Zonder vergrendeling kan incidenteel contact met de controlehendels, pedalen en andere controle-apparatuur leiden tot onverwachte en onbedoelde beweging van de machine.
- Bevestig dat alle controlehendels in de neutrale positie zijn gezet.
- Toeter om het personeel in de buurt van de machine te waarschuwen.
- Zit altijd in de bestuurdersstoel met uw gordel om.

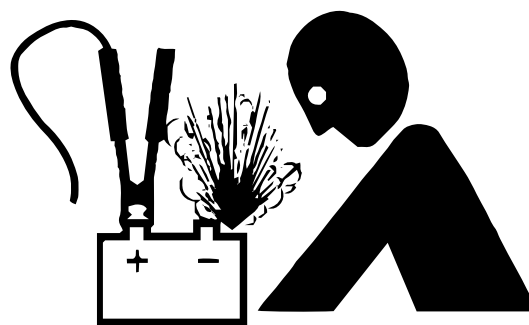


A: Vergrendelde Positie

B: Ontgrendelde Positie

Start de motor alleen vanaf de bestuurdersstoel. Probeer de motor nooit te starten door verbinding te maken tussen de aanzetpolen en accu's.

Onverwachte bewegingen van de machine kunnen leiden tot ernstig letsel, dood of schade aan de machine en het elektrische systeem.



## OPWARMEN

Om ernstig letsel of dood te voorkomen, moet de machine voor gebruik altijd opwarmen, met name als het koud is. Start het gebruik niet direct na het starten van de motor. Als er niet opgewarmd wordt, kan er een vertraging zitten tussen wanneer de controlehendels bewogen worden en wanneer de machine of het hulpstuk/de apparatuur reageren. Dit kan leiden tot onbedoelde of onverwachte beweging van de machine of hulpstuk/de apparatuur.

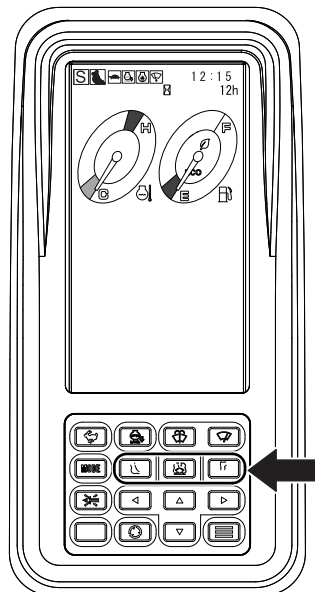
## [1. VEILIGHEIDSINSTRUCTIES]

### SELECTIESCHAKELAAR AANHANGSELMODUS

De machine heeft 3 hulpstukmodi: “Emmer”, “Pletter” en “Breker”

Controleer of het geïnstalleerde hulpstuk overeenkomt met de geselecteerde hulpstukmodus en of deze aansluit bij de uit te voeren taak. Als de hulpstukmodus die geselecteerd is niet overeenkomt met het hulpstuk werkt de machine niet goed en kan dit leiden tot ernstig letsel, dood of schade aan eigendommen.

Zie "OMWISSELEN HULPSTUKMODUS" in Hoofdstuk 3 voor extra informatie.



### CONTROLEER CONTROLEPATTERN VOOR GEBRUIK

Controleer voor gebruik altijd de werking van elke controlehendel en elk pedaal.

Als de beweging van de machine niet overeenkomt met het geselecteerde controlepatroon, stop dan de werkzaamheden en zet de machine uit. De machinebeweging moet overeenkomen met het gebruikspatroon dat is aangegeven op de kaart.

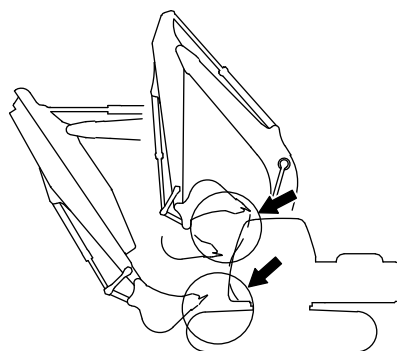
Als de machinebeweging niet overeenkomt met de kaart die in de cabine is weergegeven, wijzig dan de kaart zodat deze wel overeenkomt met het machinecontrolepatroon.

### CONTROLEER WAARSCHUWINGSAPPARATEN

Zorg ervoor dat het reisalarm (indien aanwezig) en alle andere waarschuwingsapparaten zorgen voor de juiste waarschuwingen.

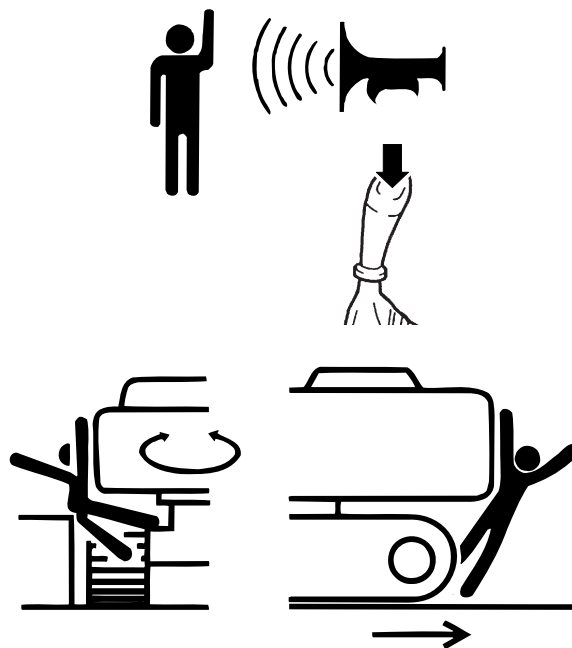
### VERMIJD STORING TUSSEN HET HULPSTUK EN DE MACHINE

Controleer of er voldoende ruimte is tussen het aanhangsel en de cabine voor u aan de slag gaat, omdat bepaalde aanhangsels en een bepaalde combinatie van de optie en de machine kan leiden tot contact tussen het aanhangsel en de cabine of andere onderdelen van de machine.



VOORZORGSMAATREGELEN VOOR ZWENKEN/REIZEN

- Gebruik altijd de hoorn voor u de motor start, met de machine reist of de bovenste structuur draait, om mensen in de buurt van de machine te waarschuwen.
- Werk altijd op veilige afstand van andere machines of obstakels in de buurt van de machine.
- Plaats een signaalpersoon in gebieden met weinig zicht.



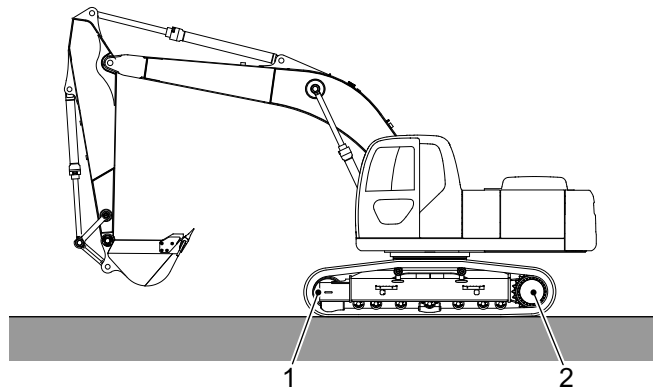
1

## 1.4.2 RIJDEN

### BEVESTIG ALTIJD DE RIJRICHTING

Controleer voor het verplaatsen van de machine de positie van het onderstel (sporen). De normale rijpositie voor tussenwielen (1) is naar de voorkant onder de cabine en de aandrijvingskettingwielen (2) naar de achterkant.

Als het onderstel (sporen) gedraaid is, dan werken de richtingcontroles in de tegengestelde richting ten opzichte van wanneer de tussenwielen (1) aan de voorkant staan. Verplaats de rijkhendels voorzichtig en rijd op lage snelheid.



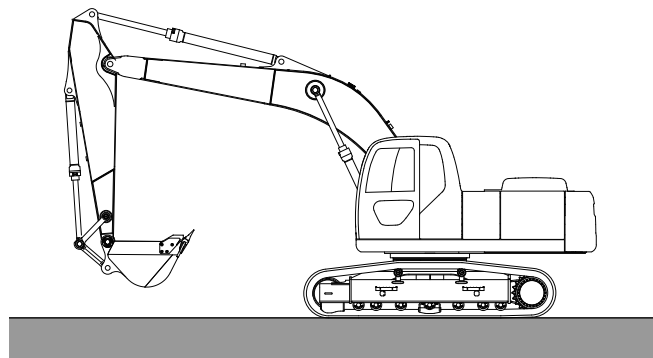
### BEWEEG RIJHENDELS LANGZAAM EN VOORZICHTIG

- Versnel langzaam. De rijkhendels snel bewegen zorgt ervoor dat de machine snel versnelt. Dit kan leiden tot een plotselinge start of een plotselinge versnelling.
- Beweeg de rijkhendels niet snel van voor naar achter of andersom.
- Voer geen plotselinge draai of spin uit.
- Stop niet door de hendels tijdens het rijden ineens los te laten.

### VOORZORGSMATREGELEN BIJ HET RIJDEN

Beweeg zoveel mogelijk op een vlakke en stevige ondergrond.

- Hou de emmer in een positie die het mogelijk maakt om de emmer meteen naar de grond te laten zakken als de machine stopt in een noodgeval.
- Rijd langzaam op ruw terrein.
- Ga niet over obstakels heen. Als u toch over obstakels moet gaan, doe dit dan langzaam met het hulpstuk zo dicht mogelijk bij de grond. Omdat de machine kan kantelen/om kan vallen.

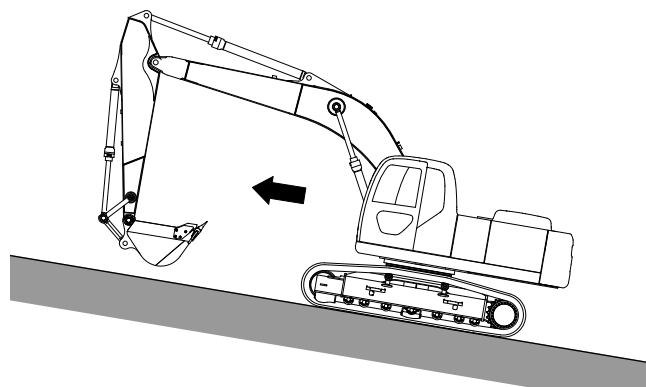




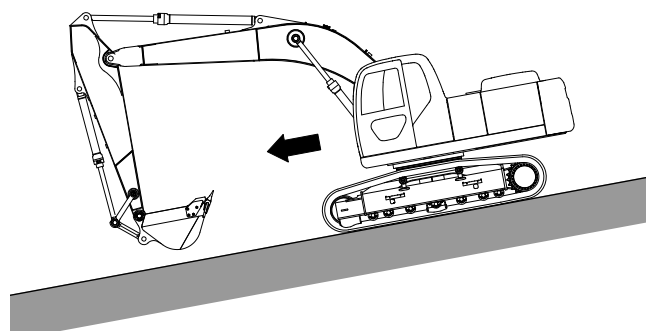
## RIJDEN OP HELLINGEN

Hellingen op- en afgaan is niet toegestaan als ze schuiner zijn dan 30 graden of meer, om het risico op kantelen/omvallen te vermijden.

- Hou de bak in een positie die het mogelijk maakt om de bak meteen naar de grond te laten zakken bij het stoppen van de machine in geval van nood. Ga extreem langzaam van hellingen af.
- Rijd langzaam op gras, bladeren en natte stalen/houten platen, omdat dergelijke oppervlakken glad kunnen zijn.

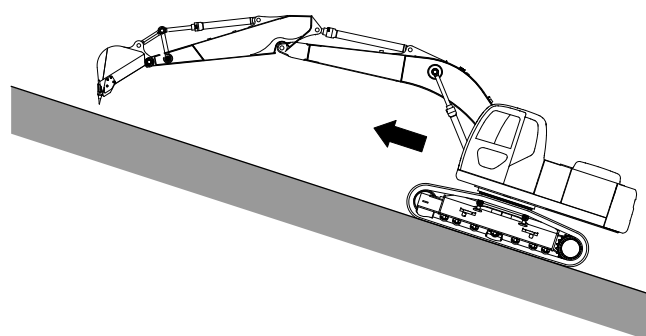


**Omhoog gaan tegen een helling**



**Een helling afdalen**

- Bij het rijden op steile hellingen, schuif het voorste hulpstuk uit om de machine te balanceren en rijd langzaam.



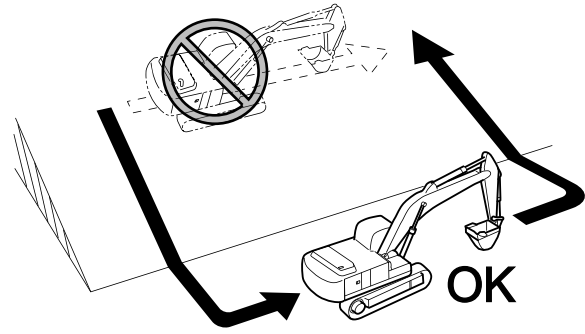
**Een steile helling opklimmen**

## [1. VEILIGHEIDSINSTRUCTIES]

---

### VOORZORGSMAATREGELEN VOOR HET RIJDEN OP HEUVELS

Bij het rijden over heuvels, wees voorzichtig om niet te kantelen/om te vallen en weg te glijden. Hou de emmer in een positie die het mogelijk maakt om de emmer meteen naar de grond te laten zakken als de machine stopt in een noodgeval. Draai de richting van de machine niet en ga niet over heuvels. Ga terug naar het grondniveau en neem voor de veiligheid een omleiding.



### BEWEGEN OP BEVROREN OF SNEEUW BEDEKTE GROND

Wees erg voorzichtig als u werkt op bevroren of met sneeuw bedekte grond.

- De grond kan extreem glad zijn en de machine kan wegglijden of slippen.
- Voer geen abrupte start, stop, of bewegingen uit. De machine zou dan instabiel kunnen worden en kunnen kantelen of omrollen.
- Sneeuw kan ervoor zorgen dat hoogteverschillen (b.v. bermen of steile hellingen) moeilijk te zien zijn.
- Sneeuw kan obstakels of obstructies bedekken, waardoor ze moeilijk te zien zijn.
- Gedurende de dag, als de omgevingstemperatuur stijgt, kan de bevroren grond gaan dooien en zacht worden. Hierdoor kan de machine instabiel worden of vast komen te zitten.

### RIJDEN OP NATTE OF GLADDE OPPERVLAKKEN

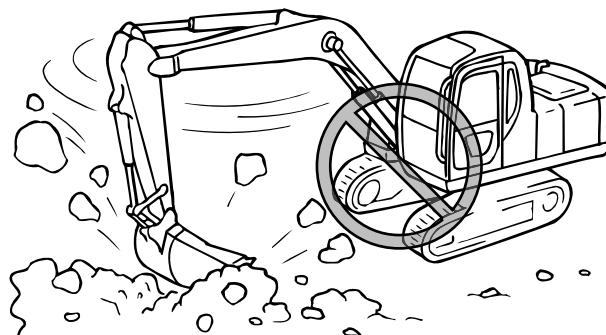
Wees voorzichtig bij het rijden over natte oppervlakken, waaronder hout, staal en bergen natte bladeren en takken. De machine kan verschuiven of slippen en dit kan leiden tot ernstig letsel, dood of schade aan goederen.

### 1.4.3 VERBODEN GEBRUIK

Volg altijd de procedures in deze handleiding bij het gebruik van deze machine. Misbruik en wangebruik kunnen leiden tot ernstig letsel, dood en schade aan goederen en de levensduur van de machine verkorten. Probeer het volgende nooit, in geen enkele omstandigheid.

#### GEBRUIK NOOIT ZWENKVERMOGEN OM WERK UIT TE VOEREN

Gebruik nooit de zwenkkracht (zwenkvermogen) om rotsschuifwerk en het afbreken van muren uit te voeren. Als zwenkvermogen wordt gebruikt om werk uit te voeren, dan kan er excessief veel kracht worden uitgeoefend op de machine en het hulpstuk /apparatuur, wat leidt tot schade aan de machine en het hulpstuk /apparatuur. Dit kan de levensduur van het zwenksysteem verkorten.

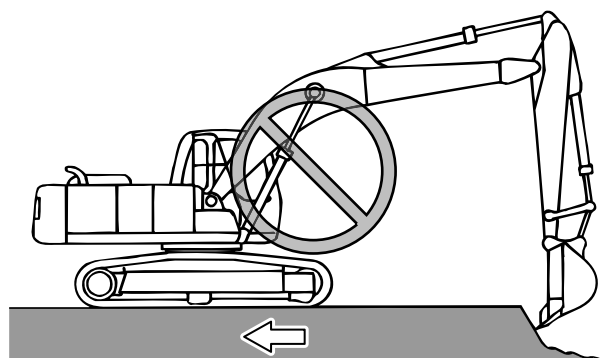


1

#### GEBRUIK NOOIT RIJVERMOGEN OM WERK UIT TE VOEREN

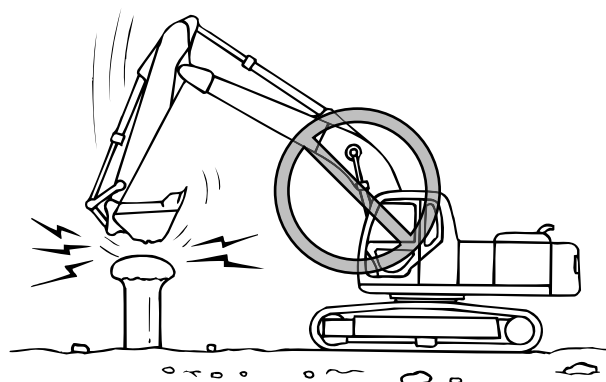
Gebruik nooit rijvermogen om graafwerk of nivelleerwerk uit te voeren terwijl het hulpstuk in contact staat met de grond.

Als rijvermogen gebruikt wordt om werk uit te voeren, dan kan er excessief veel kracht worden uitgeoefend op de machine en het hulpstuk /apparatuur, wat leidt tot schade aan de machine en het hulpstuk /apparatuur.



#### VOER GEEN "TIMMERWERKZAAMHEDEN" UIT MET DE GRAAFBAK

Gebruik de graafbak nooit om te hameren of the heien. Dat zal ernstige schade aan de machine en de onderdelen veroorzaken.

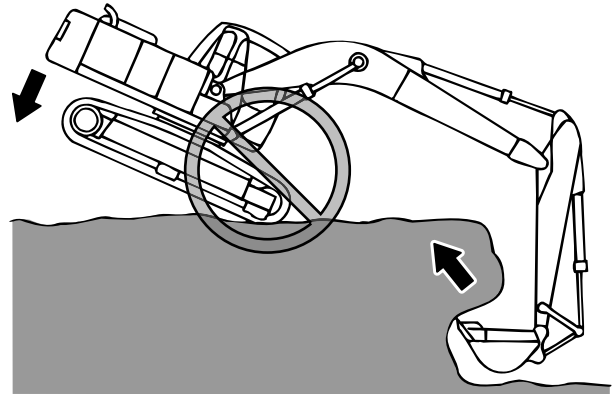


## [1. VEILIGHEIDSINSTRUCTIES]

### MACHINEGEWICHT NIET GEBRUIKEN VOOR GRAAFWERKZAAMHEDEN

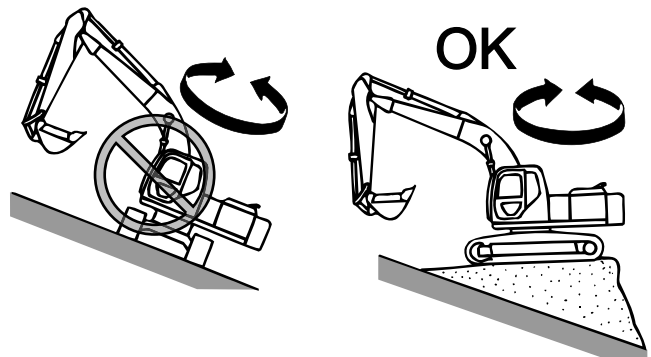
Gebruik het machinegewicht niet om graafvermogen te krijgen. Dit kan leiden tot ernstige schade aan de machine en haar onderdelen.

Voor u in een steenachtige bodem graaft, dient u eerst de stenen kapot te maken op een andere manier. Daarna kunt u erin graven. Dit beschadigt de machine niet en werkt beter.



### WERKEN OP EEN HELLING

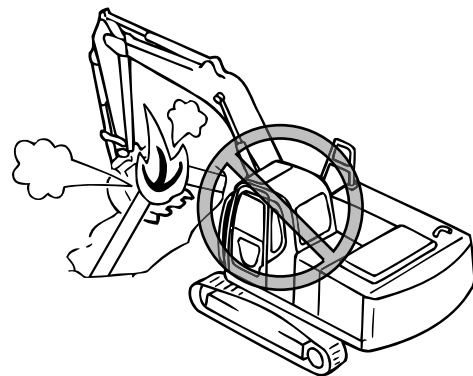
- Er bestaat een risico dat de machine de balans verliest zodat het omvalt/kantelt bij gebruik op een helling. Besteed aandacht aan de werking.
- Wanneer de machine op een helling staat, moet u de machine niet naar de kant van de helling zwenken.
- Als zwenken onvermijdelijk is, moet u een talud voor de machine maken om zo horizontaal mogelijk te staan bij het zwenken.



### BEL VOOR U GRAAFT

Bevestig de locaties van gas, water, telefoonkabels, stroom enzovoorts via de lokale overheid of nutsbedrijven vooraf als het werkgebied hier deels mee te maken kan hebben.

Controleer altijd de werkplek op bewijs van ongemarkeerde voorzieningen en buizen en neem contact op met anderen indien nodig.

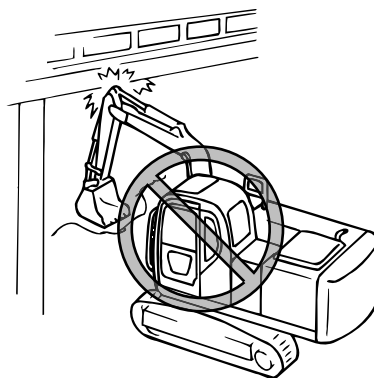


## BEPERKTE BEWEGING IN WERKGEBIED

Wees extreem voorzichtig als u werkt in gebieden die de bewegingen van de machine inperken of beperken, inclusief tunnels, bruggen, rond elektrische bekabeling of binnen structuren, om te voorkomen dat de machine of het hulpstuk/apparatuur tijdens gebruik in contact komt met deze obstakels.

Om ernstig letsel, dood of schade aan goederen te voorkomen, dient u altijd een signaalwachter te gebruiken om de bestuurder te helpen zich door deze gebieden heen te bewegen en de machine en het hulpstuk /apparatuur op veilige afstand van deze obstakels te houden.

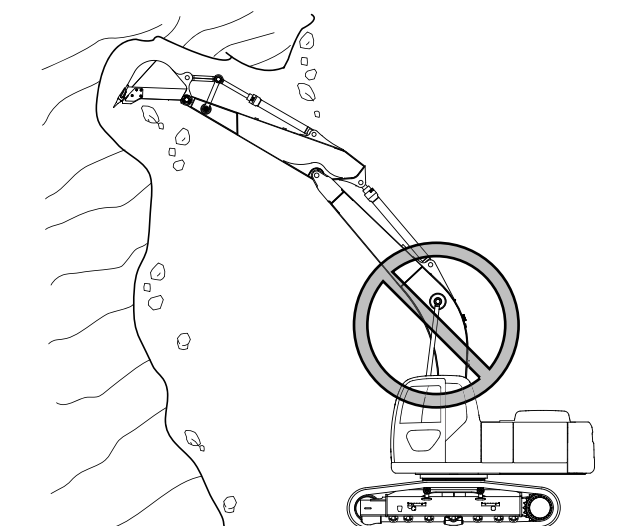
De operator moet altijd alert zijn en de signalen van de signaalwachter volgen. De gebruiker dient alleen te reageren op signalen van de aangewezen signaalwachter, maar luistert op elk moment naar een stopteken van iedereen.



## WERKEN ONDER KLIF OF OVERKAPPING

Nooit onder een klif of overkapping ondermijnen of graven. Er kan een aardverschuiving plaatsvinden of stenen of afval kunnen op de machine vallen. Let erop dat de cabine en beschermkappen die geïnstalleerd zijn beperkte bescherming bieden voor de gebruiker en ernstig letsel of dood mogelijk niet voorkomen.

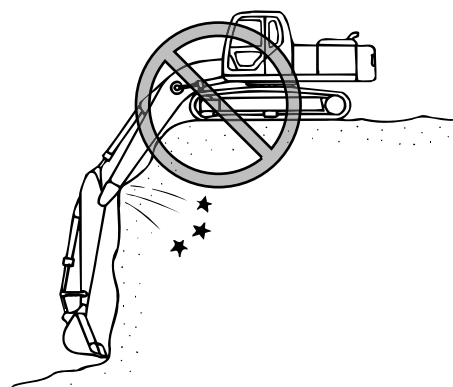
De dakbescherming mag geen ladingen van tot 227 kg (500 pond) laten vallen van een hoogte van 5,22 m (17 voet), om de cabine te doorboren. Tijdens de sloop of andere activiteiten kunnen de lading, de afstand van de val of beiden zorgen voor krachten die boven de beperkingen van de dakbescherming uitstijgen. Dit kan leiden tot ernstig letsel of dood.



## DIEP GRAVEN

Om schade aan de machine te voorkomen, tijdens diep graven of diagonaal graven.

- Laat de arm of hydraulische pijpen geen contact maken met de zijkant van de geul of gat.
- Laat de arm geen contact maken met de bulldozerschoen tijdens het gebruik van de arm onder horizontaal.



## [1. VEILIGHEIDSINSTRUCTIES]

### GEEN PERSONEEL TOEGESTAAN ONDER DE EMMER OF HULPSTUK / APPARATUUR

Verplaats nooit een hangende lading of de emmer over een persoon of boven de cabine van de vrachtwagen. De lading kan naar beneden vallen en leiden tot ernstig letsel of dood.

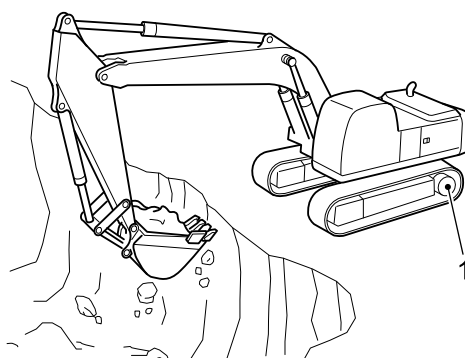


### GRNDOMSTANDIGHEDEN

Plaats de sporen altijd loodrecht (in een hoek van 90 graden) op de rand van een klif of in de berm, met de rijmotoren (1) weg van de rand, om te voorkomen dat de machine over de rand valt.

Voer een visuele inspectie uit op de zachte grond dichtbij de rand, met name grond die omhoog komt of natte grond na een regenbui.

Graaf niet dicht bij de machine en ondermijn de rand voor de machine niet. Anders kan de machine over de rand vallen.



### TILWERK

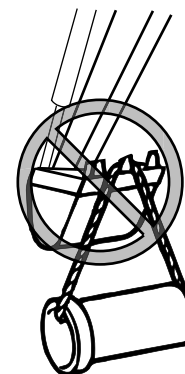
Deze machine is ontworpen voor graven, laden en egalisatie met behulp van de emmer.

Verder zijn sommige machines ontworpen om te werken met een breker, pletter of een ander geïnstalleerd hulpstuk.

Houd u bij het optillen van een last met behulp van deze machine aan de wetten en regels van het land of omgeving waar deze machine worden gebruikt.

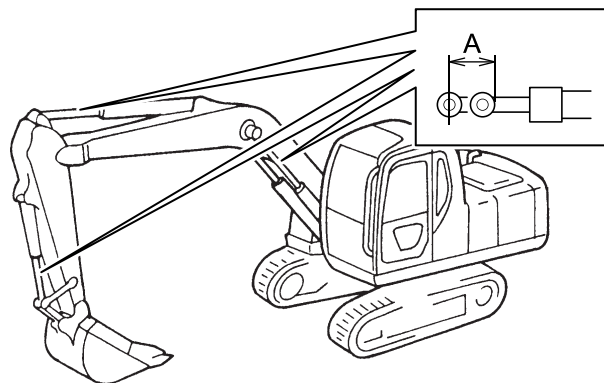
Alhoewel het optillen met deze machine toegestaan is volgens de wetgeving van het land of omgeving waar deze machine wordt gebruikt, til de last niet op met behulp van de tanden van de emmer, de breker, de pletter of een ander hulpstuk.

Dit kan ertoe leiden dat het tilgereedschap loslaat en dat de last valt, wat kan leiden tot ernstige ongelukken of de dood.



**GEBRUIK DE CILINDERS NIET TOT HET SLAGEINDE**

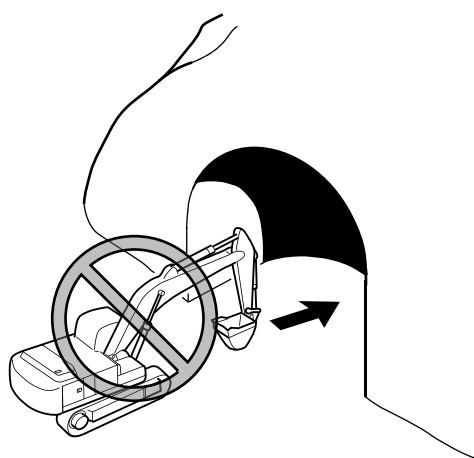
Gebruik de emmer-, giek- en armcilinders om wat ruimte (A) vrij te houden aan beide slageinden. Als de cilinder tot het slageinde gebruikt wordt, dan zorgt dit voor uitzonderlijke belasting en kan het leiden tot schade aan de cilinder, maar ook aan de pen, giek en arm.



1

**NIET GEBRUIKEN IN TUNNELS**

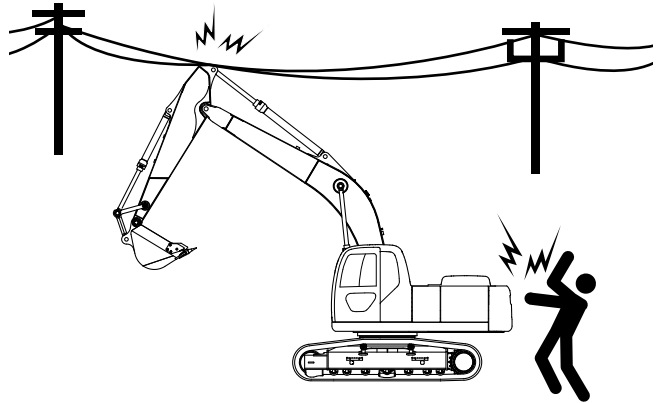
Gebruik de machine niet in gesloten ruimtes of in ieder geval niet zonder voldoende ventilatie. Toepassingen in tunnels of op ondergrondse locaties waar mogelijk ontploffingsgevaar is zijn niet toegestaan. Er bestaat een kans op explosies en potentieel dodelijk letsel. Voldoe aan de ATEX-regelgeving met betrekking tot apparaten die gebruikt worden in een omgeving met ontploffingsgevaar. Neem contact op met uw erkende KOBELCO-dealer voor de gebruikte apparaten en bijbehorende regelgeving.



## [1. VEILIGHEIDSINSTRUCTIES]

### ELEKTRISCHE STROOMLIJNEN

Houd een veilige afstand van stroompunten. Nooit met de machine en lading in de buurt komen van stroomkabels, tenzij alle lokale en nationale veiligheidsmaatregelen vooraf genomen zijn. Elektrocutie en dood kunnen het gevolg zijn van ontlading, het aanraken of zelfs het in de buurt zijn bij een machine die in contact staat met of in de buurt is van een elektrische bron.



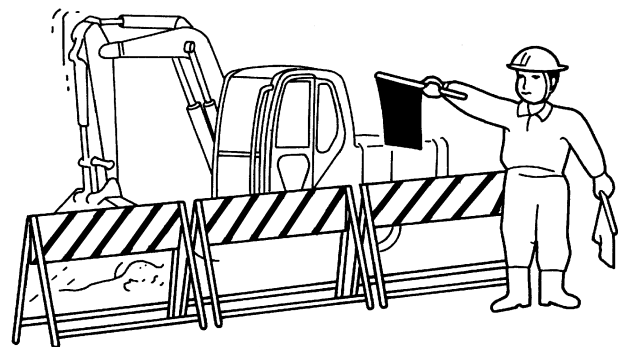
- Houd de maximaal mogelijke afstand aan van stroomkabels en kies altijd voor de minimale vrije ruimte.
- Neem altijd contact op met het dichtstbijzijnde nutsbedrijf en bepaal samen welke specifieke voorzorgsmaatregelen genomen moeten worden om veilig te zijn.
- Beschouw alle kabels als stroomkabels en behandel alle stroomkabels als onder stroom, ook als u denkt te weten dat er geen stroom op staat en de kabel zichtbaar geaard is.
- Gebruik een signaalwachter om de benadering van elk onderdeel van de machine of lading richting de stroomkabel in de gaten te houden.
- Waarschuw al het grondpersoneel om altijd uit de buurt te blijven van de machine en de lading.
- Als de machine in aanraking komt met een actieve stroombron, blijf dan op de stoel zitten. Laat niemand bij de machine in de buurt komen of deze aanraken.

De verwijzing naar de veilige afstanden van stroomkabels zijn als volgt.

KABELVOLTAGE (V)	MINIMALE AFSTAND m (voet)
0 tot 50.000	3,0(10) of meer
50.000 tot 200.000	4,5(15) of meer
200.000 tot 350.000	6,0(20) of meer
350.000 tot 500.000	7,5(25) of meer
500.000 tot 750.000	10,5(35) of meer
750.000 tot 1.000.000	13,5(45) of meer

### WERKPLEKKEN IN STEDELIJKE GEBIEDEN

Plaats barricades om te voorkomen dat onbevoegde personen en/of voertuigen op de werkplek komen. Wanneer u werkt in de buurt van een weg, gebruik dan een signaalman en borden om voertuigen en voetgangers te waarschuwen voor potentiële gevaren en vallende voorwerpen. Indien nodig, gebruik dan een signaalman om het verkeer te leiden. De bestuurder moet altijd alert zijn en de aanwijzingen volgen van de signaal-persoon. De bestuurder moet alleen reageren op signalen van de aangewezen signaal-persoon, maar zal een stopsignaal van iedereen op elk gewenst momenten gehoorzamen.



### GEBRUIK WERKLAMPEN

- Zet het werk licht aan bij het werken op donkere plaatsen. Gebruik, indien nodig, extra verlichtingsapparatuur om de werkplek helder genoeg te verlichten om te kunnen werken.
- Stop met werken wanneer je een slecht of beperkt zicht vanwege duisternis, mist, regen, vooral bliksem, sneeuw, of andere omstandigheden.



## WERKEN OP EEN ZACHTE ONDERGROND

Bij het werken op een zachte of natte ondergrond, plaats blokken hout horizontaal onder de rupsbanden om te voorkomen dat de machine vast komt te zitten.

Wees er van bewust dat bevroren grond zacht of nat kan worden wanneer de omgevingstemperatuur stijgt gedurende de dag, wat ertoe kan leiden dat de machine instabiel wordt of vast komen te zitten.

## INSPECTEER VISUEEL DE BODEMTOESTAND VOORDAT U BEGINT TE WERKEN

De bodem in de buurt van kliffen, greppels en bermen kan te zacht zijn om de machine te bedienen. Inspecteer zachte grond visueel voordat u gaat rijden of werken op dit terrein. Wees ervan bewust dat de regen, explosieve activiteiten, aardbevingen of andere evenementen de grond zacht kan maken.

Om ernstig letsel, dood en schade aan eigendommen te voorkomen, rijd of werken alleen op vaste grond in de buurt van plotselinge hoogteverschillen, waaronder kliffen, greppels en bermen. Het gewicht van de machine, of trillingen van de machine kunnen de grond in laten storten waardoor de machine kan kantelen of rollen.

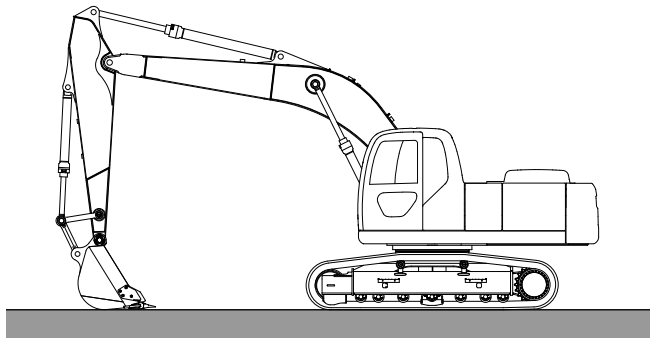
## 1.4.4 VEILIGHEID CONTROLEREN VAN DE GEPARKEERDE MACHINE

Er zijn risico's van kruipende, barbaarse daad of onverwachte bewegingen op het moment dat de machine gestart wordt wanneer deze niet goed is geparkeerd.

Parkeer de machine volgens de veiligheidsprocedures zoals hieronder weergegeven.

### PARKEER DE MACHINE ALTIJD OP DE CORRECTE MANIER

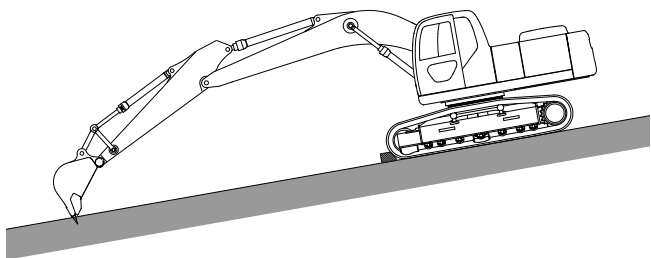
1. Rijd de machine naar een veilige locatie op een stevige, vlakke ondergrond.
2. Laat de unit naar de grond zakken.  
Indien uitgerust met een dozerblad, laat het op de grond zakken.
3. Zet de automatische versnellingschakelaar in de stand "UIT".
4. Trek de bestuurdersnoodhendel omhoog naar de "GESLOTEN" (op) positie.  
Wanneer niet vergrendeld kan per ongeluk contact met de hendels, pedalen en andere controle-apparaten leiden tot onverwachte en onbedoelde beweging van de machine.
5. Laat de motor, op lage snelheid, voor ongeveer 5 minuten stationair draaien om de motor te laten afkoelen.
6. Draai de startschakelaar naar de stand "UIT" en verwijder de sleutel.  
Sluit en vergrendel de ramen en de cabinedeur. Controleer of de ramen, deuren en alle andere machine afdichtingen vergrendeld en veilig zijn.



### MACHINE PARKEREN OP HELLING

Als de machine geparkeerd moet worden op een helling.

1. Het onderstel en de bovenste structuur en het hulpstuk /apparatuur moeten naar beneden gericht zijn.
2. Verlaag het hulpstuk tot op de grond. Als de machine is uitgerust met een emmer, dient u deze in de grond te zetten.  
Als de machine is uitgerust met een bulldozerblad, dient u deze op de grond te zetten.
3. Stel de automatische versnellingschakelaar naar "UIT".
4. Trek de pilot control-uitschakelhendel omhoog, naar de positie "VERGRENDELD".  
Zonder vergrendeling kan incidenteel contact met de controlehendels, pedalen en andere controle-apparatuur leiden tot onverwachte en onbedoelde beweging van de machine.
5. Laat de motor even op lage snelheid rusten. Doe dit voor 5 minuten, zodat de motor kan afkoelen.
6. Draai de startschakelaar op "UIT" en verwijder de sleutel.  
Sluit en vergrendel de ramen en cabinedeur. Controleer of de ramen, deuren en andere toegangsdeksels naar de machine vergrendeld en veilig zijn.
7. Blokkeer de sporen aan de voor- en achterkant.



## 1.5 AAN HET EINDE VAN ELKE DIENST

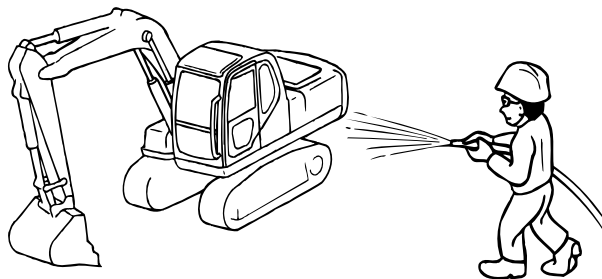


### LEES DE GEBRUIKSHANDLEIDING

De veiligheidsboodschappen en -instructies in deze handleiding lezen, begrijpen en volgen. Als deze veiligheidsberichten niet gevolgd worden, kan dit leiden tot ernstig letsel of sterfgevallen.

Zorg er altijd voor dat de machine veilig is en klaar voor gebruik voor de volgende dienst of bij verplaatsing naar een andere werkplek.

1. Parkeer de machine op een stevig, recht oppervlak.
2. Verlaag het hulpstuk tot de grond.
3. Trek de pilot control-uitschakelhendel omhoog, naar de positie "VERGRENDELD".
4. Alle ramen sluiten en vergrendelen, om te voorkomen dat water of vocht de elektrische onderdelen beschadigt.
5. Verwijder de sleutel uit de schakelaar en vergrendel alle deuren en toegangspanelen.
6. Vul de tank bij tot deze vol is om het luchtvolume en de condensatie (vocht) te verminderen.  
Dit verkleint de kans op bevrozing in de brandstoftank, roest vanwege vocht en andere potentiële problemen.
7. De machine goed reinigen en inspecteren. Als zich problemen voordoen, dan altijd machineonderdelen en systemen voor het herstarten van de machine smeren, repareren of vervangen.
8. Als de machine op een koude plek wordt opgeslagen, kan het nodig zijn de accu te verwijderen en deze op een warme, goed geventileerde plek op te slaan. De accu voor de volgende start opnieuw installeren. Dit voorkomt dat de accu vroegtijdig slijt.



## 1.6 VOORZORGSMaatregelen voor inspectie & ONDERHOUD

---



### LEES DE GEBRUIKSHANDLEIDING

De veiligheidsboodschappen en -instructies in deze handleiding lezen, begrijpen en volgen. Als deze veiligheidsberichten niet gevolgd worden, kan dit leiden tot ernstig letsel of sterfgevallen.

---

### 1.6.1 PERIODIEKE INSPECTIES

- De machine dient elk jaar gecontroleerd te worden door een gekwalificeerde inspecteur of een geregistreerd inspectiekantoor.
- De machine moet een inspectiezegel hebben om de maand en het jaar van de laatste inspectie aan te tonen.
- Controleer de machine elke maand op het volgende.

Zie hoofdstuk 4. "INSPECTIE EN ONDERHOUD" voor extra informatie over de maandelijkse inspectie & onderhoudsvereisten voor uw machine.

Bewaar altijd alle onderhouds- en inspectiegegevens, inclusief de maandelijkse en jaarlijkse inspecties, volgens lokale codes en wetgeving van uw land.

## 1.6.2 VOOR INSPECTIE & ONDERHOUD

### LEES ZORGVULDIG DE GEBRUIKS- EN ONDERHOUDSPROCEDURES

Onjuist onderhoud kan leiden tot ernstig letsel (verpletting of verbranding) en schade aan de machine. Lees en begrijp de onderhoudsprocedures (voorbereiding voor veilig werken, juiste gereedschappen, kwalificaties, belangrijke onderdelen, aanwijzing leidinggevende en dragen van de juiste persoonlijke beschermingsmiddelen, etc.) zoals beschreven in de handleidingen. Doe dit voor u de machine veilig en zorgvuldig inspecteert en onderhoud erop uitvoert.

### BEVESTIG WERKPROCEDURES

Om ongelukken te voorkomen, dient u alle werkprocedures voor de start te bevestigen.

### GEBRUIK EEN SIGNAALWACHTER ALS VLAGGER

Ken en gebruik de handsignalen die nodig zijn voor specifieke taken en bevestig wie de verantwoordelijkheid heeft voor het signaleren:

Al het personeel moet de signalen kennen en begrijpen.

De gebruiker dient alleen te reageren op signalen van de aangewezen signaalwachter, maar luistert op elk moment naar een stopteken van iedereen.

De signaalwachter moet op een duidelijk zichtbare locatie staan als deze signalen geeft.

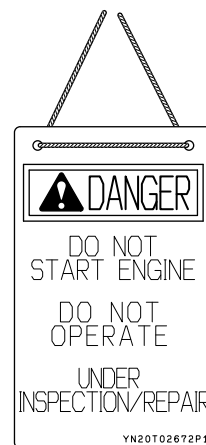
### WERKPLEK OPRUIMEN EN SCHOONMAKEN

Het inspecteren en onderhouden van de machine op een rommelige werkplek kan leiden tot persoonlijk letsel. Verwijder obstakels, vet, olie, verf, afval, etc. van de werkplek.

### PLAATS EEN BORDJE "NIET GEBRUIKEN"

Om ernstig letsel en dood te voorkomen:

- Laat ongeautoriseerd personeel nooit de motor starten of de controlehendels aanraken tijdens inspectie en onderhoud.
- Verlaag altijd het hulpstuk, trek de pilot-control uitschakelhendel naar boven, stop de motor en verwijder de sleutel voor u onderhoud uitvoert.
- Gebruik een tijdelijk bordje met "NIET GEBRUIKEN" om aan te geven dat de machine buiten gebruik is. U moet, afhankelijk van het werk dat wordt uitgevoerd, mogelijk meer dan één tijdelijk bordje gebruiken.
- Houd altijd een bestuurder bij de controles, om de machine uit te zetten als deze moet draaien voor onderhoud of inspectie. De bestuurder en het onderhoudspersoneel moeten tijdens deze taken een manier hebben om te communiceren.



### GEBRUIK JUISTE GEREEDSCHAPPEN

Om ernstig letsel of dood te voorkomen, dient u geen beschadigde gereedschappen te gebruiken of gereedschappen die niet bedoeld zijn voor de taak.

### 1.6.3 TIJDENS INSPECTIE & ONDERHOUD

#### STOP MOTOR VOOR HET UITVOEREN VAN INSPECTIE EN ONDERHOUD

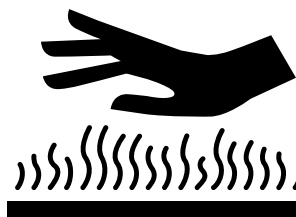
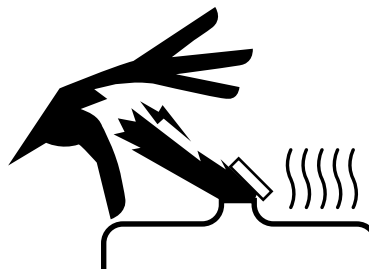
Stop de motor altijd en laat de motor en andere onderdelen afkoelen voor u inspectie- of onderhoudsactiviteiten uitvoert. Raak geen motoronderdelen aan als de motor draait of direct nadat deze gestopt is, om ernstig letsel of dood te voorkomen. Er zijn veel gevaren die schade kunnen berokkenen, waaronder roterende onderdelen, hoog voltage, vloeistoffen onder hoge druk en hoge temperatuur.

#### HETE VLOEISTOFFEN

Controleer de motor pas als deze is afgekoeld.

Om brandwonden te voorkomen.

- Verwijder de radiator dop niet direct na het stoppen van het gebruik. Hete radiatorvloeistof kan brandwonden veroorzaken. Wacht tot de radiator dop koel aanvoelt, draai hem dan langzaam los om de binnendruk te verlagen. Verwijder dan de dop.
- Verwijder de oliedop of plug niet direct nadat het gebruik gestopt is. Hete olie kan brandwonden veroorzaken. Wacht tot de oliedop of plug aangeraakt kan worden en draai deze dan langzaam los, om de interne druk te verlagen. Verwijder de oliedop of plug dan helemaal.



#### OLIE ONDER HOGE DRUK

Probeer de hydraulische slangen of fittingen niet te repareren of aan te draaien als de motor draait of als het hydraulische circuit onder druk staat.

Lang nadat de motor is uitgeschakeld, kan er nog sprake zijn van druk in het hydraulische circuit.

- Haal altijd de druk van de hydraulische lijnen voor het bijvullen of aftappen van de motor of het inspecteren of onderhouden van de machine.

Olie onder hoge druk kan binnendringen in de huid of ogen en leiden tot letsel, blindheid of dood. Vloeistof die uit een klein gaatje komt kan bijna onzichtbaar zijn.

- Draag altijd gezichtsbescherming, een beschermende bril en handschoenen bij het inspecteren op lekken.
- Gebruik altijd een stukje karton of hout om te controleren op lekken. Als er olie op de huid komt, moet dit binnen een paar uur verwijderd worden door een arts die bekend is met dit type letsel. Olie onder hoge druk kan zelfs uit een heel klein gaatje op de huid of in de ogen terecht komen en leiden tot ernstig letsel of blindheid.



## BRANDSTOF ONDER HOGE DRUK IN DE BRANDSTOFLEIDINGEN

De brandstofleidingen staan onder hoge druk als de motor draait. Voor het inspecteren en onderhouden van de brandstofleidingen:

- Stop de motor en wacht ten minste 30 seconden om de druk in de brandstofleiding te verlagen tot onder de bedrijfsdruk.
- Haal altijd de druk van de brandstof.

## SLANGEN/BUIZEN HOGE DRUK OLIE

Lekken van olie of brandstof uit de slangen of buizen kan leiden tot brand of storing van de machine. Stop direct met werken als er sprake is van losheid of lekkage van de installatiedelen van de slangen of buizen en draai ze aan of repareer ze volgens de juiste reparatieprocedures en aanhaalmomenten.

Raadpleeg uw geautoriseerde KOBELCO-dealer als er sprake is van schade aan of vervorming van de slangen of buizen.

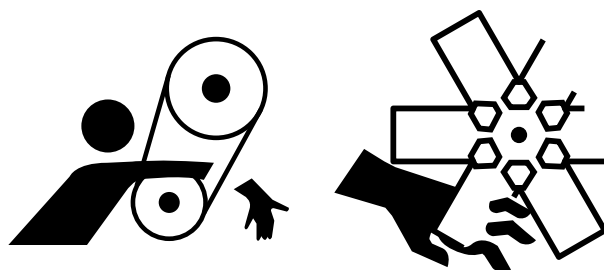
De slangen in onderstaande omstandigheden moeten vervangen worden.

- Een beschadigde slang of slang met vervormde fitting.
- Het mantelmateriaal van de slang heeft krassen of sneetjes of de versterkingslaag van de bedrading is zichtbaar.
- Een deel van het mantelmateriaal is opgezet.
- Een deel van de slang laat tekenen van "torsie" of "verpletting" zien.

## ROTTERENDE ONDERDELEN

Blijf uit de buurt van alle roterende en bewegende onderdelen.

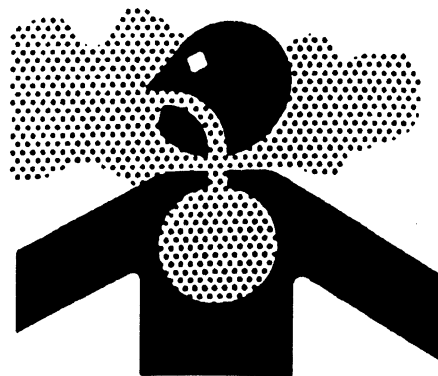
- Omwikkelen of verstrikking kan leiden tot ernstig letsel of dood. Houd handen, kleding en gereedschappen uit de buurt van de roterende ventilator en draaiende ventilatorriemen.
- Geen gereedschappen of andere materialen in de ventilator en riem plaatsen of laten vallen. Ze worden weggeblazen of raken beschadigd; dit kan leiden tot ernstig letsel of dood.
- Laat een bediener bij de controles om de machine uit te schakelen als deze moet draaien voor onderhouds- of inspectieactiviteiten. De bestuurder en het onderhoudspersoneel moeten tijdens deze taken een manier hebben om te communiceren.



## VOORZORGSMAATREGELEN VENTILATIE

Gebruik de machine nooit in een gesloten ruimte zonder voldoende ventilatie. Uitlaatgassen bevatten koolstofmonoxide. Inspecteren of onderhouden van de machine binnen of in een ruimte met slechte ventilatie kan leiden tot ernstig letsel of dood.

Voldoende ventilatie is nodig bij het inspecteren, onderhouden of draaien van de machine op een binnenlocatie. Ventileer het werkgebied volledig, met name bij het gebruik van brandstof, oplosmiddel of verf. Als de natuurlijke ventilatie onvoldoende is, installeer dan ventilatoren, uitlaatpijpen of andere kunstmatige ventilatiemiddelen.



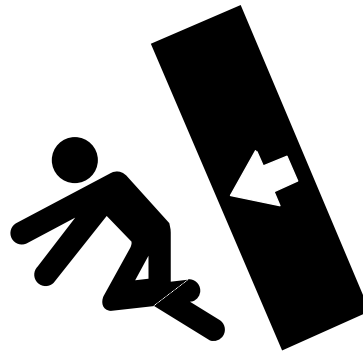
## [1. VEILIGHEIDSINSTRUCTIES]

---

### AANSLUITEN, AFSLUITEN EN OPSLAAN HULPSTUK/APPARATUUR

Om ernstig letsel of dood te voorkomen:

- Volg altijd de instructies van uw leidinggevende en de instructies in deze handleiding bij het aansluiten of loskoppelen van het hulpstuk/apparaat.
- Zet het hulpstuk/de apparaat stevig vast om te voorkomen dat ze voorover vallen tijdens de opslag.
- Laat ongeautoriseerd personeel niet toe tot de opslagruimte.



### ZET DE MACHINE OF EVENTUELE ONDERDELEN DIE KUNNEN VALLEN STEVIG VAST

Om ernstig letsel of dood te voorkomen, dient u altijd alle hulpstukken/apparaat te ondersteunen tijdens het uitvoeren van het onderhoud/de inspectie onder de machine of bij opgeheven hulpmiddelen/apparaat.

- Voor het uitvoeren van onderhoud of reparaties onder de machine parkeert u de machine op een stevige vlakke ondergrond, verlaag het hulpstuk tot aan de grond, trek aan de bedieningsvergrendeling en verwijder de sleutel.
- Zet de sporen stevig vast.
- Als er werkzaamheden uitgevoerd moeten worden onder de opgeheven machine of apparaat, gebruik dan altijd houten blokken, standaarden of andere stevige en stabiele steunen. Kom nooit onder de machine, de arm of het hulpstuk/apparaat als deze niet van voldoende steun voorzien is. Deze procedure is met name belangrijk bij het werken aan hydraulische cilinders.



### VERGRENDEL HET TOEGANGSPANEEL

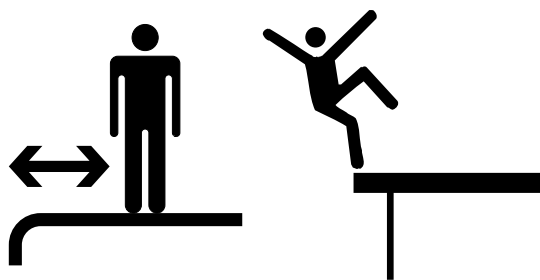
Om ernstig letsel te voorkomen, vergrendelt u altijd het deurpaneel in open positie bij het onderhouden van de machine. Als het deurpaneel niet vast zit, kan het bewegen en kunt u gewond raken.



## VOORKOM VALPARTIJEN

Om ernstig letsel of dood te voorkomen:

- Verwijder alle gladde substanties, zoals vet, olie, hydraulische olie, modder en andere materialen van de trapreden, leuning, ladders en platforms.
- Controleer voorkomen en opstapdelen van de trapreden, leuning, ladders en platforms. Vervang beschadigde onderdelen en draai eventuele losse bouten of moeren vast.
- Gebruik de juiste persoonlijke beschermingsmiddelen, zoals een veiligheidsharnas, indien nodig.
- Wees erg voorzichtig bij het lopen over verhoogde oppervlakken en voorkom uitglijden.
- Gebruik altijd de trapreden, leuning, ladders en platforms om toegang te krijgen tot de locaties boven grondniveau.
- Kijk altijd naar de machine en houd drie contactpunten met de trapreden en leuning.
- Houd niets in uw handen, inclusief gereedschap, als u op of van de machine stapt.
- Nooit op of van de machine springen of proberen op of van een bewegende machine te stappen.
- Ruim alle gemorste vloeistoffen op en bewaar of verzeker gereedschappen op een veilige plek nadat de werkzaamheden zijn uitgevoerd.



## GEEN GEREEDSCHAPPEN OF ONDERDELEN LATEN VALLEN

Vallende gereedschappen of onderdelen kunnen schade aan de machine veroorzaken of zorgen voor ongewenste beweging van de machine. Dit kan leiden tot ernstig letsel of dood.

- Pak gereedschappen die vallen direct op.
- Zet gereedschappen of onderdelen in de buurt van de machine altijd goed vast en berg gereedschappen op de juiste manier op nadat het onderhoud is uitgevoerd.

## ALGEMENE RICHTLIJNEN VOOR HET LASSEN

Neem contact op met uw geautoriseerde KOBELCO-dealer voor u op de machine last.

Lassen kan schade toebrengen aan de bedrading, elektronische processoren, slangen en buizen. Las geen tanks of leidingen die brandbare vloeistoffen of brandbaar materiaal bevatten. Leeg de leidingen en tanks en maak ze schoon. Reinig de leidingen en de tanks vervolgens met een niet-brandbaar oplosmiddel, alvorens te gaan lassen of autogeen snijwerk uit te voeren. Om ernstig letsel of mogelijke brand te voorkomen, dient het laswerk uitgevoerd te worden door een erkende lasser bij een faciliteit met lasmachines die geschikt zijn voor de taak.

## [1. VEILIGHEIDSINSTRUCTIES]

---

### BASISVOORZORGSMATREGELEN VOOR LASSEN EN SLIJPEN

- Kies voor het lassen een locatie uit de buurt van brandbare artikelen en houd een brandblusser in de buurt.
- Voer het werk uit in een goed geventileerde ruimte.
- Draag altijd beschermende kleding die gepast is voor het lassen.
- Zet de machine uit en verwijder de sleutel.
- Haal de negatieve (-) kabel los van de accupool. Indien er voorzien is in een uitknop voor de batterij, stel deze in op "UIT".
- Verwijder of bescherm op juiste wijze alle onderdelen, slangen, buizen en bedrading in het gebied.
- Zorg ervoor dat alle onderdelen op de goede manier geaard zijn, om ongewenste spanningsbogen te voorkomen. Bevestig de aardekabel van het lasapparaat rechtstreeks aan het gebied binnen 1 m (3 voet) van het onderdeel dat gelast moet worden en op hetzelfde materiaal.  
Als de aardekabel van de lasmachine bevestigd is aan een gebied in de buurt van elektrische onderdelen/connectoren, dan kunnen deze elektrische onderdelen/connectoren beschadigd raken.
- Zorg ervoor dat de lager en de lagerzegel zich niet bevinden tussen de aardekabel van het lasapparaat en het te lassen apparaat.
- Bevestig de aardekabel van het lasapparaat niet in de buurt van de pen of cilinder. Dit beschadigt de laag op de pen of cilinder.
- Verwijder verf van een te lassen oppervlak om de vorming van giftig gas te voorkomen.
- Controleer na het schuren of lassen of er geen rook of brand is in de buurt van het werkgebied.

### WEES VOORZICHTIG BIJ HET AANPASSEN VAN DE SPOORSPANNING

De spooraanpasser bevat vet op hoge druk. Als de spanning wordt aangepast zonder de voorgeschreven procedure toe te passen, dan kan de smeernippel eraf vliegen en kan er vet vrijkomen. Dit kan leiden tot ernstig letsel.

- Houd je gezicht, armen, benen en lichaam uit de buurt van de smeernippel. Als vet in contact komt met uw huid, was deze dan volledig met zeep en water om ontsteking van de huid te voorkomen.
- Draai de smeernippel een draai los om de druk eraf te halen. Als het vet na een draai aan de smeernippel er uit niet uitkomt, dan is er een probleem. Neem contact op met uw geautoriseerde KOBELCO-dealer voor hulp.
- Draai de smeernippel langzaam los.  
Na het verlichten van de vetdruk, zie "AANPASSEN RUPSBANDSPANNING" in Hoofdstuk 4 voor extra informatie over het aanpassen van de spoorspanning.



### HAAL DE TERUGSLAGVEER NIET UIT ELKAAR

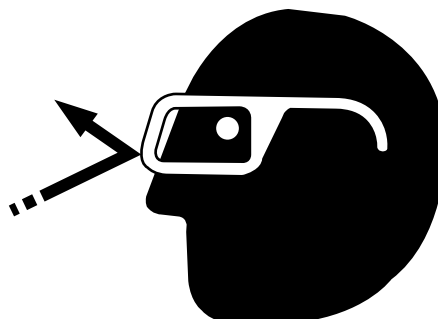
Probeer nooit de terugslagveer uit elkaar te halen. De terugslagveerinstallatie werkt als schokabsorptie voor de stationaire motor aan de voorkant en bevat een krachtige veer die onder druk staat. Als deze uit elkaar wordt gehaald, springt de veer uit de montage en dat kan leiden tot ernstig letsel of dood.

Als er een probleem is met de terugslagveerinstallatie neemt u contact op met uw geautoriseerde KOBELCO-dealer voor reparatie ervan.

## VOOR HET INSLAAN VAN METALEN PENNEN, TANDEN OF LAGERS

Draag altijd de vereiste persoonlijke beschermingsmiddelen, zoals veiligheidsbril, bij het gebruik van hamers. Metalen onderdelen of andere objecten kunnen rondvliegen en leiden tot ernstig persoonlijk letsel. Kapotte stukjes metaal kunnen leiden tot ernstig persoonlijk letsel bij het inslaan van pennen, tanden of lagers. Om letsel te voorkomen:

- Draag beschermende uitrusting, zoals veiligheidsbril, handschoenen, bouwhelm, beschermende schoenen, etc.
- Bevestig of het werkgebied vrij is van personeel voor u de hamer gebruikt.
- Gebruik een stuk hout of gelijksoortig materiaal om de directe impact van de hamer op te vangen bij het verwijderen van metalen pennen, tanden of lagers.



1

## LET OP DE GEVAREN MET HET KOEL- EN AIRCONDITIONINGSYSTEEM

- Onderdelen uit het koelcircuit niet losmaken. Als koelmiddel in de ogen komt, kan dit leiden tot gezichtsverlies, inclusief mogelijke blindheid. Raak de koelcircuitonderdelen niet aan. Als het koelmiddel op uw huid komt, kan dit leiden tot bevriezing.
- Adem het gas van het koelmiddel niet in; en
- Houd gas van het koelmiddel uit de buurt van hittebronnen.

Voer koelmiddel af volgens de geldende verordeningen van elk land.

Als u extra hulp nodig hebt, kunt u contact opnemen met uw geautoriseerde KOBELCO-dealer over de juiste afvoer van koelmiddel.

## 1.6.4 VERBODEN BIJ INSPECTIE & ONDERHOUD

Elk lassen op structurele onderdelen (zoals onderstel, bovenste frame, hulpstuk/apparatuur, onderdelen ...) dient alleen uitgevoerd te worden door de fabrikant of geautoriseerde KOBELCO-dealer. Lassen uitgevoerd door anderen maakt de garantie voor uw machine ongeldig.

### GEBRUIK NOOIT HITTE IN DE BUURT VAN HYDRAULISCHE APPARATUUR, BUIZEN OF SLANGEN

Bij het lassen, solderen of gebruik van een brander nooit buizen en slangen die olie bevatten blootstellen aan de hitte. Hitte kan zorgen voor mogelijke blootselling aan brandbare gassen en leiden tot brand.

Dek altijd hydraulische apparatuur, buizen en slangen en andere brandbare onderdelen af met brandwerende dekens.

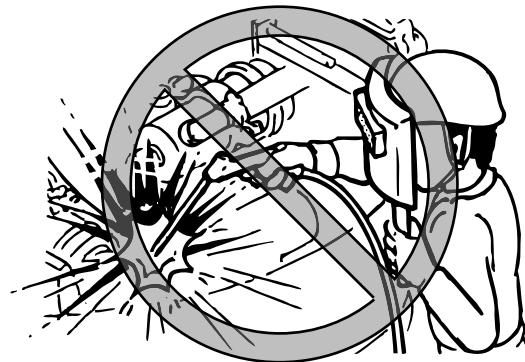


### BUIZEN NIET VERHITTEN MET BRANDBARE OLIE

- Niet lassen of snijbrandwerkzaamheden uitvoeren op buizen en slangen die gevuld zijn met brandbare olie.
- Verwijder brandbare olie uit buizen en slangen met behulp van een niet-brandbaar oplosmiddel, alvorens u gaat lassen of snijbranden.

### DE MACHINE NIET AANPASSEN ZONDER GOEDKEURING VAN KOBELCO

- Alle wijzigingen aan deze machine moeten worden goedgekeurd door KOBELCO.
- Schade aan de machine of fouten die het gevolg kunnen zijn van ongeautoriseerde wijziging van de machine worden niet gedekt door de garantie.



## 1.6.5 NA INSPECTIE & ONDERHOUD

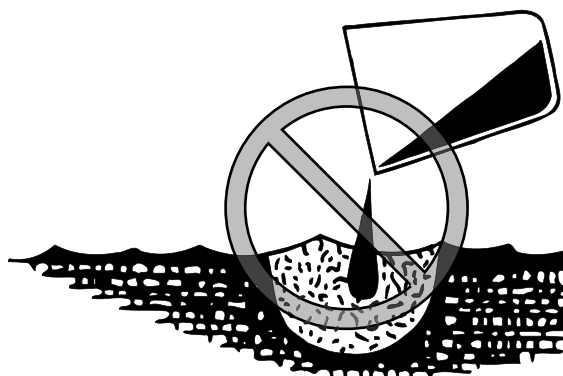
### NA ONDERHOUD

Voor de machine weer in gebruik kan worden genomen, is het belangrijk te controleren of er geen lekken zijn en of de knoppen juist werken.

- Draai de motor op lage snelheid en controleer op olie- of waterlekken.
- Gebruik elke controlehendel langzaam en controleer of deze goed werken.
- Laat de motorsnelheid dan langzaam toenemen en controleer opnieuw op olie- en waterlekken.
- Beweeg elke controlehendel opnieuw om te controleren of ze goed werken.
- Sluit deuren, beschermkappen, motorkap, etc.

### JUISTE AFVALAFVOER

- Tap gebruikte vloeistoffen uit de machine af en doe ze in waterdichte containers.
- Giet nooit gebruikte olie of andere vloeistoffen op de grond, in de gootsteen of in water. Onjuiste afvoer kan schadelijk zijn voor het milieu.  
Neem contact op met uw lokale overheid of gemeentebedrijven om te vragen naar de juiste afvoermethoden.
- Voer olie, brandstof, motorkoelstof, koelstof, oplosmiddelen, filters, accu's en andere schadelijke stoffen op de juiste manier af, volgens de codes en wetgeving van elk land.



## 1.7 VOORZORGSMaatregelen voor accu



LEES DE GEBRUIKSHANDLEIDING

De veiligheidsboodschappen en -instructies in deze handleiding lezen, begrijpen en volgen. Als deze veiligheidsberichten niet gevolgd worden, kan dit leiden tot ernstig letsel of sterfgevallen.

### 1.7.1 OMGAAN MET DE ACCU

#### PREVENTIE VAN ELECTROLYTE BRANDWONDEN

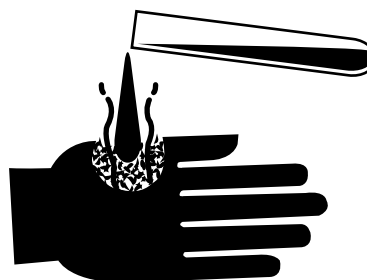
Draag een veiligheidsbril of gezichtsbescherming en chemisch bestendige handschoenen en kleding bij het hanteren of het onderhouden van accu's.

Accu elektrolyet bevat verdund zwavelzuur.

Elektrolyet kan, bij contact, de ogen of huid beschadigen.

Wanneer accuzuur in contact komt met de huid of ogen, spoel het getroffen deel onmiddellijk met een grote hoeveelheid zoet water, en raadpleeg vervolgens een arts.

Was uw handen na het aanraken van de accu en aansluitingen.



#### ACCU EXPLOSIE PREVENTIE

- Houd sigaretten, vlammen en andere ontstekingsbronnen altijd uit de buurt van accu's. Accu's geven waterstof gassen af die kunnen exploderen en ernstig letsel of de dood veroorzaken.
- Zorg dat alle accudoppen stevig zijn vastgezet.



## ACCU OPLADEN

- Draai de startschakelaar op "UIT" en verwijder de sleutel.
- Haal de negatieve (-) kabel los van de accupool. Indien er voorzien is in een uitknop voor de batterij, stel deze in op "UIT".
- Verbind de positieve (+) pool niet met de negatieve (-) pool met gereedschap of metalen objecten om de accu te controleren.
- Zorg ervoor dat gereedschappen of metalen objecten nooit zowel de positieve (+) pool en de machine tegelijkertijd aanraken. De vonk die dit veroorzaakt kan leiden tot een explosie.
- Verwijder de batterijdooppen om ervoor te zorgen dat explosieve gassen in een goed geventileerde ruimte kunnen ontsnappen.
- De bevroren accu niet opladen; deze kan ontploffen. Om ontploffing te voorkomen dient u te wachten tot de accutemperatuur stijgt tot 16 graden C (60 graden F) of meer. Probeer de accu nooit te ontdooien of op te warmen met open vuur.
- Probeer de accu niet te gebruiken of te laden als het vloeistofniveau onder de onderste limiet zit. Dit kan ervoor zorgen dat gassen zich in de accu verzamelen en exploderen. Controleer regelmatig het vloeistofniveau van uw accu en vul de accu bij met gedestilleerd water tot op het juiste niveau.
- Zie paragraaf "ACCU INSPECTEREN EN ONDERHOUDEN" in Hoofdstuk 4 voor details.

## ACCU VERVANGEN

- Draai de startschakelaar op "UIT" en verwijder de sleutel.
- Haal de negatieve (-) kabel los van de accupool. Indien er voorzien is in een uitknop voor de batterij, stel deze in op "UIT".
- Koppel altijd eerst de minpool (-) los bij het verwijderen van de accukabels.
- Verbind de positieve (+) pool niet met de negatieve (-) pool met gereedschap of metalen objecten om de accu te controleren.
- Zorg ervoor dat gereedschappen of metalen objecten nooit zowel de positieve (+) pool en de machine tegelijkertijd aanraken. De vonk die dit veroorzaakt kan leiden tot een explosie.

## AFVOER ACCU

Afvoer van accu volgens lokale codes en wetgeving van elk land.

Als u extra hulp nodig hebt, neem dan contact op met uw geautoriseerde KOBELCO-dealer voor de juiste afvoer van gebruikte accu's.

## 1.8 OMGAAN MET DE ACCU OF GASVEER

---



### LEES DE GEBRUIKSHANDLEIDING

De veiligheidsboodschappen en -instructies in deze handleiding lezen, begrijpen en volgen. Als deze veiligheidsberichten niet gevolgd worden, kan dit leiden tot ernstig letsel of sterfgevallen.

---

Hogedruk nitrogeengas is ingesloten in de accu of gasveer.

Om ernstig letsel en dood te voorkomen:

- Probeer de accu of gasveer nooit uit elkaar te halen.
- Nooit boren of lassen of snijbranden in of op de accu of gasveer.
- Houd vuur uit de buurt van de accu of gasveer.
- Gooi de accu of gasveer nooit in het vuur.
- Vraag uw geautoriseerde KOBELCO-dealer om het gas uit de accu te halen of de gasveer te verwijderen, alvorens u deze weggooit.

(Accu's en gasveren die ingezameld worden door

KOBELCO zullen aan de onderdelenfabrikanten worden overgedragen voor afvoer).





## 1.9 DE MACHINE TREKKEN

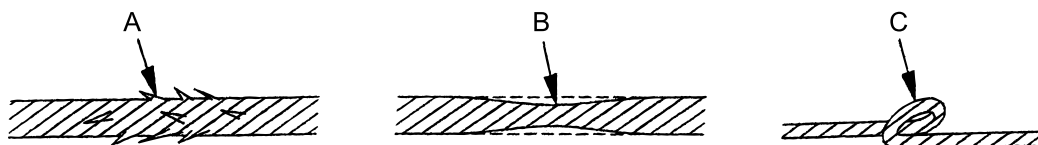


### LEES DE GEBRUIKSHANDLEIDING

De veiligheidsboodschappen en -instructies in deze handleiding lezen, begrijpen en volgen. Als deze veiligheidsberichten niet gevolgd worden, kan dit leiden tot ernstig letsel of sterfgevallen.

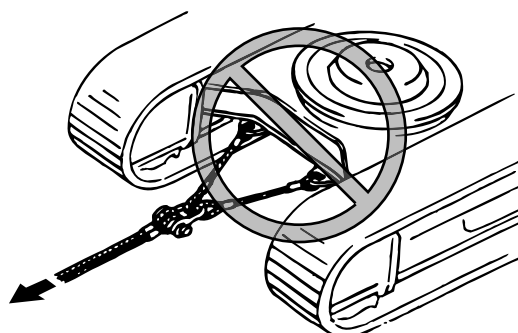
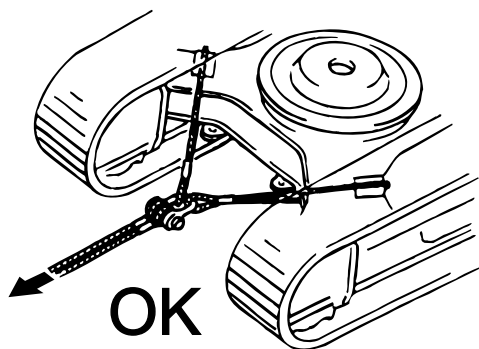
Om ernstig letsel of dood als gevolg van onjuiste trekmethodes te voorkomen.

- Draag altijd leren handschoenen als u draadkabels gebruikt.
- Controleer of de draadkabels die gebruikt worden voor het trekken sterk genoeg zijn om het gewicht van uw machine te trekken.
- Gebruik nooit een draadkabel met doorgesneden draden (A), een kleinere diameter (B), knikken (C) of andere zichtbare schade. Deze kan dan tijdens het trekken breken.
- Trek de machine nooit over de helling.
- Sta nooit tussen de trekmaschine en de machine of het object dat getrokken wordt.
- Om schade aan de draadkabels te voorkomen, plaatst u pads tussen de draadkabels en de randen van het onderste frame.
- Leg geen schokbelasting op de draadkabels. Trek langzaam en voorkom plotselinge veranderingen in de belasting van de draadkabels.
- Tijdens het trekken moeten beugels gebruikt worden.



### 1.9.1 TREKMETHODE VAN DE MACHINE

- Trek de machine alleen als dit echt noodzakelijk is, b.v. om deze naar een veilige plek te verplaatsen voor reparaties.
- Als de machine niet op eigen kracht kan rijden, verbind er dan draadkabels aan die sterk genoeg zijn om uw machine te verslepen met de plekken op het onderste frame, zoals aangegeven. Gebruik nooit de gaten in het onderste frame voor het trekken. Trek de machine dan met behulp van een andere machine.
- Houd de draadkabels recht en houd beide machines in een rechte lijn tijdens het trekken, zoals te zien in de afbeelding.
- Als het voor het trekken nodig is om de motorrem uit te schakelen, zet dan beide spoorupsbanden stil om te voorkomen dat de machine oncontroleerbaar beweegt. Schakel daarna de motorremmen uit.

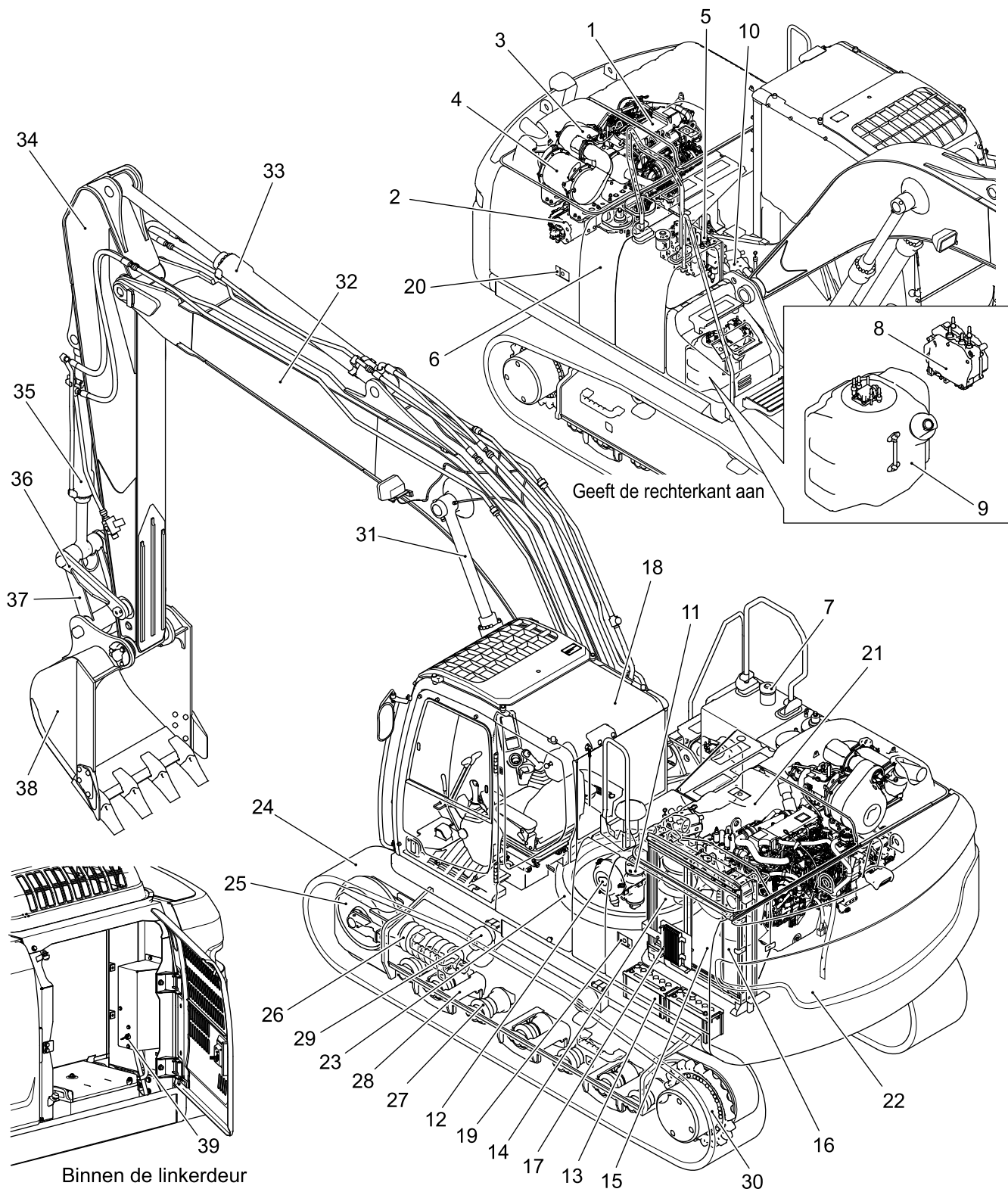




## 2. KENNISMAKING MET DE MACHINE



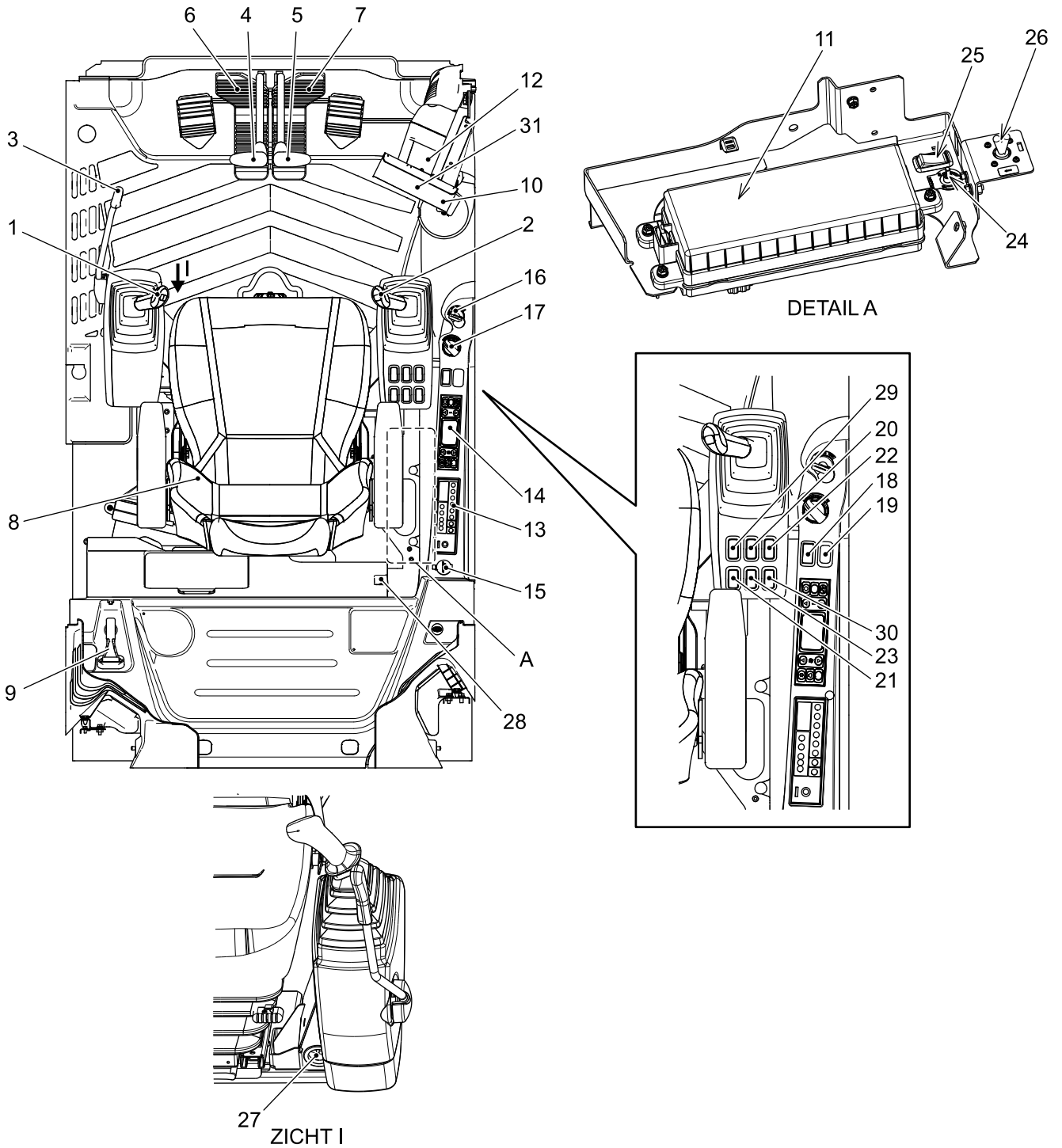
## 2.1 BASISONDERDELEN VAN DE MACHINE



## [2. KENNISMAKING MET DE MACHINE]

Item	Naam	Item	Naam	Item	Naam
1	Motor	14	Oliekoeler	27	Lagere roller
2	Hydraulische pomp	15	Radiator	28	Geleiderail
3	Dieseldeeltjesfilter (DPF)	16	Intercooler	29	Bovenste roller
4	SCR	17	Brandstofkoeler	30	Reismotor
5	Controleklep	18	Cabine	31	Giekcilinder
6	Hydraulische olietank	19	Linkerdeur	32	Giek
7	Brandstoftank	20	Rechterdeur	33	Armcilinder
8	DEF/AdBlue-pomp	21	Motorkap	34	Arm
9	DEF/AdBlue-tank	22	Tegengewicht	35	Emmercilinder
10	Zwenkmotor	23	Zwenklager	36	Draagrolverbinding
11	Verbindingskop	24	Bulldozer	37	Emmerverbinding
12	Luchtreiniger	25	Voorste draagrol	38	Emmer
13	Accu	26	Buldozeraanpasser	39	Accuschakelaar

## 2.2 NOMENCLATUUR BEDIENSTATION



2

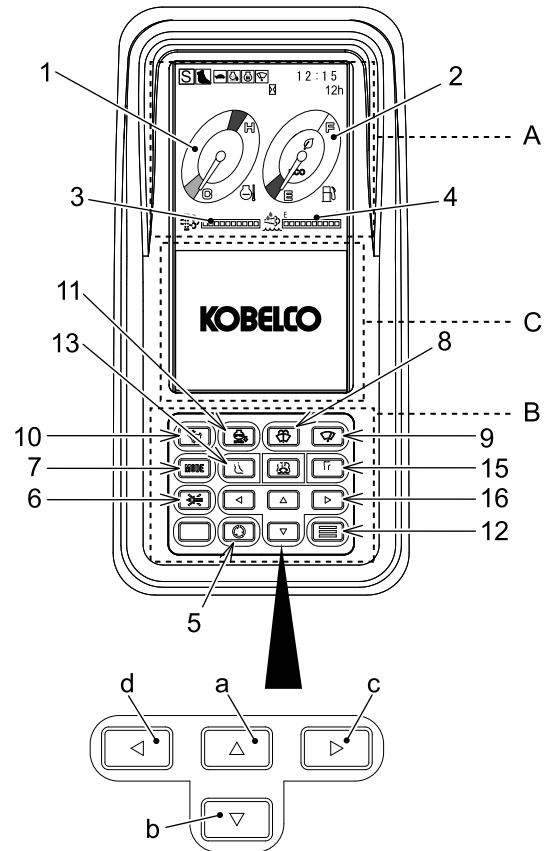
## [2. KENNISMAKING MET DE MACHINE]

Item	Naam	Item	Naam
1	Linkercontrolehendel (met hoornschakelaar)	17	Gashendel
2	Rechtercontrolehendel	18	Werklicht (giek en dek)
3	Pilot control-uitschakelhendel	19	DPF Handmatige regeneratie-schakelaar
4	Linkerreishendel	20	Zware tilschakelaar
5	Rechterreishendel	21	Druk vrijgaveschakelaar
6	Linkerreispedaal	22	Overbelastingalarm keuzeschakelaar
7	Rechterreispedaal	23	Gebruiksschakelaar snelle greep
8	Stoel bediener	24	Gashendel voor redundant modus
9	Noodhamer	25	Vrijgaveschakelaar zwenkparkeerrem
10	Bekerhouder	26	KPSS-vrijgaveschakelaar
11	Zekering- en relaisdoos	27	Motorstopschakelaar
12	Meetcluster	28	USB-poort/externe invoerterminal (AUX)
13	Radio	29	Werklicht (cabinelicht)
14	Bedienpaneel airconditioner	30	Cabine roterende lichtschakelaar
15	12 V voeding	31	Tweevoudige Monitor (Als er wel een zijcamera is)
16	Startschakelaar		



## 2.3 MEETCLUSTER

Het meetcluster bestaat uit A. meter (brandstofpeil en temperatuur motorkoelvloeistof), B. schakelpaneel en C. multi-display.



Symbol	Item	Naam	Item	Naam
A. Meter	1	Temperatuurmeter motorkoelvloeistof	3	Roetafzetfilter
	2	Meter brandstofpeil	4	DEF/AdBlue niveaumeter
B. Schakelpaneel	5	Wisseling schermwijziging	13	Graafschakelaar
	6	Schakelaar buzzerstop	14	Knabberschaarschakelaar
	7	Selectieschakelaar werkmodus	15	Brekerschakelaar
	8	Sluitringschakelaar	16	Pijlschakelaar
	9	Vegerschakelaar	A	Pijlschakelaar naar boven
	10	Selectieschakelaar reissnelheid	b	Pijlschakelaar naar beneden
	11	Schakelaar autoversnelling	c	Pijlschakelaar naar rechts
	12	Menuschakelaar	d	Pijlschakelaar naar links
C-display	17	Multi-display		

### VOORZICHTIG

- Als er een waarschuwing wordt weergegeven op het multi-display, stop dan direct met uw werk en inspecteer en onderhoud het onderdeel dat storing geeft.

Voor het inspecteren of onderhouden ziet u "ONDERHOUD" in Hoofdstuk 4.

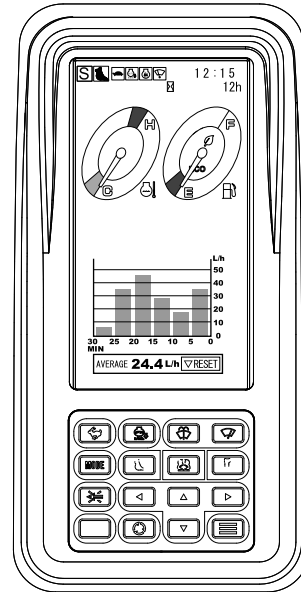
- De indicaties op het multi-display geven geen garantie voor de staat van de machine.
- De visuele controle dient uitgevoerd te worden voor onderhoud en inspectie van de machine, zonder alleen te vertrouwen op het multi-display.

### 2.3.1 MULTI-DISPLAY

Het multi-display kan grofweg verdeeld worden in de volgende zes functies.

- Hoofdscherm
- Display Schakelbediening
- Waarschuwingdisplay
- Display Knabbelaar- En Brekermodus
- Display Gebruikersmenu
- Beeld van Achteruitrijcamera (Als er geen zijcamera is)
- Display Brandstofefficiëntieoverzicht

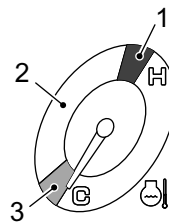
Na het starten van de machine wordt het hoofdscherm meestal getoond zoals te zien op de afbeelding.



### 2.3.2 TEMPERATUURMETER VAN DE KOELVLOEISTOF

De meter geeft de temperatuur van de koelvloeistof van de motor aan. Na het draaien van de starterschakelaar naar "AAN", wordt de temperatuurmeter van de koelvloeistof zichtbaar op het multi-scherm.

Watertemperatuur wordt aangegeven met een aanwijzer, en de temperatuur van het water is normaal wanneer het binnen het witte vlak is. Wanneer de temperatuur van het water laag is, wijst het in het blauwe vlak. Wanneer het tijdens werkzaamheden in het rode gebied wijst dan het geeft het een oververhitting aan. Zet dan in dit geval de gashendel van de motor in de laag stationaire stand en laat het stationair draaien totdat de wijzer in het witte vlak terugkeert.



(1) Rood: Oververhitten

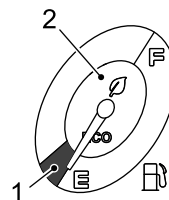
(2) Wit: Normaal

(3) Blauw: Laag

### 2.3.3 BRANDSTOFPEILMETER

De meter geeft de hoeveelheid brandstof in de tank aan.

Na het draaien van de startschakelaar op "AAN", wordt de brandstofniveau meter weergegeven op het multi-scherm. De hoeveelheid brandstof wordt aangeduid met een pointer, en wanneer het brandstofniveau laag is, wijst de wijzer naar E. Zie "CONTROLLEREN BRANDSTOFNIVEAU EN HET BIJVULLEN" in hoofdstuk 3, wanneer het brandstofniveau laag is, en vul de brandstof bij.



Tijdens werkzaamheden met een laagbrandstofverbruik gaat het "ECO groene markering" branden.

(1) Rood: Tanken is vereist

(2) Groen: ECO groene markering

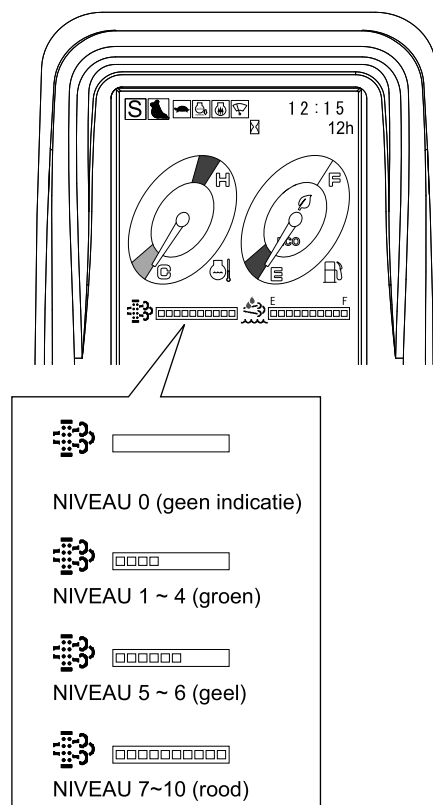
## 2.3.4 ROETAFZETTINGSMETER

De meter geeft de hoeveelheid roet aan dat zich heeft opgebouwd in de DPF filter. Nadat de startschakelaar op "AAN" is gezet, wordt de roet afzettingmeter weergegeven.

Het toont het niveau in 10 niveaus. Het niveau stijgt met de toename van de hoeveelheid roet.

Het roetaandeel dat in deze afzettingmeter wordt getoond is een schatting. Wanneer roet ophoopt, wordt de waarschuwing weergegeven in het multi-scherm en de waarschuwing luidt, raadpleeg "HANDLEIDING VOOR REGENERATIESTART" in hoofdstuk 4, en voer een handmatige regeneratie uit.

- Niveau 0: Geen weergave
- Niveau 1 tot 4: Groen
- Niveau 5 tot 6: Geel
- Niveau 7 tot 10: Rood

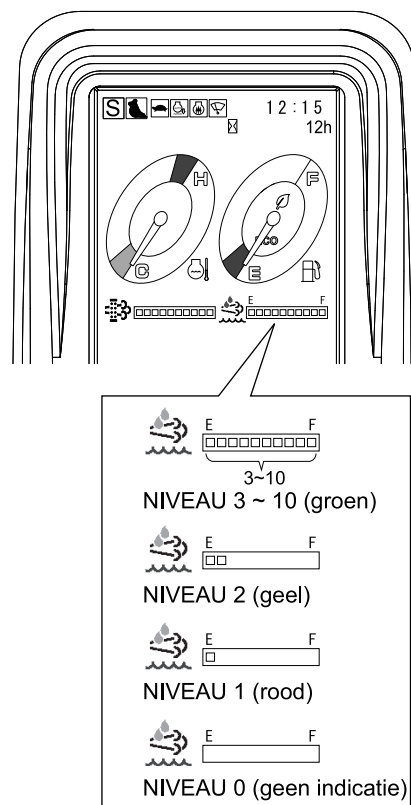


## 2.3.5 DEF/ADBLUE NIVEAUMETER

De meter geeft het DEF/AdBlue niveau in de DEF/AdBlue tank aan. Na het draaien van de startschakelaar naar "AAN", wordt de niveaumeter weergegeven op het multi-scherm.

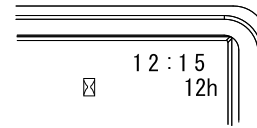
Het toont het niveau in 10 niveaus. Zodra de DEF/AdBlue aantal omlaag gaat, neemt het niveau af. Het is voldoende wanneer DEF/AdBlue op niveau 3 (Groen) of hoger is. De waarschuwing wordt weergegeven en een waarschuwing klinkt wanneer de niveaumeter niveau 2 (geel), niveau 1 (rood), en Niveau 0 (geen weergave) bereikt. Lees dan "CONTROLLEREN DEF/AdBlue NIVEAU EN HERVULLEN" in hoofdstuk 3.

- Niveau 3 tot 10: Groen
- Niveau 2: Geel
- Niveau 1: Rood
- Niveau 0: Geen weergave



### 2.3.6 URENMETER

Dit geeft de totale tijd aan die de motor heeft gelopen. Zolang de motor loopt blijft de urenteller tellen, zelfs wanneer de machine zich niet verplaatst. Wanneer de motor draait telt de meter er 1 per uur op, ongeacht het motortoerental. Gebruik de telling als referentie voor inspectie- en onderhoudsintervallen.



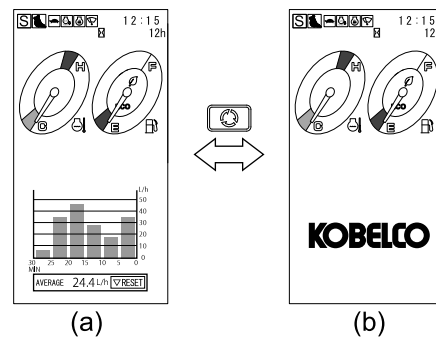
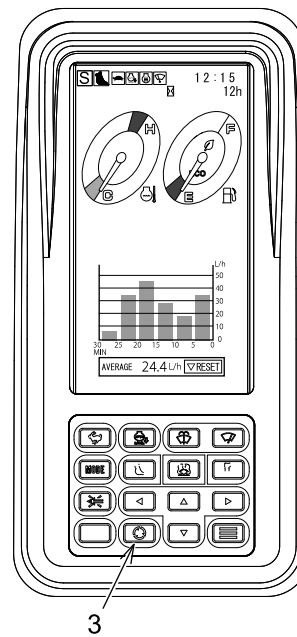
### 2.3.7 WISSELING SCHERMWIJZIGING

Nadat de startschakelaar op "AAN" is gezet of de motor gestart wordt laat het display het scherm zien dat het laatst getoond werd voordat de motor gestopt werd.

Elke keer dat er gedrukt wordt op de "schermwisselschakelaar" (3), gaat het item door "brandstofefficiëntieoverzicht" (a) en "logo merk" (b), in die volgorde.

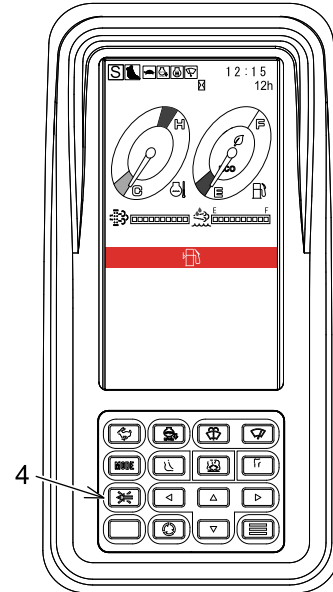
Het brandstofverbruik van 30 minuten geleden tot nu wordt met intervallen van 5 minuten weergegeven op het "brandstofefficiëntieoverzicht" (a).

Om te resetten drukt u de pijlschakelaar naar beneden en houdt hem ingedrukt terwijl het "brandstofefficiëntieoverzicht" (a) wordt weergegeven, tot het scherm opnieuw is ingesteld.



## 2.3.8 ZOEMER STOPSCHAKELAAR

Wanneer een waarschuwing wordt weergegeven op het multi-scherm, drukt u op zoemer stopschakelaar (4) om de zoemer voor de in de tabel vernoemde zaken, te stoppen.



Zaken in het waarschuwingsweergave overzicht




### Waarschuwingsniveau en de beschrijving

Niveau	Omschrijving
1	Dit is grotendeels van toepassing op de veiligheid en de beweging van de machine. Schakel de machine onmiddellijk uit en voer inspectie en onderhoud uit.
2	Dit geeft de status van de wijziging van de machine aan.
3	Dit kan leiden tot het falen van de machine. Voer inspectie en onderhoud onmiddellijk uit.
4	Problemen kunnen optreden bij het werken. Voer inspectie en onderhoud onmiddellijk uit.
5	Dit geeft de status van de machine en het onderhoud aan.

### Zoemer geluidsoort

Zoemer geluidsoort	Geluiden
Type 1	Onafgebroken
Type 2	Geluid 0,2 seconden, stopt 0,3 seconden
Type 3	Geluid 0,5 seconden, stop 0,5 seconden

















### Prioriteit Groep A

Niveau	Weergave	Waarschuwingsgegevens	Zoemer				
			Automatisch Stop	Handmatig Stop	Type	Starter Sleutel AAN	Motor Lopen
1		De Mechatro controller verzendt geen gegevens.	Niet beschikbaar	Beschikbaar	3	○	○
1		De vrijgaveschakelaar van de parkeerrem van de zwenk wordt overgeschakeld naar de positie "SLOT VRIJGEVEN".	Beschikbaar (5 sec.)	Beschikbaar	2	○	○
1		Vanwege een te lage oliedruk, wordt er een noodstop uitgevoerd.	Beschikbaar (5 sec.)	Niet beschikbaar	1	○	—

## [2. KENNISMAKING MET DE MACHINE]

### Prioriteit Groep B

Niveau	Weergave	Waarschuwingsgegevens	Zoemer				
			Automatisch Stop	Handmatig Stop	Type	Starter Sleutel AAN	Motor Lopen
1		Wordt weergegeven wanneer de keuzeklep een storing heeft	Niet beschikbaar	Beschikbaar	2	—	○
1		Wordt weergegeven wanneer de DEF/AdBlue sensor een storing van de kwaliteit van de DEF/AdBlue detecteert en de machine onbruikbaar wordt.	Niet beschikbaar	Niet beschikbaar	1	○	○
1		Wordt weergegeven wanneer de niveaumeter niveau 0 wordt (geen weergave) en de machine onbruikbaar wordt.	Niet beschikbaar	Niet beschikbaar	1	○	○
1		Wordt weergegeven wanneer elk apparaat en de sensor van het controle systeem van de NOx ontlading faalt, of abnormale wordt en de machine onbruikbaar wordt. (De foutcode is een voorbeeld)	Niet beschikbaar	Niet beschikbaar	1	○	○
	P204F						
1		Wordt weergegeven wanneer elk apparaat en de sensor van het controle systeem van de NOx ontlading faalt, of abnormale wordt en de machine onbruikbaar wordt. (De foutcode is een voorbeeld)	Niet beschikbaar	Niet beschikbaar	1	○	○
	P204F						
1		Wordt weergegeven wanneer de EGR klep faalt, of abnormale wordt en de machine onbruikbaar wordt. (De foutcode is een voorbeeld)	Niet beschikbaar	Niet beschikbaar	1	○	○
	P1459						
2	WARM	Wordt weergegeven wanneer het automatisch opwarmen is voltooid.	Beschikbaar (5 seconden)	Niet beschikbaar	2	—	○
2		Wordt weergegeven wanneer roet zich ophoopt in de DPF en een handmatige regeneratie noodzakelijk is.	Niet beschikbaar	Beschikbaar	3	—	○
2		Wordt weergegeven wanneer de roetophoping in de DPF niveau 7 (rood) wordt en een handmatige regeneratie noodzakelijk is.	Niet beschikbaar	Niet beschikbaar	2	—	○

Niveau	Weergave	Waarschuwingsgegevens	Zoemer				
			Automatisch Stop	Handmatig Stop	Type	Starter Sleutel AAN Motor Lopen	
2		Wordt weergegeven wanneer de DEF/AdBlue sensor het falen van de kwaliteit van de DEF/AdBlue detecteert en het motorvermogen beperkt is.	Niet beschikbaar	Niet beschikbaar	2	○	○
2		Wordt weergegeven wanneer de DEF/AdBlue niveau meter, niveau 1 (Rood) wordt en het motorvermogen beperkt is.	Niet beschikbaar	Niet beschikbaar	2	○	○
2	 P204F	Wordt weergegeven wanneer elk apparaat en de sensor van het controle systeem van de NOx ontlading faalt, of abnormale wordt en het motorvermogen beperkt is. (De foutcode is een voorbeeld)	Niet beschikbaar	Niet beschikbaar	2	○	○
2	 P204F	Wordt weergegeven wanneer doseer module van de DEF/AdBlue faalt, of abnormaal wordt en het motorvermogen beperkt is. (De foutcode is een voorbeeld)	Niet beschikbaar	Niet beschikbaar	2	○	○
2	 P1459	Wordt weergegeven wanneer de EGR klep faalt, of abnormaal wordt en het motorvermogen beperkt is. (De foutcode is een voorbeeld)	Niet beschikbaar	Niet beschikbaar	2	○	○
2	 P204F	Wordt weergegeven wanneer elk apparaat en de sensor van het controle systeem van de NOx ontlading faalt, of abnormale wordt en het motorvermogen beperkt is. (De foutcode is een voorbeeld)	Niet beschikbaar	Beschikbaar	3	○	○
2	 P204F	Wordt weergegeven wanneer doseer module van de DEF/AdBlue faalt, of abnormaal wordt en het motorvermogen beperkt is. (De foutcode is een voorbeeld)	Niet beschikbaar	Beschikbaar	3	○	○
2	 P1459	Wordt weergegeven wanneer de EGR klep faalt, of abnormaal wordt en het motorvermogen beperkt is. (De foutcode is een voorbeeld)	Niet beschikbaar	Beschikbaar	3	○	○
3		Wordt weergegeven wanneer de DEF/AdBlue sensor, het falen van de kwaliteit van de DEF/AdBlue detecteert.	Niet beschikbaar	Beschikbaar	3	○	○
3		Wordt weergegeven wanneer de DEF/AdBlue niveau meter niveau 2 (Geel) wordt.	Niet beschikbaar	Beschikbaar	3→2※1	○	○
3		Wordt weergegeven wanneer de meter van de roetafzetting niveau 10 (Rood) heeft bereikt en geen regeneratie kan worden uitgevoerd.	Niet beschikbaar	Niet beschikbaar	2	—	○
3		Wordt weergegeven wanneer de oliedruk van de motor vermindert en een verbreking van de aansluiting wordt gedetecteerd.	Niet beschikbaar	Beschikbaar	2	○	○
3		Wordt weergegeven wanneer de temperatuur van de koelvloeistof stijgt.	Niet beschikbaar	Beschikbaar	3	○	○
3		Wordt weergegeven wanneer het waterpeil van de bovenste tank van de radiator laag wordt.	Niet beschikbaar	Beschikbaar	3	○	○
3		Wordt weergegeven wanneer het waterpeil van de waterafscheider (brandstoffilter) toeneemt.	Niet beschikbaar	Beschikbaar	3	○	○
3		Wordt weergegeven wanneer het element van de luchtfilter verstopt is.	Niet beschikbaar	Beschikbaar	3	○	○
3	I113	Zelfdiagnose (storing op de druksensor, of het proportioneel ventiel, enz.)	Niet beschikbaar	Beschikbaar	3	○	○

\*1: Wanneer de zoemer blijft klinken omdat DEF/AdBlue niet wordt bijgevuld, zal de aard van het zoemergeluid veranderen.

## [2. KENNISMAKING MET DE MACHINE]

---

Voor meer informatie over SCR systeem gerelateerde waarschuwingen, zie "SCR-SYSTEEM EN DEF/AdBlue" in hoofdstuk 4.

### 2.3.9 WERKMODUS KEUZESCHAKELAAR

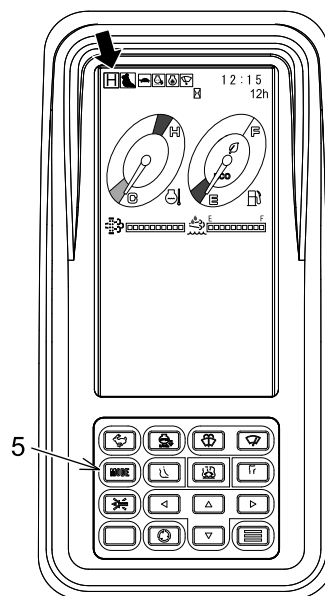
Selecteer de juiste werkmodus uit drie modi hieronder op basis van de werkomstandigheden en het doel. De werkmodus is ingeschakeld in de volgorde van "S" -> "E" -> "H" -> "S" telkens wanneer de werkzaamheden keuzeschakelaar (5) wordt ingedrukt.

Het geselecteerde werk wordt weergegeven in de linker bovenhoek van het multi-scherm.

H: H modus (voor zware graafwerk)

S: S modus (voor standaard graafwerk en laadwerkzaamheden)

E: E modus (voor een lager brandstofverbruik)



---

#### **VOORZICHTIG**

De werkmodus begint, na het starten van de motor, altijd bij de "S" status.

Zorg ervoor dat, voor aanvang van het werk, dat de geselecteerde werkmodus correct is.

---

#### **KENNISGEVING**

Voor meer informatie over de selectiecriteria van elk werk modus, zie "SELECTIE VAN WERKZAAMHEDEN" in hoofdstuk 3.

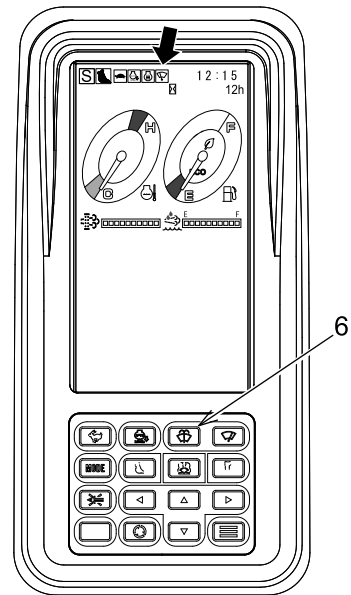
---



### 2.3.10 SLUITRINGSCHAKELAAR

Als de wisserschakelaar (6) wordt ingedrukt, wordt de ruitenwisservloeistof door de spuit bij het voorraam gespoten.

Het ruitenwisservloeistofreservoir is te vinden onder de vloerplaat in de cabine.



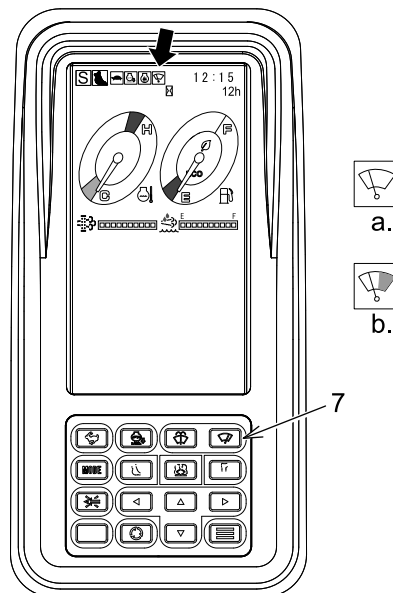
2

#### KENNISGEVING

Zorg ervoor dat het ruitenwisservloeistofreservoir met vloeistof gevuld is voor u de sproeier gebruikt.

### 2.3.11 WISSERKNOP

Druk op knop (7) om de wisser op de voorruit te bedienen. Wanneer de wisserknop in werking is zal "Onderbroken" (a) of "Continue" (b) in het bovenste gedeelte van het multi-scherm worden getoond. Druk eenmaal: De wisser beweegt met tussenpozen. Druk tweemaal: De wisser beweegt continue. Druk driemaal: De wisser stopt met bewegen.



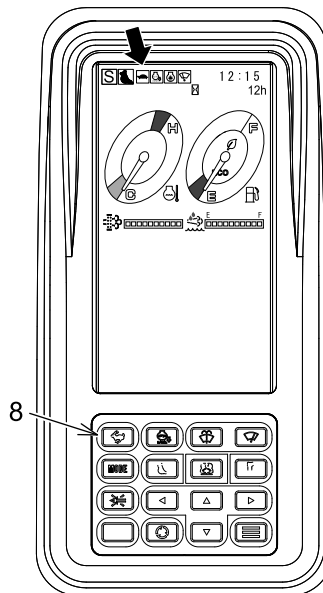
## 2.3.12 KEUZESCHAKELAAR VAN DE SNELHEID



### Laden/lossen van de machine

LAAG 1ste (schildpad) snelheid is nodig om de machine op een aanhangwagen te laden of te lossen. Tijdens het laden of lossen dient u de rijsnelheid niet te veranderen.

De rijsnelheid keuzeknop bevindt zich op het schakelpaneel van de metergroep. Telkens wanneer de motor wordt gestart, wordt de rijsnelheid automatisch ingesteld op LAAG 1ste (schildpad) snelheid. Druk op knop (8) van de metergroep. De snelheid wordt gewijzigd in de HOOG 2de snelheid en een konijn wordt getoond op het multi-scherm.



LAAG 1ste snelheid:  
schildpad



Stel de machine in op LAAG 1ste versnelling bij het verplaatsen van de machine op de ruwe of zachte ondergrond, helling, of in de smalle plaats, of wanneer krachtige trekkraft nodig is.

HOOG 2e snelheid: konijn



Stel de machine in op HOOG 2e snelheid bij het verplaatsen van de machine op een vlakke en stevige ondergrond.

## 2.3.13 AUTOMATISCHE VERSNELLINGSKNOP



Laden/lossen van de machine

Zet de automatische versnelling knop uit bij het laden of lossen van de machine op een trailer.

Wanneer het wordt bediend terwijl de versnelling is ingeschakeld, verandert het motortoerental plotseling.

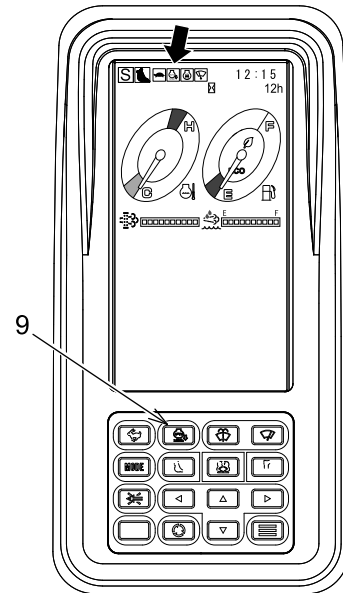
Wanneer schakelaar (9) wordt ingedrukt om in te schakelen, activeert het automatische versnellingsysteem.

Het stelt het motortoerental in op laag, onder de volgende omstandigheden.

- Wanneer de positie van de versnellingswijzerplaat is ingesteld op een hogere waarde dan het bereik van het stationaire toerental.
- Wanneer de bedieningshendels en/of pedalen gedurende 4 seconden of meer niet worden bediend.

Wanneer de bedieningshendels en/of pedalen worden bediend, stijgt het motortoerental geleidelijk volgens het aantal van het ingestelde niveau van de versnellingswijzerplaat op basis van de werking van de hendel en/of pedalen.

Wanneer de schakelaar (9) uitzetten wordt ingedrukt tijdens de automatische versnellingsoperatie, stijgt het motortoerental geleidelijk naar het ingestelde niveau op de versnellingswijzer.



## 2.3.14 SELECTIESCHAKELAAR AANHANGSELMODUS

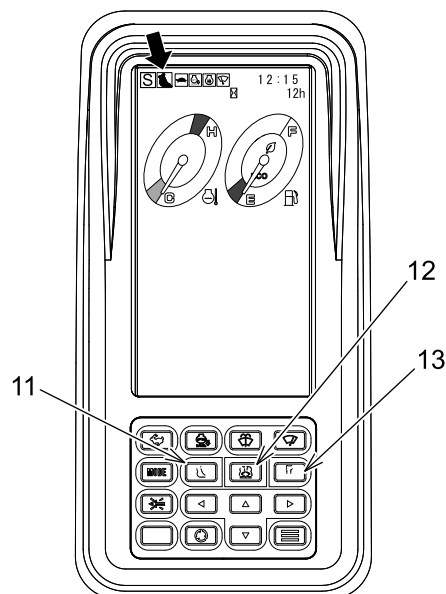
Gebruik de selectieschakelaar voor de aanhangselmodus om te schakelen tussen de "Graven", "Knabbelschaar" en "Breker"-modi.

Selecteer een passende modus die aansluit op het aanhangsel, kies uit drie typen: "Graven", "Knabbelschaar" of "Breker" modi. Voor gebruik altijd controleren of de aanhangselmodus juist is ingesteld.

(11) Graafschakelaar

(12) Knabbelschaarschakelaar

(13) Brekerschakelaar

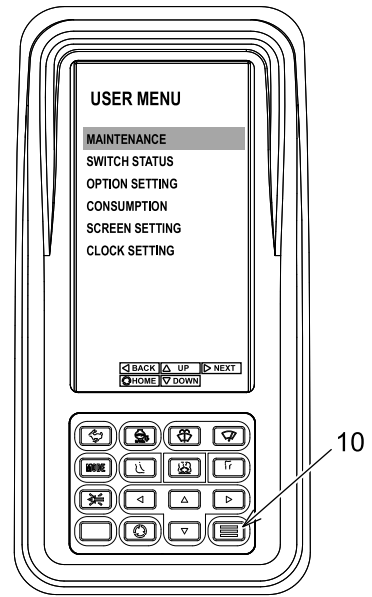


### VOORZICHTIG

- Bij het werken met een hydraulische breker of als er een knabbelschaar (pletter) geïnstalleerd is, is het belangrijk te controleren of de juiste aanhangselmodus geselecteerd is. Gebruik de aanhangselmodus en het multidisplay om te schakelen.
- Als de aanhangselmodus onjuist is, gebruikt u de aanhangselmodusselectieschakelaar om te schakelen naar een passende modus.
- Bij het uitvoeren van breekwerk altijd de brekermodus selecteren. Werken in een modus die anders is dan de breker, zorgt voor schade aan de hydraulische apparatuur en/of breker.
- Zorg ervoor dat het aanhangsel veilig op de grond staat, voor de aanhangselmodus gewijzigd wordt. Met name het schakelen naar de brekermodus tijdens knabbelschaarwerk kan ervoor zorgen dat de vastgeklemde lading naar beneden valt.
- Als het icoontje van de aanhangselmodus van "graven", "knabbelschaar" of "breker" knippert, dan is de aanhangselmodus niet juist ingesteld.

### 2.3.15 MENUSCHAKELAAR

Druk op de schakelaar (10) om het gebruikersmenu weer te geven op het multidisplay.  
Vanaf hier zijn de instellingen voor het gebruikersmenu beschikbaar.



## 2.3.16 INSTELLING GEBRUIKERSMENU

De volgende instellingen zijn beschikbaar in de instelling van het gebruikersmenu.

- Onderhoudsplaninstelling
- Automatische opwarminstelling
- Instelling automatisch stoppen stationair draaien
- Klokinstelling
- Contrastaanpassing
- Helderheid (Dag) Aanpassing
- Helderheid (Nacht) Aanpassing
- Aanpassing pompstroomsnelheid (Knabbelschaar-/Brekermodus)
- Consumptie

### KENNISGEVING

Als de "Schermwijzigingsschakelaar" (1) wordt ingedrukt tijdens een aanpassing of instelling, dan verschijnt het hoofdscherm weer.

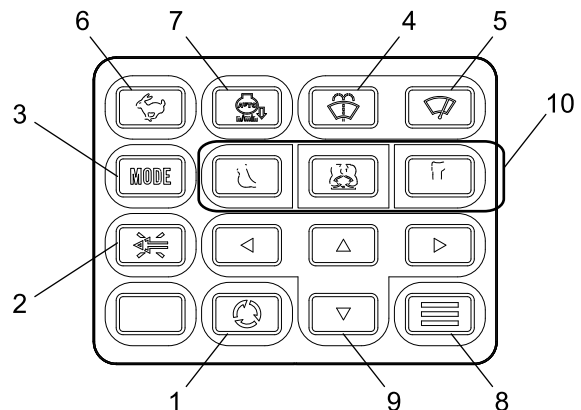
## ONDERHOUDSPLANINSTELLING

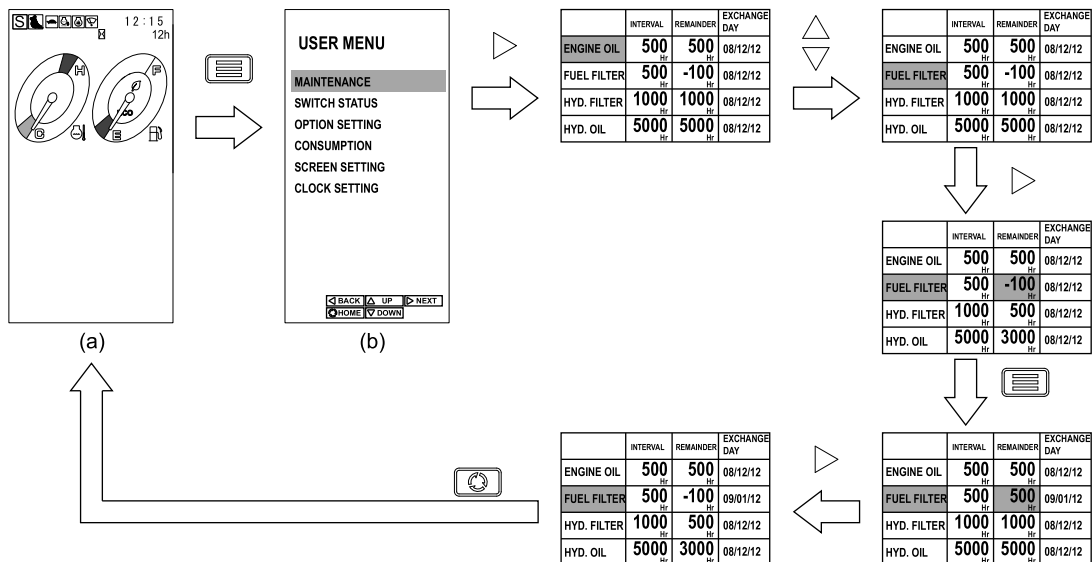
### KENNISGEVING

De vervangingsinterval wordt hieronder getoond.

- Motorolie: 500 uur
- Brandstoffilter: 500 uur
- Hydraulische oliefilter: 1.000 uur
- Hydraulische olie: 5.000 uur

- (1) Wisseling schermwijziging
- (2) Schakelaar buzzerstop
- (3) Selectieschakelaar werkmodus
- (4) Sluitringschakelaar
- (5) Vegerschakelaar
- (6) Selectieschakelaar reissnelheid
- (7) Schakelaar autooversnelling
- (8) Menu'schakelaar
- (9) Pijlschakelaar
- (10) Selectieschakelaar aanhangselmodus

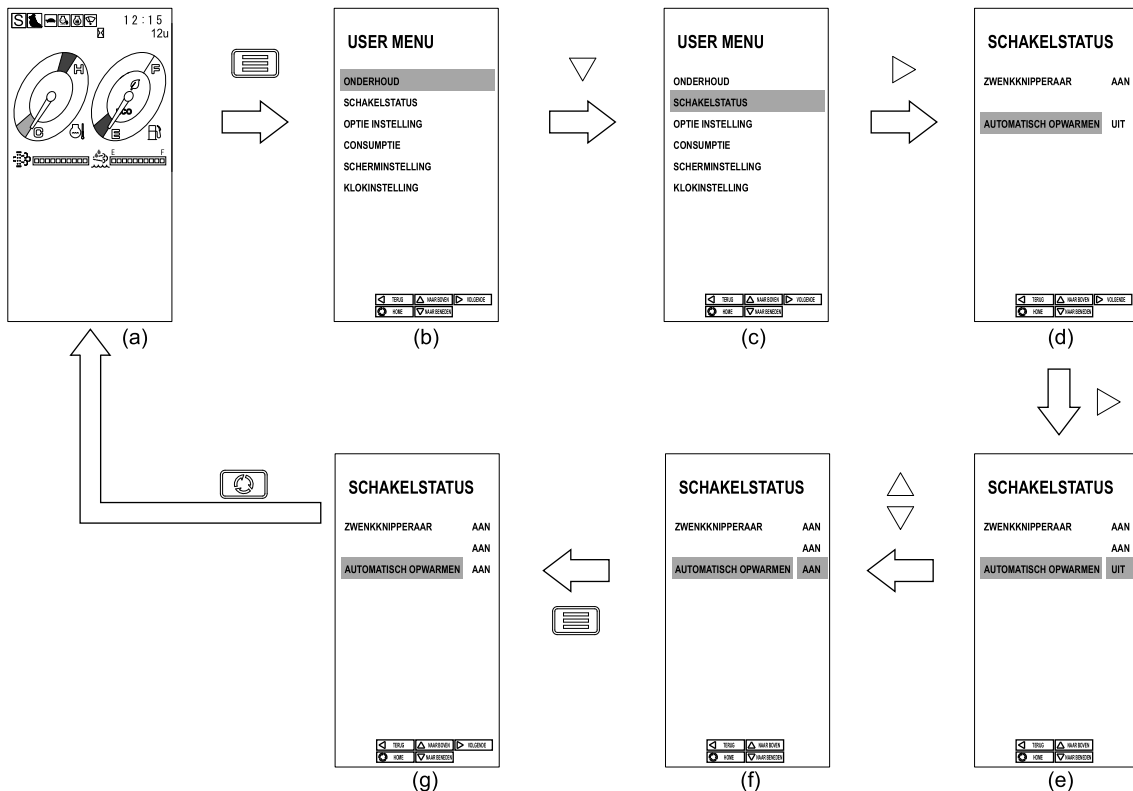
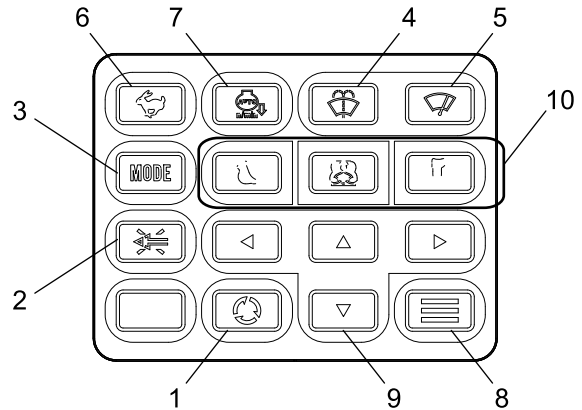




1. Zet de starterschakelaar "AAN" om het hoofdscherm (a) weer te geven. Druk op de menuschakelaar (8) om naar het gebruikersmenuschermb (b) te gaan.
2. Gebruik de pijltoetsen naar boven en naar beneden, verplaats de cursor naar "ONDERHOUD". Druk op de rechterpijlschakelaar om de onderhoudsinformatie-instelling in te voeren.
3. Gebruik de pijltoetsen naar boven en naar beneden, verplaats de cursor naar één van de items, van "MOTOROLIE", "BRANDSTOFFILTER", "HYD.FILTER" of "HYD.OILIE".
4. Druk op de rechterpijlschakelaar. De achtergrondkleur van "RESTEREND" wordt blauw.
5. Druk op "Menuschakelaar" (8) om de resterende waarde opnieuw in te stellen. Om "RESTEREND" in te stellen op een willekeurige waarde gebruikt u de pijlschakelaar naar boven en naar beneden om de gewenste waarde in te stellen tussen de aanbevolen vervangingstijd en nul. Nu wordt "UITWISSELDAG" bijgewerkt naar de huidige datum.
6. Druk op de rechterpijl om de waarde op te slaan. Nu wordt "RESTEREND" zwart.
7. Druk op "Schermwisselingsschakelaar" (1) om terug te keren naar het hoofdscherm (a).

AUTOMATISCHE OPWARMINSTELLING

- (1) Wisseling schermwijziging
- (2) Schakelaar buzzerstop
- (3) Selectieschakelaar werkmodus
- (4) Sluitringschakelaar
- (5) Vegerschakelaar
- (6) Selectieschakelaar reissnelheid
- (7) Schakelaar autooversnelling
- (8) Menuschakelaar
- (9) Pijlschakelaar
- (10) Selectieschakelaar aanhangselmodus



1. Zet de starterschakelaar "AAN" om het hoofdscherm (a) weer te geven. Druk op de menuschakelaar (8) om naar het gebruikersmenuscherm (b) te gaan.
2. Gebruik de pijltoetsen naar boven en naar beneden, verplaats de cursor naar "SCHAKELSTATUS". Druk op de Rechterpijlschakelaar om naar het scherm (d) te gaan. De cursor wordt dan geplaatst op "AUTOMATISCH OPWARMEN".
3. Druk opnieuw op de Rechterpijlschakelaar om naar het scherm (e) te gaan, de achtergrondkleur van "UIT" wordt dan blauw.
4. Gebruik de pijlschakelaar naar boven of naar beneden en selecteer "AAN".
5. Druk op "Menuschakelaar" (8) om de status in te stellen. Op dit moment kleurt de achtergrondkleur van "AAN" zwart.
6. Schakel de startsleutel één keer "UIT" om status op te slaan.

KENNISGEVING

Zodra "AUTOMATISCH OPWARMEN" is ingeschakeld, hoeft dit niet opnieuw gedaan te worden.



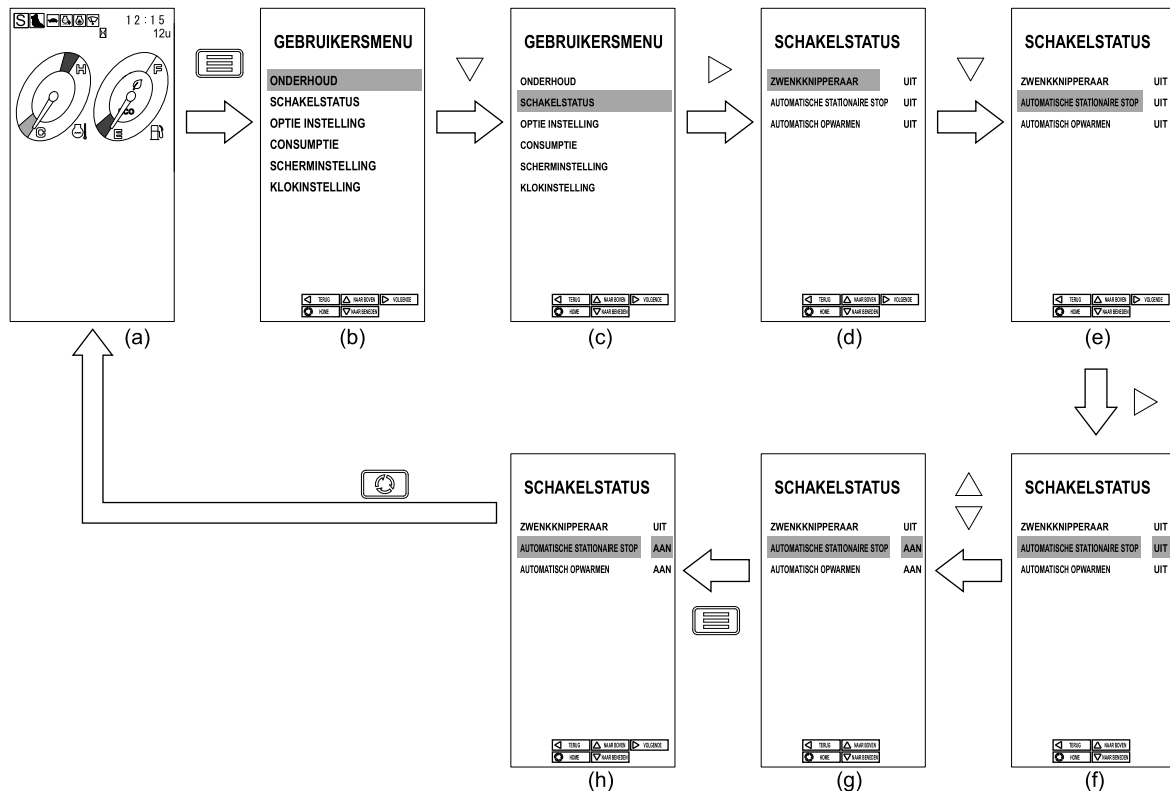
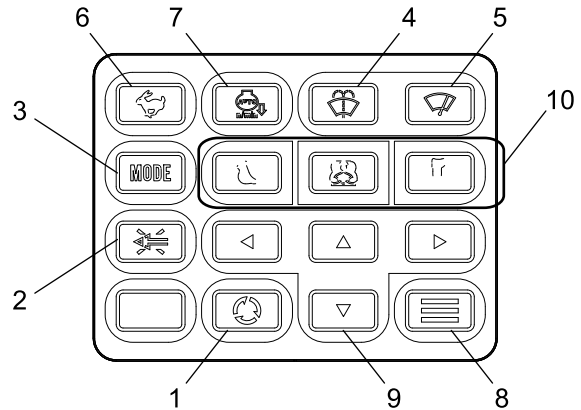
7. Trek de pilot control-uitschakelhendel omhoog, naar de positie "VERGRENDELD".
  8. Als de motor koud wordt opgestart, start "AUTOMATISCH OPWARMEN". Tijdens het opwarmen van de motor en de hydraulische olie wordt "OPWARMEN" weergegeven.
- 

**BELANGRIJK**

- Als "AUTOMATISCH OPWARMEN" op "UIT" staat via het display tijdens het opwarmen van de hydraulische olie, moet het opwarmen afgebroken worden.
  - Als er een hendel gebruikt wordt tijdens het opwarmen van de hydraulische olie, wordt het opwarmen tijdelijk gestaakt. Als daarna de hendel doorlopend in een neutrale positie staat gedurende ongeveer 10 seconden, dan begint het opwarmen weer.
- 
9. Na het opwarmen, wordt "OPWARMEN AFGEROND" weergegeven en klinkt de buzzer gedurende 5 seconden om aan te geven dat het opwarmen afgerond is.

### AUTOMATISCHE STATIONAIRE STOP INSTELLING

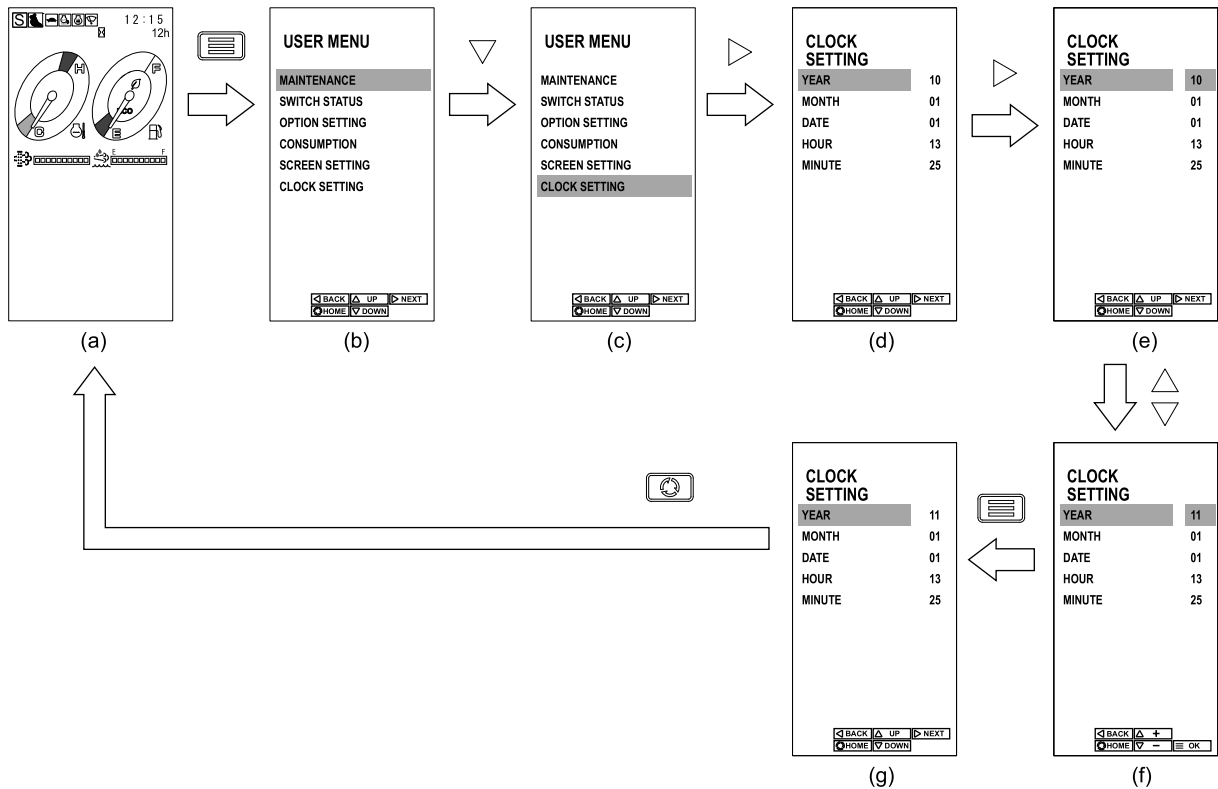
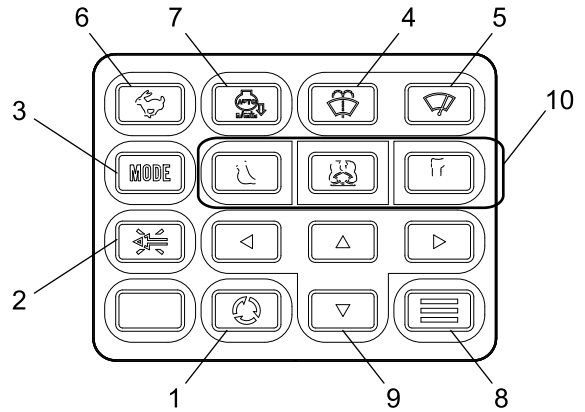
- (1) Wisseling schermwijziging
- (2) Schakelaar buzzerstop
- (3) Selectieschakelaar werkmodus
- (4) Sluitringschakelaar
- (5) Vegerschakelaar
- (6) Selectieschakelaar reissnelheid
- (7) Schakelaar autooversnelling
- (8) Menuschakelaar
- (9) Pijlschakelaar
- (10) Selectieschakelaar aanhangselmodus



1. Zet de starterschakelaar "AAN" om het hoofdscherm (a) weer te geven. Druk op de menuschakelaar (8) om naar het gebruikersmenuschermd (b) te gaan.
2. Gebruik de pijltoetsen naar boven en naar beneden, verplaats de cursor naar "SCHAKELSTATUS". Druk op de rechterpijlschakelaar om naar de schakelinstelling te gaan.
3. Gebruik de pijltoetsen naar boven en naar beneden, verplaats de cursor naar "AUTOMATISCHE STATIONAIRE STOP".
4. Gebruik de rechterpijlschakelaar om display (f) in te voeren. De achtergrondkleur van "UIT" gaat uit.
5. Gebruik de pijlschakelaar naar boven of naar beneden, selecteer "AAN".
6. Druk op "Menuschakelaar" (8) om de status in te stellen. Op dit moment kleurt de achtergrondkleur van "AAN" zwart.
7. Schakel de startsleutel één keer "UIT" om status op te slaan.

KLOKINSTELLING

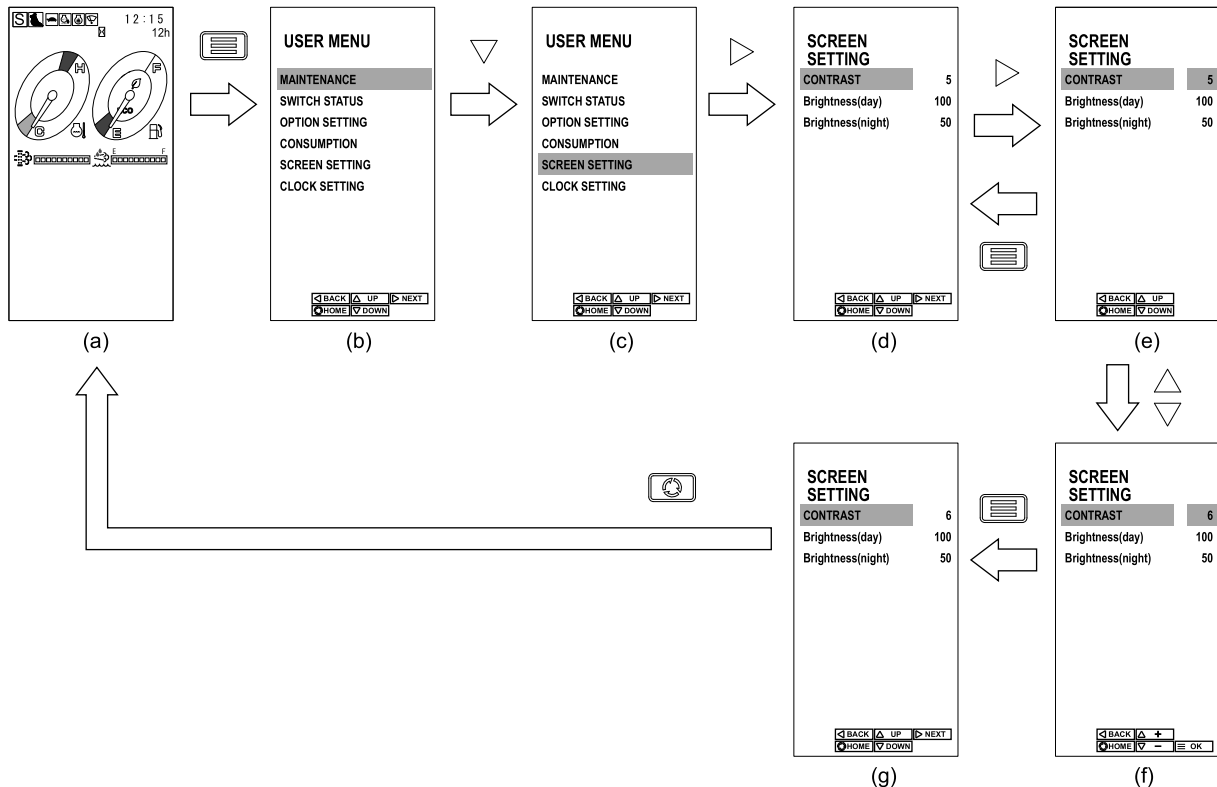
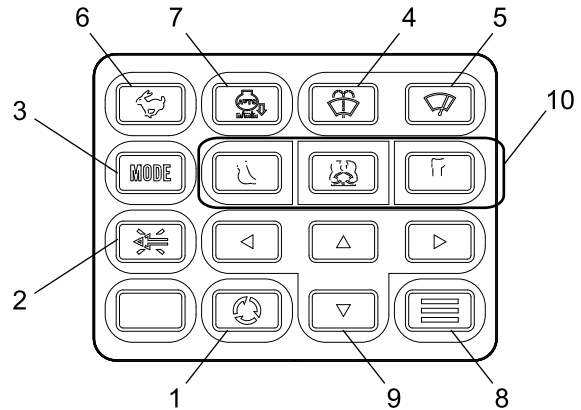
- (1) Wisseling schermwijziging
- (2) Schakelaar buzzerstop
- (3) Selectieschakelaar werkmodus
- (4) Sluitringschakelaar
- (5) Vegerschakelaar
- (6) Selectieschakelaar reissnelheid
- (7) Schakelaar autooversnelling
- (8) Menuschakelaar
- (9) Pijlschakelaar
- (10) Selectieschakelaar aanhangselmodus



1. Zet de starterschakelaar "AAN" om het hoofdscherm (a) weer te geven. Druk op de menuschakelaar (8) om naar het gebruikersmenuscherm (b) te gaan.
2. Gebruik de pijltoetsen naar boven en naar beneden, verplaats de cursor naar "KLOKINSTELLING". Druk op de rechterpijlschakelaar om de klokinstelling in te voeren.
3. Gebruik de pijltoetsen naar boven en naar beneden om "JAAR/MAAND/DAG/UUR/MINUUT" als display (d) te selecteren.
4. Gebruik de rechterpijlschakelaar om display (e) in te voeren. De achtergrondkleur van de waarde wordt blauw.
5. Gebruik de pijltoetsen naar boven en naar beneden, selecteer de gewenste waarde.
6. Druk op de menuschakelaar (8) om de gewenste waarde in te stellen. Op dit moment kleurt de achtergrond van de waarde zwart.
7. Druk op "Schermwisselingsschakelaar" (1) om terug te keren naar het hoofdscherm (a).

### CONTRASTAANPASSING

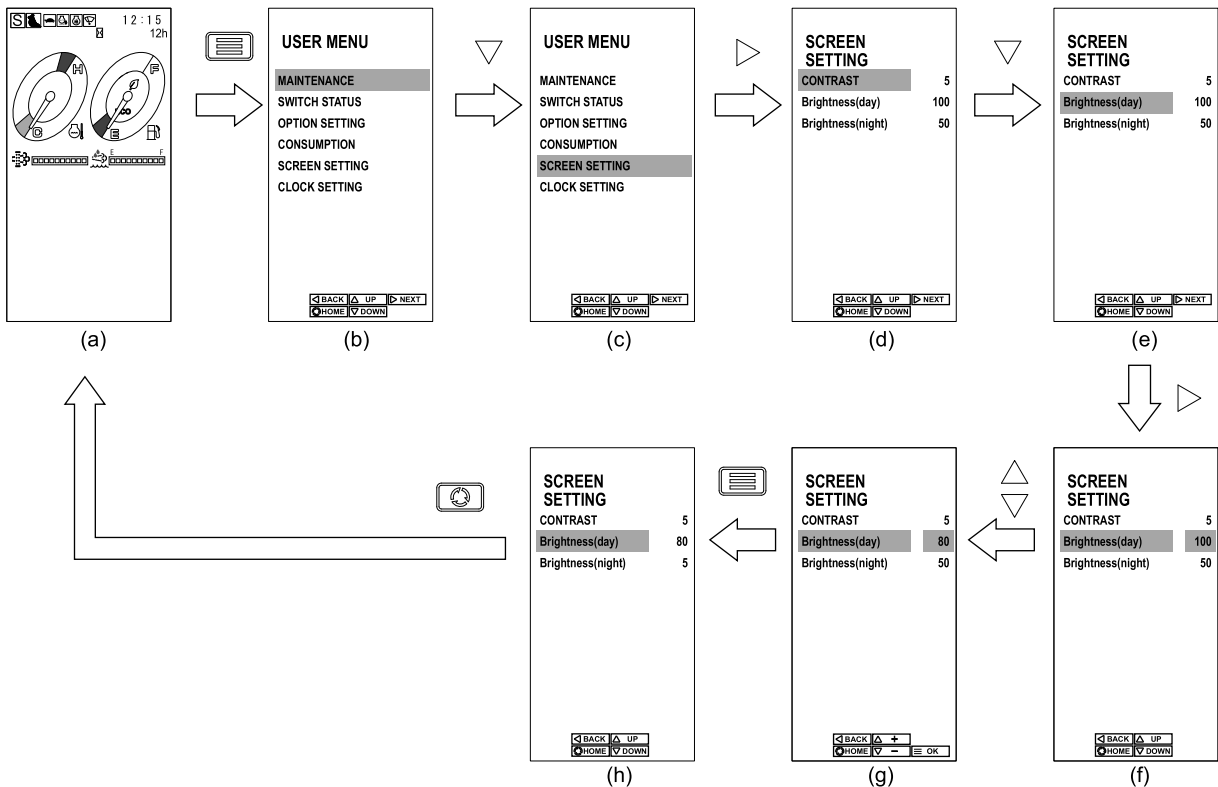
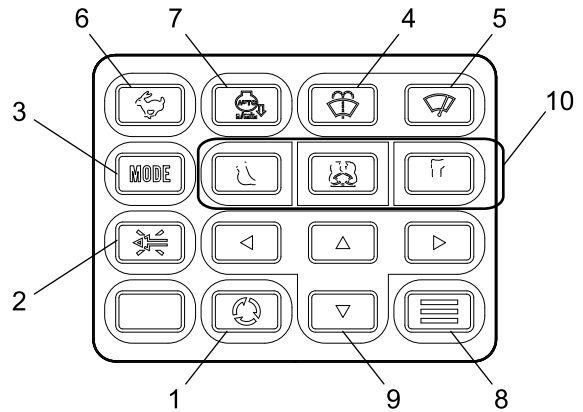
- (1) Wisseling schermwijziging
- (2) Schakelaar buzzerstop
- (3) Selectieschakelaar werkmodus
- (4) Sluitringschakelaar
- (5) Vegerschakelaar
- (6) Selectieschakelaar reissnelheid
- (7) Schakelaar autooversnelling
- (8) Menuschakelaar
- (9) Pijlschakelaar
- (10) Selectieschakelaar aanhangselmodus



1. Zet de starterschakelaar "AAN" om het hoofdscherm (a) weer te geven. Druk op de menuschakelaar (8) om naar het gebruikersmenuschermd (b) te gaan.
2. Gebruik de pijltoetsen naar boven en naar beneden, verplaats de cursor naar "SCHERMINSTELLING". Druk op de rechterpijlschakelaar om naar de scherminstelling te gaan.
3. Gebruik de pijltoetsen naar boven en naar beneden, verplaats de cursor naar "CONTRAST".
4. Gebruik de rechterpijlschakelaar om display (e) in te voeren. De achtergrondkleur van de waarde wordt blauw.
5. Gebruik de pijltoetsen naar boven en naar beneden om de gewenste waardes te selecteren. Het aanpasbare bereik is van 1 (Zwak) tot 10 (Helder).  
\* De standaardwaarde is 5.
6. Druk op de menuschakelaar (8) om de gewenste waarde in te stellen. Op dit moment kleurt de achtergrond van de waarde zwart.
7. Druk op "Schermwisselingsschakelaar" (1) om terug te keren naar het hoofdscherm (a).

## HELDERHEID (DAG) AANPASSING

- (1) Wisseling schermwijziging
- (2) Schakelaar buzzerstop
- (3) Selectieschakelaar werkmodus
- (4) Sluitringschakelaar
- (5) Vegerschakelaar
- (6) Selectieschakelaar reissnelheid
- (7) Schakelaar autooversnelling
- (8) Menuschakelaar
- (9) Pijlschakelaar
- (10) Selectieschakelaar aanhangselmodus

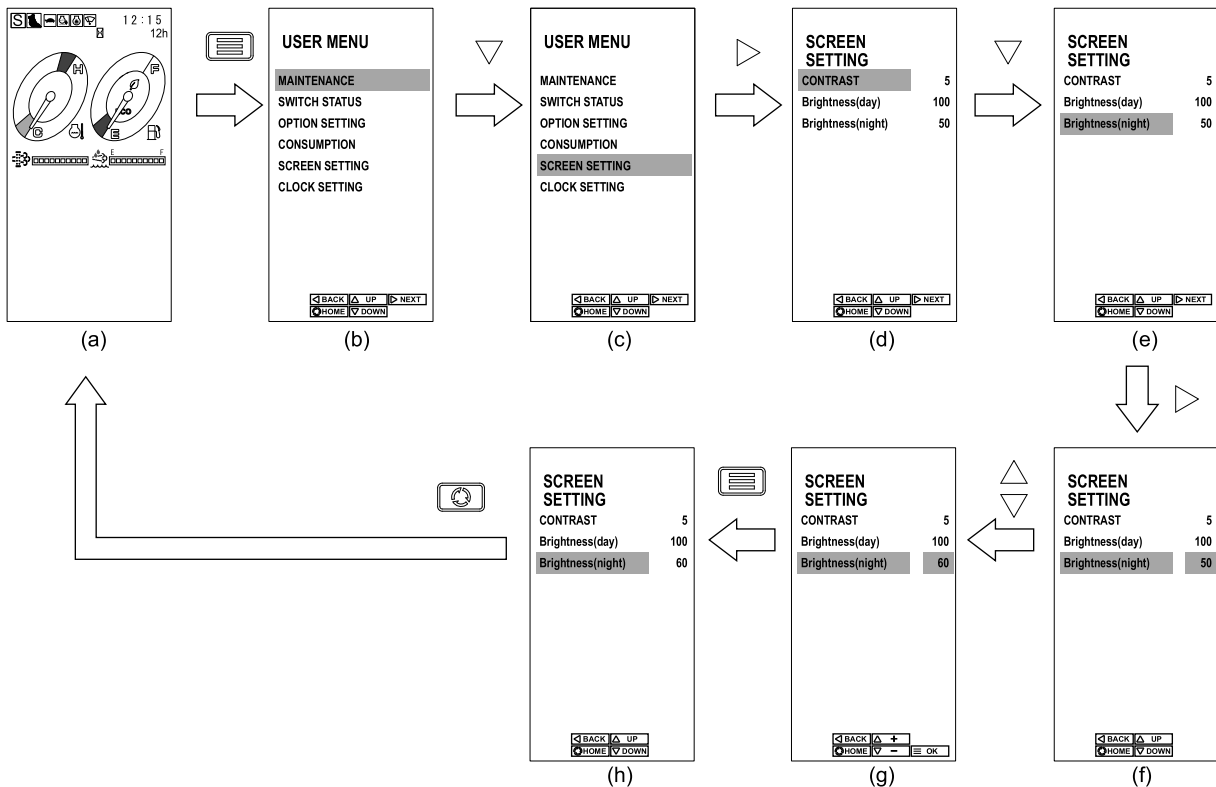
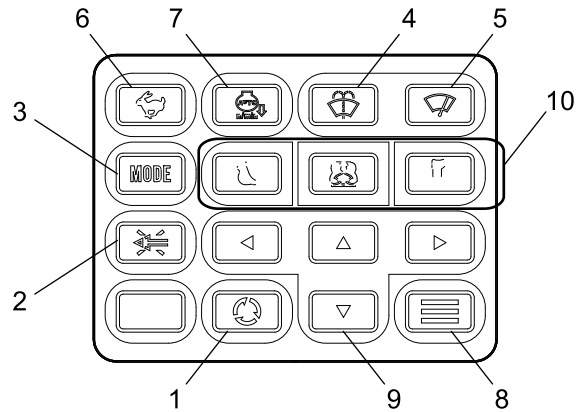


1. Zet de starterschakelaar "AAN" om het hoofdscherm (a) weer te geven. Druk op de menuschakelaar (8) om naar het gebruikersmenuscherm (b) te gaan.
2. Gebruik de pijltoetsen naar boven en naar beneden, verplaats de cursor naar "SCHERMINSTELLING". Druk op de rechterpijlschakelaar om naar de scherminstelling te gaan.
3. Gebruik de pijltoetsen naar boven en naar beneden, verplaats de cursor naar "Helderheid (dag)" als display (e).
4. Gebruik de rechterpijlschakelaar om display (f) in te voeren. De achtergrondkleur van de waarde wordt blauw.
5. Gebruik de pijltoetsen naar boven en naar beneden om de gewenste waardes te selecteren. Aanpasbaar bereik: 1 (Donker) tot 100 (Licht)  
\* De standaardwaarde is 100.
6. Druk op de menuschakelaar (8) om de gewenste waarde in te stellen. Op dit moment kleurt de achtergrond van de waarde zwart.
7. Druk op "Schermwisselingsschakelaar" (1) om terug te keren naar het hoofdscherm (a).



HELDERHEID (NACHT) AANPASSING

- (1) Wisseling schermwijziging
- (2) Schakelaar buzzerstop
- (3) Selectieschakelaar werkmodus
- (4) Sluitringschakelaar
- (5) Vegerschakelaar
- (6) Selectieschakelaar reissnelheid
- (7) Schakelaar autoversnelling
- (8) Menuschakelaar
- (9) Pijlschakelaar
- (10) Selectieschakelaar aanhangselmodus



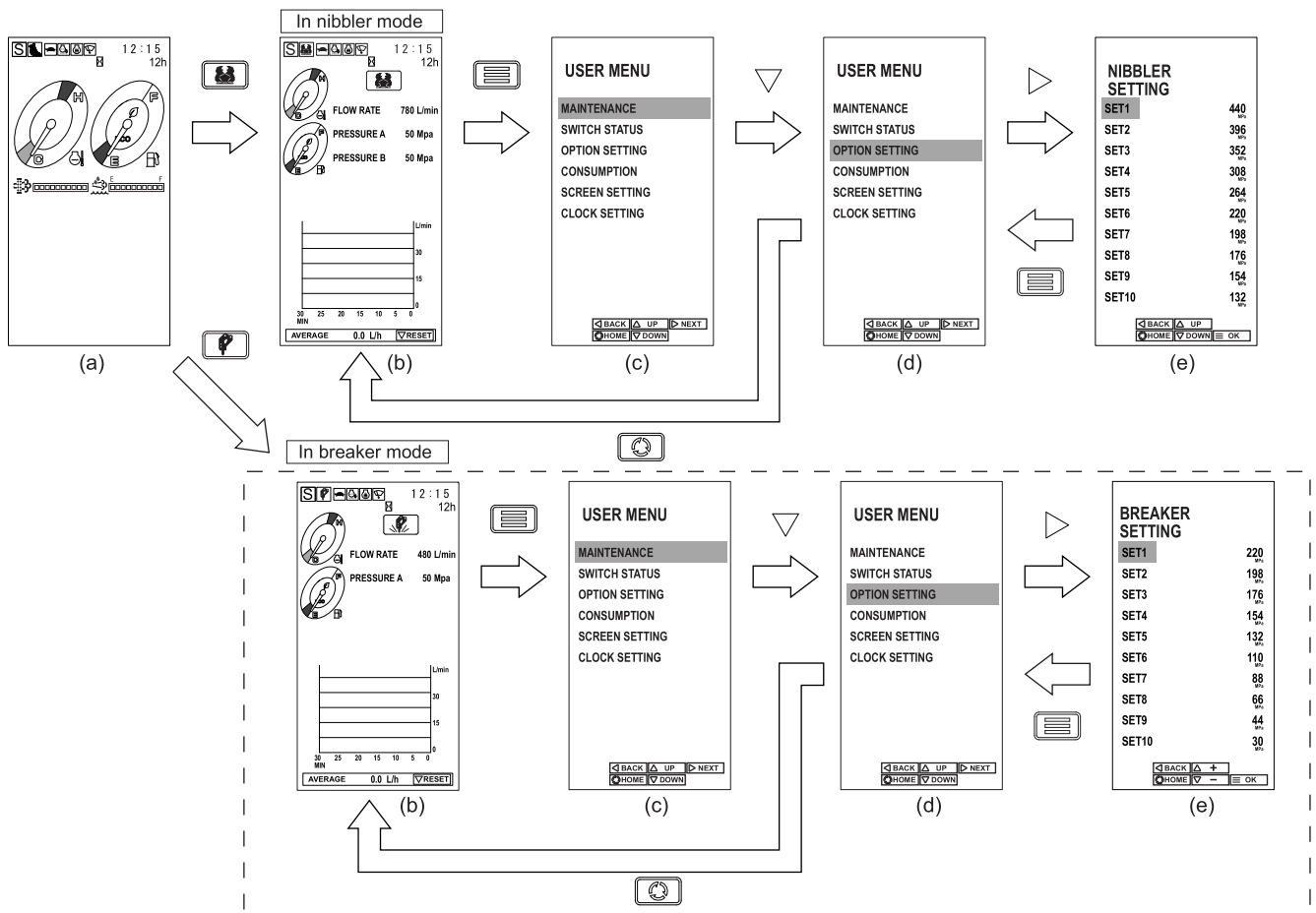
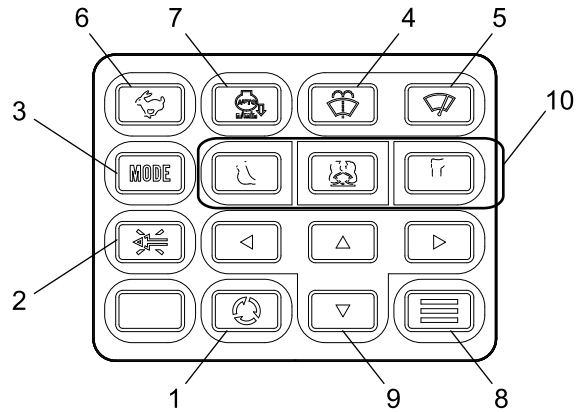
1. Zet de starterschakelaar "AAN" om het hoofdscherm (a) weer te geven. Druk op de menuschakelaar (8) om naar het gebruikersmenuscherm (b) te gaan.
2. Gebruik de pijltoetsen naar boven en naar beneden, verplaats de cursor naar "SCHERMINSTELLING". Druk op de rechterpijlschakelaar om naar de scherminstelling te gaan.
3. Gebruik de pijltoetsen naar boven en naar beneden, verplaats de cursor naar "Helderheid (nacht)" als display (e).
4. Gebruik de rechterpijlschakelaar om display (f) in te voeren. De achtergrondkleur van de waarde wordt blauw.
5. Gebruik de pijltoetsen naar boven en naar beneden om de gewenste waardes te selecteren. Aanpasbaar bereik: 1 (Donker) tot 100 (Licht)  
\* De standaardwaarde is 5.
6. Druk op de menuschakelaar (8) om de gewenste waarde in te stellen. Op dit moment kleurt de achtergrond van de waarde zwart.
7. Druk op "Schermwisselingsschakelaar" (1) om terug te keren naar het hoofdscherm (a).

AANPASSING POMPSTROOMSNELHEID (KNABBELSCHAAR-/BREKERMODUS)

**KENNISGEVING**

Als er gedurende 20 seconden geen schakeling plaatsvindt, gaat het display terug naar het hoofdscherm.

- (1) Wisseling Schermwijziging
- (2) Schakelaar Buzzerstop
- (3) Selectieschakelaar Werkmodus
- (4) Sluitringschakelaar
- (5) Vegerschakelaar
- (6) Selectieschakelaar Reissnelheid
- (7) Schakelaar Autoversnelling
- (8) Menuschakelaar
- (9) Pijlschakelaar
- (10) Selectieschakelaar Aanhangselmodus



1. Zet de starterschakelaar "AAN" om het hoofdscherm (a) weer te geven.
2. Druk in het hoofdscherm (a) op "Knabbelschaar" of "Breker" van "Selectieschakelaar Aanhangmodus" (10) om de aanhangselmodus te veranderen van graafmodus naar de knabbelschaarmodus of brekermodus. Het scherm met daarop de stroomsnelheid (b) verschijnt.
3. Druk op de menuschakelaar (8) om naar het gebruikersmenuscherm (c) te gaan.
4. Gebruik de pijltoetsen naar boven en naar beneden, verplaats de cursor naar "OPTIE INSTELLING". Druk op de rechterpijlschakelaar om de instelling voor de knabbelschaar of breker in te voeren.



## [2. KENNISMAKING MET DE MACHINE]

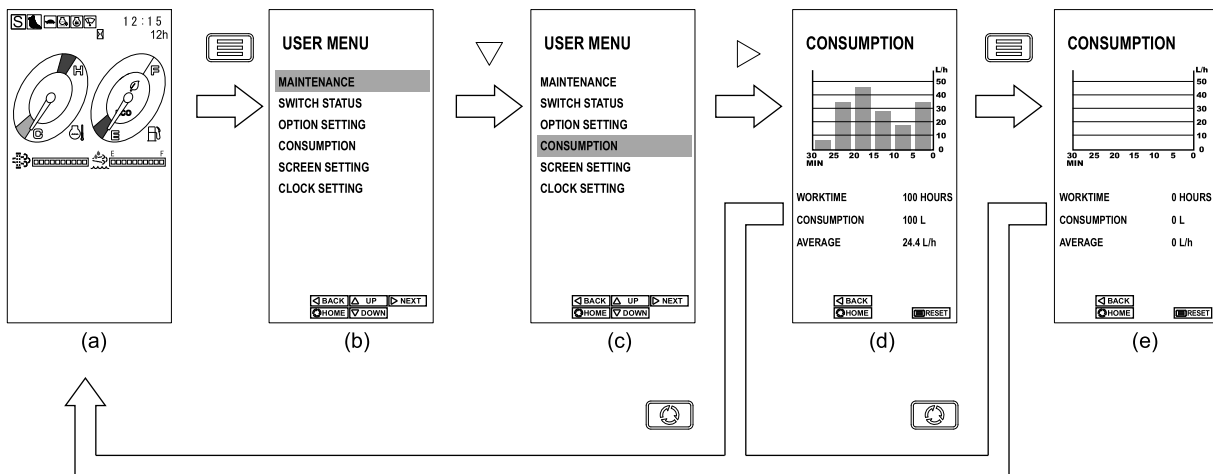
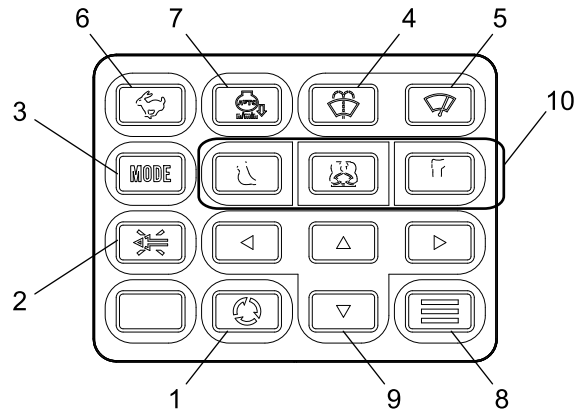
5. Gebruik de pijltoetsen naar boven en naar beneden, selecteer de gewenste stroomsnelheid.
6. Druk op de menuschakelaar (8) om de gewenste waarde in te stellen.
7. Druk op "Schermwisselingschakelaar" (1) om terug te keren naar het hoofdscherm (a).

### CONSUMPTIE

#### KENNISGEVING

Gebruik het aangegeven gemiddelde brandstofverbruik ter referentie.

- (1) Wisseling schermwijziging
- (2) Schakelaar buzzerstop
- (3) Selectieschakelaar werkmodus
- (4) Sluitringschakelaar
- (5) Vegerschakelaar
- (6) Selectieschakelaar reissnelheid
- (7) Schakelaar autooversnelling
- (8) Menuschakelaar
- (9) Pijlschakelaar
- (10) Selectieschakelaar aanhangselmodus



1. Zet de starterschakelaar "AAN" om het hoofdscherm (a) weer te geven. Druk op de menuschakelaar (8) om naar het gebruikersmenuscherm (b) te gaan.
2. Gebruik de pijltoetsen naar boven en naar beneden, verplaats de cursor naar "VERBRUIK" als display (c). Druk op de rechterpijlschakelaar om de brandstoffefficiëntie in te stellen.
3. De grafiek geeft aan wat het gemiddelde brandstofverbruik is per 2 uur voor deze 12 uur. De waarden van de bedrijfstijd, brandstofverbruik en gemiddelde brandstofverbruik worden ook weergegeven.
4. Om deze waarden opnieuw in te stellen, gebruikt u de pijltoets naar beneden.
5. Druk op "Schermwisselingschakelaar" (1) om terug te keren naar het hoofdscherm (a).



## 2.3.17 ONDERHOUDSSCHERM

Het is mogelijk om vanuit het Onderhoudsinformatiescherm in het gebruikersmenu de resterende tijd weer te geven tot het einde van de aanbevolen vervangingsperiode, aangegeven voor de het filter/de olie. Nadat het einde van deze vervangingsperiode bereikt is, controleert en onderhoudt u ze volgens "INSPECTIE EN ONDERHOUD" in Hoofdstuk 4.

Dit menu is beschikbaar voor de bevestiging van de volgende items.

### Vervangingsinterval

Naam	Standaard
Motorolie	500 uur.
Brandstoffilter	500 uur.
Hydraulische oliefilter	1.000 uur.
Hydraulische olie	5.000 uur.

- **Motorolie**  
Dit laat zien wat de resterende tijd is van de aanbevolen vervangingsperiode voor de motorolie en de datum van de laatste olieerversing.
- **Brandstoffilter**  
Dit laat zien wat de resterende tijd is van de aanbevolen vervangingsperiode voor de brandstoffilter en de datum van de laatste brandstoffiltervervangingsperiode.
- **Hydraulische oliefilter**  
Dit laat zien wat de resterende tijd is van de aanbevolen vervangingsperiode voor de hydraulische oliefilter en de datum van de laatste vervanging van de hydraulische oliefilter.
- **Hydraulische olie**  
Dit laat zien wat de resterende tijd is van de aanbevolen vervangingsperiode voor de hydraulische olie en de datum van de laatste vervanging van de hydraulische olie.

	INTERVAL	REMAINDER	EXCHANGE DAY
ENGINE OIL	500 Hr	500 Hr	08/12/12
FUEL FILTER	500 Hr	-100 Hr	08/12/12
HYD. FILTER	1000 Hr	500 Hr	08/12/12
HYD. OIL	5000 Hr	3000 Hr	08/12/12

#### KENNISGEVING

- Zie voor de tijdstelprocedure voor de volgende olie- of filtervervangingsperiode van elk type "INSTELLING GEBRUIKERSMENU" in Hoofdstuk 2.
- Als de aanbevolen vervangingsperiode verstreken is voor één van de items, dan wordt het "RESTERENDE"-lampje voor dat item rood. Als het nodig is om terug te keren naar de initiële waarde, dan dient deze opnieuw ingesteld te worden.

#### KENNISGEVING

- De aanbevolen vervangingsperiode van de motorolie is 500 uur. Het multi-display waarschuwt zonder triller.
- De aanbevolen vervangingsperiode voor de brandstoffilter is 500 uur. Het multi-display waarschuwt zonder triller.
- De aanbevolen vervangingsperiode voor de hydraulische filterolie is 1.000 uur. Het multi-display waarschuwt zonder triller.
- De aanbevolen vervangingsperiode voor de hydraulische filterolie is 5000 uur. Het multi-display waarschuwt zonder triller.

## 2.3.18 WAARSCHUWINGSSCHERM






### WANNEER ER WAARSCHUWINGEN WORDEN GETOOND











Een waarschuwing die verschijnt op het multi-scherm kan leiden tot ernstige problemen. Stop de werkzaamheden onmiddellijk, onderzoek de oorzaken en neem de nodige maatregelen.

- Het waarschuwingsscherm heeft een prioriteitsvolgorde wanneer er vele problemen, zoals prioriteitsniveau 1 en 2 (A) op hetzelfde moment optreden, wordt niveau 1 eerder weergegeven dan prioriteitsniveau 2.
- Het meterpaneel verwerkt signalen die het ontvangt van verschillende sensoren en schakelaars via Mechatro Controller, voert de signalen naar de multi-scherm en de verlichtingsscherm en doet de zoemer afgaan.
- De opstartinspectie moet niet alleen worden uitgevoerd volgens het multi-scherm, maar ook volgens de instructies in het hoofdstuk "ONDERHOUD".

### WAARSCHUWINGSINDELING OVERZICHT (PRIORITEIT A)

Display	Niveau	Waarschuwingdetails	Vereiste acties
	1	Mechatro Controller verzend geen data.	Neem contact op met uw geautoriseerde KOBELCO dealer voor controle/onderhoud.
	1	De zwenk parkeerrem ontgrendelingsschakelaar is geschakeld in de "ONTGRENDDEL VERGRENDDELING" positie.	
	1	Een noodstop is uitgevoerd vanwege de lage druk van de motorolie.	












## WAARSCHUWINGSINDELING OVERZICHT (PRIORITEIT B)















Weergave	Niveau	Waarschuwingsgegevens	Verplichte acties
	1	Wordt weergegeven wanneer de keuzeklep een storing heeft	De bevestiging geïnstalleerd op de vermalder of breker specificatie van de machine komt niet overeen met de geselecteerde bevestigingswijze. Kies een geschikte bevestigingswijze door middel van het omzetten van de keuzeschakelaar. Brekerstand: Wanneer gebruik wordt gemaakt van een breker Perforatorstand: Bij gebruik van een perforator (hamer) Zelfs wanneer er een juiste bedieningsmodus is geselecteerd en de indicatie van de keuzeweigering verdwijnt niet, neem dan contact op en vraag uw erkende KOBELCO dealer voor inspectie/onderhoud.
	1	Wordt weergegeven wanneer de DEF/AdBlue sensor een storing van de kwaliteit van de DEF/AdBlue detecteert, en de machine onbruikbaar wordt.	Bekijk hoofdstuk 3 "CONTROLLEREN DEF/AdBlue NIVEAU EN BIJVULLEN", en hoofdstuk 4 AFTAPPEN DEF/AdBlue "om de inhoud af te tappen van de DEF/AdBlue tank, en vul DEF/AdBlue bij.
	1	Wordt weergegeven wanneer de niveaumeter niveau 0 wordt (geen weergave) en de machine onbruikbaar wordt.	Bekijk hoofdstuk 3 "CONTROLLEREN DEF/AdBlue NIVEAU EN BIJVULLEN", en vul DEF/AdBlue Bij totdat DEF/AdBlue niveaumeter 3 (groen) wordt of meer.
 P204F	1	Wordt weergegeven wanneer elk apparaat en de sensor van het controle systeem van de NOx ontlading faalt, of abnormale wordt en de machine onbruikbaar wordt. (De foutcode is een voorbeeld)	Neem contact op met uw dichtstbijzijnde KOBELCO werkplaats.
 P204F	1	Wordt weergegeven wanneer DEF / AdBlue injectie apparaat faalt, of abnormale wordt en de machine onbruikbaar wordt. (De foutcode is een voorbeeld)	
 P1459	1	Wordt weergegeven wanneer de EGR klep faalt, of abnormale wordt en de machine onbruikbaar wordt. (De foutcode is een voorbeeld)	
	2	Wordt weergegeven wanneer de schakelaar van de power boost (geel) op de bovenste greep van de rechter bedieningshendel op "AAN" staat. - Afzonderlijke giekspecificatie bij het bedienen van de knabbelschaar (breker) omhoog (graafbak uit)	Weergegeven wanneer de kickstart schakelaar (Geel) op de bovenste greep van de rechter hendel wordt gebruikt.
WARM	2	Wordt weergegeven wanneer het automatisch opwarmen is voltooid	De warming-up werking van de motor en hydraulische olie zijn afgerond. Raadpleeg "STARTEN VAN DE MOTOR" in "3. MACHINEWERKING", en start de motor op de juiste manier.
	2	Wordt weergegeven wanneer roet zich ophoopt in de DPF en een handmatige regeneratie noodzakelijk is.	Raadpleeg hoofdstuk 4 "OVER HANDMATIG REGENEREREN", en het uitvoeren van handmatige regeneratie.
 ※1	2	Wordt weergegeven wanneer DPF wordt geregenereerd	Raadpleeg hoofdstuk 4 "OVER AUTOMATISCH REGENEREREN" en "OVER HANDMATIG REGENEREREN". Wanneer de handmatige regeneratie bezig is, wacht totdat het scherm wordt uitschakelt.
	2	Wordt weergegeven wanneer de roetophoping in de DPF niveau 7 (rood) en een handmatige regeneratie wordt noodzakelijk is.	Raadpleeg hoofdstuk 4 "OVER HANDMATIG REGENEREREN", en voer handmatig Regeneratie uit.

\*1: Dit teken wordt ook weergegeven tijdens werking van de machine, wanneer een automatische roetverbranding wordt uitgevoerd.

Zie "OVER HANDMATIGE REGENERATIE" in hoofdstuk 4.

## [2. KENNISMAKING MET DE MACHINE]

Weergave	Niveau	Waarschuwingsgegevens	Verplichte acties
	2	Wordt weergegeven wanneer de DEF/AdBlue sensor het falen van de kwaliteit van de DEF/AdBlue detecteert en het motorvermogen beperkt is.	Bekijk hoofdstuk 3 "CONTROLEER DEF / AdBlue NIVEAU EN BIJVULLEN" en hoofdstuk 4 "AFTAPPEN DEF / AdBlue" om de inhoud af te voeren van de DEF / AdBlue tank, en vul DEF / AdBlue bij.
	2	Wordt weergegeven wanneer de DEF/AdBlue niveau meter, niveau 1 (rood) wordt en het motorvermogen beperkt is.	Bekijk hoofdstuk 3 "CONTROLEER DEF / AdBlue NIVEAU EN BIJVULLEN", en vul DEF / AdBlue bij totdat de DEF / AdBlue niveaumeter niveau 3 (Groen) wordt of meer.
 P204F	2	Wordt weergegeven wanneer elk apparaat en de sensor van het controle systeem van de NOx ontlading faalt, of abnormaal wordt en het motorvermogen beperkt is. (De foutcode is een voorbeeld)	Neem contact op met uw dichtstbijzijnde KOBELCO werkplaats.
 P204F	2	Wordt weergegeven wanneer doseer-module van de DEF/AdBlue faalt, of abnormaal wordt en het motorvermogen beperkt is. (De foutcode is een voorbeeld)	
 P1459	2	Wordt weergegeven wanneer de EGR klep faalt, of abnormaal wordt en het motorvermogen beperkt is. (De foutcode is een voorbeeld)	
 P204F	2	Wordt weergegeven wanneer elk apparaat en de sensor van het controle systeem van de NOx ontlading faalt, of abnormaal wordt en het motorvermogen beperkt is. (De foutcode is een voorbeeld)	
 P204F	2	Wordt weergegeven wanneer de doseer-module van de DEF/AdBlue faalt, of abnormaal wordt en het motorvermogen beperkt is. (De foutcode is een voorbeeld)	
 P1459	2	Wordt weergegeven wanneer de EGR klep faalt, of abnormaal wordt en het motorvermogen beperkt is. (De foutcode is een voorbeeld)	
	3	Wordt weergegeven wanneer de DEF/AdBlue sensor het falen van de kwaliteit van de DEF/AdBlue detecteert en het motorvermogen beperkt is.	Bekijk hoofdstuk 3 "CONTROLEER DEF / AdBlue NIVEAU EN BIJVULLEN", en hoofdstuk 4 "AFTAPPEN DEF / AdBlue" om de inhoud af te voeren van de DEF / AdBlue tank, en vul DEF / AdBlue bij.
	3	Wordt weergegeven wanneer de DEF/AdBlue niveaumeter niveau 2 (Geel) wordt.	Bekijk hoofdstuk 3 "CONTROLEER DEF / AdBlue NIVEAU EN BIJVULLEN", en vul DEF / AdBlue bij totdat de DEF / AdBlue niveaumeter niveau 3 (Groen) wordt of meer.
	3	Wordt weergegeven wanneer de meter van de roetafzetting niveau 10 (Rood) heeft bereikt en geen regeneratie kan worden uitgevoerd.	Neem contact op met uw dichtstbijzijnde KOBELCO werkplaats.

Weergave	Niveau	Waarschuwingsgegevens	Verplichte acties
	3	- Wordt weergegeven wanneer de oliedruk van de motor lager is dan de aangegeven waarde en de controle van de productiebeperking wordt uitgevoerd. - Wordt weergegeven wanneer een verbreking van de aansluiting wordt gedetecteerd.	- Stop de motor onmiddellijk, controleer het oliepeil, en de ontkoppelingsplaats, en hervul of vervang de voorgeschreven motorolie. Voor meer informatie zie "SMEERMIDDELEN, BRANDSTOF & KOELVLOEISTOF SPECIFICATIES ", indien nodig. - Wanneer dit wordt weergegeven terwijl de motor stopt, kan de kabel worden losgekoppeld, etc. Neem contact op met uw erkende KOBELCO dealer voor reparatie.
	3	Wordt weergegeven wanneer de temperatuur van de koelvloeistof de aangegeven waarde overschrijdt.	Stop de uitvoering en verlaag het motortoerental naar het laag stationair toerental om de motor af te koelen. Wanneer de waarschuwing na een paar minuten niet verdwijnt stop dan de motor en controleer het koelvloeistofniveau, de spanning van de V-snaar en verstopping van de radiator.
	3	Wordt weergegeven wanneer het waterpeil van de bovenste tank van de radiator laag is.	Zet de motor af, en open de radiator dop nadat de temperatuur van de koelvloeistof gedaald is, om bij te vullen. Controleer ook de radiator overlooptank, en vul koelvloeistof bij wanneer het koelvloeistofniveau te laag is.
	3	Wordt weergegeven wanneer het waterpeil van de waterafscheider (brandstoffilter) toeneemt.	Tap het water uit de waterafscheider af.
	3	Wordt weergegeven wanneer het motorvermogen vermindert als gevolg van een verstopte luchtinlaat filter.	Controleer en reinig de filter. Indien nodig, vervang de filter.
I113	3	Foutcode wordt weergegeven wanneer een storing plaatsvindt in de druksensor, proportioneel ventiel, enz.	Vraag uw erkende KOBELCO dealer voor Controle/onderhoud.
	4	Accustoring (Hoogspanning/laagspanning/niet voldoende opgeladen) De accu is niet voldoende opgeladen; als de waarschuwing na het starten van de motor niet verdwijnt, of als de waarschuwing wordt weergegeven terwijl de motor draait.	Controleer de gebruiksstaat van de elektrische componenten en de oplaadvoorziening.
	4	De brandstof is lager dan een opgegeven hoeveelheid.	Vul de voorgeschreven brandstof bij.
	5	Wordt weergegeven wanneer de temperatuur van de hydraulische olie abnormaal stijgt.	Stop de werking en vraag uw erkende KOBELCO dealer voor inspectie / onderhoud.
WARM	5	Wordt weergegeven tijdens de bediening van het automatisch opwarmen	Automatische warming-up operatie wordt uitgevoerd. Wacht totdat "OPWARMEN VOLTOOID" verschijnt.
	5	De resterende tijd om de motorolie te verversen, nul wordt	Vul de voorgeschreven nieuwe motorolie bij met de aangegeven hoeveelheid.
	5	Wordt weergegeven wanneer de sleutel naar de "START" positie wordt gedraaid, terwijl de bestuurdersnoodhendel naar beneden is gericht	Stel de sleutelschakelaar weer op "AAN", en verzeker de veiligheid door de bedienings controle afsluithendel omhoog te zetten. Draai de schakelaar weer naar "START" om de motor opnieuw te starten.
	5	Wordt weergegeven wanneer de resterende tijd om de brandstoffilter te vervangen nul wordt.	Vervang met de gespecificeerde nieuwe brandstoffilter.
	5	Wordt weergegeven wanneer de resterende tijd om de hydraulische oliefilter te vervangen nul wordt.	Vervang met een gespecificeerde nieuwe hydraulische olie filter.
	5	Wordt weergegeven wanneer de resterende tijd om de hydraulische olie te verversen nul wordt.	Vervang met een gespecificeerde nieuwe hydraulische olie.
	5	Wordt weergegeven wanneer de tijd van 4500 uur voor het onderhoud (schoonmaken of vervangen) van de DPF is bereikt.	Neem contact op met uw dichtstbijzijnde KOBELCO werkplaats.

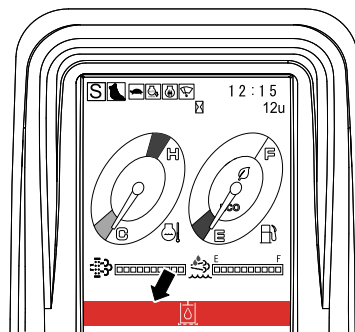
### 2.3.19 VERSTOPPINGSDETECTOR VAN HYDRAULISCHE OLIEFILTER

Vervang de hydraulische oliefilter als "VERVANG HYD. OLIEFILTER" op het display verschijnt. (Zie "VERVANGEN RETOURFILTER" in Hoofdstuk 4 voor de vervangingsprocedures.)

#### NOTITIE

Als de verstoppingsdetector van de hydraulische oliefilter werkt, wordt het pompgeluid gedurende ongeveer 3 seconden luider als de controlehendel in de neutrale positie staat. Dit is niet abnormaal.

1. Om de waarschuwing vrij te geven kan het onderhoudsinterval van de retourfilter opnieuw worden ingesteld vanaf het meetcluster. (Standaard waarde: 1000 uur.)  
(Zie "GEBRUIKERSMENU INSTELLING" in Hoofdstuk 2 voor instelprocedures.)



2. Nadat 1 is ingesteld, gebruikt u de machine even. De waarschuwing wordt dan automatisch vrijgegeven.

## 2.4 BEHANDELING VAN SCHAKELAARS EN METERS

### 2.4.1 STARTSCHAKELAAR

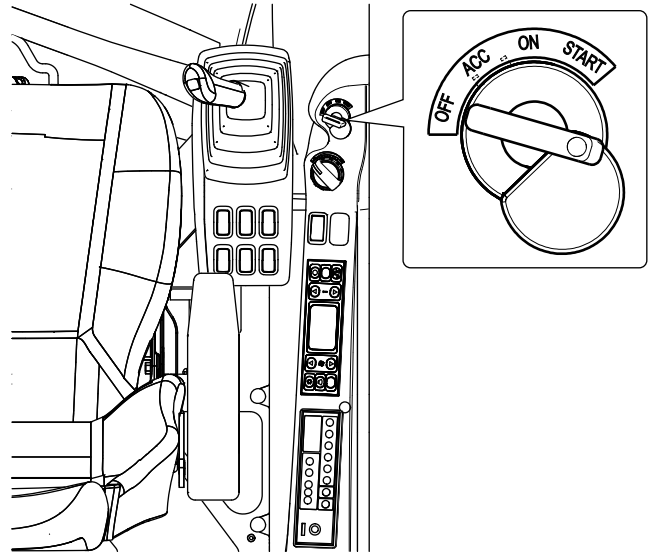
Deze knop wordt gebruikt voor het starten of stoppen van de motor.

#### KENNISGEVING

De sleutel van de startknop is uniek.

Het kan niet worden gebruikt op een andere machine. Bewaar deze op een veilige plaats. Wanneer u de sleutel kwijt bent, neem dan contact met ons of uw erkende KOBELCO dealer op.

- **UIT (STOP):**  
Op dat moment kunt u de contactsleutel insteken of verwijderen. Voor het herstarten of stoppen van de motor, draai de sleutel naar de "UIT" positie.
- **ACC (accessoire):**  
Terwijl de motor wordt gestopt, kan de stroom en de radio (FM/AM) worden gebruikt in de "ACC" stand.
- **AAN:**  
Elektriciteit stroomt door alle circuits. De contactsleutel moet in deze positie zijn tijdens gebruik.
- **START:**  
Om de motor te starten, draai de sleutel naar de "START" positie. Wanneer de motor start, haalt u uw hand van de startknop. De start sleutel keert vanzelf terug naar de stand "AAN".

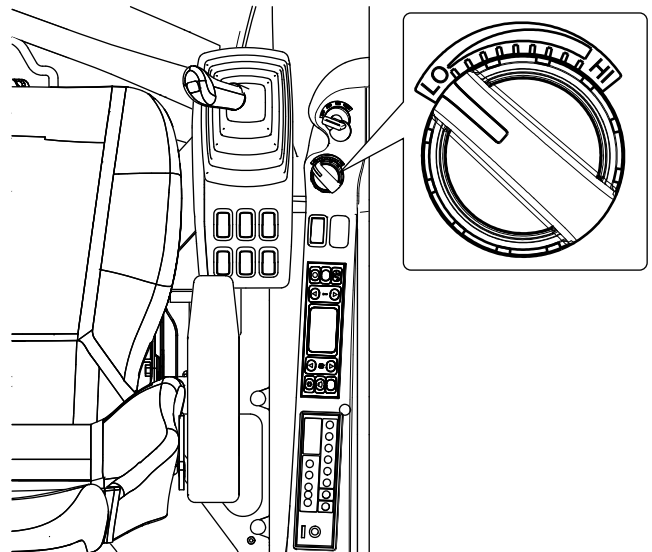


2

### 2.4.2 GASHENDEL

Deze draaiknop past het nummer van het motortoerental (output) aan. Dit is een soort wijzerplaat draaischakelaar en vergt een continue aanpassing. Wanneer u de knop loslaat op een gedraaide positie, stopt hij op die positie met behoudt van het snelheidsaantal.

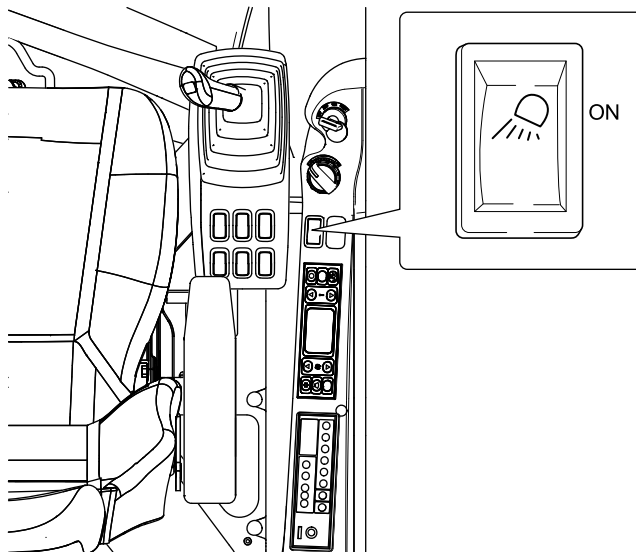
- **LO (laag stationair)**  
Het minimale motortoerental is aan het einde van de linker draai.
- **H (Hoog stationair)**  
Het minimale motortoerental is aan het einde van de rechter draai.



### 2.4.3 WERKLIJCHT (GIEK EN DEK)

Druk op de knop om de werklampen op de giek (links) en dek (rechts) aan te zetten.

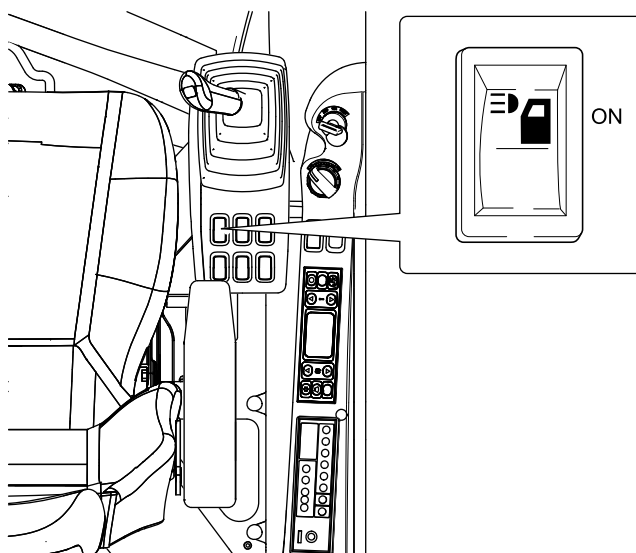
Druk op het nee symbool om de werklampen op de giek (links) en dek (rechts) uit te schakelen.



### 2.4.4 WERKING LICHTSCHAKELAAR (CABINE LICHT)

Druk op de knop om de lichten aan te doen in de cabine.

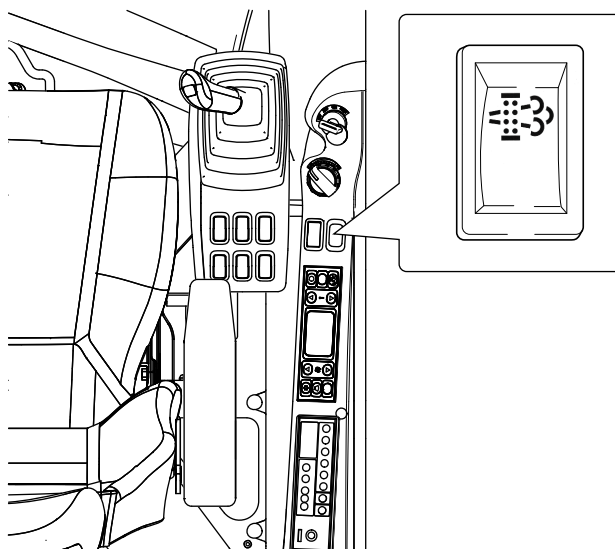
Druk op het nee symbool teken om de verlichting in de cabine uit te schakelen.



### 2.4.5 DPF HANDMATIGE REGENERATIEKNOP

Wanneer u op de DPF handmatige regeneratieknop drukt, wordt DPF geregenereerd.

Voor meer informatie, zie "DIESEL ROETFILTER (DPF)" in hoofdstuk 4.



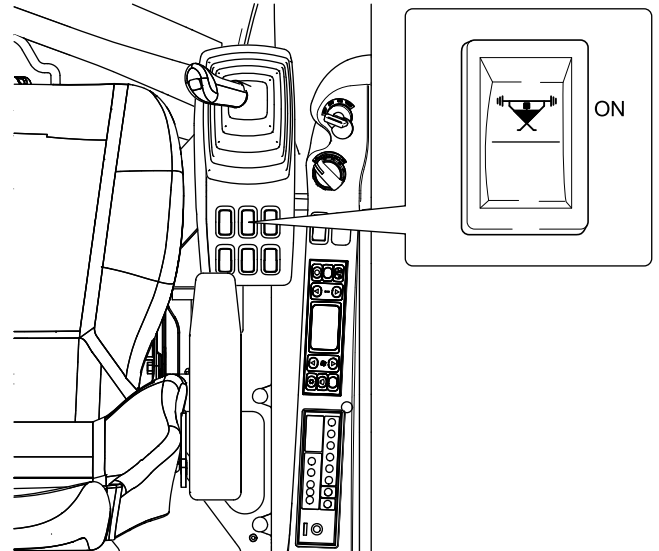


### 2.4.6 ZWARE LAST KNOP

Deze knop wordt gebruikt wanneer extra energie nodig is voor het tillen van een zware last.

Wanneer de knop wordt ingedrukt start de 'zware last' status.

Wanneer de knop zonder het symbool merk wordt ingedrukt, wordt zware last status vrijgegeven.



2

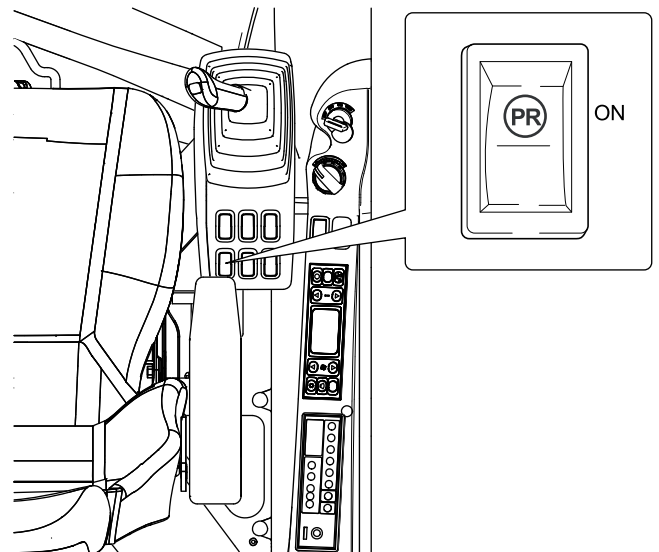
#### **⚠ GEVAAR**

Zet nooit de zware last schakelaar uit tijdens het tillen van een zwaar last.

Plotselinge of onverwachte bewegingen van de opgeheven lading kan leiden tot ernstig letsel of de dood.

### 2.4.7 DRUKONTLASTINGSSCHAKELAAR

De drukontlasting knop wordt gebruikt om de interne druk van het hydraulisch circuit vrij te geven.



#### **KENNISGEVING**

Zie "ONLUCHTEN INTERNE DRUK IN HYDRAULISCH SYSTEEM" in hoofdstuk 4 voor de druk aftaprocedure.

## 2.4.8 ALARMKEUZESCHAKELAAR VOOR OVERBELASTING

De alarmschakelaar voor overbelasting wordt gebruikt bij hijswerkzaamheden.

Bekijk, met betrekking tot de hijsprocedure, "HIJSWERKZAAMHEDEN" in hoofdstuk 8.

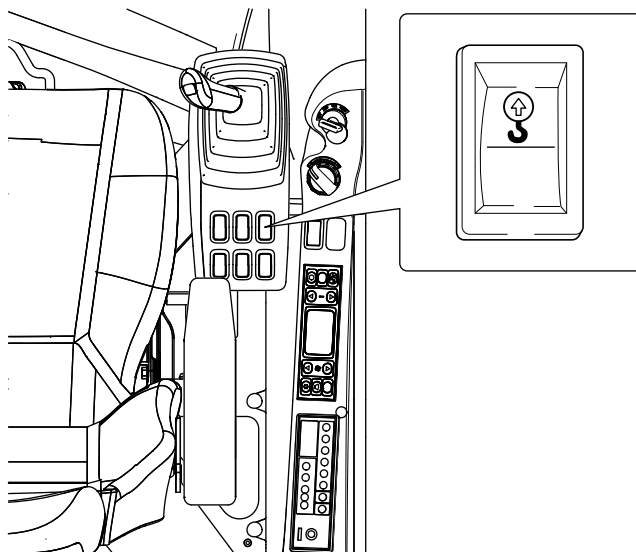
**AAN:**

Wanneer de kant met het symboolteken wordt ingedrukt zal de zoemer klinken wanneer het gewicht van een geheven last dicht bij de maximale belasting van elk werkgebied komt tijdens hijswerkzaamheden.

Zet de schakelaar, bij het starten van het hijswerk, "AAN".

**UIT:**

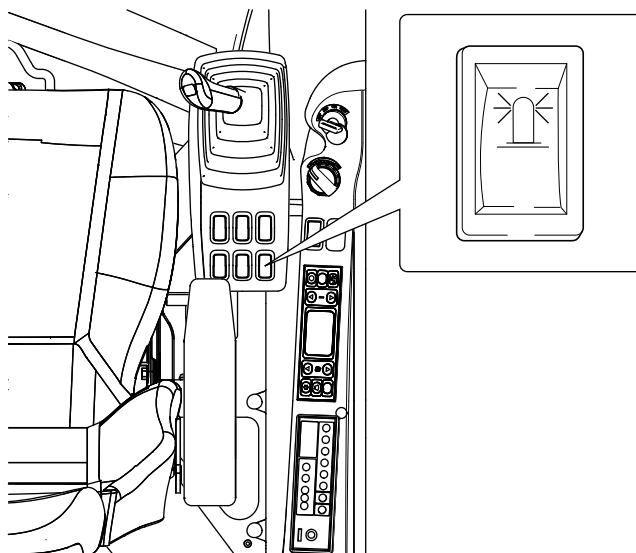
Wanneer de kant zonder het symboolteken wordt ingedrukt, zal de zoemer voor de waarschuwing niet hoorbaar zijn tijdens hijswerkzaamheden.



## 2.4.9 CABINE ROTATIE LICHTSCHAKELAAR

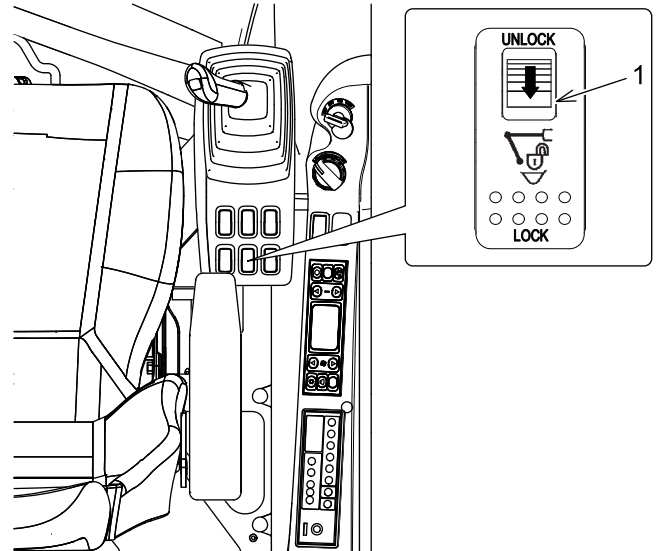
Wanneer de schakelaar wordt ingedrukt, gaat het licht aan om de cabine naar rechts te laten draaien.

Wanneer de kant zonder het symbool teken wordt ingedrukt, gaat het rotatielampje uit.



### 2.4.10 GEBRUIKSSCHAKELAAR SNELLE GREEP

Gebruik deze schakelaar om het voorste hulpstuk op de snelle greep te installeren of ervan te verwijderen. Beweeg het glijdende deel (1) van de schakelaar in de richting van de pijl, zoals te zien in de afbeelding, en druk dan tegen de "VERGRENDELEN" of "ONTGRENDELEN"-kant om de functie te schakelen. Als u de schakelaar loslaat, gaat deze automatisch terug naar neutrale positie.



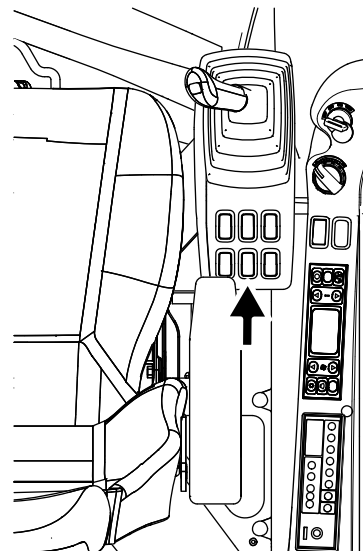
2

#### KENNISGEVING

- Het alarm blijft afgaan terwijl de "ONTGRENDELEN" of "VERGRENDELEN"-kant van de gebruiksschakelaar voor de snelle greep ingedrukt wordt.
- Voor meer informatie over het gebruik leest u de delen "VOORSTE HULPSTUK VERWIJDEREN" en "VOORSTE HULPSTUK INSTALLEREN" in Hoofdstuk 8.

### 2.4.11 DOP (OPTIE SCHAKELAAR)

Op deze plaats kan me een optionele schakelaar installeren.



## 2.4.12 HOORNSCHAKELAAR

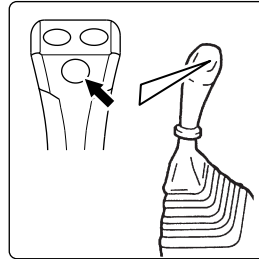
---



Let er op om de claxon te activeren vóór het starten van de machine om het omringende personeel te waarschuwen.

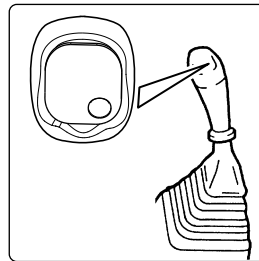
---

De claxon klinkt als de schakelaar bovenop de linker bedieningshendel wordt ingedrukt.



## 2.4.13 KRACHTINJECTIE SCHAKELAAR

Wanneer stroom nodig is voor een "bijzondere situatie", zoals het optillen van keien en uitgraven van rotsen, wordt extra stroomkracht gegenereerd door het indrukken van de knop die bevestigd is op de rechter bedieningshendel.

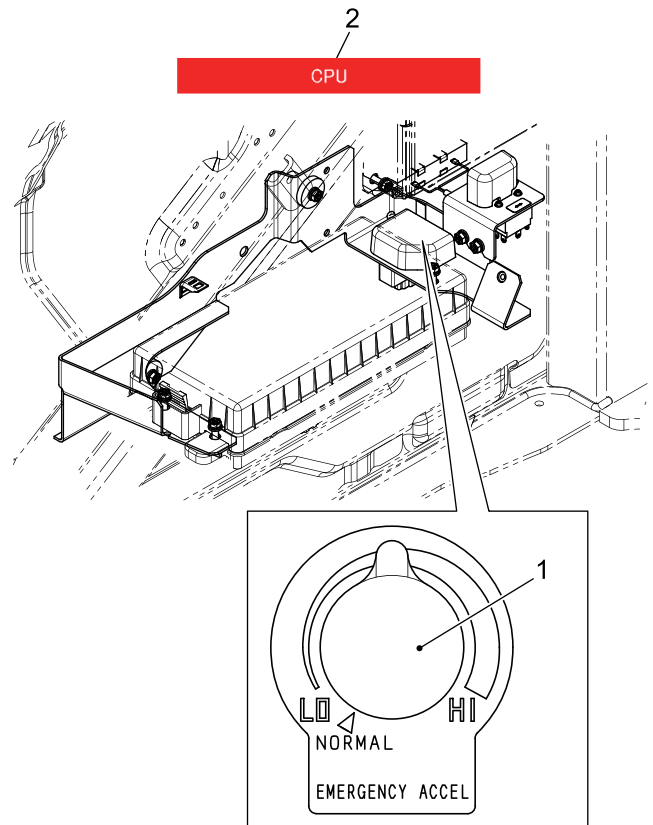


Wanneer een langere arm dan de standaard is uitgerust, is het gebruik van de power booster knop verboden.

---

## 2.4.14 MOTORGASPEDAAL VOOR REDUNDANTIE MODUS

Deze draaiknop wordt gebruikt wanneer de bediener van de machine problemen heeft. Wanneer het motortoerental niet kan worden aangepast met de gashendel als gevolg van bedieningsproblemen, bedien deze motor gashendel in redundante modus (1) om het nummer van de motor snelheid aan te passen. Werk tijdens normale omstandigheden niet met de gashendel voor de redundante modus (1). Neem contact op met uw erkende dealer Kobelco wanneer de waarschuwing (2) zichtbaar is op het multi-scherm.



2

### BEDIENPROCEDURES

Bij het bedienen van de nood accellerator, volgt u onderstaande procedures.



#### HOE IN NOODGEVAL DE ACCELERATIE BEDIENEN

Zorg ervoor dat u de procedures voor de noodgeval accelleratie volgt. Omdat de snelheid van de motor plotseling omhoog kan gaan als de motor start en is uiterst gevaarlijk.

1. Stop de motor en stel de noodgeval accelleratie (1) op "NORMAAL".
2. Start de motor.
3. Zet de noodgeval accelleratie (1) naar de HOGE kant om de snelheid van de motor aan te passen.
4. Bij het stoppen van de motor, stelt u de noodgeval accellerator (1) op "NORMAAL".

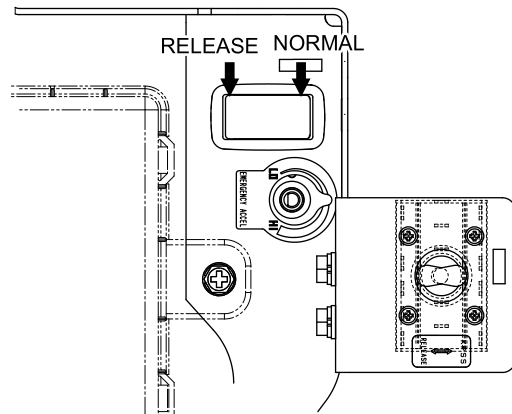
## 2.4.15 VRIJGAVESCHAKELAAR ZWENKREM



### VRIJGAVESCHAKELAAR ZWENKREM

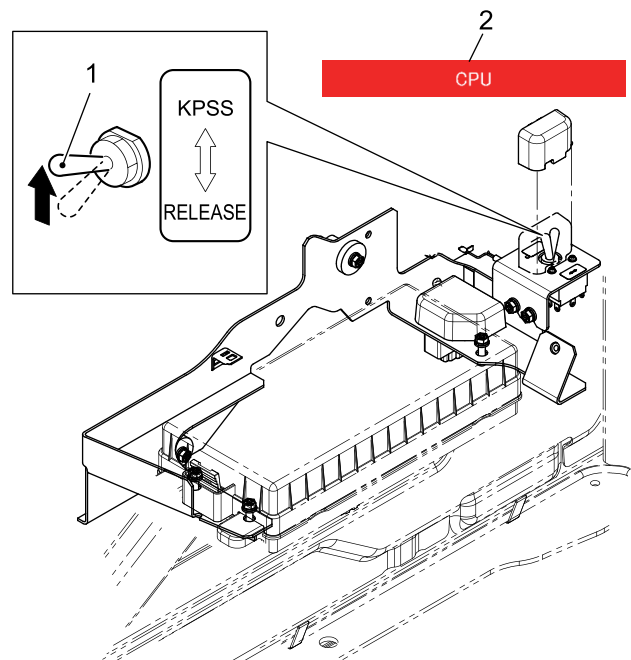
Gebruik de vrijgaveschakelaar voor de zwenkrem niet op hellingen en zachte ondergronden. De bovenste structuur kan onverwacht draaien en is erg gevaarlijk.

Deze schakelaar wordt alleen gebruikt als de zwenkrem niet vrijgegeven kan worden vanwege problemen. Zet deze schakelaar op "VRIJGEVEN" om de rem vrij te geven.  
De schakelaar moet normaal gesproken op "NORMAAL" staan.  
Als er een probleem is met de zwenkrem dient u direct contact op te nemen met uw geautoriseerde KOBELCO-dealer.



## 2.4.16 KPSS VRIJLAAT KNOP

Deze draaiknop wordt gebruikt wanneer de bediener van de machine problemen heeft. Wanneer deze machine niet kan worden bediend vanwege bedieningsproblemen, zet de KPSS vrijgeefschakelaar (1) op "VRIJLATEN (UIT)" om de machine te bedienen. De snelheid van de machine is echter beperkt.  
Onder normale omstandigheden moet de schakelaar op "KPSS (WERKMODES)" staan.  
Neem contact op met uw erkende dealer Kobelco wanneer de waarschuwing (2) zichtbaar is op het multischerm.

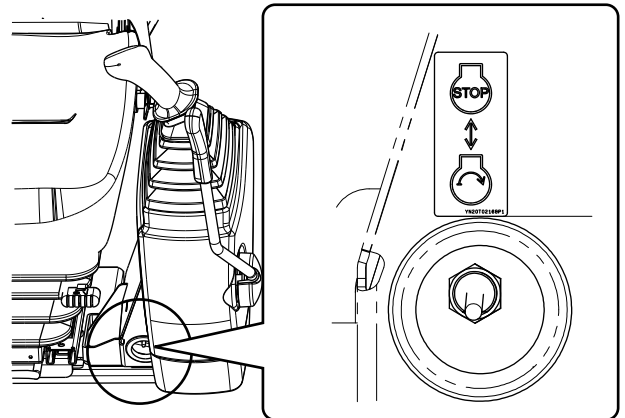


## 2.4.17 MOTOR STOPSCHAKELAAR

### KENNISGEVING

Gebruik deze knop niet om de motor te stoppen onder normale omstandigheden.

Wanneer de motor niet stopt vanwege problemen of beschadiging van de machine, zelfs bij het draaien van de starter schakelaar "UIT", til de knop naast de linkerkant van de stop op, om de motor te stoppen. Wanneer deze knop niet wordt gebruikt, houd de knop altijd ingedrukt.



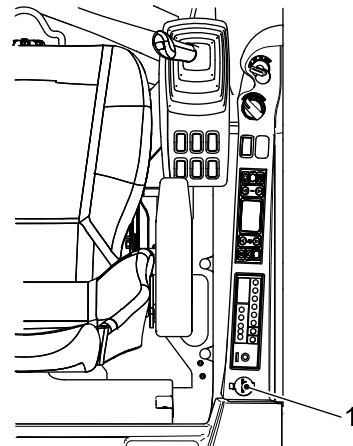
2

## 2.4.18 12 V STROOMTOEVOER

12 V stroomtoevoer (1) is geïnstalleerd op de achterzijde van het afdekplaatje.

Bij het gebruik van accessoires, zoals een ventilator voor standaard auto's en andere accessoires die 12 V DC stroomtoevoer nodig hebben, is 12 V stroomtoevoer noodzakelijk. Verwijder het deksel van de 12 V stroomtoevoer en verbind een mannelijke 12 V aansluiting. Plaats de deksel terug na het gebruik van het accessoire.

Maximale stroomafgifte = 180 W



## 2.4.19 USB-POORT/EXTERNE INGANG (AUX)

### KENNISGEVING

- Dit onderdeel vormt geen garantie voor verbinding met alle soorten USB-aansluitingen en AUX-aansluitingen. Er is ook geen verbinding mogelijk wanneer een aansluiting niet overeenkomt met de aansluiting van deze machine.
- Volg de betreffende handleidingen voor het gebruik van externe geluidsapparaten en USB-geheugens.

Met de USB-poort/externe aansluiting (AUX) kunt u vanaf elke mobiele telefoon en extern geluidsapparaat naar muziek luisteren.

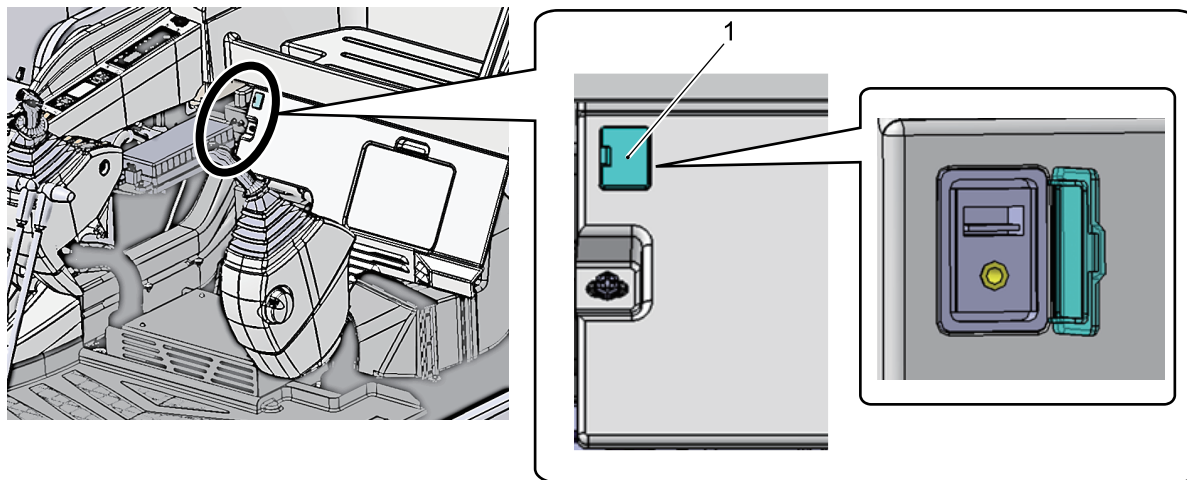
De USB-poort en externe ingang bevinden zich op de achterzijde van de cabinstoel. Open voor gebruik het klepje (1) en sluit elke kabel aan (apart verkocht). Sluit het klepje (1) als ze niet gebruikt worden.

### USB-POORT

Via de luidsprekers van de machine kunt u luisteren naar de muziekbestanden op uw USB-geheugen. Voor afspeelbare muziekbestanden en aansluitingen met USB-geheugens ziet u "GEBRUIK VAN DE RADIO" in hoofdstuk 2.

### EXTERNE INGANG (AUX)

Sluit een digitale audiospeler, etc. aan om via de luidsprekers van de machine naar de muziek te luisteren. Zie voor verbindingkabels "GEBRUIK VAN DE RADIO" in hoofdstuk 2.

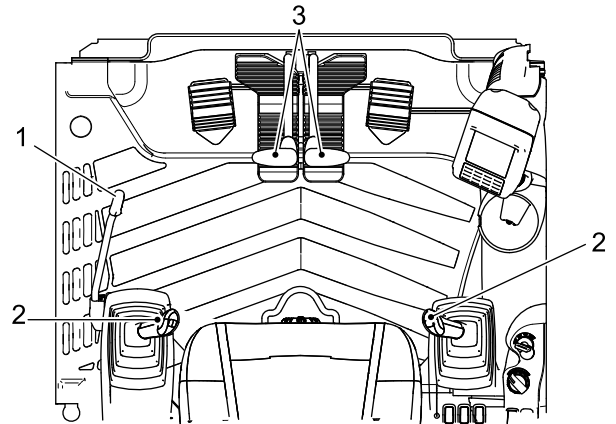




## 2.5 GEBRUIK VAN HENDELS EN PEDALEN

### 2.5.1 LOCATIE VAN HENDELS EN PEDALEN

- (1) Pilot control-uitschakelhendel
- (2) Bedieningshendels van de bediener
- (3) Slag hendels



## 2.5.2 Bestuurders noodhendel

De bestuurdersnoodhendel moet eventuele onverwachte werking, als gevolg van onverwacht contact met de links/rechts bedieningshendels of rijhendels, voorkomen.

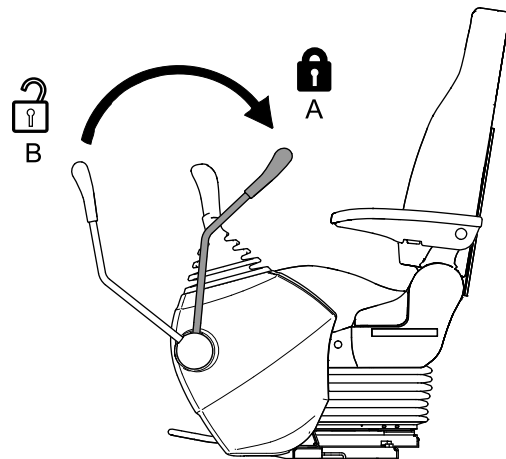


### GEBRUIK VAN BESTUURDERSBEDIENING NOODHENDEL

- Sta niet op, of beweeg niet tijdens het gebruik omdat onverwacht contact met de bedieningshendels een plotselinge beweging van de machine kan veroorzaken. Trek de bestuurder snoodhendel stevig aan naar de "GESLOTEN" positie voordat u opstaat of zich verplaatst.
- Stel de bestuurders noodhendel veilig in de "GESLOTEN" positie omdat het anders niet kan vergrendelen. Zorg ervoor dat de bestuurders noodhendel in de "GESLOTEN" positie is, zoals getoond op de tekening.
- Raak bij het ontgrendelen niet, per abuis, andere hendels aan. Het aanraken van andere hendels kan gevaarlijk zijn vanwege de onverwachte beweging van de machine.
- Zet de b bestuurders noodhendel in de "GESLOTEN" positie na voltooiing van de werkzaamheden of tijdens het transport.

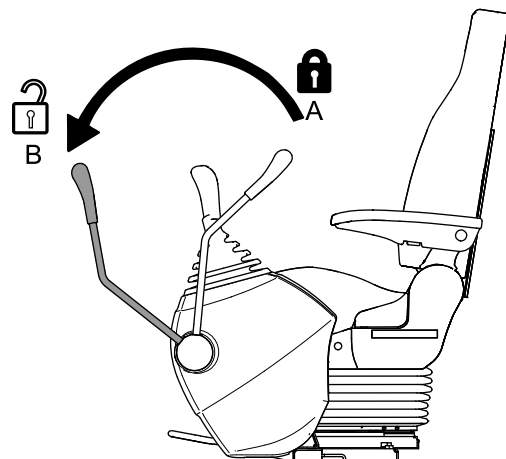
### HYDRAULISCH SYSTEEM VERGRENDELEN

Wanneer de bestuurders noodhendel omhooggetrokken is naar de "GESLOTEN" (A) positie, wordt het hydraulische systeem vergrendeld.



### HYDRAULISCH SYSTEEM ONTGRENDELEN

Wanneer men de hendel laat zakken tot de "GEOPEND" positie (B), word het hydraulische systeem ontgrendeld.



## 2.5.3 BEDIENINGSHENDELS VAN DE BEDIENER



### CONTROLE VAN HENDELS

- Let er vóór gebruik op dat uw omgeving veilig is en bedien elke hendel langzaam, om er helemaal zeker van te zijn dat de beweging van de machine in overeenstemming is met het controlepatroon dat wordt aangegeven op het controlepatroonlabel.
- Als u de machine gebruikt terwijl het controlepatroon niet overeenkomt met de daadwerkelijke bewegingen van de machine kan dit leiden tot ernstig persoonlijk letsel.
- Als het label niet overeenkomt met de daadwerkelijke bewegingen van de machine, dient u deze te vervangen door een juiste.
- Als u de zwenkoperatie stopt, stop dan eerder dan uw bedoelde positie door rekening te houden met de zwenkafstand na het terugzetten van de zwenkhendel naar de neutrale positie.

### KENNISGEVING

- De bediening van giek, arm, bak, zwaaien en rijden met deze machine komen overeen met het ISO hendelpatroon. Raadpleeg de andere paragrafen in deze handleiding voor gebruiksmethoden van andere operationele besturingsapparaten.
- Zelfs als het hendelpatroon van uw machine kan worden gewijzigd, zijn de volgende verklaringen voor de bediening van de giek, arm, bak en zwenken gebaseerd op de ISO standaardbedieningsmethode.

Zwenk- en hulpstuktoepassingen worden gecontroleerd met de linker- en rechtercontrolehendels.

De linkercontrolehendel wordt gebruikt voor zwenk- en armbewerkingen.

De rechtercontrolehendel wordt gebruikt voor giek- en emmerbewerkingen.

De hendels gaan terug naar de neutrale positie als je ze loslaat en elke beweging van het hulpstuk/de apparatuur stopt. Het is mogelijk om verschillende bewerkingen op hetzelfde moment uit te voeren.

#### Linkercontrolehendel

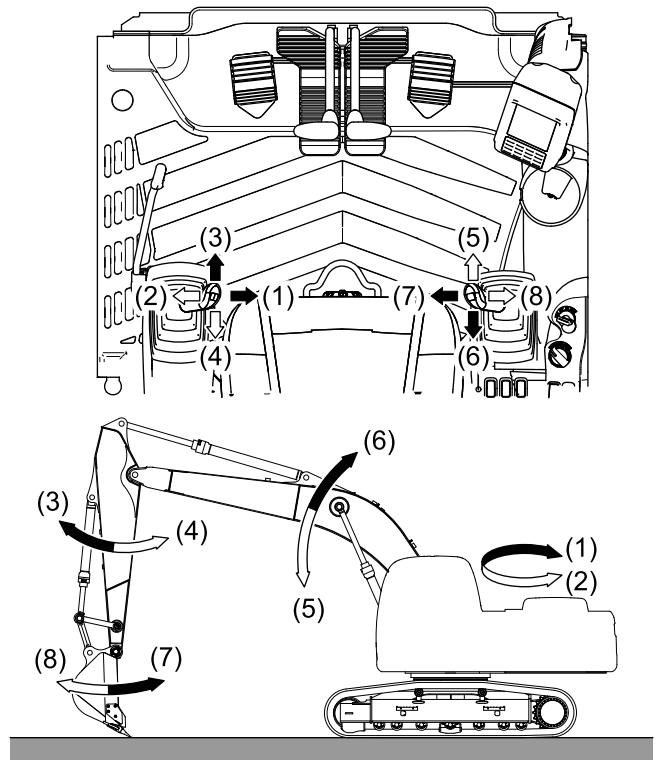
- (1) Zwenk rechts
- (2) Zwenk links
- (3) Arm naar buiten
- (4) Arm naar binnen

N (Neutraal): Bovenste structuur en arm worden op dat moment in positie gehouden

#### Rechtercontrolehendel

- (5) Giek naar beneden
- (6) Giek omhoog
- (7) Emmer naar binnen
- (8) Emmer naar buiten

N (Neutraal): Giek en emmer worden op dat moment in positie gehouden



## 2.5.4 RIJDHENDEL & PEDAAL



### GEBRUIK VAN DE RIJDHENDEL & PEDAAL

- Besteed aandacht aan de bedieningshendels tijdens het rijden. Een plotseling zwaaiende beweging door het onverwacht aanraken of verschuiven van het bedieningshendel kan leiden tot een ongeval.
- Controleer die richting waarin de rupsbanden staan bij het bedienen van de rijhendels. Wanneer de rijmotor is geplaatst aan de voorzijde, is de rijhendel bediening omgedraaid.
- Wanneer u uw voet op een pedaal plaatst tijdens het werk, is er een mogelijkheid van ernstig letsel, omdat de machine abrupt zal bewegen als het pedaal onbedoeld wordt ingedrukt. Zet je voet niet op een pedaal, met uitzondering van het rijden of draaien met behulp van de pedalen.
- Let op tijdens het rijden en werken met pedalen.

De handmatige hendels en rijpedalen worden gebruikt voor het besturen van deze machine.

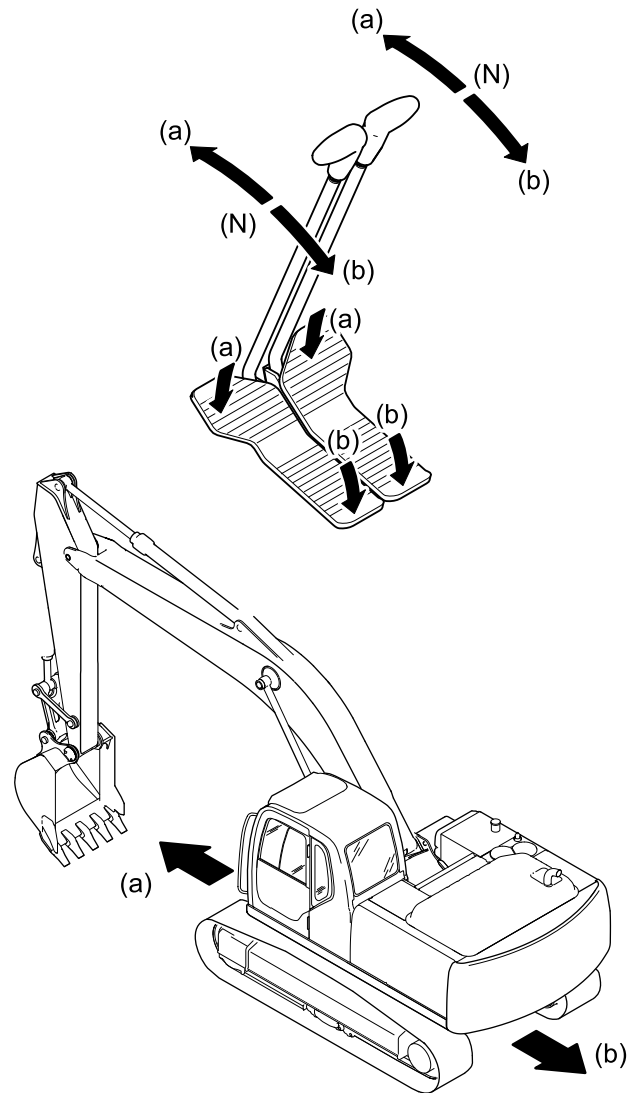
(a) Voorwaarts rijden: Duw de rijhendels naar voren

(Laat het voorste deel van de rijpedalen opkomen)

(b) Achterwaarts rijden: Trek de rijhendels naar u toe

(Druk op de achterkant van rijpedalen)

(N) Neutraal: De machine komt tot stilstand.



## 2.6 BEHANDELING VAN ZEKERING & RELAIKAST

### 2.6.1 OVER ZEKERING EN RELAISBOX

De zekeringen beschermen de bedrading en elektrische onderdelen tegen schade van het doorbranden door een te hoge stroom. Als het elektrische systeem niet juist functioneert, controleert u of u doorgebrande zekeringen moeten worden vervangen voor nieuwe. Als er een verroeste zekering met wit poeder erop is, of als er wat speling zit tussen de zekering en de zekeringhouder, vervang deze dan ook.

### 2.6.2 VERVANGEN ZEKERINGEN

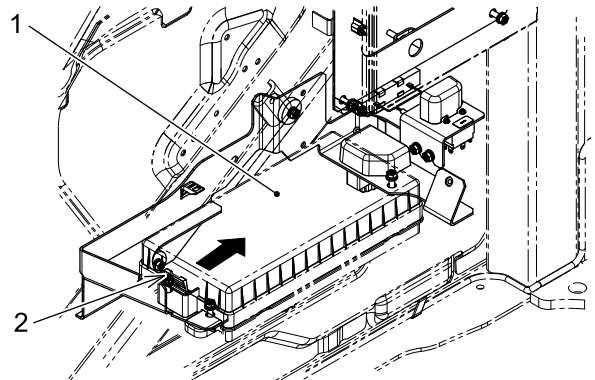


Zorg ervoor dat de startknop op "UIT" staat bij het vervangen van de zekeringen.

#### KENNISGEVING

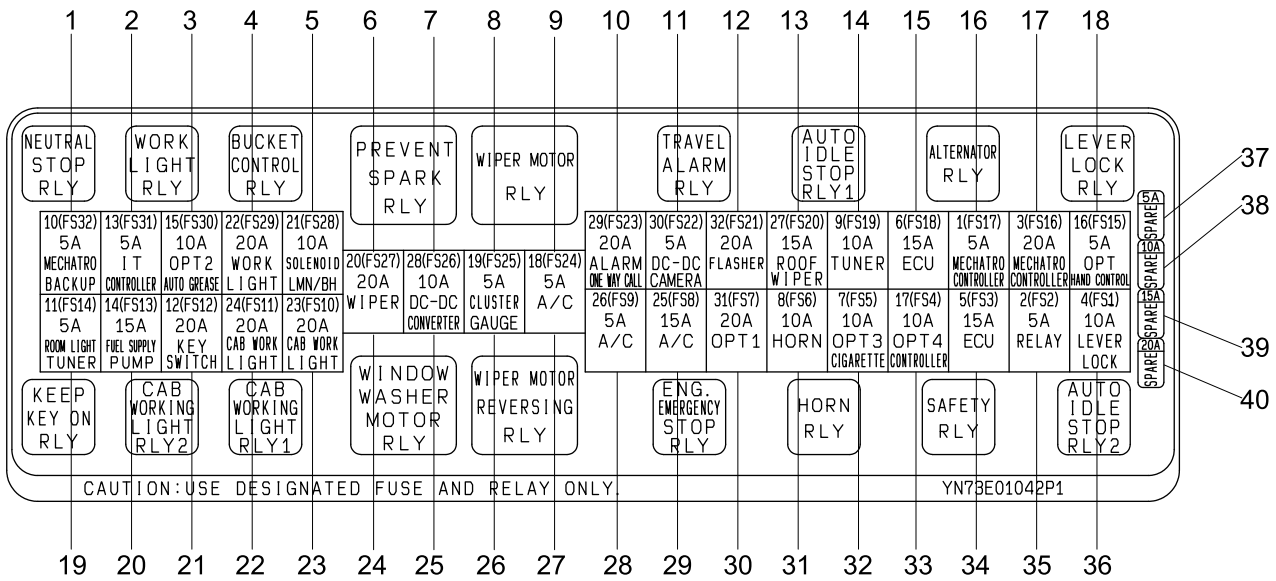
- De reserve zekeringen worden opgeslagen in de zekering- & relaiskast.
- Een kapotte zekering dient te worden vervangen door een zekering van hetzelfde type en capaciteit. Wanneer een andere zekering wordt gebruikt, kan het elektrische systeem worden beschadigd. Wanneer er regelmatig een zekering vervangen moet worden, dan kan dit te wijten zijn aan een storing in het elektrische systeem. Neem dan contact op met uw erkende KOBELCO dealer/distributeur.

1. Om de zekeringkast te verwijderen aan de rechterkant van de bestuurdersstoel, druk het slotdeel (2) van de kap (1) naar binnen en laat het slot opkomen waarna u de kap kunt optillen.
2. Gebruik, bij het vervangen van de zekering, een zekeringverwijderaar om het uit de zekeringenkast te verwijderen.
3. Plaats de kap stevig terug na het vervangen van de zekering.



## 2.6.3 ZEKERINGS-CAPACITEIT EN CIRCUITNAAM

Het volgende toont de capaciteit van elke zekering en de circuit naam.



Item	Capaciteit	Circuitnaam	Item	Capaciteit	Circuitnaam
1	5A	Mechatro regelaar (back-up)	21	20A	Hoofdschakelaar
2	5A	IT regelaar	22	20A	Cabine werklamp
3	10A	Automatische vetsmering	23	20A	Cabine werklamp
4	20A	Werklicht	24	20A	Wisser
5	10A	Magneetventiel, LMN/BH	25	10A	DC/DC-omzetter
6	20A	Wisser	26	5A	Bundelmeter
7	10A	DC/DC-omzetter	27	5A	Airconditioning
8	5A	Bundelmeter	28	5A	Airconditioning
9	5A	Airconditioning	29	15A	Airconditioning
10	20A	Rijdalarm, omroepinstallatie	30	20A	Optie 1
11	5A	DC-DC voor camera	31	10A	Claxon
12	20A	Knipperlicht	32	10A	Optie 3
13	15A	Dakraam ruitenwisser	33	10A	Optie 4, controller
14	10A	Tuner	34	15A	Motor controller (ECU)
15	15A	Motor controller (ECU)	35	5A	Relais
16	5A	Mechatro controller	36	10A	Hendel slot
17	20A	Mechatro controller	37	5A	reserve zekering
18	5A	(Optie) handbediening	38	10A	Reserve zekering
19	5A	Kamer lamp, tuner	39	15A	Reserve zekering
20	15A	Brandstofpomp	40	20A	reserve zekering

---

## 2.7 OMGAAN MET SMELTLOOD (VOOR STARTER)

---



Gebruik de accu-uitschakelaar niet voor een ander doel dan aangegeven in deze handleiding.  
Zet de schakelaar op de UIT-positie als de motor draait.  
De elektronische apparaten kunnen beschadigd zijn.

---

### KENNISGEVING

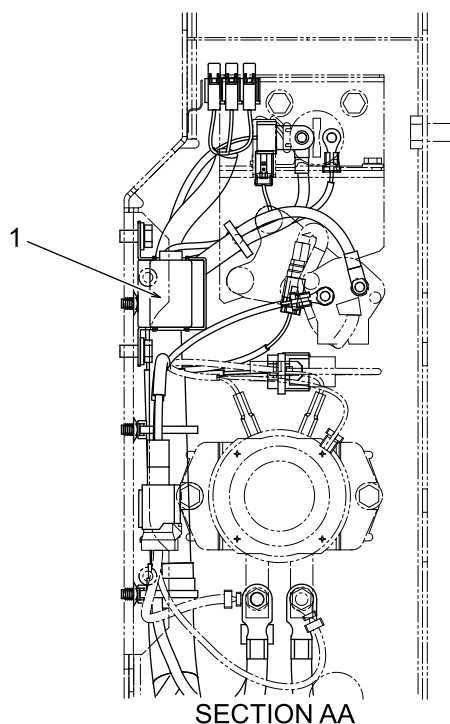
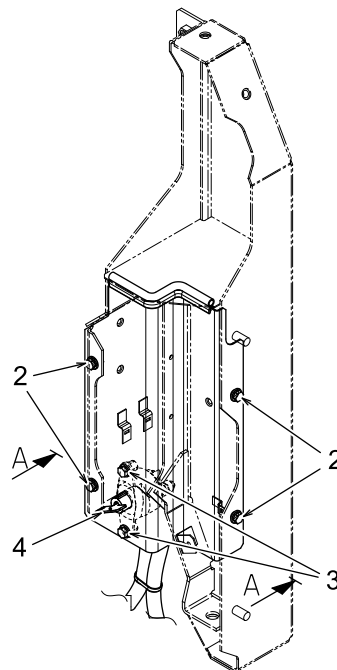
- Als de accu-uitschakelaar op UIT staat, dan staan alle elektrische circuits uit en worden het vooraf ingestelde geheugen en het klokgeheugen van de radio gewist.
  - Het smeltlood is een grote zekeringsbedrading in een circuit met hoge capaciteit.  
Net als met normale zekeringen beschermt het elektrische onderdelen en bedrading tegen uitbranden vanwege overmatige hoeveelheden stroom.
-

## [2. KENNISMAKING MET DE MACHINE]

Als de starter niet werkt als de startschakelaar op "AAN" gaat, dan kan er sprake zijn van een loskoppeling van het smeltlood. Controleer en vervang indien nodig.

### 2.7.1 INSPECTIE/VERVANGING SMELTLOOD

1. Gebruik de start sleutel om de zijdeur aan de linkerkant van de machine te openen en houd deze vast met de steun.
2. Zet de accuschakelaar op UIT.  
AAN: Draai de sleutel naar rechts om het elektrische circuit te verbinden.  
UIT: Draai de sleutel naar links om het elektrische circuit af te sluiten.
3. Verwijder drie montagebouten (2) van de zekering en de relaisbox en de twee montage semibouten (3) van de aan-uitschakelaar van de accu en verwijder de kap.
4. Verwijder smeltlood (1) en voer inspectie uit of vervang het door een nieuwe.
5. Verwijder de steunstang en sluit de zijdeur.





## 2.8 REGELAAR

De regelaar die de machine en de motor bestuurt is uitgerust met deze machine.

---

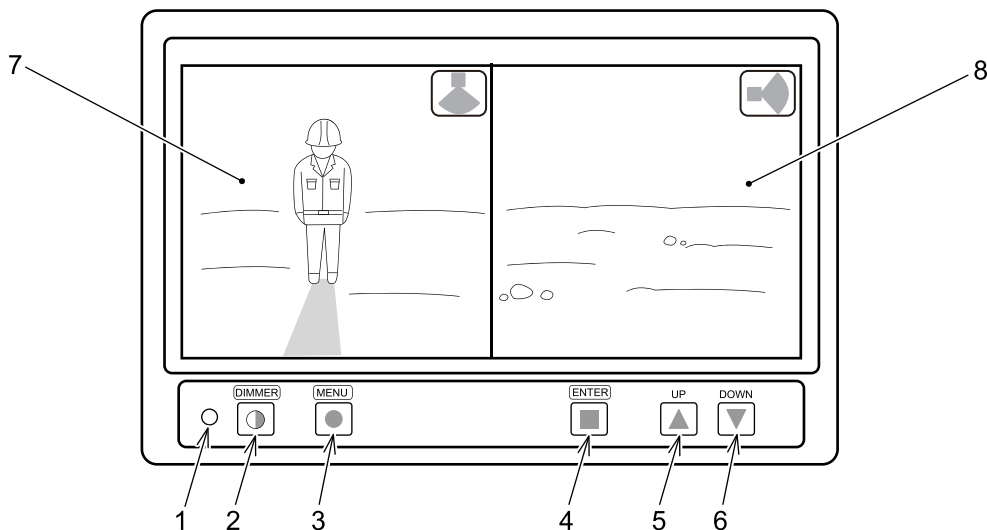


- Aangezien de regelaar is aangebracht in de cabine en de motor, laat er geen water, vuil of drinkwater enz. op spetteren. Het kan leiden tot het falen van de machine.
  - Wanneer de regelaar waarschuwing wordt weergegeven op het meterpaneel, neem dan contact op met uw erkende KOBELCO dealer.
-

## 2.9 TWEEVOUDIGE MONITOR (Als er wel een zijcamera is)

De duale monitor is aan de rechterszijde van de stoel van de bediener geïnstalleerd. Deze wordt gebruikt voor het monitoren en controleren van de rechterkant van de machine tijdens gebruik.

### 2.9.1 NAAM VAN ELK ONDERDEEL



	NAAM	NORMAAL SCHERM	MENUSCHERM
1	STROOMLAMP	-	-
2	DIMMER	AAN en UIT zetten van de dimmer	-
3	MENU	Schakelen naar menuscherm	Schakelen naar normaal scherm
4	ENTER	-	Selectie en keuze van een item
5	NAAR BOVEN	-	Selectie van een item
6	NAAR BENEDEN	-	Selectie van een item
7	ACHTERKANT AFBEELDING	ACHTERKANT AFBEELDING	-
8	RECHTERKANT AFBEELDING	RECHTERKANT AFBEELDING	-

## 2.9.2 MENUSCHERM

Als de motor draait, drukt u op de "MENU"-knop om naar de menumodus te gaan.

Het display van de menumodus heeft in principe een volledig blauwe achtergrond (afbeeldingen van de camera worden niet weergegeven).

Echter, als het aanpassingsitem ("AFBEELDING" menu) van de afbeelding wordt geselecteerd, dan worden de afbeeldingen van de camera's weergegeven. De kleur van het geselecteerde item verandert naar groen.



**VOORZICHTIG**

Gebruik de machine niet als het menuscherm wordt weergegeven.

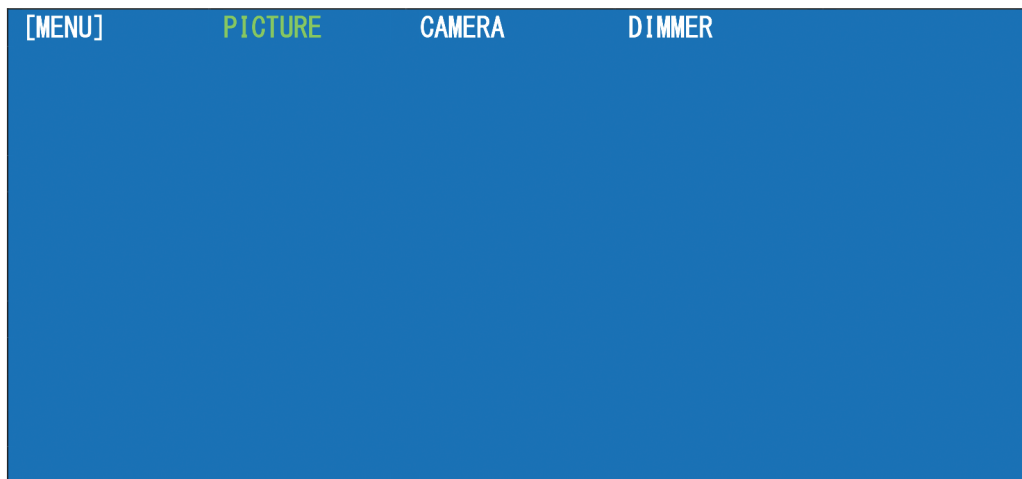


- Als de "MENU"-knop wordt ingedrukt of de schakelaars worden ongeveer 10 seconden niet gebruikt, dan wordt de menumodus vrijgegeven en gaat het scherm terug naar het normale scherm.
- Wijziging van instelling wordt elke keer weergegeven.  
(Als de ACC-stroom UIT wordt gezet voor de menumodus wordt vrijgegeven, wordt de gewijzigde instelling niet weergegeven.)

## 2.9.3 HOOFDMENU

Dit menu is een divers centrum om toegang te krijgen tot de instellingen van elk scherm.

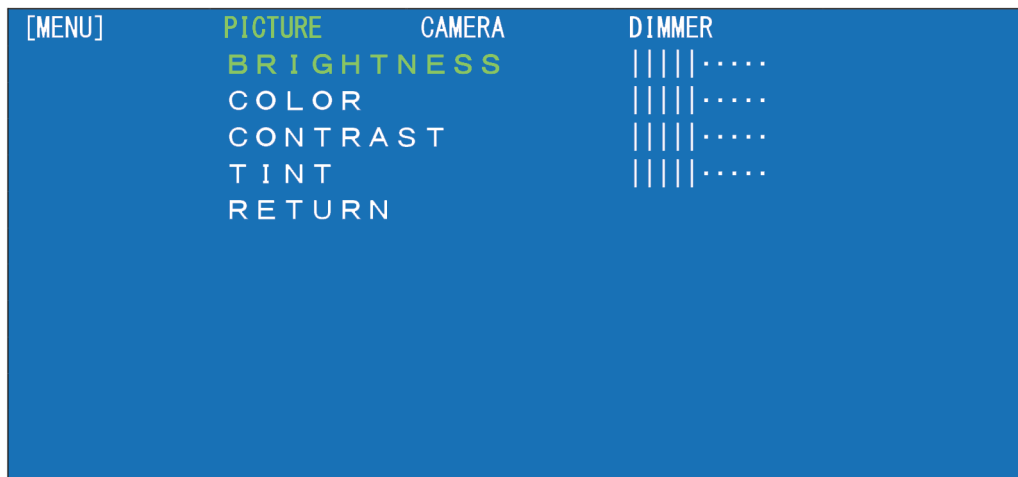
Als de "MENU"-knop wordt ingedrukt als dit scherm wordt weergegeven, gaat het scherm terug naar het normale scherm.



MENU-ITEM	INHOUD
AFBEELDING	Aanpassing van afbeeldingen.
CAMERA	Instelling van cameragerelateerde items.
DIMMER	Instelling van dimmergerelateerde items.

## 2.9.4 AFBEELDING AANPASSING (AFBEELDING)

Afbeeldinggerelateerde items kunnen worden aangepast.

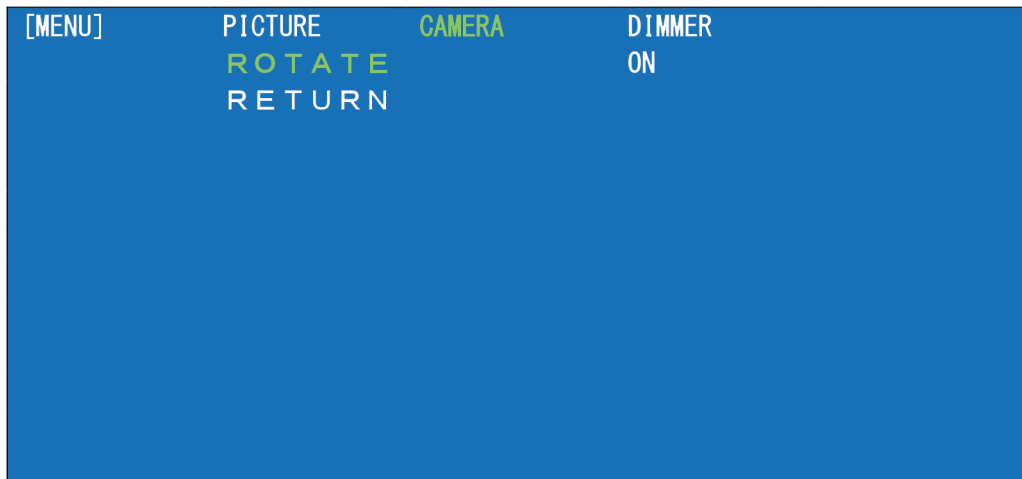


MENU-ITEM	INHOUD	BEREIK
HELDERHEID	Aanpassing van helderheid in afbeeldingen.	0(=min) tot 5(midden) tot 10(=max)
KLEUR	Aanpassing van kleursterkte van afbeeldingen.	0(=min) tot 5(midden) tot 10(=max)
CONTRAST	Aanpassing van contrast van afbeeldingen.	0(=min) tot 5(midden) tot 10(=max)
TINT	Aanpassing van tint van afbeeldingen.	0(=min) tot 5(midden) tot 10(=max)
TERUG	Terug naar het hoofdmenu.	

- Tijdens het aanpassen worden de afbeeldingen op de camera weergegeven.
- De standaard waarden zijn middenwaarden.

## 2.9.5 INSTELLEN VAN CAMERAGERELATEERDE ITEMS (CAMERA)

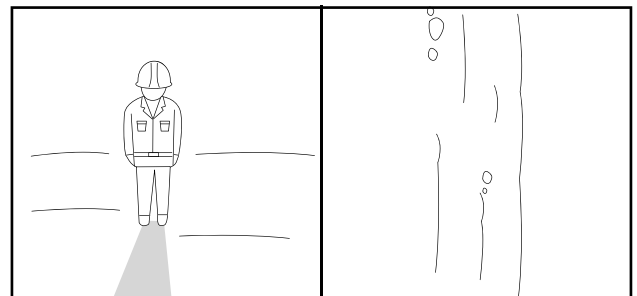
Camerasgerelateerde items kunnen worden aangepast.



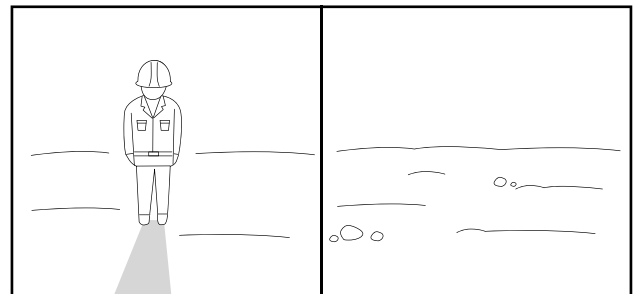
MENU-ITEM	INHOUD	BEREIK
ROTAREN	AAN en UIT schakelen voor 90 graden rotatie van de rechterkant van de afbeelding	AAN/UIT standaard: AAN
TERUG	Terug naar het hoofdmenu.	

### DETAILS VAN ROTATIEMENU

- Negentig graden roteerfunctie voor rechteraafbeelding
- AAN en UIT kunnen worden ingeschakeld via "OMHOOG/NAAR BENEDEN"-knoppen.
- De standaard instelling is AAN.



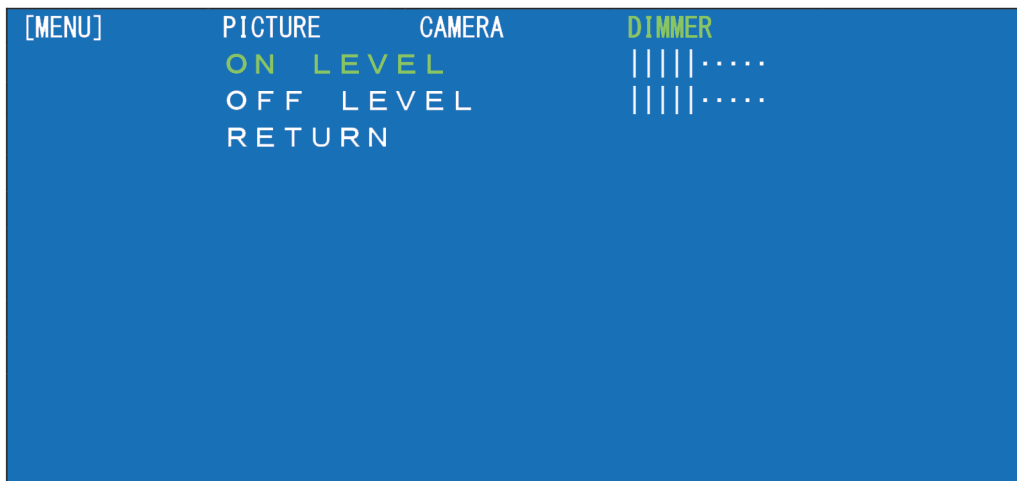
**Rotatie AAN**



**Rotatie UIT**

## 2.9.6 SCHAKELEN VAN DIMMER (LICHTAANPASSING) (DIMMER)

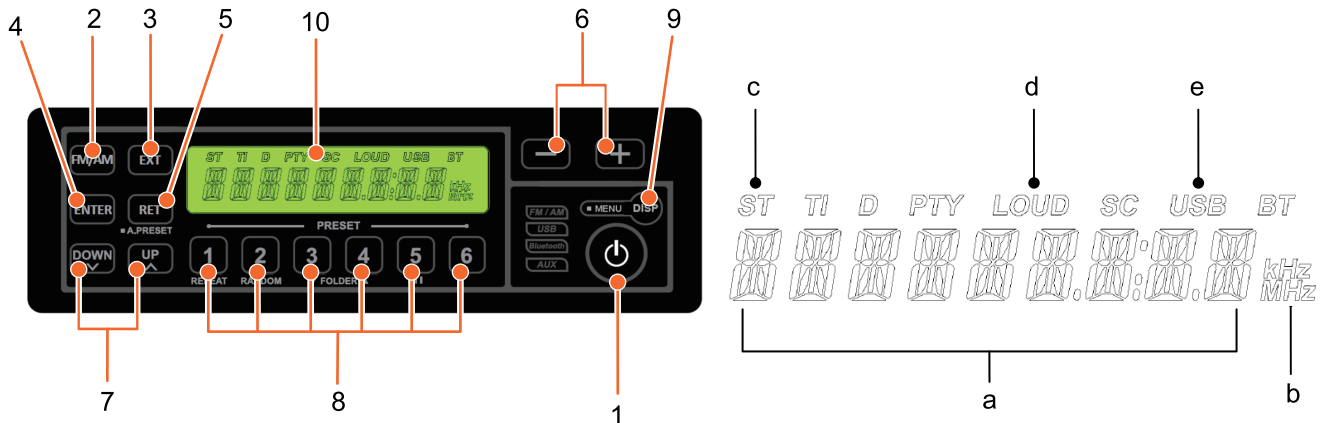
Het niveau van de dimmer kan aangepast worden. De waarden voor wanneer de dimmer AAN (lichtvermindering) is en UIT kunnen worden ingesteld.



MENU-ITEM	INHOUD	BEREIK
AAN NIVEAU	Aanpassing van het dimmerniveau voor als de dimmer AAN is (lichtvermindering).	0(=min) tot 5(midden) tot 10(=max) Standaard: 3
UIT NIVEAU	Aanpassing van het dimmerniveau voor als de dimmer UIT is.	0(=min) tot 5(midden) tot 10(=max) Standaard: 10
TERUG	Terug naar het hoofdmenu.	

## 2.10 BEDIENING VAN DE RADIO

### 2.10.1 NAAM VAN ELK ONDERDEEL



Item	Naam	Functie
1	[PWR] toets	Schakelt de stroom AAN/UIT.
2	[FM/AM] toets	Verandert RADIO zender (FM1→FM2→EEN M).
3	[EXT] toets	Toetsen EXT bron (USB→BT→AUX).
4	[ENTER] toets	Bepaalt menu-instelling.
5	[RET] toets	Keert terug naar vorige item in het menu en slaat automatisch op (FM/AM).
6	[VOL+] [VOL-] toets	Stelt het volume bij.
7	[UP] [DOWN] toets	Wisselt frequenties en menu items.
8	[PRESET] toets (1 tot 6)	Herinnert en slaat vooraf ingestelde frequenties op.
9	[DISP] toets	Wisselt scherm (frequentie/zender naam/titel/klok, enz.).
10	LCD-scherm	Toont frequenties en klok.
a	Segment	Toont karakter/waarde informatie zoals zendernamen, frequenties en zendernamen.
b	kHz/MHz Pict	Gebruikt als eenheidsinformatie wanneer de frequentie wordt weergegeven.
c	ST Pict	Gaat aan wanneer stereogeluid wordt ontvangen wanneer FM1/ FM2 is geselecteerd.
d	LUID Pict	Gaat branden wanneer VOLUME is ingeschakeld.
e	USB Pict	Gaat branden wanneer een USB geheugen is geplaatst.

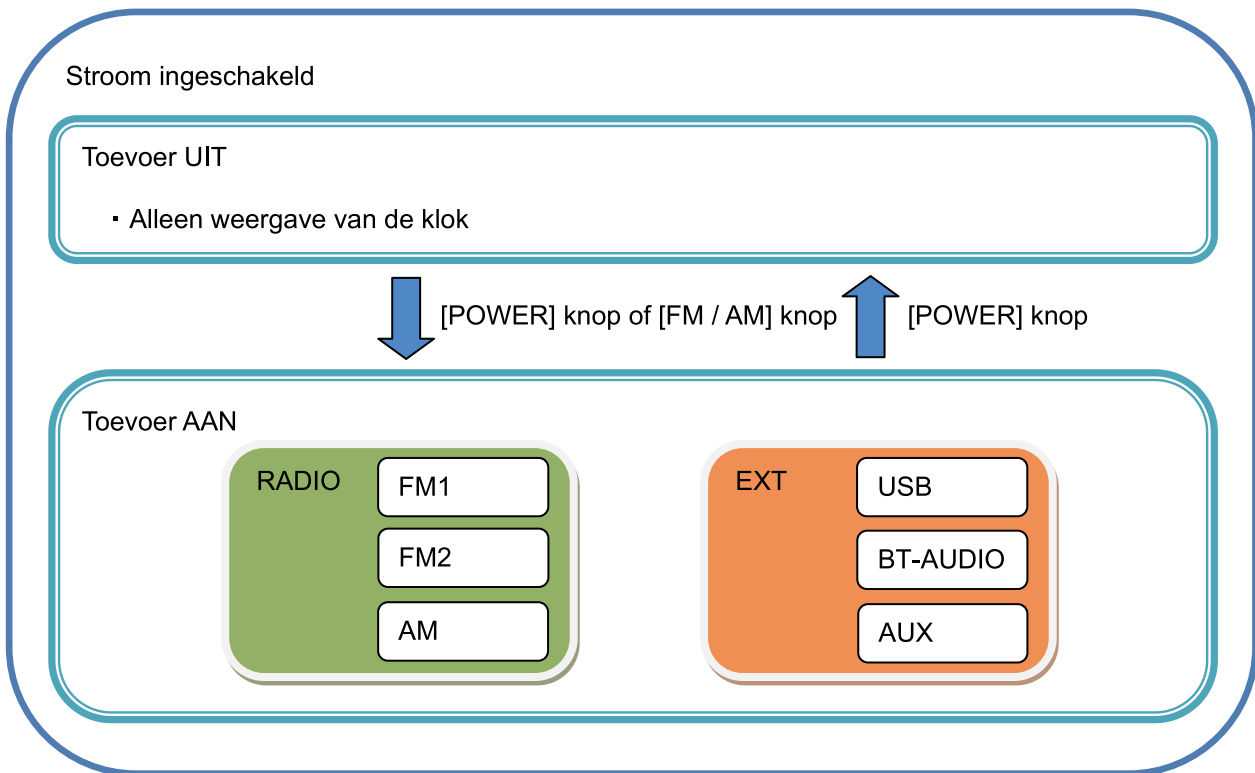
## 2.10.2 ONTVANGBARE FREQUENTIE

Japan	FM	76,0 MHz tot 90,0 MHz (100 kHz stap)
	AM	522 kHz tot 1629 kHz (9 kHz stap)
Noord-Amerika	FM	87,5 MHz tot 107,9 MHz (200kHz Stap)
	AM	530 kHz tot 1710 kHz (10 kHz stap)
Zuid- en Midden Amerika	FM	87,5 MHz tot 108,0 MHz (100 kHz Stap)
	AM	530 kHz tot 1710 kHz (5kHz stap)
Europa, Azië, en Oceanen	FM	87,5 MHz tot 108,0 MHz (50kHz Stap)
	AM	522 kHz tot 1629 kHz (9 kHz Stap)

## 2.10.3 TOEVOER AAN

Met de bron uitgeschakeld, kunt u de toets of [FM/AM] toets [POWER] gebruiken om over te schakelen naar de bronstatus.

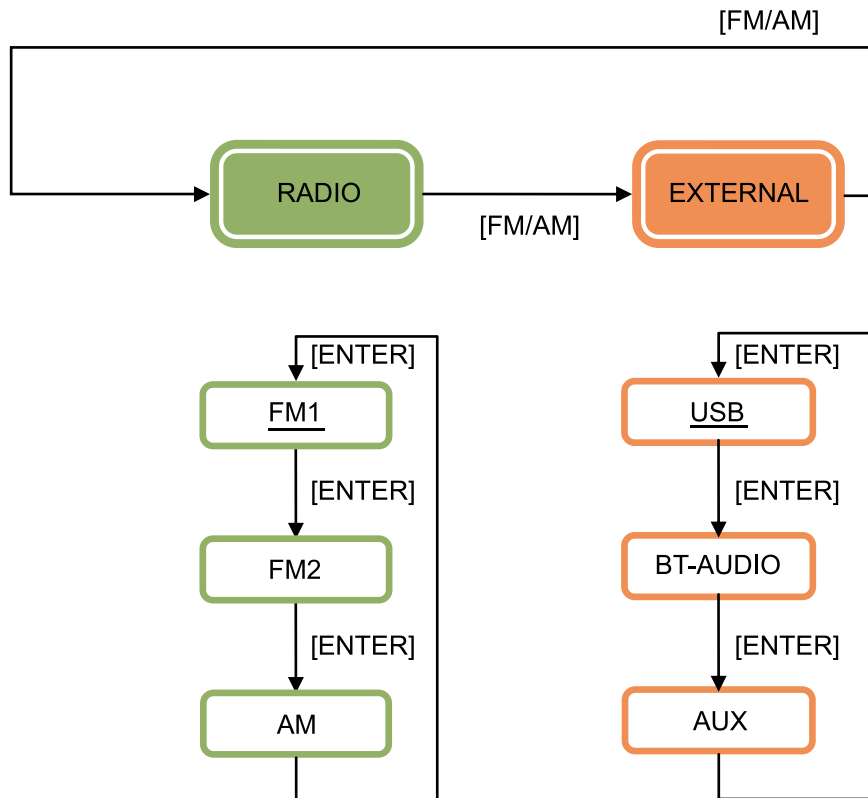
De bron gekozen terwijl bron aan was, is de bron die geselecteerd is tijdens de bron uitstatus.





## 2.10.4 WISSELEN VAN ZENDER

Gebruik de toets [FM/AM] en [ENTER] toets om de inkomende zender te verwisselen.  
Wanneer de betreffende zender niet aanwezig is, wordt de volgende zender de standaard.



### RADIO

Dit is de bron die radiogolven van de radio ontvangt.

Vanwege de verschillende geregistreerde vooringestelde plaatsen, kunnen FM1/FM2 en AM worden geselecteerd.

### EXTERN

Dit is de bron om externe apparatuur, zoals USB/Bluetooth Audio/AUX, enz. af te spelen.

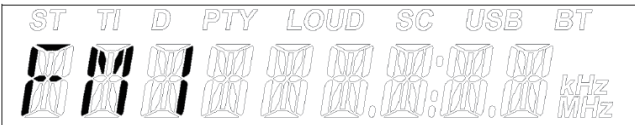
## [2. KENNISMAKING MET DE MACHINE]

### 2.10.5 FM/AM

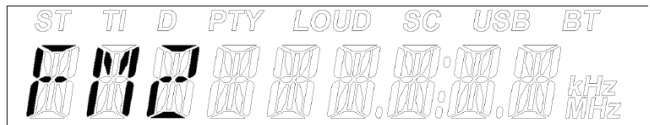
Het volgende is de ontvangstprocedures voor FM/AM uitzendingen.

Voor het vastleggen van de vooraf ingestelde nummers, worden de FM uitzendingen verdeeld in FM1 en FM2 (De groep van de vooraf ingestelde nummers is alleen anders, maar de werking is hetzelfde).

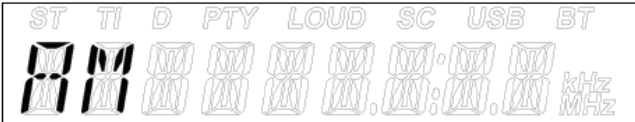
FM1



FM2

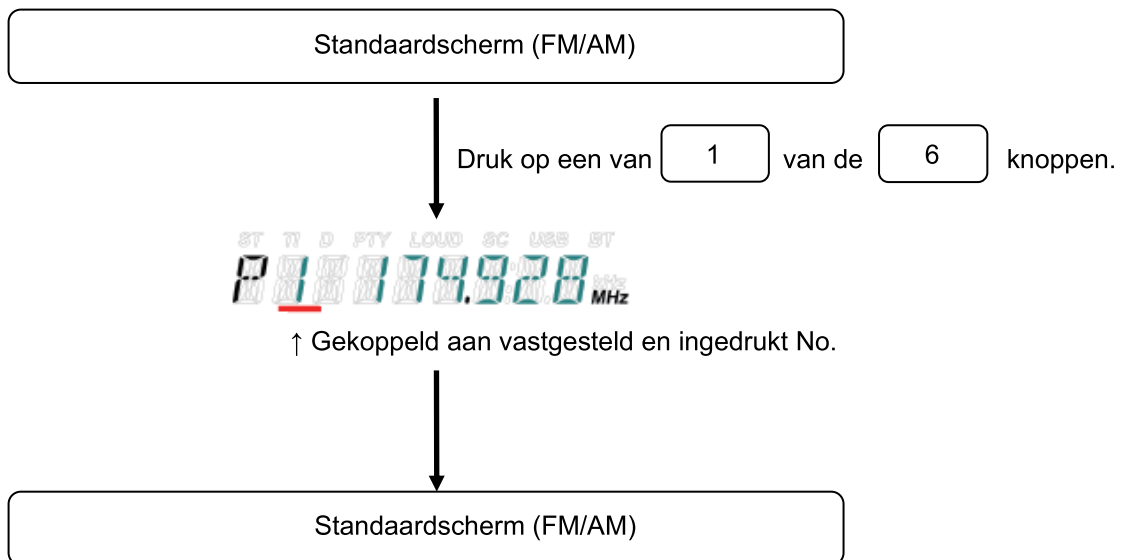


AM



### VOORGESELECTEERDE FREQUENTIE OPROEPEN

De frequentie die is vastgelegd als een vooraf ingesteld nummer wordt opgeroepen en ontvangen.



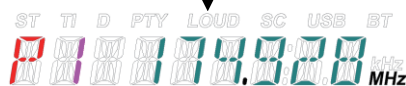
### VOORSELECTIE REGISTRATIE

Stel het de huidige frequentie in in het geheugen van een geselecteerde preset No.

Bron	Aantal vastleggingen
FM	12 6 × 2 (FM1, FM2)
AM	6

Standaardscherm (FM/AM)

Druk kort één van  tot  toetsen



↑ Gekoppeld aan vastgesteld en ingedrukt No.  
Px (500 ms AAN en 500 ms UIT) x knippert 3 keer

Standaardscherm (FM/AM)

### AUTOMATISCH VASTLEGGEN

Frequenties worden vastgelegd op de vooraf ingestelde geheugens 1-6 op basis van de ontvangststerkte.

Standaardscherm (FM/AM)

Indrukken en vasthouden

Bijgewerkt met  
500 ms cyclus



Druk om te annuleren <3>

De meting wordt uitgevoerd op geselecteerd frequentiebereik

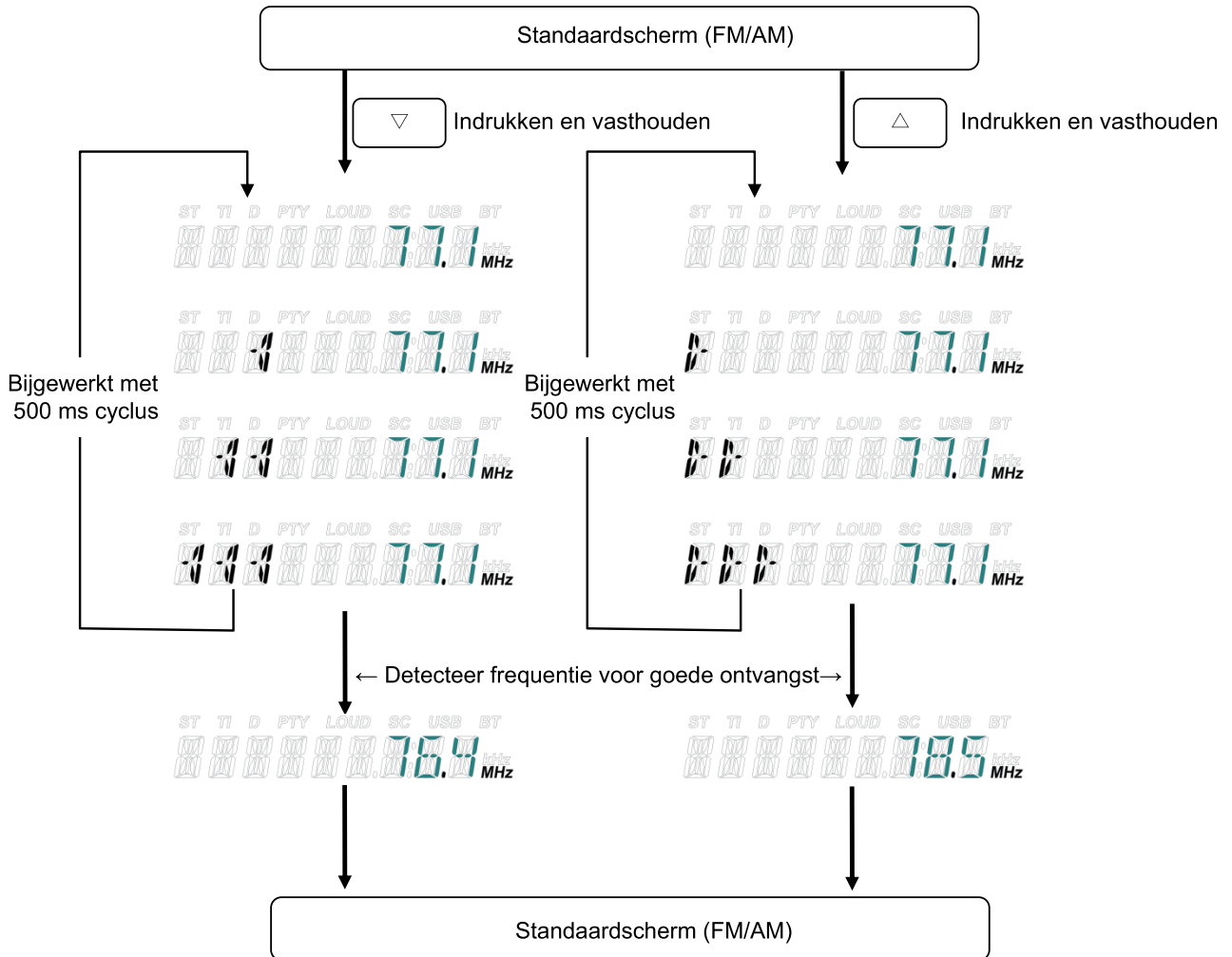
Standaardscherm (FM/AM)

## [2. KENNISMAKING MET DE MACHINE]

### OMHOOG/OMLAAG AUTOMATISCH ZOEKEN

Frequentie van een goede ontvangst wordt gedetecteerd en ontvangen.

Automatisch zoeken blijft lopen zolang de ontvangst van frequenties niet goed is nadat het alle frequenties doorlopen heeft.



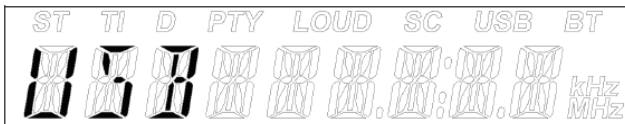
### OMHOOG/OMLAAG HANDMATIG ZOEKEN

Druk kortstondig op [△]/[▽] om naar het volgende kanaal te gaan.

Frequentie stijgt/daalt met één stap. Voor het frequentiegebied, zie "TE ONTVANGEN FREQUENTIE".

## 2.10.6 USB-AUDIO

MP3/WMA bestanden die zijn opgenomen op een USB geheugen worden gespeeld.



### Voorwaarden bestandssysteem

Item	Inhoud
Bestandssysteem	FAT16/32, niet hoofdlettergevoelig
Aantal bestanden	100 bestanden/mappen
Aantal mappen	100 mappen/laag
Aantal lagen	5 lagen
Sorteervolgorde	Afspelen in UNICODE volgorde
Ondersteunde bestandsindeling	MP3/WMA

### Ondersteunend formaat

Item	MP3	WMA
Ondersteunend formaat	MPEG 1/2, 2.5 Lagen1, 2 en 3	Windows Media Audio compatibel (DRM wordt niet ondersteund)
Monster kwaliteit	8 k	○
	16 k	○
	32 k	○
	11,025 k	○
	22,05 k	○
	44,1 k	○
	12 k	○
	24 k	○
48 k	○	○
Bps	Compatibel met 8-320 kbps VBR	Compatibel met 5-384 kbps VBR
TAG informatie	Compatibel met ID3TAG (V1.0/V1.1/V2.2/V2.3/V2.4)	Compatibel met WMA-TAG
Uitbreiding	mp3	asf, wma

### Afspelstatus bediening/Beeldscherm

Item	Functie
Afspelen/Pauze	Begint af te spelen of pauzeert.
Map OMHOOG/OMLAAG	Blader in mappen in het USB geheugen.
Volgende muziek/Vorige muziek	Speelt volgende nummer/vorige nummer
Afspeelinstelling	Regelt allemaal afspelen/map afspelen/afspelen 1 nummer/afspelen in willekeurige volgorde

### MUZIEKINFORMATIE WEERGAVE

- Geeft een titel, naam van het album, artiest en bestandsnaam (maximaal 64 bites voor elk)
- Ondersteunt alfanumerieke tekens (kleine letters worden omgezet in hoofdletters, en weergegeven)

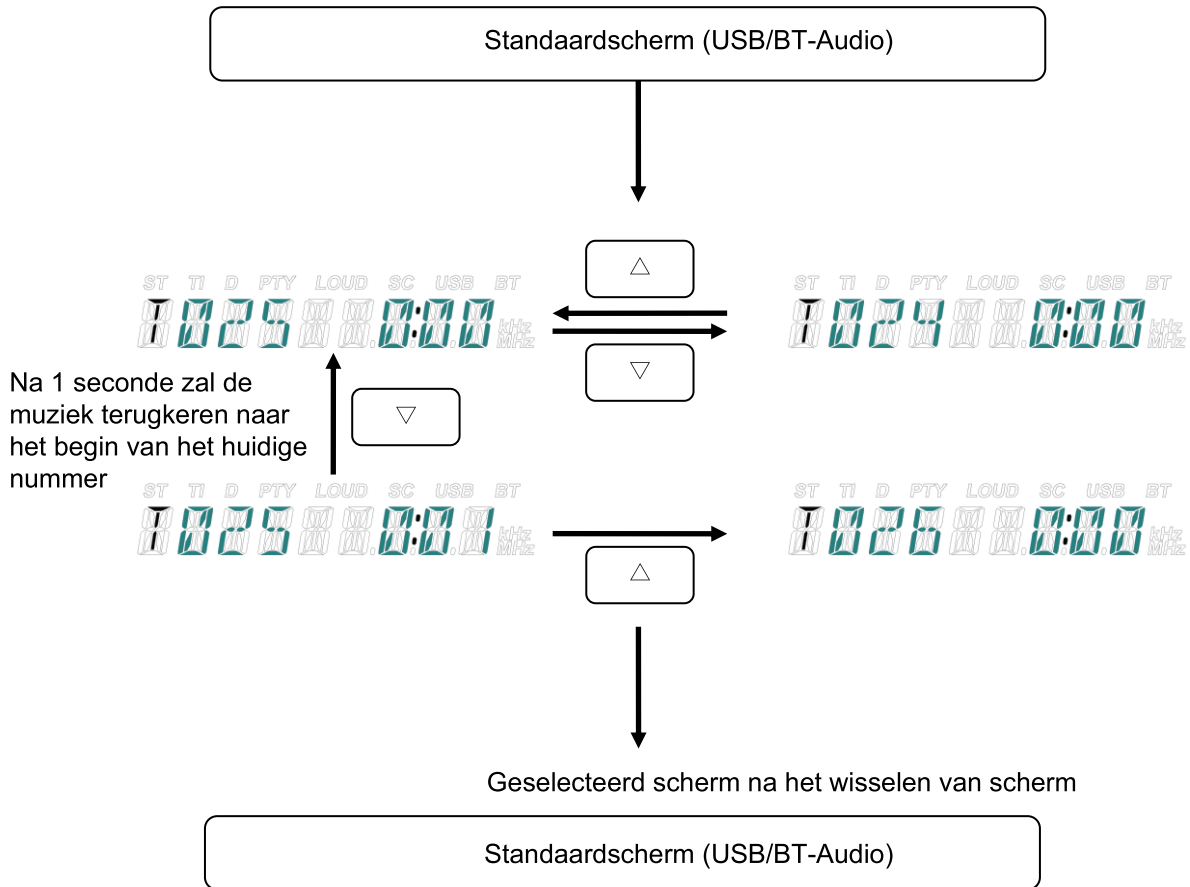
## [2. KENNISMAKING MET DE MACHINE]

### NUMMER WISSELEN (USB, BT Audio)

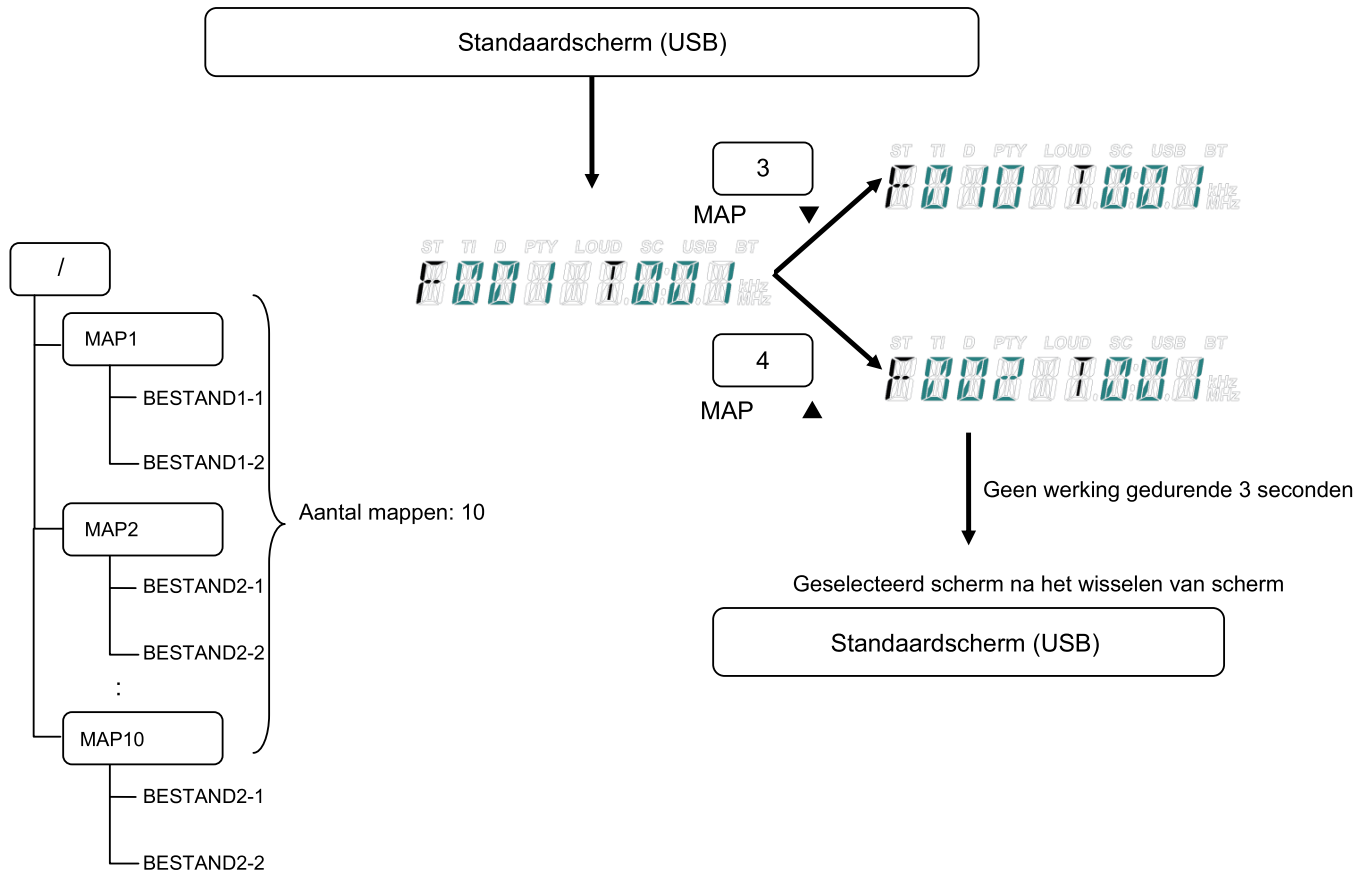
Druk kort op de  $\Delta$  /  $\nabla$  toets om de golflengte te veranderen.

Wanneer de  $\nabla$  toets wordt ingedrukt in de 0 seconde weergave na aanvang, keert de muziek terug naar het vorige nummer. Maar wanneer dat gebeurt in de seconde na aanvang, start de muziek vanaf het begin van het huidige nummer.

De BT Audio geeft geen naam van het nummer, en afspeeltijd weer. (Bluetooth apparatuurbeperking)



WISSEL VAN MAP (USB)

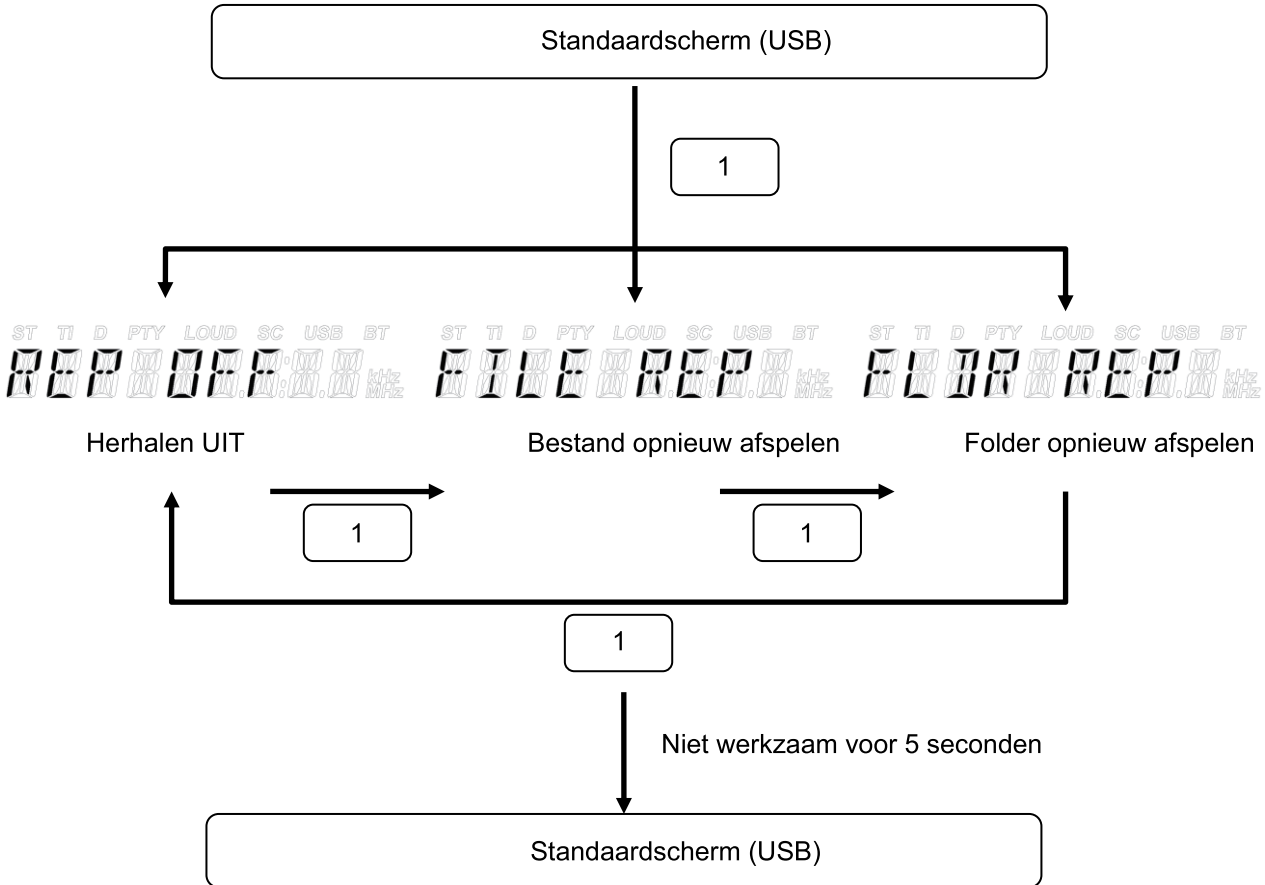


WIJZIGING VAN AFSPEELMETHODE

De afspeelmethode zoals HERHAAL, WILLEKEURIG, enz. kan worden gewijzigd.

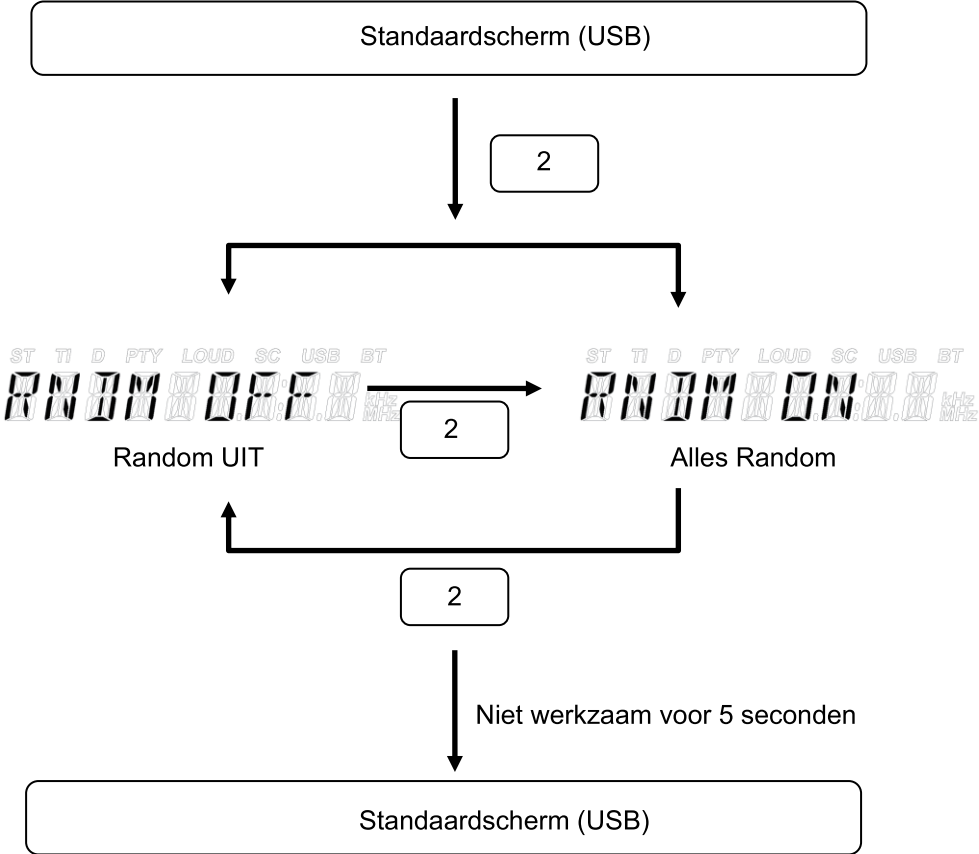
Wanneer HERHAAL werking wordt gekozen, wordt WILLEKEURIG UITGESCHAKELD, en wanneer WILLEKEURIG wordt gekozen, wordt HERHALEN UITGESCHAKELD.

<Herhalen>





<Willekeurig>



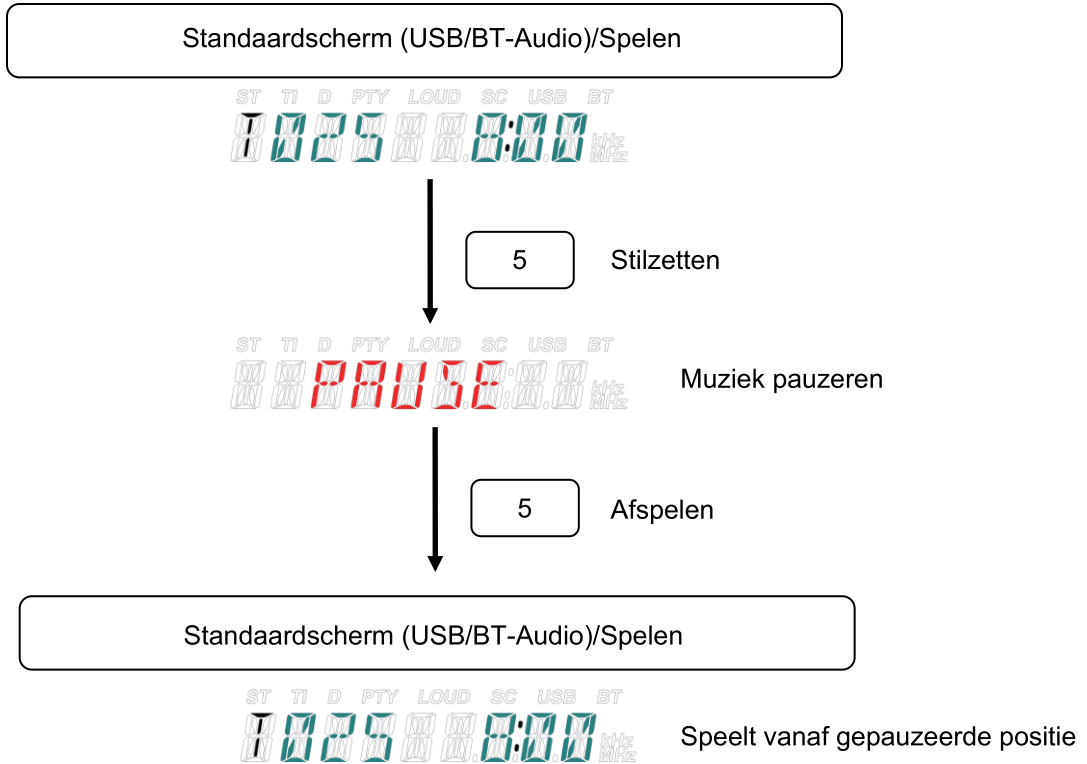
2

## [2. KENNISMAKING MET DE MACHINE]

### PAUZE (USB, BT Audio)

Pauzeren van de muziek die wordt afgespeeld is mogelijk. Druk nogmaals op de play-toets om te beginnen met spelen.

Hoewel AFspeLEN/PAUZE commando wordt gegeven door BT Audio, wordt "PAUZE" niet weergegeven, omdat de afspelerstatus niet kan worden verkregen en vervolgens AFspeLEN/PAUZE kan niet worden beoordeeld (Bluetooth apparatuurbeperking).

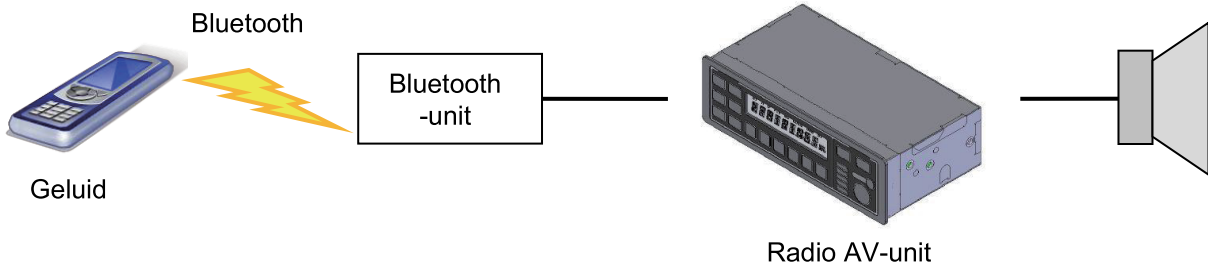


## 2.10.7 BLUETOOTH AUDIO

Een speciale externe Bluetooth apparaat wordt gebruikt.

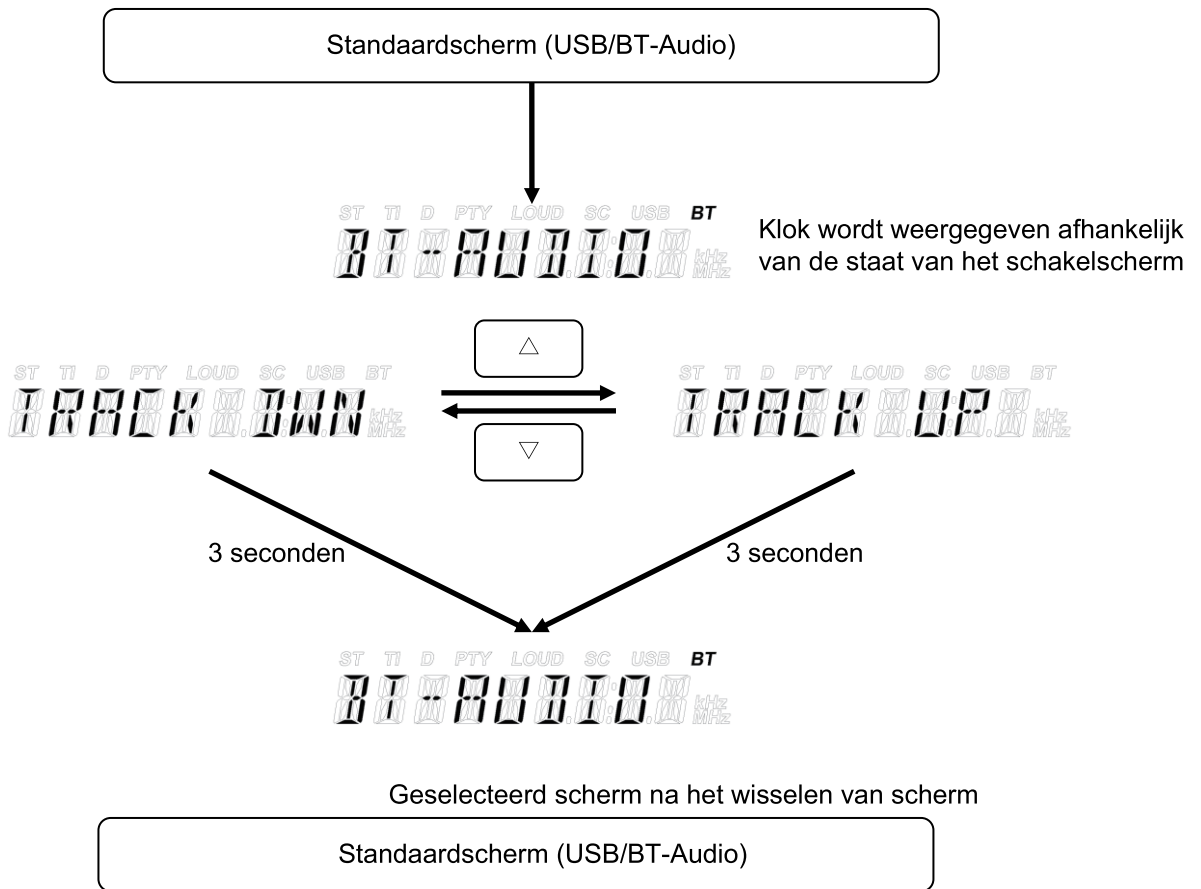
Een audiobestand wordt afgespeeld dankzij het aansluiten van een mobiele telefoon, of een Bluetooth audiospeler, op het Bluetooth apparaat.

Keuzes zoals afspelen/pauze/volgend nummer/vorig nummer zijn mogelijk.



### VERANDER VAN NUMMER

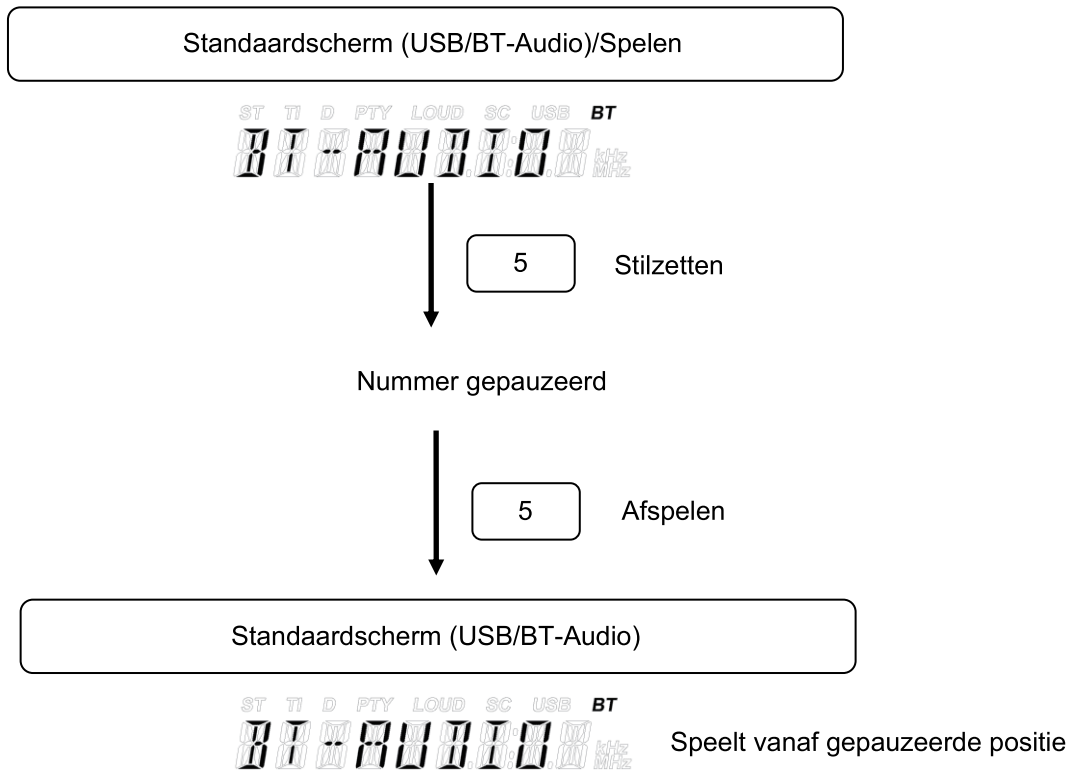
Druk kort op de  $\Delta$  /  $\nabla$  toets om de golflengte te veranderen.



## [2. KENNISMAKING MET DE MACHINE]

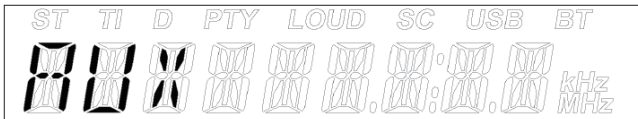
### PAUZE

Pauze van de muziek die wordt afgespeeld is mogelijk. Druk nogmaals op de play-toets om te beginnen met spelen.



### 2.10.8 AUX

Ingangsgeluid van audio apparatuur van extern aangesloten is, en uitgangen van de radio's AV band.



### 2.10.9 KLOKSCHERM

Vanaf het menuscherm, kunt u schakelen tussen 24-uurs/12-uurs weergave.

In de 12-uurs weergave, wordt AM/PM ook weergegeven.

12-uurs weergave	24-uurs weergave
AM 12:00-00:59, 1:00-11:59	0:00-23:59
PM 12:00-00:59, 1:00-11:59	0:00-23:59

Weergave voorbeeld



12-uurs weergave (AM)



12-uurs weergave (PM)



24-uurs weergave

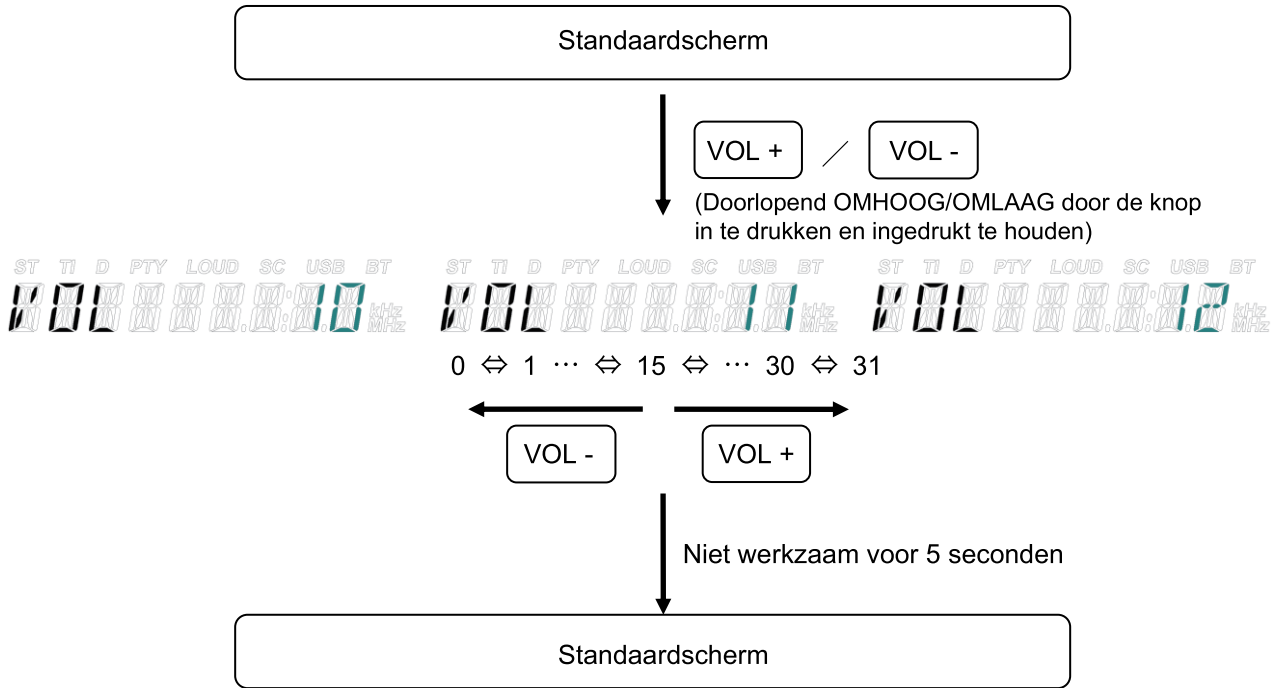
### 2.10.10 VOLUMEREGELING

Het volume van de radio kan worden gewijzigd.

Verhoogt/verlaagt het volume met 1 stap of continu.

Het scherm terug gaat naar het scherm van voor de werking en werkt gedurende 5 seconden, niet.

Item	24-uurs weergave
Bereik	0 (dempen) tot 32 (33 stappen in totaal)
Standaardwaarde	11



## 2.10.11 SCHERMWIJZIGING

Het scherm weergavemodus onthoudt het laatste nummer dat is ingegeven.

Wanneer er geen toepassing is (bijvoorbeeld de weergavemodus is 2 en de bron is FM), wordt de code voor het volgende scherm weergegeven. Echter, onderhoud het weergavemodus nummer.

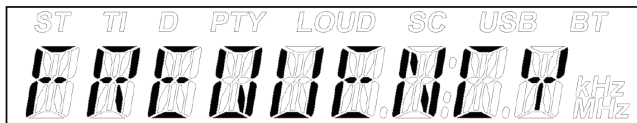
Naam	FM/AM	USB	Bluetooth audio	AUX
1	NAAM VAN DE ZENDER	←	←	←
2	—	MAPNAAM	—	—
3	—	ARTIESTNAAM	—	—
4	—	ALBUMNAAM	—	—
5	FREQUENTIE WEERGAVE	TITELNAAM	—	—
6	—	TR NUMMER/ OVERGEBLEVEN TIJD	—	—
7	KLOK	←	←	←

### NAAM VAN DE ZENDER (ALLE)

Op basis van de scherm specificaties wordt de naam van de zender van elke golflengte (FM/AM/Bluetooth Audio) weergegeven.

### FREQUENTIE WEERGAVE (FM, AM)

De ontvangen frequentie wordt weergegeven.

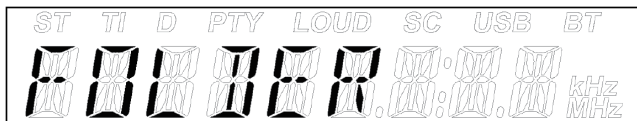


Voorbeeld van een concreet voorbeeld



### MAPNAAM (USB)

De naam van de map die wordt afgespeeld, wordt nu weergegeven.



### ARTIESTENNAAM (USB)

De naam van de artiest van het nummer dat momenteel wordt afgespeeld, wordt weergegeven.



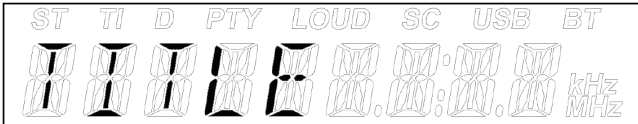
### ALBUMNAAM (USB)

De naam van het album dat momenteel wordt afgespeeld, wordt weergegeven.



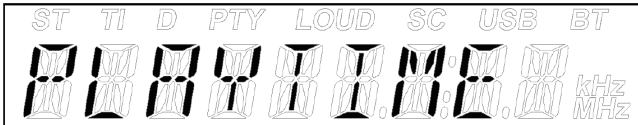
TITEL (USB)

De titel van het nummer dat momenteel wordt afgespeeld, wordt weergegeven.



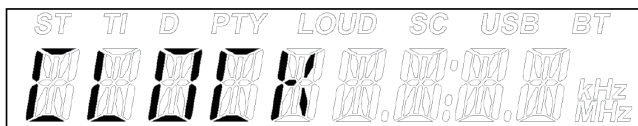
TR NUMMER/OVERGEBLEVEN TIJD (USB)

Het volgnummer en de overgebleven tijd van het nummer dat wordt afgespeeld, worden weergegeven.



KLOKWEERGAVE (ALLE)

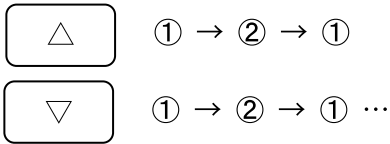
De klok wordt getoond.



## 2.10.12 MENU

Elke set waarden kan gewijzigd worden.

### <Menu Bron UIT>





<Menu Bron AAN>

▪ Instellen van balans voor de rechter- en linkeruitgang



▪ Instellen van treble (Hoog)



▪ Aanpassen van de bas (Laag)



▪ Aanpassen van geluidsterkte



▪ Instellen van de klok



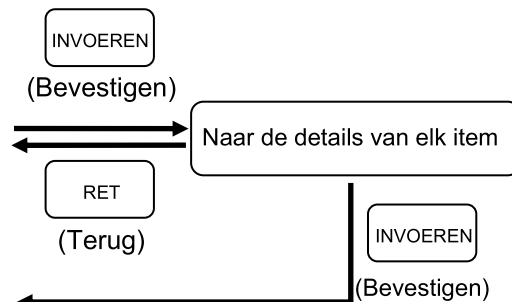
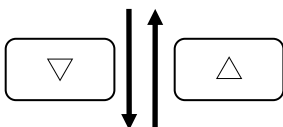
▪ Koppeling



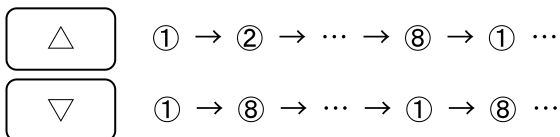
▪ Bestemmingsinstelling



▪ FW versie

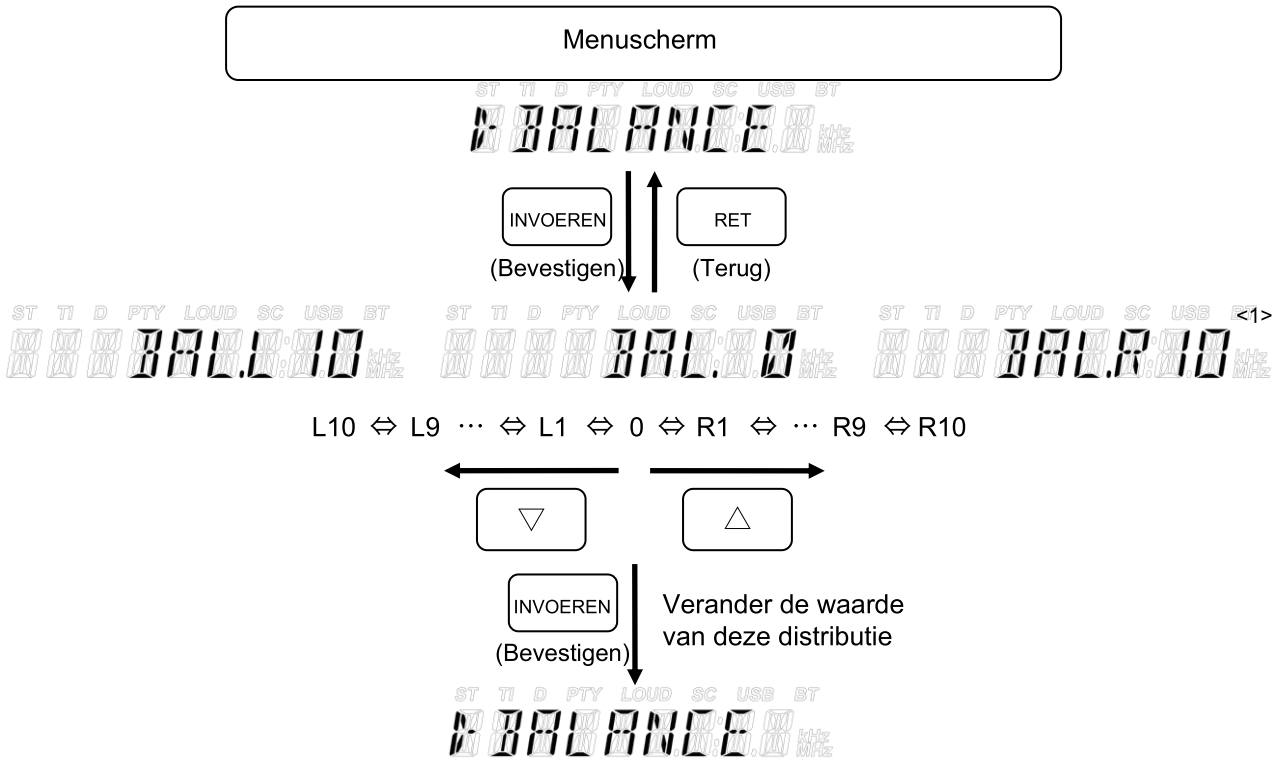


Verander de waarde op dit tijdstip



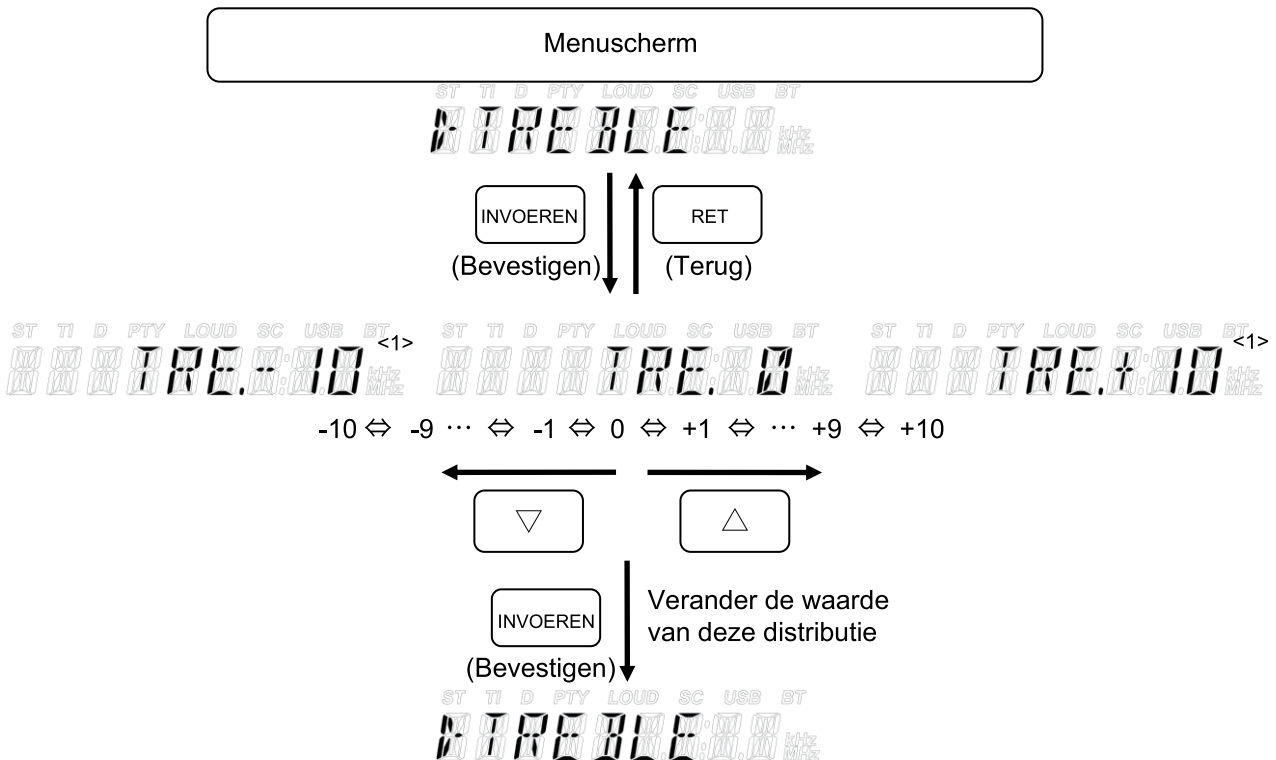
BALANSINSTELLING VOOR RECHTER EN LINKER UITGANG

De uitgangsbalans voor de luidspreker kan gewijzigd worden.  
De instellingsniveaus zijn L10 (alleen links) tot L1, 0 (midden) en R1 tot R10 (alleen rechts) (21 niveaus).



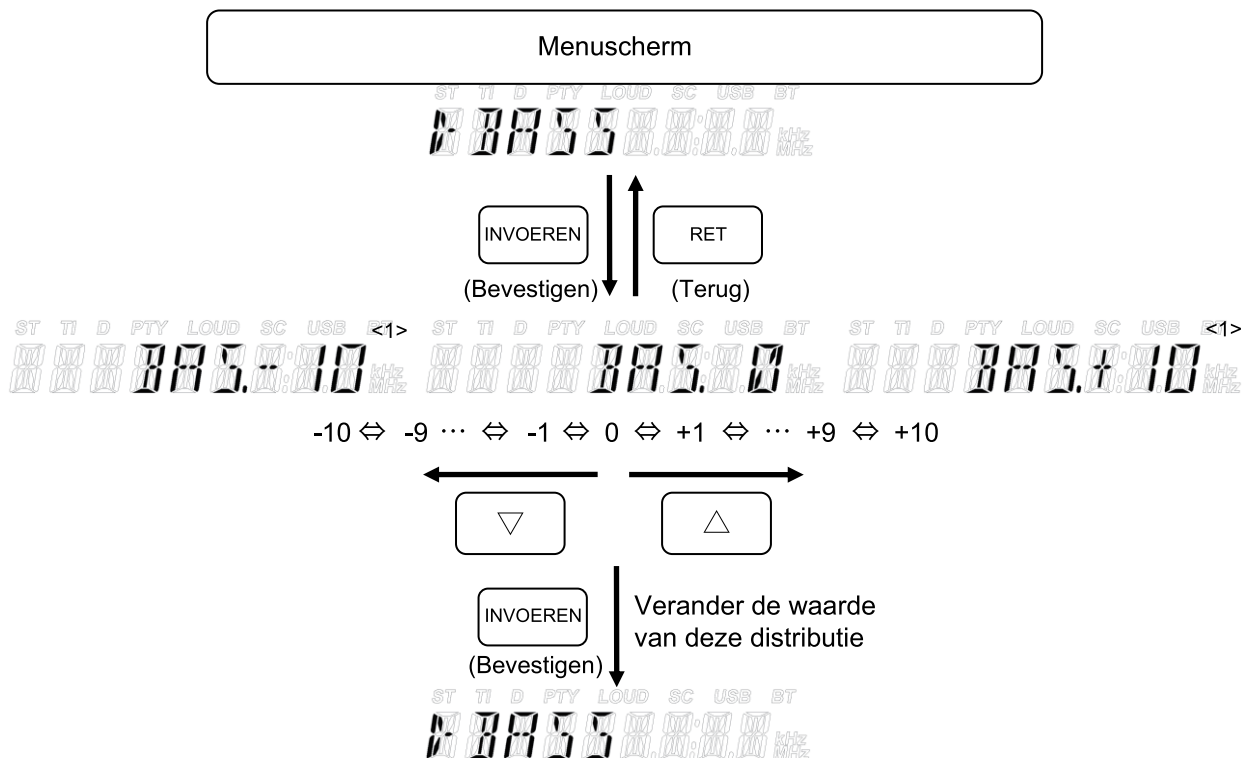
### TREBLE (HOGE TONEN) UITGANGSINSTELLING

De treble-geluidskwaliteituitvoer uit de luidsprekers is instelbaar.  
De instelniveaus zijn +10 tot 0 tot -10 (21 niveaus).



### BASS (LAGE TONEN) UITGANGSINSTELLING

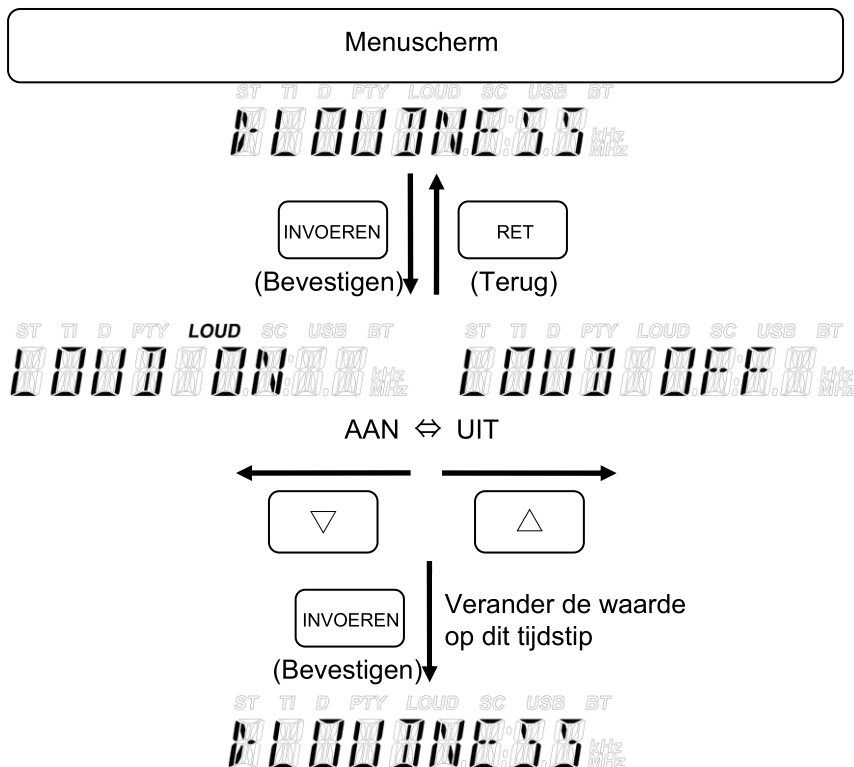
De bass-geluidskwaliteituitvoer uit de luidsprekers is instelbaar.  
De instelniveaus zijn +10 tot 0 tot -10 (21 niveaus).



2

### LUIDHEIDSINSTELLING

Dit is een correctiecircuit dat het gebrek aan laag en hoog geluidsbereik compenseert, wat u merkt aan de hoorbaarheid wanneer het volume laag is.  
De instellingswaarden zijn AAN/UIT (2 niveaus).

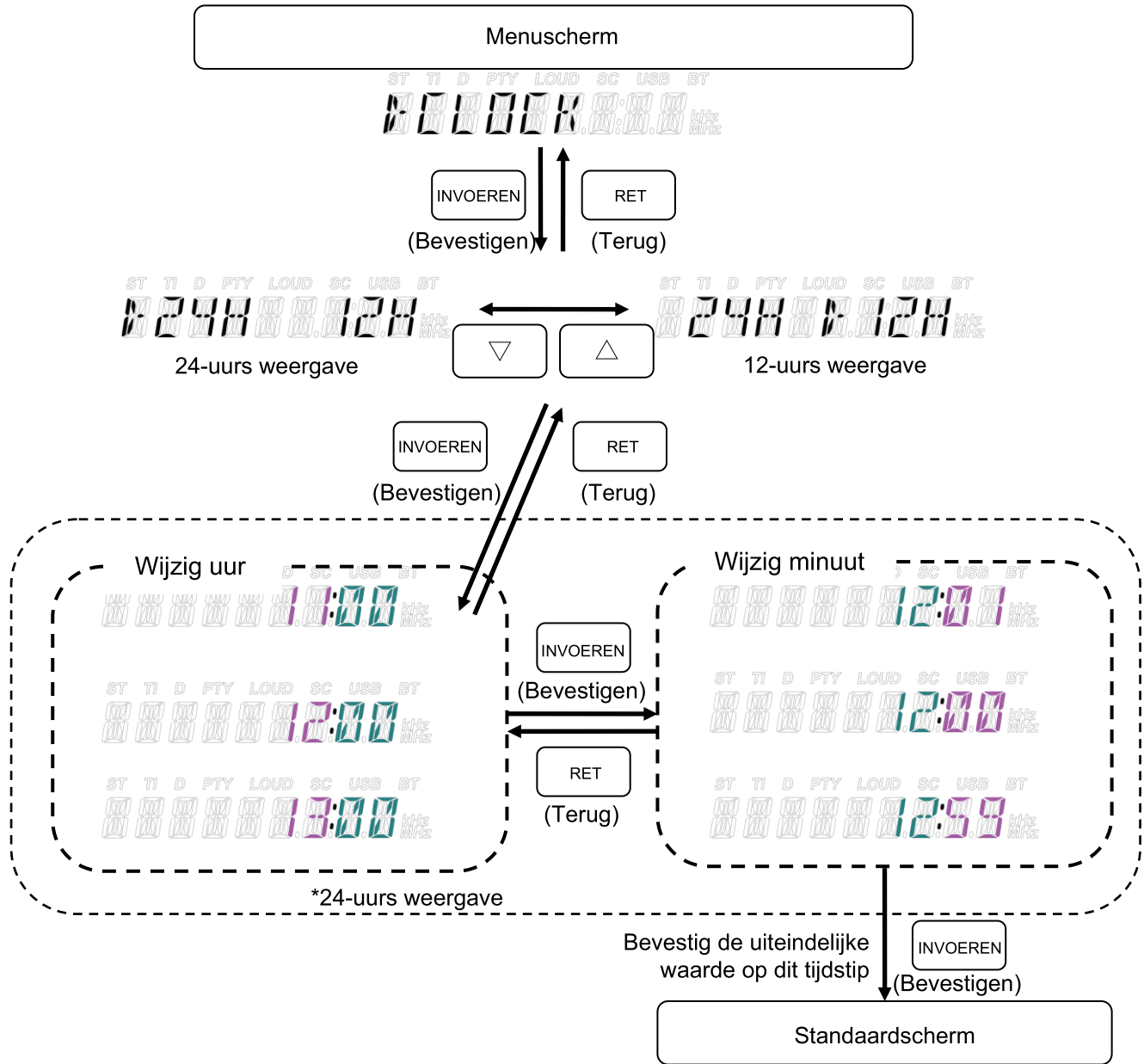


## [2. KENNISMAKING MET DE MACHINE]

### KLOKINSTELLING

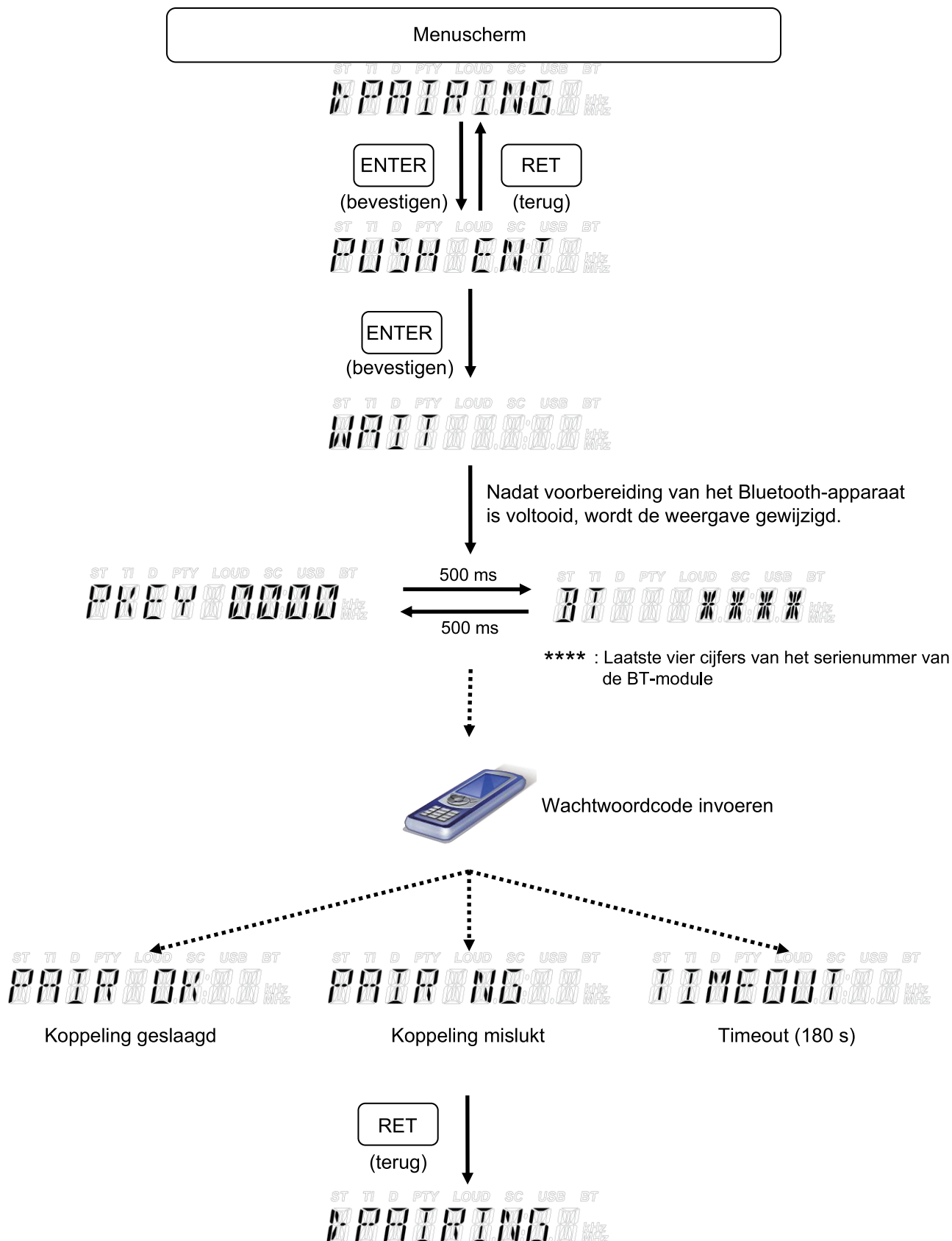
Bij het wijzigen van de weergave van de 12-uurs weergave naar de 24-uurs weergave start de timer vanaf dat moment.

Voorbeeld: 23:00 in 24-uurs weergave → PM 11:00 in 12-uurs weergave → 23:00 in 24-uurs weergave.



KOPPELEN (BLUETOOTH)

Er kan authenticatie uitgevoerd worden voor een Bluetooth-apparaat dat wordt gebruikt voor de radio.

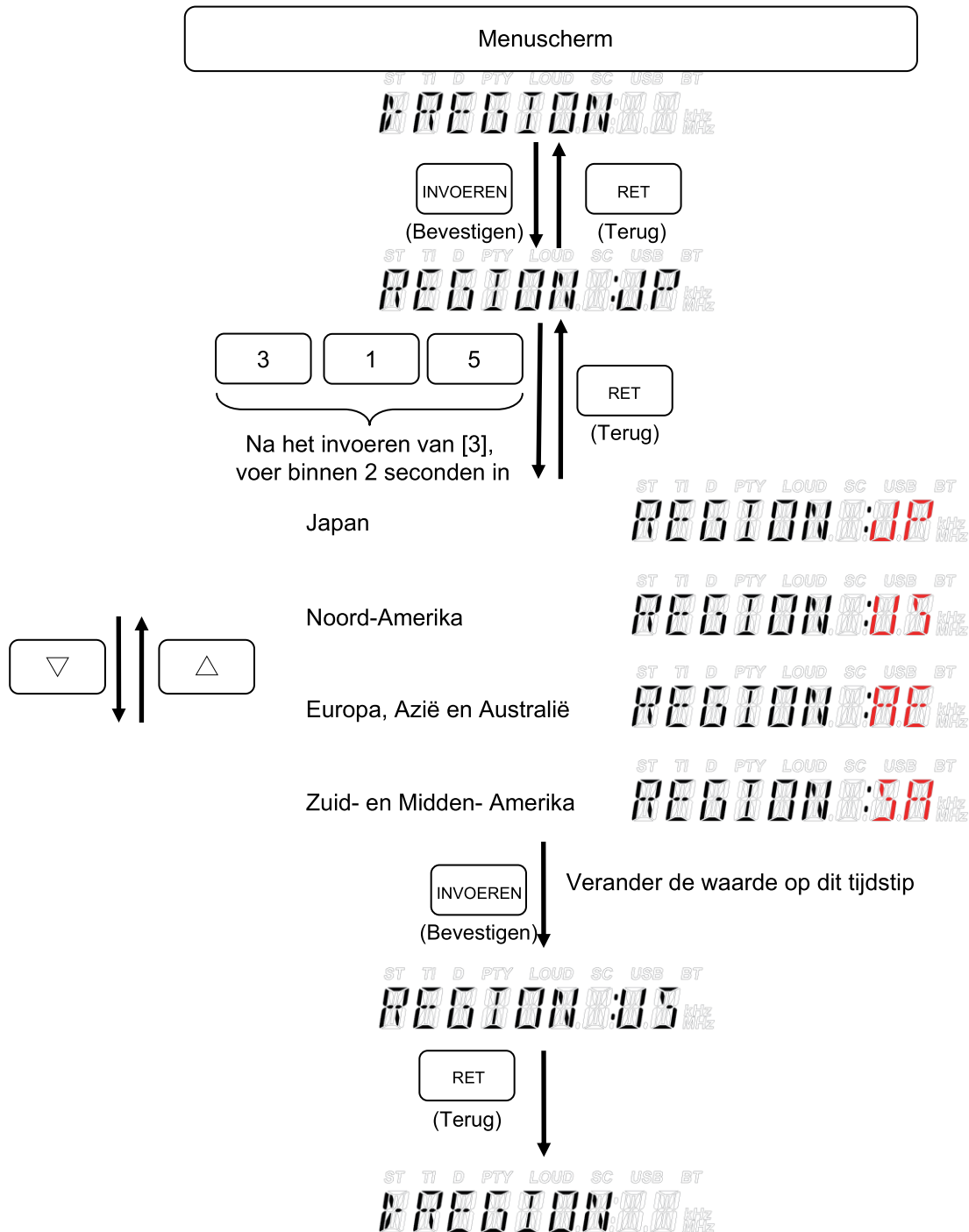


## [2. KENNISMAKING MET DE MACHINE]

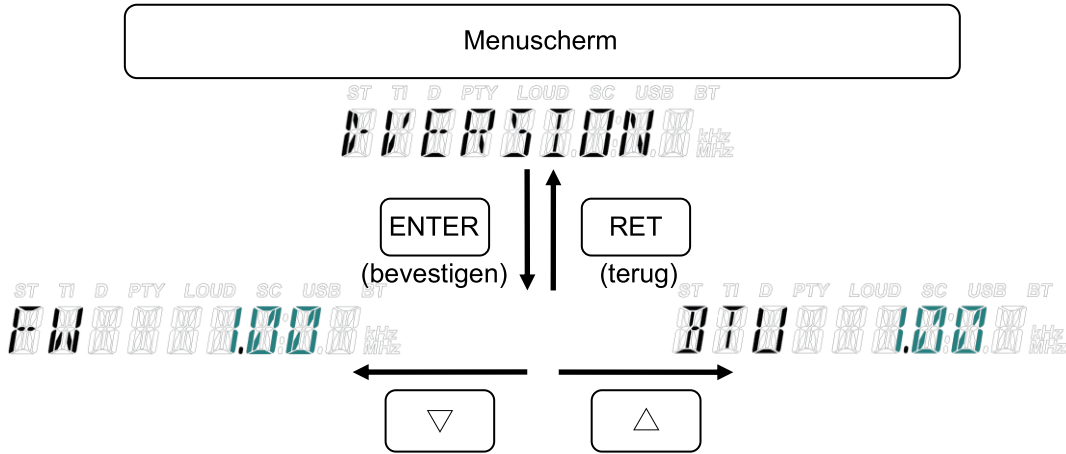
### BESTEMMING SINSTELLING

De bestemming kan gewisseld worden.

Zie "ONTVANGBARE FREQUENTIE" voor het verschil in frequentiebereik in overeenstemming met elke bestemming.



VERSIEWEERGAVE



## 2.10.13 BLUETOOTH-AUDIOFUNCTIE EN USB-POORT/EXTERNE INGANG

Met de Bluetooth-audiofunctie en USB-poort/externe aansluiting (AUX) kunt u vanaf elke mobiele telefoon en extern geluidsapparaat naar muziek luisteren.

### KENNISGEVING

#### Bluetooth-audio

- De Bluetooth-audiofunctie van deze machine vormt geen garantie voor een draadloze verbinding met alle soorten apparaten die Bluetooth ondersteunen. Apparaten zoals mobiele telefoons, etc. die verbonden moeten worden, moeten voldoen aan de Bluetooth-norm die moet worden vastgesteld door SIG en gecertificeerd moet worden. Zelf als apparaten, die verbonden moeten worden, de Bluetooth-norm halen, kunnen sommige apparaten last hebben van verbindingproblemen, weergave-/bedieningsverschillen of haperend geluid.
- Volg de instructiehandleiding van elk apparaat voor het gebruik van Bluetooth.
- Bluetooth kan in deze machine een negatieve invloed hebben op bepaalde medische elektrische apparaten, zoals een pacemaker. Wanneer Bluetooth-audio wordt gebruikt in de buurt van elektrische apparaten moet u erg voorzichtig zijn en op voorhand de fabrikant van het betreffende medische elektrische apparaat vragen naar het gebruik van Bluetooth.

#### USB-POORT/EXTERNE INGANG (AUX)

- De USB-poort en de externe ingang in deze machine vormen geen garantie voor verbinding met alle soorten USB en AUX-aansluitingen. Er is ook geen verbinding mogelijk wanneer een aansluiting niet overeenkomt met de inlaat van deze machine.
- Het is niet mogelijk om een apparaat, zoals een mobiele telefoon, vanaf de USB-poort op te laden.
- Volg de betreffende handleidingen voor het gebruik van externe geluidsapparaten en USB-geheugens.

### Specificatie

#### Bluetooth-audio

Item	Beschrijving
Bluetooth-versie	3.0
Veldintensiteit	Klasse 2
Maximaal aantal apparaten voor koppelingsregistratie	8

#### USB-poort

Item	MP3	
Afspeelformaat	MP3	WMA
Bitrate	Compatibel met 8 tot 320 kbps VBR	Compatibel met 5 tot 384 kbps VBR
Media	USB1.1	
Aantal bestanden	100 bestanden/map	
Aantal mappen	100 mappen/laag	

#### EXTERNE INGANG (AUX)

Item	Beschrijving
Ingangsaansluiting	3,5 mm diameter stereo mini-aansluiting



## 2.10.14 BESCHRIJVING INGEBOUWDE DRAADLOZE APPARATUUR

Bluetooth-radio

### Apply Standard radio



Hereby, Tokai Rika Create Corporation, declares that the radio equipment type DABTK1 is in compliance with Directive 2014/53/EU.

The full text of the EU declaration of conformity is available at the following internet address:

<http://torica.co.jp/>

С настоящото, Tokai Rika Create Corporation, декларира, че този тип радиосъоръжение DABTK1 е в съответствие с Директива 2014/53/ЕС.

Цялостният текст на ЕС декларацията за съответствие може да се намери на следния интернет адрес:

<http://torica.co.jp/>

Tímto Tokai Rika Create Corporation, prohlašuje, že typ rádiového zařízení DABTK1 je v souladu se směrnicí 2014/53/EU.

Úplné znění EU prohlášení o shodě je k dispozici na této internetové adrese:

<http://torica.co.jp/>

Hermed erklærer Tokai Rika Create Corporation, at radioudstyrstypen DABTK1 er i overensstemmelse med direktiv 2014/53/EU.

EU-overensstemmelseserklæringens fulde tekst kan findes på følgende internetadresse:

<http://torica.co.jp/>

Hiermit erklärt Tokai Rika Create Corporation, dass der Funkanlagentyp DABTK1 der Richtlinie 2014/53/EU entspricht.

Der vollständige Text der EU-Konformitätserklärung ist unter der folgenden Internetadresse verfügbar:

<http://torica.co.jp/>

Käesolevaga deklareerib Tokai Rika Create Corporation, et käesolev raadioseadme tüüp DABTK1 vastab direktiivi 2014/53/EL nõuetele.

ELi vastavusdeklaratsiooni täielik tekst on kättesaadav järgmisel internetiaadressil:

<http://torica.co.jp/>

## [2. KENNISMAKING MET DE MACHINE]

---

Με την παρούσα ο/η Tokai Rika Create Corporation, δηλώνει ότι ο ραδιοεξοπλισμός DABTK1 πληροί την οδηγία 2014/53/ΕΕ.

Το πλήρες κείμενο της δήλωσης συμμόρφωσης ΕΕ διατίθεται στην ακόλουθη ιστοσελίδα στο διαδίκτυο:

<http://torica.co.jp/>

Por la presente, Tokai Rika Create Corporation, declara que el tipo de equipo radioeléctrico DABTK1 es conforme con la Directiva 2014/53/UE.

El texto completo de la declaración UE de conformidad está disponible en la dirección Internet siguiente:

<http://torica.co.jp/>

Le soussigné, Tokai Rika Create Corporation, déclare que l'équipement radioélectrique du type DABTK1 est conforme à la directive 2014/53/UE.

Le texte complet de la déclaration UE de conformité est disponible à l'adresse internet suivante:

<http://torica.co.jp/>

Il fabbricante, Tokai Rika Create Corporation, dichiara che il tipo di apparecchiatura radio DABTK1 è conforme alla direttiva 2014/53/UE.

Il testo completo della dichiarazione di conformità UE è disponibile al seguente indirizzo Internet:

<http://torica.co.jp/>

Ar šo Tokai Rika Create Corporation deklarē, ka radioiekārta DABTK1 atbilst Direktīvai 2014/53/ES.

Pilns ES atbilstības deklarācijas teksts ir pieejams šādā interneta vietnē:

<http://torica.co.jp/>

Aš, Tokai Rika Create Corporation, patvirtinu, kad radijo įrenginių tipas DABTK1 atitinka Direktyvą 2014/53/ES.

Visas ES atitikties deklaracijos tekstas prieinamas šiuo interneto adresu:

<http://torica.co.jp/>

Tokai Rika Create Corporation ovime izjavljuje da je radijska oprema tipa DABTK1 u skladu s Direktivom 2014/53/EU.

Cjeloviti tekst EU izjave o sukladnosti dostupan je na sljedećoj internetskoj adresi:

<http://torica.co.jp/>

Tokai Rika Create Corporation igazolja, hogy a DABTK1 típusú rádióberendezés megfelel a 2014/53/EU irányelvnek.

Az EU-megfelelőségi nyilatkozat teljes szövege elérhető a következő internetes címen:

<http://torica.co.jp/>

B'dan, Tokai Rika Create Corporation, niddikjara li dan it-tip ta' tagħmir tar-radju DABTK1 huwa konformi mad-Direttiva 2014/53/UE.

It-test kollu tad-dikjarazzjoni ta' konformità tal-UE huwa disponibbli f'dan l-indirizz tal-Internet li ġej:

<http://torica.co.jp/>

Hierbij verklaar ik, Tokai Rika Create Corporation, dat het type radioapparatuur DABTK1 conform is met Richtlijn 2014/53/EU.

De volledige tekst van de EU-conformiteitsverklaring kan worden geraadpleegd op het volgende internetadres:

<http://torica.co.jp/>

Tokai Rika Create Corporation niniejszym oświadcza, że typ urządzenia radiowego DABTK1 jest zgodny z dyrektywą 2014/53/UE.

Pełny tekst deklaracji zgodności UE jest dostępny pod następującym adresem internetowym:

<http://torica.co.jp/>

O(a) abaixo assinado(a) Tokai Rika Create Corporation declara que o presente tipo de equipamento de rádio DABTK1 está em conformidade com a Diretiva 2014/53/UE.

O texto integral da declaração de conformidade está disponível no seguinte endereço de Internet:

<http://torica.co.jp/>

Prin prezenta, Tokai Rika Create Corporation declară că tipul de echipamente radio DABTK1 este în conformitate cu Directiva 2014/53/UE.

Textul integral al declarației UE de conformitate este disponibil la următoarea adresă internet:

<http://torica.co.jp/>

Tokai Rika Create Corporation týmto vyhlasuje, že rádiové zariadenie typu DABTK1 je v súlade so smernicou 2014/53/EÚ.

Úplné EÚ vyhlásenie o zhode je k dispozícii na tejto internetovej adrese:

<http://torica.co.jp/>

## [2. KENNISMAKING MET DE MACHINE]

---

Tokai Rika Create Corporation potrjuje, da je tip radijske opreme DABTK1 skladen z Direktivo 2014/53/EU.

Celotno besedilo izjave EU o skladnosti je na voljo na naslednjem spletnem naslovu:

<http://torica.co.jp/>

Tokai Rika Create Corporation vakuuttaa, että radiolaitetyyppi DABTK1 on direktiivin 2014/53/EU mukainen.

EU-vaatimustenmukaisuusvakuutuksen täysimittainen teksti on saatavilla seuraavassa internetosoitteessa:

<http://torica.co.jp/>

Härmed försäkrar Tokai Rika Create Corporation att denna typ av radioutrustning DABTK1 överensstämmer med direktiv 2014/53/EU.

Den fullständiga texten till EU-försäkran om överensstämmelse finns på följande webbadress:

<http://torica.co.jp/>

Tokai Rika Create Corporation erklærer herved at radioutstyrstypen DABTK1 er i samsvar med direktiv 2014/53/EU.

Den fullstendige teksten til EUs samsvarserklæring er tilgjengelig på følgende internettadresse:

<http://torica.co.jp/>

Böylelikle, Tokai Rika Create Corporation, DABTK1 radyo ekipmanı tipinin 2014/53/AB Direktifi ile uyumlu olduğunu beyan eder.

AB uygunluk beyanının tam metni aşağıdaki internet adresinde mevcuttur:

<http://torica.co.jp/>

## TORICA

Tokai Rika Create Corporation

2-3-10, Aoi,Higashi-ku,Nagoya 461-0004,JAPAN

Note

Importer's name and address will be officially listed on separate construction machine maker instruction manual.

Bluetooth-eenheid

### Apply Standard radio



Hereby, Tokai Rika Create Corporation, declares that the radio equipment type BTU2 is in compliance with Directive 2014/53/EU.

The full text of the EU declaration of conformity is available at the following internet address:

<http://torica.co.jp/>

С настоящото, Tokai Rika Create Corporation, декларира, че този тип радиосъоръжение BTU2 е в съответствие с Директива 2014/53/ЕС.

Цялостният текст на ЕС декларацията за съответствие може да се намери на следния интернет адрес:

<http://torica.co.jp/>

Tímto Tokai Rika Create Corporation, prohlašuje, že typ rádiového zařízení BTU2 je v souladu se směrnicí 2014/53/EU.

Úplné znění EU prohlášení o shodě je k dispozici na této internetové adrese:

<http://torica.co.jp/>

Hermed erklærer Tokai Rika Create Corporation, at radioudstyrstypen BTU2 er i overensstemmelse med direktiv 2014/53/EU.

EU-overensstemmelseserklæringens fulde tekst kan findes på følgende internetadresse:

<http://torica.co.jp/>

Hiermit erklärt Tokai Rika Create Corporation, dass der Funkanlagentyp BTU2 der Richtlinie 2014/53/EU entspricht.

Der vollständige Text der EU-Konformitätserklärung ist unter der folgenden Internetadresse verfügbar:

<http://torica.co.jp/>

Käesolevaga deklareerib Tokai Rika Create Corporation, et käesolev raadioseadme tüüp BTU2 vastab direktiivi 2014/53/EL nõuetele.

ELi vastavusdeklaratsiooni täielik tekst on kättesaadav järgmisel internetiaadressil:

<http://torica.co.jp/>

## [2. KENNISMAKING MET DE MACHINE]

---

Με την παρούσα ο/η Tokai Rika Create Corporation, δηλώνει ότι ο ραδιοεξοπλισμός BTU2 πληροί την οδηγία 2014/53/ΕΕ.

Το πλήρες κείμενο της δήλωσης συμμόρφωσης ΕΕ διατίθεται στην ακόλουθη ιστοσελίδα στο διαδίκτυο:

<http://torica.co.jp/>

Por la presente, Tokai Rika Create Corporation, declara que el tipo de equipo radioeléctrico BTU2 es conforme con la Directiva 2014/53/UE.

El texto completo de la declaración UE de conformidad está disponible en la dirección Internet siguiente:

<http://torica.co.jp/>

Le soussigné, Tokai Rika Create Corporation, déclare que l'équipement radioélectrique du type BTU2 est conforme à la directive 2014/53/UE.

Le texte complet de la déclaration UE de conformité est disponible à l'adresse internet suivante:

<http://torica.co.jp/>

Il fabbricante, Tokai Rika Create Corporation, dichiara che il tipo di apparecchiatura radio BTU2 è conforme alla direttiva 2014/53/UE.

Il testo completo della dichiarazione di conformità UE è disponibile al seguente indirizzo Internet:

<http://torica.co.jp/>

Ar šo Tokai Rika Create Corporation deklarē, ka radioiekārta BTU2 atbilst Direktīvai 2014/53/ES.

Pilns ES atbilstības deklarācijas teksts ir pieejams šādā interneta vietnē:

<http://torica.co.jp/>

Aš, Tokai Rika Create Corporation, patvirtinu, kad radijo įrenginių tipas BTU2 atitinka Direktyvą 2014/53/ES.

Visas ES atitikties deklaracijos tekstas prieinamas šiuo interneto adresu:

<http://torica.co.jp/>

Tokai Rika Create Corporation ovime izjavljuje da je radijska oprema tipa BTU2 u skladu s Direktivom 2014/53/EU.

Cjeloviti tekst EU izjave o sukladnosti dostupan je na sljedećoj internetskoj adresi:

<http://torica.co.jp/>

Tokai Rika Create Corporation igazolja, hogy a BTU2 típusú rádióberendezés megfelel a 2014/53/EU irányelvnek.

Az EU-megfelelőségi nyilatkozat teljes szövege elérhető a következő internetes címen:

<http://torica.co.jp/>

B'dan, Tokai Rika Create Corporation, niddikjara li dan it-tip ta' tagħmir tar-radju BTU2 huwa konformi mad-Direttiva 2014/53/UE.

It-test kollu tad-dikjarazzjoni ta' konformità ta-UE huwa disponibbli f'dan l-indirizz ta-Internet li ġej:

<http://torica.co.jp/>

Hierbij verklaar ik, Tokai Rika Create Corporation, dat het type radioapparatuur BTU2 conform is met Richtlijn 2014/53/EU.

De volledige tekst van de EU-conformiteitsverklaring kan worden geraadpleegd op het volgende internetadres:

<http://torica.co.jp/>

Tokai Rika Create Corporation niniejszym oświadcza, że typ urządzenia radiowego BTU2 jest zgodny z dyrektywą 2014/53/UE.

Pełny tekst deklaracji zgodności UE jest dostępny pod następującym adresem internetowym:

<http://torica.co.jp/>

O(a) abaixo assinado(a) Tokai Rika Create Corporation declara que o presente tipo de equipamento de rádio BTU2 está em conformidade com a Diretiva 2014/53/UE.

O texto integral da declaração de conformidade está disponível no seguinte endereço de Internet:

<http://torica.co.jp/>

Prin prezenta, Tokai Rika Create Corporation declară că tipul de echipamente radio BTU2 este în conformitate cu Directiva 2014/53/UE.

Textul integral al declarației UE de conformitate este disponibil la următoarea adresă internet:

<http://torica.co.jp/>

Tokai Rika Create Corporation týmto vyhlasuje, že rádiové zariadenie typu BTU2 je v súlade so smernicou 2014/53/EÚ.

Úplné EÚ vyhlásenie o zhode je k dispozícii na tejto internetovej adrese:

<http://torica.co.jp/>

## [2. KENNISMAKING MET DE MACHINE]

---

Tokai Rika Create Corporation potrjuje, da je tip radijske opreme BTU2 skladen z Direktivo 2014/53/EU.

Celotno besedilo izjave EU o skladnosti je na voljo na naslednjem spletnem naslovu:

<http://torica.co.jp/>

Tokai Rika Create Corporation vakuuttaa, että radiolaitetyyppi BTU2 on direktiivin 2014/53/EU mukainen.

EU-vaatimustenmukaisuusvakuutuksen täysimittainen teksti on saatavilla seuraavassa internetosoitteessa:

<http://torica.co.jp/>

Härmed försäkrar Tokai Rika Create Corporation att denna typ av radioutrustning BTU2 överensstämmer med direktiv 2014/53/EU.

Den fullständiga texten till EU-försäkran om överensstämmelse finns på följande webbadress:

<http://torica.co.jp/>

Tokai Rika Create Corporation erklærer herved at radioustyrstypen BTU2 er i samsvar med direktiv 2014/53/EU.

Den fullstendige teksten til EUs samsvarserklæring er tilgjengelig på følgende internettadresse:

<http://torica.co.jp/>

Böylelikle, Tokai Rika Create Corporation, BTU2 radyo ekipmanı tipinin 2014/53/AB Direktifi ile uyumlu olduğunu beyan eder.

AB uygunluk beyanının tam metni aşağıdaki internet adresinde mevcuttur:

<http://torica.co.jp/>

**Tokai Rika Create Corporation**

**2-3-10, Aoi,Higashi-ku,Nagoya 461-0004,JAPAN**



## 2.11 AIRCONDITIONING

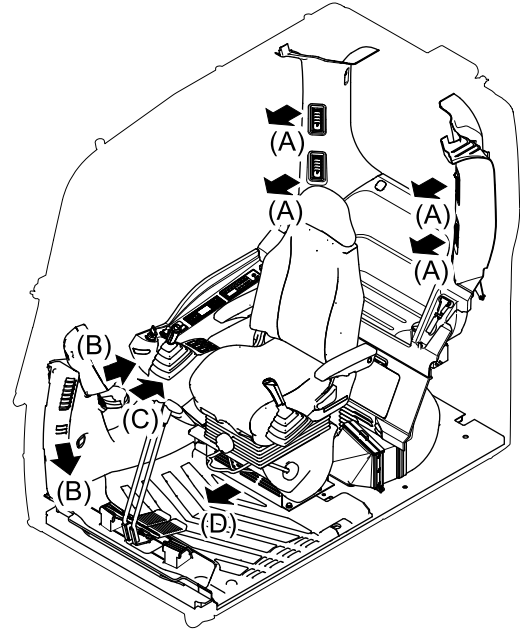
De airconditioner zorgt de comfortabele binnenlucht, regelt zelfstandig de kamertemperatuur en verwijdert ook het vocht wat voorkomt dat de ramen beslaan.

De airconditioner kan gevonden worden onder de kap aan de achterkant van de bestuurdersstoel en stuurt warme en koele lucht de cabine in.

### 2.11.1 Traliewerk (LUCHTUITLAAT)

Kies handmatig een voorkeursluchtstroom.

(A), (B), (C) en (D): Luchtuitlaat

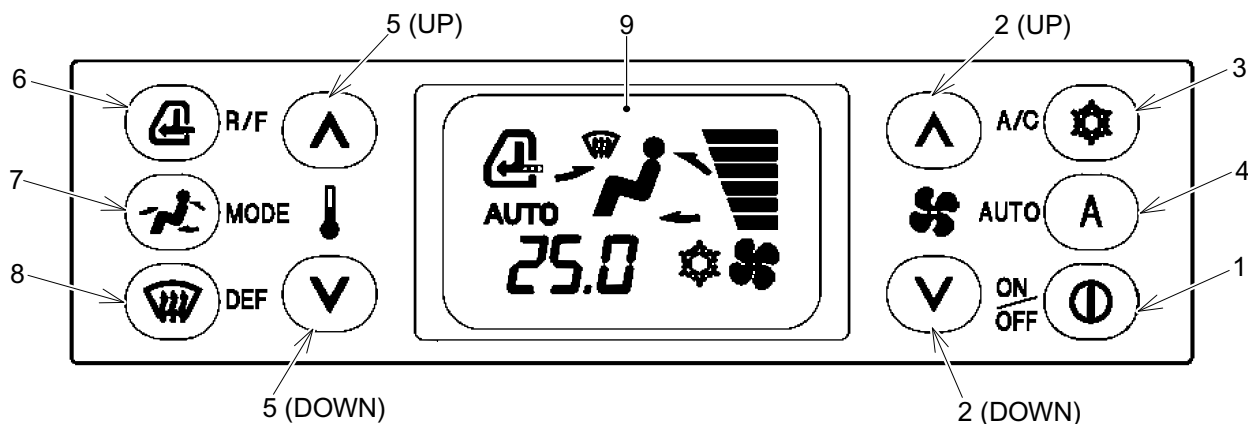


**VOORZICHTIG**

Wanneer de airconditioner op toeren komt, begin altijd met het lage toerental.

Start nooit de airconditioner met een hoog toerental. Het kan de airconditioner beschadigen.

## 2.11.2 BEDIENINGSPANEEL AIRCONDITIONER



Item	Naam	Item	Naam	Item	Naam
1	Hoofdstroomschakelaar	4	AUTOMATISCHE bedieningsschakelaar	7	Keuzeschakelaar luchtuitlaat
2	Keuzeschakelaar ventilatorsnelheid	5	Schakelaar temperatuurinstelling	8	Ontdooischakelaar
3	Schakelaar airconditioner	6	Interne en externe luchtkeuze knop en scherm	9	LCD-scherm

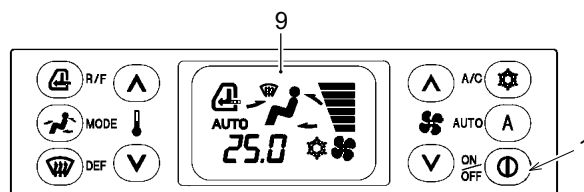
### KENNISGEVING

- Het LCD-scherm in het midden toont temperatuur, luchtuitlaat modus, compressor AAN-UIT, AUTOMATISCH, interne en externe lucht, en hoeveelheid lucht van de blower.
- Elke schakelaar, ventilator teken van de ventilator, en de TEMPERATUUR markering hebben nachtlucht (groen).
- Elektronisch geluid wordt uitgevoerd wanneer elke schakelaar wordt ingedrukt (Echter alleen wanneer de werking ervan actief is. Bijvoorbeeld, wanneer de ventilatorsnelheid "LO" is in de handmatige bediening wordt er geen elektronische geluid gemaakt, zelfs wanneer het indrukken van de knop verder naar de ventilatorsnelheid "OMLAAG" wordt ingedrukt).

## 2.11.3 BEDIENPANEEL AIRCONDITIONER

### HOOFDSCHAKELAAR EN DISPLAY

- LCD display (9) staat aan als de airconditioner aan staat.  
De LCD staat uit als de airconditioner uit staat.
- Druk op de hoofdschakelaar (1) en alle functies van de airconditioner staan AAN of UIT. Elke keer als u op deze knop drukt, wisselen de functies tussen AAN en UIT. Als de stroom AAN staat, dan begint de airconditioner te werken met de instelling die ingesteld was voor de uitschakeling (als de instelling op AUTO stond, dan begint hij met AUTO en als handmatig geselecteerd was, begint hij met die instelling).
- De airconditioner gaat UIT als de startknop UIT gezet wordt. Maar als de airconditioner UIT gezet wordt met deze schakelaar, dan kan het zijn dat de airconditioner niet start met de vorige gebruiksstatus van het controlepaneel net voor deze UIT ging als de startschakelaar op AAN gezet wordt.



### SCHAKELAAR VOOR KEUZE VENTILATORSNELHEID EN DISPLAY

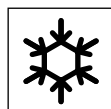
In de handmatige keuze ziet het LCD-scherm voor de ventilatorsnelheid er als volgt uit.

Ventilatorsnelheid	Lo (Min. Doorstroming)	M1	M2	M3	M4	Hi (Maximale doorstroming)
Tonen						

Door op OMHOOG(2) of NAAR BENEDEN(2) te drukken op de snelheidsselectieschakelaar (2) voor de ventilator, wordt de AUTO matische controle van de ventilatorsnelheid vrijgegeven en gaat de "AUTO"-display in LCD-display (9) UIT.

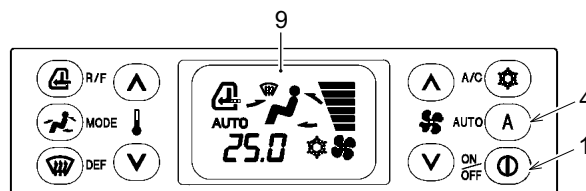
### AIRCONDITIONERSCHAKELAAR EN DISPLAY

Als het symbool van de rechterfiguur op UIT gaat op het LCD-display drukt u op de airconditionerschakelaar (3). De compressor gaat dan AAN en het symbool van de rechterfiguur gaat AAN op het LCD-scherm (9). Als de airconditionerschakelaar weer wordt ingedrukt, dan gaat de compressor UIT en gaat het symbool van het rechterfiguur UIT op het LCD-display (9).



### AUTOMATISCHE CONTROLESCHAKELAAR EN DISPLAY

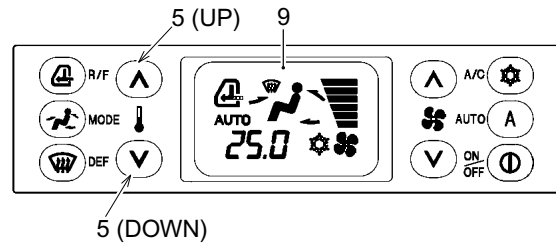
- "AUTO" op LCD-display (9) gaat alleen AAN als de ventilatorsnelheid en de luchtafvoercontrole op "AUTO" staan.
- Als de AUTO controleschakelaar (4) wordt ingedrukt, dan komen de ventilatorsnelheid en de luchtafvoer onder AUTO-controle en schakelt "AUTO" AAN op het LCD-display (9).
- Als de hoofdschakelaar (1) UIT staat, zet u de schakelaar AAN. De airconditioner gaat dan ook AAN, net als de hoofdschakelaar. Zowel de ventilatorsnelheid als de luchtafvoer komen echter onder "AUTO" controle.



## [2. KENNISMAKING MET DE MACHINE]

### TEMPERATUURINSTELSCHAKELAAR EN DISPLAY

- De digitale ingestelde temperatuur verschijnt op het LCD-display (9).  
Het in te stellen temperatuurbereik is 18 graden C tot 32 graden C.
- Om de temperatuur te veranderen drukt u op "OMHOOG" of "NAAR BENEDEN" met de temperatuurinstelschakelaar (9). De stappen NAAR BOVEN (5) en NAAR BENEDEN (5) beslaan 0,5 graden C. Als de schakelaar ingedrukt en naar beneden gehouden wordt, kan de temperatuur doorlopend naar beneden of naar boven worden bijgesteld.
- De ingestelde temperatuur van 18 graden C is de maximale koeling en die van 32 graden C is de maximale verhittingscontrole. En beide controles werken niet door zich te richten op de ingestelde temperatuur.
- Het display met de ingestelde temperatuur kan gewisseld worden tussen "Fahrenheit ↔ Celsius". Als de ventilator actief is, druk dan "NAAR BOVEN" en "NAAR BENEDEN" van de temperatuurinstelschakelaar (9) tegelijk gedurende 5 seconden ingedrukt om het display over te schakelen tussen "Fahrenheit ↔ Celsius". (Geen unit wordt weergegeven)



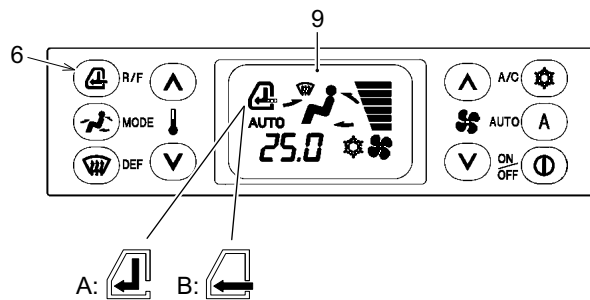
### LCD-DISPLAY

Celsius (graden C): LAAG, 18,5 tot 31,5, HOOG  
Fahrenheit (graden F): LAAG, 64F tot 89F, HOOG

### INTERNE EN EXTERNE LUCHTSELECTIESCHAKELAAR EN DISPLAY

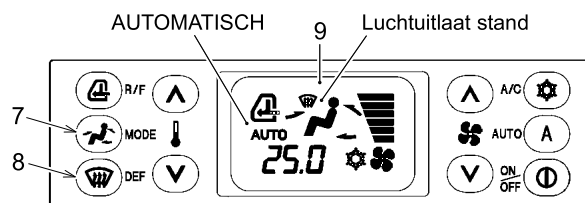
- De huidige invoermodus wordt weergegeven op het LCD-display (9).
- Steeds als de interne en externe luchtselectieschakelaar (6) wordt ingedrukt, wordt er gewisseld tussen luchtcirculatie of invoer van frisse lucht.

A: Luchtcirculatie  
B: BuitenluchtfILTER



## LUCHTUITVOERSELECTIESCHAKELAAR EN DISPLAY

- De huidige positie van de luchtuitvoermodus wordt weergegeven met pijl(en) op het LCD-display.
- Als de luchtuitvoerselectieschakelaar (7) wordt ingedrukt als "AUTO" AAN staat, dan wordt de uitvoermodus vastgesteld op de modus van dat moment en gaat "AUTO" op het LCD-display op UIT. De AUTO-controle van de luchtuitvoermodus wordt dan vrijgegeven.

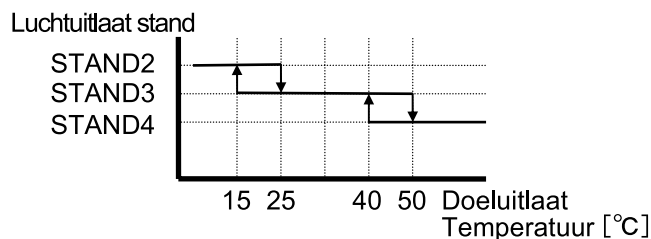


<Luchtuitgang stand scherm>

Stand	1	2	3	4	5
Luchtuitlaat stand	VOORZIJDE <small>NAAR BOVEN (alleen voorzijde)</small>	ONTLUCHTING	HOOG NIVEAU	F/D	DEF
Lcd -scherm					

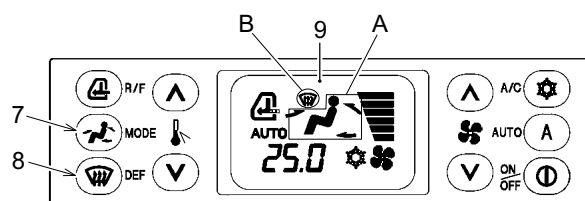
- Als de luchtuitvoerselectieschakelaar (7) in de handmatige controle wordt ingedrukt, dan schakelt hij door Modus 1 -> Modus 2 -> Modus 3 -> Modus 4 -> Modus 1... Voor de ontdooischakeling drukt u op de ontdooischakelaar (8).
- Luchtuitvoermodus onder de AUTO controleschakelaar zoals getoond in de afbeelding.

<Luchtuitgang stand onder autocontrole>



## ONTDOOISCHAKELAAR EN DISPLAY

- Druk op de ontdooischakelaar (8), en de vertoning van de A op LCD-display (9) gaat UIT en het teken B wordt weergegeven.
- Om terug te gaan naar een andere modus dan ontdooiert drukt u op de luchtuitvoerselectieschakelaar (7). De modus gaat dan terug naar de luchtuitvoermodus zoals die was voor de ontdooischakelaar werd ingedrukt.
- Als de ontdooischakelaar (8) wordt ingedrukt terwijl "AUTO" AAN staat, dan gaat "AUTO" op het LCD (9) UIT en wordt de AUTO controle van de luchtuitvoer vrijgegeven.



## 2.11.4 HOE DE AIRCONDITIONER TE GEBRUIKEN

Sluit de cabinedeur en ramen om de beste prestaties van de automatische airconditioning te krijgen.

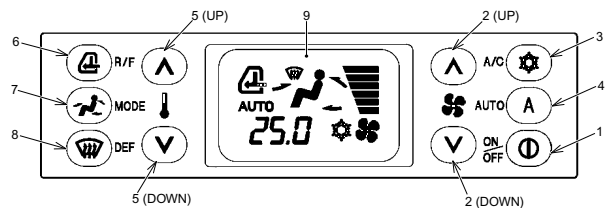
### KOELINGSMETHODE



Om bevrozing van de verdampers te voorkomen, mag de airconditioner niet gedurende lange tijd in de COOL-MAX ingestelde temperatuur met de LO luchtstroom worden gebruikt.

Wanneer het bevroren is en koude lucht niet langer stroomt, zet de airconditioner knop (3) uit, stel de temperatuur op hoog in, bedien de airconditioner met de maximale luchtstroom "HOOG" en zet vervolgens airconditioner knop (3) "AAN".

1. Druk de hoofdschakelaar (1).
2. Druk ventilatorsnelheid keuzeschakelaar (2), en selecteer "HOOG".
3. Druk temperatuurregeling schakelaar (5), en stel de gewenste temperatuur in.
4. Druk op de airconditioner knop (3).
5. Druk op de interne en externe lucht keuzeknop (6), en selecteer de verse lucht inlaat.
6. Druk luchtuitlaat keuzeknop (7), en selecteer de luchtuitlaat (Status 2).
7. Wanneer de temperatuur in de cabine hoog wordt, pas de temperatuur en de ventilatorsnelheid naar de gewenste niveau's aan.  
Druk op auto schakelaar (4) om automatisch de temperatuur en status te controleren.

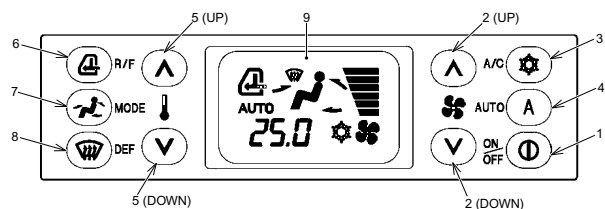


### VERWARMINGSMETHODE



De koelvloeistof wordt gebruikt voor verwarming, en het is mogelijk om de lucht te verwarmen wanneer de temperatuur van de koelvloeistof hoog is.

1. Druk de hoofdschakelaar (1).
2. Druk ventilatorsnelheid keuzeschakelaar (2), en selecteer "HOOG".
3. Druk temperatuurregeling schakelaar (5), en stel de gewenste temperatuur in.
4. Druk op de interne en externe lucht keuzeschakelaar (6), en selecteer de verse lucht inlaat.
5. Druk luchtuitlaat keuzeknop (7), en selecteer de luchtuitlaat (Status 4).
6. Wanneer de temperatuur in de cabine hoog wordt, pas de temperatuur en de ventilatorsnelheid naar de gewenste niveaus aan.  
Druk op auto schakelaar (4) om automatisch de temperatuur en status te controleren.

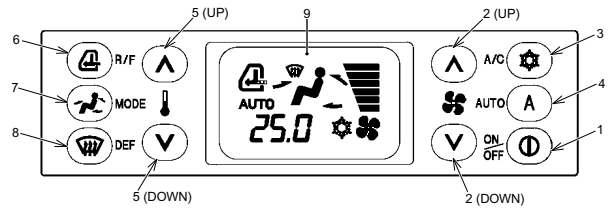


## WIJZE VAN VERWARMING MET ONTVOCHTIGEN EN ONTWASEMING



Wanneer de buitentemperatuur 0 ° C of lager is, kan het voorkomen dat de airconditioner (compressor) niet werkt.




1. Druk de hoofdschakelaar (1).
2. Druk op de keuzeknop van de ventilatorsnelheid (2), en selecteer de gewenste ventilatorsnelheid.
3. Druk temperatuurregeling schakelaar (5), en stel de gewenste temperatuur in.
4. Druk op de interne en externe lucht keuzeschakelaar (6), en selecteer de verse lucht inlaat.
5. Druk op de airconditionerknop (3), en bedien de airconditioner (compressor).



## 2.11.5 ZELFDIAGNOSE FUNCTIE IN WEERGAVE MONITOR

Wanneer er problemen zijn aan deingangskant van de aandrijfkracht in de motorische aandrijving, kan dat worden gecontroleerd op het scherm.

<Uitschakelingsdetectie van de motorische aandrijving en de motor afsluitdetectie-display>

Fout Locatie	Foutweergave	
Luchtmengsel	▪ Displays "HLE" op temperatuursdisplaydeel	
Luchtuitlaat status	▪ Knippert menselijk indicatie	
Wisselen interne- en externe lucht	▪ Knippert interne- en externe lucht symbolen	

Wanneer er problemen zijn aan deingangskant van de verdamper en de recirculatie luchtsensoren, kan dat worden gecontroleerd op het scherm.

<Uitschakeling detectieweergave van de verdamper en recirculatie luchtsensoren>

Fout Locatie	Foutweergave	
Verdampingssensor	▪ Toont "E" op het temperatuurscherm, eerste cijfer na de komma	18°C: LO.E 25°C: 25.E 32°C: HO.E
Recirculatie luchtsensor	▪ Toont "HL" op het temperatuurscherm en "0-9" op het eerste cijfer na de komma	HL. 0 tot HL. 9

Foutdetectie van elke sensor van de monitorstatus (toont falen besturing van het bedieningspaneel)

- Om de monitor te starten, houdt de interne- en externe lucht keuzes knop en de hoofdschakelaar tegelijkertijd ingedrukt voor één seconde of meer, terwijl de airconditioner draait. Vervolgens schakelt de display over naar de monitor status. Volg dezelfde procedure om de status te verlaten.
- De normale status, ontkoppeling en kortsluiting van de recirculatie luchtsensor en verdampingssensor worden getoond als segment display.

<7seg beeldscherm voor de monitor>

Sensornaam	7seg Beeldscherm voor de monitor
Recirculatie luchtsensor	0
Verdampings-sensor	1
Zonnestralings-sensor	2

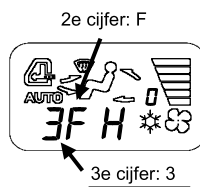
<Voorbeeld: 7seg beeldscherm voor de monitor locatie>



<Foutmeldingsinhoud>

Sensornaam	Beknopte weergave	Ontkoppelingsscherm
Recirculatie luchtsensor	F6H <sup>0</sup>	0CH <sup>0</sup>
Verdampings-sensor	F6H <sup>1</sup>	0CH <sup>1</sup>

<Voorbeeld: Cijfersvertoningslocatie>



<Voorbeeld: Normaal>



<Overzichtstabel van 3e cijfer deel>

		2e cijfer deel overzicht															
		0	1	2	3	4	5	6	7	8	9	A	B	C	D	E	F
3e cijfer deeloverzicht	0	Recirculatie luchtsensor ontkoppelingsscherm "0CH0"															
	0	Verdampings-sensor ontkoppelingsscherm "0CH1"															
	1	Elke sensor is normaal															
	2																
	3																
	4																
	5																
	6																
	7																
	8																
	9																
	A																
	B																
	C																
	D																
	E																
F																	
		Recirculatie luchtsensor korte weergave "F6H0"															
		Verdampings-sensor korte weergave "F6H1"															



## 2.11.6 GEBRUIK TIJDENS HOOG/LAAGSEIZOEN

### **HOOGSEIZOEN**

Om de airconditioner voor een lange tijd comfortabel te gebruiken, neem contact op met uw erkende KOBELCO dealer voor inspectie en onderhoud van de airconditioner aan het begin van het hoogseizoen voor de koeling.

### **LAAGSEIZOEN**

Zet tijdens het laagseizoen de airconditioner ten minste een keer per week, gedurende enkele minuten, aan. Een olietekort voor elk deel van de compressor wordt voorkomen door de airconditioner te laten draaien en zorgt er voor dat de airconditioning altijd in de beste conditie is.

## 2.12 HANTEREN VAN DE VEILIGHEIDSGORDEL



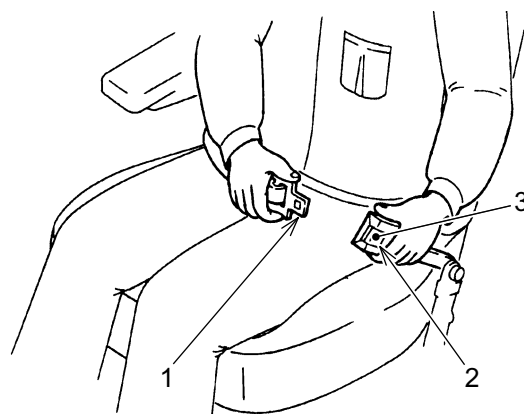
### INSTALLATIE VAN DE VEILIGHEIDSGORDEL

- Zorg dat u uw veiligheidsgordel tijdens het gebruik vastmaakt. Als dit niet wordt gedaan, kan dit leiden tot ernstige ongelukken of de dood als gevolg van een zware klap in de cabine of uit de cabine worden gegooid wanneer de machine omvalt/kantelt.
- Controleer de bevestigingsbouten van de stoel of deze loszitten en draai de bouten indien nodig opnieuw vast.
- Vervang de veiligheidsgordel om de drie jaar, zelfs als er geen afwijking aan het uiterlijk te zien is. De productiedatum zit geweven in de achterkant van de riem.

Omdat deze veiligheidsgordel is uitgerust met een oprolbeweging, is het aanpassen van de lengte niet nodig.

### 2.12.1 HOE DE VEILIGHEIDSGORDEL OM TE DOEN

1. Controleer of de gordel niet gedraaid is, en trek voldoende lengte uit.
2. Plaats de veiligheidsgordel in gesp (2) totdat het klikt  
Laat de gordel los, en de lengte wordt automatisch aangepast en de gesp is vergrendeld.



### 2.12.2 HOE DE GORDEL LOS TE MAKEN

- Druk op de rode knop (3) van de gesp (2) en de riem (1) zal loskomen.

## 2.13 INSTELLEN VAN DE BESTUURDERSTOEL

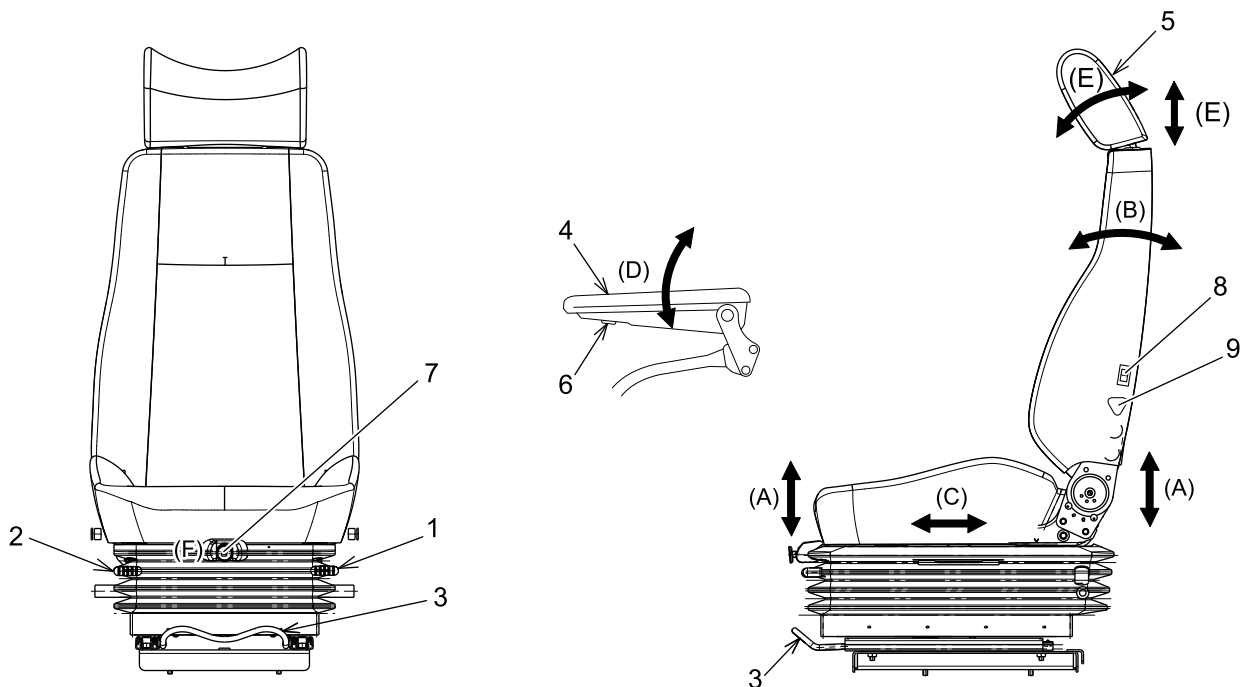
TOEPASSELIJK Nummer:

MODEL	TOEPASSELIJK Nummer:	MODEL	TOEPASSELIJK Nummer:
SK140SRLC-5 SK140SRL-5	YH08-11001-12779 LH03-02001-02124	SK260LC-10 SK260NLC-10	LL16-10001-10671
SK180LC-10 SK180N-10	YM09-01001-01439	SK350LC-10 SK350NLC-10	YC14-14001-14528
SK210LC-10 SK210NLC-10 SK210SNLC-10 SK240SN-10 SK200H-10 SK210HLC-10	YN15-80001-80925 YQ15-20001-21227 LN05-00101-00154 WB03-00501-00674	SK500LC-10	YS14-05001-05156
SK230SRLC-5 SK270SRLC-5	LA08-04001-04337 YU08-05001-05385	SK850LC-10	LY04-00601
SK300LC-10 SK300NLC-10	LB08-00101-00556		

De positie van de bestuurdersstoel kan worden aangepast. Stel de positie van de stoel zo in, dat u de bedieningshendels en pedalen gemakkelijk kunt bedienen.



Bij het afstellen van de bestuurdersstoel, dient u op de handen te letten, zodat deze niet tussen de hendel en de stoel vast komen te zitten.



### 2.13.1 HOOGTE EN KANTELINSTELLING

(A) De hoogte en de hoek van de bestuurdersstoel kan worden aangepast.

- Trek aan de hendel (1) tot de voorkant van de zitting omhoog/omlaag kantelt. (5 niveau's kantelen)
- Trek de hendel (1) naar beneden om de achterzijde van de zitting omhoog/omlaag te laten kantelen. (5 niveau's kantelen)

## [2. KENNISMAKING MET DE MACHINE]

---

- De hoogte van de stoel wordt versteld door afwisselend de voor- en achterzijde van de stoel te kantelen.

### 2.13.2 RUGLEUNING AANPASSING

(B) De hoek van de rugleuning kan worden aangepast.

- Trek de hendel (2) naar boven, en zet de rugleuning in de gewenste positie. Laat na het aanpassen, de hendel los om de hoek vast te zetten.

### 2.13.3 VOOR/ACHTER STOELAFSTELLING

(C) De positie van de bestuurdersstoel kan voorwaarts en achterwaarts worden aangepast.

- Om de stoel voorwaarts of achterwaarts te schuiven, trek de hendel (3) naar boven. Na het aanpassen van de stoel op de gewenste positie, laat u de hendel los en controleert u of de stoel goed vergrendeld is. (Verstelbare lengte: 160 mm)

### 2.13.4 AANPASSING ARMSTEUN

(D) De armsteun kan omhoog getild worden en de hoek kan worden aangepast.

- Armsteun (4) kan naar achteren opgetild worden.
- Draai de controletuut (6) aan de onderkant van de armsteun (4) met de hand om de hoek van de armsteun beter naar boven of naar beneden af te stellen.

### 2.13.5 HOOFDSTEUN AANPASSEN

(E) De hoofdsteun kan worden verplaatst naar boven, naar beneden, voorwaarts en achterwaarts.

- Om de hoofdsteun naar boven of beneden aan te passen, pak deze met beide handen vast en deze langzaam op en neer.
- Om de hoofdsteun naar voren of naar achteren aan te passen, houdt u de hoofdsteun met beide handen vast, en beweeg het heen en weer tot de gewenste positie.

### 2.13.6 AANPASSEN LUCHTOPHANGING

Stelknop (7) van de ophanging bevindt zich aan de voorkant van de stoel. U kunt de vering aanpassen door aan deze knop te trekken/duwen om de gewenste status van de ophanging af te stellen op uw gewicht. Dit is mogelijk wanneer de sleutel is gezet naar "AAN".

### 2.13.7 STOELVERWARMER

Stoelverwarmerschakelaar (8) is te vinden aan de linkerkant van de rugleuning. Als deze schakelaar op "A (AAN)" gezet wordt, wordt de stoel warm. Dit kan als de startschakelaar op "AAN" staat.

### 2.13.8 LENDENSTEUN

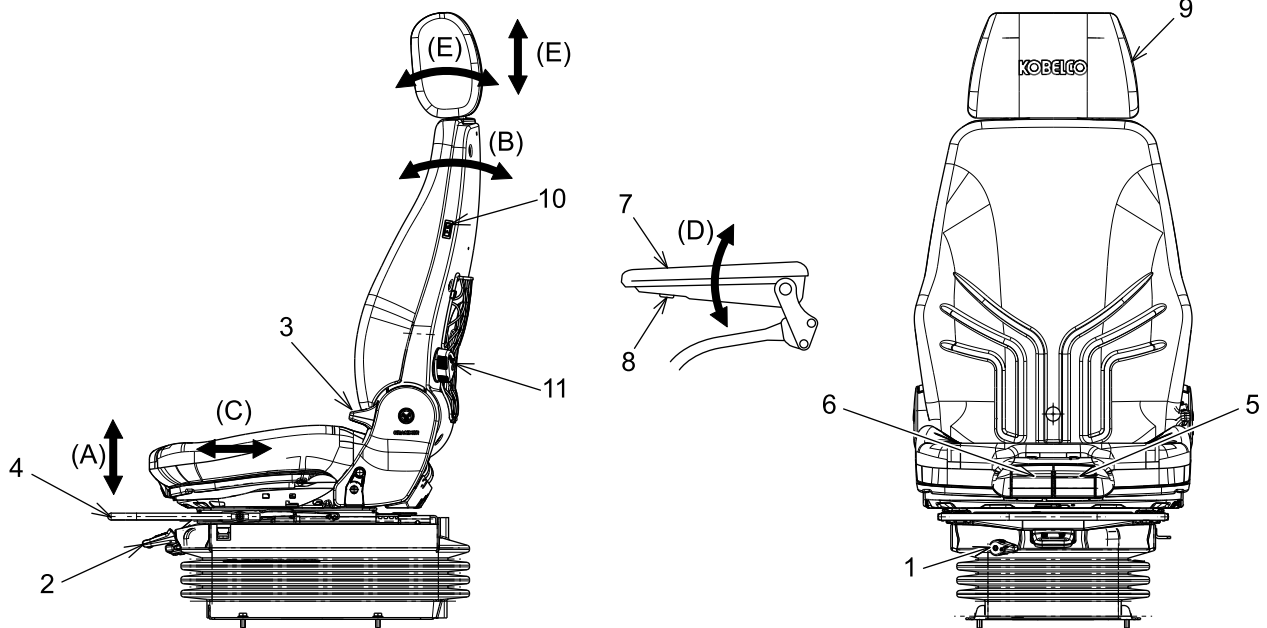
De draaiknop voor de lendenverstelling (9) bevindt zich aan de linkerkant van de rugleuning. U kunt het aantal graden van het rugleuning contactoppervlak aanpassen aan uw lendenen.

## 2.14 BEDIENING VAN DE BESTUURERSSTOEL

Stel de bestuurdersstoel in op de stand waarin u de bedieningshendels en pedalen gemakkelijk kunt bedienen.



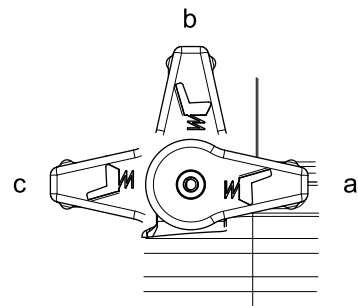
Let bij het afstellen van de stoel van de bestuurder op uw handen om niet klem te komen te zitten tussen de handgreep en de voet van de stoel.



### 2.14.1 DEMPER AANPASSING

De demper kan worden aangepast.

- Beweeg hendel (1) naar een gewenste positie. (3 stappen)
  - a. Zacht
  - b. Gemiddeld
  - c. Hard



## 2.14.2 GEWICHT AANPASSING

(A) De hoogte van de bestuurdersstoel kan worden aangepast aan het gewicht van de bestuurder.

1. Trek hendel (2) kort omhoog en vervolgens wordt de zithoogte automatisch aangepast aan het gewicht van de bestuurder.
  2. Laat de hendel los om de hoogte van de stoel vast te zetten.
- 

### KENNISGEVING

- Stel de demper in de zachte stand voordat u de stoel verstelt.
  - Draai de startschakelaar in de "AAN" positie voordat u de stoel instelt.
- 

## 2.14.3 HOOGTE AANPASSING

(A) De hoogte van de bestuurdersstoel kan worden aangepast.

1. Trek de hendel geheel omhoog (2).
  2. Stel de zithoogte op de gewenste hoogte in.
  3. Laat de hendel los om de hoogte van de stoel vast te zetten.
- 

### KENNISGEVING

- Stel de demper in de zachte stand voordat u de stoel verstelt.
  - Draai de startschakelaar in de "AAN" positie voordat u de stoel instelt.
-

### 2.14.4 LEUNINGAANPASSING

(B) De hoek van de leuning kan worden aangepast.

1. Trek de hendel (3) omhoog.
2. Kantel de rugleuning van de stoel in de gewenste hoek.
3. Laat de hendel los om de hoek van de stoel vast te zetten.

### 2.14.5 VOORKANT/ACHTERKANT AANPASSING VAN STOEL

(C) De positie van de bestuurdersstoel kan naar achteren en naar voren worden ingesteld.

1. Tek hendel (4) omhoog.
2. Beweeg de stoel heen en weer om deze in een gewenste positie in te stellen.
3. Laat de hendel los om de positie van de stoel te vast te zetten.

### 2.14.6 KANTEL AANPASSING VAN HET ZITGEDEELTE VAN DE STOEL

(A) De hoek van het zitgedeelte van de bestuurdersstoel kan worden aangepast.

1. Tek hendel (5) omhoog.
2. Kantel het zitgedeelte van de stoel in de gewenste hoek om het aan te passen.
3. Laat de hendel los om de positie van het zitgedeelte van de stoel vast te zetten.

### 2.14.7 VOORKANT/ACHTERKANT AANPASSING VAN ZITGEDEELTE VAN DE STOEL

(C) De positie van het zitgedeelte van de bestuurdersstoel kan naar achteren en naar voren worden ingesteld.

1. Tek hendel (6) omhoog.
2. Beweeg het zitgedeelte van de stoel naar achteren en naar voren om het in een gewenste positie in te stellen.
3. Laat de hendel los om de positie van het zitgedeelte van de stoel vast te zetten.

### 2.14.8 AANPASSING ARMSTEUN

(D) De armsteun kan omhoog getild worden en de hoek kan worden aangepast.

- Armsteun (7) kan naar achteren opgetild worden.
- Draai de controletiets (8) aan de onderkant van de armsteun (7) met de hand om de hoek van de armsteun beter naar boven of naar beneden af te stellen.

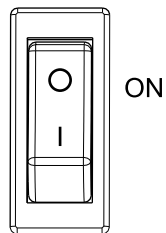
### 2.14.9 AANPASSING HOOFDSTEUN

(E) De hoofdsteun kan worden afgesteld door deze omhoog, omlaag, naar achteren of naar voren te bewegen.

- Om de hoofdsteun (9) omhoog of omlaag in te stellen, houd deze met beide handen vast, en beweeg het iets omhoog of omlaag.
- Om de zitting (9) voor- en achteruit te verstellen, houd deze met beide handen vast, en beweeg het naar voren of achteren naar de gewenste positie.

### 2.14.10 STOELVERWARMER

Draai de knop van de stoelverwarming naar (10) "AAN" om de stoel te verwarmen.



---

#### KENNISGEVING

Deze functie kan worden gebruikt met de startschakelaar op "AAN".

---

### 2.14.11 LENDENSTEUN

Stel het niveau van de lendensteun van de rugleuning in met behulp van de instelknop (11) van de lendesteun.



## 2.15 OMGAAN MET ONDERDELEN IN DE CABINE



### DE STOEL VAN DE BEDIENER VERLATEN

Als het nodig is om de stoel van de bediener te verlaten, zorg er dan voor dat u de pilot control-uitschakelhendel vergrendelt.

Als de controlehendel onverwacht wordt aangeraakt, zonder dat de pilot control-uitschakelhendel vergrendeld is, kan dit leiden tot ernstige ongelukken en ernstig letsel.

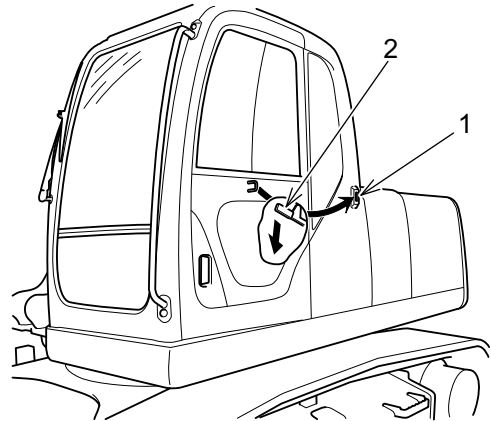
### 2.15.1 CABINE DEURSLOT



Tijdens werkzaamheden, doe de deur stevig op slot aan ofwel de open- of de gesloten zijde. Wanneer deze niet is vergrendeld, kan de deur onverwacht openen of sluiten en dit kan leiden tot gevaar of het falen van de machine.

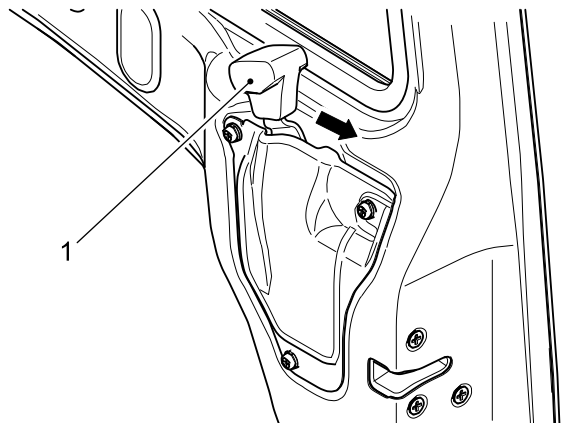
Dit wordt gebruikt om de deur vast te zetten om de deur open te houden.

- Duw de deur tegen de vanger (1) en de deur wordt vastgezet.
- Om de deur te sluiten, duw hendel (2) aan de linkerzijde van de stoel van de bestuurder en de vanger laat los.
- Wanneer dat deur moet worden vastgezet, zet dan de deur stevig vast aan de deurvanger.



### 2.15.2 DEUR OPENEN VANUIT DE CABINE

- Om de deur van de binnenkant van de cabine te openen, duwt u met uw vinger aan de hendel (1) om het te openen.



## 2.15.3 OPENEN/SLUITEN VOORRAAM (BOVEN)



### OPENEN/SLUITEN VOORRAAM (BOVEN)

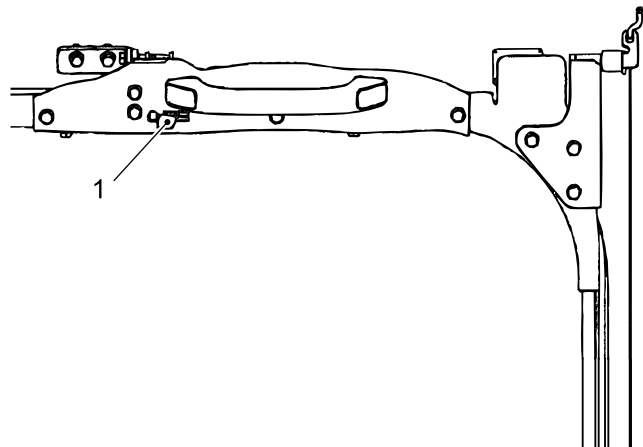
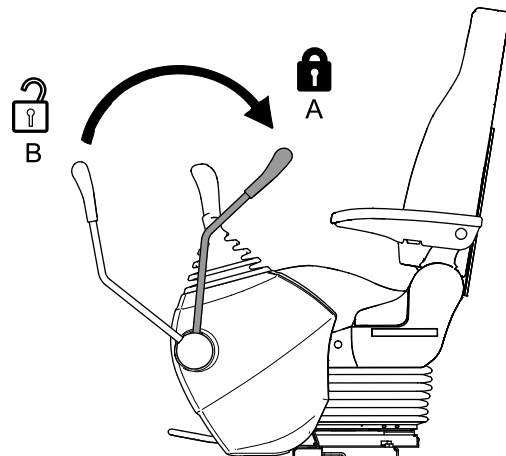
- Open/sluit het raam met de machine in een horizontale positie en vergrendel de voorruit. Wanneer de vergrendeling wordt vrijgegeven terwijl de machine voorwaarts is gekanteld kan men uit het raam vallen.
- Bij het sluiten van de voorruit, is de sluitsnelheid hoog vanwege het gewicht van de voorruit. Houd het met beide handen stevig vast.
- Bij het inklappen van de voorruit in, trek de bestuurdersnoodhendel naar de "GESLOTEN" positie en stop de motor.



Om te voorkomen dat uw hand klem komt te zitten tussen de ramen; open en sluit de voorruit langzaam. Het is gevaarlijk om met de voorruit niet of onvolledig te vergrendelen. Verzekert u dat de voorruit goed is gesloten.

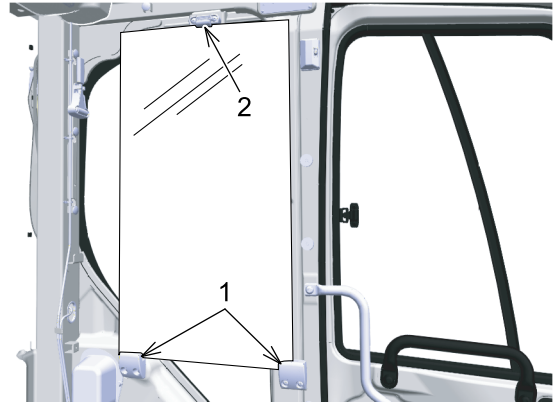
1. Verplaats de machine naar een vlakke en stevige plaats.
2. Zet de pomp op de grond.
3. Stop de motor en zet de bestuurders noodhendel naar de "GESLOTEN" positie.

4. Duw de vergrendelinghendel (1) in het midden van de voorruit (boven) recht omhoog om te ontgrendelen.
5. Houd de handgrepen van de bovenste en onderste deel van de voorruit (boven) vast en verplaats de voorruit (boven) volledig naar de achterkant van het plafond om het automatisch te vergrendelen; Controleer of deze goed dicht zit.
6. Om de voorruit (boven) te sluiten, voert u de bovenstaande stap 2 en 3 in omgekeerde volgorde uit.
7. Om de voorruit (boven) te sluiten, drukt u het linker- en rechterdeel van de voorruit naar voren en trekt u de vergrendelinghendel (1) naar u toe om het venster stevig op slot te doen.



### 2.15.4 TERUGTREKKEN VOORRUIT (ONDERSTE)

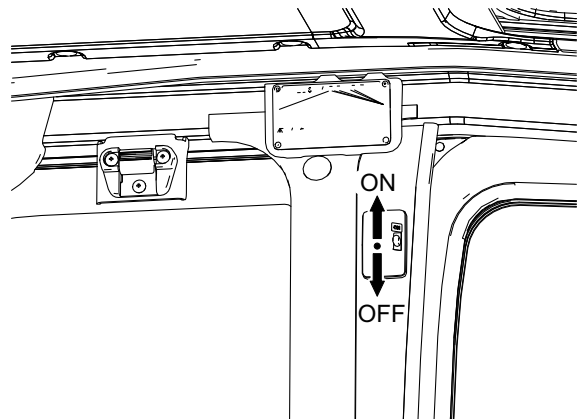
1. Na het terugtrekken van de voorruit (boven) in het plafond, houd de voorruit (onder) vast en verwijder deze uit het raamkozijn.  
De verwijderde voorruit (onder) moet, voor veilige opslag, worden opgeslagen in de houder (1) aan de linker achterzijde van de cabine.
2. Plaats het glas in de rechter en linker houders (1), en bevestig het glas met slot (2) in het bovenste raamkozijn.



### 2.15.5 CABINELAMP

Gebruik de schakelaar in overeenstemming met het doel.

- Zet de schakelaar op "AAN" om de lamp aan te zetten.
- De lamp gaat niet aan als de schakelaar op "UIT" staat.



## 2.16 NOODLUIK VANUIT BESTUURDERSCABINE

Wanneer het onmogelijk is om de cabinedeur bij noodgevallen te openen, ontsnap via de volgende manier uit de cabine.

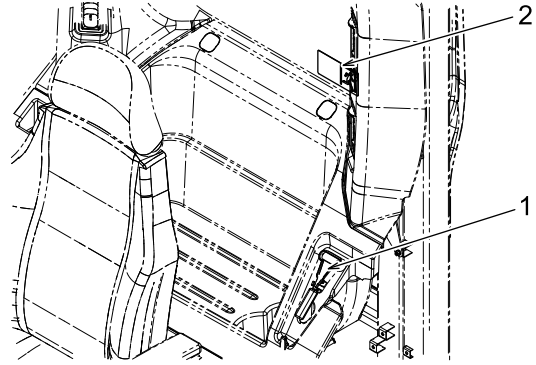
1. Open de voorruit en ontsnap via de voorruit.
- 

**KENNISGEVING**

Want hoe je het raam in hoofdstuk 2 te openen, zie "OPENEN/SLUITEN VAN FRONTRUIT".

---

2. Indien de voorruit niet geopend kan worden, breek het glas van de voorruit met behulp van de noodhamer (1) die gevonden kan worden aan de rechter achterkant van de cabine.



**VOORZICHTIG**

Let op voor gebroken stukken om niet gewond te raken bij het breken van de ruit.

---

**KENNISGEVING**

Een sticker (2) die aangeeft dat het een nooduitgang is, kan worden aangebracht op de achterraait.

---

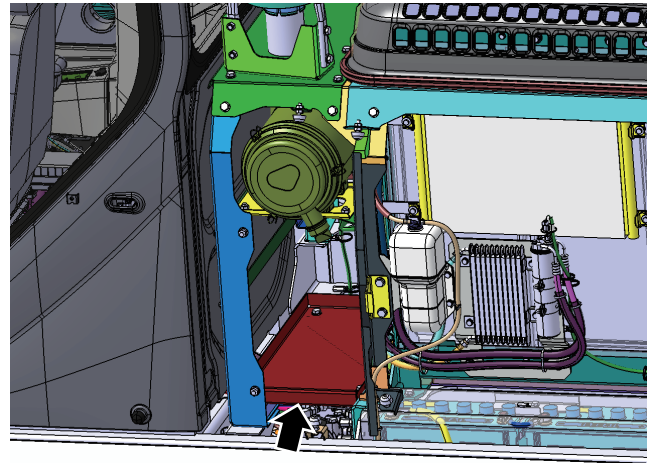
## 2.17 ANDERE ACCESSOIRES

### 2.17.1 GEREEDSCHAPSKIST

Gebruik de gereedschapskist om gereedschappen en armaturen in te bewaren. De opslagplek is te vinden aan de linkervoorkant van de machine.

Gebruik de start sleutel om de grendel op de deur vrij te geven en houd hem vast met de steun.

Nadat u de gereedschappen gebruikt hebt, verwijdert u de steun, sluit u de kap en vergrendelt u deze met de start sleutel.

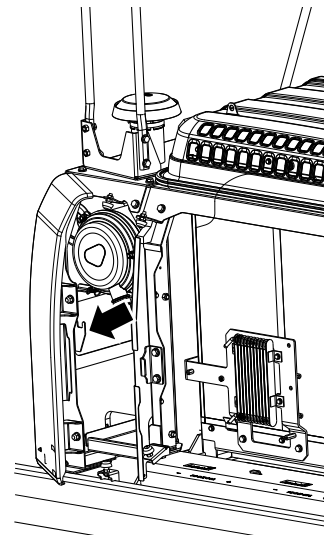


2

### 2.17.2 SMEERPISTOOLHOUDER

Deze is te vinden rechtsvoor van de machine.

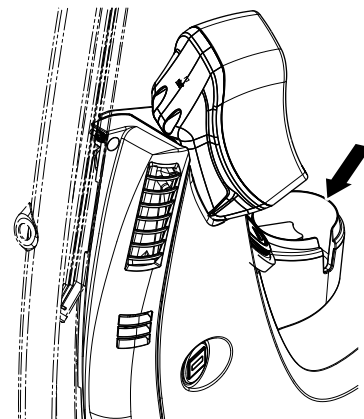
Als het pistool niet gebruikt wordt, plaatst u deze in de houder.



### 2.17.3 BEKERHOUDER

Deze is te vinden aan de rechterkant van de cabine.

Bewaar hier plastic flessen, etc.



## 2.17.4 BESCHERM-/ZIJDEUR (MET SLOT)



Zorg ervoor dat de motor stilgezet is voor u de motorkap, de accukap, zijkap, etc. opent.

De motorkap, brandstofinvoer, rechter- en linkerzijdeuren en cabinedeurkappen zijn voorzien van een vergrendelingsmechanisme.

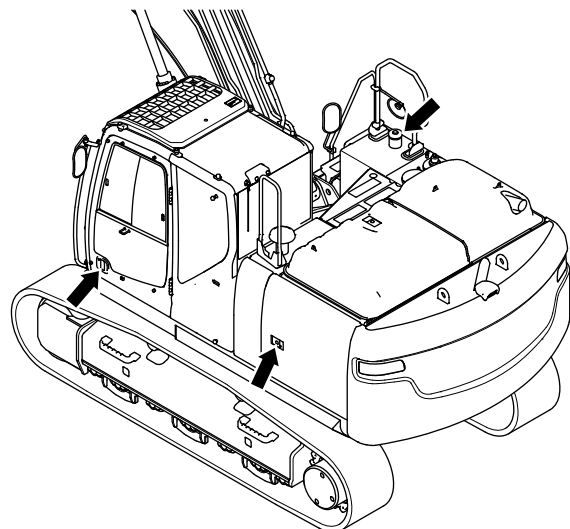
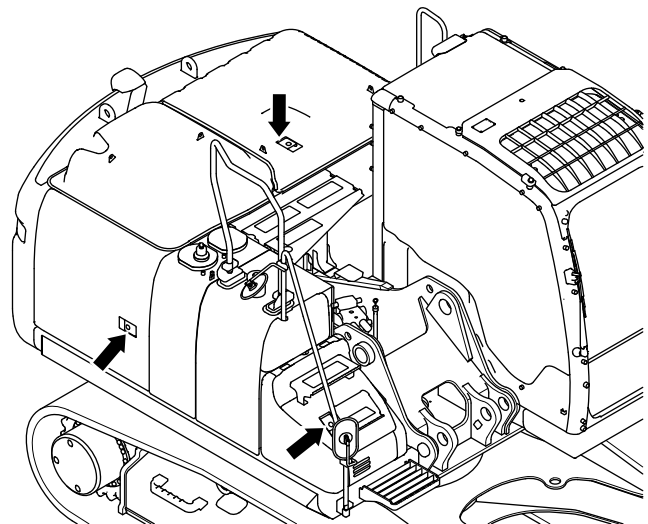
Om ze te openen/sluiten gebruikt u de start sleutel. Als u de start sleutel gebruikt, dan steekt u deze er volledig in en draait u hem daarna om. Als deze niet volledig naar binnen gestoken wordt, is hij mogelijk kapot.

### DE BESCHERM- EN ZIJDEUR ONTGRENDELEN EN OPENEN

1. Plaats de start sleutel in het sleutelgat.



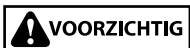
2. Draai de start sleutel tegen de richting van de klok in en trek aan de deurhendel om de deur te openen.
3. Als de deur voorzien is van een afstandsbeugel ondersteunt u hier de deur mee.



### HOE DE ZIJDEUR TE SLUITEN EN VAST TE ZETTEN

1. Wanneer een steun is geleverd, breng de steun dan terug naar zijn oorspronkelijke positie.
2. Sluit de deur
3. Draai de sleutel rechtsom en verwijder het.

## 2.18 UITSCHAKELAAR VAN DE ACCU



Wanneer de aan/uit schakelaar van de accu naar de "O (UIT)" positie draait, draai de startschakelaar naar de UIT stand en wacht 5 minuten of meer. Bedien dan de uitschakelaar van de accu.

Wanneer de batterij onmiddellijk na het stoppen van de motor wordt uitgeschakeld, kan dit schade veroorzaken aan het reinigingsapparaat voor uitlaatgassen veroorzaken.

### KENNISGEVING

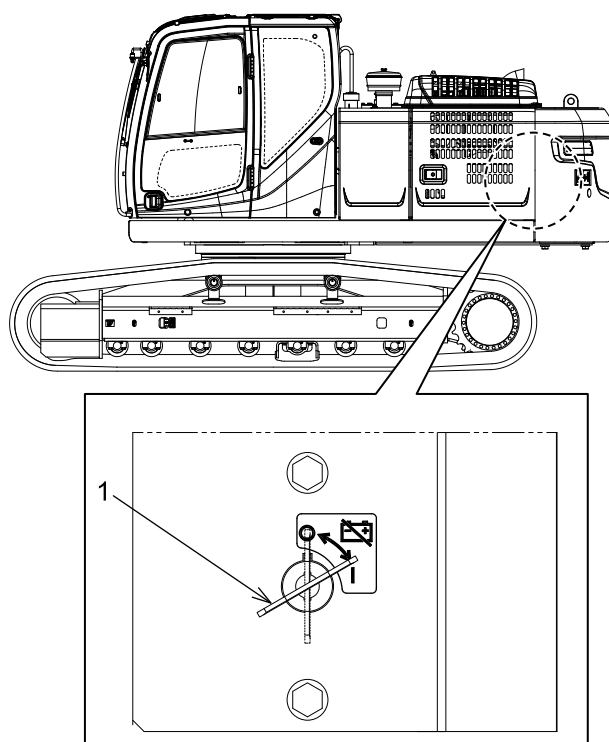
Wanneer de schakelaar op de UIT stand wordt gezet, worden alle elektrische circuits stilgelegd en het geheugen van de klok en van de radio worden gewist.

De uitschakelaar van de accu schakelt het accucircuit uit.

De schakelaar bevindt zich rechts van de geopende linker zijdeur. Het wordt meestal ingesteld op de "I (AAN)" positie.

AAN (I): Draai de sleutel (1) naar rechts om het elektrische circuit af te sluiten.

UIT(O): Draai de sleutel (1) naar links om het elektrische circuit af te sluiten.



### KENNISGEVING

Zet de accuschakelaar op "UIT" voor de volgende redenen:

#### **Om de werking van de machine gedurende een lange periode (een maand of langer) te stoppen**

Sluit de stroom circuit af om ontlading van de accu, kortsluiting of elektrische lekkage te voorkomen.

#### **Om onderhoud aan het elektrisch systeem of elektrisch lassen uit te voeren**

Te voorkomen dat elektrische componenten van het stroom circuit beschadigd worden en brand enzovoort, te voorkomen.



## 2.19 BRANDSTOFPOMP



### OMGAAN MET BRANDSTOFTOEVOERPOMP

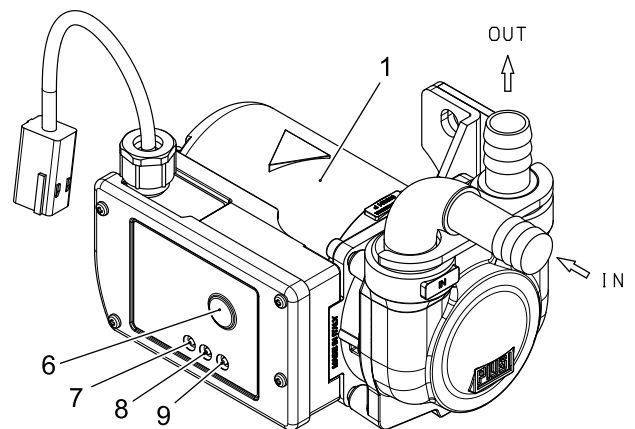
- Veeg gemorste brandstof weg om brand te voorkomen.
- Na het werk controleert u of er geen brandstof lekt.

Brandstof kan geleverd worden met de brandstoftoevoerpomp, volgens de volgende procedures.  
Gebruik lichte olie als brandstof.

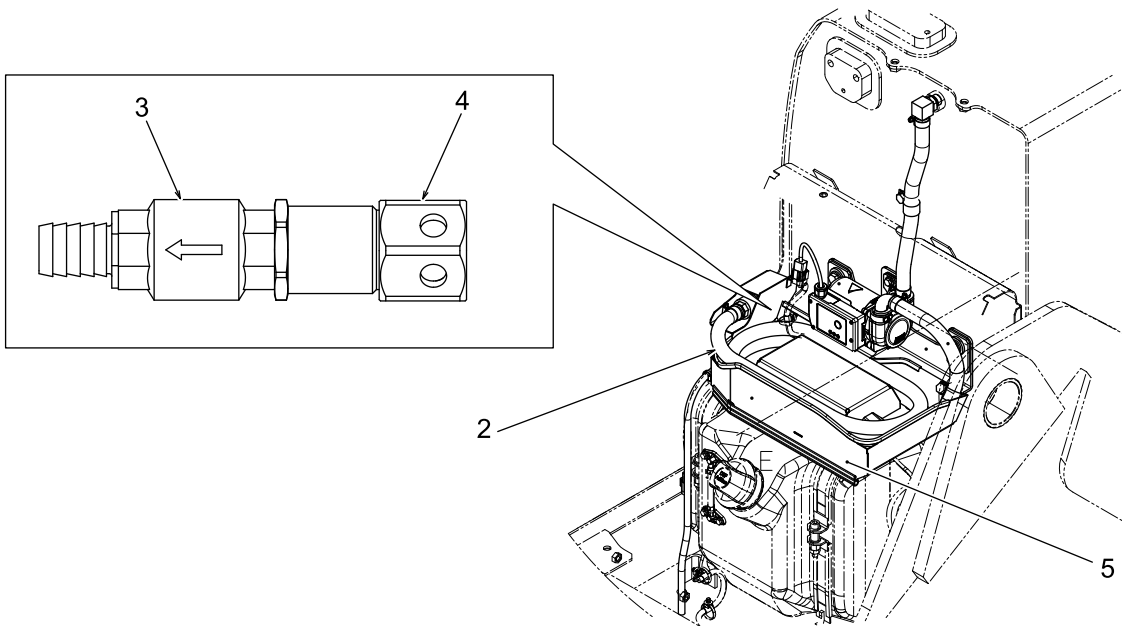
### KENNISGEVING

- Voor het starten van de brandstoftoevoer, controleert u de slangen, de toevoerpomp en de harnassen op schade. Controleer ook elk verbindend onderdeel op losheid.
- Als de zeef (3) vies is, reinigt u deze met lichte olie.
- Laat de machine niet aan tijdens het tanken.
- Als de pomp stationair draait en automatisch stopt, dan knippert het gele lampje (8). Als er achtereenvolgens brandstof wordt toegevoerd, plaatst u de slang weer in de tank en drukt u opnieuw op de AAN/UIT-schakelaar (6).
- Groene lampje (7) gaat uit als de machine gedurende een bepaalde periode niet gebruikt wordt.
- Plaats de kap (10) op de slang nadat de slang teruggeplaatst is in de bewaardoos om te voorkomen dat stof van de luchtreiniger in de bewaardoos komt.

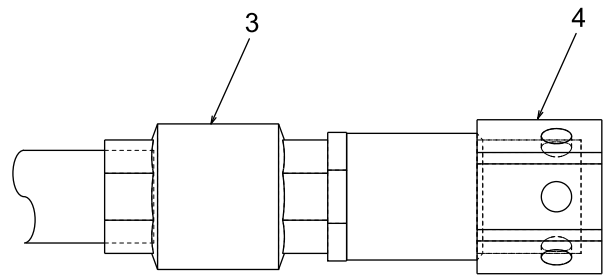
- (1) Brandstofpomp
- (2) Zuigslang
- (3) Zeef
- (4) Moer
- (5) Bewaardoos slang
- (6) AAN/UIT-schakelaar
- (7) Groene lamp
- (8) Gele lamp
- (9) Rode lamp



## [2. KENNISMAKING MET DE MACHINE]



1. Stop de motor bij het toevoeren van brandstof.
2. Open de zijdeur aan de linkerkant van de machine met de start sleutel en houd de deur vast met de steun.
3. Haal de zuigslang (2) uit de bewaardoos voor de slang (5).
4. Draai de moer (4) van de zeef (3) aan het einde van de zuigslang naar een plek waar hij stopt met draaien.
5. Plaats de zuigslang in de brandstoftank (kant van brandstoftoevoer).
6. Druk op de AAN/UIT-schakelaar (6) van de brandstoftoevoerpomp om de toevoer van de brandstof te starten. Rode lamp (9) gaat aan tijdens het toevoeren van brandstof.
7. Als de brandstoftank bijna vol is, stopt het tanken automatisch. Als u de brandstoftoevoer wilt stoppen, druk dan op de AAN/UIT-schakelaar (6).
8. Na het toevoeren van de brandstof haalt u de zuigslang (2) uit de tank, draait u de moer (4) van de zeef (3) naar de positie waar hij niet verder draait en stopt u de slang terug in de bewaardoos.
9. Sluit de zijdeur en vergrendel deze met de start sleutel.



# 3. MACHINEBEDIENING



## 3.1 DAGELIJKSE CONTROLE

Voordat u de motor start, loopt u rond de machine om te controleren of er losse moeren en bouten, olie lekkage, brandstof- of koelvloeistoflekkage is en de staat van het hulpstuk/apparatuur, de structuur van de carrosserie en het hydraulische systeem.

Controleer of de elektrische bedrading loszit en of er opgehoopt materiaal (bladeren, vuil, enz.) is.



### MACHINE BRANDBESTRIJDING

De afzetting van ontvlambare, brandstof- en olie lekkage in een heet deel rond de motor, de uitlaat en de accu kan brand van de machine veroorzaken. Controleer het gedeelte afdoende, en als er een afwijking wordt aangetroffen, repareert u deze of neemt u contact op met uw geautoriseerde KOBELCO-dealer.

- Controleer de motor op alle lekkage van olie, brandstof of koelvloeistof. Repareer indien nodig.
- Controleer het gedeelte rond de motor en radiator op opgehoopt materiaal en verwijder deze als het nodig is.
- Controleer de hydraulische apparaten, hydraulische olietank, slangen en verbindingen op olie lekkage en repareer als dit nodig is.
- Controleer het verplaatsingssysteem, zoals de rupsbanden, het loopwiel en de tandwielen, op schade of slijtage, en de bouten of deze loszitten en de rollen op olie lekkage en repareer als dat nodig is.
- Controleer het hulpstuk/apparatuur, de structuur van de carrosserie en de cilinders op scheuren, beschadiging of loszitten en repareer als dat nodig is.
- Controleer de deuren, deksels, treden en armleuningen op beschadiging en de bouten of ze loszitten. Repareer alle beschadigingen en zet losse bouten vast.
- Controleer de cluster met meters op beschadigingen en vervang als dat nodig is.
- Controleer de achteruitkijkspiegels op abnormaliteiten en vervang deze voor een nieuwe als de kapot is. Maak het oppervlak van de spiegel schoon en verstel de hoek zodat de operator de achterkant vanuit de stoel van de operator kan zien.
- Controleer de veiligheidsgordels en de montage hardware op abnormaliteiten en als er een beschadiging wordt gevonden, vervang hem dan voor een nieuwe.

## 3.2 CONTROLEER VOOR HET STARTEN VAN DE MOTOR

De volgende controle dient dagelijks eenmaal te worden uitgevoerd, vóór de eerste start van de motor.

### 3.2.1 KOELMIDDELNIVEAU CONTROLEREN EN BIJTANKEN



WAARSCHUWING

#### GEBRUIK VAN RADIATOR

- Radiatordop alleen openen als dit noodzakelijk is. Controleer het koelmiddel van de reservetank (1) als de motor afgekoeld is.
- Nadat de motor stopt is het koelmiddel heet en wordt er hoge druk opgebouwd in de radiator. In deze situatie de radiatordop verwijderen kan leiden tot brandwonden. Nadat het koelmiddel afkoelt, kan de dop langzaam gedraaid worden om de druk te verlichten.
- Als het waterniveau in de reservetank vaak daalt, dient u direct contact op te nemen met uw geautoriseerde KOBELCO-dealer.

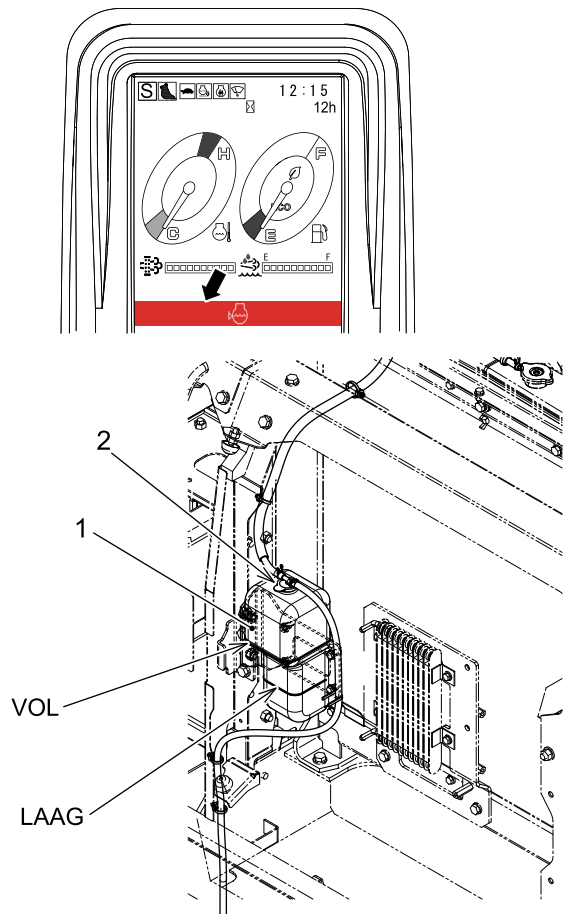


VOORZICHTIG

Als de koelvloeistofdetectieschakelaar op het bovenste deel van de bovenste radiator tank zit.

Als de waarschuwing wordt weergegeven op het multi-display als de motor draait of als de motorschakelaar AAN staat, draait u de radiatordop los en giet u er koelvloeistof in tot de hals van de radiatordop. Neem dan contact op met uw geautoriseerde KOBELCO-dealer.

1. Gebruik de start sleutel om de zijdeur aan de linkerkant van de machine te openen en houd deze vast met de steun.
2. Controleer of het koelmiddelniveau valt binnen het bereik van VOL (bovenste grens) en LAAG (laagste grens) van de reservetank (1). Als het waterniveau laag is, verwijder dan de dop van de vulpoort (2) van de reservetank en giet koelwater bij tot het VOL-niveau.  
Als de reservetank leeg is, controleer het dan op waterlekage en controleer het waterniveau in de radiator. Als het waterniveau laag is, vul de radiator dan met koelmiddel en vul de reservetank met koelmiddel. Neem dan direct contact op met uw geautoriseerde KOBELCO-dealer.
3. Draai de dop stevig vast na het bijvullen.
4. Laat de steunstang los en sluit de zijdeur.



### 3.2.2 CONTROLEREN MOTOROLIEPEIL VAN MOTOROLIECARTER EN BIJVULLEN



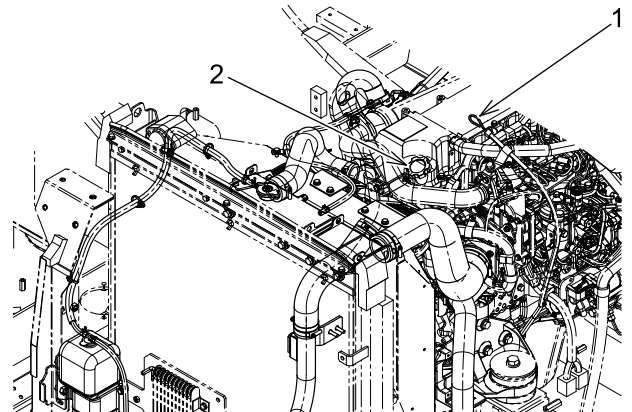
#### TEMPERATUUR NA STOPPEN VAN DE MOTOR

Direct nadat de motor gestopt is, is het mogelijk om te verbranden aan hete onderdelen en olie. Begin met het werk nadat de temperatuur gezakt is.

#### KENNISGEVING

- Zorg ervoor dat de machine gelijkmatig en stevig staat als u het oliepeil controleert.
- Zorg ervoor dat het motoroliepeil gecontroleerd wordt voor u de motor start.
- Als u het motoroliepeil controleert na het gebruik, wacht dan ongeveer 30 minuten na het stoppen van de motor, voor u het controleert.

1. Open de motorkap met de startsleutel en houd hem vast met de steun.
2. Haal de oliepeilstok (1) eruit en veeg de olie af met een oude doek.
3. Plaats de oliepeilstok (1) er weer helemaal in en trek hem eruit.

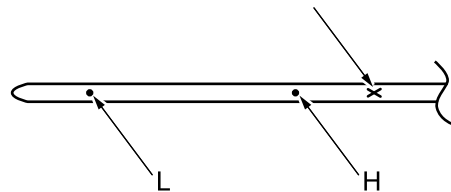


4. Als de oliepeilstok (1) aangeeft dat het oliepeil zich tussen "H" (bovenste grens) en "L" (onderste grens) bevindt, dan is het goed. Als het oliepeil niet tot "L" komt, dient u de motorolie via de navuldop (2) bij te vullen.

Als de olie aanzienlijk vervuild of verslechterd is, dient u deze te vervangen vóór de periodieke vervanging. Als het oliepeil de markering met het eindpunt van verdunning overschrijdt, moet u ook de motorolie verversen. Voor de te gebruiken motorolie, zie

"SMEERMIDDEL, BRANDSTOF & KOELMIDDEL SPECIFICATIES" in Hoofdstuk 4.

OVERSCHRIJDT DE VERDUNNING



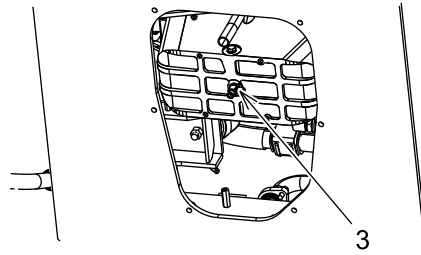
#### KENNISGEVING

Het eindpunt van verdunning is de limiet wanneer de motorolie wordt verdund vanwege het binnendringen van brandstof bij regeneratie.

Als de motorolie het eindpunt van verdunning overschrijdt, neemt de viscositeit van de motorolie af en kan dit de motor beschadigen.

### [3. MACHINEBEDIENING]

- Als het olieniveau boven "H" komt, draai dan de aftapkraan (4) los om de overtollige motorolie af te tappen en controleer het oliepeil opnieuw.
- Controleer of het oliepeil juist is en plaats de oliepeilstok (1) stevig terug.
- Verwijder de steun en sluit de motorkap.



### 3.2.3 BRANDSTOFNIVEAU CONTROLEREN EN BIJTANKEN



#### BIJTANKEN

- Gebruik alleen lichte olie als brandstof. Controleer het brandstoftype opnieuw voor het bijtanken.
- Zorg ervoor dat u de motor stopt voor het bijtanken.
- Laat de brandstof niet overlopen tijdens het bijtanken. Veeg gemorste brandstof helemaal weg.



Als u op de machine klimt of er vanaf stapt, gebruik dan de treden en leuning om te voorkomen dat u naar beneden of van de machine valt.



- Zorg ervoor dat u de tank niet verder vult dan nodig is (tot de bovenkant van de tank). Er bestaat kans op overlopen, omdat brandstof uitzet naarmate de buitentemperatuur toeneemt.
- Zorg ervoor dat u lichte olie als brandstof gebruikt die voldoet aan de standaarden in uw land. Om voor een goede brandstofefficiëntie en goede gasuitlaateigenschappen te zorgen gebruikt de motor van deze machine de elektronisch aangestuurde brandstofinjector.  
Omdat dit apparaat veel nauwkeurigheid vereist op het gebied van onderdelen en smeermiddel, kan de duurzaamheid aanzienlijk verlaagd worden als er brandstof met lage viscositeit en weinig smeermiddel gebruikt wordt.

1. Gebruik de brandstofmeter om het brandstofniveau te controleren.  
Nadat de startschakelaar op AAN staat, wordt de brandstofmeter weergegeven. Als het brandstofniveau te laag is, dan wijst de wijzer naar E.

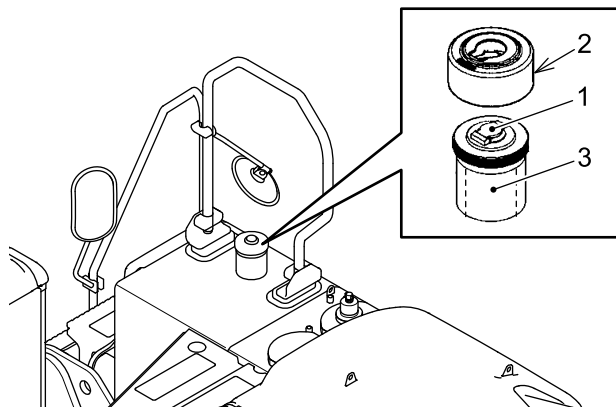
2. Tank alleen bij na het stopzetten van de motor.
3. Verwijder de rubberen kap (2), indien voorzien, van de vulopening en draai aan de vuldop (1) om deze te openen.

4. Tank de machine bij met de zeef (3) bevestigd aan de vulopening.

Als er vuil op de zeef (3) is komen te zitten, haal de zeef (3) er dan uit, was deze met lichte olie of maak hem schoon door er met lucht op te blazen, en bevestig hem dan weer op de vulopening.

Capaciteit brandstoftank: 280 L (74,0 Gal)

5. Na het bijtanken draait u de vuldop (1) weer stevig vast. Bevestig de rubberen kap (2) volgens de positie van de dop.

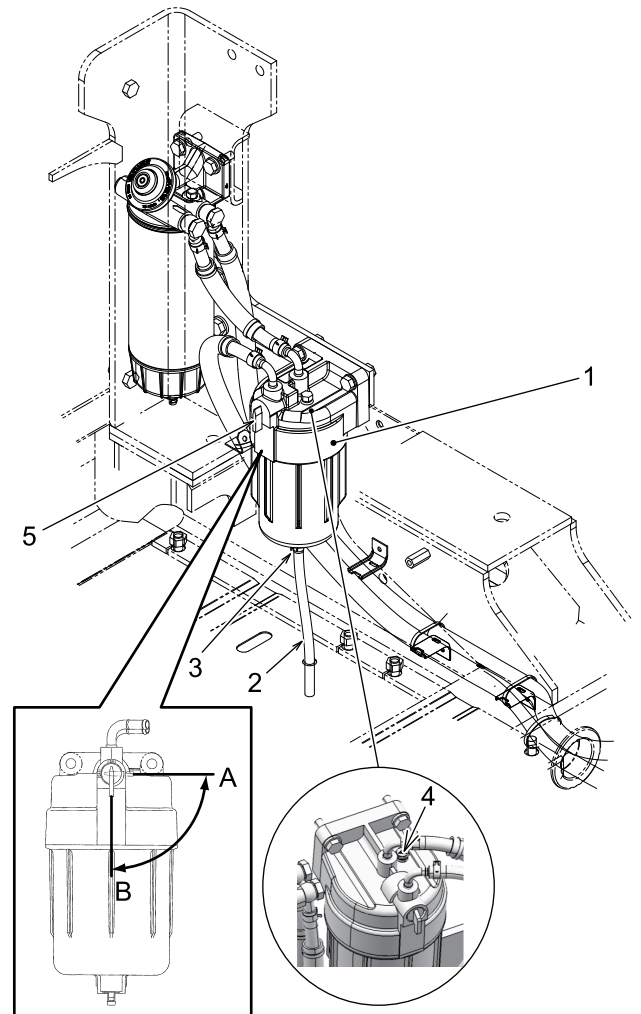




### 3.2.4 AFTAPPEN BRANDSTOF VOOR-FILTER

Het brandstof voorfilter een apparaat dat water vermengd in brandstof scheidt..  
Wanneer water zich ophoopt in de brandstof voorfilter, tap het water dan af.

1. Gebruik de startsleutel om de zijdeur aan de linkerkant van de machine te openen en zet deze vast.
2. Plaats een opvangemmer onder de afvoerslang (2).
3. Til de haan naar de (5) "Sluit" (A) positie.
4. Draai aftapkraan (3) en ontluchtplug (4) open om water dat zich in de brandstoffilter (1) bevindt, af te tappen in de emmer.
5. Na het aftappen van het water, draai aftapklep (3) en ontluchtingsstop (4) vast. Controleer het water dat zich in de emmer bevindt. Wanneer dat aanzienlijk vervuild is, reinig het element en de binnenkant van de behuizing.
6. Laat de haan zakken (5) naar de "Open" positie (B).
7. Verwijder de steun en sluit de zijdeur.



### 3.2.5 CONTROLEREN OLIEPEIL VAN HYDRAULISCHE OLJETANK



#### DRUK BINNEN HYDRAULISCHE OLJETANK

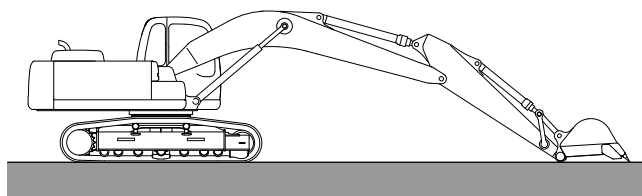
De binnenkant van de hydraulische olietank is gevaarlijk, omdat het erg heet is en hij onder druk staat. Voor u de filterpoortplug verwijdert, stopt u de motor, verwijdert u de dop van het ontluchtingsventiel (1) en drukt u op de klep om de druk in de hydraulische olietank te verlichten.

#### KENNISGEVING

Voor navulprocedures van de hydraulische olie leest u "5000 UURS INSPECTIE & ONDERHOUDSPROCEDURES" in Hoofdstuk 4.

De hydraulische olietank bevindt zich aan de rechterkant.

1. Verplaats de machine naar een vlak en stevig oppervlak.
2. Trek de armcilinder en emmercilinder in en plaats de emmer en dozer (indien geïnstalleerd) op de grond.
3. Stop de motor en zet de instapbeveiliging in de stand "VERGRENDELD".



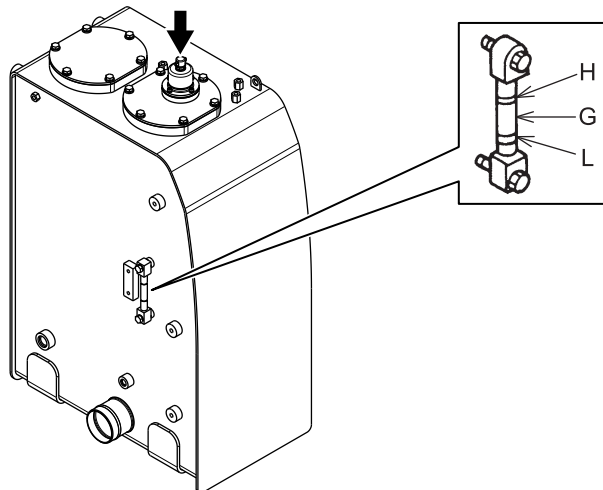
4. Controleer het oliepeil via het oliepeilglas (G) aan de zijkant van de hydraulische olietank.

Als de aflezing binnen het bereik van "H" tot "L" valt, dan is het oliepeil normaal.

Het oliepeil hangt af van de olietemperatuur.

Gebruik de volgende ruwe standaard bij inspectie.

- Vóór gebruik: In de buurt van het "L" niveau (olietemp. 10 tot 30 graden C)
- Tijdens normaal gebruik: In de buurt van het "H" niveau (olietemp. 50 tot 80 graden C)



#### KENNISGEVING

Geen olie invoeren tot het "H"-niveau of hoger. Dit veroorzaakt schade aan het hydraulische circuit of spuiten van olie.

### 3.2.6 CONTROLEREN VENTILATORRIEM EN AIRCONDITIONING COMPRESSORRIEM

**WAARSCHUWING**

#### INSPECTEREN EN ONDERHOUDEN VAN DE RIEM

Zorg ervoor dat u de motor stopt voor de inspectie en het onderhoud van de motor.

Het inspecteren en onderhouden van een draaiende motor kan leiden tot ernstig letsel, doordat u vast kunt komen te zitten in draaiende onderdelen, zoals de ventilator en riem.

**VOORZICHTIG**

Vervang de riem met een nieuwe als deze stoort of beschadigingen vertoont tijdens inspectie, veel slijpt of als de riem niet binnen het verstelingsbereik versteld kan worden. Houd de riem uit de buurt van olie. De levensduur kan verkort worden als deze wegglijpt door olie.

#### KENNISGEVING

- Als de riem vervangen wordt door een nieuwe, dan hoeft de riem niet de initiële aanpasbaarheid te hebben. Laat de motor in ruststand draaien gedurende 3 tot 5 minuten. Pas de riemspanning dan opnieuw aan.
- Nadat de motor ongeveer 2 uur gedraaid heeft, heeft een nieuwe riem een volledige eerste verlenging.
- Bij het vervangen van een set van twee riemen is het belangrijk beide riemen door een nieuwe te vervangen.

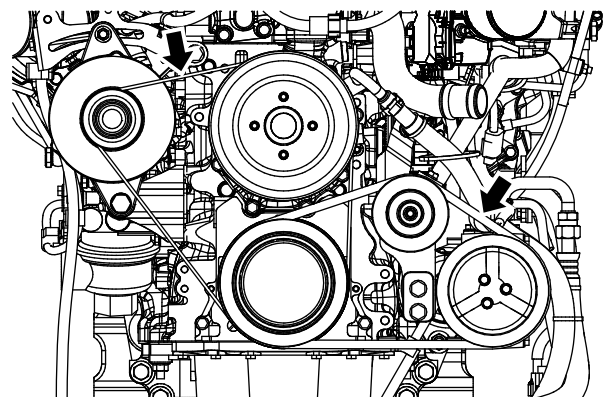
De motor van de machine is uitgerust met de wisselstroomgenerator, ventilator en airconditioning compressorriemen.

Controleer de riemen op slijtage en schade en ook op spanning en pas ze op de juiste manier aan om te zorgen voor maximale prestaties van de motor en levensduur.

#### KENNISGEVING

Voor de aanpassingsprocedures voor elke riem leest u "AANPASSING VENTILATORRIEM EN AIRCONDITIONER COMPRESSORRIEM" in Hoofdstuk 4.

- Om de riemspanning te controleren duwt u met uw duim op het midden van de riem. Als de afbuiging binnen het bereik valt zoals te zien in de volgende tabel, dan is het normaal.



### [3. MACHINEBEDIENING]

Riem	Nieuwe Riem Spanning mm (inch)	Bij inspectie mm (inch)	Duwkracht N (lbf)
Ventilatorwisselstroomgenerator	3 tot 5 (0,12 tot 0,20)	4 tot 6 (0,16 tot 0,24)	98 (22)
Airconditioner compressorriem	6 tot 7 (0,24 tot 0,28)	7 tot 8 (0,28 tot 0,31)	Nieuw: 28 (6,3) Inspectie: 24 (5,4)

### 3.2.7 CONTROLEREN DEF/ADBLUE NIVEAU EN BIJVULLEN

#### **VOORZICHTIG**

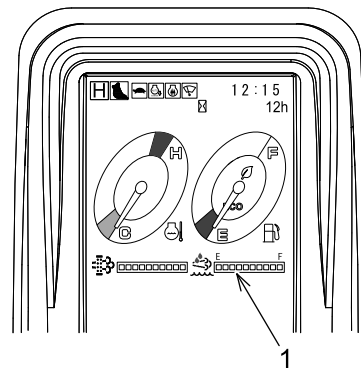
- Gebruik DEF/AdBlue dat voldoet aan ISO 22241-1 of JIS K2247-1.
- Vul de DEF/AdBlue-tank niet met dieselbrandstof of water.
- Volg de voorzorgsmaatregelen die aangegeven zijn door de fabrikant als u DEF/AdBlue gebruikt.

#### **KENNISGEVING**

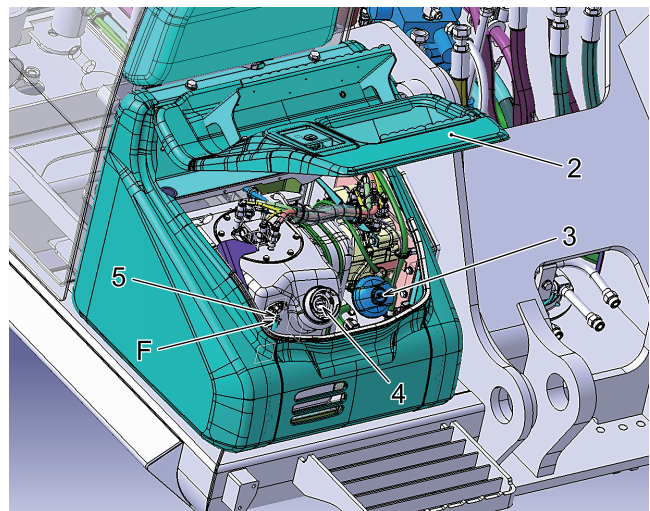
Als de niveaumeter van het meetcluster Niveau 2 (Geel), Niveau 1 (Rood) of Niveau 0 (Geen weergave) aangeeft, dient u DEF/AdBlue direct aan te vullen tot Niveau 3 (Groen) of meer. DEF/AdBlue-tekort beperkt de motoruitvoer.

1. Gebruik het meetcluster om het niveau van DEF/AdBlue te controleren.

Nadat de startschakelaar op AAN is gezet, wordt de niveaumeter (1) weergegeven op het multi-display. De niveaus worden in tien niveaus weergegeven. Als de hoeveelheid resterende DEF/AdBlue afneemt, neemt het aantal niveaus ook af.



2. Gebruik de start sleutel om de kap (2) aan de rechtervoorkant van de machine te openen.
3. Draai de invoerpoortdop (3) eraf om deze te openen. Als het vuil zich op de zeef (4) van de invoerpoort hecht, haalt u de zeef (4) eruit, wast u deze met water, laat het volledig drogen en bevestigt u het opnieuw aan de invoerpoort.
4. Vul DEF/AdBlue bij vanaf de invoerpoort. Vul het bij tot het niveau de F-lijn bereikt, terwijl u de niveaumeter (5) aan de rechterkant van de tank controleert. Volledige tankcapaciteit: 33,9 L (9,0 Gal)
5. Draai na het navullen de inlaatklep (3) stevig vast en sluit het deksel van de gereedschapskist (2).



### 3.2.8 INSTELLEN VAN BESTUURDERSTOEL



#### OVER INSTELLEN VAN DE BESTUURDERSTOEL

- Stel voor de werkzaamheden de stoel van de bestuurder in, of wanneer er van bestuurder wordt gewisseld.
- Pas op dat uw handen bij het instellen van de bestuurdersstoel niet vast komen te zitten tussen de handgreep en de stoel.

#### KENNISGEVING

Zie "INSTELLEN VAN DE BESTUURDERSSTOEL" in hoofdstuk 2 voor de instelprocedures van de bestuurdersstoel.

Stel de stoel van de bestuurder op een zodanige wijze af dat de bestuurder de hendels, pedalen en knoppen vrij kan bedienen terwijl zijn/haar rug contact maakt met de rugleuning van de bestuurdersstoel.



### 3.2.9 AANPASSING VAN SPIEGELS



#### OVER AANPASSING VAN SPIEGELS

Zorg ervoor dat u de spiegels voor gebruik aanpast.

Als de spiegels slecht aangepast zijn, dan kan zichtbaarheid niet gegarandeerd worden. Dit kan leiden tot ernstig letsel.

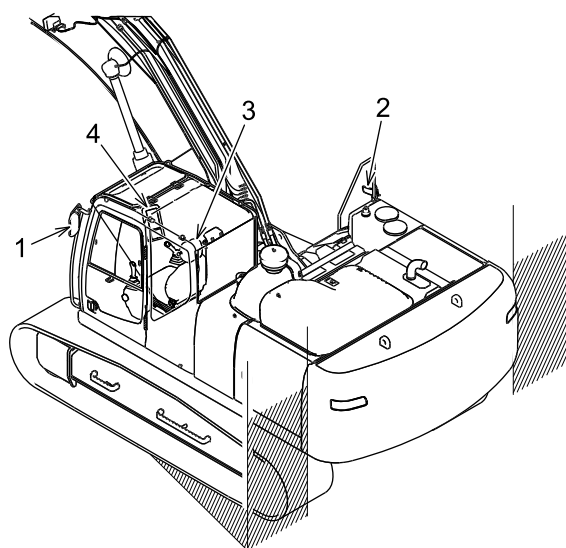


Gebruik alleen echte spiegels.

Als de spiegels bevestigd zijn aan een niet-specifieke plek, zoals de leuning van de cabine-ingang, dan kan de kracht van de leuning afnemen en kan dit ervoor zorgen dat de spiegel beschadigt of eraf valt.

Pas de linkerspiegel van de cabine en handrailspiegel op zo'n manier aan, dat de blinde vlek vanaf de stoel van de bestuurder zo klein mogelijk is.

- (1) Linkerspiegel van de cabine
- (2) Handgreep van de spiegel
- (3) Zitplaats
- (4) Tweevoudige monitor

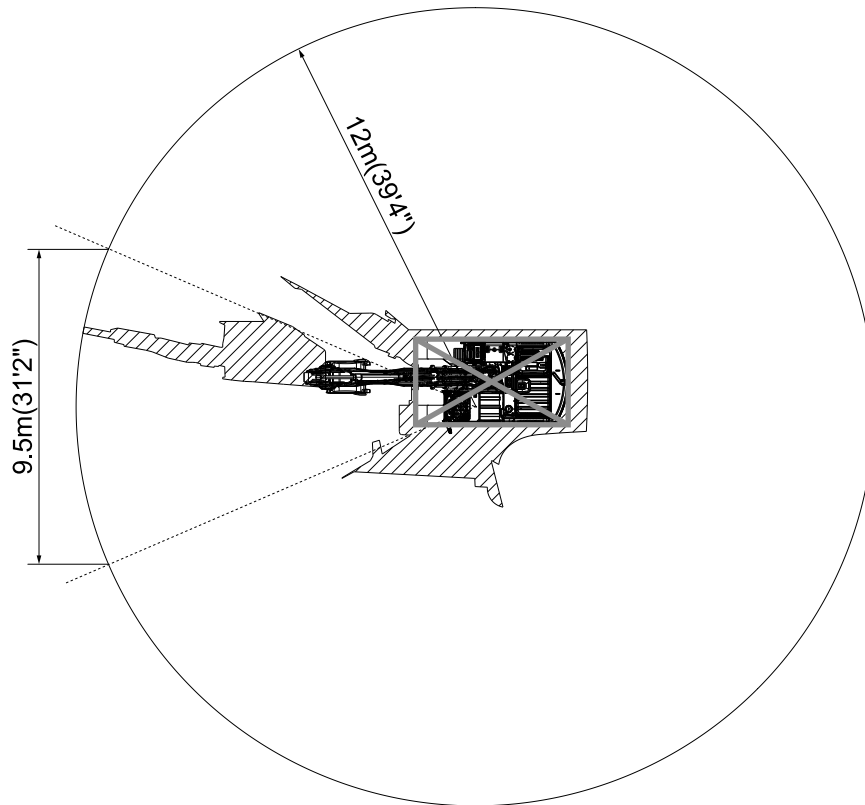


#### ZICHTBAARHEIDSKAART

- De volgende zichtbaarheidskaart is een ruwe standaard van gebieden waar de operator niet kan zien, zowel direct als indirect (via de spiegels en de camera). De operator kan deze kaart gebruiken als een verwijzing om regels in het veld te verbeteren of de zichtbaarheid te verbeteren door het toevoegen van een extra apparaat.
- Deze machine voldoet aan de eisen van zichtbaarheid in EN474-1.
- Deze kaart is niet hetzelfde als de zichtbaarheidsvoorwaarden zoals vastgelegd in EN474-1.
- Deze kaart werd gemaakt volgens de standaardspecificatie. Denk eraan dat de kaart kan veranderen overeenkomstig de specificaties van de machine.

#### NOTITIE

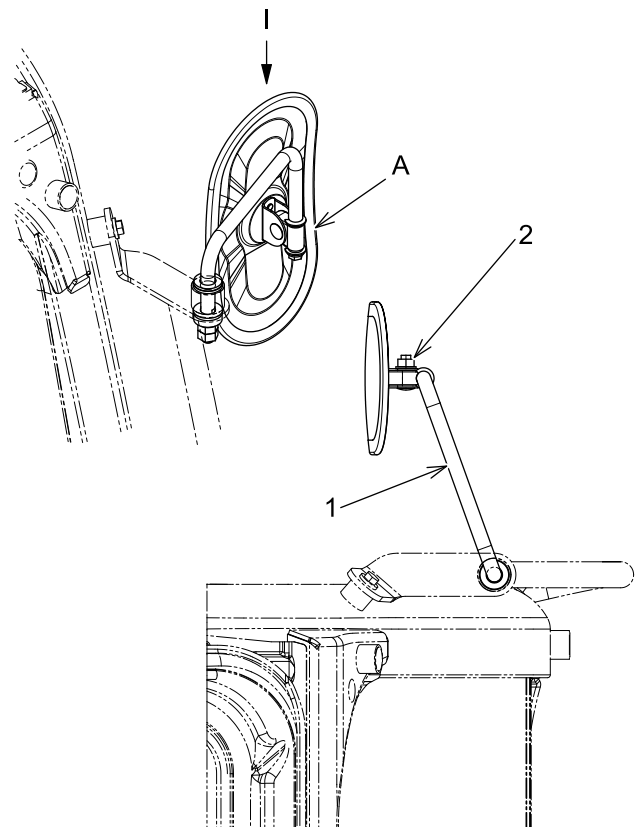
Deze kaart is een ruwe standaard op het grondoppervlakte binnen de straal van 12 m, uitgaande van de lokatie van de operator (680 mm boven en 20 mm naar voren vanaf het stoelindexpunt) van gebieden dichtbij de machine.



### SPIEGEL A (LINKERKANT CABINE)

Pas de spiegel aan op de manier dat een persoon (of een object van 1,5 m hoog en 30 cm in diameter) die aan de linkerachterkant van de machine staat gezien kan worden door de operator in de stoel van de operator.

- Installeer de spiegel zoals te zien op de afbeelding.
- Installeer de spiegel zo dat hij niet in contact komt met de steun (1) van de spiegel.
- Als de spiegel niet soepel beweegt, draai dan de moer (2) van de spiegel los om deze aan te passen.  
Aandraaien torque van moer (2)  
M10: 18,6 tot 25,5N·m(13,7 tot 18,8 lbf·ft)
- Pas de spiegel aan, zodat de zijkant van de machine zichtbaar is.



BEKIJK I

### [3. MACHINEBEDIENING]

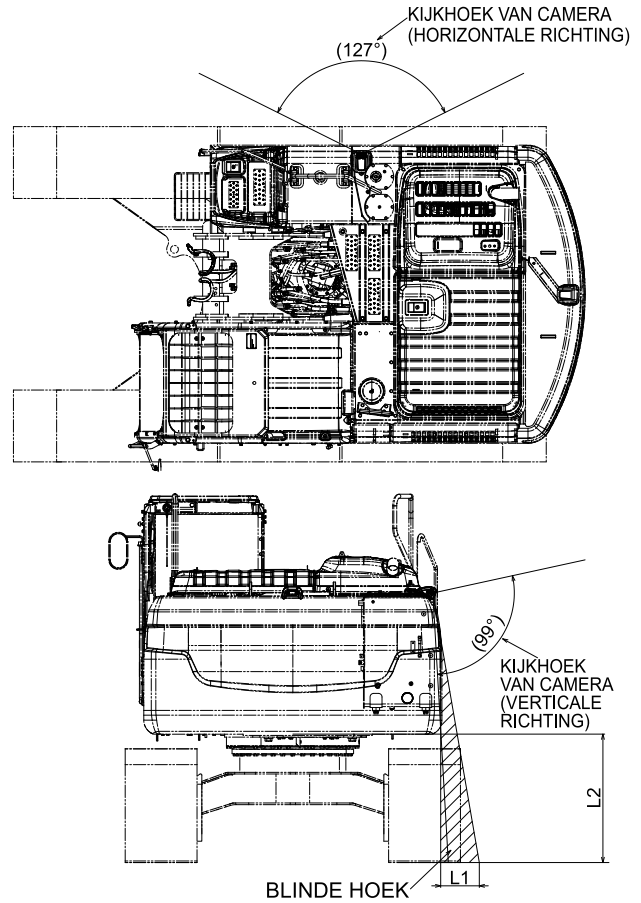
#### ZIJCAMERA (RECHTERKANT)

- (1)Tweevoudige monitor
- (2)Converter
- (3)Rechtercamera

#### Blindevlekbereik

L1: 323mm(12,7")

L2: 1072mm(3'6")



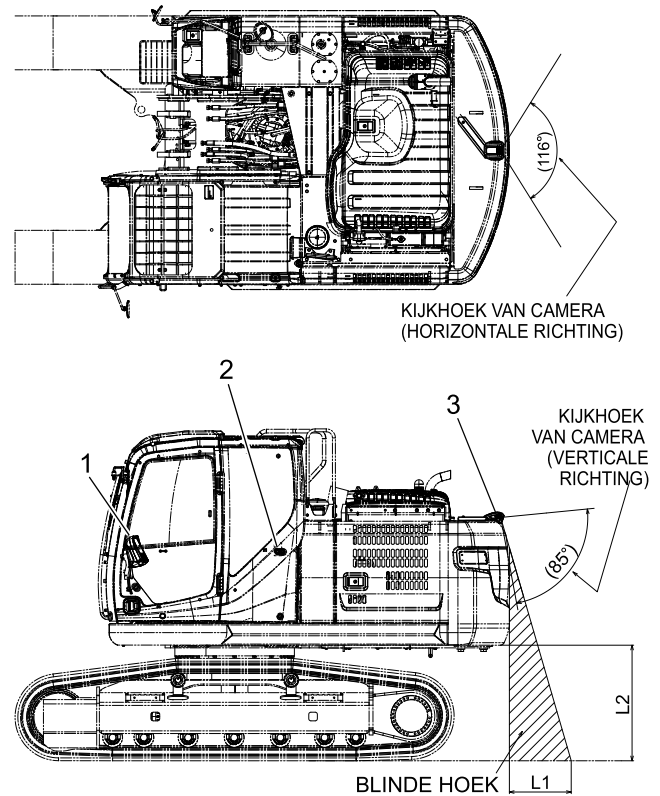
#### CAMERA (ACHTERKANT MACHINE)

- (1)Brandstofmeter (Monitor)
- (2)Converter
- (3)Achteruitrijcamera

#### Blindevlekbereik

L1:574mm(22,6")

L2:1073mm(3'6")





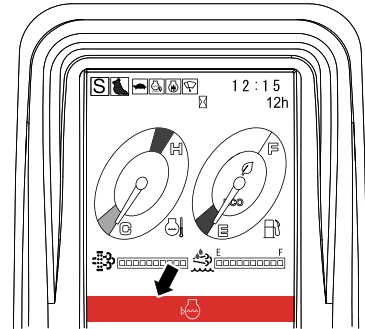
### 3.2.10 CONTROLEREN MULTI-SCHERM

Controleer, voor het starten van de motor, de weergave status van het multi-scherm op het instrumentenpaneel.



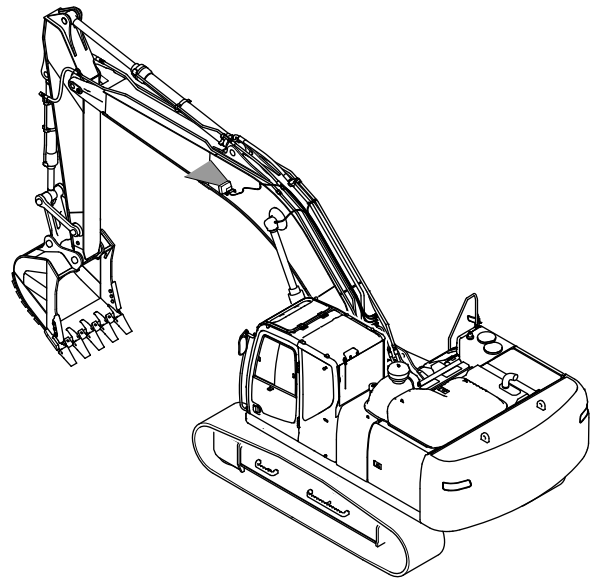
Wanneer de waarschuwing wordt weergegeven op het multi-scherm, raadpleeg uw erkende KOBELCO dealer voor inspectie.

1. Zorg ervoor dat de bestuurdernoodhendel in de "GESLOTEN" positie zit.
2. Zorg ervoor dat alle bedieningshendels in de stand "NEUTRAAL" is.
3. Draai de sleutel van de startschakelaar naar de stand "AAN".
4. Controleer of er geen waarschuwing wordt weergegeven op het multi-scherm.



### 3.2.11 CONTROLEER WERKING VAN DE VERLICHTING

Druk, terwijl de startschakelaar in de "AAN" positie staat, op de lichtschakelaar om de werklampen op de giek en aan de rechterzijde van de voorkant van de machine, aan te zetten. Wanneer ze niet branden, zijn de lampen waarschijnlijk doorgebrand of de elektrische bedrading is stuk. Vraag uw erkende KOBELCO dealer om het te verhelpen.



### 3.2.12 CONTROLEREN VAN DE LUCHTFILTER INLAAT

- Controleer of er zich geen modder, bladeren en sneeuw, enz. heeft rondom de luchtfilter inlaat bevindt.
- Wanneer het bedekt met sneeuw is, verwijder de sneeuw.
- Wanneer u de machine met water onder hoge druk reinigt, let er dan op dat er geen water in de inlaat komt.

## 3.3 STARTEN VAN DE MOTOR



### BIJ HET STARTEN VAN DE MOTOR

Controleer eerst of er niemand achtergebleven is en er geen hindernissen meer rond de machine staan, gebruik de claxon en start dan de motor.



De machine is voorzien van een automatische stationaire stop-functie om brandstofverbruik en uitlaatgas te verlagen op het moment dat de motor stopt.

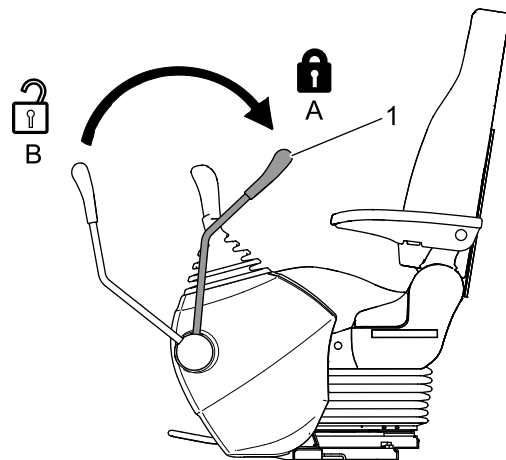
- Als de automatische stationaire stop ingeschakeld is en de motor draait, dan stopt de motor na een bepaalde tijd vanaf het moment dat de veiligheidshendel opgetrokken wordt.
- Nadat het automatisch stationair draaien stopt, en als het nodig is om de motor te herstarten, start dan de motor nadat de startsleutel weer teruggezet is naar ACC of UIT en de brandstofpotentiometer weer op de lage stationaire positie staat. Maar het is onmogelijk om de motor opnieuw te starten totdat de zoemer stopt met geluid nadat de motor is gestopt.
- Als het nodig is om de bedieningsstoel langere tijd te verlaten moet u de startschakelaar uitzetten.
- Als de motorkoelvoelstoftemperatuurfout wordt weergegeven op de set meters werkt het automatisch stationair draaien niet, zelfs niet als de schakelaar voor automatisch stationair draaien aan staat.

### KENNISGEVING

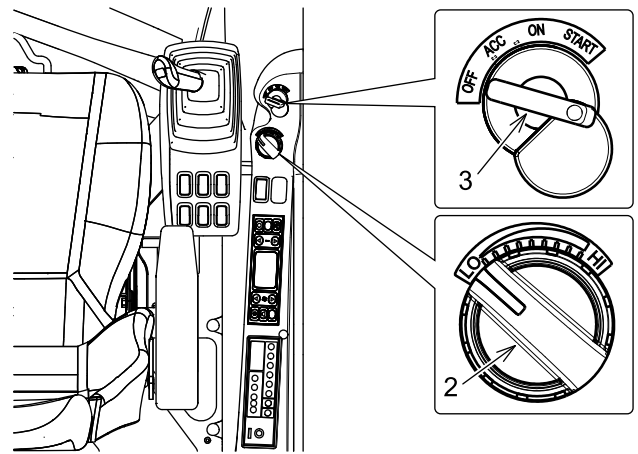
- Houd de startschakelaar niet langer dan 15 seconden in de START-positie. Als de motor niet start zet u de startschakelaar weer terug naar UIT, wacht 30 seconden en probeer het dan opnieuw.
- Als bij het starten van de motor er een waarschuwing wordt weergegeven op het multidisplay moet u de motor direct stoppen en de oorzaak identificeren. Voer een reparatie uit indien noodzakelijk.

### 3.3.1 OPSTARTEN ONDER NORMALE TEMPERATUURSOMSTANDIGHEDEN

1. Zorg ervoor dat de bestuurdersafsluithendel (1) in de "GESLOTEN" positie is.  
A: "GESLOTEN" positie  
B: "OPEN" positie
2. Zorg ervoor dat alle bedieningshendels in de "neutraal" posities zijn ingesteld.



3. Draai gashendel (2) naar de lage toerentalstand.
4. Draai de sleutel van startschakelaar (3) naar de "AAN" positie en controleer de operationele status op het multi-scherm.
5. Draai de sleutel van startschakelaar (3) naar de "START" positie om de motor te starten.
6. Laat de sleutel onmiddellijk los (3) nadat de motor is gestart. De start sleutel keert vanzelf terug naar de stand "AAN".



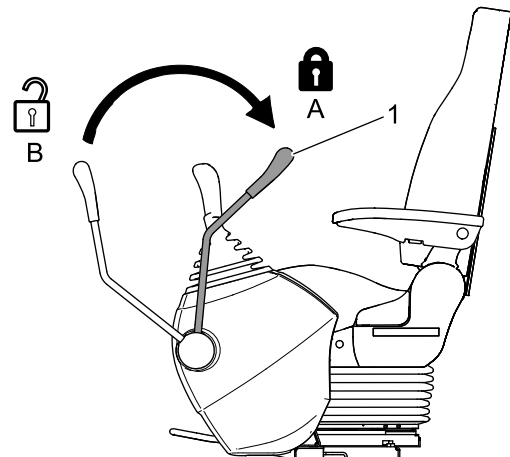
### 3.3.2 OPSTARTEN IN KOUDE OMSTANDIGHEDEN

Opstarten kan een probleem zijn bij koud weer omdat de olie, als gevolg van toename in de viscositeit van de olie (verhardt), en de accuspanning kan afnemen.

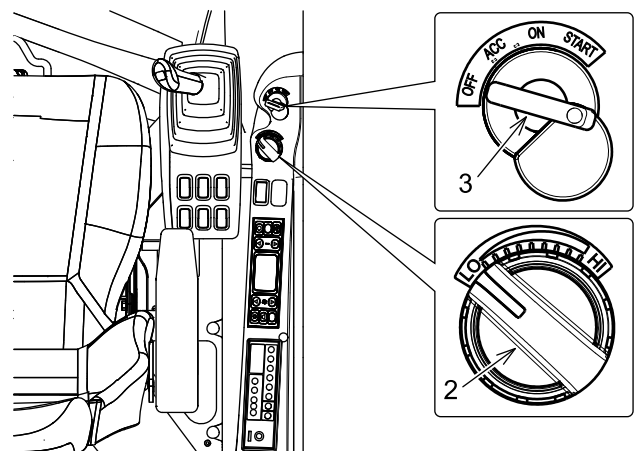
#### KENNISGEVING

Voor de motor opstartprocedures met de automatische warming-up systeem, zie "GEBRUIKERSOVERZICHT INSTELLING" in hoofdstuk 2.

1. Zorg ervoor dat de bestuurdersafsluithendel (1) in de "GESLOTEN" positie is.  
A: "GESLOTEN" positie  
B: "OPEN" positie
2. Zorg ervoor dat alle bedieningshendels in de "NEUTRAAL" posities zijn ingesteld.



3. Draai gashendel (2) naar de lage toerentalstand.
4. Draai de sleutel van startschakelaar (3) naar "AAN" en houd de positie vast.  
Wanneer de koelvloeistof temperatuur daalt tot onder de 10 graden C, wordt de bougie automatisch voorverwarmd door de koelvloeistof temperatuurdetectie.
5. Controleer de werking van het multi-scherm.
6. Na de voorverwarming (in minder dan vijf seconden) te hebben voltooid, draai de sleutel van de starterschakelaar (3) naar de "START" positie om de motor te starten.
7. Laat de sleutel onmiddellijk los (3) nadat de motor is gestart. De start sleutel keert vanzelf terug naar de stand "AAN".



### 3.3.3 GEBRUIK VAN STARTKABELS



#### STARTEN VAN DE MOTOR MET BEHULP VAN STARTKABELS

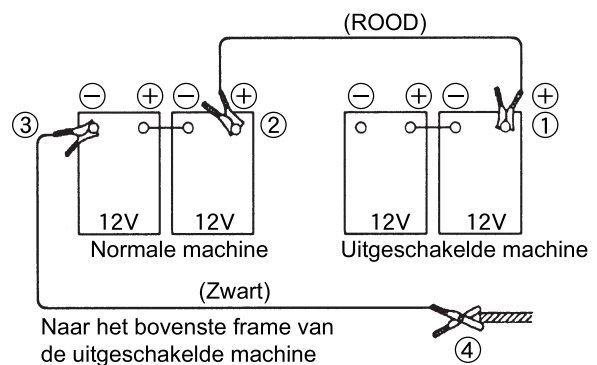
- Brandbaar gas (waterstofgas) wordt door de accu gegenereerd. Sta niet toe dat vonken of vlammen in contact komen met de accu om te voorkomen dat brand ontstaat of een explosie wordt veroorzaakt.
- Laat de machine niet botsen met stilstaande machines.
- Draag een veiligheidsbril en rubberen handschoenen wanneer startkabels worden gebruikt om de motor te starten.
- Laat nooit de positieve en negatieve klemmen van de startkabels met elkaar in contact komen bij het aansluiten van de startkabels.
- Haal de positieve (+) en negatieve (-) kabels tijdens gebruik niet door elkaar. Wanneer de negatieve startkabel verbonden wordt met de bovenstructuur van de defecte machine, kunnen vonken ontstaan. Sluit de startkabel aan een grondoppervlak zo ver mogelijk van de accu vandaan.
- Wanneer de accu elektrolyt bevroren is, probeer de motor dan niet te starten dankzij een andere krachtbron.
- Verkeerde aansluiting van de startkabels kan explosie van de accu veroorzaken.
- Het opstartstelsel van deze machine verbruikt 24 volt. Daarom moet de accuspanning van de gebruikte accu 24 volt zijn. Gebruik van hoge spanning, zoals gebruikt voor een lasapparaat, enz. om de motor te starten, kan schade aan het elektrische systeem veroorzaken.



- Gebruik de accu waarvan de capaciteit gelijk is aan die van de defecte machine voor de werkende machine.
- Gebruik startkabels en clips met een juiste grootte voor de accu.
- Controleer de startkabels en clips op beschadiging en corrosie.
- Sluit de clip stevig aan.
- Controleer of de bestuurdersnoodhendel in de "GESLOTEN" (omhoog) positie staat.
- Controleer of elke bedieningshendel is teruggezet in de neutrale positie.
- De startschakelaars op zowel de werkende als de defecte machines moeten in de stand "UIT" worden gehouden. Want wanneer de stroom wordt aangesloten, kan het een onverwachte beweging van de machines veroorzaken en dat is gevaarlijk.

1. Plaats de unit aan de grond, zet alle bedieningshendels terug in de neutrale positie en zet de bestuurdersnoodhendel in de "GESLOTEN" positie.
2. Zet de startschakelaar naar de "UIT" positie voor zowel de werkende als defecte machine.
3. Verwijder het afdekplaatje van de accu en sluit de startkabel (rode) klem aan op de positieve (+) aansluiting van de accu van de defecte machine.
4. Sluit de startkabel (rode) klem aan op de positieve (+) aansluiting van de accu van de werkende machine.
5. Sluit de startkabel (zwarte) klem op de negatieve (-) aansluiting van de accu van de werkende machine.
6. Tot slot; sluit de clip van het andere uiteinde van de negatieve (-) startkabel (zwart) op bovenbouw frame van de defecte machine.

Volgorde voor aansluiten van de kabel ① → ② → ③ → ④  
 Volgorde voor het verwijderen van de kabel ④ → ③ → ② → ①



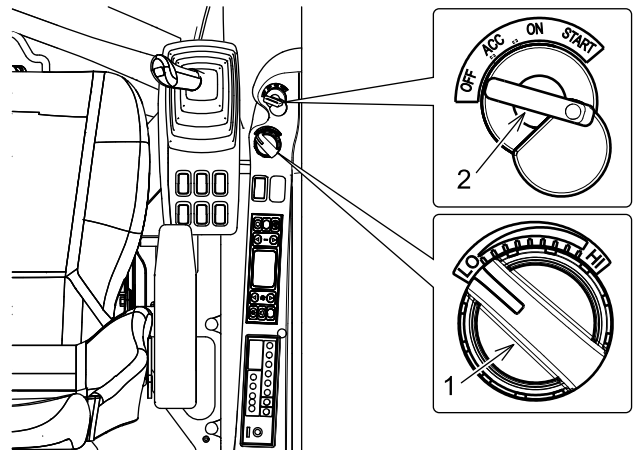
7. Start de motor van de werkende machine, en laat deze gedurende ongeveer 10 minuten op hoog stationair draaien.  
De accu van de defecte machine wordt gedeeltelijk opgeladen.
8. Start de motor van de defecte machine.
9. Verwijder de startkabels in omgekeerde volgorde onmiddellijk na het starten van de motor van de defecte machine.
10. Tot slot, controleer en repareer de oorzaak van het probleem van de start/laadsysteem van de defecte machine.

## 3.4 MACHINEMOTOR STOPPEN



Voordat u de motor af zet, laat deze eerst stationair draaien door de gashendel (1) op de laag stationair te zetten en de motor voor ongeveer 5 minuten draaien, voordat u de motor af zet.

1. Met uitzondering van speciale gevallen, plaatst u de eenheid aan de grond voordat u de motor stopt.
2. Trek de bestuurdersnoodhendel omhoog naar de "GESLOTEN" positie.
3. Zet de gashendel (1) op laagstationair laat deze voor ongeveer 5 minuten draaien op een laag toerental.
4. Draai de sleutel (2) naar "UIT" om de motor af te zetten.
5. Verwijder start sleutel (2) en berg deze op.



## 3.5 CONTROLE NA STARTEN MOTOR

Voor de werkzaamheden moet u, na het starten van de motor, de volgende zaken controleren.



### CONTROLE NA STARTEN MOTOR

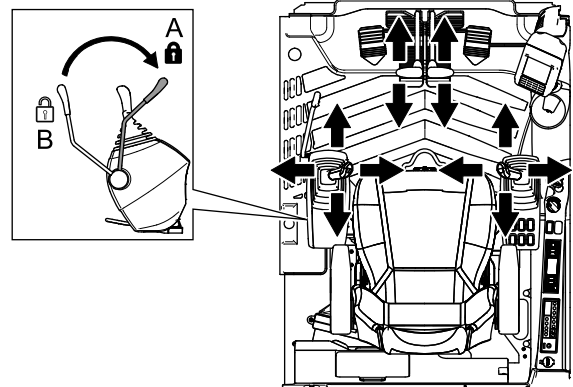
- Onbedoeld aanraken van een bedieningshendel kan een plotselinge beweging van de machine veroorzaken. Zet de bestuurders bedieningshendel naar de "GESLOTEN" stand voordat u opstaat of zich verplaatst in de cabine.
- Het inspecteren na het starten van de motor kan gevaarlijk zijn. Zorg ervoor dat u er zeker van bent dat de omgeving veilig is.

### KENNISGEVING

Stop onmiddellijk de motor wanneer er een fout wordt gevonden. Vraag uw erkende KOBELCO dealer om het te verhelpen.

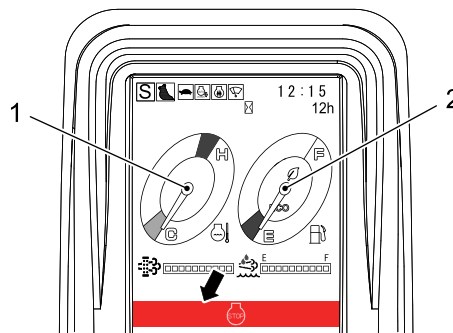
### 3.5.1 BESTUURDESNODDHENDEL

1. Zet de bestuurdersnoodhendel in de "GESLOTEN" positie terwijl de motor draait.  
A: GESLOTEN positie  
B: GEOPEND positie
2. Nadat de veiligheid rondom de machine is vastgesteld, bedien de linker en rechter bedieningshendels.
3. Zorg ervoor dat de eenheid niet wordt bediend, en de zwenk- en rijdactiviteiten niet worden uitgevoerd, zelfs wanneer de bedieningshendels worden bediend.



### 3.5.2 CONTROLEREN WERKING MOTOR EN MULTI-SCHERM

1. Controleer de motor op olie- of waterlekkage door het bekijken van de motor en het gebied rond de motor.
2. Controleer of de waarschuwingslampjes van de accu en de motor oliedruk niet aan gaan en of de wijzers van de koelvloeistoftemperatuur meter (1) en brandstof niveau meter (2) juist zijn.



---

**VOORZICHTIG**

Wanneer de waarschuwing wordt weergegeven op het multi-scherm, moet u de motor onmiddellijk afzetten en de oorzaak zoeken.

---

3. Controleer of het uitlaatgeluid, de kleur van uitlaatgas en trillingen van de motor normaal is.
- 

**KENNISGEVING**

Kleurindeling voor het identificeren van de kwaliteit van uitlaatgassen (Na het opwarmen en zonder belasting)

Kleurloos of licht blauw: Normaal (Perfect verbranding)

Zwart: Abnormaal (DPF falen)

Wit: Abnormaal (Olie verlies via de zuigerveren of klepgeleiders)

De rook kan er wit uit zien in de winter vanwege het koude weer.

---



## 3.6 OPWARMEN



### OVER OPWARMEN

- De juiste temperatuur van hydraulische olie voor deze machine is ongeveer 50 graden C. Als de temperatuur van de hydraulische olie 25 graden of lager wordt, kunnen snelle bewerkingen zorgen voor ernstige schade aan de hydraulische onderdelen. Voor het starten van de bewerking dient de hydraulische olie op te warmen tot 25 graden of meer.
- Als het hulpstuk/de apparatuur gebruikt wordt zonder voldoende opgewarmd te zijn, wordt de reactie van het hulpstuk op de controlehendel vertraagd en beweegt het soms op een onverwachte manier. Daarom is het belangrijk om het opwarmingsproces uit te voeren. Met name bij koud weer is voldoende opwarming noodzakelijk.

### KENNISGEVING

Zet tijdens het opwarmen van de motor de automatische stationaire stop-schakelaar UIT.

### KENNISGEVING

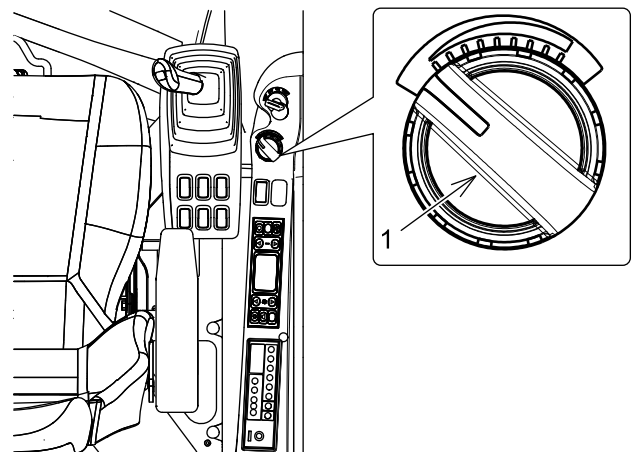
Voor de opstartprocedures van de motor met het automatische opwarmsysteem ziet u "GEBRUIKERMENU INSTELLING" in Hoofdstuk 2.

### 3.6.1 MOTOR OPWARMEN

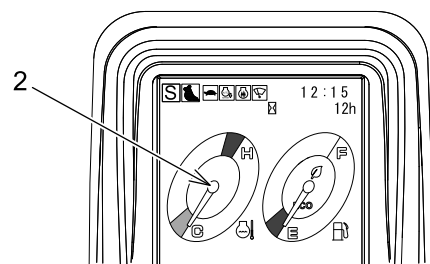
### KENNISGEVING

Vermijd stationair draaien omdat het slechte prestaties en problemen met de motor kan veroorzaken.

1. Laat de motor ongeveer 5 minuten zonder belasting en op middelbare snelheid draaien door de gashendel (1) naar het midden tussen het laagstationair en de volle snelheid posities.

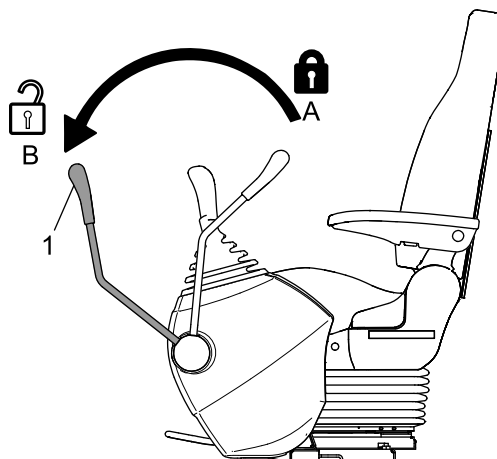


2. Wanneer de aanwijzer van de koelvloeistoftemperatuur meter (2) beweegt en punten ergens in het witte vlak uitkomt, is de opwarmwerking van de motor voltooid.

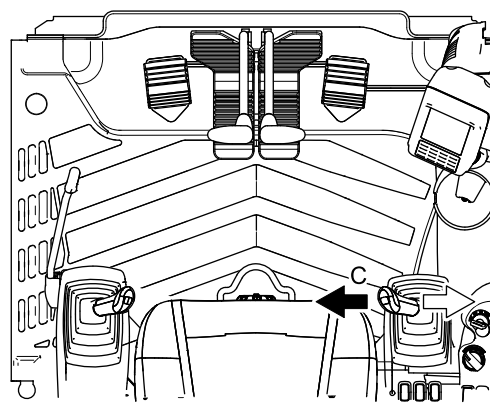


### 3.6.2 VOORVERWARMEN HYDRAULISCHE OLIE

1. Duw de bestuurdershendel (1) naar beneden en naar voren en zet deze in de "GEOPEND" positie.
2. Breng de giek omhoog tot een hoogte waarop de graafbak kan worden bediend.



3. Beweeg de rechter hendel langzaam richting de plek waar graafbak (C) moet gaan graven, tot aan de slageindpositie, en voer de loslaat actie gedurende ongeveer 2 minuten uit.
4. Schuif daarna elke cilinder meerdere malen langzaam in- of uit en circuleer de warme hydraulische olie door alle werksystemen.
5. Wanneer de voorverwarming onvoldoende is, voer dan de loslaat acties aan de graafkant (C) van de graafbak voor nog eens 2 minuten uit, en schuif daarna elke cilinder een paar keer in en uit, en circuleer de warme hydraulische olie door alle werksystemen.
6. Voer ook langzaam zwenk- en rijdactiviteiten uit om de warme hydraulische olie te laten circuleren.

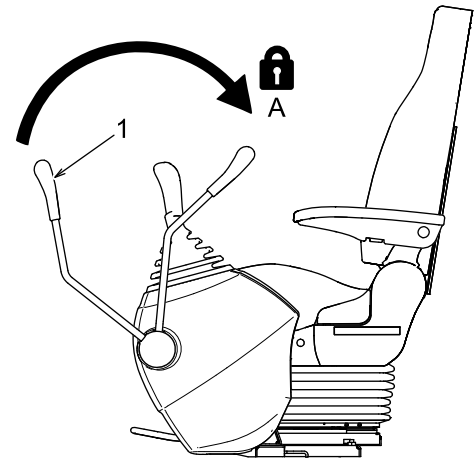


## 3.7 AUTOMATISCHE STATIONAIRE STOP FUNCTIE

### **VOORZICHTIG**

- Als u de machine wilt opwarmen, de airconditioner wilt gebruiken of het werklucht doorlopend wilt gebruiken met de pilotcontrole-uitschakelhendel in de "VERGRENDELD"-positie, zet dan de automatische stationaire stop-functie op "UIT". Als de automatische stationaire stop-functie op "AAN" staat, stopt de motor zodat die functie stopt.
- Als de storingsmelding "motorkoelvloeistoftemperatuur" of "koelvloeistofpeil" verschijnt of automatisch opwarmen actief is, werkt de automatische stationaire stop-functie niet, ongeacht of de automatische stationaire stop-functie op "AAN" of "UIT" staat.
- Gebruik de automatische stationaire stop-functie niet tijdens het tillen.

De schakelaar staat meestal op "UIT". Als de automatische stationaire stop-functie geselecteerd wordt stopt de motor automatisch na het verstrijken van de aangegeven tijd met de veiligheidshendel (1) op "VERGRENDELD" (A) tijdens het gebruik van de motor. Deze functie is effectief in het besparen van brandstof en het beperken van de uitstoot van uitlaatgassen door de automatische stationaire stop-functie in te stellen.



### **KENNISGEVING**

- Nadat de veiligheidshendel op "VERGRENDELD" (A) gezet is wijzigt de motor naar "VERTRAGING" snelheid. Dit gebeurt ongeveer 4 seconden later.
- De zoemer klinkt 5 seconden voor de motor stopt.

### 3.7.1 HERSTARTEN NA AUTOMATISCHE STATIONAIRE STOP

### **VOORZICHTIG**

Als u de bedieningsstoel langere tijd verlaat, stel de startschakelaar dan in op "UIT".

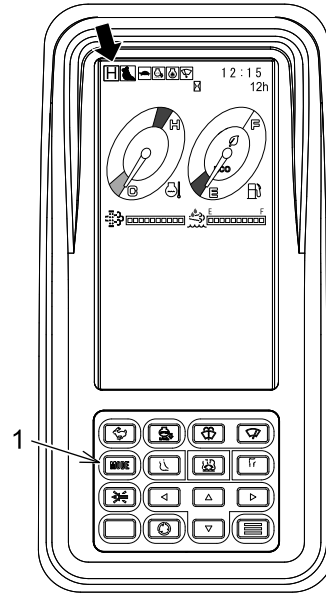
1. Controleer of de zoemer stopt.
2. Draai de gashendel naar de laag stationair-positie.
3. Draai de sleutel van de startschakelaar één keer naar "ACC" of "UIT" en herstart dan de machine.

## 3.8 SELECTIE VAN WERKMODUS

Druk werkstatus keuzeschakelaar (1) in om te schakelen tussen de drie modi in de volgorde van de "S", "E" en "H".

Selecteer een goede werkmodus voor de werkzaamheden en omstandigheden.

De geselecteerde werkmodus wordt weergegeven in de linker bovenhoek van het multi-scherm.

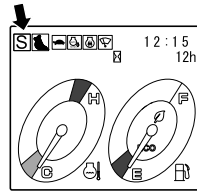


### KENNISGEVING

De werkmodus begint, na het starten van de motor, altijd bij de "S" status.

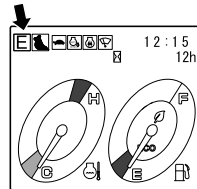
#### S status:

"S status" is geschikt voor standaard graaf- en laadwerkzaamheden. Het geeft een goed brandstofverbruik en is goed in evenwicht met de werklast.



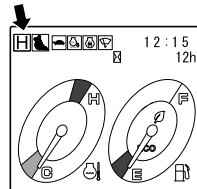
#### E status:

"ECO mode" richt zich op zuinige brandstofverbruik werkzaamheden.



#### H status:


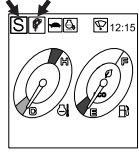

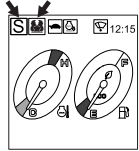

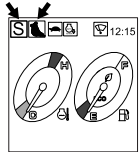
"H status" is geschikt voor zwaar graafwerk werk, geeft hoge snelheid en geeft prioriteit aan een werkbelasting.



## 3.9 AANHANGSELMODUS SCHAKELLEN

Gebruik de selectieschakelaar voor de aanhangselmodus om te schakelen tussen de "Emmer", "Knabbelschaar" en "Breker"-modi.

Selecteer een passende modus die aansluit op de drie typen aanhangsels: "Emmer", "Knabbelschaar" of "Breker" modi. Voor gebruik altijd controleren of de aanhangselmodus juist is ingesteld.

Bevestigingswijze	Schakelinstellingen	Multi-scherm indicatie	Selectie van Attachment
breekstand:		 Het breker-symbool verschijnt. De werk-modus "S", "E" of "H" wordt linksboven weergegeven.	Kies deze stand wanneer de unit bijvoorbeeld een breker enkele stroomvoorziening vereist.
Perforatiestand		 Het perforator symbool verschijnt. De werk-modus "S", "E" of "H" wordt linksboven weergegeven.	Selecteer deze stand wanneer er zowel een aanvoer als retour circuit, zoals een perforator (hamer), wordt gebruikt.
Pompstand		 Het pomp symbool verschijnt. De werk-modus "S", "E" of "H" wordt linksboven weergegeven.	Selecteer deze stand bij het graven.

Voor de beschrijving van het aanhangsel en hydraulische circuit leest u Hoofdstuk 8 "OPTIONELE APPARATUUR".

### VOORZICHTIG

- Tijdens het werken met een hydraulische breker of knabbelschaar (pletter) geïnstalleerd opletten of er een passende aanhangselmodus geselecteerd is, door te kijken of de aanhangselmodus en het multidisplay juist staan.
- Als de aanhangselmodus onjuist is, gebruikt u de aanhangselmodusselectieschakelaar om te schakelen naar een passende modus.
- Selecteer de brekermodus tijdens breekwerk. Werken in een modus die anders is dan de breker, zorgt voor schade aan de hydraulische onderdelen en/of breker.
- Zorg ervoor dat het aanhangsel veilig op de grond staat, voor de aanhangselmodus gewijzigd wordt. Met name het schakelen naar de brekermodus tijdens knabbelschaar (plet) werk kan ervoor zorgen dat de vastgeklemd lading naar beneden valt.
- Als het icoontje van de aanhangselmodus van "graven", "knabbelschaar" of "breker" knippert, dan is de aanhangselmodus niet juist ingesteld.

## 3.10 MACHINEBEDIENING

De machine werkingsprocedures beschreven hieronder geven bestuurders de basisinformatie die nadrukkelijk moet worden aangeleerd. U kunt uw operationele vaardigheid verder verbeteren door grondig de prestaties en de structuur van deze machine te leren.

### 3.10.1 VOORZORGSMATREGELEN MET BETREKKING TOT MACHINE



#### BIJ HET GEBRUIK VAN DE MACHINE

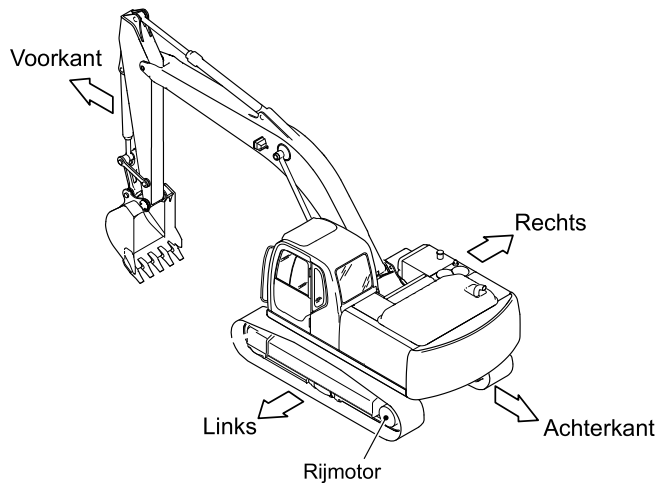
- Controleer voor het starten van de machine de veiligheid rondom de machine en luidt de claxon voordat u de machine start.
- Houd het gebied rond de machine vrij van mensen.
- Wanneer de bedieningshendel wordt aangeraakt tijdens de automatisch versnellen, zal het toerental van de motor abrupt verhogen. Bedien de hendel voorzichtig.



- De aanduidingen op het multi-scherm zijn geen garantie voor de conditie van de machine. Dagelijks onderhoud moet worden uitgevoerd, niet alleen door het bekijken van het multi-scherm, maar ook door het volgen van de in deze handleiding beschreven procedures.
- Wanneer afwijkingen worden geconstateerd tijdens de werkzaamheden, stop de machine onmiddellijk en tref de juiste maatregelen.
- De machine mag niet worden gebruikt totdat de storing is verholpen. Het bedienen van de machine met een storing die niet is verholpen, kan leiden tot ernstige ongevallen.

#### VOOR-/ACHTER- EN LINKER-/RECHTERKANT VAN MACHINE

In deze handleiding worden de voor/achter en links/rechts bepaald door vanaf de bestuurdersstoel naar voren te kijken terwijl de rijdmotoren zich aan de achterkant bevinden.



### 3.10.2 RIJDPROCEDURES



#### OVER HET RIJDEN

- Stel de positie van de rijdmotor vast voordat u gaat rijden. Wanneer de rijdmotor aan de voorzijde is, werken de rijdhendels omgekeerd.  
De normale besturing kan worden uitgevoerd wanneer de rijdmotor aan de achterkant van de machine is en het voorste rondsel zich aan de voorzijde van de machine bevindt.
- Laat de claxon horen om de werknemers op de werkplek te waarschuwen.



#### OVER RIJSNELHEID

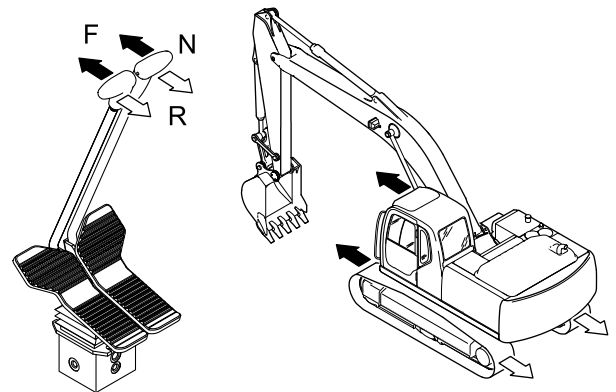
Verander de snelheid niet tijdens het rijden. Ook moet de rijsnelheid worden ingesteld op de LAAG (1) snelheid wanneer de machine afdaalt, of wordt geladen op/gelost van een aanhangwagen. Een plotselinge verandering van de stabiliteit van de machine kan persoonlijk letsel veroorzaken.

Voordat u begint met rijden, trek de bestuurdersnoodhendel naar de "GEOPEND" positie en plaats de graafbak op een hoogte van 30 tot 40 cm boven de grond.

F: Vooruit rijden

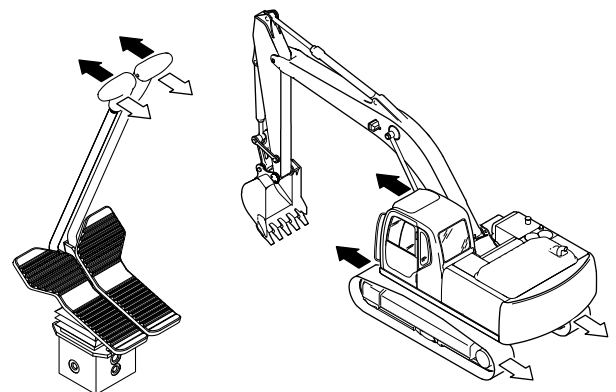
N: Neutraal (Stop)

R: Achteruitrijden



#### Vooruit/achteruit rijden

- Duw tegelijkertijd (vooruit) of trek tegelijkertijd (achteruit) de linker- als rechter rijdhendel.  
De rijsnelheid voor zowel vooruit als achteruit kan worden aangepast door de hendel te verplaatsen.



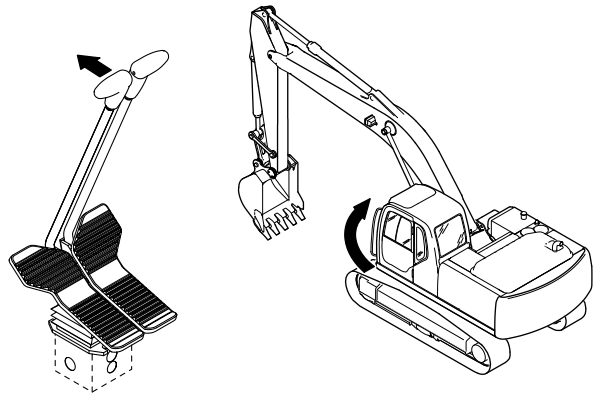
### [3. MACHINEBEDIENING]

---

#### Om de as draaien

Hierbij beweegt slechts een rupsband om de machine te doen draaien.

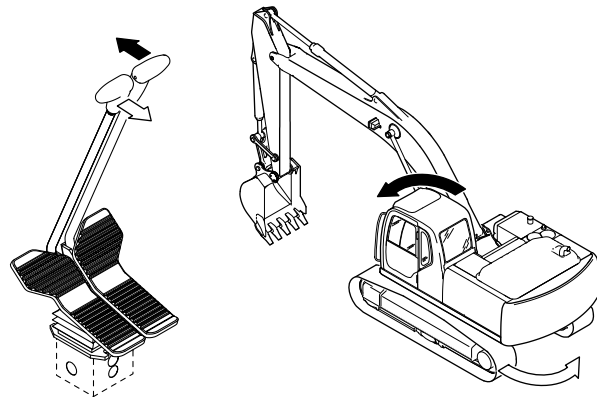
- Bedien een van de twee rijhendels om rondom de as te draaien.



#### Spin draai

De rechter- en linker rupsbanden rijden tegengesteld aan elkaar in een andere richting om de machine ter plekke te latendraaien.

- Duw een van de twee rijdhendels naar voren en trek, tegelijkertijd, de andere hendel naar achteren.



#### TOT STILSTAND KOMEN



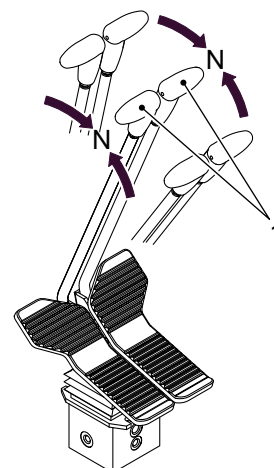
WAARSCHUWING

#### OVER HET TOT STILSTAND KOMEN

Laat de machine niet onverwacht stoppen, maar het tot stilstand nadat het zoveel mogelijk is afgeremd.

---

- Zet beide rijdhendels (1) in de "NEUTRAAL (N)" positie.  
De machine komt tot stilstand.





### 3.10.3 AANPASSEN RIJDSNELHEID (1e EN 2e)



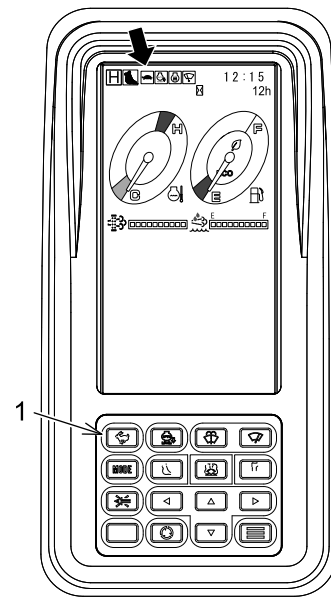
#### OVER RIJSNELHEID

Verander de snelheid niet tijdens het rijden. Ook moet de rijdsnelheid worden ingesteld op de LAAG (1) snelheid wanneer de machine afdaalt, of wordt geladen op/gelost van een aanhangwagen. Een plotselinge verandering van de stabiliteit van de machine kan persoonlijk letsel veroorzaken.

Schakel, met behulp van de rijdsnelheidkeuzeschakelaar (1), tussen de HOGE (2e) en LAGE (1) rijdsnelheid. Telkens wanneer de knop wordt ingedrukt, verandert de status als volgt: Schildpad (1) -> Konijn (2) -> Schildpad (1) -> Konijn (2e).

Bij het starten van de motor is deze automatisch ingesteld op de LAGE (1) snelheid.

Bij het rijden op LAGE (1ste) snelheid wordt de schildpad (1ste) weergegeven, en bij het rijden op HOGE (2e) snelheid, wordt het konijn (2e) weergegeven op het multi-scherm.

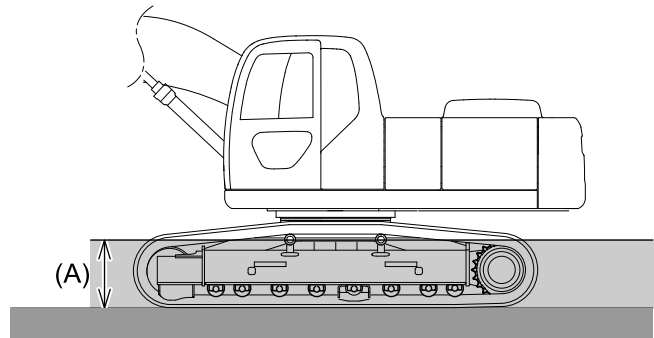


### 3.10.4 MACHINWERKING IN WATER OF OP ZACHTE GROND

**BELANGRIJK**

Zorg er voor dat het zwenklager, slingerrondsel en kogelgewricht niet in het water of onder het zand komt. Wanneer de machine tot het, of boven de zwenklager in het water of de bodem is verzonken, kunnen de zwenk- en andere lagers, abnormaal gaan slijten wanneer het niet wordt behandeld. Breng vet aan op de smeerpunten.

- Wanneer de bodem van een rivier vlak is en het water langzaam stroomt, kan de machine in water tot de diepte van het midden van de bovenste rol (A) rijden.
- Steek, bij het oversteken van een rivier, de rivier langzaam over terwijl u de toestand van de bodem van de rivier enz. controleert met behulp van de graafbak. Ga nooit het water in dat dieper is dan (A).
- De machine kan op een zachte ondergrond langzaam wegzinken. Let te allen tijde op het rijdsysteem en de diepte van het water.
- Spoel de machine zorgvuldig af wanneer er door zeewater is gereden, om het zout te verwijderen.
- Onderdelen die voor lange tijd zijn blootgesteld aan water moeten met behulp van een smeerpistool opnieuw van smeer worden voorzien totdat het oude vet naar buiten komt.



A: 750 mm

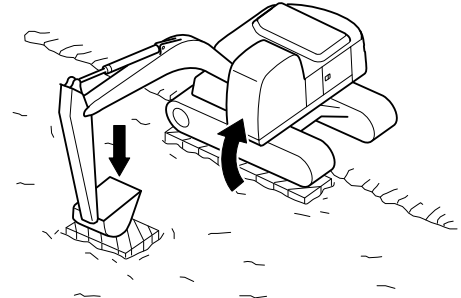
### 3.10.5 ZACHTE GROND VERLATEN

Vermijd, indien mogelijk, het rijden op een zachte ondergrond.

Pas op dat u niet in de modder komt vast te zitten. Wanneer u vast zit in de modder, probeer er dan uit te komen door het volgen van de onderstaande procedure.

#### WANNEER EEN KANT VAN DE MACHINE VAST ZIT IN DE ZACHTE GROND

- Plaats, wanneer de ene kant van de machine vast komt te zitten in de zachte grond, de bodem van de graafbak op een plank of iets anders dat op de grond ligt en til, vervolgens, de vastzittende rupsband op om vervolgens blokken of planken onder de rupsband te leggen zodat deze uit de zachte grond kan komen.



#### KENNISGEVING

Wanneer de giek en de arm worden gebruikt om de machine omhoog te tillen, druk dan de onderzijde van de graafbak, en niet de tanden, tegen de grond.

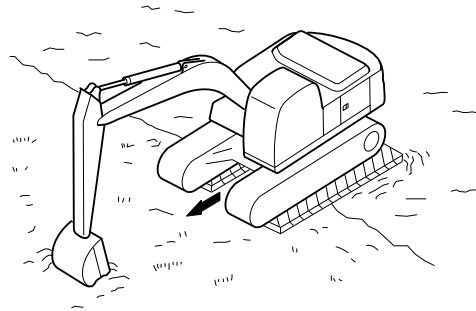
### [3. MACHINEBEDIENING]

#### WANNEER BEIDE KANTEN VAN DE MACHINE VAST KOMEN TE ZITTEN IN ZACHTE GROND

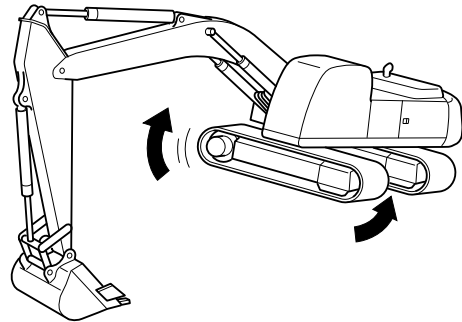


Bedien de machine vanaf de bestuurdersstoel Houd het gebied rond de machine vrij van mensen.

1. Plaats blokken hout op de hierboven beschreven manier, onder de rupsbanden wanneer beide rupsbanden vast komen te zitten in de modder en de machine vanwege het slippen niet meer vooruitkomt. Zet het voorste deel van de graafbak in de grond, trek de arm op net als bij het graven, duw de rijdhendels naar voren, rijd en trek de machine uit de grond.



2. Wanneer de machine vanwege te aangespannen rupsbanden niet kan rijden omdat modder en grind is aangekoekt aan de rupsbanden nadat deze over zachte grond heeft gereden, til elke rupsband dan van de grond door de giek en armen aan de grond te zetten en schud de modder of grind uit de rupsband. Rijd vervolgens uit de zachte grond. Grind, of modder die de rupsband verstoppen kan worden afgeschud door het opheffen van de rupsband en deze naar voren en naar achteren te bewegen.



### 3.10.6 ZWENK EN EENHEID WERKZAAMHEDEN

Het volgende is een uitleg van de werking van de normale eenheid. Wanneer de machine is uitgerust met een speciale eenheid, lees dan ook de handleiding van de speciale eenheid.



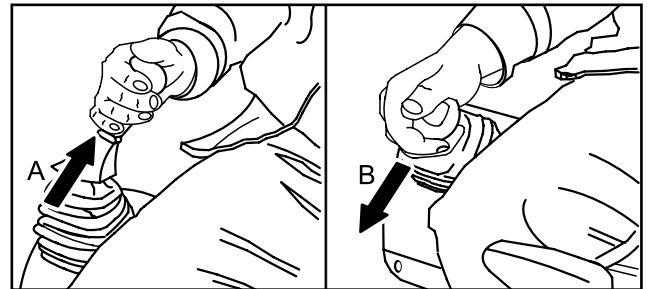
#### OVER HET GEBRUIK VAN DEZE MACHINE

Om deze machine te bedienen is het belangrijk dat de veiligheidsvoorschriften in deze handleiding zorgvuldig zijn gelezen en begrepen.

#### BEDIENING VAN DE GIEK

Beweeg de rechter hendel vooruit en achteruit om de giek te bedienen. De snelheid van de giek wordt bepaald door de verplaatsing van de bedieningshendel.

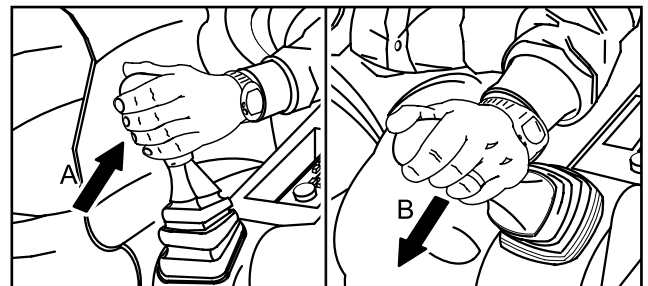
- A: Trek de rechter hendel naar achteren om de giek omhoog te halen.
- B: Duw de rechter hendel naar voren om de giek naar beneden te laten zakken.
- Zet de rechter hendel naar de neutrale (midden) positie om de giek tot stilstand te laten komen.



#### BEDIENING VAN DE ARM

Beweeg de rechter hendel vooruit en achteruit om de arm te bedienen. De snelheid van de arm wordt bepaald door de verplaatsing van de bedieningshendel.

- A: Trek de linker hendel naar achteren om de arm dicht bij de cabine (arm naar binnen) te plaatsen.
- B: Duw de linker hendel naar voren om de arm naar voren en van de cabine af te plaatsen (arm uit).
- Zet de rechter hendel in de neutrale (midden) positie om de arm tot stilstand te doen komen



#### BEDIENING VAN DE GRAAFBAK

---



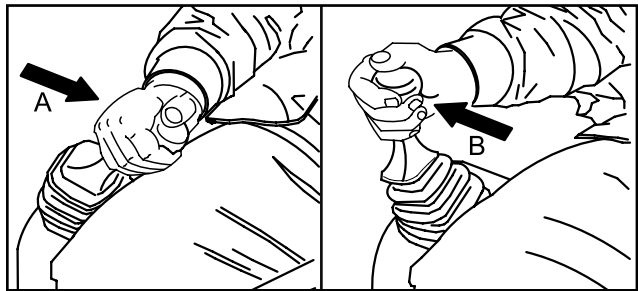
#### GRAAFBAK STORING

Controleer de vrije ruimte tussen de eenheid en de plek van de bestuurder voordat u begint te werken omdat een eenheid een storing kan veroorzaken met bepaalde combinaties van opties die op de basismachine zijn geïnstalleerd en die tot problemen kunnen leiden tussen de eenheid, het bestuurdersdeel en andere delen van de machine. Controleer op problemen voor aanvang van de werkzaamheden.

---

Verplaats de rechter hendel naar links en rechts om de graafbak te bedienen. De snelheid van de graafbak wordt bepaald door de verplaatsing van de bedieningshendel.

- A: Beweeg de rechterhendel naar links om de graafbak te verplaatsen naar de graafkant.
- B: Verplaats de rechter bedieningshendel rechts om de graafbak te verplaatsen naar de loskant.
- Zet de rechter hendel in de neutrale (midden) positie om de graafbak te stoppen.



## ZWENKWERKING



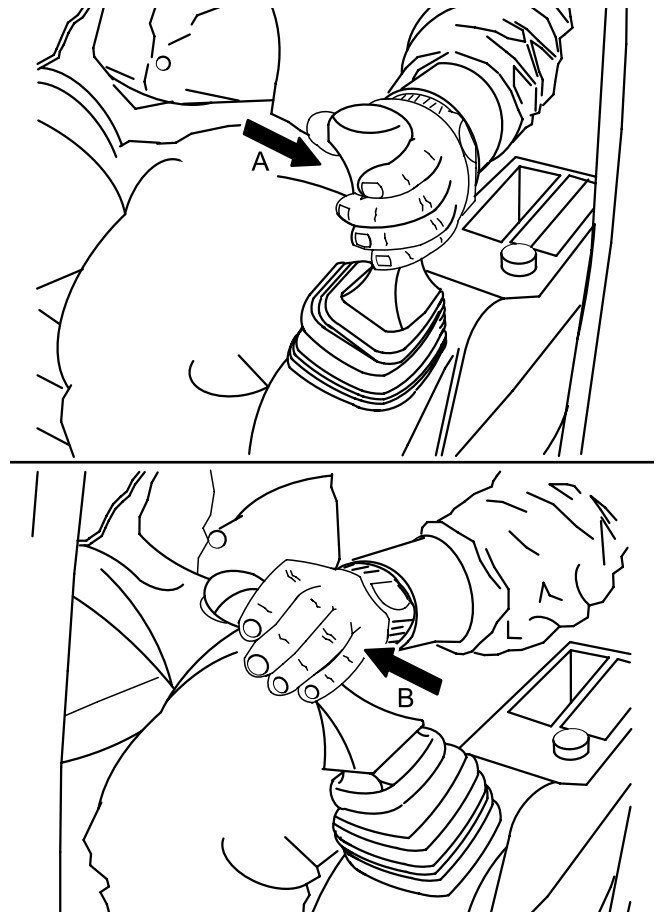
## MAATREGELINGEN OM GEVAAR TIJDENS HET ZWENKEN TE VOORKOMEN

Zorg ervoor dat het zwenkgebied en de omgeving vrij zijn van obstakels en mensen, voordat met de werkzaamheden wordt begonnen.

Laat de claxon horen of signaleer de mensen om ze te waarschuwen voordat u de machine gaat bedienen.

Zet de linker bedieningshendel naar links of rechts om te zwenken. De zwenksnelheid wordt bepaald door de verplaatsing van de bedieningshendel.

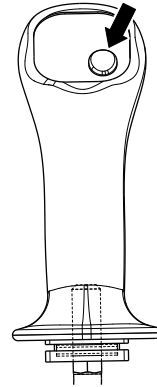
- A: Beweeg de linker bedieningshendel naar links om de machine naar links te zwenken.
- B: Beweeg de linker bedieningshendel naar rechts om de machine naar rechts te zwenken.
- Zet de linker bedieningshendel in de neutrale (midden) positie om het zwenken te stoppen.



#### KRACHTINJECTIE SCHAKELAAR

De schakelaar voor de power boost bevindt zich aan de greep van de rechter bedieningshendel. Deze wordt gebruikt wanneer meer graafkracht is vereist tijdens graafwerkzaamheden.

- Druk met de rechterduim op de power boost knop om de graafkracht te verhogen tijdens de graafwerkzaamheden.



---

#### KENNISGEVING

Wanneer er met een langere arm dan standaard wordt gewerkt, is het gebruik van de power boost knop verboden.

---

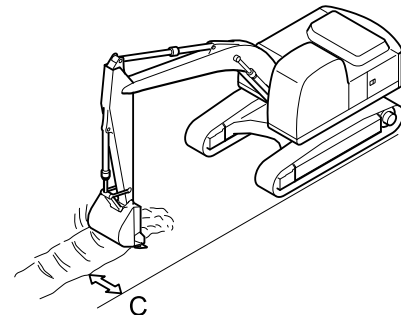
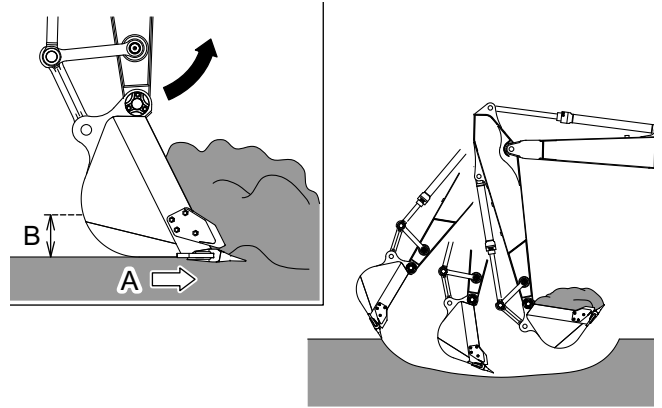


## 3.11 WERKPROCEDURES VAN MACHINE

### 3.11.1 GRAAFWERK

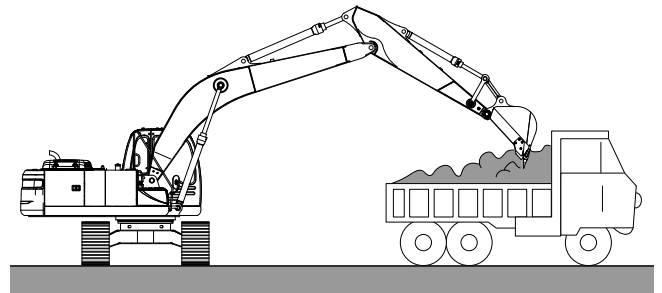
Voor graafwerkzaamheden wordt voornamelijk de drukkracht uit de arm gebruikt en wordt de schepkracht van de graafbak alleen gebruikt wanneer dat nodig is.

- Wanneer een stevige graafkracht nodig is, graaf dan langzaam terwijl de kruishoek van de giek en de arm 90-110 graden blijft.  
Vermijd snelle bewegingen bij het neerlaten van de giek. Voornamelijk een noodstop waarbij de giek naar "BENEDEN" is heeft een grote impact op de machine, die resulteert in negatieve gevolgen op de onderdelen.
- Richt de tanden van de graafbak zoveel mogelijk in de te graven richting (A), graaf met de graafbak op geringe diepte (B) en maak een volledige slag. Dit zal de graafweerstand en schade aan de graaftanden verminderen.
- Wanneer de grond niet eenvoudig uit de bak los komt, zet de graafbak in de graafbak open' positie en schud, dankzij de bedieningshendels, de bak een paar keer. Schuif de giek cilinder nooit herhaaldelijk in- of uit terwijl de armcilinder volledig is uitgetrokken om de grond te laten vallen.
- Graaf, bij het graven van een brede geul, eerst de beide zijden en graaf het midden van de geul het laatst.  
Bevestig een graafbak die geschikt voor het graven van sleuven is en plaats de rupsbanden parallel (C) aan de te graven geul om zo de efficiëntie te verbeteren.



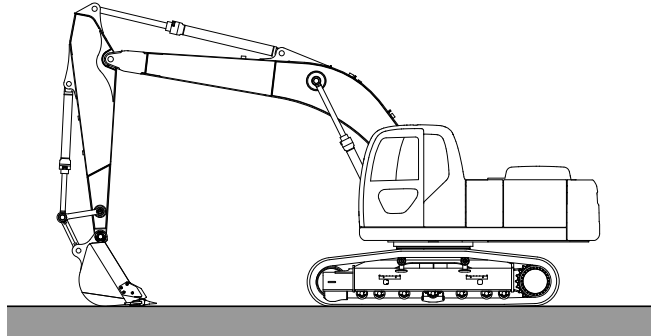
### 3.11.2 LAADWERK

- Plaats een kiepwagen daar waar de bestuurder het eenvoudig kan zien en de waar de zwenkhoek klein is. Hierdoor kan het laden efficiënt worden uitgevoerd.  
Het laden via de achterzijde van de kiepwagen is gemakkelijker en zorgt er voor dat meer grond kan worden geladen vergeleken met wanneer er via de zijkant van de kiepwagen wordt geladen.



## 3.12 PARKEER DE MACHINE ALTIJD OP DE CORRECTE MANIER

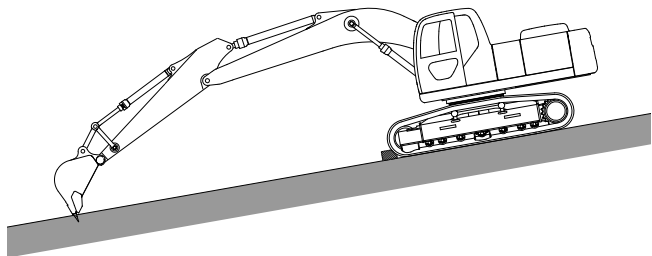
1. Rijd de machine naar een veilige locatie op een stevige, vlakke ondergrond.
2. Laat de unit naar de grond zakken.  
Indien uitgerust met een dozerblad, laat het op de grond zakken.
3. Zet de automatische versnellingschakelaar in de stand "UIT".
4. Trek de bestuurdersnoodhendel omhoog naar de "GESLOTEN" (op) positie.  
Wanneer niet vergrendeld kan per ongeluk contact met de hendels, pedalen en andere controle-apparaten leiden tot onverwachte en onbedoelde beweging van de machine.
5. Laat de motor, op lage snelheid, voor ongeveer 5 minuten stationair draaien om de motor te laten afkoelen.
6. Draai de startschakelaar naar de stand "UIT" en verwijder de sleutel.  
Sluit en vergrendel de ramen en de cabinedeur. Controleer of de ramen, deuren en alle andere machine afdichtingen vergrendeld en veilig zijn.



### 3.12.1 PAKEREN VAN DE MACHINE OP EEN HELLING

Indien de machine op een helling moet worden geparkeerd.

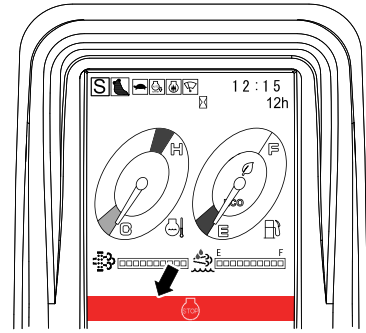
1. Het onderstel, de bovenwagen en de unit dienen bergafwaarts te wijzen.
2. Laat de unit op de grond zakken. Wanneer het is voorzien van een graafbak, plaats de graafbak dan in de grond.  
Indien uitgerust met een dozerblad, laat het op de grond zakken.
3. Zet de automatische versnellingschakelaar in de stand "UIT".
4. Trek de bestuurdersnoodhendel omhoog naar de "GESLOTEN" (op) positie.  
Wanneer niet vergrendeld kan per ongeluk contact met de hendels, pedalen en andere controle-apparaten leiden tot onverwachte en onbedoelde beweging van de machine.
5. Laat de motor, op lage snelheid, voor ongeveer 5 minuten stationair draaien om de motor te laten afkoelen.
6. Draai de startschakelaar naar de stand "UIT" en verwijder de sleutel.  
Sluit en vergrendel de ramen en de cabinedeur. Controleer of de ramen, deuren en alle andere machine afdichtingen vergrendeld en veilig zijn.
7. Blokkeer de rupsbanden aan de voor- en achterzijde.



### 3.13 INSPECTIE EN CONTROLE NA WERKING

Controleer de temperatuur van de koelvloeistof, motorolie druk en brandstofniveau op het multi-scherm.

- Wanneer er een waarschuwing is met betrekking tot de koelvloeistoftemperatuur of de motor oliedruk, verplaats de machine naar een veilige plaats en stop onmiddellijk de motor. Repareer vervolgens de machine volgens het "INSPECTIE EN ONDERHOUDSOVERZICHT" in hoofdstuk 4.
- Controleer op olie- en water lekkage, de bevestiging/het apparaat, onderdelen buiten, en de componenten van het rijdsysteem. Wanneer lekkage of schade wordt gevonden, repareer onmiddellijk volgens "INSPECTIE EN ONDERHOUDSOVERZICHT" in hoofdstuk 4.
- Vul de tank maximaal bij. Vul de tank tot het maximum na afloop van de werkzaamheden voor die dag. Wees voorzichtig dat u de tank niet meer vult dan nodig is (aan de bovenkant van de tank). Een overloop is mogelijk omdat de brandstof uitzet wanneer de buitentemperatuur stijgt.
- Verwijder modder, enz., dat vastzit aan het rijdsysteem componenten.



## 3.14 MACHINEBEDIENING IN ONGUNSTIGE OMSTANDIGHEDEN

### 3.14.1 WERKEN ONDER KOUDE OMSTANDIGHEDEN



Wanneer de omgevingstemperatuur laag is kan het starten van de motor lastig zijn vanwege de verminderde vloeibaarheid van de olie en de radiator kan worden beschadigd als gevolg van de bevroren koelvloeistof.

#### BRANDSTOF/OLIE

Gebruik de juiste lage viscositeit brandstof/olie voor elk onderdeel. Zie "SMEERMIDDEL, BRANDSTOF & KOELVLOEISTOFGEGEVENS" in hoofdstuk 4.

#### KOELMIDDEL

Bij het bedienen of opslaan van de machine in een koud klimaat moet de werkt temperatuur van het koelsysteem en de verwachte minimale buitentemperatuur overeenkomen.

Wanneer de koelvloeistof bevroren is, kan dit schade aan de radiator, cilinderblok en de cilinderkop veroorzaken. Bij het verlaten van de fabriek wordt de machine gevuld met lang houdbare koelvloeistof om roest en bevroering van het koelsysteem te voorkomen.

Controleer, bij het bedienen of het opslaan van de machine in extreme kou, de koelvloeistof regelmatig om een juiste hoeveelheid te behouden. Zie "SMEERMIDDEL, BRANDSTOF & KOELVLOEISTOF GEGEVENS" in hoofdstuk 4 voor de juiste concentratie koelvloeistof.



Deze machine maakt gebruik van een lang houdbare koelvloeistof zonder amines.

#### ACCU

Wanneer de omgevingstemperatuur laag is, kan het accuvermogen verminderen en de elektrolyt in de accu kan bevriezen. Laad de accu volledig op nog voor het verlopen van de opgegeven interval en let er op dat de thermische isolatie wordt aangebracht bij het afdekken van de accu.

Wanneer de machine 's nachts buiten wordt gestald, is het raadzaam om de accu te verwijderen en op te slaan in een warme ruimte.

Meet de dichtheid van het accuzuur wanneer de temperatuur bijna overeenkomt met de buitentemperatuur, in plaats van onmiddellijk na gebruik. De laadstroom kan ruwweg worden berekend door het meten van het soortelijk gewicht en het gebruik van onderstaande tabel.

#### Soortelijk gewicht van accuzuur

laadstroom	Accuzuur temperatuur		
	-20°C	0°C	20°C
100%	1,31	1,29	1,28
90%	1,29	1,28	1,26
80%	1,28	1,26	1,25
75%	1,27	1,25	1,24

#### NA GEBRUIK

Volg de onderstaande voorzorgsmaatregelen om storingen van het rijd-systeem, als gevolg van het vastgevroren modder en water, te voorkomen.

- Verwijder vastzittend modder en water. Ben er zeker van dat al het water uit het rijdsysteem is afgevoerd, en parkeer de machine daarna op een droge en vaste grond om te voorkomen dat het rijdsysteem bevroert.

- Veeg de cilinderstang volledig af. Wanneer bevroren modder of water vastzit aan de cilinderstang, kan de afdichting beschadigd raken wanneer de cilinder wordt ingetrokken. Trek elke cilinder zover mogelijk in om het blootgestelde oppervlak van de stang te minimaliseren.  
Zie "VOORZORGSMaatREGELEN VOOR LANGDURIGE OPSLAG" in hoofdstuk 3 voor opslag voorzorgsmaatregelen.

### 3.14.2 WERKEN AAN DE KUST

Was de machine, na afloop van de werkzaamheden, zorgvuldig af om zout te verwijderen. Indien nodig, geef het een roestwerende behandeling door olie en vet aan te brengen.

### 3.14.3 WERKEN IN ZANDERIGE EN STOFFIGE GEBIEDEN

- Maak het luchtfilter schoon, en vervang het voor het verlopen van de reguliere interval.
- Reinig de radiator eerder dan de opgegeven interval om te voorkomen dat de radiator verstopt raakt met stof.
- Voorkom dat stof meekomt tijdens het tanken en het bijvullen van olie. Inspecteer de filter eerder dan de opgegeven interval.
- Reinig vooral de startmotor en dynamo eerder dan het opgegeven interval om ophoping van stof te voorkomen.

## 3.15 VOORZORGSMAATREGELEN VOOR LANGE TERMIJN OPSLAG

Wanneer de machine gedurende een lange periode (een maand of langer) opgeslagen wordt, onderhoud de machine door aandachtig de volgende punten te controleren, om verlies in functionaliteit bij de volgende werkzaamheden te voorkomen.

### 3.15.1 MACHINE WASSEN

Was de machine grondig, inspecteer en onderhoud de componenten van het rijdsysteem en werk afbladderende verf en krassen bij. Breng vet aan op de smeerpunten.

---



Bedek, bij het wassen van de machine, de CPU en de elektrische componenten om te voorkomen dat ze in contact komen met waterspetters of stoom.

---

### 3.15.2 BIJVULLEN OLIE/SMERING

Controleer het niveau en de vervuiling van de brandstof en de hydraulische olie. Vul de olie bij wanneer het niveau laag is, en vervang de olie wanneer de olie verontreinigd is.

- Vul de tank volledig af met nieuwe, schone, brandstof om condensatie in de brandstoftank te voorkomen.
- Breng voldoende roestwerende olie aan op onderdelen die gemakkelijk roesten, vooral aan het blootgestelde oppervlak van elke cilinder zuigerstang.

### 3.15.3 ACCU

- Laad ten minste een keer per maand de accu op om leeglopen tijdens opslag te compenseren.
  - Controleer of uitschakelaar van de accu op "UIT" staat om de stroomtoevoer af te zetten.
  - Verwijder de negatieve (-) pool van de accu en verwijder de accu uit de machine om het op te slaan. Let op dat u de negatieve pool (-) van de accu niet in aanraking laat komen met de machine (massa-aansluiting) bij het verwijderen van de accu. Dat zal leiden tot kortsluiting, zelfs wanneer de uitschakelaar van de accu op "UIT" staat.
- 



Voordat u de batterij-uit-schakelaar in de "O (UIT)" positie zet of de aansluiting van de accu verwijderd, draai de schakelaar naar de "UIT" stand en wacht 5 minuten of meer.

De katalysator kan beschadigd raken wanneer u de uitschakelaar van de accu onmiddellijk uit zet nadat de motor is gestopt.

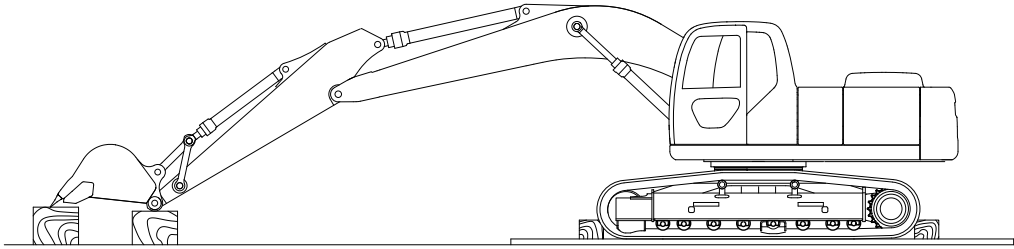
---

### 3.15.4 KOELMIDDEL

Meng antivries (zonder amine in de radiator wanneer er kans bestaat op vorst).

Dat zou normaal gesproken echter niet nodig moeten zijn omdat lang houdbare koelvloeistof al gemengd wordt op het moment van verzending. Zie "SMEERMIDDEL, BRANDSTOF & KOELINGGEGEVENS" in hoofdstuk 4.

### 3.15.5 VOORKOMING VAN STOF EN VOCHT



Sla de machine op in een droge overdekte locatie. Wanneer de machine, onverhoopt, toch buiten moet worden geplaatst, plaats dan hout op een vlakke ondergrond en dek de machine af. Bedek vooral de uitlaat, luchtinlaat voor de hydraulische olietank, tankdop, en zwenkmotor niveaumeter.

Trek arm- en graafbak cilinders volledig in, zorg ervoor dat de graafbak aan de grond is gezet en blokkeer de rupsbanden met blokken om de blootgestelde delen te beschermen.

### 3.15.6 PERIODIEK SMERINGSWERKZAAMHEDEN (TIJDENS OPSLAG)

Start de motor eens per maand om de machine te bedienen en ook om de bewegende delen te laten bewegen zodat hydraulische olie aan elk onderdeel kan worden gesmeerd. Wanneer er een tekort aan olie ontstaat op bepaalde delen en roest de kans krijgt om zich te vormen, kan dat tot grotere slijtage leiden bij de volgende werkzaamheden.

#### KENNISGEVING

Laat de machine voor ongeveer 1 uur draaien om voldoende hydraulische olie te geven aan elk deel van de machine.

- Controleer het motorolie en koelvloeistofpeil vóór het starten van de motor. Vul de motorolie of koelvloeistof bij wanneer het niveau laag is.
- Veeg de anti-roest olie van de cilinder staven. Breng de roestwerende olie opnieuw aan na de smeringwerkzaamheden.
- Laat de machine, na het starten van de motor, volledig opwarmen en herhaal de rijd, zwenk- en graafwerkzaamheden een paar keer om een tekort aan smeeroilie te voorkomen.
- Wanneer de machine binnen wordt opgeslagen, is voldoende ventilatie noodzakelijk tijdens de opwarming.

### 3.15.7 GEBRUIK NA LANGDURIGE OPSLAG

Voer de volgende handelingen uit wanneer de machine wordt gebruikt nadat het voor lange tijd was opgeslagen.

- Maak de stekkers van de rijd reductie-eenheid en zwenk reductiekast los en verwijder het stof en water dat zich tijdens de langdurige opslag heeft verzameld.
- De kwaliteit van smeermiddel gaat achteruit wanneer de machine lange tijd niet wordt gebruikt. Wees uiterst voorzichtig wanneer de machine de volgende keer wordt gebruikt.
- Controleer nauwgezet de veroudering van de hydraulische slangen nadat de machine voor lange tijd is opgeslagen. Vervang de verslechterde slangen.
- Veeg de anti-roest olie van de cilinder staven.
- Vul olie en vet bij om alle benodigde onderdelen te smeren.
- Controleer het motorolie en koelvloeistofpeil vóór het starten van de motor. Vul de motorolie of koelvloeistof bij wanneer het niveau laag is.
- Laat de machine na het starten van de motor helemaal opwarmen en herhaal de rijd, zwenk- en graafwerkzaamheden een paar keer om een tekort aan smeeroilie te voorkomen.
- Wanneer de machine binnen wordt opgeslagen, is voldoende ventilatie noodzakelijk tijdens de opwarming.





# 4. CONTROLE EN ONDERHOUD



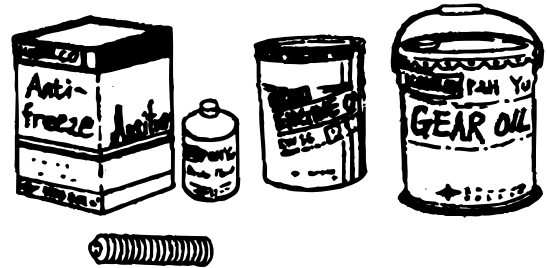
## 4.1 ALGEMEEN



### INSPECTIE EN ONDERHOUD AAN DE MACHINE

Lees en begrijp de veiligheidsvoorschriften in deze handleiding voordat u gaat inspecteren of onderhoud gaat uitvoeren aan systemen of onderdelen van deze machine.

- Regelmatige controle en onderhoud maakt dat deze machine optimaal kan functioneren en zal de levensduur van elk onderdeel verlengen.
- De informatie in dit hoofdstuk behandelt de juiste procedures voor het inspecteren en onderhouden van deze machine. Gebruik deze procedures bij het inspecteren en uitvoeren van onderhoud omdat het de monteur stap voor stap door elke procedure zal begeleiden. Zie ook "INSPECTIE EN ONDERHOUDSTABEL" voor algemeen onderhoudsinterval aanbevelingen.
- Als algemene regel geldt dat wordt de periode voor smering en het onderhoud wordt bepaald door de urenteller. Als de teller ruwweg overeenkomt met de kalenderdag, en wanneer je ze wilt plannen op basis van de kalender, neem wat het eerst komt. Voor waarvoor geen specifiek onderhoudsmoment geldt, bekijk "INDIEN NODIG".



#### KENNISGEVING

De "INSPECTIE EN ONDERHOUDSTABEL" in dit hoofdstuk geeft algemene tijdsintervallen. Werken op locaties onder moeilijke werkomstandigheden, of met veel stof en vocht, kan leiden tot regelmatigere smering en onderhoud dan de service intervallen aangeven.

- Gebruik alleen gespecificeerde oliën, vloeistoffen, smeermiddelen, filters en vervangende onderdelen om de machine in optimale werkconditie te houden. Gebruik de oliën en vetten met de opgegeven viscositeit op basis van de omgevingstemperatuur. Oliën, vloeistoffen en vet binnen opslaan op een geschikte locatie,. Dit voorkomt vervuiling van stof en water, enz.

## 4.2 INSPECTEREN EN ONDERHOUDEN VAN DE MACHINE

### 4.2.1 PERIODIEKE INSPECTIE EN ONDERHOUD

Regelmatige controle en onderhoud maakt dat deze machine optimaal kan functioneren en zal de levensduur van elk onderdeel verlengen. Als algemene regel geldt dat wordt de periode voor smering en het onderhoud wordt bepaald door de urenteller. Als de teller ruwweg overeenkomt met de kalenderdag, en wanneer je ze wilt plannen op basis van de kalender, neem wat het eerst komt. Voor waarvoor geen specifiek onderhoudsmoment geldt, bekijk "INDIEN NODIG". Werken op locaties met moeilijke werkomstandigheden, of met veel stof en vocht, kan vaker om smering en onderhoud vragen dan de service intervallen voorschrijven.

## 4.2.2 VOORZORGSMAATREGELEN VOOR INSPECTIE EN ONDERHOUD

Gebruik inspectie en onderhoudsprocedures die in deze handleiding worden beschreven. Parkeer de machine voor inspectie en onderhoud op een vlakke en stevige ondergrond.

### BELANGRIJK

Neem contact op met uw erkende KOBECO dealer voor de aanpassing, demontage en reparatie van de motor, reductiekast, hydraulische componenten en elektronische apparaten (controller, enz.).

### ZET DE MOTOR AF VOOR HET UITVOEREN VAN ONDERHOUD

Zorg ervoor dat de motor stopt voor de inspectie en het onderhoud van de motor. Inspecteren en onderhouden van een draaiende motor kan verwondingen veroorzaken wanneer u gegrepen wordt door de koelventilator- of ventilatorriemen. Wanneer een draaiende motor onvermijdelijk is wanneer er inspectie of onderhoud moet worden uitgevoerd, dan dient dat door ten minste twee personen te worden gedaan op voorwaarde dat één persoon de machine op elk gewenst moment kan stilzetten en dat ze met elkaar communiceren.

### PLAATS DE WAARSCHUWINGSTICKERS

Plaats de sticker "START DE MOTOR NIET!", "NIET BEDIENEN" en "ONDER INSPECTIE/ONDERHOUD" voor het uitvoeren van inspectie en onderhoud, op zichtbare plaatsen zoals rond de bestuurdersstoel of de startschakelaar of bedieningshendels.

### GEBRUIK ONZE ORIGINELE ONDERDELEN

- Voor het vervangen van onderdelen, vet en olie, zorg ervoor dat originele KOBELCO onderdelen worden gebruikt. Gebruik vet en olie met de gespecificeerde viscositeit afhankelijk van de omgevingstemperatuur.
- Emmers met vetten en oliën in een schone ruimte bewaren zodat er geen stof en water bij kan komen.

### HOUD STOF BUITEN

Bevestig een stekker of dop op het smeringsgat van een verwijderde hydraulische slang of hydraulische component om vreemde materialen buiten te houden.

### INSPECTEER AFGETAPTE OLIE EN FILTERS

Controleer bij het vervangen van de olie of filter de afvoerde olie en oude filter op de aanwezigheid van metaalpoeder of andere vreemde materialen. Neem contact op met de verantwoordelijke persoon en tref passende maatregelen wanneer er vreemde materialen worden aangetroffen.

### BEHANDELING VAN AFGEWERKTE OLIE EN ANTI-VRIES

Zorg ervoor dat afgewerkte olie en antivries uitlekt in emmers en vraag een afvalbedrijf om ze als industrieel afval te verwijderen.

### MAAK HET AFDICHTINGSVLAK SCHOON

Nadat de O-ring of pakking is verwijderd, reinig het afdichtoppervlak om het te vervangen door een nieuwe. Breng een dun laagje olie aan op de O-ring of afdichting en bevestig deze op de juiste wijze in de groef.

### MIX GEEN OLIEËN

Meng nooit verschillende soorten olie. Vervang de volledige hoeveelheid olie wanneer er een andere soort olie wordt gebruikt.

### REINIGEN EN TERUGPLAATSSEN RADIATEURDOP

- De radiator dop is een belangrijk onderdeel dat de koelvloeistof onder druk zet om oververhitting te voorkomen.
- Verwijder al het vuil of water dat zich verzameld heeft op het pakkingoppervlak.
- Het is niet in staat om druk te genereren wanneer stoom lekt door een oude groef op het pakkingoppervlak. Vervang deze door een nieuwe.
- Jaarlijks vervangen is een ruwe richtlijn.

## 4.3 DIESELROETFILTER (DPF)

### 4.3.1 OVER DPF

DPF vangt roet op dat uitgestoten wordt door de motor en gebruikt de filter om het uitlaatgas schoon te maken. Wanneer een bepaalde hoeveelheid roet is opgevangen in het filter (na ongeveer 10 uur bedrijfstijd), dan gaat de DPF het opgevangen roet verbranden. Het verbranden van roet in deze status, om zo de filterfunctie te herstellen, wordt "regeneratie" genoemd.

Zorg ervoor dat u zich aan de volgende zaken houdt om het falen van DPF te voorkomen. (De tijd voor depositie varieert afhankelijk van de werkomstandigheden.) Het is normaal wanneer het uitlaatgeluid verandert tijdens het roetverbrandingsproces.

---

#### **KENNISGEVING**

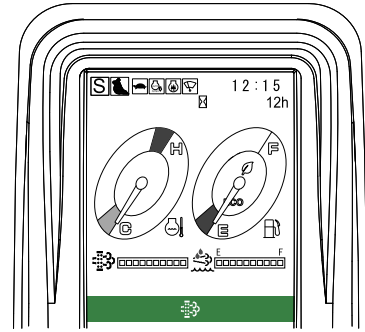
Wanneer een bepaalde hoeveelheid roet in het uitlaatgas wordt afgezet op de filter, verbrandt DPF automatisch de opgevangen roet op basis van de werkzaamheden. Zie voor meer gegevens, "OVER AUTOMATISCHE REGENERATIE". In sommige situaties kan de automatische verbranding niet worden voltooid. Op dat moment verschijnt de aanduiding, om de DPF regeneratie handmatig in te stellen, op het meterpaneel. Trek de bestuurdersnoodhendel omhoog en druk op de DPF handmatige regeneratie knop. Dit voorkomt abnormale afzetting van roet en houdt de zuiveringscapaciteit van DPF te allen tijde in goede staat.

---

### 4.3.2 MET BETREKKING TOT AUTOMATISCHE REGENERATIE

Wanneer een bepaalde hoeveelheid roet zich heeft afgezet op het filter zal DPF het roet automatisch verbranden.

Op dat moment verschijnt de aanduiding regeneratie op het multi-scherm.



#### **VOORZICHTIG**

Onmiddellijk na de werking van de machine, en tijdens de afkoeling, zijn de temperatuur rond de uitlaat en de uitlaatgassen zeer hoog. Brandbare materialen die in de buurt van deze hete onderdelen worden geplaatst, kunnen brand veroorzaken. Het aanraken van hete uitlaatgassen kan brandwonden veroorzaken.

#### **KENNISGEVING**

In sommige situaties kan de automatische regeneratie niet worden voltooid. Wanneer de automatische regeneratie niet wordt uitgevoerd terwijl er roet is afgezet, zal er een waarschuwing op het multi-scherm worden getoond met het verzoek om handmatige de regeneratie uit te voeren. Voer dan de regeneratie handmatig uit en zie "HANDMATIGE REGENERATIE".

De automatische regeneratie kan in de volgende situaties moeilijk uit te voeren zijn.

- Wanneer er veel stand-by momenten zijn, of werkzaamheden op een lage motorsnelheid worden uitgevoerd
- Wanneer de motor vaak wordt gestart en gestopt
- Wanneer de werkzaamheden worden uitgevoerd op een zeer koude plek.
- Wanneer er veel lage belasting werkzaamheden zijn
- Wanneer de motor wordt bediend en gestopt terwijl deze nog niet warm is

#### **KENNISGEVING**

De bovenstaande indicatie kan ook worden weergegeven wanneer de afgezette hoeveelheid roet laag is. Om de juiste conditie binnenin de geluiddemper te handhaven, kan de automatische regeneratie ook uitgevoerd worden wanneer de meter van de roetafzetting op het meterpaneel Niveau 2 of lager aangeeft.

### 4.3.3 OVER HANDMATIGE REGENERATIE



Wanneer deze waarschuwing wordt weergegeven op het multi-scherm, voert u de handmatige regeneratie van DPF onmiddellijk uit.

#### KENNISGEVING

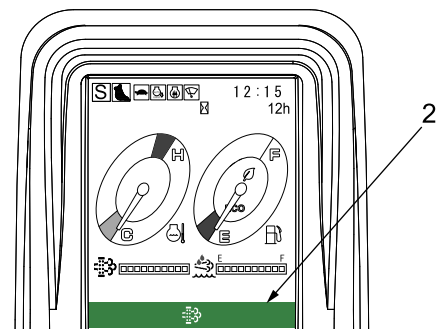
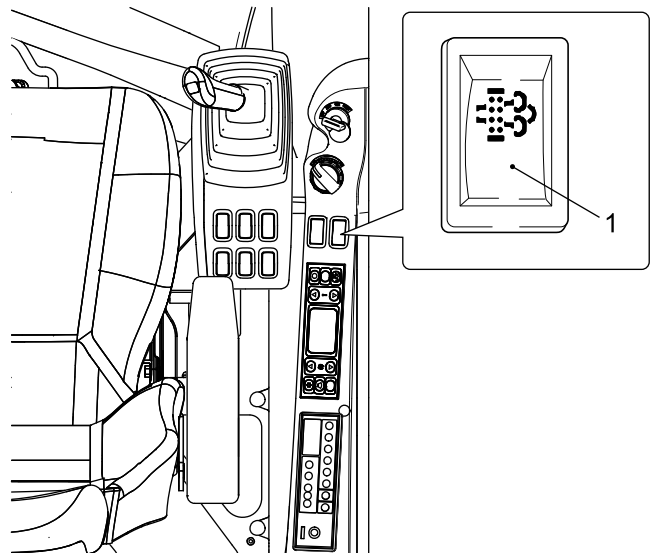
- DPF start de automatische regeneratie wanneer een bepaalde hoeveelheid roet is afgezet, maar dat kan in sommige gevallen niet worden afgerond.  
Wanneer de automatische regeneratie niet wordt uitgevoerd en roet wordt afgezet, wordt de bovenstaande waarschuwing getoond en klinkt de waarschuwing. In dat geval moet u de handmatige regeneratie volgens de volgende procedure uitvoeren.
- Wanneer er teveel roet wordt afgezet zal de DPF falen en wordt het motortoerental beperkt. Om de DPF te herstellen, moet de machine in onze werkplaats worden geïnspecteerd.

#### WERKWIJZE

#### VOORZICHTIG

- Onmiddellijk na de werking van de machine, en tijdens de afkoeling, zijn de temperatuur rond de uitlaat en de uitlaatgassen zeer hoog. Brandbare materialen die in de buurt van deze hete onderdelen worden geplaatst, kunnen brand veroorzaken. Het aanraken van hete uitlaatgassen kan brandwonden veroorzaken.

1. Verplaats de machine naar een veilige plaats.
2. Plaats de machine in de parkeerstand en zet de bestuurdershendel naar de "GESLOTEN" positie.
3. Druk handmatig DPF regeneratieknop (1) in. De boodschap van het regenereren (2) wordt weergegeven op het multi-scherm. Het motortoerental staat vast en de machine gaat naar de status waarin roet wordt verbrand.
4. Wanneer de aanduiding (2) uit gaat, is de handmatige regeneratie voltooid. Wanneer de motor wordt gestopt tijdens de handmatige regeneratie, of wanneer de bestuurders bedieningshendel wordt ingesteld naar de "GEOPENDE" positie, wordt de regeneratie onderbroken. In dat geval moet u de handmatige regeneratie opnieuw uitvoeren.



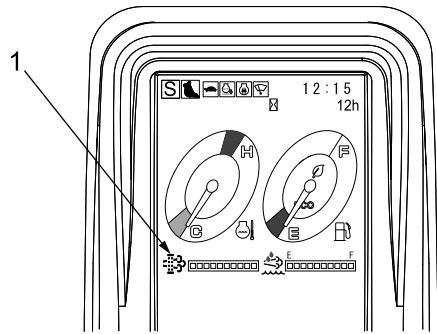


**KENNISGEVING**

- Het duurt ongeveer 10 tot 20 minuten om de handmatige regeneratie te voltooien.
- Regeneratie wordt uitgevoerd door de temperatuur in de uitlaat tot een bepaald niveau te verhogen. Daarom is het proces sneller voltooid indien deze onmiddellijk wordt uitgevoerd na gebruik, wanneer de temperatuur in de uitlaat hoog is.
- De verbranding kan meer dan 20 minuten duren wanneer de motor koud is, omdat opwarming nodig is voor de verbranding.

### 4.3.4 ROET AFZETTINGSMETER EN WAARSCHUWINGSDISPLAY

De hoeveelheid roetafzetting kan worden gecontroleerd met het meetapparaat. Zet de startsleutelschakelaar op "AAN" om de roetafzettingsmeter (1) weer te geven. Gebruik deze meter als een ruwe richtlijn. Als de handmatige/automatische regeneratie niet wordt uitgevoerd, wordt de hoeveelheid roetafzetting hoog, de waarschuwing verschijnt en het waarschuwingssignaal klinkt, de snelheid van de motor wordt beperkt en regeneratie wordt onmogelijk. Neem contact op met onze servicefabriek voor onderhoud om de DPF te herstellen.



Waarschuwingsscherm	Roetafzetfilter	
	Niveau	Kleur
Geen	0	Geen Display
Geen	1 tot 4	Groen
	5 tot 6	Geel
	7	Rood
	8 tot 9	
	10	

- Als de roetafzettingsmeter niveau 5 (geel) of meer aangeeft, verschijnt de waarschuwing met geluid.
- Als de roetafzettingsmeter niveau 7 (rood) of meer aangeeft, wordt de extra waarschuwing "UITLAATGAS NA BEHANDELING APPARATUUR ZAL BESCHADIGD ZIJN" weergegeven.
- Als de roetafzettingsmeter niveau 8 (rood) of meer aangeeft, is de snelheid van de motor beperkt.
- Als de roetafzettingsmeter niveau 10 (rood) toont en de waarschuwing "UITLAATGAS NA BEHANDELING UITRUSTING UITVALLEN" wordt weergegeven, zijn de snelheid van de motor en het motorvermogen beperkt. Handmatige generatie wordt onmogelijk in deze toestand, zelfs als op de knop wordt gedrukt.

### 4.3.5 INSPECTIE EN ONDERHOUD

- Inspectie-interval: Elke 1.000 uur (of elk jaar)  
U moet de DPF unit op schade controleren, inclusief de sensorkabels en slangen. Als er scheurtjes of andere beschadigingen worden gevonden op het oppervlak van de slangen voor de sensor, moet u deze onmiddellijk vervangen.  
Neem voor inspectie en vervanging contact op met uw geautoriseerde KOBELCO dealer.
- Controleer of er geen verstopping in de leiding optreedt. (Breng gecompriëerde lucht aan op het uiteinde van de leiding en controleer of de lucht er doorheen gaat.)  
Wanneer de differentiaaldrukleiding verstopt raakt, werkt de drukverschilsensor niet, wat kan leiden tot een defect.
- De inspectie en het onderhoud zijn om de 2 jaar nodig voor de DPF unit, sensorkabels en slangen die op het apparaat zijn bevestigd en gemonteerd. Neem voor inspectie en onderhoud contact op met uw geautoriseerde KOBELCO dealer.
- Reinig of vervang de DPF om de 4.500 uur. Neem contact op met uw geautoriseerde KOBELCO dealer voor reiniging of vervanging.

### 4.3.6 VOORZORGSMATREGELEN WANNEER GEBRUIKT WORDT GEMAAKT VAN DPF

#### ALLEEN AANGEGEVEN BRANDSTOF GEBRUIKEN

---

**KENNISGEVING**

Gebruik de brandstof aangegeven in "SMEERMIDDEL, BRANDSTOF & KOELMIDDEL SPECIFICATIES" in Hoofdstuk 4.

Indien u een andere brandstof gebruikt dan de aangegeven brandstof, heeft dit een negatief effect op de motor en de DPF. Dit zal witte rook en storingen veroorzaken.

---

#### GEBRUIK ALLEEN AANBEVOLEN MERK MOTOROLIE

---

**KENNISGEVING**

Gebruik het aanbevolen merk motorolie om de DPF functie op de lange termijn normaal te laten werken.

---

#### VERBOD DEMONTAGE MOTORLEIDING

---

**KENNISGEVING**

Verwijder de uitlaatpijp niet en haal de demper en onderdelen eromheen niet uit elkaar. Dit kan een negatieve invloed hebben op de prestaties van het DPF of het stuk maken.

---

## 4.4 SCR SYSTEEM EN DEF/ADBLUE

Deze machine is uitgerust met een SCR (Selectieve katalytische reductie) systeem voor NOx (stikstofoxide) ontladingreductie.

### 4.4.1 SCR

De SCR die op deze machine is aangebracht verminderd NOx in de uitlaatgassen door het injecteren van DEF/ AdBlue in de uitlaat om NOx in de uitlaatgassen op te lossen in water en stikstof.

### 4.4.2 DEF/AdBlue tank

Voor het SCR systeem op deze machine wordt DEF/AdBlue gebruikt Gebruik alleen gespecificeerde DEF/AdBlue.



- DEF/AdBlue moet voldoen aan ISO 22241-1 of JIS K2247-1.
- Voeg geen diesel of water toe aan de DEF/AdBlue-tank.
- Volg de voorzorgsmaatregelen voor het omgaan met DEF/AdBlue zoals door de fabrikant is aangegeven.

### 4.4.3 DEF/AdBlue SYSTEEM EN ACCU



Voordat u de uitschakelaar van de accu in de "O (UIT)" positie zet of de aansluiting van de accu verwijdert, draai de schakelaar naar de "UIT" stand en wacht ten minste 5 minuten.

Wanneer de batterij onmiddellijk na het stoppen van de motor wordt uitgeschakeld, kan dit schade veroorzaken aan het reinigungsapparaat voor uitlaatgassen veroorzaken.



Zelfs na het afzetten van de motor, kun je het draaiende geluid van de DEF/AdBlue voedingsmodule horen. De DEF/ADBlue dat is achtergebleven in de leiding loopt terug naar de DEF/ADBlue tank om te voorkomen dat de DEF/AdBlue bevriest of uitdroogt.

### 4.4.4 OPSLAAN DEF/ADBLUE



DEF/AdBlue bevriest bij - 11 graden C. De emmer kan worden beschadigd door volume-expansie als gevolg van bevroering.

- DEF/AdBlue moet op een plaats worden bewaard waar geen direct zonlicht maar wel goede ventilatie aanwezig is, en de emmer moet verzegeld zijn.
- Meng DEF/AdBlue niet met andere chemicaliën, verwarm, of te verdun het met water.

#### 4.4.5 INKOOP DEF/ADBLUE

DEF/AdBlue kan worden gekocht in de volgende plaatsen of kijk waar je het kunt kopen.

- Benzinstations en winkels die autoprodukten verkopen.
- DEF/AdBlue fabrikanten
- Erkende KOBELCO dealer/distributeur


#### 4.4.6 LAAG DEF/ADBLUE NIVEAU

**KENNISGEVING**

Als het peilglastoestel van het peilglascluster Niveau 2 (geel), Niveau 1 (rood) of Niveau 0 (geen weergave) aangeeft, voeg dan direct DEF/AdBlue toe, tot Niveau 3 (groen) of hoger.

DEF/AdBlue-tekort beperkt de uitvoer van de motor.

Als de volgende waarschuwingen worden weergegeven in het multi-display, zie dan "CONTROLLEREN DEF/ADBLUE NIVEAU EN NAVULLEN" in Hoofdstuk 3 om DEF/AdBlue te leveren.

Niveau	Waarschuwingdisplay	Inhoud
1e niveau		Weergegeven met het waarschuwingsgeluid als het DEF/AdBlue peilglastoestel op Niveau 2 (geel) staat.
2e niveau		Weergegeven met het waarschuwingsgeluid als het DEF/AdBlue peilglastoestel op Niveau 1 (rood) staat. Na verloop van tijd wordt er een beperking geplaatst op de motoruitvoer.
3e niveau		Weergegeven met het waarschuwingsgeluid als het DEF/AdBlue peilglastoestel op Niveau 0 (geen weergave) staat. De motoruitvoer wordt verder beperkt dan Niveau 2.

## 4.4.7 KWALITEITSPROBLEMEN VAN DEF/ADBLUE






- Gebruik DEF/AdBlue dat voldoet aan ISO 22241-1 of JIS K2247-1.
- Geen diesel of water toevoegen aan DEF/AdBlue-tank.
- Volg de voorzorgsmaatregelen voor het omgaan met DEF/AdBlue, zoals aangegeven door de fabrikant.

Als de volgende waarschuwingen worden weergegeven op het multi-display, dan zit er iets anders dan DEF/AdBlue in de DEF/AdBlue-tank. Zie "AFTAPPEN DEF/ADBLUE" in Hoofdstuk 4 en "CONTROLLEREN VAN DEF/ADBLUE NIVEAU EN NAVULLEN" in hoofdstuk 3 om DEF/AdBlue af te tappen en na te vullen.

Als er een kwaliteitsprobleem blijft optreden bij het gebruik van DEF/AdBlue, dan kan de uitvoer van de motor beperkt blijven.

Als er iets anders dan DEF/AdBlue in de tank gestopt werd en de motor wordt gestart, dan kunnen de DEF/AdBlue-leidingen en de DEF/AdBlue-toevoermodule mogelijk vervangen moeten worden. In dat geval dient u contact op te nemen met onze servicefabriek.

NIVEAU	Waarschuwingsscherm	Beschrijving
Niveau 1		Weergegeven met het waarschuwingsgeluid als de DEF/AdBlue-sensor het kwaliteitsprobleem van DEF/AdBlue bepaalt.
Niveau 2		Weergegeven met het waarschuwingsgeluid als een bepaalde periode na Niveau 1 is verstreken. De motoruitvoer wordt stapsgewijs beperkt.
Niveau 3		Weergegeven met het doorlopende waarschuwingsgeluid als een bepaalde periode na Niveau 2 is verstreken. De motoruitvoer wordt verder beperkt dan Niveau 2.

### KENNISGEVING

Wanneer een storing van de DEF/AdBlue kwaliteit of het reinigingsapparaat voor uitlaatgassen herhaaldelijk voorkomt, zal het waarschuwingniveau worden verhoogd. Indien een andere storing of fout optreedt kort nadat de storing van de DEF/AdBlue kwaliteit of het reinigingsapparaat van de uitlaatgassen verholpen is, zal het waarschuwingssignaal vanaf Niveau 3 starten.

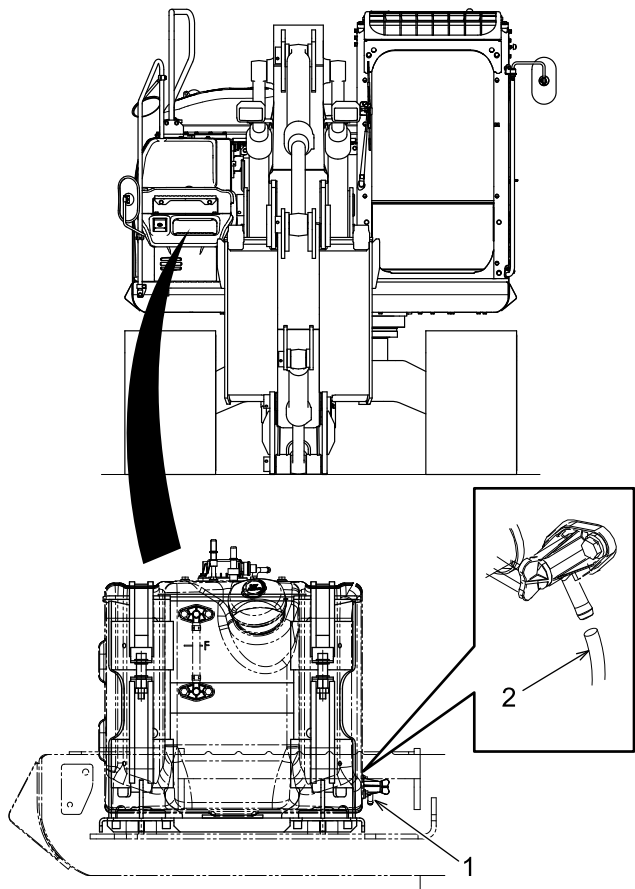
### 4.4.8 DEF/ADBLUE AFTAPPEN

Als het aftappen van de inhoud van de DEF/AdBlue-tank vereist is, zoals wanneer de waarschuwing voor abnormale DEF/AdBlue-kwaliteit verschijnt, volg dan de volgende procedures.

**KENNISGEVING**

Bij het navullen van DEF/AdBlue na het aftappen wordt de kwaliteit van DEF/AdBlue snel beoordeeld als de startsleutel op "AAN" staat. Als het echter gedaan wordt als de schakelaar op "UIT" staat, dan kost het even voor de kwaliteit beoordeeld kan worden nadat de schakelaar de volgende keer op "AAN" wordt gezet. Nadat het werk in "UIT" is uitgevoerd, dient u ongeveer 10 minuten te wachten alvorens de schakelaar naar "AAN" te zetten. Controleer dan of de waarschuwing niet wordt weergegeven op het meetcluster.

1. Bereid een container voor om de afgetapte DEF/AdBlue in op te vangen en doekjes om het weg te vegen.
2. Gebruik de startsleutel om de zijdeur aan de rechterkant van de machine te openen en houd deze vast met de steun.
3. Installeer aftapslang (2) voor aftappen aan aftapkraan (1) en haal het einde van de slang eruit, naar de lagere kant van de machine.  
Formaat van de slang: Binnendiameter 7,5 mm, Lengte 1.100 mm (3'7") of meer
4. Plaats een container voor de afgetapte DEF/AdBlue onder de aftapslang (2).
5. Draai de aftapkraan (1) los en tap de DEF/AdBlue in de tank af.
6. Na het aftappen van de DEF/AdBlue draait u de aftapkraan (1) weer stevig dicht.
7. Zie "CONTROLLEREN DEF/ADBLUE-NIVEAU EN BIJVULLEN" in hoofdstuk 3 om DEF/AdBlue aan te vullen.
8. Controleer na het bijvullen of er geen waarschuwing wordt weergegeven op het multi-display.
9. Verwijder de steun en sluit de kap.





















#### 4.4.9 STORING VAN UITLAATGAS SCHOONMAAKAPPARAAT

Als de volgende waarschuwingen worden weergegeven op het multi-display, dan werkt het uitlaatgas schoonmaakapparaat niet of is er sprake van een fout.

Bij het blijven gebruiken van het uitlaatgas schoonmaakapparaat met een storing of fout wordt de machineuitvoer beperkt en werkt de machine uiteindelijk niet meer.

Neem contact op met onze servicefabriek als dergelijke waarschuwingen worden weergegeven.

NIVEAU	Waarschuwingsscherm	Beschrijving	
Niveau 1	  P204F	Storing van NOx uitlaatgascontrolesysteem	Weergegeven met het waarschuwingsgeluid als een apparaat of sensor een storing of fout heeft.
	  P204F	Storing van DEF/AdBlue doseringsmodule	
	  P1459	Storing van EGR-klep	
Niveau 2	  P204F	Storing van NOx uitlaatgascontrolesysteem	Weergegeven met het waarschuwingsgeluid als een bepaalde periode na Niveau 1 is verstreken. De motoruitvoer is beperkt.
	  P204F	Storing van DEF/AdBlue doseringsmodule	
	  P1459	Storing van EGR-klep	
Niveau 3	  P204F	Storing van NOx uitlaatgascontrolesysteem	Weergegeven met het doorlopende waarschuwingsgeluid als een bepaalde periode na Niveau 2 is verstreken. De motoruitvoer wordt verder beperkt dan Niveau 2.
	  P204F	Storing van DEF/AdBlue doseringsmodule	
	  P1459	Storing van EGR-klep	

#### KENNISGEVING

Wanneer een storing van de DEF/AdBlue kwaliteit of het reinigungsapparaat voor uitlaatgassen herhaaldelijk voorkomt, zal het waarschuwingniveau worden verhoogd. Indien een andere storing of fout optreedt kort nadat de storing van de DEF/AdBlue kwaliteit of het reinigungsapparaat van de uitlaatgassen verholpen is, zal het waarschuwingssignaal vanaf Niveau 3 starten.

#### 4.4.10 NOODEVACUATIEMODUS

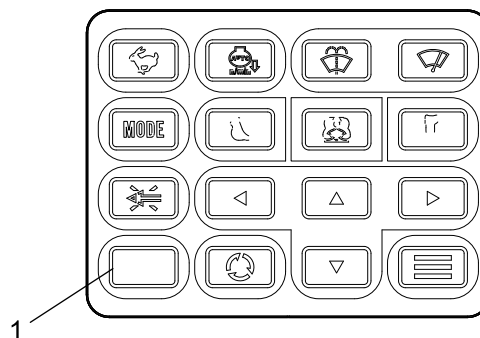
Als de machine in geval van nood verplaatst moet worden, zelfs als er sprake is van een waarschuwing van het derde niveau of hij zich bevindt onder een motorbeperking vanwege een tekort aan DEF/AdBlue, abnormale kwaliteit of het falen van de uitlaatgasreinigingsapparaat, houd dan de schakelaar (1) gedurende 5 seconden ingedrukt om over te gaan op de noodevacuatiemodus.

Na het overgaan op de noodevacuatiemodus is zoals gewoonlijk alleen reisgebruik mogelijk. Ander gebruik dan reisgebruik blijft beperkt.

---



- De noodevacuatiemodus kan slechts 30 minuten achter elkaar gebruikt worden of tot 3 keer. Gebruik deze modus alleen in geval van nood en als de waarschuwingen worden weergegeven, neem direct passende maatregelen.
  - Druk de schakelaar (1) 5 seconden goed in om in de noodevacuatiemodus terecht te komen. Als u niet 5 seconden achter elkaar op de schakelaar (1) blijft drukken, dan gaat de machine niet over op de noodevacuatiemodus.
- 



#### 4.4.11 CONTROLE EN ONDERHOUD VAN SCR

Er zijn delen in de SCR die een periodieke inspectie en onderhoud nodig hebben. (Zie "INSPECTIE EN ONDERHOUDSTABEL" in hoofdstuk 4)

Neem contact op met KOBELCO of uw erkende KOBELCO dealer voor inspectie en onderhoud van de SCR.



## 4.5 SMEERMIDDEL, BRANDSTOF & KOELSTOF SPECIFICATIES

Ongeacht de buitentemperatuur gebruiken de volgende reductie-eenheden de volgende olie:

- Zwenkreductie-eenheid: Tandwielolie # 90, API-classificatie klasse GL-4
- Reisreductie-eenheid: Tandwielolie # 90, API-classificatie klasse GL-4

Onderdelen	Type smeermiddel	Capaciteiten (indien vervangen)	Klimaatzone								Aangegeven smeermiddel
			-22 -30	-4 -20	14 -10	32 0	50 10	68 20	86 30	104 °F 40 °C	
Hydraulische olietank	Hydraulische olie	122 L (32,2 Gal)	ISO VG32								(KOBELCO-MERK) Long life hydraulische olie KW5032S (20 L) P/Nr. KAPYN01T01066D1
		200 L (52,8 Gal) [Hydraulisch systeem]	ISO VG46								(KOBELCO-MERK) Long life hydraulische olie KW5046 (20 L) P/Nr. KAPYN01T01066D3
			ISO VG68								(KOBELCO-MERK) KW5068 (20 L) P/Nr. KAPYN01T01066D5
Motoroliefilter	Motorolie	[Totale volume] 20,5 L (5,4 Gal) [H-niveau] 18 L (4,8 Gal) [L-niveau] 15 L (4,0 Gal)	SAE 10W-30								(KOBELCO-MERK) A.PI CJ-4 ACEA E9, E6 JASO DH-2 P/Nr. KAPYN01T01077D1 (20 L)
Zwenkmotor reductie-eenheid	Motorolie	2,7 L (0,7 Gal)	EXTREME VERSNELLINGSOLIE SAE #90								(KOBELCO-MERK) A.P.I.-classificatie voor "service GL-4" P/Nr. KAPSP90020
Reismotor reductie-eenheid		5,0 L X 2 (1,3 Gal X 2)									
Zwenkmotor reductie-eenheid (Behuizing)	EP-vet	0,7 kg (1,5 lbs)	EP-VET								(KOBELCO-MERK) Extreme druk meervoudig vet  Patroon P/Nr. KAPG0420D1 (400g x 20 eenheden)  Emmer kan P/Nr. KAPG1601D1
Bevestigingspinnen		16 plekken	EP-VET								
Draairingtandwiel		1 plek	EP-VET								
Spoorspanningaanpassing		2 plekken	EP-VET								
Bedienhendel (pilotklep)		Zoals vereist	EP-VET								
Zwenktandwiel		7,8 kg (17 lbs)	EP-VET								
Brandstoftank	Dieselbrandstof	280 L (74,0 Gal)	Nr.2								ASTM D-975
			Nr.2								EN 590
			Nr.1								
Dieseluitleatgastank	DEF / AdBlue	33,9 L (9,0 Gal)	ISO 22241-1								ISO 22241-1
Radiator (reservetank)	Motorkoelmiddel (antivries)	5,5 L [Totale volume 21 L]	50% mix								(KOBELCO-MERK) [Meng geen verschillende soorten koelvloeistoffen.] P/Nr. KAPYN01T01110D1

### KENNISGEVING

- In geval van olie lekkage of schade aan de onderste roller, bovenste roller en voorste draagrol dient u contact op te nemen met uw geautoriseerde KOBELCO-dealer voor een reparatie.
  - Zorg ervoor dat u lichte olie als brandstof gebruikt die voldoet aan de standaarden in uw land. Om voor een goede brandstofefficiëntie en goede gasuitlaateigenschappen te zorgen gebruikt de motor van deze machine de elektronisch aangestuurde brandstofinjector.  
Omdat dit apparaat veel nauwkeurigheid vereist op het gebied van onderdelen en smeermiddel, kan de duurzaamheid aanzienlijk verlaagd worden als er brandstof met lage viscositeit en weinig smeermiddel gebruikt wordt.
- 
- 

### KENNISGEVING

Bij het vervangen en navullen van long life hydraulische olie gebruikt u de olie die is aangegeven door KOBELCO. Als niet-aangegeven hydraulische olie wordt gebruikt of vermengd, dan nemen de prestaties aanzienlijk af en dient de vervangingsperiode voor de hydraulische olie verkort te worden.

---

## 4.6 OVER GEBRUIK VAN BIO-OLIE (BIOLOGISCH AFBREEKBARE HYDRAULISCHE OLIE)

### 4.6.1 VET EN OLIE OM TE GEBRUIKEN

Vraag uw geautoriseerde KOBELCO-dealer naar vetten en olie om te gebruiken.

### 4.6.2 VOORZORGSMAATREGELEN VOOR BIO-OLIE

- Wanneer een machine die normaal gewone minerale olie gebruikt met bio-olie gevuld wordt dient u drie keer te spoelen. Zonder spoelen wordt de minerale olie in het circuit niet volledig gereinigd en kan het effect van biologische afbreekbaarheid niet gerealiseerd worden.
- Omdat de wrijvingscoëfficiënt van bio-olie lager ligt dan die van minerale olie, neemt de werking van parkeerremmen voor het zwenken en reizen af.

### 4.6.3 VERVANGINGSINTERVAL VAN BIO-OLIE

Bio-olie dient elke 2.000 uur vervangen te worden.

Lees voor de vervangingsprocedures "VERVANGEN HYDRAULISCHE OLIE" in hoofdstuk 4.

### 4.6.4 SPOEL PROCEDURES VOOR BIO OIL DOOR

1. Tap alle minerale olie uit de hydraulische olietank.
2. Tap alle minerale olie uit de cilinders.
3. Giet nieuwe bio olie in de hydraulische olietank.
4. Bedien, na het starten van de motor, elke cilinder respectievelijk voor 10 slagen.



Bij een snelle beweging kan de afdichting verbranden vanwege de lucht die in de cilinder is achtergebleven. Bedien de cilinder langzaam tijdens de eerste 4 slagen, terwijl het motortoerental laagstationair is om de hydraulische olie in de cilinder op gang te laten komen.

5. Laat de rechter- en linker rijdmotor voor ongeveer 3 minuten in een laag toerental draaien.
6. Voer de zwenkbeweging voor 10 beurten uit.
7. Tap alle bio olie uit de hydraulische olietank.
8. Tap alle bio olie uit elke cilinder.
9. Giet nieuwe bio olie in de hydraulische olietank en herhaal tweemaal de procedures 4-9.
10. Tenslotte: analyseer de hydraulische olie en controleer de resterende hoeveelheid minerale olie.

## 4.7 ONDERHOUDSONDERDELEN

Vervang onderdelen, zoals filters en elementen, tijdens het periodieke onderhoud of voor het einde van de levensduur.

De machine kan zuinig gebruikt worden als de onderhoudsonderdelen juist en tijdig vervangen worden.

Als u een onderdelenbestelling plaatst, bevestig dan de onderdelennummers op de onderdelenhandleiding.

### ONDERHOUDSONDERDELENLIJST

Item	Onderdeelnummer	Onderdeelnaam	Aantal	Vervangingsinterval	
Hydraulische olietank	YN52V01025R100	Retourfilteronderdelenset (STD, breker)	1	Voor het eerst na 50 uur vervangen, daarna elke 1000 uur (elke 250 uur met brekerspecificatie)	
	(ZD11G19000)	(O-ring)	1		
Hydraulische olietank	LQ50V00004F1	Zuigkorf	1	Elke 2000 uur schoonmaken	
	(ZD11G19000)	(O-ring)	1		
Luchtinlaat	YN57V00012S002	Element	1	Elke 1000 uur vervangen. Elke 1000 uur vervangen is een grove richtlijn. Als de machine in stoffige omstandigheden wordt gebruikt, dient u het onderdeel eerder te vervangen.	
Luchtreiniger	YN11P00029S003	Element (Buiten)	1	Na elke 6 schoonmaakbeurten of elk 1 jaar vervangen	
	YN11P00073S002	Element (binnenkant)	1	Op hetzelfde moment als het buitenste element vervangen (niet schoonmaken)	
Motoroliefilter	VHS156072190	Patroon	1	Voor het eerst na 50 uur vervangen, daarna elke 500 uur	
Brandstoffilter	Hoofd	VH23414E0020	Patroon	1	Elke 500 uur vervangen
	Pre	YYN21P01068R100	Patroon	1	
Luchtscheidingsset	VH23304EV360	Onderdelenset	1	Elke 2 jaar vervangen	
Airconditioner	LQ50V01009P1	BuitenluchtfILTER	1	Na 10 schoonmaakbeurten vervangen. Bij ernstige verstopping het filter schoonmaken of vervangen.	
	LQ50V01007P1	Hercirculatiefilter	1		
Controlelijfilter	YN50V00020F1	Controlelijfilter	1	Elke 2000 uur schoonmaken	
Radiator	YN05P00088S032	Radiator dop	1	Elke 1000 uur vervangen	
Emmer (STD)	2412N278011	Zijsnijder	1	Indien nodig	
	2412N278021	Zijsnijder	1		
	ZS13C20050	Bout	8		
	ZN13C20016	Moer	8		
	B12N0006F1	Tandmontage	5		
Ingebouwde accu voor communicatiecontroller	YB72S00002P1	Accu	1	Elk jaar vervangen	

**BELANGRIJK**

- Onderdelen tussen haakjes ( ) dienen op hetzelfde moment vervangen te worden.
  - De ingebouwde accu voor communicatiecontroller moet elk jaar vervangen worden. Neem voor vervanging contact op met uw geautoriseerde KOBELCO-dealer.
-

## 4.8 DE AANHAALMOMENTEN VOOR BOUTEN & MOEREN VASTDRAAIEN (SPECIFIEKE POSITIES)

Volg de volgende tabel bij het aandraaien of opnieuw aandraaien van bouten of moeren op de verschillende onderdelen.

Controleer voor het dagelijks gebruik en tijdens periodieke inspecties op losse of ontbrekende bouten of moeren. Zet losse bouten en moeren opnieuw vast en zorg voor nieuwe onderdelen voor ontbrekende onderdelen waar dit nodig is.

Controleren en opnieuw vastzetten zijn noodzakelijk gedurende de eerste 50 draaiuren voor een nieuwe machine en daarna na elke 250 uur. Met uitzondering van de posities voor opnieuw aandraaien die aangegeven zijn in de volgende tabel kunt u de bouten en moeren opnieuw aandraaien in overeenstemming met de vastdraai-aanhaalmomenttabel onder "DE AANHAALMOMENTEN VOOR BOUTEN & MOEREN VASTDRAAIEN" in Hoofdstuk 4.

Afmetingen (M)	Breedte op platte kant mm	Positie van bouten/moeren	Aanhaalmoment N·m (Zonder smering)	Aanbevolen schroefdraadborgmiddel
M5	-	Niveausensor in de brandstoftank installeren	1,96±0,2	
M8	13	Condensator installeren	11±1,0	
	13	Watertank installeren	10,7±1,1	
	13	Montagerek van de condensator	23±2,3	
M10	17	Stofkap van de verbindingkop installeren	14,7±1,5	Loctite #572 aanbrengen
	17	Toegangspaneelkap van de zwenklager installeren	29,4±2,9	Loctite #572 aanbrengen
	17	Installatie van de rubberen steun van de vloerplaat	46,5±4,6	
	17	Luchtreiniger installeren	39,2±3,9	Loctite #262 aanbrengen
	17	Motoroliefilter installeren	46,1±4,9	Loctite #262 aanbrengen
	17	Houder voor krachtafnehmer installeren	64,7±6,4	Loctite #262 aanbrengen
	17	Hydraulische olietankkap installeren	46,5±4,6	
	17	Bodemkap van de brandstoftank installeren	46,5±4,6	
	17	Onderste frame van de vetbadkap installeren	13,0±1,3	
	17	Motor installeren	64,7±6,5	Loctite #262 aanbrengen
M12	19	Motor installeren	115±12	Loctite #262 aanbrengen
	19	Verbindingkop installeren	107,8±10,8	Loctite #262 aanbrengen
	19	Cabine installeren	80±8	
	19	Reismotorkap installeren	83,4±8,4	Loctite #262 aanbrengen
M14	22	Motor installeren	172±17	Loctite #262 aanbrengen
M16	24	Reismotor installeren	279±29	Loctite #262 aanbrengen
	24	Montagemoer van de rubberen steun van de vloerplaat	191±19	
	24	Voorste draagrolaanpasverbinding	279±28	Loctite #262 aanbrengen
	24	Kettingwiel installeren	279±29	Loctite #262 aanbrengen
M18	27	Onderste roller installeren	455±45	Loctite #262 aanbrengen
	22	Motor installeren	225,6±22,6	Loctite #271 aanbrengen
	14	Krachtopnamekoppeling Installeren	220±10	
M20	30	Brandstoftank installeren	370±37	Loctite #262 aanbrengen

Afmetingen (M)	Breedte op platte kant mm	Positie van bouten/moeren	Aanhaalmoment N·m (Zonder smering)	Aanbevolen schroefdraadborgmiddel
	30	Hydraulische olietank installeren	370±37	Loctite #262 aanbrengen
	30	Bovenste roller installeren	539±54	Loctite #262 aanbrengen
	17	Hoofdpomp installeren	235±24	Loctite #262 aanbrengen
M20	33	Schoenbouten installeren	853±49	
	30	Zwenklager (buitenste loopring) installeren	392±39	Loctite #262 aanbrengen
	30	Zwenklager (binnenste loopring) installeren	564±56	Loctite #262 aanbrengen
	17	Zwenkreductie-eenheid installeren	539±54	Loctite #262 aanbrengen
M36	55	Tegengewicht installeren	2,25±0,22 kNm	Loctite #262 aanbrengen
5/8-18UNF	19	Draagrolaanpasser van de vetnippel installeren	58,8±5,9	

 **VOORZICHTIG**

De montagebouten van het tegengewicht kunnen los komen te zitten als het tegengewicht tijdens het zwenken etc. in aanraking komt met een vast object.

Controleer de montagebouten van het tegengewicht volgens de volgende procedure.

Gebruik een handhamer om de boutkoppen of moeren lichtjes aan te tikken. Als u een dof geluid hoort, dan kan het zijn dat de montagebout te los zit. Zet de bout opnieuw vast.

## 4.9 AANDRAAIMOMENTEN VOOR BOUTEN EN MOEREN

Bekijk, voor het aandraaien en vastdraaien van bouten die niet zijn vermeld in de tabel 'AANDRAAIMOMENTEN VOOR BOUTEN EN MOEREN (SPECIFIEKE FUNCTIES)', de volgende tabel.

### METRISCHE DRAAD (NIET GEPLATEERD)

Torque value Unit : N•m {lbf•ft}

Classification		4.8T		7T		10.9T	
		No lubrication	Oil lubrication	No lubrication	Oil lubrication	No lubrication	Oil lubrication
Nominal size		No lubrication	Oil lubrication	No lubrication	Oil lubrication	No lubrication	Oil lubrication
M6	P=1	4.4±0.5 {3.2±0.4}	3.7±0.4 {2.7±0.3}	9.6±1.0 {7.1±0.7}	8.1±0.8 {6.0±0.6}	17.4±1.8 {12.8±1.3}	14.7±1.5 {10.8±1.1}
M8	P=1.25	10.7±1.1 {7.9±0.8}	9.0±0.9 {6.6±0.7}	23.5±2.0 {17.3±1.5}	19.6±2.0 {14.5±1.5}	42.2±3.9 {31.1±2.9}	35.3±3.9 {26.0±2.9}
M10	P=1.5	21.6±2.0 {15.9±1.4}	17.9±1.8 {13.2±1.3}	46.1±4.9 {34.0±3.6}	39.2±3.9 {28.9±2.9}	83.4±8.8 {61.5±6.5}	70.6±6.9 {52.1±5.1}
M12	P=1.75	36.3±3.9 {26.8±2.9}	31.4±2.9 {23.2±2.1}	79.4±7.8 {58.6±5.8}	66.7±6.9 {49.2±5.1}	143±15 {105±11}	121±12 {89.2±8.9}
M14	P=2	57.9±5.9 {42.7±4.4}	49.0±4.9 {36.1±3.6}	126±13 {92.9±9.6}	106±10 {78.2±7.4}	226±20 {167±15}	191±19 {141±14}
M16	P=2	88.3±8.8 {65.1±6.5}	74.5±6.9 {55.0±5.1}	191±20 {141±15}	161±16 {119±12}	343±39 {253±29}	284±29 {209±21}
M18	P=2.5	122±12 {90.0±8.9}	103±10 {75.8±7.2}	265±29 {195±21}	226±20 {167±15}	481±49 {355±36}	402±39 {297±29}
M20	P=2.5	172±17 {127±13}	144±14 {106±10}	373±39 {275±29}	314±29 {232±21}	667±69 {492±51}	559±59 {412±44}
M22	P=2.5	226±20 {167±15}	192±20 {142±15}	500±49 {369±36}	422±39 {311±29}	902±88 {665±65}	755±78 {557±58}
M24	P=3	294±29 {217±21}	235±29 {173±21}	637±69 {470±51}	520±49 {383±36}	1160±118 {856±87}	941±98 {694±72}
M27	P=3	431±39 {318±29}	353±39 {260±29}	941±98 {694±72}	765±78 {564±58}	1700±167 {1250±123}	1370±137 {1010±101}
M30	P=3.5	588±59 {434±44}	490±49 {361±36}	1285±127 {948±94}	1079±108 {796±80}	2300±235 {1700±173}	1940±196 {1430±145}
M33	P=3.5	794±78 {586±58}	667±69 {492±51}	1726±177 {1270±131}	1451±147 {1070±108}	3110±314 {2290±232}	2610±265 {1930±195}
M36	P=4	1030±98 {760±72}	863±88 {637±65}	2226±226 {1640±167}	1863±186 {1370±137}	4010±402 {2960±297}	3360±333 {2480±246}



**METRISCHE FIJNE DRAAD (NIET GEPLATEERD)**

Torque value Unit : N•m {lbf•ft}

Classification		4.8T		7T		10.9T	
		No lubrication	Oil lubrication	No lubrication	Oil lubrication	No lubrication	Oil lubrication
M8	P=1.0	11.3±1.1 {8.3±0.8}	9.5±1.0 {7.0±0.7}	24.5±2.0 {18.1±1.5}	20.6±2.0 {15.2±1.5}	44.1±3.9 {32.5±2.9}	37.3±3.9 {27.5±2.9}
M10	P=1.25	22.6±2.0 {16.7±1.5}	18.7±1.9 {13.8±1.4}	48.1±4.9 {35.5±3.6}	41.2±3.9 {30.3±2.9}	87.3±8.8 {64.4±6.5}	73.5±6.9 {54.2±5.1}
M12	P=1.25	39.2±3.9 {28.9±2.9}	33.3±2.9 {24.6±2.1}	85.3±8.8 {62.9±6.5}	71.6±6.9 {52.8±5.1}	154±16 {114±12}	129±13 {95.2±9.6}
M16	P=1.5	92.2±8.8 {68.0±6.5}	77.5±7.8 {57.2±5.8}	196±20 {145±15}	169±17 {125±13}	363±39 {268±29}	304±29 {224±21}
M20	P=1.5	186±19 {137±14}	155±16 {114±12}	402±39 {297±29}	333±29 {246±21}	726±69 {535±51}	608±59 {448±44}
M24	P=2	314±29 {232±21}	265±29 {195±21}	686±69 {506±51}	569±59 {420±44}	1240±118 {915±87}	1030±98 {760±72}
M30	P=2	637±59 {470±44}	530±49 {391±36}	1390±137 {1030±101}	1157±118 {853±87}	2500±255 {1840±188}	2080±206 {1530±152}
M33	P=2	853±88 {629±65}	706±70 {521±52}	1860±186 {1370±137}	1550±155 {1140±114}	3350±334 {2470±246}	2790±275 {2060±203}
M36	P=3	1070±108 {789±80}	892±88 {658±65}	2330±226 {1720±167}	1940±196 {1430±145}	4200±422 {3100±311}	3500±353 {2580±260}

## 4.10 AANHAALMOMENTE VOOR AANSLUITINGEN & HYDRAULISCHE SLANGEN

**BELANGRIJK**

Deze aanhaalmomenten zijn beschikbaar in het geval van het aandraaien zonder smeermiddel.

**ORS AANSLUITING (O-RING AFDICHTINGSTYPE)**

Slangmond en montage Grootte	Sleutel (mm)	Aanspanmoment N · m {lbt · ft}
1 tot 14 UNS	30	137 ± 14 {101 ± 10}
	32	
1 tot 16/03 tot 12 UN	36	177 ± 18 {130 ± 13}
	41	206 ± 21 {152 ± 15}
1 tot 16/07 tot 12 UN	41	206 ± 21 {152 ± 15}
	46	

**BYTE TYPE BUISFITTING**

Buisgrootte O.D. x Dikte (mm)	Sleutel (mm)	Aanspanmoment N · m {lbt · ft}
10 * 1,5	19	49 ± 9,8 {36 ± 7}
15 * 2,0	27	118 ± 12 {87 ± 9}
18 * 2,5	32	147 ± 15 {108 ± 18}
22 * 3,0	36	216 ± 22 {159 ± 16}
28 * 4,0	41	275 ± 27 {202 ± 20}
35 * 5,0	55	441 ± 44 {325 ± 33}

**O-RING MONTAGE**

Schroefdiameter (PF)	Sleutel (mm)	Aanspanmoment N · m {lbt · ft}
1/8	14	17 ± 2 {12,5 ± 1,5}
1/4	19	36 ± 2 {27 ± 1,5}
3/8	22	74 ± 5 {54 ± 4}
1/2	27	108 ± 9,8 {80 ± 7}
3/4	36	162 ± 9,8 {119 ± 7}
1	41	255 ± 9,8 {188 ± 7}
1 tot 1/4	50	392 ± 40 {289 ± 30}
1 tot 1/2	55	485 ± 49 {358 ± 36}

**HYDRAULISCHE SLANG**

Schroefdiameter (PF)	Sleutel (mm)	Aanspanmoment N·m {lbt·ft}
1/8	17	15 ± 2,0 {11 ± 1,5}
1/4	19	29 ± 4,9 {22 ± 4}
3/8	22	49 ± 4,9 {36 ± 4}
1/2	27	78 ± 4,9 {58 ± 4}
3/4	36	118 ± 9,8 {87 ± 7}
1	41	137 ± 15 {101 ± 11}
1 tot 1/4	50	167 ± 15 {123 ± 11}

**SPLIT FLENS**

Nominaal Grootte	Aandraaimoment N·m \ {LBT·ft}			
	WERKDRUK 20,6 MPa \ {210 kg/cm <sup>2</sup> }	Boutafmeting (M)	WERKDRUK 41,2 MPa \ {420 kg/cm <sup>2</sup> }	Boutafmeting (M)
3/4	33,9 ± 5,6	10	39,5 ± 5,6	10
	{25 ± 4,1}		{29 ± 4,1}	
1	42,4 ± 5,6	10	62,2 ± 5,6	12
	{31 ± 4,1}		{46 ± 4,1}	
1 tot 1/4	55,1 ± 7,1	10	93,3 ± 8,4	14
	{41 ± 5,2}		{69 ± 6,2}	
1 tot 1/2	70,6 ± 8,4	12	169 ± 11	16
	{52 ± 6,2}		{125 ± 8,1}	
2	81,9 ± 8,4	12	282 ± 11	20
	{60 ± 6,2}		{208 ± 8,1}	

**BELANGRIJK**

De aanhaalmomenten van de split flens zijn beschikbaar in het geval van het aandraaien zonder smeermiddel.



## 4.11 INSPECTIE- EN ONDERHOUDSKAART

De volgende kaarten laten zien wat de aanbevolen interval of uurmeterlezing is voor elk apparaat voor invetten, vervangen van onderdelen en inspectie- en onderhoudsitems.

Voer inspecties en onderhoud uit volgens de kalender of bedrijfstijd, zoals te zien op de urenmeter, of net wat eerst komt.

### Symbolen in de tabel

 Geeft een vereiste periodieke inspectie of onderhoud aan met de uurmeterinterval.

-  Geeft een eerste eenmalige onderhoudsinterval aan.
-  Geeft een inspectie- of onderhoudsinterval aan.

### MOTOR

Item/interval		Onregelmatig	Opstart-inspectie	8 uur	50 uur	Elke maand of 100 uur	Elke 3 maanden of 250 uur	Elke 6 maanden of 500 uur	Elke 12 maanden of 1.000 uur	2.000 uur	5.000 uur	Vet (Vervangend onderdeel)	Procedure beschrijvingsdeel
Motorolie	Controleren oliepeil		○									Motorolie	3.2.2
	Vervanging			⊙ (Eerste keer)				○					4.17.1
Oliefilter vervangen				⊙ (Eerste keer)				○				Cartridge	4.17.1
Voorfilter brandstof	Aftappen		○									Cartridge	3.2.4
	Vervanging							○					4.17.2
Brandstoffilter	Vervanging							○				Cartridge	4.17.3
Luchtseparatorfilter										○ (2 jaar)		Element	4.19.8
DPF (body)	*Inspectie								○				4.3.5
	*Reinigen, vervangen										○ (4,500 uur)		4.3.5
DPF (slangen voor sensor, montage voor sensor)	*Inspectie								○				4.3.5
	*Vervanging									○ (2 jaar)			4.3.5
Controleren invoer luchtreiniger			○										3.2.12
Element luchtreiniger	Inspectie, reinigen						○					Buitenste element (binnenste element is niet schoongemaakt)	4.16.4
	Vervanging								○				
Reinigen radiator koelmiddel en koelsysteem	Controleren waterniveau		○										3.2.1
	Vervangen, reinigen									○ (Of elke 2 jaar)		LCC	4.19.1
Controleren radiatorslangen op barsten en schade							○						4.16.2
Reinigen radiator, oliekoelkern, intercooler en filters		○											4.12.1
Ventilatorriem en airconditionerriem	Inspectie		○										3.2.6
	Aanpassing			⊙ (Eerste keer)			○						4.16.1
Reinigen of vervangen radiator dop	Reinigen						○						4.16.5
	Vervanging								○				
Controleren motormontagerek, of deze vast zit									○				4.18.3
Controleren inlaatsysteem rubberen slang					○ (120 uur)								4.15.3

Item/Interval	Onregelmatig	Opstartinspectie 8 uur	50 uur	Elke maand of 100 uur	Elke 3 maand of 250 uur	Elke 6 maand of 500 uur	Elke 12 maand of 1000 uur	2,000 uur	5,000 uur	Smeermiddel (vervangingsonderdeel)	Procedure -Beschrijvingssectie
* Controle en afstellen van klepspel			⊙ (Eerste keer)			○					—
* Controle en afstellen compressiedruk							○				—
* Controleer inlaat- en uitlaatspruitstukken voor de aanschroefconditie			⊙ (Eerste keer)				○				—
* Controleer oliereservoir andere ondersteunende apparaten voor de aanschroefconditie			⊙ (Eerste keer)				○				—
* Controleer elke aanschroefonderdeel van de turbo			⊙ (Eerste keer)	○ (120 uur)							—
* Controleer turbopropeller en waaier op omwentelingsconditie					○						—
* Controleer speelruimte van turbo						○					—
* Controleer smeersysteem voor turbo op lekkage		○					○				—
* Controleer en reinig starterborstel en overbrenger							○				—
* Controleer oliereservoir op het mengen van water en brandstof				○							—
* Controleer bevestigingsbout van de ventilator op de aandrayconditie			○								—
* Controleer thermostaatfunctie							○				—
* Controleer starterfunctie						○					—
* Controle startvermogen, kleur van de uitlaatgassen, en abnormaal geluid		○									—
* Controleer verwarmingsbougie en inlaatluchtverwarming (opstartapparaat)						○					—
* Controleer dynamofunctie							○				—
* Controleer pijpverbindingen op de aandrayconditie				⊙ (Eerste keer)			○				—
* Controleer de uitlaatpijp en demper op loszitten van montagegedeelte en schade				⊙ (Eerste keer)			○				—
* Controleer en reinig dynamoborstel (wanneer uitgerust met borstel)							○				—
Controleer elk onderdeel op olie- en brandstoflekkage		○									3.1
Controleer elk onderdeel op waterlekkage		○									3.1
Controleer het elektrische systeem		○									—

**BELANGRIJK**

Neem contact op met uw geautoriseerde KOBELCO-dealer voor de inspectie of aanpassing van de items gemarkeerd met \*.

## [4. CONTROLE EN ONDERHOUD]

### BRANDSTOFSYSTEEM

Artikel/Interval		Onregelmatig	Opstart-inspectie 8U	50U	Elke Maand of 100U	Elke 3 Maanden of 250U	Elke 6 Maanden of 500U	Elke 12 Maanden of 1.000U	2.000U	5.000U	Vet (Vervangingsonder- deel)	Hoofdstuk Met Procedurebeschrijving
Brandstoftank	Controle oliepeil		○									3.2.3
	Aftappen van water en sediment			○								4.14.2
	Schoonmaken van dop en zeef						○					4.17.6
Ontluchten brandstofleiding		○										4.12.7

### SCR-SYSTEEM

Item/Interval		Onregelmatig	Opstart-inspectie 8 uur	50 uur	Elke maand of 100 uur	Elke 3 maand of 250 uur	Elke 6 maand of 500 uur	Elke 12 maand of 1000uur	2,000 uur	5,000 uur	Smeermiddel (vervangings- onderdeel)	Procedure- Beschrijving- sectie
DEF/AdBlue -tank	Het controleren van het vloeistofniveau		○									3.2.7
	Inspectie					○						4.16.6
DEF/AdBlue leidingen	Inspectie					○						4.16.6
DEF/AdBlue voedingsmodule	Inspectie					○						4.16.6
*DEF/AdBlue voedingsmodule filter	Vervanging									(3 jaar of 4,500 uur)		4.20.2
*DEF/AdBlue doseringsmodule	Inspectie					○						4.16.6
*SCR (isolatiemateriaal)	Vervanging									○ (4,500 uur)	Afdichting	4.20.2
*SCR -systeem koelwaterleidingen	Inspectie					○						4.16.6
*Bescherming rondom SCR	Inspectie					○						4.16.6

### HYDRAULISCH SYSTEEM

Item/Interval		Onregelmatig	Opstart-inspectie 8 uur	50 uur	Elke maand of 100 uur	Elke 3 maanden of 250 uur	Elke 6 maanden of 500 uur	Elke 12 maanden of 1,000 uur	2,000 uur	5,000 uur	Smeermiddel (vervangings- sonderdeel)	Procedure- beschrijving- sectie
Hydraulische vloeistof	Controleer het oliepeil		○									3.2.5
	Vervanging							○ (Breker)		○	Hydraulische vloeistof	4.20.1
Zuigkorf	Cleaning								○		Zeef	4.19.4
Hydraulische olietank	Vervangen van terugloopfilter			⊙ (Eerste keer)		○ (Breker)		○			Element	4.18.1
	Het vervangen van het ontluchtingselement							○			Element	4.18.2
Controleer hydraulische componenten, buizen en slangen op oliekkage en schade			○									3.1
Maak bestuurder netfilter schoon									○			4.19.7

**BOVENSTE FRAME**

Artikel/Interval		Onregelmatig	Opstart-inspectie		Elke Maand of 100U	Elke 3 Maanden of 250U	Elke 6 Maanden of 500U	Elke 12 Maanden of 1.000U	2.000U	5.000U	Vet (Vervangingsonderdeel)	Hoofdstuk Met Procedurebeschrijving
			8U	50U								
Zwenkreductie-eenheid olieunit oil	Controle oliepeil				○ (120U)						Motorolie SAE #90 GL-4	4.15.1
	Vervangen						⊙ (Eerste keer)		○			
Vet voor zwenklager							○				EPG-vet voor extra druk, met toegevoegd lithium	4.17.4
Controleren van vet van zwenkvetbad									○		EPG-vet voor extra druk, met toegevoegd lithium	4.19.6
Zwenkremfunctie			○									—
Vet voor controlehendel drukstang en universele bevestigingsdeel							○				EPG-vet voor extra druk, met toegevoegd lithium	4.17.7
Installeren zwenklager Controleren van bout op losheid							○					4.17.5
Tegengewicht installeren Controleren van bout op losheid				⊙ (Eerste keer)		○						4.8
De zwenkreductie-eenheid smeren									○			4.19.5
Controleren van bodystructuur			○									3.1

**ONDERSTE FRAME**

Item/Interval		Onregelmatig	Opstart-inspectie		Elke maand of 100 uur	Elke 3 maanden of 250 uur	Elke 6 maanden of 500 uur	Elke 12 maanden of 1.000 uur	2.000H	5.000H	Smeermiddel (vervangingsonderdeel)	Procedure-beschrijving-secctie
			8 uur	50H								
Rijd reductiekast olie	Controleer het oliepeil				○ (120 uur)						Vernellingsbakolie SAE # 90 GL-4	4.15.2
	Vervanging						⊙ (Eerste keer)		○			
Het aanpassen van de spanning van de rupsband				○								4.14.3
Controleer bovenste rol en onderste rol op oliekkage			○									3.1
Controleer rondsel en overbrenging-reductie-eenheid op oliekkage			○									3.1
Controleer tandwiel, rondsel, en roller op slijtage			○									3.1

## [4. CONTROLE EN ONDERHOUD]

### AANHANGSEL

Item/Interval	Onregelmatig	Start-BEGINNEN MET Inspectie 8 uur	50 uur	Elke Maand Of 100 uur	Elke 3 Maanden Of 250 uur	Elke 6 Maanden Of 500 uur	Elke 12 Maanden Of 1000 uur	2,000 uur	5,000 uur	Smeermiddel (Vervangend onderdeel)	Procedure Omschrijving Gedeelte
Smeerunit (Rond de pomp)		○ (Tot 50 uur)			○					EPG lithium toegevoegd extreme druk smeermiddel	4.13.1
Smeerunit		○ (Tot 50 uur)			○ (250 uur is alleen voor nieuwe machine)	○					
Vervangen van de pomp	○										4.12.4
Het vervangen van tand- en zijknijptang	○										4.12.5
Het controleren van de aanhechtings-structuur		○									3.1

### ELEKTRICITEIT

Item/Interval	Onregelmatig	Opstart-inspectie 8 uur	50 uur	Elke maand of 100 uur	Elke 3 maanden of 250 uur	Elke 6 maanden of 500 uur	Elke 12 maanden of 1,000 uur	2,000 uur	5,000uur	Smeermiddel (vervangingsonderdeel)	Procedure-Beschrijvingsectie
Accu	Controleer het vloeistofniveau		○								4.14.1
	Meet specifiek gewicht		○								4.14.1
	Reiniging en vet toepassing		○								4.14.1
	Meet spanning						○				4.18.4
Installatiedraad		○									3.1
Controleer instrumenten, schakelaars en lichtwaarschuwing hulpmiddelen op hun toestand		○									3.2.10 3.2.11

### ANDERE APPARATEN

Item/Interval	Onregelmatig	Opstart-inspectie 8 uur	50 uur	Elke maand of 100 uur	Elke maanden of 250 uur	Elke 6 maanden of 500 uur	Elke 12 maanden of 1,000 uur	2,000 uur	5,000 uur	Smeermiddel (vervangingsonderdeel)	Procedure-Beschrijvingsectie
Airconditioning	Controleer volume koelmiddel					○					4.17.8
	Controleren en reinigen van de condensor	○									4.12.1
	Filter	Reiniging				○					
Vervanging				Na ongeveer 10 keer reinigen							
Controleer ruitenwisserbladen	○										4.12.2
Controleer ruitensproeiervloeistof	○										4.12.3
Controleer uiterlijke vormgeving van de machine op vervorming en beschadigingen		○									3.1
Controleer bouten en moeren op loszitten en ont koppeling		○									3.1
Veiligheidsgordel	Inspectie	○									2.11
	Vervanging								○ (3 jaar)		



## 4.12 ONDERHOUD INDIEN NODIG

Lees en begrijp de "VEILIGHEIDS VOORZORGSMaatregelen" in deze handleiding grondig voordat u de machine inspecteert of onderhoud.

### 4.12.1 REINIGEN RADIATOR, OLIEKOELERKERN EN SCHERM



**WAARSCHUWING**

#### VOORZORGSMaatregelen BIJ GEBRUIK

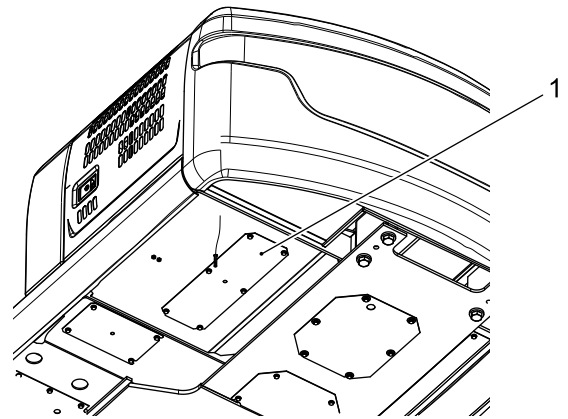
Directe aanraking van perslucht, stoom of water op hoge druk tegen uw lichaam kan leiden tot persoonlijk letsel. Draag een beschermbril, masker, beschermende schoenen, etc.



**KENNISGEVING**

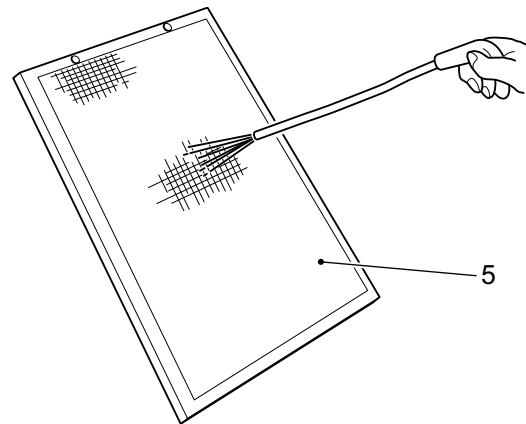
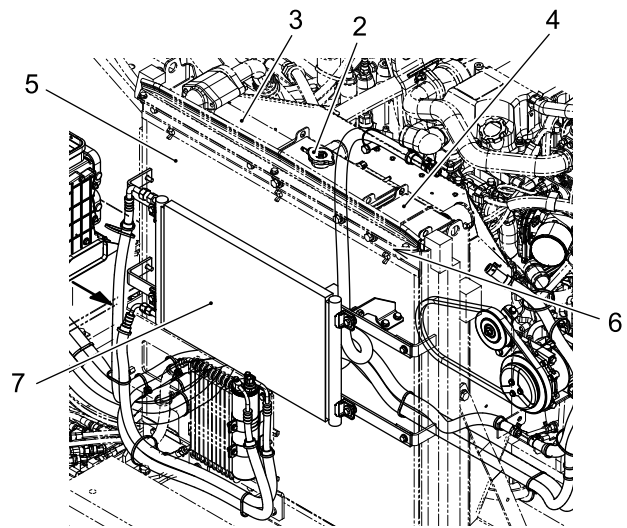
Als u perslucht of water onder druk gebruikt, houd dan een veilige afstand van de vin om te voorkomen dat deze beschadigt. Als de vin beschadigd raakt, kan het ervoor zorgen dat het water lekt of oververhit raakt.

1. Gebruik de startsleutel om de motorkap en de zijdeur aan de linkerkant van de machine te openen en houd deze vast met de steun.
2. Verwijder kap (1) onder de radiator.



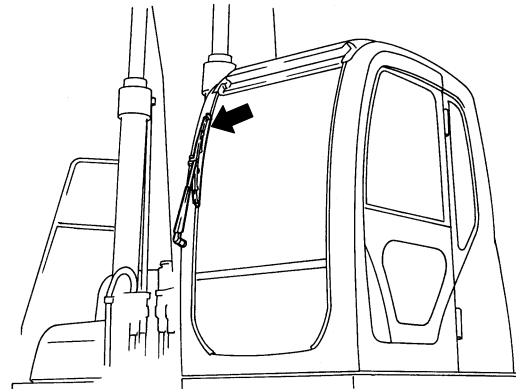
## [4. CONTROLE EN ONDERHOUD]

3. Draai de vleugelmoer (6) op de radiator aan de voorkant van de oliekoeler en de radiator los en trek het scherm (5) naar buiten.
4. Maak het scherm (5) schoon met perslucht (0,2 MPa of minder) of zacht schoon water.
5. Controleer de radiator (2), oliekoeler (3), intercooler (4) en condensator (7) op modder, stof of bladeren. Als deze eraan zitten; verwijder ze dan.
6. Plaats scherm (5) op originele positie en installeer deze met vleugelmoer (6)
7. Bevestig kap (1) onder de radiator.
8. Verwijder de steun en sluit de zijdeur en de motorkap.



### 4.12.2 CONTROLEER EN VERVANG WISSERBLADEN

- Controleer de wisserbladen en vervang ze wanneer ze slijtage of schade vertonen.

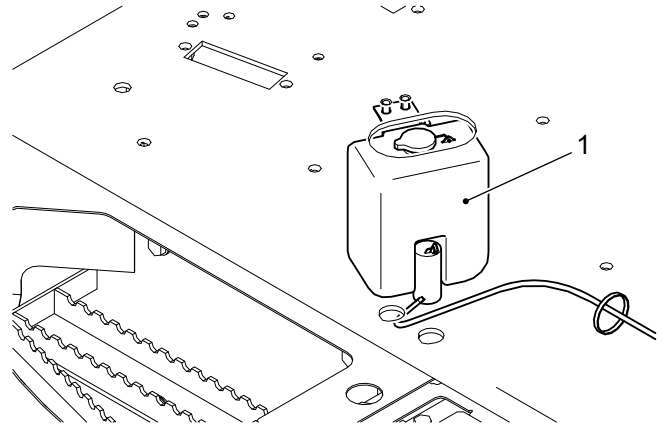


### 4.12.3 RUITENSPROEIERVLOEISTOF INSPECTIE

**KENNISGEVING**

Wanneer de ruitenwissers worden gebruikt terwijl de vloeistoftank van de ruitenwisser leeg is, kan de motor van de vloeistoftank beschadigd raken.

1. Verwijder de vloermat.
2. Controleer het vloeistofniveau van de ruitenwissertank (1).
3. Wanneer het niveau van de ruitensproeiervloeistof te laag is, verwijder de dop en voeg ruitensproeiervloeistof voor auto's toe.
4. Plaats de vloermat terug op z'n oorspronkelijke positie.



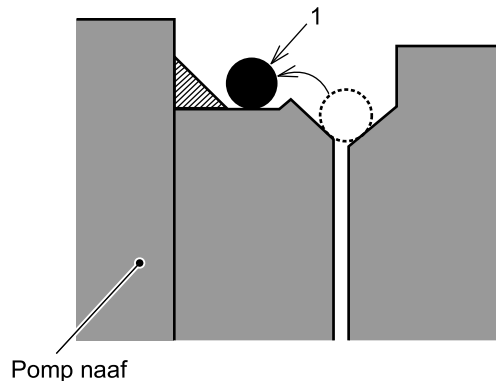
## 4.12.4 VERVANGEN VAN DE POMP



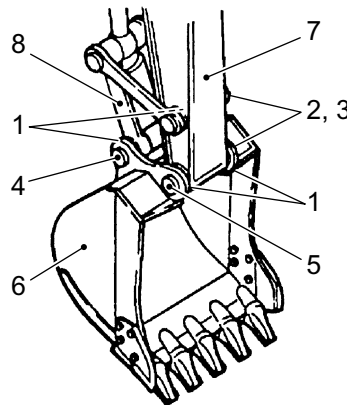
- Parkeer de machine, voor de werkzaamheden, op een vlakke en stevige plek. Wanneer er met andere medewerkers wordt gewerkt, stuur ze aan, en ontvang signalen van elkaar en wees uiterst voorzichtig om de veiligheid te waarborgen.
- Bedien de voorste eenheid nooit abrupt, omdat dat gevaarlijk is.
- Steek nooit uw vingers in het gat wanneer de pin en het pingat tegenover elkaar geplaatst worden.
- Plaats de verwijderde graafbak op stabiele wijze.

### VERWIJDEREN GRAAFBAK

1. Plaats de graafbak op een vlakke ondergrond en stabiliseer het op een punt waar geen belasting rust op de pennen van de bak en de arm.
2. Verplaats de O-ring (1) van de aangegeven positie naar de bak uiteinde (9).



3. Verwijder, met behulp van een platte schroevendraaier, de borgring (2) en pin (3).
4. Verwijder de pennen (4) en (5) en de bak (6). Voorkom dat zand of modder aan de verwijderde pin blijft zitten. De beide uiteinden van de pengaten van de arm (7) en de aansluiting van de graafbak (8) hebben stofafdichtingen. Voorkom dat deze beschadigd raken.

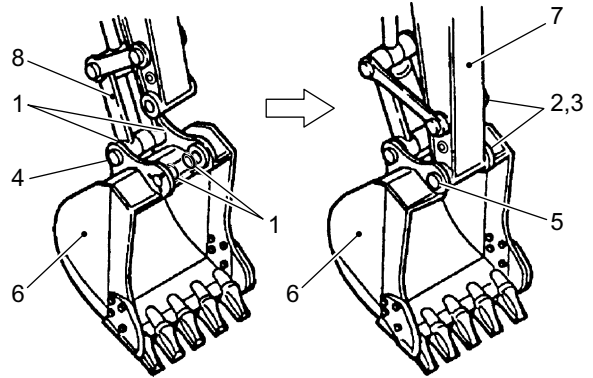


## PLAATSEN VAN EMMER

## KENNISGEVING

Wanneer de O-ring (1) is gebarsten of de elasticiteit heeft verloren, vervang deze dan door een nieuwe.

1. Reinig elke pin en pingat en smeer het voldoende in om het glad te maken.
2. Beweeg de cilinder van de graafbak om de pengaten van de graafbak (6) en de verbinding van de graafbak (8) op elkaar af te stemmen, en steek de pen (4) er in.
3. Breng de arm omhoog om de graafbak iets van de grond te verhogen.
4. Beweeg arm (7) om de pengaten van graafbak (6) en arm (7) op elkaar af te stemmen, en steek daarna de pen (5) er in.
5. Steek pen (3) in en installeer de borgring (2).
6. Breng O-ring (1) op z'n plek.
7. Breng vet aan op de smeerpunten voor elke pin totdat het vet naar buiten komt door de spleet tussen de pen en het gat.



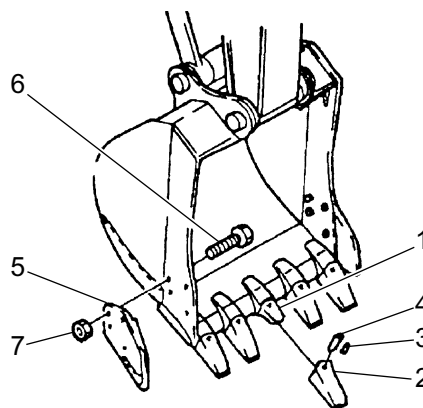
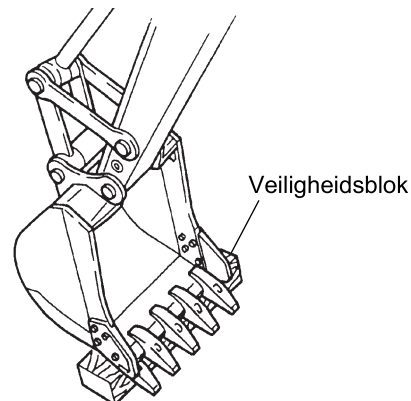
## 4.12.5 VERVANGEN TANDPUNT EN ZIJSNIJDER



Bij het vervangen van het tandpunt of de zijsnijder dient u de onderkant van de emmer vast te zetten voor extra veiligheid.

Controleer de tandpunten van de emmer en zijsnijder op slijtage. Het tandpunt met gaten of barsten moet vervangen worden voor de adapter (1) begint te slijten. De zijsnijder met ernstige slijtage moet snel nadat deze ontdekt is vervangen worden. Als de vervanging vertraagd wordt, zal de romp van de emmer beschadigen.

- (1) Adapter
- (2) Tandpunt
- (3) Rubberen borgpen
- (4) Borgpen
- (5) Zijsnijder
- (6) Bout
- (7) Moer

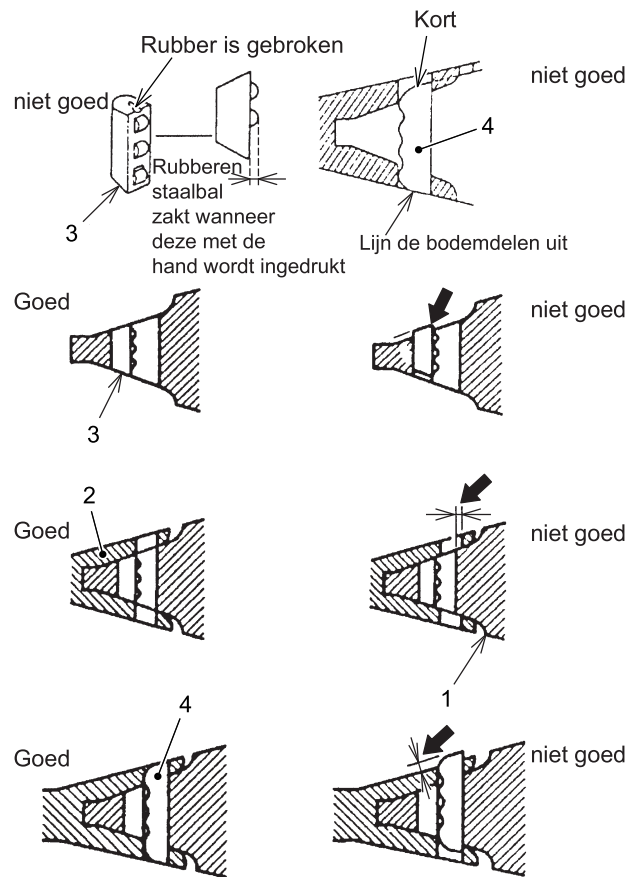


### VERVANGEN TANDPUNTEN



Tijdens het hameren, kunnen metalen splinters wegvliegen. Wanneer dat in uw oog komt, kan dit leiden tot ernstig letsel. Draag beschermende kleding zoals een veiligheidsbril, helm en handschoenen.

1. Gebruik een priem en hamer, sla de borgpen (4) eruit op een wijze waardoor de rubberen borgpen (3) niet breekt.
2. Inspecteer de verwijderde borgpen (4) en rubberen borgpen (3).  
Wanneer de borgpen te kort is of de rubberen borgpen in slechte staat is, zoals wordt getoond in de figuur, vervang deze dan door een nieuwe.
3. Gebruik een plamuurmes om het oppervlak van de adapterneus (1) schoon te maken en aangekoekt zand te verwijderen.
4. Plaats tandpunt (2) op de adapterneus (1).
5. Druk rubberen borgpen (3) in het gat van de adapterneus (1).
6. Sla borgpen (4) tot het oppervlak gelijk is met het puntoppervlak.

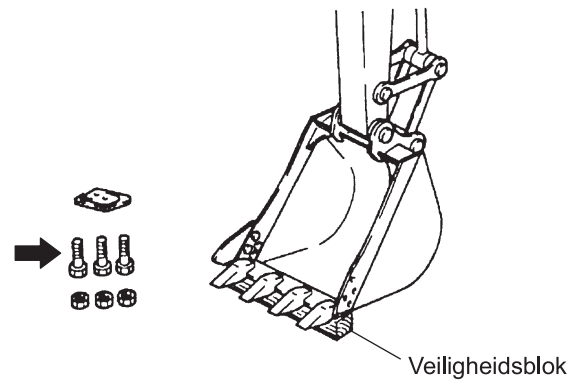
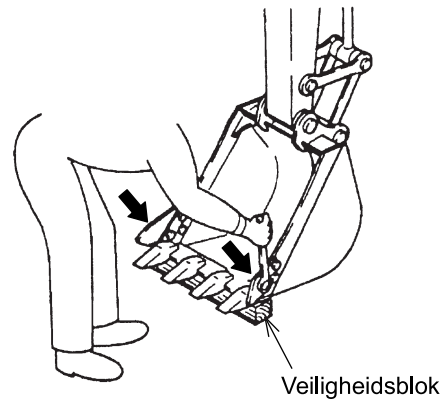


VERVANGEN ZIJSNIJDERS

**KENNISGEVING**

Als de vervanging vertraagd wordt, zal de romp van de emmer beschadigen.  
Vroege vervanging is aan te raden.

1. Na het verwijderen van zand en grond van de montagebouten snijdt u de montagebouten middels autogeensnijden af en verwijdert u de zijsnijders.
2. Reinig de montageoppervlakken en installeer nieuwe zijsnijders.  
Bij het vervangen van de zijsnijders dient u erop te letten dat u de bouten en moeren ook vernieuwt.  
Aanhaalmoment Aandraaien:  $539 \pm 54 \text{ N} \cdot \text{m}$  ( $398 \pm 40 \text{ lbf} \cdot \text{ft}$ )
3. Na het aandraaien van de moeren last u ze vast.



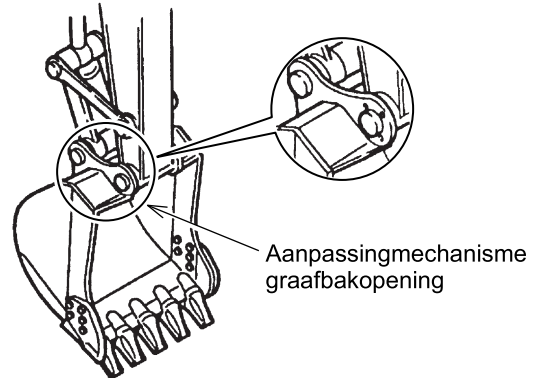


## 4.12.6 INSPECTIE EN AANPASSING VAN DE GRAAFBAK RUIMTE AANPASSINGSMECHANISME.

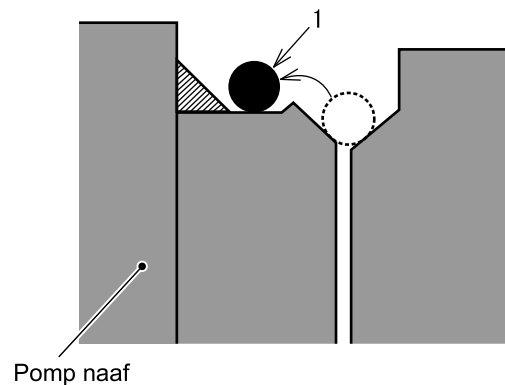


- Trek bij het aanpassen van de graafbakgaten de bestuurders bedieningshendel naar de "GESLOTEN" positie en zet de motor af.
- Wanneer de graafbakgaten niet goed zijn afgesteld worden vreten gegeneerd in het contactoppervlak tussen de bak en de arm en dit veroorzaakt abnormaal geluid en schade aan de as van de O-ring veroorzaken.

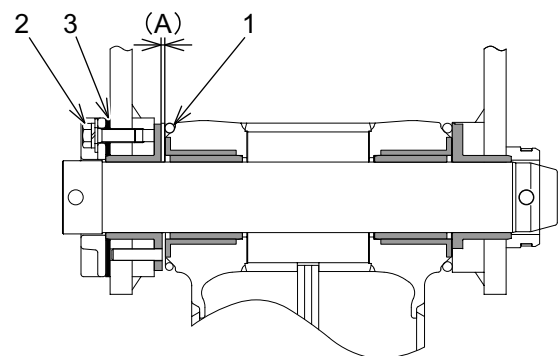
1. Plaats de graafbak in een stabiele toestand zoals afgebeeld.



2. Verplaats de O-ring (1) van de aangegeven positie naar het bakuiteinde.
3. Draai de bovenstructuur langzaam recht om het uiteinde van de arm zachtjes rechts naast de graafbak te plaatsen (de kant zonder tussenruimte verstelsysteem).
4. Plaats de bestuurders bedieningshendel daarna in de "GESLOTEN" positie en zet de motor af.



5. Meet de afstand (A) tussen de bak en de arm uiteindes.  
Wanneer de meetwaarde 1,2 mm of meer is, pas het aan.
6. Draai elke bout los en verwijder het juiste aantal schijven om het gat aan te passen.  
Er zijn 5 verschillende vulplaten (3) (1 mm) gemiddeld voor alle 3 bouten (2) op het steldeel van het gat.
7. Draai de bouten (2) gelijkmatig vast volgens het voorgeschreven aandraaimoment.  
Aanspanmoment:  $279 \pm 29 \text{ N} \cdot \text{m}$  ( $206 \pm 21 \text{ lbf} \cdot \text{ft}$ )
8. Breng O-ring (1) op z'n plek.



## 4.12.7 ONTLUCHTEN VAN BRANDSTOFLEIDING

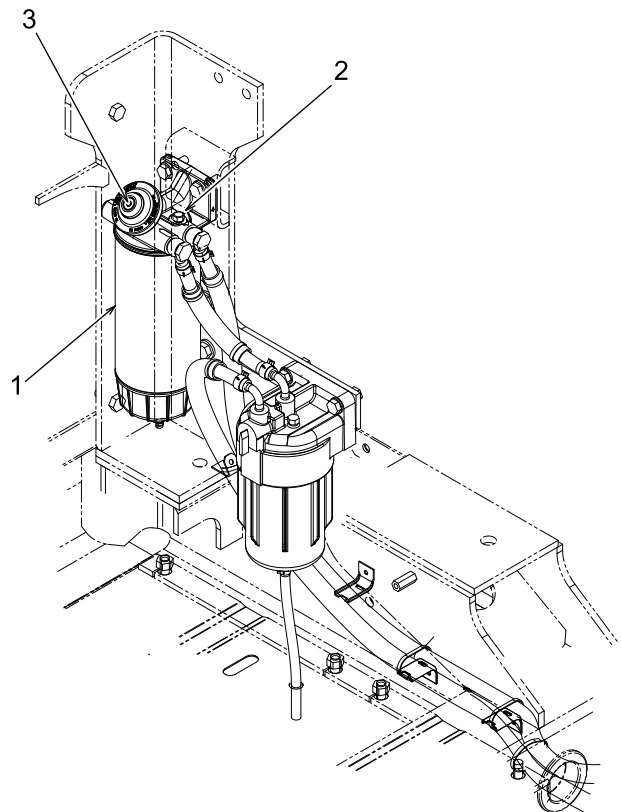
Na het vervangen van het element van de brandstoffilter of het opraken van de brandstof, komt er lucht in de brandstofleidingen en kan de motor niet worden gestart.  
Gebruik de volgende procedures om te ontlichten.



### ONTLUCHTEN VAN BRANDSTOFLEIDING

- Veeg gemorste brandstof af om een brand te voorkomen.
- Controleer na de werkzaamheden of er geen brandstof lekt.

1. Plaats een emmer voor de afgevoerde brandstof onder het brandstoffilter (1).
2. Reinig het stuk rond ontluchtingspunt plug (2) en draai de ontlufter plug los.
3. Druk herhaaldelijk op de aanzuigpomp (3).  
Veeg de brandstof, die uit de ontluchtingsuitlaat komt, af met een poetsdoek.
4. Wanneer brandstof zonder luchtbelletjes uit de luchtafvoer komt, draai de ontluchtingsknop vast.  
Aanspanmoment:  $2 \pm 0,2 \text{ N} \cdot \text{m}$  ( $1,5 \pm 0,1 \text{ lbf} \cdot \text{ft}$ )
5. Druk een 20-tal keer op de aanzuigpomp na het vastdraaien van de plug.
6. Veeg na voltooiing van het aftappen, gemorste brandstof af.
7. Start de motor en zorg ervoor dat er geen brandstof lekt.



## 4.12.8 INTERNE DRUK UIT HET HYDRAULISCH SYSTEEM AFTAPPEN

Laat de inwendige druk van het hydraulische systeem ontsnappen voordat de eenheid aan de voorzijde en de hydraulische leidingen worden vervangen.

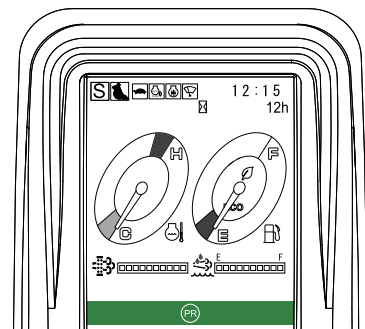
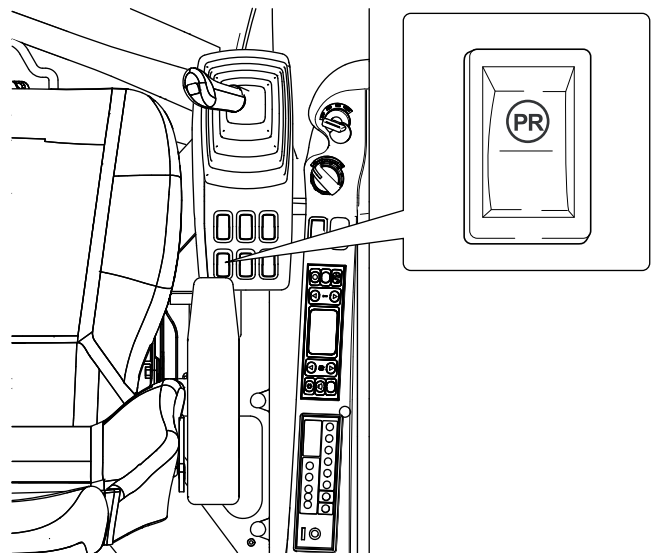
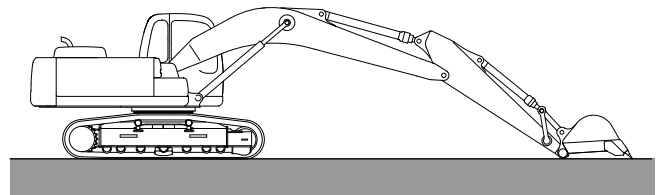
Laat de interne druk van het hydraulische systeem volgens de onderstaande procedures ontsnappen.



### INTERNE DRUK UIT HET HYDRAULISCH SYSTEEM AFTAPPEN

Onmiddellijk na gebruik, elk deel is warm en kan brandwonden veroorzaken. Begin met werken zodra de temperatuur daalt.

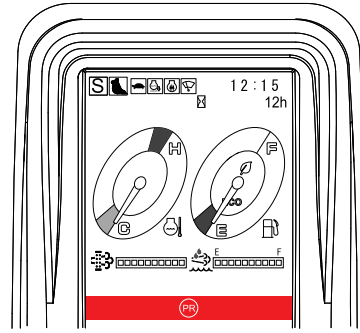
1. Verplaats de machine naar een vlakke en stevige plaats.
2. Trek de arm-cilinder en graafbakcilinder in, en plaats de graafbak op de grond.
3. Start de motor.
4. Druk de drukontlasting schakelaar (1) voor 5 tot 10 seconden i Laat de drukontlasting schakelaar (1) daarna los voor 1 tot 5 seconden, en houd de drukontlasting schakelaar weer voor 5 tot 10 seconden ingedrukt.  
"AFTAPPEN HYDOLISCHE DRUK" verschijnt op het multi-scherm en de motorsnelheid gaat naar een lage snelheid.
5. De zoemer klinkt onderbroken.  
(Om de zoemer te stoppen, drukt u op de zoemer stopknop).
6. Beweeg daarna de bedieningshendel van de eenheid om de druk te laten ontsnappen.  
Wees er van bewust dat de eenheid door z'n eigen gewicht enigszins kan verplaatsen.
7. Draai de start sleutel naar de "UIT" positie om de motor te stoppen en om de interne druk te laten ontspannen.



## [4. CONTROLE EN ONDERHOUD]

---

8. Wanneer de interne druk afvoer mislukt, verschijnt "FOUT AFGEVOERDE HYDROLISCHE DRUK" op het multi-scherm en de DE zoemer is continue hoorbaar. Voer stap 4 t/m7 wederom uit.



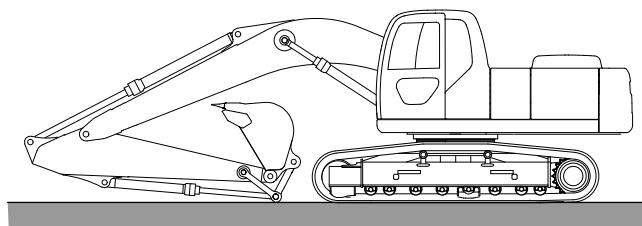
## 4.13 8 UUR (DAGELIJKS) INSPECTIE & ONDERHOUDSPROCEDURES

Lees deze handleiding aandachtig door en begrijp "VEILIGHEID" voor het uitvoeren van de inspectie en onderhoud.

Zie "DAGELIJKSE CONTROLE", "CONTROLES VOOR HET STARTEN VAN DE MOTOR" en "CONTROLE NA HET STARTEN VAN DE MOTOR" om een dagelijkse inspectie voor het gebruik en het onderhoud uit te voeren (voor de werkzaamheden en onmiddellijk na het starten).

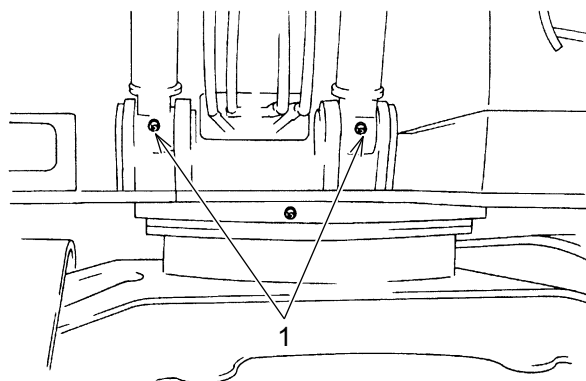
### 4.13.1 SMEERUNIT

Parkeer de machine in smeerspositie, zoals getoond in de figuur, om smeermiddel aan te brengen, verwijder alle smeerpunten, en breng smeermiddel aan totdat het door de spleet tussen de pin en het gat naar buiten komt. De vetspuit ligt in het deksel aan de rechter voorzijde van de machine.



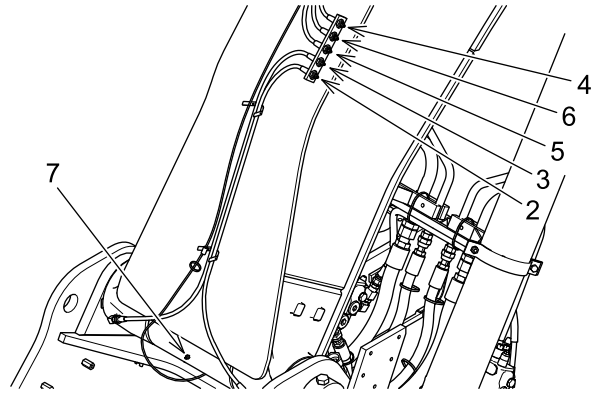
#### KENNISGEVING

- Smeer, gedurende de eerste 50 werkuren van een nieuwe machine, smeerpunten (1) tot (14) om de 8 uur bij. Ook wanneer ze 250 uur en 500 uur respectievelijk voor de nieuwe machine wordt bereikt. Smeer daarna, afhankelijk van wat het eerste komt, elke 500 uur of elke 6 maanden. Smeer ook de pennen rond de graafbak elke 250 uur in.
  - Smeer dagelijks de ondergedompelde onderdelen, bij werkzaamheden in het water, zowel voor als na het werk.
  - smeer de machine dagelijks na zware werkzaamheden met een speciale unit.
  - Smeer de machine voor aanvang van de werkzaamheden wanneer het voor een maand of langer niet is gebruikt.
- 
- Smeer smeerpunten (1) aan de rechter- en linker cilinderkoppen van de giek.

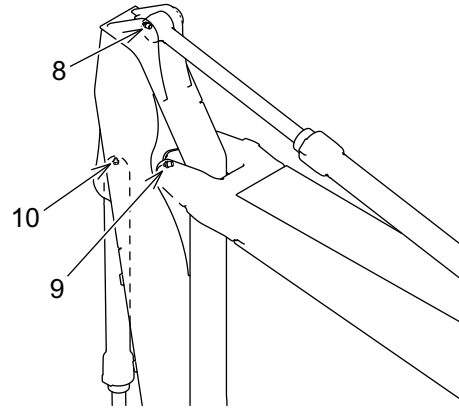


## [4. CONTROLE EN ONDERHOUD]

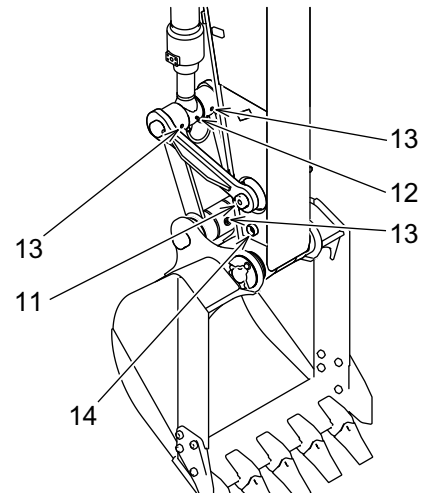
- Van de smeerpunten op 5 locaties in de buurt van de giek voet, smeer de giekvoet pin van (2) en (3), de giekstang uit (4) en (5), en de arm cilinderkop uit (6). Smeer ook smeerpunt (7) in het centrum van giekvoet.



- Smeer smeerpunt (8) op de arm cilinderstang, smeerpunt (9) in het verbindingsdeel tussen de giek en de arm en smeerpunt (10) op de cilinderkop van de graafbak.



- Smeer smeernippel (11) op de koppelen, smeernippel (12) op de emmer cilinderstang, drie smeernippels (13) op de graafbak koppeling, en smeernippel (14) aan de linkerkant van het armeinde.



## 4.14 50 UUR INSPECTIE & ONDERHOUDSPROCEDURES

Lees deze handleiding aandachtig door en begrijp "VEILIGHEID" voor het uitvoeren van de inspectie en onderhoud.

Voer dit gedeelte tegelijkertijd uit met de "8 UUR (DAGELIJKSE) INSPECTIE & ONDERHOUDSPROCEDURES "in hoofdstuk 4.

### 4.14.1 INSPECTEREN EN ONDERHOUDEN ACCU



#### INSPECTEREN EN ONDERHOUDEN ACCU

- Draag een beschermbril, shirt met lange mouwen en handschoenen als u iets doet met de accu.
- Houd de accu uit de buurt van vuur; het explosieve waterstofgas dat door de accu gegenereerd wordt, kan zorgen voor een explosie.
- Als het verdunde zwavelzuur op uw huid of in uw ogen terecht komt, resulteert dit in brandwonden of blindheid. In zo'n geval dient u de huid en ogen direct uit te spoelen met voldoende schoon water en zo snel mogelijk een speciale arts om hulp te vragen.
- Voor het uitvoeren van inspectie en onderhoud aan de accu, dient u de motor te stoppen.
- Controleer of de accuschakelaar op UIT staat om de stroom af te snijden.
- Bij het verwijderen van de accupool dient u ervoor te zorgen dat de aardekant (negatieve pool) eerst losgehaald wordt. Bij het bevestigen dient dit andersom te gebeuren.
- Plaats geen gereedschappen en hardware op de beschermkap op het bovenste deel van de accu. Dit kan leiden tot kortsluiting, wat weer resulteert in brand of explosies.



Voordat u de schakelaar van de accu naar "O (UIT)" zet of de accupolen verwijdert, schakelt u de startschakelaar naar de UIT-positie, wacht u 5 minuten of langer.

Als de accustroom direct na het stoppen van de motor wordt uitgeschakeld, dan kan dit ervoor zorgen dat het uitlaatgasreinigingsapparaat beschadigt.

#### ELECTROLYTNIVEAU VAN DE ACCU CONTROLEREN

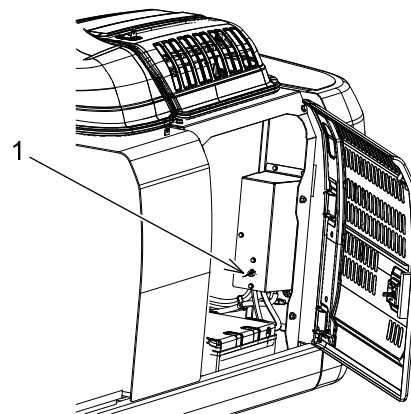


- Controleer de accupolen en breng vet of commerciële anti-roest-smeerspray aan.
- Gooi de accu's niet zelf weg, maar vraag een professionele dienstverlener om dit te doen.
- Als de accu's verouderd zijn, gebruik dan geen oude accu in combinatie met een nieuwe. Hierdoor kan de levensduur van de nieuwe accu verkort worden. Vervang beide accu's tegelijk.

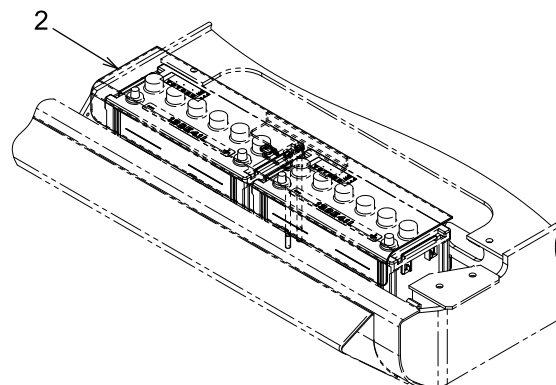
1. Gebruik de start sleutel om de zijdeur aan de linkerkant van de machine te openen en houd deze vast met de steun.

## [4. CONTROLE EN ONDERHOUD]

2. Zet de accustroom af met de schakelaar UIT en de sleutel (1).



3. Verwijder de beschermkap (2).

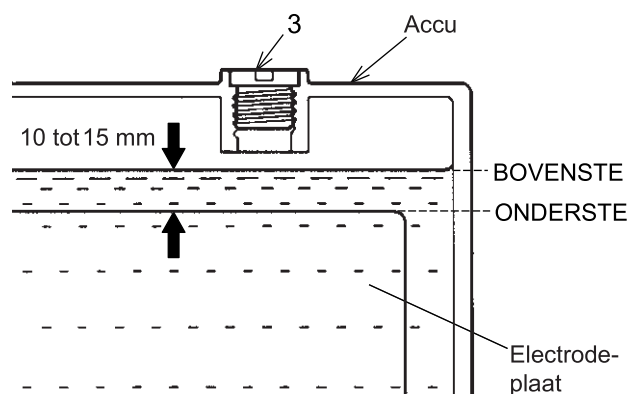


4. Verwijder de klep (3) en als het niveau onder het aangegeven niveau (10 tot 15 mm boven de electrodeplaat) is, aanvullen met gedestilleerd water tot het aangegeven niveau.

5. Maak het ventilatiegat van de accuklep schoon en zet de klep (3) stevig vast.

6. Plaats de batterijklep (2) terug naar oorspronkelijke positie.

7. Verwijder de steunstang en sluit de zijdeur.





## SOORTELIJK GEWICHT VAN ACCUZUUR



## VOORZORGSMAATREGELEN IN KOUDE KLIMATEN

- Let er op om de temperatuur van de accu te handhaven. Wanneer de temperatuur te laag is, kunnen ze bevriezen en kunnen hoeveelheden aanzienlijk verminderen.
- Laad de accu zo snel mogelijk.



Meet de dichtheid van het accuzuur wanneer de temperatuur bijna hetzelfde is als de buitentemperatuur, in plaats van onmiddellijk na gebruik.

- Het soortelijk gewicht van de elektrolyt is afhankelijk van de vloeistoftemperatuur. Probeer daarom de temperatuur binnen het toepassingsbereik te houden, zoals weergegeven is in de volgende tabel. Indien het soortelijk gewicht op de ondergrens of er onder (kleine waarde) is, is opladen noodzakelijk.

## Soortelijk gewicht van accuzuur

laadstroom	Accuzuur temperatuur		
	-20°C (-4 Graden F)	0°C (32 graden F)	20°C (68 graden F)
100 %	1,31	1,29	1,28
90 %	1,29	1,28	1,26
80 %	1,28	1,26	1,25
75 %	1,27	1,25	1,24

## 4.14.2 AFTAPPEN VAN WATER EN SEDIMENTEN IN DE BRANDSTOFTANK



### OMGAAN MET LICHTE OLIE

- Veeg gemorste brandstof weg om brand te voorkomen.
- Zorg ervoor dat er na het uitvoeren van het werk geen brandstof lekt.

1. Verplaats de machine naar een vlak en stevig oppervlak.

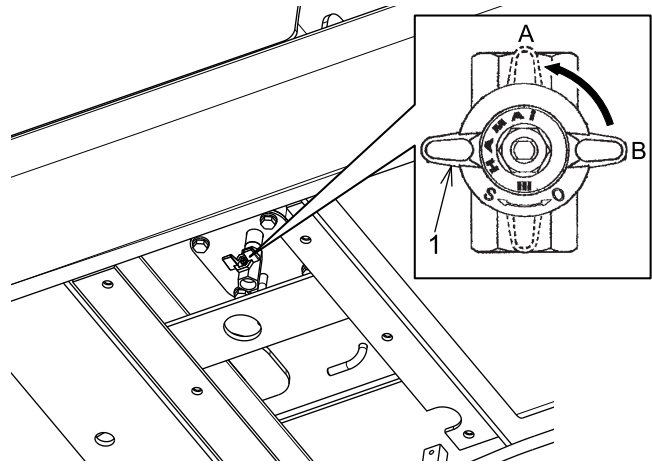
2. Zwaai de bovenste structuur naar het bereik waarin de aftapkraan (1) onder de brandstoftank kan worden vrijgegeven en plaats de emmer op de grond.

3. Stop de motor en zet de pilot control-uitschakelhendel in de stand "VERGRENDELD".

4. Plaats een container voor het aftapwater en sediment onder aftapkraan (1).

5. Plaats uw hand door de opening in de onderkap en stel de aftapkraan (1) in op "OPEN" (A) om water en sediment af te tappen van de bodem. Let er in dit geval op dat u geen afgetapte brandstof op u krijgt.

6. Stel de aftapkraan (1) in op de "GESLOTEN"-positie (B) als er schone brandstof uit komt.



### TIJDENS DE INSTALLATIE VAN DE SPUITMOND

#### KENNISGEVING

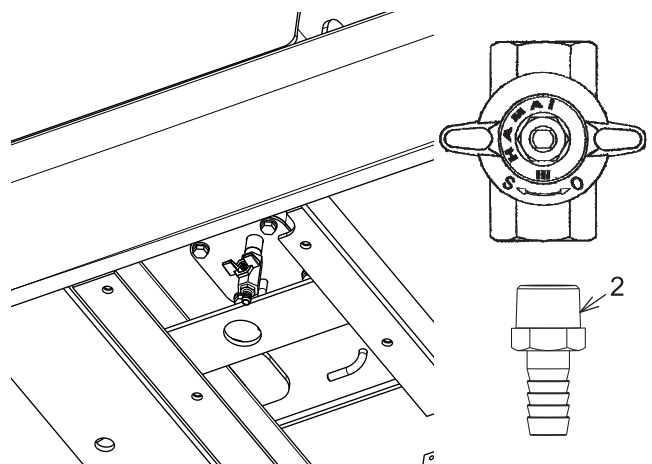
Een spuitmond om te voorkomen dat afvoerwater en sediment opspat kan aan de aftapkraan bevestigd worden. Gebruik dit indien nodig.

1. Haal de spuitmond (2) uit de gereedschapskoffer.

2. Haal de bouten van de kap onder de brandstoftank los en verwijder de kap.

3. Bevestig de spuitmond aan de aftapklep. Aanhaalmoment van de spuitmond: 10,0 N·m

4. Open de aftapkraan en sluit deze weer als er schone brandstof uit komt.



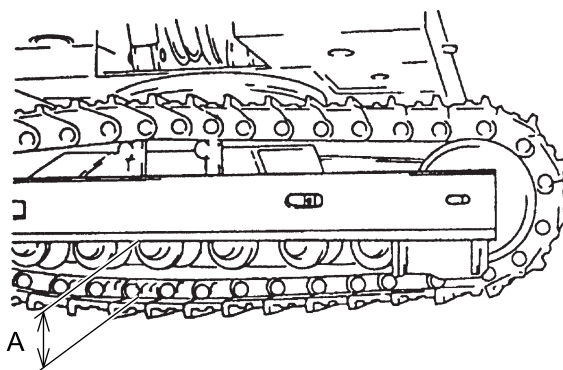
### 4.14.3 AANPASSEN CRAWLER SPANNING

#### KENNISGEVING

- Verwijder, voor het inspecteren en smeren van de rupsbanden, vastzittende aarde door de rupsbanden te wassen.
- Afhankelijk van de conditie van de werkplek is het aanpassen van rupsbanden noodzakelijk. Draai de spanning van de rupsbanden wat los op een werkplek die bedekt is met veel grind en keien, en draai het wat vaster op werkplekken met een stevige ondergrond.

#### CONTROLLEREN RUPS BANDSPANNING

- Meet, terwijl de rupsband is opgetild, het bovenste deel van de schoen en het onderste deel van de spoorframe.  
Houdt de verhoogde machine in dat geval ondersteund.  
Een juiste spanning: 320-350 mm (13,8-15,0 inch)



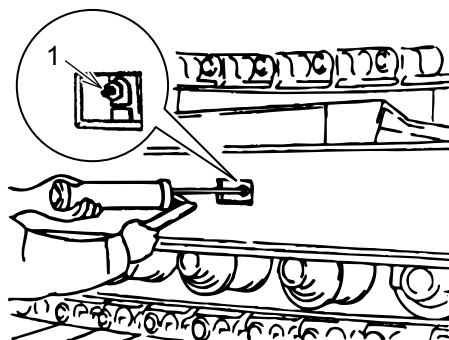
#### AANPASSINGSPROCEDURE RUPS BANDSPANNING



#### OVER RUPS BANDPROBLEMEN

Wanneer een rupsband niet kan worden afgesteld is er een probleem met de rupsband. Er staat grote spanning op de rupsbandveer. Smeermiddel in de cilinder staat onder hoge druk. Wanneer het rijdsysteem op een verkeerde manier wordt aangepast of gedemonteerd, is dat zeer gevaarlijk en kan het ernstig persoonlijk letsel veroorzaken. Neem contact op met uw erkende KOBELCO dealer voor reparaties.

1. De rupsbandspanning wordt aangepast door met een smeerpistool vet aan te brengen op de smeernippel (1) van de spanrolinstelling van het onderste frame.
2. Om de spanning van de linker- en rechter rupsbanden aan elkaar gelijk te maken, rijd de machine vooruit en achteruit om de druk gelijkmatig te verspreiden.
3. Controleer de speling van de rupsbanden opnieuw en pas deze aan wanneer dat nodig is.



### PROCEDURE VOOR HET LOSMAKEN VAN DE RUPS BAND

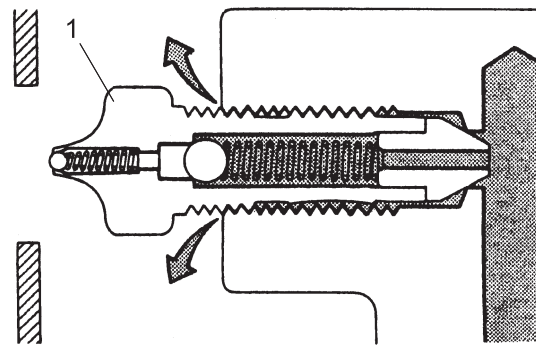
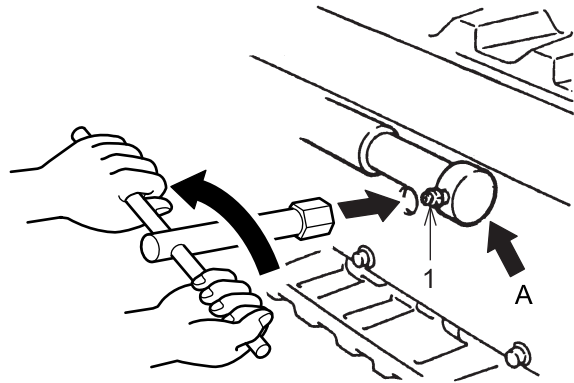


#### OVER HET BEDIENEN VAN DE VETCILINDER

Vetcilinder staat onder hoge druk. Het is gevaarlijk om de smeernippel snel los te maken, omdat het vet er onder hoge druk uitkomt en ernstig persoonlijk letsel zou kunnen veroorzaken. Maak de smeernippel geleidelijk los met uw gezicht afgekeerd van het gedeelte rond de smeernippel.

Draai de smeernippel niet meer dan één slag los, omdat het eruit kan spuiten door de hoge interne druk van het vet.

1. Draai de smeernippel (1) van de vetcilinder maximaal één slag langzaam los om het vet af te tappen.  
Til als het vet niet goed wordt afgevoerd de rupsband op om deze los te maken en draai de rupsband iets.
2. Draai de smeernippel (1) aan wanneer de spanning van de rupsband goed is afgesteld.  
Voor aanhaalmomenten, zie "AANHAALMOMENTEN VOOR BOUTEN & MOEREN (SPECIFIEKE POSITIES)" in Hoofdstuk 4.



**Details van een Sectie (Vet Aftappen)**

## 4.15 120 UUR INSPECTIE & ONDERHOUDSPROCEDURES

Lees deze handleiding aandachtig door en begrijp "VEILIGHEID" voor het uitvoeren van de inspectie en onderhoud.

Voer dit gedeelte tegelijkertijd uit met de "DAGELIJKSE CONTROLES en 50 UUR'S INSPECTIE & ONDERHOUDSPROCEDURES".

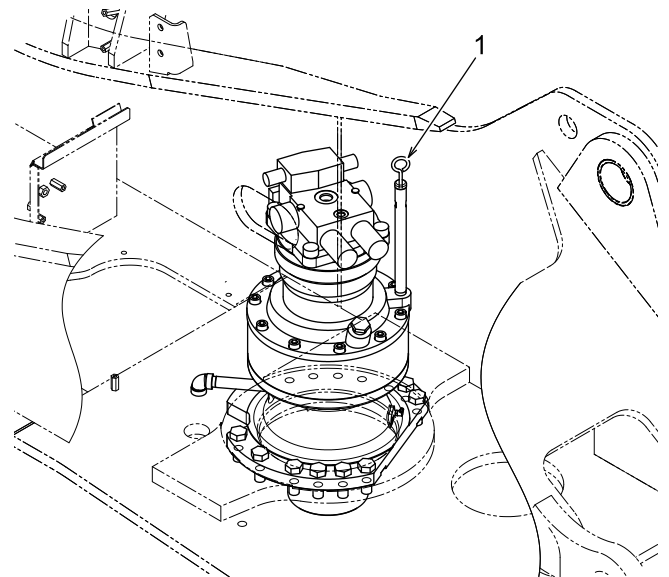
### 4.15.1 HET MOTOROLIEPEIL VAN DE ZWENKREDUCTIE-EENHEID CONTROLEREN



#### OVER OLITEMPERATUUR DIRECT NA GEBRUIK

Direct na het gebruik is de olie heet en kan deze brandwonden veroorzaken. Begin met het werk nadat de temperatuur gezakt is.

1. Verplaats de machine naar een vlak en stevig oppervlak.
2. Plaats de emmer op de grond.
3. Stop de motor en zet de instapbeveiliging in de stand "VERGRENDELD".
4. Gebruik een peilglastoestel (1) om het tandwieloliepeil te controleren.  
Als het niveau binnen het aangegeven bereik van het peilglastoestel (1) valt, dan is dit goed.
5. Als het tandwieloliepeil te laag is, verwijdert u het peilglastoestel (1) en vult u de aangegeven tandwielolie bij via de vulopening.  
Voor de aangegeven tandwielolie, zie "SMEERMIDDEL, BRANDSTOF & KOELMIDDEL SPECIFICATIES" in Hoofdstuk 4.
6. Bevestig peilglastoestel (1).



## 4.15.2 CONTROLEER MOTOROLIEPIJL VAN DE REDUCTIEKAST



### OVER MOTOROLIEPIJP CONTROLEREN

- Druk kan zijn opgebouwd binnenin de rijdelen. Maak de dop langzaam los om de interne druk te laten ontsnappen en verwijder vervolgens de dop. Wanneer de dop abrupt wordt losgedraaid, kan de dop en olie wegspringen en dat is gevaarlijk. Plaats nooit uw lichaam of gezicht voor de dop.
- Onmiddellijk na gebruik is de olie warm en kan het brandwonden veroorzaken. Begin pas met werken zodra de temperatuur daalt.

1. Verplaats de machine naar een vlakke en stevige plaats.

2. Stop de machine op een positie waar de aftapplug (1) zich aan de onderzijde bevindt en laat de emmer op de grond zakken.

3. Stop de motor en zet de bestuurders noodhendel naar de "GESLOTEN" positie.

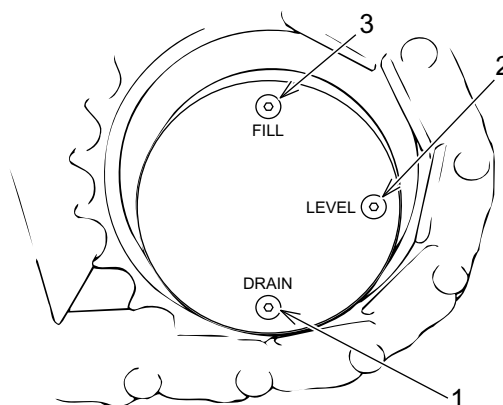
4. Verwijder de niveau dop (2) en controleer het niveau en de vervuiling van de versnellingsbakolie. Wanneer het oliepeil tot aan de nek van de niveaudop is, is het goed.

5. Wanneer het olieniveau laag is, verwijder niveau plug (2) en vulplug (3) en vul het bij met de opgegeven transmissieolie.

Zie voor gespecificeerde olie, "SMEERMIDDEL, BRANDSTOF & KOELVLOEISTOF SPECIFICATIES" in hoofdstuk 4.

6. Maak de niveauplug (2) en vulplug (3) schoon met lichte olie en installeer ze.

7. Controleer de andere rijd reductie-unit volgens dezelfde procedure.



### 4.15.3 RUBBEREN SLANG VAN HET INLAATSYSTEEM CONTROLEREN

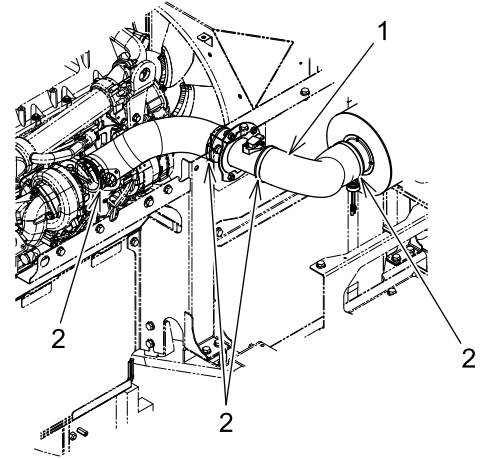


#### OVER HET OMGAAN MET DE RUBBEREN SLANG

- Raak de hete onderdelen niet aan. Contact met hete onderdelen tijdens gebruik of direct na het stoppen ervan kan leiden tot brandwonden.
- Bedek bij het vervangen van de rubberen slangen de inlaat met een schone doek om te voorkomen dat er stof in komt.

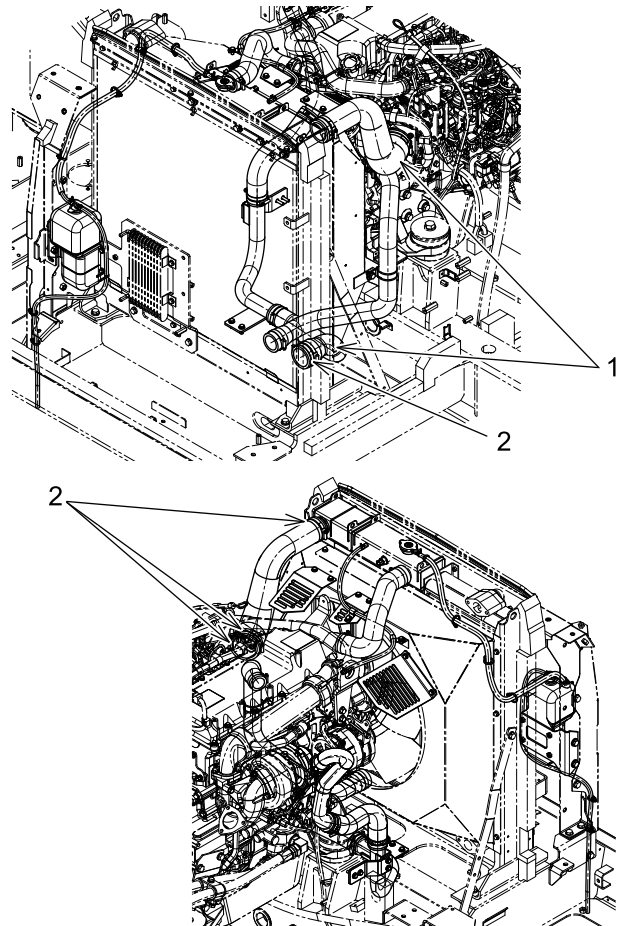
#### DE RUBBEREN ZUIGSLANG VAN DE LUCHTREINIGER CONTROLEREN

1. Controleer of de rubberen slang (1) niet beschadigd of versleten is en de band (2) niet los zit.
2. Een rubberen slang (1) die beschadigd of versleten is dient vervangen te worden door een nieuwe, samen met de band (2).



#### RUBBEREN SLANG VAN INTERCOOLER CONTROLEREN

1. Controleer of de rubberen slang (1) niet beschadigd of versleten is en de band (2) niet los zit.
2. Een rubberen slang (1) die beschadigd of versleten is dient vervangen te worden door een nieuwe, samen met de band (2).



## 4.16 250 UUR (3 MAANDEN) INSPECTIE & ONDERHOUDSPROCEDURES

Lees deze handleiding aandachtig door en begrijp "VEILIGHEID" voor het uitvoeren van de inspectie en onderhoud.

Voer dit gedeelte tegelijkertijd uit met de "DAGELIJKSE CONTROLE EN 50, 120 UUR'S INSPECTIE & ONDERHOUDSPROCEDURES".

### 4.16.1 AANPASSEN VERTILATORRIEM EN AIRCOCOMPRESSOR RIEM

#### CONTROLLEREN VENTILATIERIEM EN AIRCONDITIONING COMPRESSORRIEM

---



WAARSCHUWING

#### INSPECTEREN EN ONDERHOUDEN VAN DE RIEM

Zorg ervoor dat u de motor vóór inspectie en onderhoud van de motor stopt.

Inspecteren en onderhouden van de draaiende motor kan leiden tot ernstig letsel als u terecht komt in draaiende onderdelen, zoals de ventilator en de riem.

---



VOORZICHTIG

Vervang de riem met een nieuwe als deze stoort of beschadigingen vertoont tijdens inspectie, veel slijpt of als de riem niet binnen het verstelingsbereik versteld kan worden. Houd de riem uit de buurt van olie. De levensduur kan verkort worden als hij slijpt door olie.

---



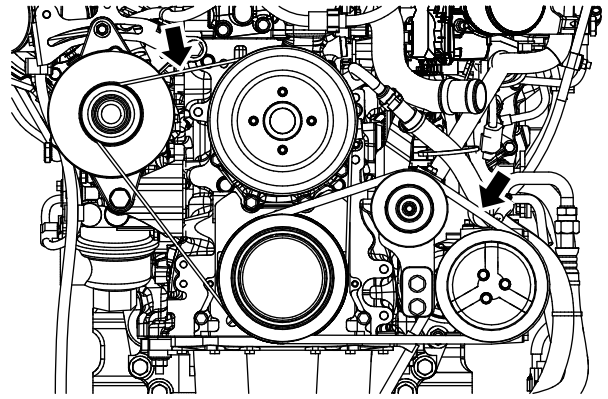
- Als de riem vervangen wordt door een nieuwe, dan hoeft de riem niet dezelfde eerste aanpasbaarheid te hebben. Laat de motor ongeveer 3 tot 5 minuten stationair draaien en pas dan de riemspanning opnieuw aan.
  - Als de motor ongeveer 2 uur gedraaid heeft, heeft een nieuwe riem dezelfde volledige verlenging.
  - Bij het vervangen van twee sets riemen moet u ervoor zorgen dat beide riemen door nieuwe vervangen worden.
- 

De motor van deze machine is voorzien van riemen voor de wisselstroomdynamo, ventilator en airconditioningcompressor.

Controleer de riemen op slijtage en schade en druk en stel ze op de juiste manier bij om te zorgen voor maximale motorprestaties en levensduur.



- Om de riemspanning te controleren duwt u met uw duim in het midden van de riem. Als de doorbuiging binnen het bereik valt dat in de volgende tabel is weergegeven, is dit normaal.



Riem	Nieuwe riemspanning mm (inch)	Bij inspectie mm (inch)	Duwkracht N (lbf)
Wisselstroomdynamo van de ventilator	3 tot 5 (0,12 tot 0,20)	4 tot 6 (0,16 tot 0,24)	98(22)
Airconditionercompressor-riem	6 tot 7 (0,24 tot 0,28)	7 tot 8 (0,28 tot 0,31)	Nieuw: 28 (6,3) Inspectie: 24 (5,4)

## AANDRAAIEN DYNAMO EN V-SNAAR



**WAARSCHUWING**

### CONTROLLEREN EN ONDERHOUD VAN DE RIEM

Zorg ervoor dat de motor stopt voor de inspectie en het onderhoud van de motor.

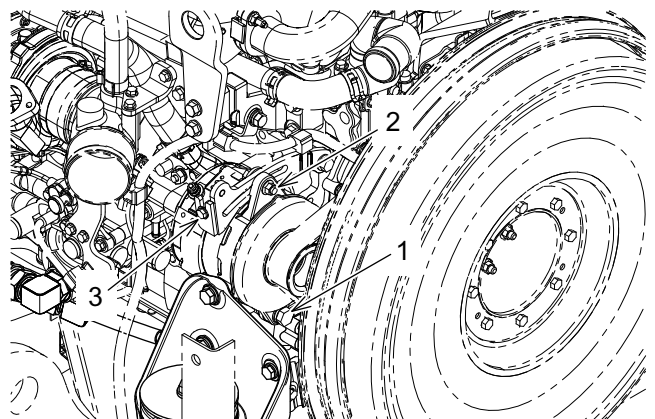
Inspectie en onderhoud van de draaiende motor kan ernstig letsel veroorzaken wanneer men gegrepen wordt door draaiende onderdelen, zoals de ventilator en de riem.



**KENNISGEVING**

Een onjuist geïnstalleerde riem kan niet alleen de prestaties van compressor verminderen, maar ook de riem en de compressor beschadigen.

- Open de motorkap met de start sleutel en zet deze vast.
- Verwijder de beschermkap van de ventilator.
- Draai bevestigingsbout (1) en stelmoer (2) een klein beetje aan om de spanning van de riem aan te passen.
- Draai stelschroef (3) los, pas de spanning van de dynamo en de V-snaar aan en draai de bevestigingsbout (1) en de stelmoer (2) aan.  
Aanspanmoment  
Bevestigingsbout (1): 51 N·m (38 lbf·ft)  
Stelmoer (2): 83 N·m (61 lbf·ft)
- Laat de motor laag stationair draaien voor ongeveer 5 minuten nadat de spanning is aangepast.
- Voer de motor op en controleer de V-snaar spanning.
- Bevestig de ventilatorbescherming.
- Verwijder de steun en sluit de motorkap.



### SPANNING AANPASSEN VAN DE AIRCONDITIONING COMPRESSORRIEM



#### CONTROLLEREN EN ONDERHOUD VAN DE RIEM

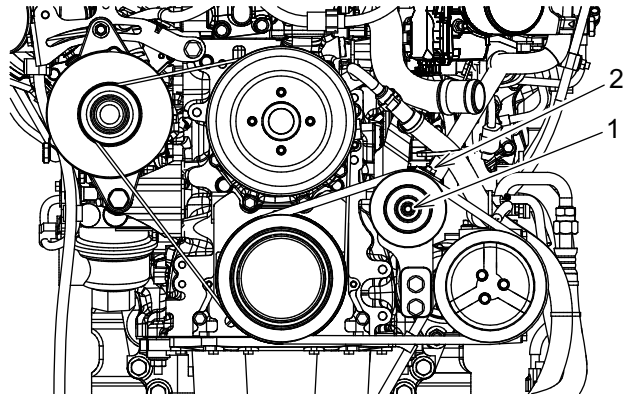
Zorg ervoor dat de motor stopt voor de inspectie en het onderhoud van de motor.

Inspectie en onderhoud van de draaiende motor kan ernstig letsel veroorzaken wanneer men gegrepen wordt door draaiende onderdelen, zoals de ventilator en de riem.



Een onjuist geïnstalleerde riem kan niet alleen de prestaties van compressor verminderen, maar ook de riem en de compressor beschadigen.

1. Open de motorkap met de startsleutel en zet deze vast.
2. Draai moer (1) van de inactieve katrol een klein beetje, draai stelschroef (2) om de riem af te stellen en draai de moer (1) vast.  
Aanspanmoment  
Moer (1):  $46,5 \pm 4,6 \text{ N}\cdot\text{m}$  ( $34,3 \pm 3,4 \text{ lbf}\cdot\text{ft}$ )
3. Laat de motor, na de aanpassing, gedurende ongeveer 5 minuten laagstationair draaien en controleer vervolgens opnieuw de riemspanning.
4. Verwijder de steun en sluit de motorkap.

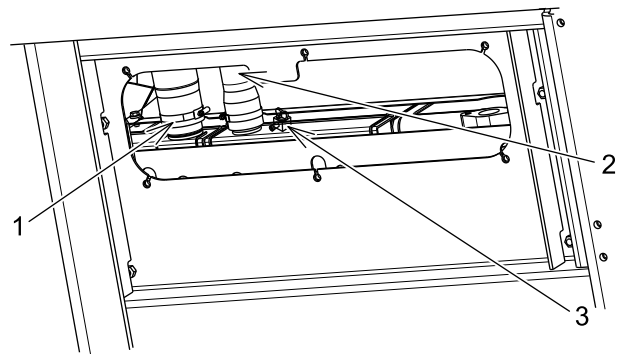
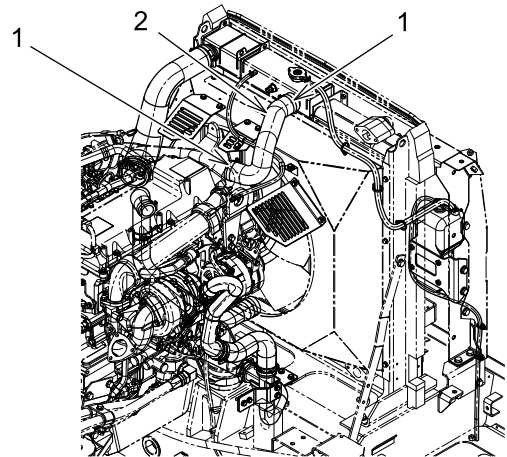


## 4.16.2 CONTROLEREN RADIATORSLANGEN

Als u barsten, permanente zetting en waterlekkage op de slangen ontdekt, vervang ze dan direct. Ernstige schade, zoals oververhitting van de machine kan voorkomen worden.

### CONTROLEREN RADIATORSLANGEN

1. Gebruik de startsleutel om de motorkap te openen en zet hem vast met de steun.
2. Controleer elke slang op lekken van water vanwege losse klemmen (1) of barsten of permanente zetting van de slang (2).
3. Zet de losgeraakte klem (1) vast.  
Vervang slang (2) met barsten of permanente zetting.



### VERVANGEN RADIATORSLANGEN

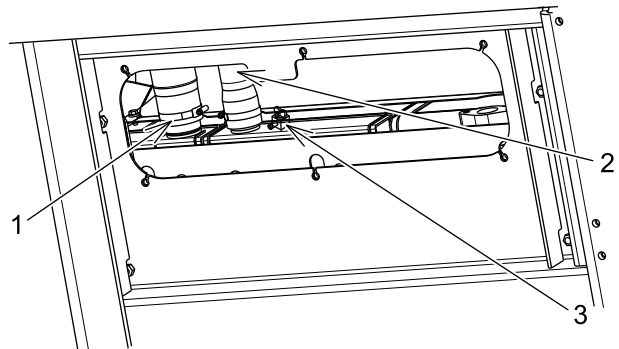
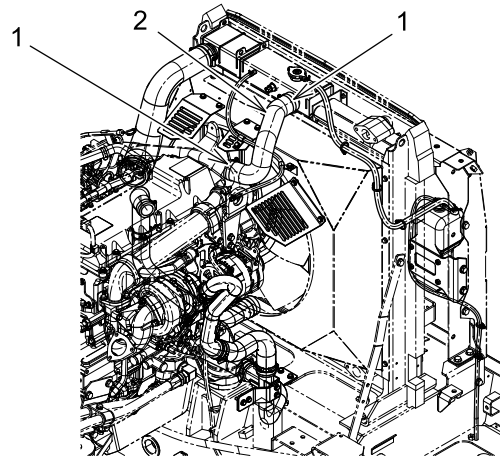


#### VERVANGEN RADIATORSLANGEN

Binnenin de radiator kan hogedrukstoom voorkomen en dit kan leiden tot persoonlijk letsel. Draai de radiatordop niet los en verwijder hem niet als het koelmiddel onder hoge druk staat en er sprake is van een hoge temperatuur.

- Stop de motor voor het verwijderen van de radiatordop.
- Geef het koelmiddel voldoende tijd om af te koelen voor u de radiatordop verwijdert.

1. Draai de zes bouten onder de radiator los en verwijder de radiatordop.
2. Draai de radiatordop langzaam los. Controleer eerst of de druk er volledig af is, duw de dop daarna verder naar beneden en haal hem eraf.
3. Draai de aftapkraan (3) los en tap het koelmiddel in een container, tot het waterniveau van de radiator onder de te vervangen slang (2) uitkomt.
4. Maak de klem (1) los, verwijder de beschadigde slang (2) en vervang deze met een nieuwe slang.
5. Draai de aftapkraan (3) dicht.
6. Vul de radiator opnieuw met koelmiddel en vul dan de reservetank met koelmiddel.
7. Draai de radiatordop na het navullen stevig vast.
8. Verwijder de steun en sluit de motorkap.
9. Installeer de dop op de aangegeven plek onder de radiator.



### 4.16.3 REINIGEN OF VERVANGEN VAN DE FILTERS VAN DE AIR CONDITIONER

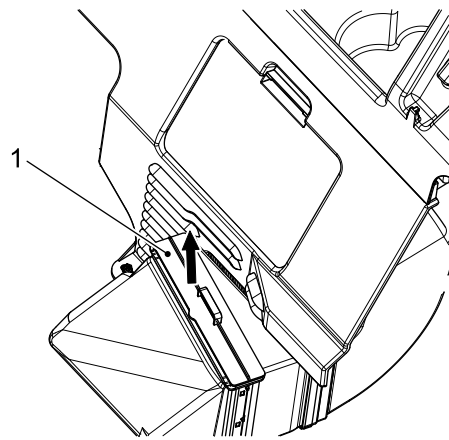
**BELANGRIJK**

Het onderhoudsinterval is een referentiewaarde. Wanneer de machine wordt gebruikt in een stoffige omgeving, reinig dan de filters voor het verstrijken van de opgegeven interval.

	Reiniging	Vervanging
Recirculatie luchtfilter	Elke 500 uur	Na ongeveer 10 keer reinigen
Luchtfilter	Elke 250 uur	Na ongeveer 10 keer reinigen

#### REINIGEN OF VERVANGEN VAN AIRCONDITIONING FRISSE LUCHT FILTER

1. Grijp de handgreep van de frisse lucht filter (1) aan de linker achterzijde van de bestuurdersstoel, en trek deze omhoog.
2. Reinig de recirculatie/frisse lucht filters door perslucht (0,2 MPa of minder) te blazen.
3. Installeer de gereinigde of vervangingsfilters in de omgekeerde volgorde van het verwijderen.

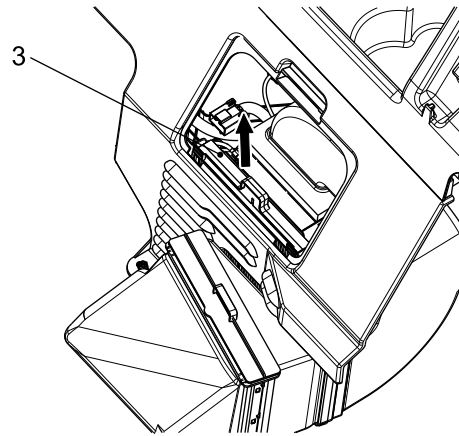
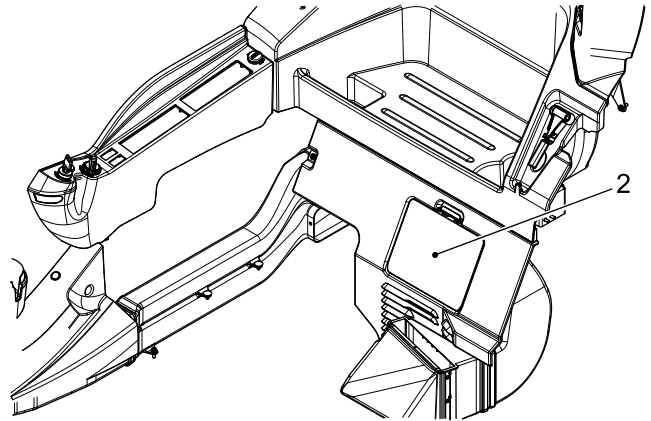


## [4. CONTROLE EN ONDERHOUD]

---

### HET REINIGEN EN VERVANGEN VAN HET AIRCONDITIONING RECIRCULATIE LUCHTFILTER

1. Grijp de bovenkant van de kap (2) aan de linker achterzijde van de bestuurdersstoel, en trek het naar u toe.
2. Grijp het handvat van het recirculatie luchtfilter (3) dat uit de opening steekt waaruit deksel (2) wordt verwijderd, en trek hem omhoog.
3. Reinig de recirculatie / frisse lucht filters door perslucht (0,2 MPa of minder) er doorheen te blazen.
4. Installeer de gereinigde of vervangingsfilters in de omgekeerde volgorde van het verwijderen.



---

#### KENNISGEVING

Installeer het recirculatie luchtfilter met de pijl wijzend naar achteren.

---

## 4.16.4 HET LUCHTFILTERELEMENT INSPECTEREN, REINIGEN OF VERVANGEN

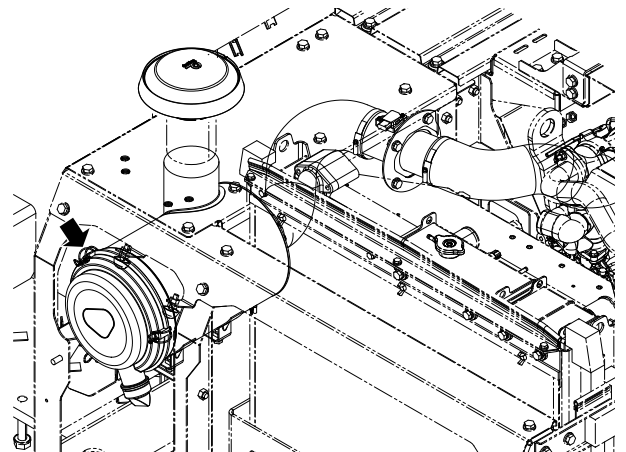


- Draag een veiligheidsbril of gasmasker als u perslucht gebruikt.
- Voor het reinigen of vervangen van het luchtfilterelement dient u de motor stop te zetten.
- Verwijder het binnenste element alleen om het te vervangen door een nieuw onderdeel.
- Bij het vervangen van het binnenste element dekt u de invoer in de luchtreiniger met een schone doek af om te voorkomen dat er stof in terecht komt.

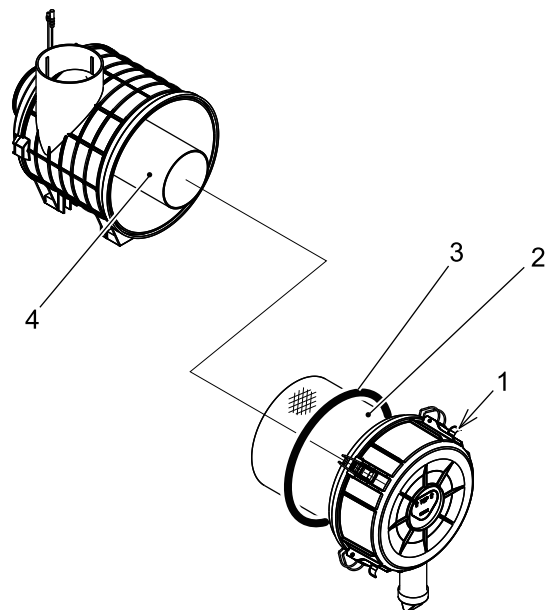
	Schoonmaken	Vervangen
Buitenste element	Als de waarschuwing wordt weergegeven op het multi-display of elke 250 uur	Na 6 schoonmaakbeurten of na een jaar
binnenste element	—	Wanneer het buitenste element vervangen

### BUITENSTE ELEMENT REINIGEN OF VERVANGEN

1. Gebruik de start sleutel om de zijdeur aan de linkerkant van de machine te openen en houd deze vast met de steun.

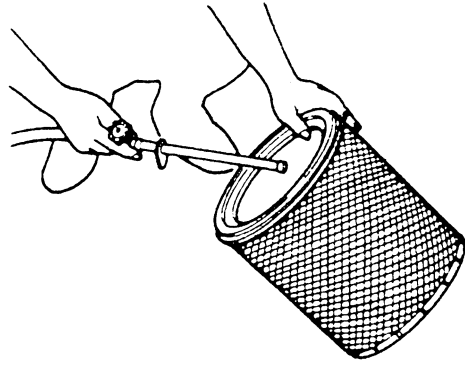


2. Verwijder de klem van de luchtreinigingskap (1) om deze te openen.
3. Verwijder het buitenste element (2) en maak de binnenkant van de luchtreiniger schoon.



## [4. CONTROLE EN ONDERHOUD]

4. Vanaf de binnenkant van het buitenste element (2) blaast u perslucht (0,2 MPa of minder) langs de vouwen. Blaas vervolgens druklucht van de buitenkant langs de vouwen en dan opnieuw vanaf de binnenkant.  
Stoot niet met het buitenste element tegen vaste objecten en maak het buitenste element niet schoon door er tegenaan te slaan.
5. Na het schoonmaken controleert u het buitenste element (2) en als er gaten of scheuren gevonden zijn, vervangt u het door een nieuwe.
6. Installeer het buitenste element (2) en plaats een O-ring (3) om het af te dekken (1).



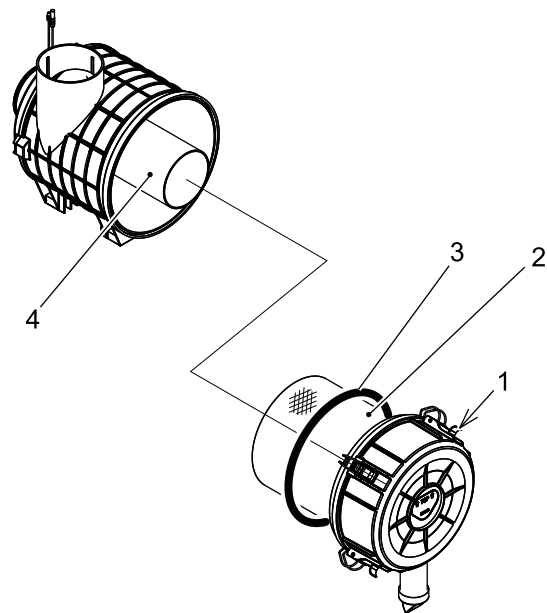
Installeer de kap met de O-ring die bevestigd is aan de luchtreiniger.  
Zonder de O-ring kan er water in de luchtreiniger terecht komen, wat kan leiden tot een motorstoring.

7. Installeer de kap (1) op de luchtreiniger met de pijl naar boven en zet deze vast met de klem.
8. Sluit de zijdeur en vergrendel deze met de start sleutel.

### VERVANGEN BINNENSTE ELEMENT

Vervang het binnenste element wanneer het buitenste element wordt vervangen.

1. Verwijder het buitenste element (2) en verwijder daarna het binnenste element (4).
2. Bedek de inlaat van de luchtfilter met een schone doek of tape.
3. Maak de binnenkant van de luchtfilter schoon.
4. Verwijder het deksel van de inlaat en installeer een nieuw binnenste element (4).
5. Installeer een nieuwe buitenste element (2) en plaats de O-ring (3) om het af te dekken (1).
6. Plaats het deksel (1) van de luchtreiniger met de pijl naar boven en zet deze vast met de klem.
7. Sluit de zijdeur, en vergrendel deze met de start sleutel.





### 4.16.5 REINIGEN OF VERVANGEN RADIATORDOP



#### OMGAAN MET RADIATORDOP

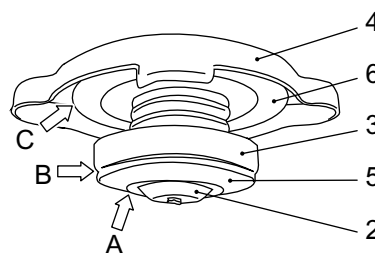
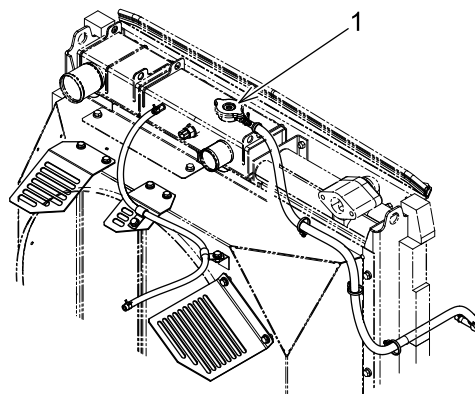
Draai de radiatordop niet los en verwijder deze niet als het koelmiddel onder hoge druk en temperatuur is. Stoom met een hoge temperatuur en het koelmiddel zullen vrijkomen en brandwonden veroorzaken.

- Wacht bij het openen van de radiatorvuldop tot het koelmiddel is afgekoeld en draai het vervolgens langzaam open de radiatorvuldop.
- Het antivriesmiddel is ontvlambaar, dus zorg dat er geen vlammen en vonken in de buurt zijn.
- Het antivriesmiddel is giftig, dus voorkom dat het in contact komt met de huid. Als het antivries in uw ogen of op uw huid komt, spoel de ogen of huid dan met voldoende water en raadpleeg een arts.



Een losse radiatordop laat hete stoom en koelmiddel vrij tijdens het gebruik en dat kan leiden tot brandwonden.

1. Draai de radiatordop (1) langzaam los. Controleer eerst of de druk er volledig af is, duw de dop daarna verder naar beneden en haal hem eraf. Hier zit de vulopening van de radiator.
2. Controleer de plekken A tot en met C van de dop (1) op scherpe materialen en schade. Gebruik een schone doek om af te vegen of vervang indien nodig.
  - A: Contactoppervlak tussen negatieve drukklep (2) en pakking (5)
  - B: Beide oppervlakken van drukklep (3) en pakking (5)
  - C: Beide oppervlakken van externe klep (4) en pakking (6)
3. Draai de dop (1) stevig vast.



### 4.16.6 INSPECTEREN SCR SYSTEEM

- Controleer de DEF/AdBlue tank, de DEF/AdBlue voedingsmodule, en rond de DEF/AdBlue pijp op waterlekage.
- Controleer de buizen en slangen in de DEF/AdBlue leidingen op veroudering en schade.
- Neem voor de volgende inspecties contact op met KOBELCO of uw erkende KOBELCO dealer.
  - Inspectie voor waterlekage rond de DEF/AdBlue doseer module
  - Inspectie van de koelwaterleidingen van de SCR systeem voor waterlekage, veroudering en schade
  - Inspectie van het harnas van de SCR op schade, en de verbindingdelen op loszitten.

## 4.17 500 UUR (6 MAANDEN) INSPECTIE & ONDERHOUDSPROCEDURES

Lees deze handleiding aandachtig door en begrijp "VEILIGHEID" voor het uitvoeren van de inspectie en onderhoud.

Voer dit gedeelte tegelijkertijd uit met de "DAGELIJKSE CONTROLE EN 50, 100, 120 EN 250 UUR'S INSPECTIE & ONDERHOUDSPROCEDURES".

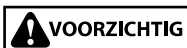
### 4.17.1 VERVANGEN MOTOROLIE EN MOTOROLIEFILTER

---



#### OVER HETE DELEN

- Contact met hete onderdelen tijdens gebruik of direct na het stoppen ervan kan leiden tot brandwonden. Raak de hete onderdelen niet aan.
  - Direct na gebruik zijn de olie en het oliefilter heet. Begin met het vervangen nadat de temperatuur gezakt is.
- 

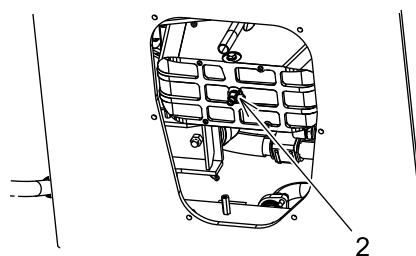


- Filterelement, O-ring en pakking niet opnieuw gebruiken.
  - Controleer bij het vervangen van de O-ring of pakking wat de staat is van de fitting op het montageoppervlak, om te voorkomen dat deze verdraaid of breekt.
- 

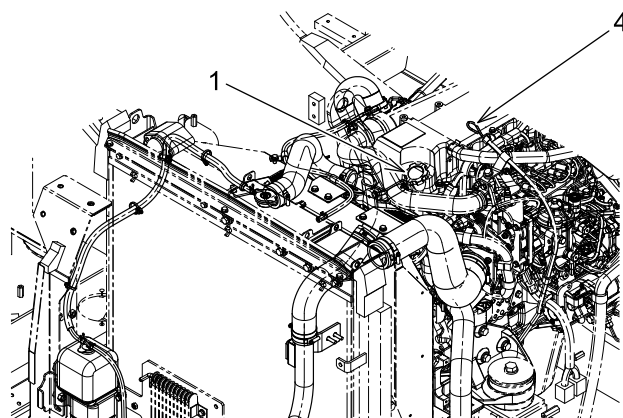


- Controleer de afgevoerde olie. Als u metalen stukjes of poeder in de olie vindt, neem dan contact op met uw geautoriseerde KOBELCO-dealer/distributeur.
  - Vervang de motorolie na de eerste 50 uur gebruik.
  - Als de motorolie vervangen wordt, vervang dan ook het motoroliefilter.
  - Als het motoroliefilter vervangen wordt, draai de motor dan even op lage stationaire snelheid gedurende een paar minuten, tot de olie in het filter zit.
- 

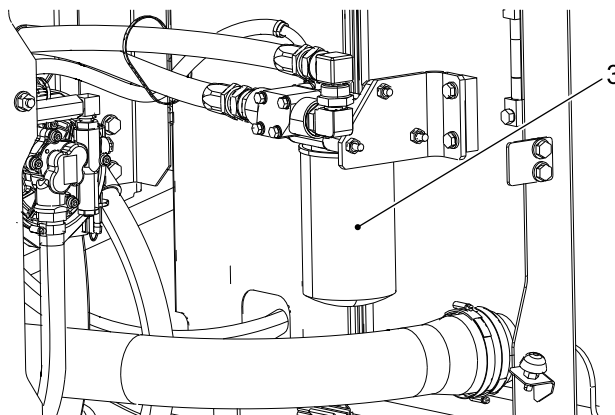
1. Haal de zes bouten onder de kap net onder de motor los en verwijder de kap.
2. Plaats een container voor aftapolie onder de aftapkraan (2).  
Container: 20,5 L (5,4 Gal) of meer



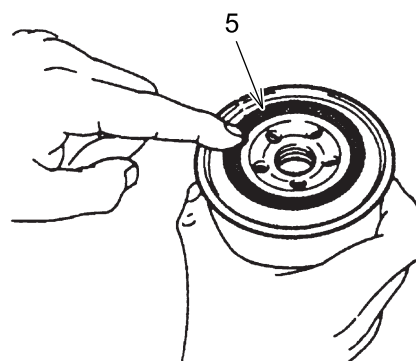
3. Maak de ruimte rondom de olievuldop (1) schoon, verwijder de dop en draai de aftapkraan (2) van de motoroliebak los om de olie af te tappen.
4. Na het aftappen van de olie draait u de aftapkraan (2) en de olievuldop (1) goed vast.



5. Draai filterelement (3) met een filterschroef los en verwijder deze.
6. Verwijder vuil en vreemde materialen van het montageoppervlak van de oliefilter.



7. Breng motorolie aan op de pakking van nieuw filterelement en installeer het filterelement door het met de hand te draaien tot het niet verder wil.



**VOORZICHTIG**

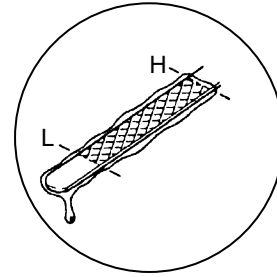
- Filterelement, O-ring en pakking niet opnieuw gebruiken.
- Controleer bij het vervangen van de O-ring of pakking wat de staat is van de fitting op het montageoppervlak, om te voorkomen dat deze verdraaid of breekt.

8. Gebruik de filterschroef om het filterelement ongeveer driekwartdraai verder te draaien.  
Aanhaalmoment Aandraaien: 23 tot 27 N·m (17,0 tot 19,9 lbf·ft)
9. Verwijder de olievuldop en vul de aangegeven motorolie na via de olievlpoort, zoals te lezen in "SMEERMIDDEL, BRANDSTOF & KOELMIDDELSPECIFICATIES" in Hoofdstuk 4.
10. Gebruik een peilglastoestel (4) om het motoroliepeil te controleren. Vul de motorolie aan tot een juist niveau, dat zich tussen de bovenste grens (H) en de onderste grens (L) bevindt.
11. Bevestig olievuldop (1).

#### [4. CONTROLE EN ONDERHOUD]

---

12. Start de motor, laat de motor op lage stationaire snelheid draaien gedurende een paar minuten en stop de motor. Ongeveer 10 minuten later controleert u het motoroliepeil. Als het peil laag is, vul dan de motorolie herhaaldelijk aan tot het juiste niveau.
13. Controleer of er niets lekt vanaf het montageoppervlak van de oliefilter.
14. Bevestig de kap onder de motor aan de originele positie.



## 4.17.2 VERVANGEN BRANDSTOFVOORFILTER



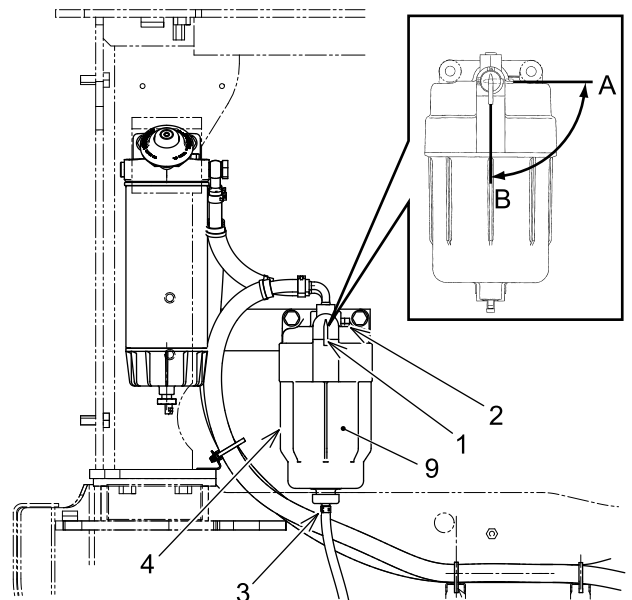
## OMGAAN MET BRANDSTOF

- Veeg gemorste brandstof weg om brand te voorkomen.
- Zorg ervoor dat er geen brandstof lekt na de werkzaamheden.

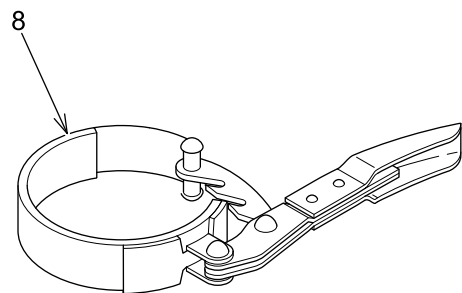


- Filterelement, O-ring en pakking niet opnieuw gebruiken.
- Controleer bij het vervangen van de O-ring of pakking de staat van de fitting op het montage-oppervlak, om te voorkomen dat deze verdraait en breekt.

1. Plaats een container onder de brandstofvoorfilter (9) voor afgetapte brandstof.
2. Trek stopklep (1) naar "SLUITEN" (A).
3. Maak het gebied rond de luchtaftapstekker (2) schoon.



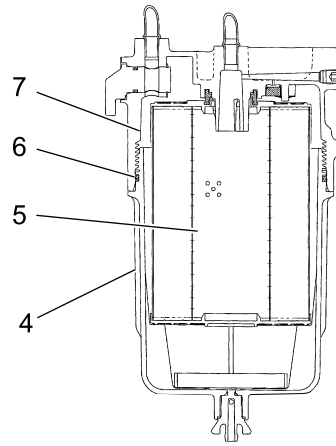
4. Maak het ontluchtingsventiel (2) en het aftapventiel (3) los om de brandstof in het filter af te tappen.
5. Draai de behuizing (4) los met een schroefsleutel voor filters (8) om deze te verwijderen.



## [4. CONTROLE EN ONDERHOUD]

---

6. Installeer een nieuw filterelement (5) op de kap (4).
7. Breng een beetje lichte olie aan op de nieuwe pakking (6) en bevestig hem aan de behuizing (4).
8. Verwijder viezigheid en losse deeltjes van het montageoppervlak van de kap (7).
9. Draai behuizing (4) met een schroefsleutel voor filters (8) vast om de kap (7) goed vast te zetten.
10. Draai de luchtaftapstekker (2) en aftapstekker (3) vast.
11. Zet de klep (1) op de "OPEN"-positie (B).
12. Zie "ONTLUCHTEN VAN BRANDSTOFLEIDING" in Hoofdstuk 4 om ontluchting uit te voeren.



### 4.17.3 VERVANGEN BRANDSTOFFILTER



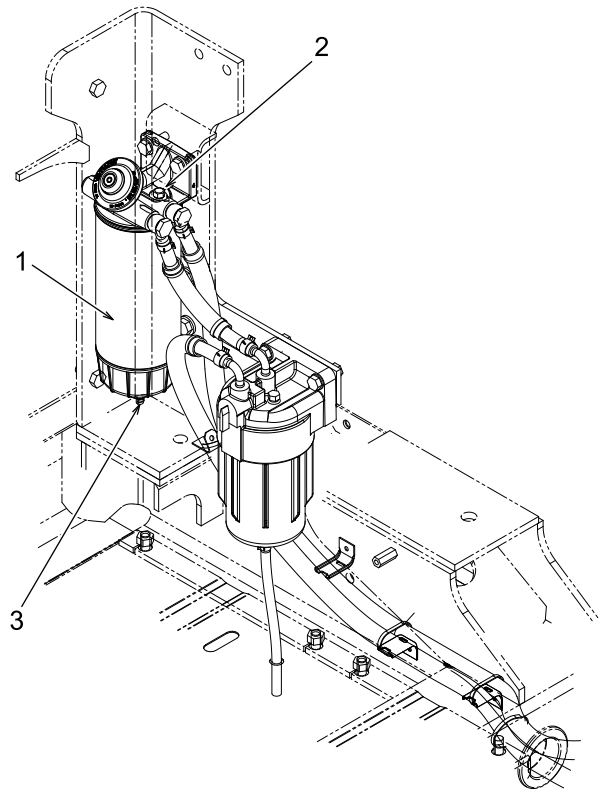
#### OMGAAN MET BRANDSTOF

- Veeg gemorste brandstof af om een brand te voorkomen.
- Zorg ervoor dat er geen brandstof lekt na het uitvoeren van het werk.



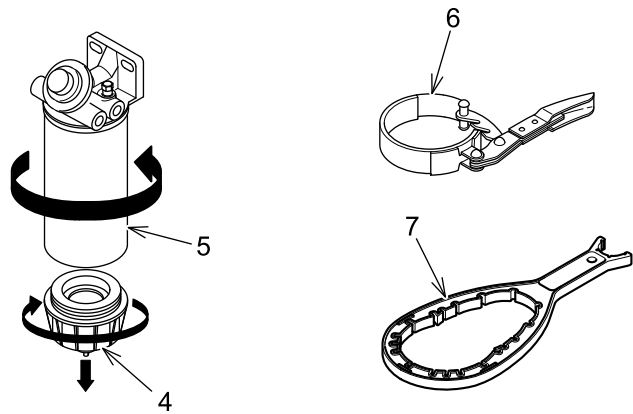
- Gebruik de filter, O-ring en pakking niet opnieuw.
- Bij het vervangen van de O-ring of pakking, controleer de staat van het montage-oppervlak om te voorkomen dat deze verdraaid en gebroken is.

1. Plaats een emmer onder het brandstoffilter (1) om de brandstof af te tappen.
2. Zie "VERVANGEN BRANDSTOF VOOR-FILTER" in hoofdstuk 4 om de afsluiter van de brandstof voorfilter af te sluiten.
3. Reinig het deel rondom ontluchtingspuntplug (2).
4. Draai ontluchtingsplug (2) en de aftapplug (3) los om de brandstof in de filter af te tappen.

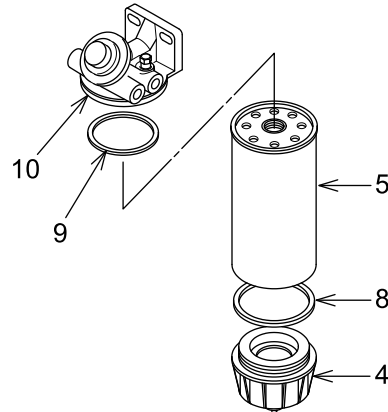


## [4. CONTROLE EN ONDERHOUD]

5. Verwijder eerst de behuizing (4). Plaats het filterelement (5) terug met behulp van een band type filtersleutel (6). Draai vervolgens de behuizing (4) met filtersleutel (7) en verwijder deze.
6. Draai het filterelement (5) met type band filtersleutel (6) en verwijder deze.



7. Verwijder vuil en vreemde materialen uit het montagevlak van de behuizing (4).
8. Breng lichte olie lichtjes aan op de nieuwe pakking (8) en bevestig deze aan de behuizing (4).
9. Maak de behuizing (4) stevig om een nieuw filterelement (5) vast.
10. Spuit een beetje lichte olie op de nieuwe O-ring (9) en bevestig deze aan de bovenkant van het nieuwe filterelement (5).



11. Verwijder vuil en vreemde materialen van het montagevlak van het filterhuis (10).
12. Draai het filterelement (5) met type band filtersleutel (6) om het veilig te installeren.
13. Draai de ontluchterplug (2) en de aftapplug (3).
14. Open de afsluiter van de brandstof voorfilter.
15. Laat lucht ontsnappen in overeenstemming met "ONTLUCHTEN VAN BRANDSTOFLEIDING" in hoofdstuk 4.

### 4.17.4 SMEREN VAN DE SLINGERLAGER

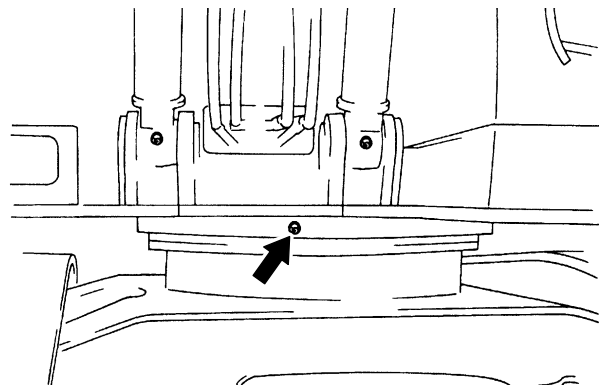


#### SMEREN VAN DE SLINGERLAGER

Laat de machine niet schommelen tijdens het smeren van de zwenklager omdat dat gevaarlijk is.

De smeernippel bevindt zich op één plek.

- Reinig de smeernippel en draai de bovenwagen telkens 90 graden om het in te vetten. Breng steeds na het zwaaien van de bovenwagen, vet aan totdat het vet naar buiten komt door de afdichting van de lagers. (Ongeveer maximaal 30 cc voor elke richting)



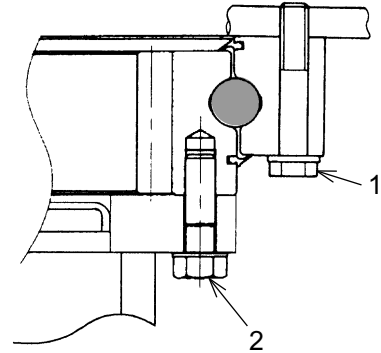


## 4.17.5 CONTROLEREN VAN ZWENKLAGER BOUTEN OP LOSZITTEN

## KENNISGEVING

Speciaal gereedschap is nodig is om de zwenklager aan te draaien. Neem contact op met uw erkende KOBELCO dealer.

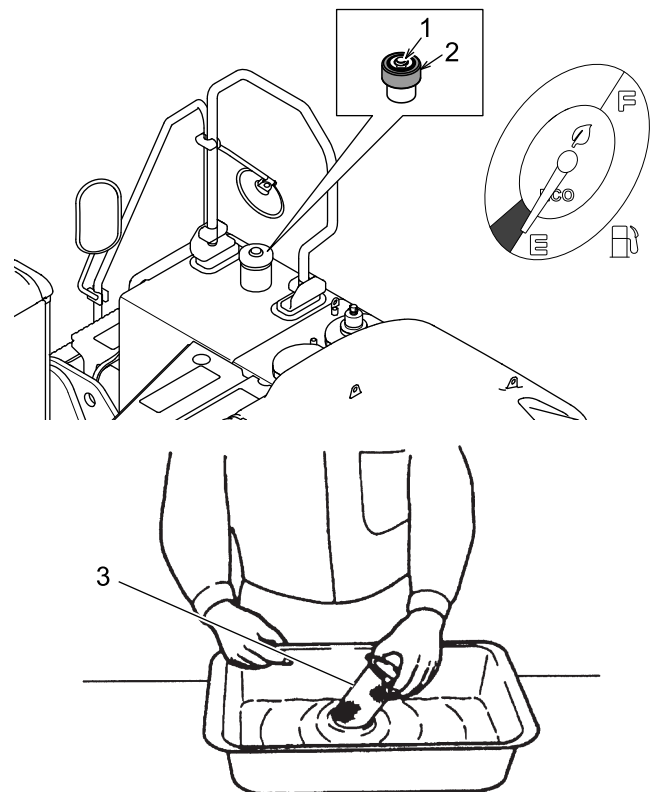
1. Controleer of de bouten (1) en (2), die de zwenklager vastzetten, niet los zitten.
2. Wanneer ze los zijn, verwijder de bouten (1) en (2), breng de aanbevolen schroefdraad borgmiddel (Loctite # 262 of gelijkwaardig) aan, en draai ze vast.  
Draai diagonaal geplaatste bouten afwisselend aan.



Montage deel	Aanspanmoment N·m (lbf·ft)
binnenste loopring	564 ± 56 (415 ± 41)
buitenste loopring	392 ± 39 (289 ± 29)

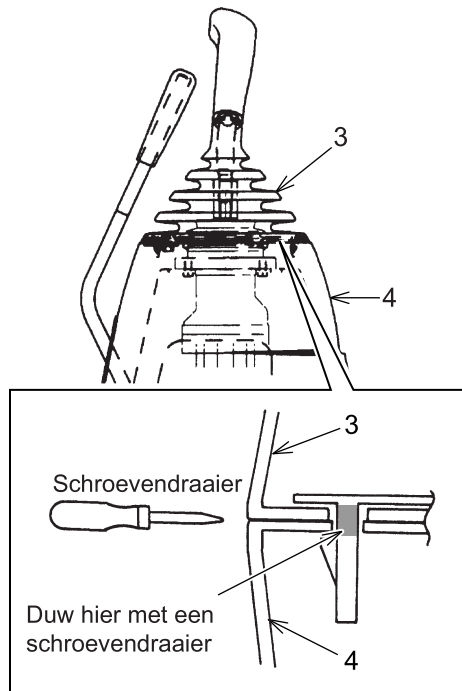
## 4.17.6 REINIGEN BRANDSTOFTANKDOP EN ZEEF

1. Stop de motor.
2. Klim op de trede op de controleklep vanaf de rechtervoorkant van de machine.
3. Als de rubberen afdekking (2) bevestigd is aan de brandstofpoot dient u deze te verwijderen en de vuldop (1) te openen met de startsleutel.
4. Controleer de verzegeling op de vuldop (1) en vervang deze bij beschadiging.
5. Maak de zeef (3) schoon met schone lichte olie en plaats hem terug.  
Vervangen indien beschadigd.
6. Bevestig de vuldop (1), vergrendel deze met de startsleutel en bevestig de rubberen afdekking (2) door de richting van de brandstofdop (1) uit te lijnen.

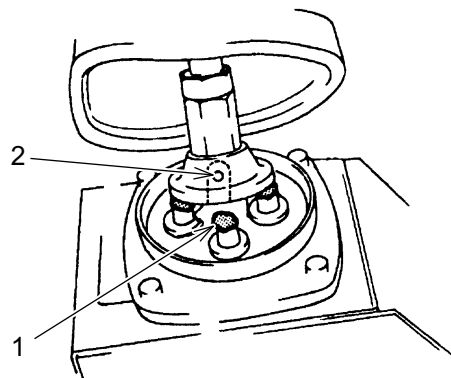


### 4.17.7 SMEREN DRUKSTANG VAN REGELHENDEL

1. Steek een platte schroevendraaier tussen de bak (3) en kunststof deksel (4) om een voor een vier de klikken los te maken.



2. Verwijder de rubberen behuizing en de bak van het stuurventiel en breng een kleine hoeveelheid vet aan op het bovenste eindoppervlakken van duwstang (1) en het roterende gedeelte.
3. Installeer kunststof deksel (4) en bak (3) na het aanbrengen van het vet.



## 4.17.8 CONTROLEER AIRCONDITIONER KOELMIDDEL



## KOELMIDDEL

- Maak de onderdelen in het koelcircuit niet los, want het gevaar bestaat om een oog te verliezen door koelvloeistof dat in de ogen komt, of het krijgen van bevriezingsverschijnselen op je handen door het aanraken van de koelvloeistof.
- Inademing van koelvloeistof kan leiden tot dodelijk letsel. Breng ook geen vuur in de buurt van de plek waar koelgas wordt gegenereerd.

## KENNISGEVING

- Controleer het type koelvloeistof en gebruik de voorgeschreven koelvloeistof bij het opladen of vervangen van het koelmiddel.  
(Type koelvloeistof: R-134a Hoeveelheid: 850 g ± 50 g)  
Het gebruik van niet-gespecificeerde koelvloeistof kan beschadiging van de componenten veroorzaken.
- Bedien, ongeacht het seizoen, de airconditioner ten minste eenmaal per week, en gedurende enkele minute, om de compressor te laten draaien. Dit kan voorkomen dat koelvloeistof gaat lekken via de compressorafdichting.
- Wanneer een olievlek wordt gevonden in de buurt van een pijp aansluiting, is dit een teken van gaslekkage. Neem contact op met uw erkende KOBELCO dealer voor inspectie.

## KENNISGEVING

Zorg ervoor dat u de volgende voorschriften in acht neemt om het milieu wereldwijd te beschermen.

- Laat het koelmiddel, dat ingesloten is in dit product, niet achteloos ontsnappen in de atmosfeer.
- Verzamel het ingesloten koelmiddel van het apparaat wanneer u dit product weggooit.

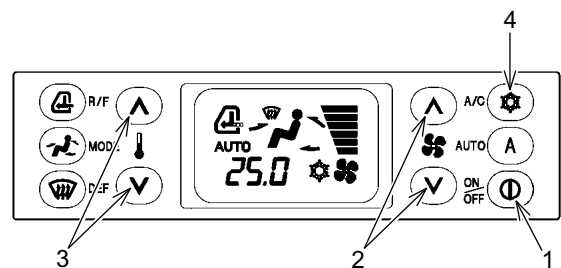
1. Start de motor en stel het toerental in op de middelste snelheidsstand van de gashendel.
2. Open de ramen van de cabine en de deuren helemaal.
3. Stel de airconditioner in zoals hier wordt aangegeven.

(1) Hoofdschakelaar: AAN

(2) Ventilatorsnelheid keuzeschakelaar: HOOG

(3) Instellingschakelaar van de temperatuur: MAX  
KOUDE

(4) Airconditioner schakelaar: AAN



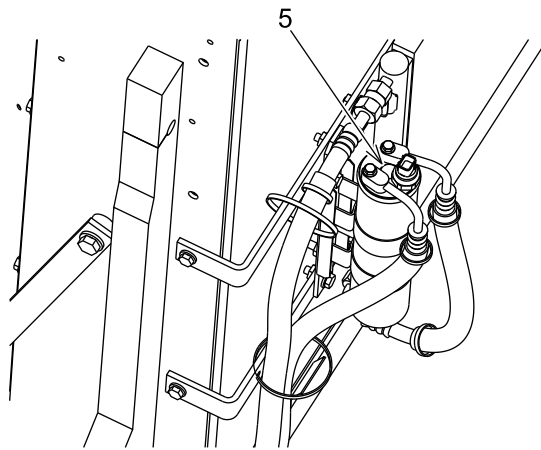
## [4. CONTROLE EN ONDERHOUD]


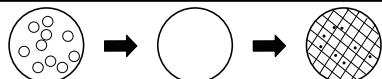




4. Controleer de hoeveelheid koelvloeistof door het bekijken van het kijkglas (inspectievenster) (5). Bekijk de volgende figuur voor de criteria voor de hoeveelheid geladen koelvloeistof.

A: De hoeveelheid koelmiddel is juist.

B: Er is teveel koelmiddel gevuld. Dit zal zowel de hoge als lage druk doen toenemen en dat heeft een negatief effect op de werking van de drukschakelaar en het airconditioning systeem.

C: Er is onvoldoende koelmiddel. Neem contact op met uw erkende KOBELCO dealer om het bij te vullen.



Koelmiddel hoeveelheid	Toestand van kijkglas
<p>A Goed</p> 	 <p>Na het inschakelen van de hoofdschakelaar, zijn kleine belletjes zichtbaar. Vervolgens wordt het transparant en later licht-ondoorzichtig wit.</p>
<p>B Bij het overladen</p> 	 <p>Na het inschakelen van de hoofdschakelaar, zijn er geen luchtbellen zichtbaar.</p>
<p>C Bij onvoldoende opgeladen</p> 	 <p>Na het inschakelen van de hoofdschakelaar, zijn belletjes continue zichtbaar.</p>



Met belletjes: Zowel gas- als vloeibaar koelmiddel worden gemengd.



Geen belletjes: Al het koelmiddel is vloeibaar en transparant geworden.



Ondoorzichtige witte kleur: Olie en koelmiddel worden gescheiden, tonen licht-ondoorzichtige witte kleur.

## 4.18 1000 HOUR (12 MAANDEN) INSPECTIE & ONDERHOUDSPROCEDURES

Lees deze handleiding aandachtig door en begrijp "VEILIGHEID" voor het uitvoeren van de inspectie en onderhoud.

Voer dit gedeelte tegelijkertijd uit met de "DAGELIJKSE CONTROLE EN 50, 100, 120, 250 en 500 UUR'S INSPECTIE & ONDERHOUDSPROCEDURES".

### 4.18.1 VERVANGEN RETOURFILTER



**WAARSCHUWING**

LET OP HETE ONDERDELEN

- De olie in de hydraulische olietank staat onder hoge druk en heeft een hoge temperatuur. Voor u de kap verwijdert, stopt u eerst de motor, dan verwijdert u de ontluichtingsdop, drukt u de klep in en haalt u de druk van de tank.
- Direct na het gebruik van de motor is de olie heet en kan deze brandwonden veroorzaken. Wacht tot de olietemperatuur daalt voor u probeert de hydraulische olie te vervangen.

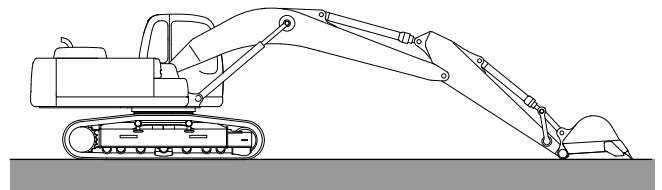
**KENNISGEVING**

Hydraulische olie in de filter bevat vuil voor het filteren. Bij het uitnemen van de retourfilter mag de hydraulische olie in de filter niet terug in de tank worden gegoten.

**KENNISGEVING**

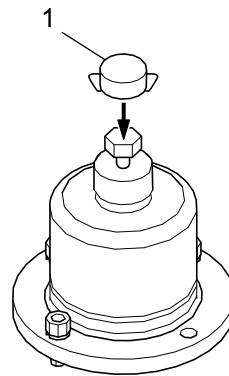
- Bestel retourfilterelementset (7) P/NoYN52V01025R100. Vervang retourfilter nadat deze voor het eerst 50 uur gebruikt is en daarna elke 1.000 uur. Voor brekerspecificaties vervangt u deze elke 250 uur.
- Er wordt een waarschuwing weergegeven op het meetcluster als het resterende onderhoudsinterval dat ingesteld is op het meetcluster op 0 uitkomt of als de retourfilter verstopt is. (Zie "WAARSCHUWING DISPLAY SCHERM" in hoofdstuk 2)  
Ongeacht de insteltijd van het onderhoud: als de waarschuwing voor vervanging van het hydraulische oliefilterelement wordt weergegeven, moet het retourfilter vervangen worden.

1. Verplaats de machine naar een vlak en stevig oppervlak.
2. Parkeer de machine in de positie voor hydraulische olie-inspectie.
3. Stop de motor en zet de instapbeveiliging in de stand "VERGRENDELD".

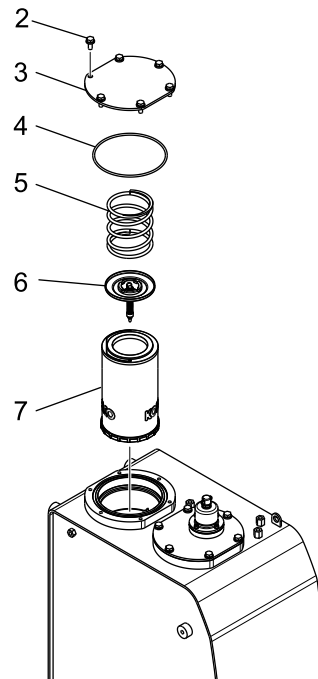


## [4. CONTROLE EN ONDERHOUD]

4. Verwijder de ontluichtingsdop (1) van de bovenkant van de hydraulische olietank en druk een aantal keer (5 tot 7 keer) op de klep om de interne druk van de hydraulische olietank vrij te geven.



5. Verwijder bout (2) en kap (3) aan de bovenkant van de tank.
6. Haal de veer (5) eruit, controleer de klep (6) en elementmontage (7) van de tank.  
Voer de hydraulische olie die nog in de filter zit nu niet terug naar de tank.
7. Vervang de O-ring (4) op montageoppervlak van de kap (3).
8. Plaats de elementmontage (7).
9. Bevestig het element door de stappen 3 en 4 in omgekeerde volgorde uit te voeren.
10. Bevestig kap (3) met bouten (2).  
Aanhaalmoment Aandraaien:  $46,5 \pm 4,6 \text{ N} \cdot \text{m}$  ( $34,3 \pm 3,4 \text{ lbf} \cdot \text{ft}$ )
11. Start de motor, stel de machine in op de positie voor hydraulische olieinspectie en controleer het peil van de hydraulische olie.



## 4.18.2 VERVANGEN ONTLUCHTINGSELEMENT

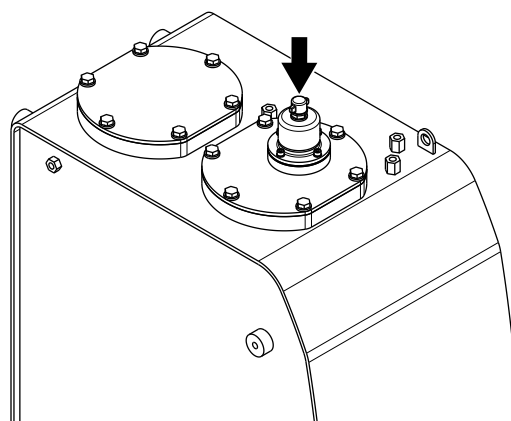


Direct na het gebruik van de motor is de olie heet en kan deze brandwonden veroorzaken. Wacht tot de temperatuur naar beneden gaat voor u het element probeert te vervangen.

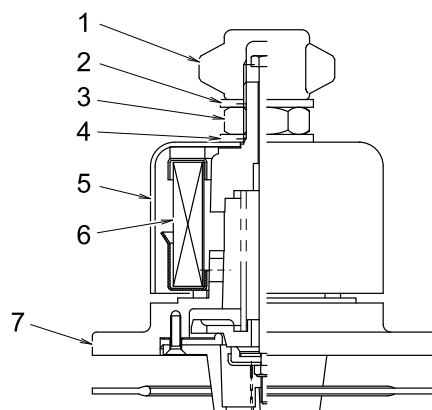
## KENNISGEVING

- Om de hydraulische olie schoon te houden en de levensduur van de hydraulische onderdelen te verlengen, moet u het filterelement periodiek vervangen.
- Elke 1000 uur vervangen is een grove richtlijn. Als de machine gebruikt wordt in zeer zanderige en stoffige omstandigheden dient het oliefilter eerder vervangen te worden dan is aangegeven.

1. Verplaats de machine naar een vlak en stevig oppervlak.
2. Plaats de emmer op de grond.
3. Stop de motor en zet de instapbeveiliging in de stand "VERGRENDELD".
4. Verwijder de ontluichtingsdop (1) van de bovenkant van de hydraulische olietank en druk een aantal keer (5 tot 7 keer) op de klep om de interne druk van de hydraulische olietank vrij te geven.



5. Na het verwijderen van de ontluichtingsdop (1) verwijdert u de verzegeling (2), moer (3) en verzegeling (4) in die volgorde.
6. Draai de kap (5) tegen de richting van de klok in, verwijder de kap en verwijder dan het element (6).
7. Installeer het nieuwe element (6) en installeer dekap (5), uitgelijnd met de groef.
8. Zorg ervoor dat er geen water of viezigheid in de luchtinvoer en uitgangspoorten tussen de kap (5) en de romp (7) kunnen komen.
9. Bevestig de verzegeling (4) bovenop de kap (5) en bevestig dan de moer (3) en plaats de verzegeling (2).



Om breken van de bouten te voorkomen, dient u de moer (3) niet te strak aan te draaien.  
Aanhaalmoment Aandraaien: 10 tot 14 N·m (7,4 tot 10,3 lbf·ft)

10. Draai de ontluichtingsdop (1) goed vast met de hand, met de richting van de klok mee.

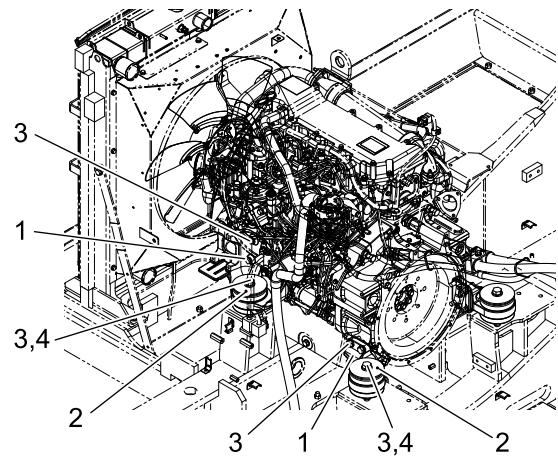
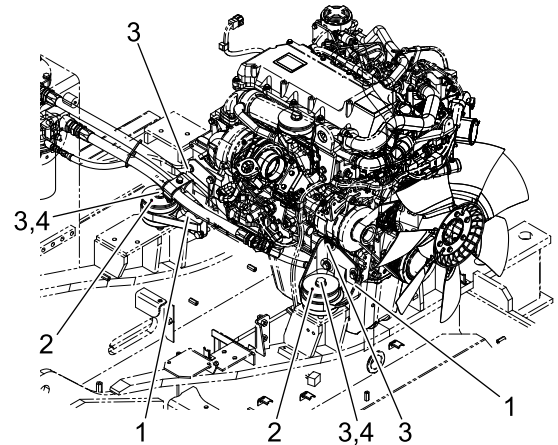
### 4.18.3 CONTROLEREN MOTORBEVESTIGINGSBEUGEL OP STRAKHEID

1. Controleer de motormontagebeugel (1) en rubberen montage (2) op schade en slijtage en losheid van montagebouten (3) en moeren (4).

Als de motormontagebeugel (1) en rubberen montage (2) beschadigd of versleten zijn, neem dan contact op met uw geautoriseerde KOBELCO-dealer voor vervanging.

2. Als ze los zitten, draait u de montagebouten (3) en moeren (4) aan.

Voor aanhaalmomenten, zie "AANHAALMOMENTEN VOOR BOUTEN & MOEREN (SPECIFIEKE POSITIES)" in Hoofdstuk 4.





## 4.18.4 CONTROLEER ACCUSPANNING



### BEHANDELING VAN ACCU

- Draag beschermende bril, lange mouwen en handschoenen bij het hanteren van de accu's.
- Breng niet geen vuur in de buurt van de accu, omdat het brandbare waterstofgas, gegenereerd door de batterij, een explosie kan veroorzaken.
- Als het verdund zwavelzuur in de batterij op uw huid of in uw ogen spat, zal het brandwonden en blindheid veroorzaken. Was de huid of ogen in zo'n geval onmiddellijk met voldoende schoon water, en vraag een speciale arts om het zo snel mogelijk te behandelen.
- Voor het uitvoeren van inspectie aan en het onderhoud van de accu, moet u de motor stoppen en de uitschakelaar van de accu in de stand "UIT" zetten.
- Bij het verwijderen van de accu aansluiting, moet u er zeker van zijn dat de gearde kant (negatieve pool) eerst wordt verwijderd en wanneer u de accu aansluit, plaats de gearde kant dan het laatst.
- Plaats geen gereedschap en materialen op de beschermkap over het bovenste gedeelte van de accu. Dat kan leiden tot kortsluiting en een brand of een explosie veroorzaken.



Voordat u de batterij-uit-schakelaar in de "O (UIT)" positie zet of de aansluiting van de accu verwijderd, draai de schakelaar naar de "UIT" stand en wacht 5 minuten of meer.

Wanneer de batterij onmiddellijk na het stoppen van de motor wordt uitgeschakeld, kan dit schade veroorzaken aan het reinigingsapparaat voor uitlaatgassen veroorzaken.



- Reinig de accupolen, en breng vet of commerciële roestwerend smeermiddel spray aan.
  - Gooi de accu niet zelf weg maar vraag altijd een professioneel bedrijf om dat te doen.
  - Wanneer de accu's oud worde, probeer niet om de oude batterij en een nieuwe batterij samen te gebruiken. De levensduur van de nieuwe batterij kan worden verkort. Wanneer de accu wordt vervangen, vervang dan beiden tegelijk.
- 
- Meet de spanning van de accu's en wanneer het de opgegeven spanning niet bereikt, laadt deze op of vervang de accu's.

## 4.19 2000 UUR INSPECTIE & ONDERHOUDSPROCEDURES

Lees deze handleiding aandachtig door en begrijp "VEILIGHEID" voor het uitvoeren van de inspectie en onderhoud.

Voer dit gedeelte tegelijkertijd uit met de "DAGELIJKSE CONTROLE EN 50, 100, 120, 250, 500 en 1000 UUR'S INSPECTIE & ONDERHOUDSPROCEDURES".

### 4.19.1 VERVANGEN KOELMIDDEL

---



WAARSCHUWING

#### OMGAAN MET KOELMIDDEL

Draai de radiator dop niet los en verwijder deze niet als het koelmiddel onder hoge druk en temperatuur is. Stoom met een hoge temperatuur en het koelmiddel zullen vrijkomen en brandwonden veroorzaken.

- Wacht bij het openen van de radiator vuldop tot het koelmiddel is afgekoeld en draai het vervolgens langzaam en open de radiator vuldop.
  - Het antivriesmiddel is ontvlambaar, dus zorg dat er geen vlammen en vonken in de buurt zijn.
  - Het antivriesmiddel is giftig, dus voorkom dat het in contact komt met de huid. Als het antivries in uw ogen of op uw huid komt, spoel de ogen of huid dan met voldoende water en raadpleeg een arts.
- 



VOORZICHTIG

Als er lucht in het koelvloeistofcircuit achterblijft, leidt dit tot schade aan de machine. Voer het werk uit volgens de procedure en zorg dat er geen lucht in het koelvloeistofcircuit achterblijft.

---

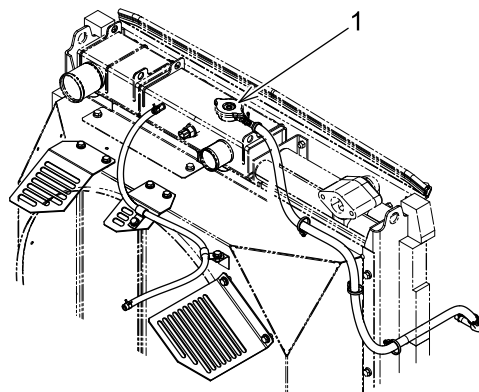
KENNISGEVING

Gebruik het originele KOBELCO antivries met een concentratie van 50%. Gebruik schoon water zoals leidingwater om het water te mengen met de antivries.

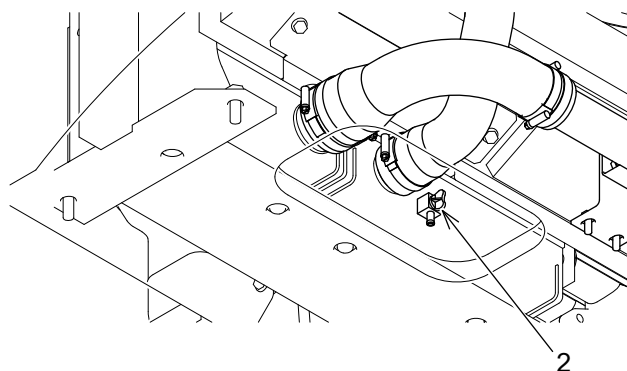
- Gebruik de gespecificeerde antivries. Als onjuist antivries wordt gebruikt, zal dit schade aan de machine veroorzaken, zoals roest in het koelcircuit.
  - De originele KOBELCO antivries is van het niet-aminetype.
  - Vervang het koelmiddel eerder dan de aangegeven interval als het vies is en/of bubbelt.
- 

1. Verplaats de machine naar een vlakke en stevige plek en laat de graafbak op de grond zakken.
2. Stop de motor en zet de instapbeveiliging in de stand "VERGRENDELD".
3. Draai de radiator dop (1) langzaam los. Controleer eerst of de druk er volledig af is, duw de dop daarna verder naar beneden en haal hem eraf.  
Hier zit de vulopening van de radiator.
4. Verwijder de onderkap onder de radiator en plaats een container voor het aftappen van koelmiddel, en open de aftapkraan (2) en aftapplug (3) aan de zijkant van de motor om het koelmiddel af te tappen.

5. Na het aftappen van het koelmiddel, sluit de aftapkraan (2) en de aftapplug (3), en bereid een slang voor het gieten van water en giet leidingwater in de vulopening van de radiator.

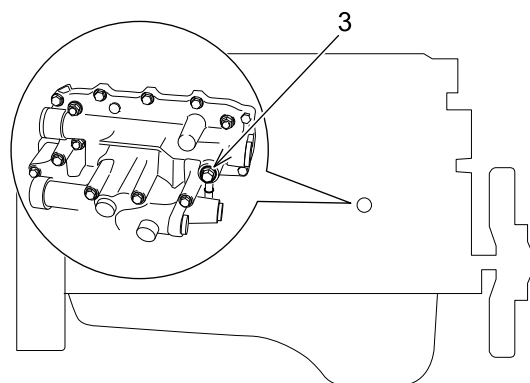


6. Open de aftapkraan (2) en de aftapplug (3) en start de motor en laat deze 10 minuten stationair draaien terwijl u de binnenkant van de radiator wast met stromend water. Tijdens het wassen met stromend water, doseert u de hoeveelheid water die wordt gegoten om het waterniveau in de radiator vol te houden. Controleer ook altijd de slang die wordt gebruikt voor het gieten van water of het uit de vulopening van de radiator komt.



7. Stop de motor en stop met het gieten van water en loos dan het water. Sluit hierna de aftapkraan (2) en de aftapplug (3).

8. Spoel de radiator met een schoonmaakmiddel. Raadpleeg de handleiding van de te gebruiken reinigungsoplossing voor het gebruik van de reinigungsoplossing.



9. Na het wassen van de radiator met de reinigungsoplossing, opnieuw wassen met stromend water volgens procedures 5 tot 7. Ga nu verder met wassen met stromend water totdat er schoon water uitkomt.

10. Tap het koelmiddel af in de reservetank (4) en was de binnenkant ervan.

11. Giet het koelmiddel in de vulopening van de radiator tot aan de hals van de vulopening van de radiator. Giet op dat moment langzaam de koelvloeistof om het binnendringen van lucht zoveel mogelijk te voorkomen. (Snelheid van vullen is 4 L/min)

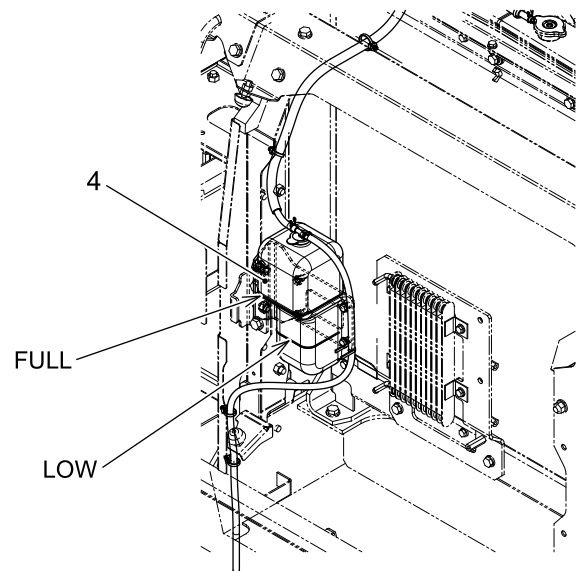
12. Om de lucht uit de koelcircuits te verwijderen, start de motor en laat u deze 5 minuten draaien bij een laag stationair toerental en vervolgens nog eens 5 minuten bij een hoog stationair toerental, als stand-by bediening. Voer deze handeling uit met de radiatorvuldop (1) verwijderd.

13. Stop de motor, wacht ongeveer 3 minuten en giet dan het koelmiddel tot aan de hals van de vulopening van de radiator en draai de radiatorvuldop (1) vast.

14. Vul de reservetank met het koelmiddel tot het midden van VOLLEDIG (bovenste limiet) en LAAG (onderste limiet).

## [4. CONTROLE EN ONDERHOUD]

15. Installeer de onderkap onder de radiator.
16. Nadat het koelmiddel voldoende is afgekoeld, controleert u het koelvloeistofniveau bij de vulopening van de radiator en de reservetank (4).
  - Als het koelvloeistofniveau bij de vulopening van de radiator laag wordt, vul dan koelvloeistof bij.
  - Vul de reservetank met het koelmiddel tot het midden van VOLLEDIG (bovenste limiet) en LAAG (onderste limiet).



## 4.19.2 DE OLIE IN DE ZWENKREDUCTIE-EENHEID VERVANGEN



### OMGAAN MET OLIE DIRECT NA GEBRUIK

Direct na het gebruik is de olie heet en kan deze brandwonden veroorzaken. Begin met het werk nadat de temperatuur gezakt is.

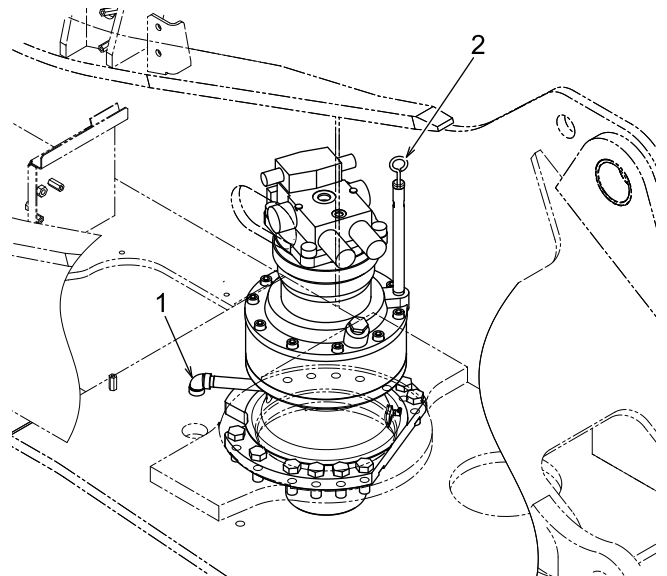
### KENNISGEVING

Vervang de olie na de eerste 500 uur gebruik.

### KENNISGEVING

- Controleer de afgevoerde olie. Als u metalen stukjes of poeder in de olie vindt, neem dan contact op met uw geautoriseerde KOBELCO-dealer.
- Voer de restolie op de juiste manier af als industrieel afval.

1. Verplaats de machine naar een vlak en stevig oppervlak.
2. Plaats de emmer op de grond.
3. Stop de motor en zet de instapbeveiliging in de stand "VERGRENDELD".
4. Plaats een container voor afvalolie onder de afvoerplug (1) aan de achteronderkant van de zwenkreductie-eenheid.  
Container: 2,7 L (0,7 Gal) of meer
5. Verwijder het peilglastoestel (2) en vul de aangegeven tandwielolie aan tot de aangegeven hoeveelheid.  
Als het oliepijl binnen het aangegeven bereik van het peilglastoestel (2) valt, dan is dit goed.  
Voor de aangegeven tandwielolie, zie "SMEERMIDDEL, BRANDSTOF & KOELMIDDEL SPECIFICATIES" in Hoofdstuk 4.
6. Bevestig peilglastoestel (2).



### 4.19.3 DE OLIE IN DE REISREDUCTIE-EENHEDEN VERVANGEN



OMGAAN MET OLIE DIRECT NA GEBRUIK

- Direct na het gebruik is de olie heet en kan deze brandwonden veroorzaken. Begin met het werk nadat de temperatuur gezakt is.
- In de reisapparaten kan druk opgebouwd worden. Haal de plug langzaam los om de interne druk vrij te geven.

#### KENNISGEVING

Vervang de olie na de eerste 500 uur gebruik.

#### KENNISGEVING

- Controleer de afgevoerde olie. Als u metalen stukjes of poeder in de olie vindt, neem dan contact op met uw geautoriseerde KOBELCO-dealer.
- Voer de restolie op de juiste manier af als industrieel afval.

1. Verplaats de machine naar een vlak en stevig oppervlak.

2. Stop de machine op een positie waarin de aftapplug (1) aan de onderkant zit en zet de emmer op de grond.

3. Stop de motor en zet de instapbeveiliging in de stand "VERGRENDELD".

4. Plaats een container voor aftapolie onder de aftapplug (1).  
Container: 5,0 L (1,3 Gal) × 2 of meer

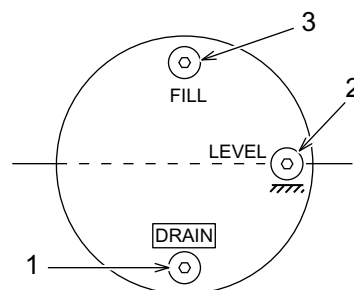
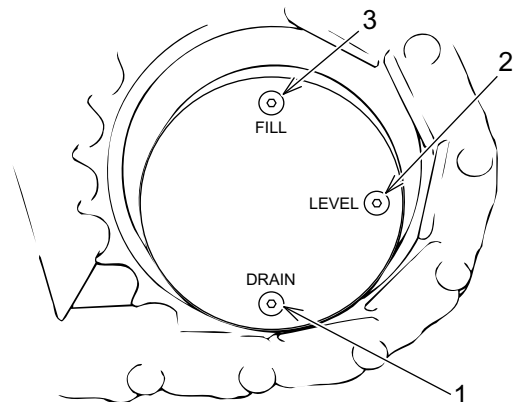
5. Verwijder de aftapplug (1), peilschroef (2) en vulplug (3) en tap de olie af in de container.

6. Nadat de olie volledig is afgetapt, maakt u de aftapplug (1) schoon met lichte olie en bevestigt u deze weer op de plek.

7. Vul de aangegeven motorolie aan via het gat van de vulplug (3) tot de olie uit de peilschroef (2) komt.  
Voor de aangegeven tandwielolie, zie "SMEERMIDDEL, BRANDSTOF & KOELMIDDEL SPECIFICATIES" in Hoofdstuk 4.

8. Maak de peilschroef (2) en vulplug (3) schoon met lichte olie en plaats ze terug.

9. Vervang op dezelfde manier de olie van de reisreductie-eenheid aan de andere kant.

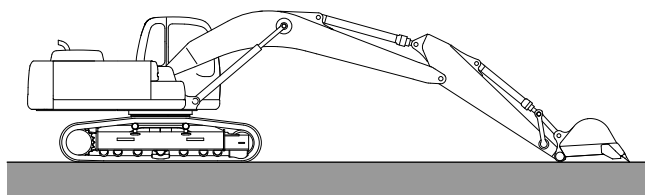


## 4.19.4 REINIGEN ZUIGZEEF

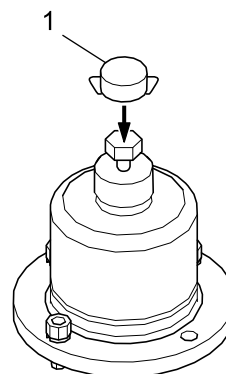
OMGAAN MET HYDRAULISCHE OLIETANK

- De olie in de hydraulische olietank staat onder hoge druk en heeft een hoge temperatuur.
- Voor u de kap verwijdert, stopt u eerst de motor, dan verwijdert u de ontluichtingsdop, drukt u de klep in en haalt u de druk van de tank.
- Direct na het gebruik van de motor is de olie heet en kan deze brandwonden veroorzaken. Wacht tot de olietemperatuur daalt voor u probeert de hydraulische olie te vervangen.

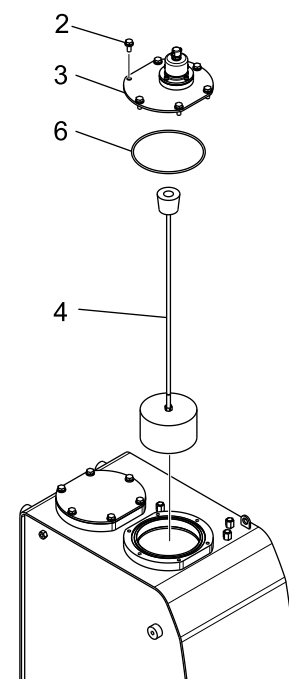
1. Verplaats de machine naar een vlak en stevig oppervlak.
2. Parkeer de machine in de positie voor hydraulische olie-inspectie.
3. Stop de motor en zet de instapbeveiliging in de stand "VERGRENDELD".
4. Maak het gebied rondom de kap schoon om de hydraulische olietank uit de buurt van vreemde materialen te houden.



5. Verwijder de ontluichtingsdop (1) van de bovenkant van de hydraulische olietank en druk een aantal keer (5 tot 7 keer) op de klep om de interne druk van de hydraulische olietank vrij te geven.



6. Verwijder bout (2) en kap (3) aan de bovenkant van de tank.

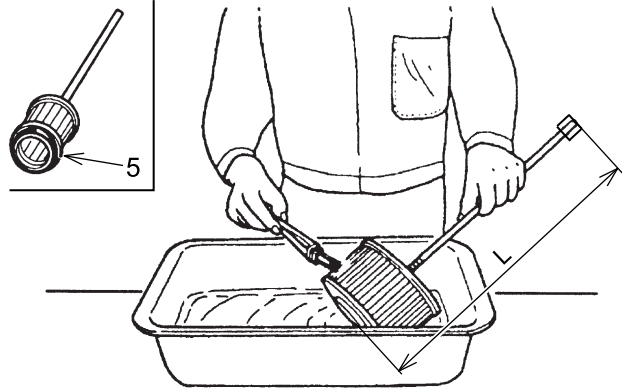


## [4. CONTROLE EN ONDERHOUD]

### KENNISGEVING

Laat de bouten of andere onderdelen niet in de tank vallen.

7. Haal de zuigzeef (4) eruit.
8. Maak de zuigzeef (4) schoon met lichte olie of een reinigingsmiddel, laat het goed drogen en controleer het op schade. Als er sprake is van aanzienlijke schade, vervang de zeef dan door een nieuwe.  
L: 796±1mm(31±0,04 inch)
9. Controleer O-ringen (5) en (6) aan de onderkant van de zeef en vervang ze als er sprake is van slijtage of schade.
10. Plaats nieuwe zuigzeef (4) in de hydraulische olietank.
11. Plaats kap (3) met bout (2).  
Aanhaalmoment Aandraaien: 46,5 ± 4,6 N·m (34,3 ± 3,4 lbf·ft)
12. Start de motor en laat de motor op lage stationaire snelheid draaien gedurende een paar (5 tot 7) minuten. Daarna elke cilinder uit- en intrekken en de machine draaien.
13. Parkeer de machine in de positie voor hydraulische olie-inspectie, stop de motor en controleer het oliepeil. Als het oliepeil laag is, vul dan de hydraulische olie bij.



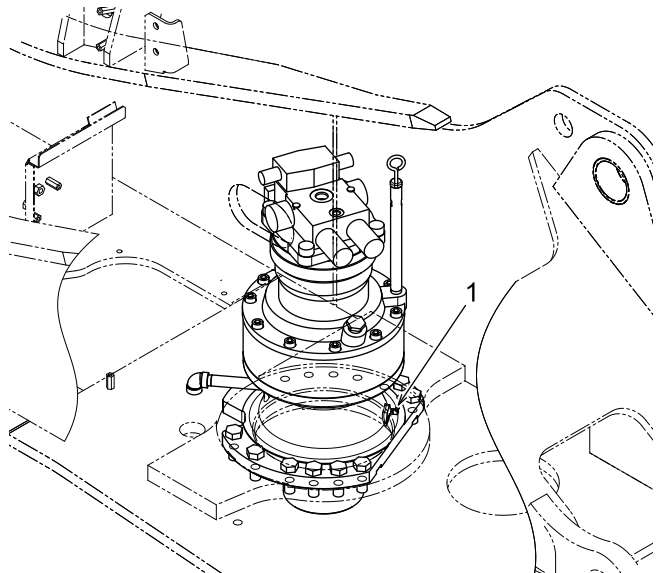
### 4.19.5 DE ZWENKREDUCTIE-EENHEID SMEREN



#### BEHANDELING DIRECT NA GEBRUIK

Direct na gebruik zijn de onderdelen heet. Dit kan tot brandwonden leiden. Begin met het werk nadat de temperatuur gezakt is.

1. Verplaats de machine naar een vlak en stevig oppervlak.
2. Plaats de emmer op de grond.
3. Stop de motor en zet de instapbeveiliging in de stand "VERGRENDELD".
4. Breng vet aan op de smeernippel (1).  
Als de slang voor het smeren aangesloten is, brengt u vet van de smeernippel aan het einde van de slang aan.





## 4.19.6 CONTROLEREN VAN VET IN ZWENKSMEERBAD

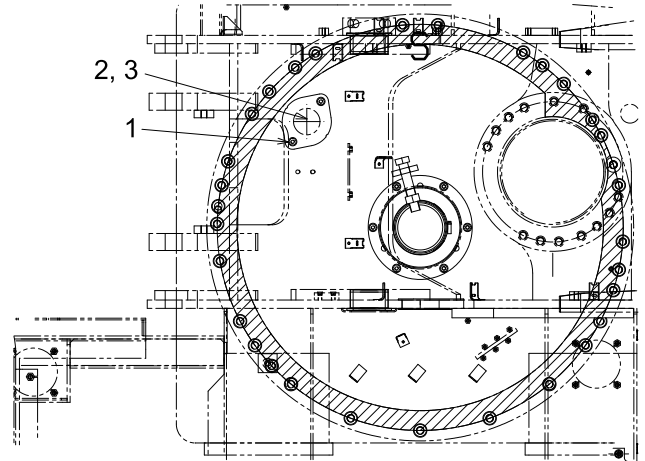
## KENNISGEVING

Als de kwaliteit van het vet achteruit gaat, kan dit leiden tot schade aan de kroonwielen van de zwenkreductie-eenheid en de zwenklager.

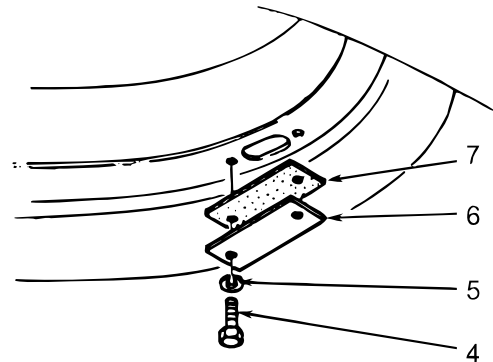
Als de tandwielen van de zwenklagers beschadigd raken of het vet achteruit gaat en vervangen moet worden, neemt u contact op met uw geautoriseerde KOBELCO-dealer.

Omdat de bovenste structuur uit elkaar gehaald moet worden om het vet voor het zwenksmeerbad te vervangen, neemt u contact op met uw geautoriseerde KOBELCO-dealer.

1. Draai de bout (1) aan de voorkant van de bovenste structuur los en verwijder de kap (2) en pakking (3) voor inspectie.
2. Na inspectie plaatst u een nieuwe pakking (3) en na het schoonmaken van de kap (2) brengt u Loctite #572 aan en plaatst u hem terug.



3. Als er sprake is van water, haal de bout (4) en de veerring (5) in de onderste kant van het lagere frame dan los, verwijder de kap (6) en pakking (7) om het water af te tappen. Het vet kan troebel worden als het gemengd wordt met een kleine hoeveelheid water. Dit zou echter geen problemen moeten veroorzaken als de viscositeit hoog is.



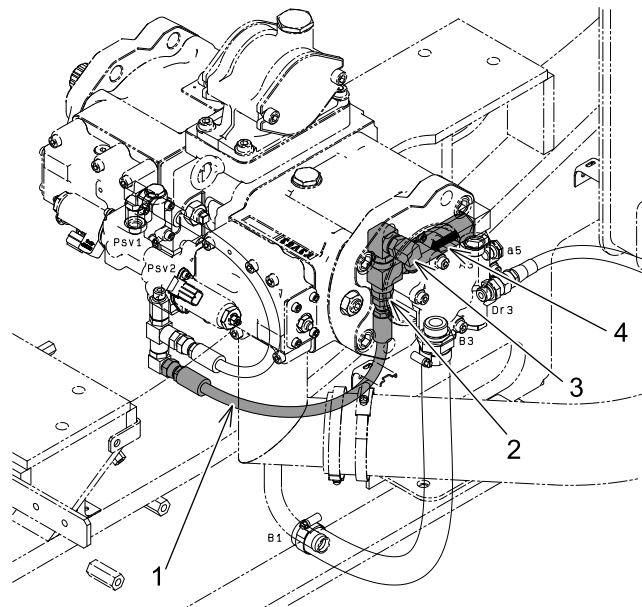
## 4.19.7 REINIGEN PILOT-LIJNFILTER



Direct na gebruik kan er hete hydraulische olie wegsplatten en dit kan brandwonden veroorzaken.  
Wacht tot de olietemperatuur afgekoeld is voor u de pilot-lijnfILTER probeert te reinigen.

Voor u het werk uitvoert, dient u te wachten tot de interne druk van de hydraulische olietank en het hydraulische systeem zijn vrijgegeven.

1. Open de zijkap naast de pomp en haal de slang (1), connector (2) en lijnfilter (3) eruit.
2. Maak de lijnfilter (3) schoon met lichte olie en plaats deze terug.

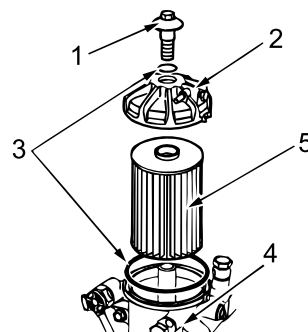


### 4.19.8 VERVANGEN VAN LUCHTSCHIEDINGSFILTER (BRANDSTOFFILTER) ELEMENT

#### **VOORZICHTIG**

- Als de brandstof afgetapt wordt, tapt u alle brandstof uit het filter. Als het element vervangen wordt zonder alle brandstof af te tappen, is er een mogelijkheid dat ongefilterde brandstof in het filter blijft en naar de zijkant van de machine stroomt.
- Zet een container klaar om lekkende vloeistof uit het filter op te vangen.

1. Verwijder de middelste bout (1), verwijder de O-ringen (3) (2 stks) en doppen (2) van de brandstoffilterbehuizing (4).
2. Verwijder het element (5).
3. Verwijder stof rondom de brandstoffilterbehuizing (4) binnenin en het aansluitpunt van het element van de dop (2) binnenin.
4. Installeer een nieuw element (5) in de brandstoffilterbehuizing (4).



#### **VOORZICHTIG**

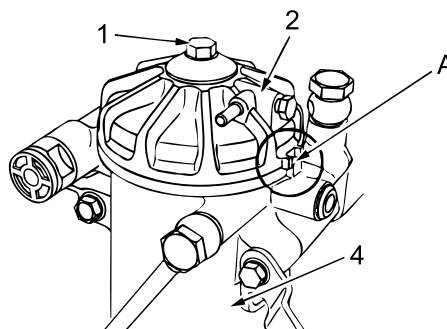
Als het element vervangen wordt zonder dat alle brandstof is afgetapt uit de brandstoffilterbehuizing (4) blijft er ongefilterde brandstof in de brandstoffilterbehuizing. Zorg ervoor dat de filterbehuizing geen overgebleven brandstof bevat.

5. Pas brandstof toe op een nieuwe O-ring (3) en installeer ze op de rand van de brandstoffilterbehuizing.

#### **VOORZICHTIG**

- Gebruik het brandstoffilterelement (5) niet opnieuw.
- De O-ring (3) is bijgesloten in de elementset, dus gebruik de O-ring niet opnieuw als hij eenmaal verwijderd is.

6. Lijn het markeringsteken (A) uit en plaats de dop (2) op de brandstoffilterbehuizing (4) en draai de middenbout (1) vast.  
Aanhaalmoment aandraaien: 24,5 tot 34,3N·m (18,1 tot 25,3 lbf·ft)



#### **VOORZICHTIG**

- Doe voorzichtig en voorkom draaischade aan de O-ring (3).
- Zorg ervoor dat de O-ring (3) op de voorkant van de klem past.
- Lijn het markeringsteken (A) van de brandstoffilterdop uit met de brandstoffilterbehuizing.

## [4. CONTROLE EN ONDERHOUD]

---

7. Haal de lucht uit het brandstofsysteem.

Zie "Lucht uit het brandstofsysteem halen" in Hoofdstuk 4 om de lucht uit het brandstofsysteem te halen.

---

**KENNISGEVING**

Duw de eerste pomp van de hoofdfilter en vul de brandstofleiding met brandstof. En de lucht in de leiding wordt verwijderd.

---

## 4.20 5000 UUR INSPECTIE & ONDERHOUDSPROCEDURES

Lees deze handleiding aandachtig door en begrijp "VEILIGHEID" voor het uitvoeren van de inspectie en onderhoud.

Voer dit gedeelte tegelijkertijd uit met de "DAGELIJKSE CONTROLE EN 50, 100, 120, 250, 500, 1000, en 2000 UUR'S INSPECTIE & ONDERHOUDSPROCEDURES".

### 4.20.1 VERVANGEN HYDRAULISCHE OLIE



#### OMGAAN MET HYDRAULISCHE OLIE EN OLIE

- De olie in de hydraulische olietank staat onder hoge druk en heeft een hoge temperatuur en is gevaarlijk. Voor u de kap verwijdert, stopt u eerst de motor, dan verwijdert u de ontluchtingsdop, drukt u de klep in en haalt u de druk van de tank.
- Direct na het gebruik van de motor is de olie heet en kan deze brandwonden veroorzaken. Wacht tot de olietemperatuur daalt voor u probeert de hydraulische olie te vervangen.

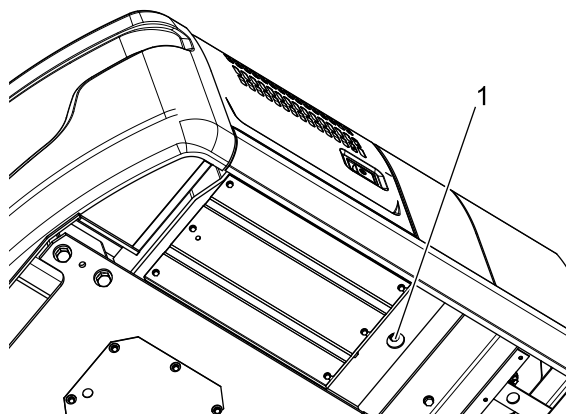
#### KENNISGEVING

Als de hydraulische breker geïnstalleerd is, gaat de hydraulische olie sneller achteruit dan bij normaal graafwerk met de emmer. Zie "PERIODIEKE INSPECTIE EN ONDERHOUD VAN KNABELSCHAAR (PLETTER) EN BREKER" in hoofdstuk 7 om de hydraulische olie te onderhouden.

#### KENNISGEVING

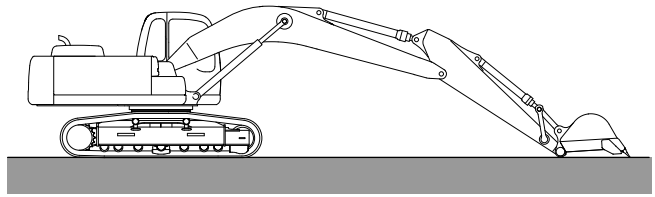
- Voer de restolie op de juiste manier af als industrieel afval.
- Als u hydraulische KW68-olie gebruikt, dan dient deze elke 2000 uur vervangen te worden.

1. Verplaats de machine naar een vlak en stevig oppervlak.
2. Zwaai de bovenste structuur op zo'n manier, dat de aftapplug (1) aan de onderkant van de hydraulische tank naar het middenpunt van de rechter- en linkersporen gedraaid staat.

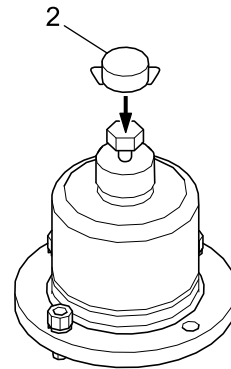


## [4. CONTROLE EN ONDERHOUD]

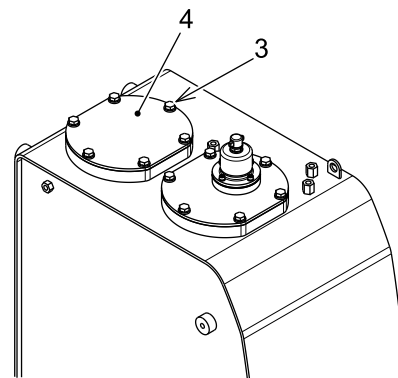
3. Trek de armcilinder en emmercilinder in en plaats de emmer en dozer (indien geïnstalleerd) op de grond.
4. Stop de motor en zet de instapbeveiliging in de stand "VERGRENDELD".
5. Reinig het oppervlak rondom de kap om vreemde materialen uit de buurt van de hydraulische tank te houden.



6. Verwijder de ontluchttingsdop (2) van de bovenkant van de hydraulische olietank en druk een aantal keer (5 tot 7 keer) op de klep om de interne druk van de hydraulische olietank vrij te geven.



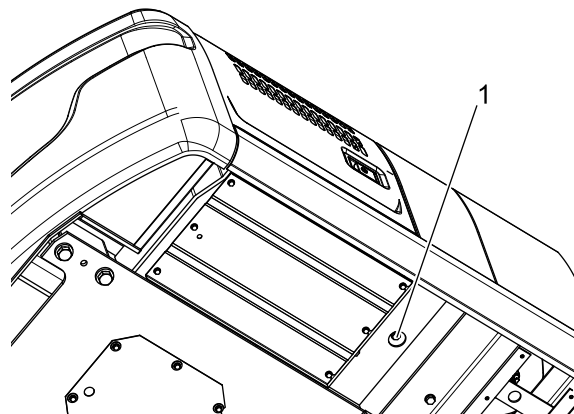
7. Verwijder bout (3) en kap (4) aan de bovenkant van de tank.



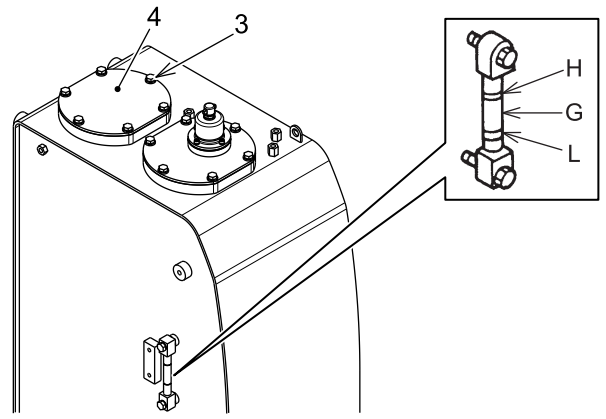
### BELANGRIJK

Laat de bouten of andere onderdelen niet in de tank vallen.

8. Plaats een container voor aftapolie onder de aftapplug (1) op de bodem van de hydraulische olietank.
9. Haal de aftapplug (1) langzaam los en tap de hydraulische olie volledig af.
10. Maak de aftapplug (1) schoon en installeer deze. Aanhaalmoment Aandraaien:  $108 \pm 10 \text{ N} \cdot \text{m}$  ( $79,7 \pm 7,4 \text{ lbf} \cdot \text{ft}$ )



11. Vul de hydraulische olie bij via de vulpoort bovenop de hydraulische olietank.  
Giet de olie erin terwijl u het oliepeil controleert met het oliepeilglas (G).
12. Bevestig de vulpoortkap (4) met zes bouten (3).  
Aanhaalmoment aandraaien:  $46,5 \pm 4,6 \text{ N} \cdot \text{m}$  ( $34,3 \pm 3,4 \text{ lbf} \cdot \text{ft}$ )
13. Start de motor en laat de motor op lage stationaire snelheid draaien gedurende een paar (5 tot 7) minuten. Daarna elke cilinder uit- en intrekken en de machine draaien.
14. Stel de machine opnieuw in op hydraulische oliepeilinspectie, stop de motor en controleer het oliepeil. Als het oliepeil laag is, vul dan de hydraulische olie bij.



## 4.20.2 VERVANGEN DEF/AdBlue TOEVOERMODULEFILTER

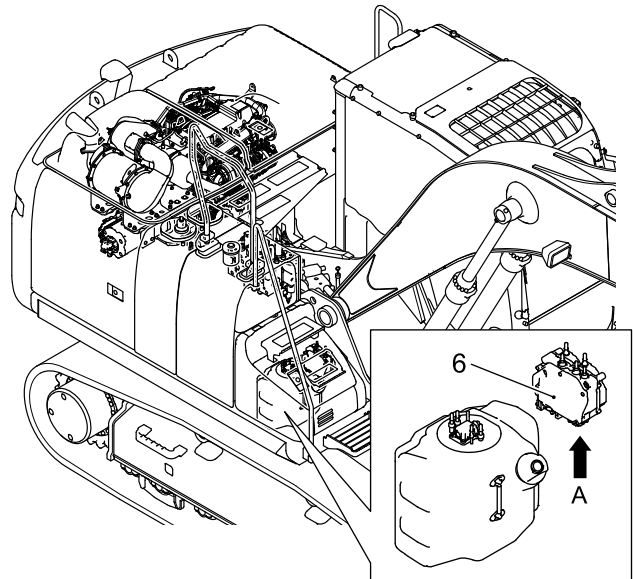


- Filterelement, O-ring en pakking niet opnieuw gebruiken.
- Controleer bij het vervangen van de O-ring of pakking wat de staat is van de fitting op het montageoppervlak, om te voorkomen dat deze verdraaid of breekt.

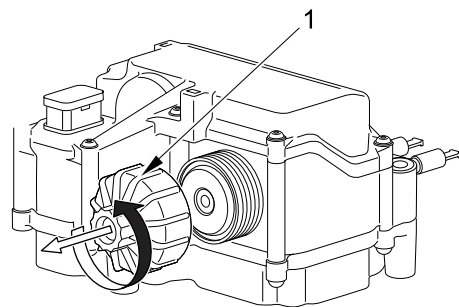
Neem contact op met uw geautoriseerde KOBELCO-dealer voor het vervangen van de DEF/AdBlue toevoermodulefilter.

Stop de motor en wacht ongeveer 30 minuten voor u de filter vervangt.

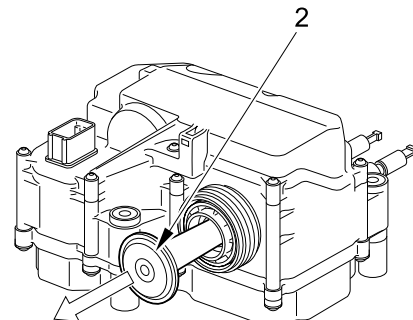
1. DEF/AdBlue-toevoermodule (6) wordt geplaatst op het bovenste frame aan de rechterkant van de machine.  
A: Filterkant
2. Als er een kap rond de pomp aanwezig is, verwijdert u deze.
3. Bij het vervangen van de filter kan er DEF/AdBlue gemorst worden. Maak een container klaar om de DEF/AdBlue onder de pomp (6) op te vangen en een doek om de DEF/AdBlue af te vegen.



4. Draai filterkap (1) van de pomp om deze te verwijderen.  
Steeksleutelmaat: 27 mm (1,063 inch)

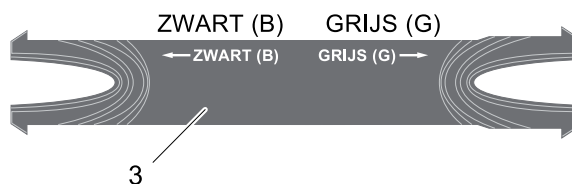


5. Verwijderen corrigerende filter (2).

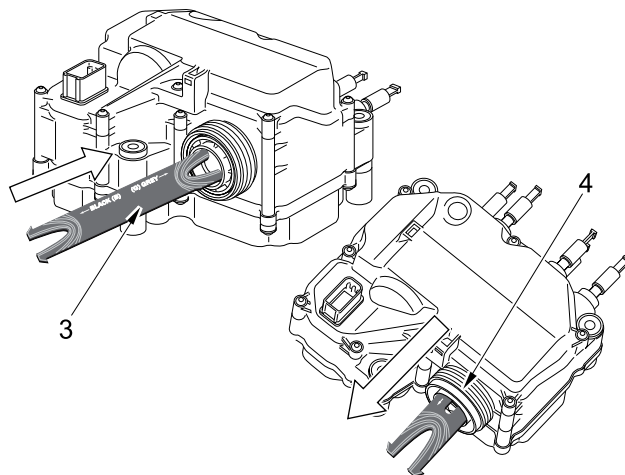




6. Gebruik verwijdergereedschap (3) om filter te vervangen.



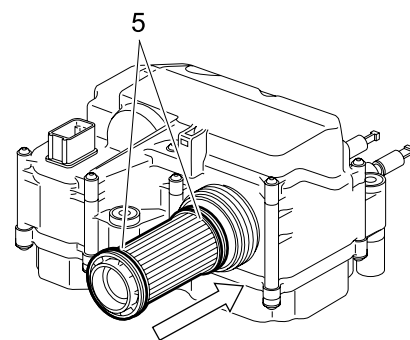
7. Plaats de zwarte kant van het verwijdergereedschap (3) erin, haak deze aan de filter (4) en haal de filter eruit (4).



8. Breng een beetje DEF/AdBlue aan op de nieuwe O-ring (5) en bevestig deze op de nieuwe filter (4). Volg de voorzorgsmaatregelen van het omgaan met DEF/AdBlue.

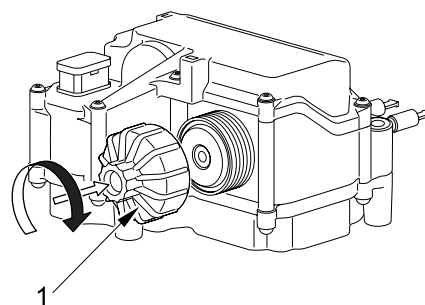
9. Bevestig filter (4) en corrigerende filter (2) aan de pomp (6).

10. Verwijder vuil en vreemde materialen van de montageoppervlakken van filterkap (1) en de toevoermodule.



11. Bevestig filterkap (1) met een steeksleutel. Aanhaalmoment Aandraaien: 20 tot 25 N·m (15 tot 18 lbf·ft)

12. Als de kap verwijderd was, plaatst u deze terug.



Na de bewerking dient u te controleren of de DEF/AdBlue niet lekt vanuit het gebied rondom de DEF/AdBlue-module, DEF/AdBlue-tank, DEF/AdBlue-leidingen en demper.

4



## 5. VERVOER



## 5.1 TRANSPORT

Tijdens transport van de machine dienen altijd de transportgerelateerde wet- en regelgeving en voorschriften van de dealer nageleefd te worden.

### 5.1.1 LEEF DE TRANSPORTGERELATEERDE WET- EN REGELGEVING STRIKT NA

Neem tijdens het transport contact op met het dichtstbijzijnde kantoor van KOBELCO.

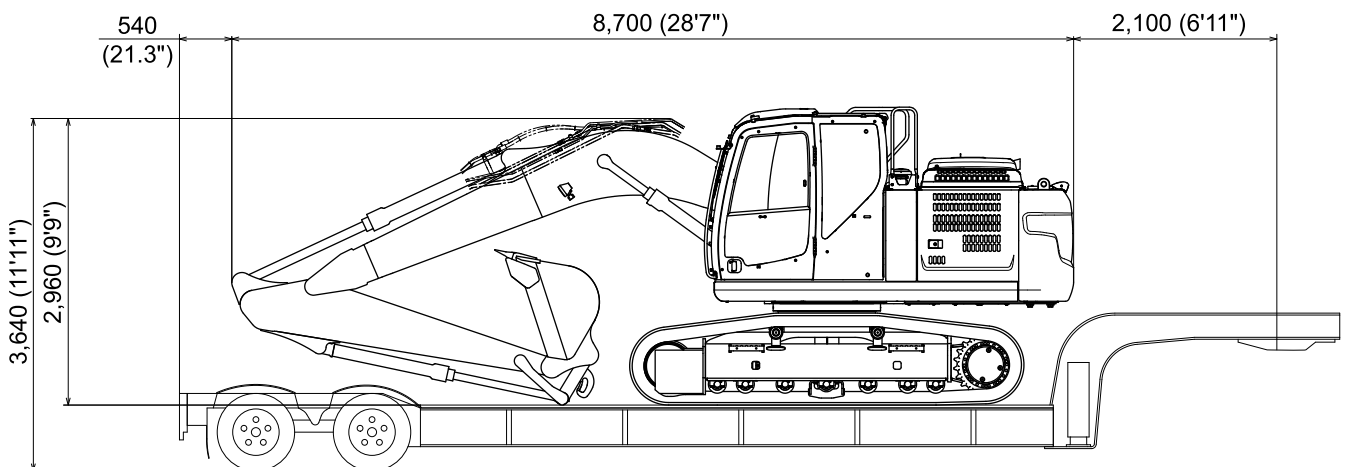
- Bij het vervoeren van deze machine met een trailer, etc., dient u rekening te houden met de breedte, hoogte, lengte en massa van de machine. De transportmassa en afmetingen kunnen wisselen, afhankelijk van het type plaat en de specificaties van het hulpstuk.
- Bekijk de massa's en afmetingen beschreven in "SPECIFICATIES" en "OPTIONELE APPARATUUR" in deze handleiding om de juiste vervoersmethode te kiezen.
- Voer eerst een inspectie uit van de route en kijk naar beperkingen met betrekking tot de breedte, hoogte en massa (gewicht) van voertuigen, de verkeersregelingen, etc.



#### CONTROLEPATRONEN VAN DE CONTROLEHENDELS

Voor het gebruik is het belangrijk goed te letten op de omgeving en elke controlehendel voorzichtig uit te proberen, om er zeker van te zijn dat elke beweging in overeenstemming is met het controlepatroon dat op het label wordt aangegeven. Als dit niet overeen komt, vervang dan het label door het juiste label, dat overeen komt met de daadwerkelijke beweging.

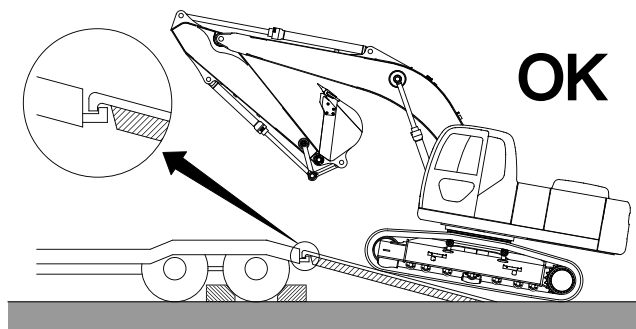
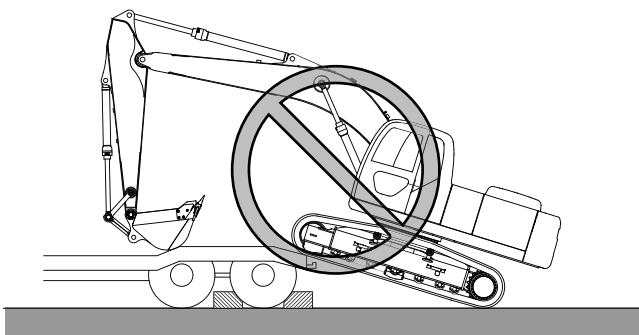
Zie daarnaast "WAARSCHUWINGEN VOOR GEBRUIK" in hoofdstuk 1 voor waarschuwingen met betrekking tot gebruik.



De afmetingen en gewicht zijn 2,6m (8'6") voor de arm, 0,63m<sup>3</sup> (0,82 cu·yd) voor de emmer en 5,20m (17'1") voor de giek.

MODEL	OPERATIONELE MASSA				
	500 mm (19,7")	600 mm (23,6")	700 mm (27,6")	790 mm (31,1")	900 mm (35,4")
SK180LC-10 SK180LC-10E	-	19.600 kg (43.200 lbs)	20.000 kg (44.100 lbs)	20.200 kg (44.500 lbs)	20.500 kg (45.200 lbs)
SK180NLC-10 SK180NLC-10E	18.800 kg (41.500 lbs)	19.000 kg (41.900 lbs)	19.400 kg (42.800 lbs)	19.600 kg (43.200 lbs)	-

## 5.2 LADEN/LOSSEN VAN DE MACHINE



### Laden/lossen van de machine

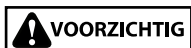
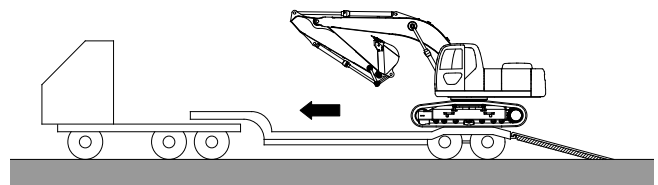
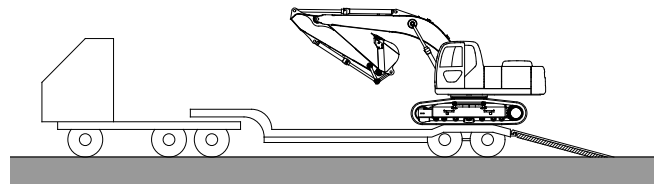
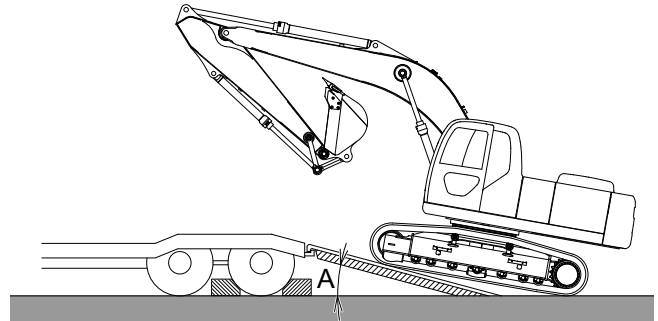
- Laad/los de machine op een vlakke en harde ondergrond.
- Gebruik hellingsplaten, platforms, en hellingen met voldoende breedte, lengte, helling, stijfheid en sterkte.
- Verwijder modder en vuil van het onderstel van de machine om uitglijden op de helling te voorkomen. Verwijder, bovendien, eventuele aanslag op de oprit inclusief water, sneeuw, ijs, vet en olie.
- Zet het motortoerental op LAAG tijdens het laden of lossen van de machine en zet de rijsnelheid keuzeschakelaar op LAAG (1ste).
- Maak geen gebruik van de unit voor het laden of lossen van de machine om gevaar te vermijden.
- Gebruik de rijhendels alleen wanneer de machine op de helling staat.
- Wanneer u over het dode punt van de trailer gaat kan de machine zijn balans verliezen als gevolg van een abrupte verandering in het zwaartepunt. Zorg ervoor dat u langzaam rijdt.
- Zorg ervoor dat u de automatische versnellingschakelaar op de stand "UIT" zet. Wanneer de machine wordt gebruikt met de automatische versnelling op "AAN", kan het toerental van de motor abrupt veranderen.
- Draai niet op de helling om kantelen te voorkomen. Maak pas een bocht wanneer de grond of het aanhangerbed is bereikt.
- Omdat de LAAG (1ste)/HOOG (2e) automatische rijsnelheid schakelsysteem automatisch de rijsnelheid verandert, kan het een negatieve invloed hebben op de besturing van de machine wanneer de machine van de helling afgaat of wanneer deze geladen of gelost wordt van de trailer. Deze abrupte verandering van machinebediening kan ernstige ongelukken veroorzaken.  
Wanneer de machine van een helling afgaat, of wanneer deze van een de trailer worden geladen of gelost, zet dan de LAAG (1ste)/HOOG (2e) rijsnelheid keuzeschakelaar op LAAG.

## 5.2.1 LADEN

Gebruik de volgende procedure.

### WANNEER EEN HELLINGSPLAAT WORDT GEBRUIKT

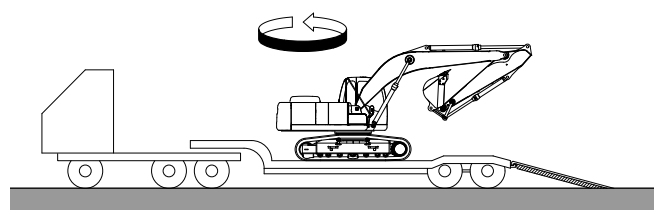
1. Blokkeer de banden van de aanhangwagen zodat de trailer niet kan bewegen.
2. Gebruik hellingsplaten met voldoende lengte, breedte, sterkte en verloop in hoogte. Installeer de hellingsplaat zodat de hoek (A) tot de grond 15 graden of minder is.
3. Start de motor en duw de bestuurdersnoodhendel naar "OPEN" positie.
4. Op het schakelpaneel van de metergroep drukt u op de rij snelheid keuzeschakelaar en stel deze in naar de LAGE (1ste) snelheid.
5. Zorg ervoor dat de machine recht voor de helling staat voordat ze de helling op gaat, til de bulldozer op (indien geïnstalleerd), en rij langzaam.



Wanneer de machine de helling op of af gaat, vouw de arm en de unit in en verhoog de giek, zoals weergegeven in de figuur, om interferentie met het bed van de aanhangwagen bed te vermijden.

Wanneer de speling tussen de oprij plaat of het aanhangwagenbed onvoldoende is, kan de machine abrupt naar de zijkant leunen wanneer het over het dode punt gaat en zal de cilinder van de arm of graafbak op het aanhangwagenbed, de rijplaat of de grond slaan, wat tot schade aan de cilinder kan leiden.

6. Wanneer de machine in de gewenste positie is, draai de bovenbouw langzaam 180 graden.
7. Laat de unit langzaam zakken.
8. Trek de bestuurdersnoodhendel omhoog naar de "GESLOTEN" positie.
9. Laat de motor afkoelen door het langzaam stationair te laten draaien, stop de motor en haal de sleutel uit het contactslot.



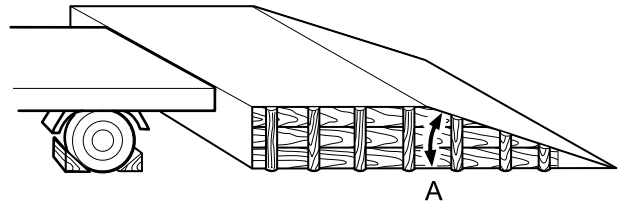
## [5. VERVOER]

---

10. Vergrendel alle sloten zoals die voor beschermingen en deuren.

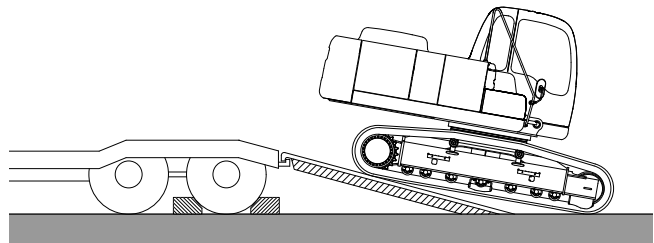
### WANNEER U PLATFORM OF HELLING GEBRUIKT

1. Maak de helling breed genoeg voor de breedte van de machine. De hoek (A) van het platform of helling van de grond moet 15 graden of minder zijn.
2. Controleer of de helling stevig genoeg is om het gewicht van de machine te dragen.
3. De top van het platform of de helling moet gelijk zijn aan dat van het aanhangwagenbed.
4. Parkeer de trailer in de juiste positie.



### HET LADEN VAN DE MACHINE ZONDER UNIT

- Wanneer de machine zonder unit wordt geladen, pas dan de rijrichting aan zodat het contragewicht bovenaan de helling is.





## 5.2.2 VASTZETTEN VAN DE MACHINE

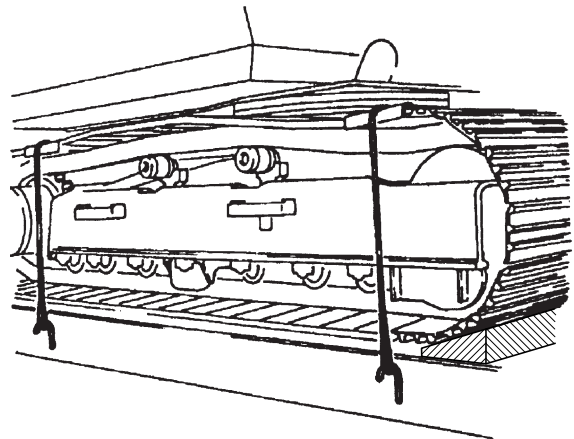
### BELANGRIJK

- Trek de radioantenne in vóór het vervoer. Verwijder, bovendien, de spiegels wanneer dat nodig is. Bewaar de verwijderde onderdelen veilig in de cabine.
- Plaats een houten blok onder de graafbak (unit) aansluiting om contact met de grond te vermijden en om beschadiging van de cilinder van de graafbak tijdens het transport te voorkomen.

Nadat de machine in de gewenste positie is geladen, bevestig de machine volgens de volgende procedures.

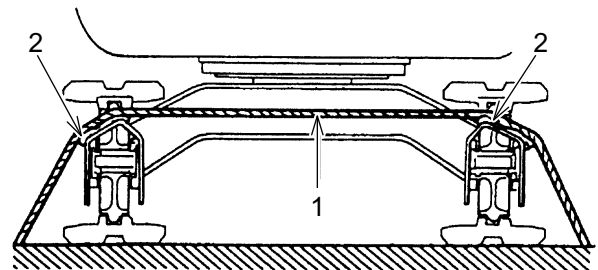
### RUPS BAND

1. Controleer of alle veiligheidsvoorzieningen en de portieren vergrendeld zijn.
2. Blokkeer de voor- en achterkant van de rupsbanden en zet de machine stevig vast met kabels van de juiste sterkte om te voorkomen dat machine heen en weer beweegt of gaat rollen als gevolg van de trillingen van de trailer. Zet, bovendien, alle afzonderlijke onderdelen en te verwijderde onderdelen stevig vast op de trailer.



### RUBBEREN RUBSBANDEN EN STOOTKUSSENS

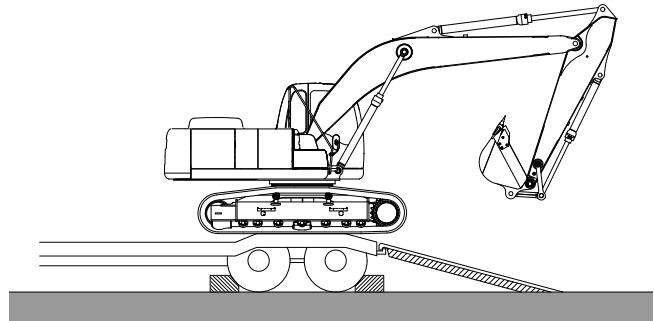
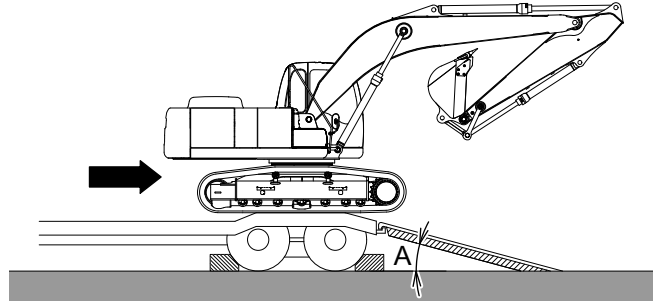
1. Controleer of alle veiligheidsvoorzieningen en de portieren vergrendeld zijn.
2. Blokkeer de voor- en achterkant van de loopbanden en zet de machine stevig vast met kabels van de juiste sterkte om te voorkomen dat machine heen en weer beweegt of gaat rollen als gevolg van de trillingen van de trailer. Zet, bovendien, alle afzonderlijke onderdelen en te verwijderde onderdelen stevig vast op de trailer. Maak de kabel (1) niet direct vast aan de rubberen loopbanden of het remblok. Plaats beschermstukken (2) (zoals zacht doek) links en rechts van het frame om zo de kabel stevig het frame te laten vastbinden aan de laadvloer van de vrachtwagen.



### 5.2.3 LOSSEN

Gebruik de volgende procedure.

1. Blokkeer de banden van de aanhangwagen zodat de trailer niet kan bewegen.
2. Gebruik hellingen met voldoende lengte, breedte, sterkte en verloop in hoogte. Bevestig de hellingsplaten, zodat de hoek (A) tot de grond 15 graden of minder is.
3. Verwijder kettingen of kabels die de machine op z'n plaats houden.
4. Start de motor en duw de bestuurdersnoodhendel naar "OPEN" positie.
5. Op het schakelpaneel van de metergroep drukt u op de rijnsnelheid keuzeschakelaar en stel deze in naar de LAGE (1ste) snelheid.
6. Breng de giek langzaam omhoog.
7. Verhoog de unit. Met de arm ingetrokken tot onder de giek, verhoog de bulldozer (indien aanwezig) en rijd langzaam..
8. Laat de machine aan de achterkant van de aanhangwagen recht komen en stop tijdelijk.
9. Controleer of de machine parallel staat aan de hellingsplaten en stel de hoek tussen de arm en de giek van 80 tot 100 graden in.

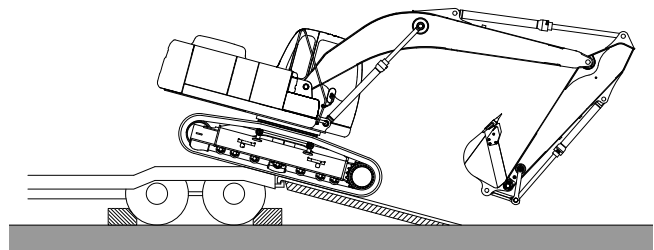


**VOORZICHTIG**

Volg de onderstaande procedures om schade aan de cilinders van de arm en bak te voorkomen.

Wanneer deze machine stijgt of daalt van de hellingen, trek de arm en de unit in en verhoog de giek om mogelijke interferentie met de helling of de trailer te voorkomen. Wanneer de machine abrupt overheelt wanneer deze over het dode punt van de helling gaat, dan kan de unit op het dek van de aanhangwagen bed of de hellingen slaan.

10. Rij de machine langzaam via de hellingsplaten naar beneden en beweeg de arm langzaam zodat de graafbak dicht bij de grond blijft zodat het, in geval van nood, kan worden neergelaten op de grond.
11. Draai het bovenste frame langzaam 180 graden om de juiste positie te verkrijgen om voorwaarts te rijden (de rij unit is nu aan de achterzijde).

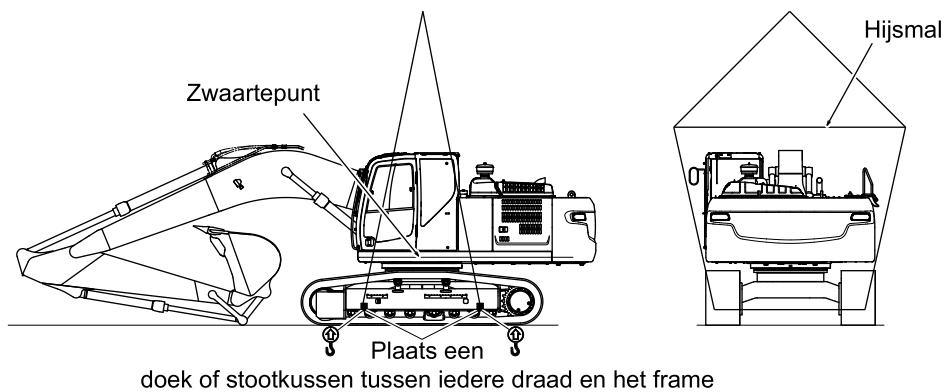


## 5.3 MACHINE TILLEN



### MACHINE TILLEN

- Een touw of ander tilgereedschap mag niet beschadigd of versleten zijn, maar moet voldoende sterk en lang zijn.
- Met een onjuiste tilmethode en plaatsing van de staalkabels, kan de opgetilde machine verschuiven, wat persoonlijk letsel of schade aan de machine kan veroorzaken.
- Zorg ervoor dat er niet plotseling een gewicht aan de staalkabels en de hijsgereedschappen komt te hangen.
- Bij het hijsen van de machine, evacueer de gebieden rond de machine. Tijdens het hijsen kan onverwachte beweging van de machine optreden.
- Blijf tijdens het hijsen van de machine uit de buurt en niet onder de machine.
- Bij het hijsen van de machine als een groepsopdracht, stuur en ontvang dan zeker signalen van en naar elkaar.
- Hijs de machine niet met een medewerker erop.
- Houd de machine horizontaal tijdens het hijsen.



### KENNISGEVING

- Deze hijsprocedures zijn van toepassing op machines in een standaard specificatie. Bij daadwerkelijk tillen moet het gewicht en het middelpunt van de zwaartekracht van de machine gecontroleerd worden. Dit geldt ook voor de kracht van de touwen en draagbanden. Neem voor gegevens contact op KOBELCO of met uw geautoriseerde KOBELCO-dealer.
- Gebruik staalkabels en slinger mallen met voldoende lengte om contact met de machine te voorkomen tijdens de hijsoperatie.
- Indien nodig, bedek de staalkabels met een doek of stootkussen om de machine te beschermen tegen schade.

### 5.3.1 TILPROCEDURES

1. Verplaats de machine naar een vlakke plek.
2. Strek de armcilinder en de bak cilinder van het hulpmiddel/de uitrusting volledig uit en laat de giek neer om het hulpmiddel/de uitrusting op de grond de plaatsen.
3. Lijn de richting van de cabine en de rupsbanden parallel uit.
4. Zet de uitschakelhendel in de "VERGRENDELDE" positie, zet de motor uit en haal de startsleutel eruit.
5. Sluit de voorruit en de vensters van de cabine, de cabinedeur, de linker- en rechterzijdeur en de motorkap en vergrendel ze vervolgens.
6. Leid de staalkabels door de ruimten tussen de eerste onderste rol en de tweede onderste rol aan de voor- en achterkant van de machine.
7. Stel de slingerhoek van de kabel in op 20 tot 30 graden en til vervolgens de machine op.
8. Til de machine op en nadat de machine de grond heeft verlaten, stop de beweging, wacht tot de machine is gestabiliseerd en til dan de machine langzaam op.

## 5.4 INSTALLEREN EN VERWIJDEREN VAN DE SPIEGEL

Wanneer de machine vanuit de fabriek wordt verzonden, worden de spiegels niet geïnstalleerd.  
Bij het verwijderen en installeren van de spiegels, bekijk "AANPASSING VAN SPIEGELS" in hoofdstuk 3.



## 6. SPECIFICATIE





## 6.1 ALGEMENE SPECIFICATIES

### 6.1.1 SK180LC-10, SK180N-10

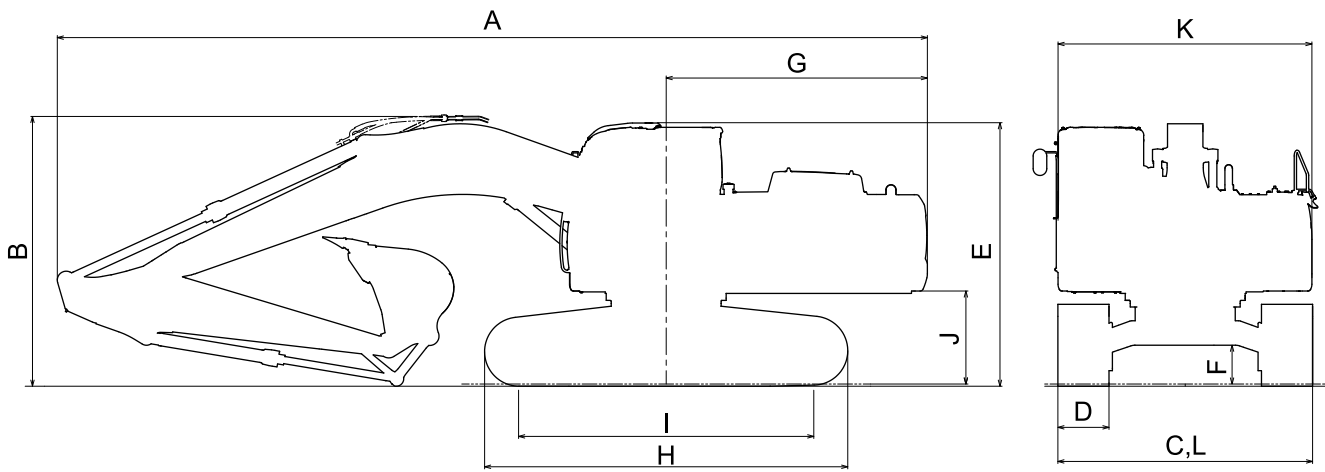
	Item	Eenheid	SK180LC-10	SK180N-10
	Operationele massa	kg (lb)	19.600 (43.200)	18.800 (41.500)
	Emmercapaciteit	m <sup>3</sup> (cu·yd)	0,63 (0,82)	
	Motornaam	—	Hino J05EUM-KSST dieselmotor	
	Nominaal motorvermogen	kW/min <sup>-1</sup> (ft-in)	Netto 95 / 2.000 Netto 100 / 2.000	
A	Algemene lengte	mm (ft-in)	8.700 (28'7")	
B	Algemene hoogte	mm (ft-in)	3.080 (10'1")	
C	Algemene breedte	mm (ft-in)	2.800 (9'2")	2.490 (8'2")
D	Geleiderailbreedte (kamplaat)	mm (inch)	600 (23,6")	500 (19,7")
E	Cabinehoogte	mm (ft-in)	3.060 (10'0")	
F	Minimale bodenvrijheid (exclusief kabelschoenhoogte)	mm (inch)	460 (18,1")	
G	Staatdraairadius	mm (ft-in)	2.550 (8'4")	
H	Bulldozer algemene lengte	mm (ft-in)	4.450 (14'7")	4.070 (13'4")
I	Tuimelmiddenafstand	mm (ft-in)	3.660 (12'0")	3.280 (10'9")
J	Vrije hoogte onder bovenste structuur (exclusief kabelschoenhoogte)	mm (ft-in)	1.050 (3'5")	
K	Algemene breedte van bovenste structuur	mm (ft-in)	2.490 (8'2")	
L	Bulldozer algemene breedte	mm (ft-in)	2.800 (9'2")	2.490 (8'2")
	Grondcontactdruk	kPa (psi)	41 (5,9)	52 (7,5)
	Draaisnelheid	min <sup>-1</sup> (rpm)	12,3 (12,3)	
	Reissnelheid (laag/hoog)	km/u (mpu)	2,8 / 4,7 (1,7 / 2,9)	
	Klimvermogen	% (deg)	70 (35)	

#### KENNISGEVING

Algemene specificaties geven de specificaties van de standaard machine aan met de 5,20m (17'1") lange giek en de 2,60m (8'6") lange arm.

Emmercapaciteit is aangegeven volgens ISO.

[6. SPECIFICATIE]



## 6.1.2 SK180LC-10E, SK180N-10E

Item		Eenheid	SK180LC-10E	SK180N-10E
Operationele massa		kg (lb)	19.600 (43.200)	18.800 (41.500)
Emmercapaciteit		m <sup>3</sup> (cu · yd)	0,63 (0,82)	
Motornaam		—	Hino J05EVA—KSDL dieselmotor	
Nominaal motorvermogen		kW/min <sup>-1</sup> (ft-in)	Netto 95 / 2.000 Netto 100 / 2.000	
CO <sub>2</sub> waarde	NRTC (totaal)*	g/kwh	680	
	RMC (totaal)*		658	
A	Algemene lengte	mm (ft-in)	8.700 (28'7")	
B	Algemene hoogte	mm (ft-in)	3.080 (10'1")	
C	Algemene breedte	mm (ft-in)	2.800 (9'2")	2.490 (8'2")
D	Geleiderailbreedte (kamplaat)	mm (inch)	600 (23,6")	500 (19,7")
E	Cabinehoogte	mm (ft-in)	3.060 (10'0")	
F	Minimale bodenvrijheid (exclusief kabelschoenhoogte)	mm (inch)	460 (18,1")	
G	Staatdraairadius	mm (ft-in)	2.550 (8'4")	
H	Bulldozer algemene lengte	mm (ft-in)	4.450 (14'7")	4.070 (13'4")
I	Tuimelmiddenafstand	mm (ft-in)	3.660 (12'0")	3.280 (10'9")
J	Vrije hoogte onder bovenste structuur (exclusief kabelschoenhoogte)	mm (ft-in)	1.050 (3'5")	
K	Algemene breedte van bovenste structuur	mm (ft-in)	2.490 (8'2")	
L	Bulldozer algemene breedte	mm (ft-in)	2.800 (9'2")	2.490 (8'2")
	Grondcontactdruk	kPa (psi)	41 (5,9)	52 (7,5)
	Draaisnelheid	min <sup>-1</sup> (rpm)	12,3 (12,3)	
	Reissnelheid (laag/hoog)	km/u (mpu)	2,8 / 4,7 (1,7 / 2,9)	
	Klimvermogen	% (deg)	70 (35)	

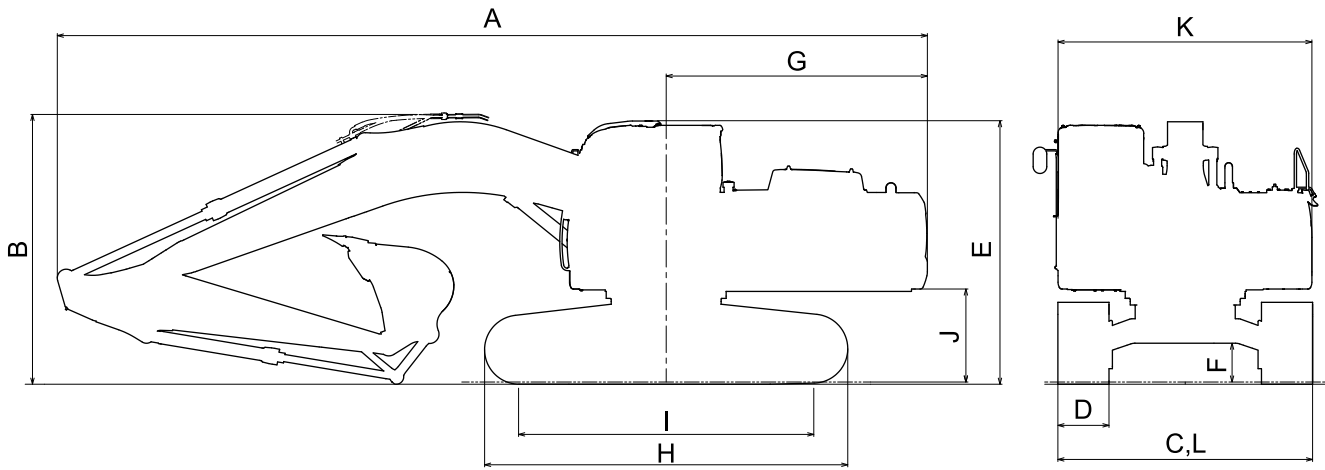
\* Deze CO<sub>2</sub>-meting is het resultaat van testen gedurende een vaste testcyclus onder laboratoriumomstandigheden, een (oudere) motor die representatief is voor het motortype (motorfamilie) en geeft geen enkele garantie voor de prestaties van een bepaalde motor.

**KENNISGEVING**

Algemene specificaties geven de specificaties van de standaard machine aan met de 5,20m (17'1") lange giek en de 2,60m (8'6") lange arm.

Emmercapaciteit is aangegeven volgens ISO.

[6. SPECIFICATIE]



## 6.2 SCHOENTYPES EN TOEPASSINGEN

### KENNISGEVING

- Gebruik nooit een andere plaat dan de kamplaat van 500mm (19,7"), 600mm (23,6") in dor gebied (zoals een veld met veel stenen en grind).  
Reizen en graven in dor gebied kan ervoor zorgen dat de platen buigen, de plaatschroeven loskomen en andere onderdelen van het reissysteem (link, roller, etc.) beschadigd worden.
- De bevestiging verloopt via een 2,60m(8'6") arm en een 0,63 m<sup>3</sup>(0,82 cu·yd)(opgestapelde) emmer.
- De afmetingen gemarkeerd met \* zijn niet inclusief de hoogte van de kabelschoen.

### 6.2.1 SK180LC-10, SK180LC-10E

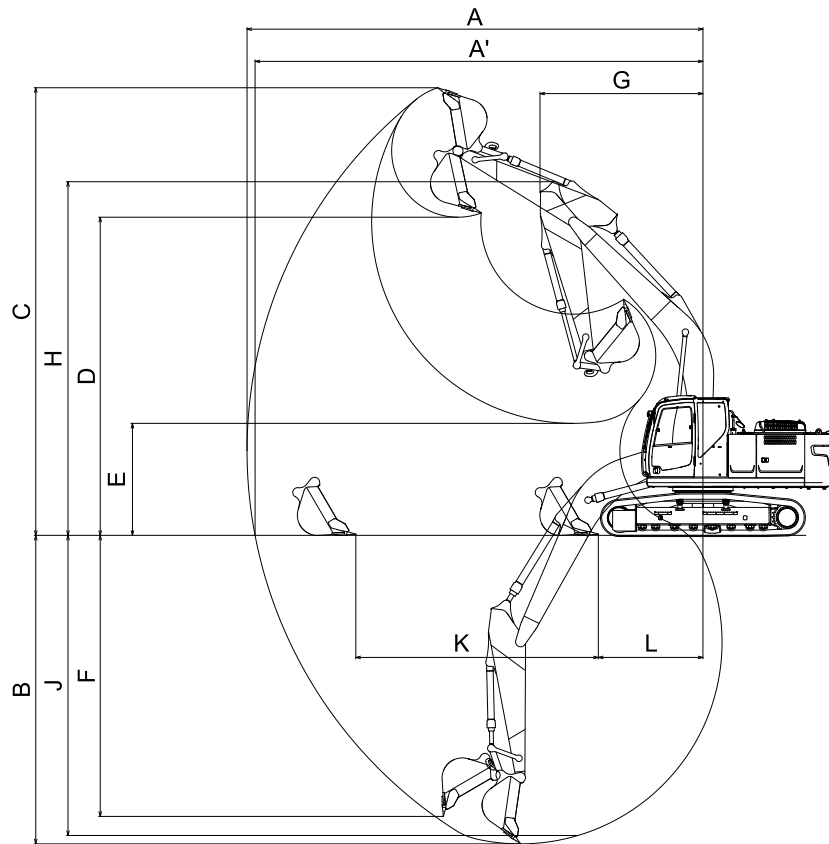
Type		Kamplaat			
		600 (23,6")	700 (27,6")	790 (31,1")	900 (35,4")
Gebruik		Voor gewone grond	Voor zachte grond	Voor zachte grond	Voor zachte grond
		(Standaard)	(Optie)	(Optie)	(Optie)
Body specificatie	Operationele massa kg (lb)	19.600 (43.200)	20.100 (44.300)	20.300 (44.800)	20.600 (45.400)
	Machinemassa kg (lb)	15.700 (34.600)	16.100 (35.500)	16.300 (35.900)	16.600 (36.600)
	Cabinehoogte mm (ft-in)	3.060 (10'0")	←	←	←
	*Minimale bodemvrijheid mm (inch)	* 460 (17,7)	←	←	←
	Bulldozer algemene lengte mm (ft-in)	4.450 (14'7")	←	←	←
	Bulldozer algemene breedte mm (ft-in)	2.800 (9'2")	2.900 (9'6")	2.990 (9'10")	3.100 (10'2")
	Grondcontactdruk kPa (psi)	41 (5,9)	36 (5,2)	32 (4,6)	28 (4)

## 6.2.2 SK180N-10, SK180N-10E

Type		Kamplaat			
		500 (19,7")	600 (23,6")	700 (27,6")	790 (31,1")
Gebruik		Voor gewone grond	Voor gewone grond	Voor zachte grond	Voor zachte grond
		(Standaard)	(Optie)	(Optie)	(Optie)
Body specificatie	Operationele massa kg (lb)	18.800 (41.500)	19.000 (41.900)	19.400 (42.800)	19.600 (43.200)
	Machinemassa kg (lb)	14.900 (32.900)	15.100 (33.300)	15.500 (34.200)	15.800 (34.800)
	Cabinehoogte mm (ft-in)	3.060 (10'0")	←	←	←
	*Minimale bodemvrijheid mm (inch)	* 460 (18,1)	←	←	←
	Bulldozer algemene lengte mm (ft-in)	4.070 (13'4")	←	←	←
	Bulldozer algemene breedte mm (ft-in)	2.490 (8'2")	2.590 (8'6")	2.690 (8'10")	2.780 (9'1")
	Grondcontactdruk kPa (psi)	52 (7,5)	44 (6,4)	38 (5,5)	34 (4,9)

## 6.3 WERKGEBIEDEN

### 6.3.1 LEPELSCHOPHULPSTUK



Soorten hulpstukken		2,60 m (8'6") Standaard Arm 0,63m <sup>3</sup> (0,82 cu - yd) Emmer	
Item			
A	Maximale graafbereik		8.970 (29'5")
A'	Maximale bereik op grondreferentievlak		8.800 (28'10")
*B	Maximale graafdiepte		5.990 (19'8")
*C	Maximale hoogte snijrand		9.350 (30'8")
*D	Maximale dumphoogte		6.700 (21'12")
*E	Minimale dumphoogte		2.650 (8'8")
*F	Verticale graafdiepte		5.450 (17'11")
G	Minimale zwenkradius		2.710 (8'11")
*H	Hoogte op minimale zwenkradius		7.420 (24'4")
*J	Acht voet graafdiepteniveau		5.760 (18'11")
K	Horizontaal graven slag op grondniveau	Slag	4.490 (14'9")
L		Minimaal	2.230 (7'4")

#### KENNISGEVING

De afmetingen gemarkeerd met \* zijn niet inclusief de hoogte van de kabelschoen.

## 6.4 HULPSTUKTYPE EN COMBINATIE

### 6.4.1 SOORTEN HULPSTUKKEN AAN DE VOORKANT

Om met verschillende soorten werk om te gaan wordt deze machine geleverd met verschillende hulpmiddelen/apparatuur.

- Als een grote emmer gebruikt wordt, dan moet deze gebruikt worden met een korte arm, zodat de machine stabiel staat en overtollige belasting van de voorkant en de cilinders vermeden kan worden.
- Als een lange hefboom of arm gebruikt wordt, dan dient dit te gebeuren in combinatie met een emmer met een kleine capaciteit.

#### 5.20m(17'1") BOOM SPECIFICATION AND BUCKET COMBINATION

Type	Emmercapaciteit (m <sup>3</sup> )(cu·yd)		Emmerbreedte (mm)		Aantal Tanden	Massa (kg)	ARM	
	SAE (Opeen- hoping)	SAE (Gesla- gen)	Met Zij Snijder	Zonder Zij Snijder			2,60m	3,10m
Schoffelem- mer	0,63 (0,82)	0,45 (0,59)	1.080	980	4	500	◎	○
Breker	-	-	-	-	-	-	○	○
Knabbe- lschaar (pletter)	-	-	-	-	-	-	○	○

#### OVER DE SYMBOLEN IN DE TOEPASSELIJKE ARMZUIL

- ◎ Standaard combinatie
- Algemeen werk: Graven en laden van zand, grind en kleiachtige grond
- △ Licht werk: Toepassingen die voornamelijk draaien om het laden van losse grond, etc. (Bijvoorbeeld veldwerk en laden van zand en grind)
- × Onbruikbaar: Dit valt niet onder de garantie en dient niet gebruikt te worden.

#### KENNISGEVING

- Gebruik voor het installeren van een hulpstuk op deze machine een origineel hulpstuk of eentje dat wordt aanbevolen door KOBELCO.  
Als zich een probleem voordoet aan deze machine of hulpstukken/apparatuur vanwege het gebruik van hulpstukken/apparatuur die niet zijn aangegeven door KOBELCO, dan is de garantie van de fabrikant niet van toepassing.
- Voor u een omgekeerd geïnstalleerde emmer gebruikt, dient u te controleren of deze geen storing veroorzaakt met de arm, omdat storing voor kan komen tijdens gebruik en kan leiden tot schade.



# 6.5 HEFCAPACITEIT

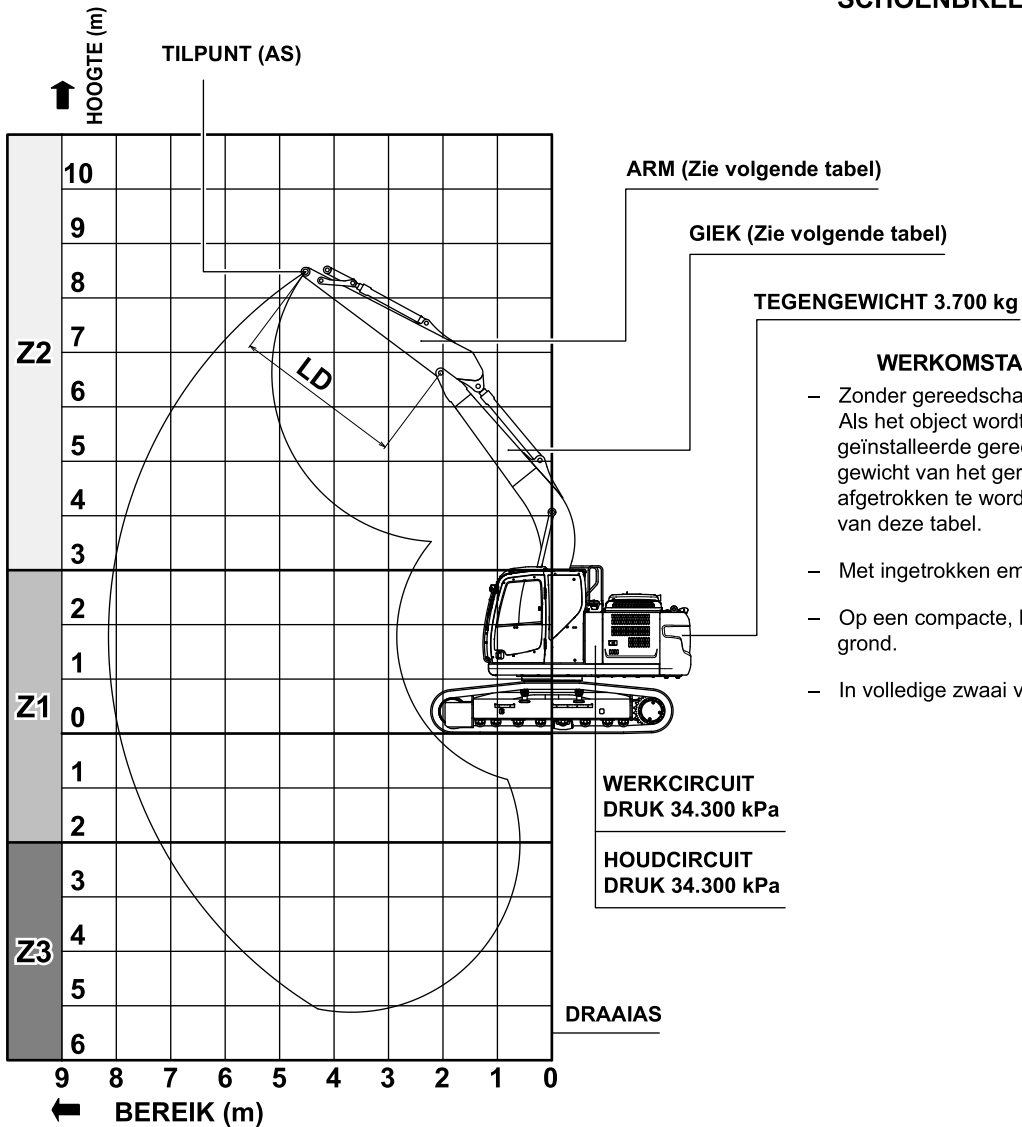
## 6.5.1 SK180LC-10, SK180LC-10E

### TABEL CAPACITEIT GEWAARDEERD OBJECT

KOBELCO CONSTRUCTION MACHINERY CO., LTD.

SK180LC-10, SK180LC-10E

LC LAGERE  
SCHOENBREEDTE 600 mm



#### WERKOMSTANDIGHEDEN:

- Zonder gereedschap (emmer, grijper...). Als het object wordt behandeld met het geïnstalleerde gereedschap dient het gewicht van het gereedschap ook afgetrokken te worden van de waarden van deze tabel.
- Met ingetrokken emmercilinder.
- Op een compacte, horizontale gelijke grond.
- In volledige zwaai van bovenstuur.

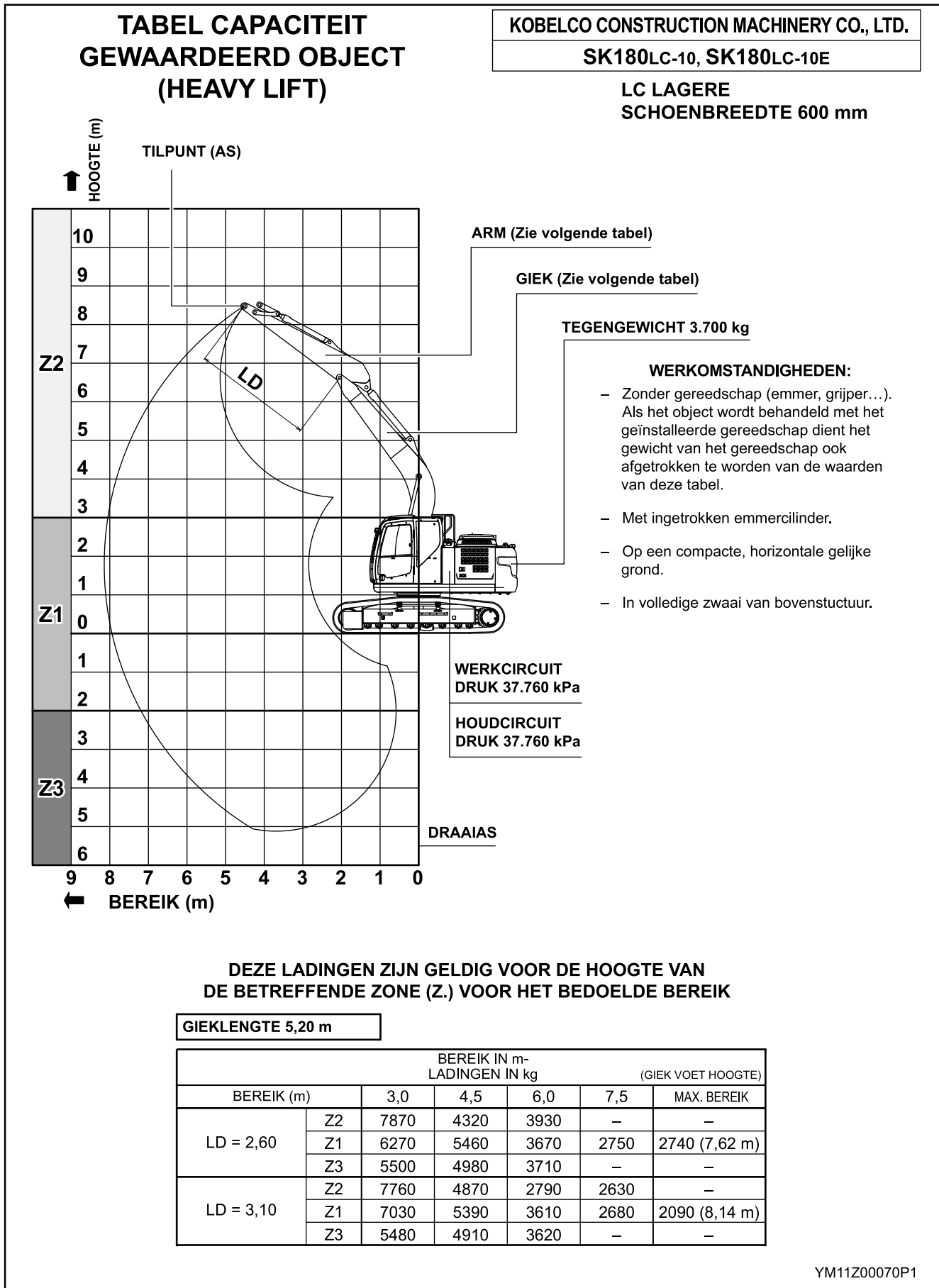
DEZE LADINGEN ZIJN GELDIG VOOR DE HOOGTE VAN  
DE BETREFFENDE ZONE (Z.) VOOR HET BEDOELDE BEREIK

GIEKLENGTE 5,20 m

BEREIK (m)		BEREIK IN m- LADINGEN IN kg (GIEK VOET HOOGTE)				
		3,0	4,5	6,0	7,5	MAX. BEREIK
LD = 2,60	Z2	7060	3900	3550	-	-
	Z1	5670	5460	3670	2630	2630 (7,62 m)
	Z3	4800	4370	3710	-	-
LD = 3,10	Z2	6950	4350	2500	2360	-
	Z1	6360	5390	3610	2680	1870 (8,14 m)
	Z3	4770	4300	3620	-	-

YM11Z00069P1

6.5.2 SK180LC-10, SK180LC-10E(HEAVY LIFT)



YM11Z00070P1

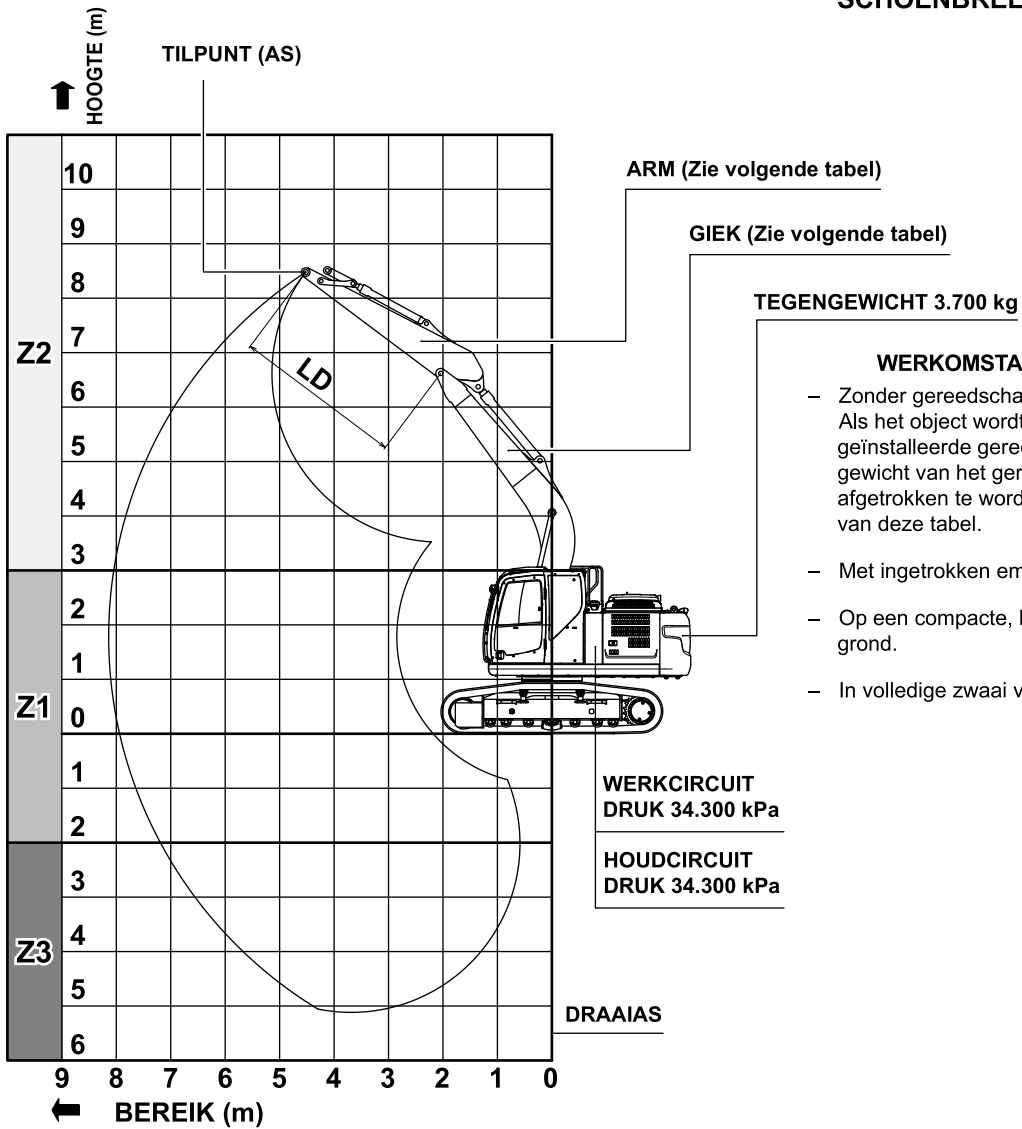
6.5.3 SK180N-10, SK180N-10E

**TABEL CAPACITEIT  
GEWAARDEERD OBJECT**

KOBELCO CONSTRUCTION MACHINERY CO., LTD.

SK180N-10, SK180N-10E

STD LAGERE  
SCHOENBREEDTE 500 mm



- WERKOMSTANDIGHEDEN:**
- Zonder gereedschap (emmer, grijper...).
  - Als het object wordt behandeld met het geïnstalleerde gereedschap dient het gewicht van het gereedschap ook afgetrokken te worden van de waarden van deze tabel.
  - Met ingetrokken emmercilinder.
  - Op een compacte, horizontale gelijke grond.
  - In volledige zwaai van bovenstructuur.

**DEZE LADINGEN ZIJN GELDIG VOOR DE HOOGTE VAN  
DE BETREFFENDE ZONE (Z.) VOOR HET BEDOELDE BEREIK**

GIEKLENGTE 5,20 m

BEREIK (m)		BEREIK IN m- LADINGEN IN kg (GIEK VOET HOOGTE)				
		3,0	4,5	6,0	7,5	MAX. BEREIK
LD = 2,60	Z2	7060	3900	3550	-	-
	Z1	5670	4690	3170	2390	2370 (7,62 m)
	Z3	4800	4370	3210	-	-
LD = 3,10	Z2	6950	4350	2500	2360	-
	Z1	6360	4620	3110	2310	1870 (8,14 m)
	Z3	4770	4300	3120	-	-

YM11Z00074P1

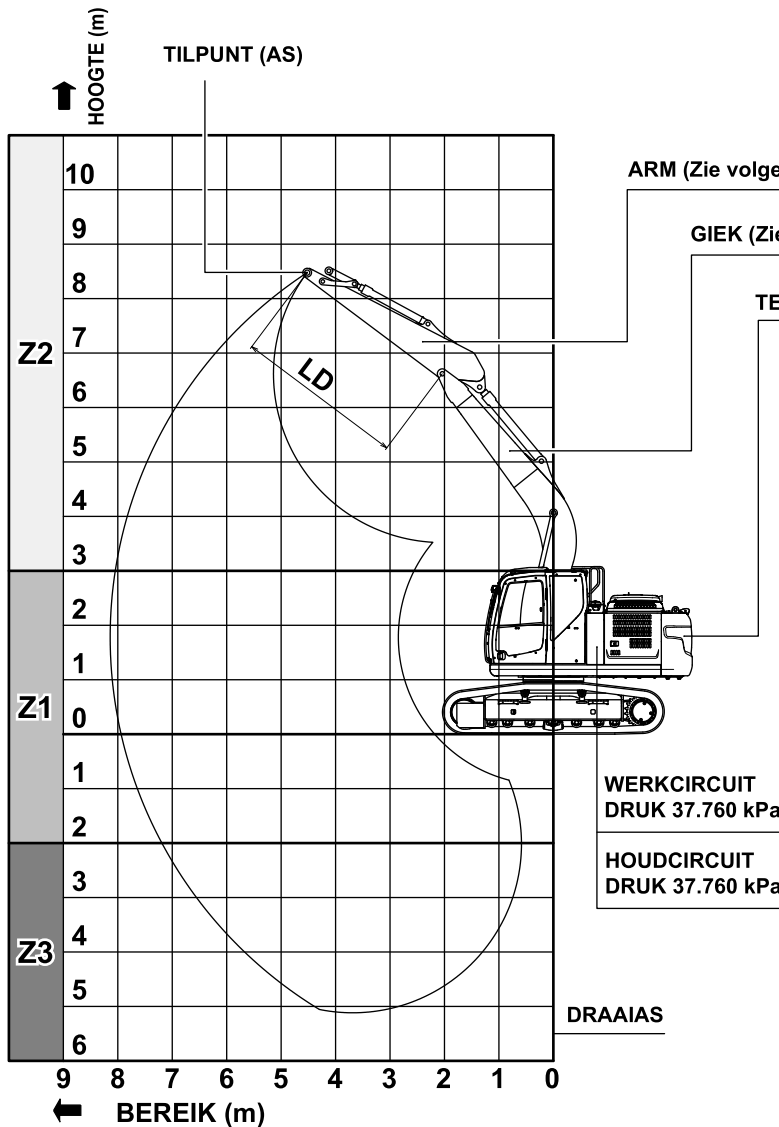
6.5.4 SK180N-10, SK180N-10E(HEAVY LIFT)

**TABEL CAPACITEIT  
GEWAARDEERD OBJECT  
(HEAVY LIFT)**

KOBELCO CONSTRUCTION MACHINERY CO., LTD.

SK180N-10, SK180N-10E

STD LAGERE  
SCHOENBREEDTE 500 mm



TEGENGEWICHT 3.700 kg

**WERKOMSTANDIGHEDEN:**

- Zonder gereedschap (emmer, grijper...). Als het object wordt behandeld met het geïnstalleerde gereedschap dient het gewicht van het gereedschap ook afgetrokken te worden van de waarden van deze tabel.
- Met ingetrokken emmercilinder.
- Op een compacte, horizontale gelijke grond.
- In volledige zwaai van bovenstuctuur.

**DEZE LADINGEN ZIJN GELDIG VOOR DE HOOGTE VAN  
DE BETREFFENDE ZONE (Z.) VOOR HET BEDOELDE BEREIK**

GIEKLENGTE 5,20 m

BEREIK (m)	BEREIK IN m- LADINGEN IN kg (GIEK VOET HOOGTE)					
	3,0	4,5	6,0	7,5	MAX. BEREIK	
LD = 2,60	Z2	7870	4320	3580	-	-
	Z1	6270	4690	3170	2390	2370 (7,62 m)
	Z3	5500	4720	3210	-	-
LD = 3,10	Z2	7760	4870	2790	2520	-
	Z1	7030	4620	3110	2310	2090 (8,14 m)
	Z3	5480	4630	3120	-	-

YM11Z00075P1

# **7. MACHINEBEDIENING MANAGEMENTSYSTEEM**



## 7.1 MACHINEBEDIENING MANAGEMENTSYSTEEM

- Het Machine Bedieningsmanagement Systeem is het systeem dat de informatie beheert, zoals bedieningsinformatie en falen van de hydraulische graafmachine.
- Om dit systeem te gebruiken, is een communicatie contract vereist. Raadpleeg uw erkende KOBELCO dealer voor het contract.



### OVER DEMONTAGE EN REPARATIE

demonteer of repareer nooit de communicatie controller of zendantenne van dit systeem. Knijp niet de kabel en trek niet met geweld aan de kabel, of beschadig het. Dit kan een storing of brand veroorzaken.



- Elektromagnetische golven gegenereerd door de componenten van dit systeem hebben nadelig invloed op medische elektrische apparatuur, zoals pacemakers.  
Wanneer u medische elektrische apparatuur gebruikt tijdens de bediening van de machine, dient u uiterst voorzichtig te zijn en de fabrikanten van de medische elektrische apparatuur vooraf te raadplegen.
- Mors geen water over de kabel en de componenten van dit systeem. Dit kan een storing van de machine veroorzaken.

### KENNISGEVING

- Elektrische golven van dit systeem zijn buiten Japan niet toegestaan. Bij het exporteren van deze machine, zorg ervoor dat de communicatiecontroller verwijderd is.
- Installatie en verwijdering van de componenten en de kabel van dit systeem wordt uitgevoerd door uw erkende KOBELCO dealer.
- De communicatie controller van dit systeem vereist geen inspectie en werking.

### KENNISGEVING

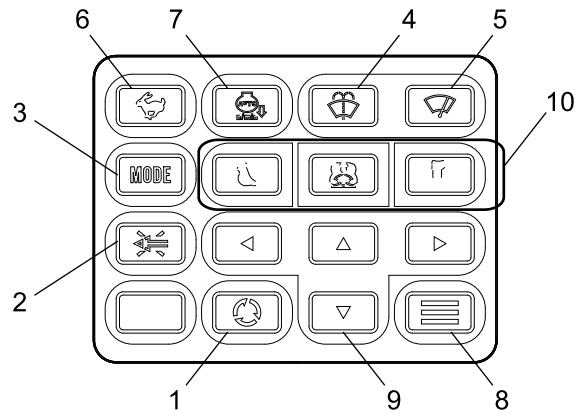
- Omdat dit systeem gebruik maakt van draadloze signalen, kan het niet worden gebruikt op een plaats waar geen radio-ontvangst (in de bergen, in een gebouw, in een tunnel, enz.), waar zwakke radiogolven zijn, of buiten het communicatiegebied.  
Bij het opstellen van het contract, controleer het communicatiegebied bij uw erkende KOBELCO dealer.
- Dit systeem verbruikt zeer weinig stroom, zelfs wanneer het uitgeschakeld is (uitgeschakeld).  
Voor een lange termijn opslag van de machine, zie "VOORZORGSMATREGELEN VOOR LANGDURIGE OPSLAG" in hoofdstuk 3.
- De accu van de communicatie controller kan worden vervangen. De acculevensduur kan variëren, afhankelijk van de gebruiksomgeving. Het moet echter regelmatig, ongeveer eens per jaar, worden vervangen.

## 7.2 EXTERN DOWNLOAD SYSTEEM

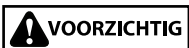
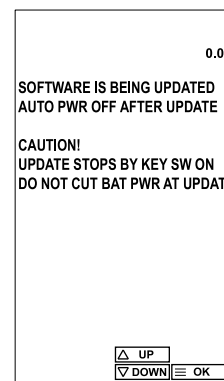
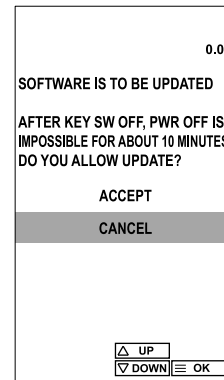
Dit systeem vernieuwt soms (download) de software van de controller in deze machine.

Op dat moment verschijnt de instructie op het meetapparaat, dus dat bedient het schakelpaneel van het meetapparaat.

- (1) Wisseling Schermwijziging
- (2) Schakelaar Buzzerstop
- (3) Selectieschakelaar Werkmodus
- (4) Sluitringschakelaar
- (5) Vegerschakelaar
- (6) Selectieschakelaar Reissnelheid
- (7) Schakelaar Autooversnelling
- (8) Menuschakelaar
- (9) Pijlschakelaar
- (10) Selectieschakelaar Aanhangselmodus



1. Wanneer het bijwerken van de software mogelijk wordt, zet u de startschakelaar in de "AAN" stand of draait u hem naar de "START" stand en start u de motor. Het volgende selectiescherm verschijnt op het meetapparaat.
2. Verplaats de cursor met behulp van de pijltoetsen (9) omhoog en omlaag naar "ACCEPTEREN".
3. Druk op "menuschakelaar" (8) om het vernieuwen in te stellen. (Op dat moment start niet het bijwerken van de software)
4. Vervolgens keert het scherm terug naar het normale scherm, zodat de werking van de machine wordt voortgezet.
5. Draai vervolgens de contactsleutel naar de "UIT" stand om het volgende scherm op het meetapparaat weer te geven, waarna het bijwerken van de software start. Het bijwerken duurt bijna 10 minuten.

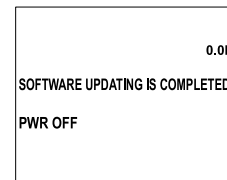


**VOORZICHTIG**

Tijdens het bijwerken van de software, schakel de batterij niet uit of verwijder de batterijpolen niet. Als de batterij wordt uitgeschakeld tijdens het bijwerken, kan dit de controller beschadigen.

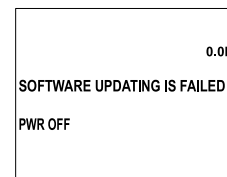


6. Wanneer het bijwerken voltooid is, verschijnt het volgende scherm op het meetapparaat en wordt de stroom UITGESCHAKELD.



**KENNISGEVING**

- Het bijwerken van de software wordt uitgevoerd wanneer dat nodig is.
- Het bijwerken van de software start niet wanneer "ANNULEREN" is ingesteld, 30 seconden verstrijken wanneer het selectiescherm wordt weergegeven, of de hendel voor de besturingsregeling wordt verplaatst naar de "ONTGRENDELDE" stand, zelfs als de contactsleutel is "UITGESCHAKELD".  
In dat geval verschijnt de volgende keer dat de startsleutel "AAN" wordt gezet, het selectiescherm opnieuw.
- Tijdens het bijwerken van de software stopt het bijwerken wanneer de startsleutel in de stand "AAN" wordt gezet en wordt de stroom UIT gezet.  
In dat geval verschijnt de volgende keer dat de startsleutel "AAN" wordt gezet, het selectiescherm opnieuw.
- Als een bepaalde periode is verstreken nadat het selectiescherm verscheen omdat "ANNULEER" het herhaaldelijk is ingesteld, stopt het selectiescherm met verschijnen en wordt het bijwerken van de software niet uitgevoerd.
- Het bijwerken van de software gaat soms fout. Op dat moment verschijnt het volgende scherm op de set met meters en wordt de stroom UIT gezet.  
In dat geval verschijnt de volgende keer dat de startsleutel "AAN" wordt gezet, het selectiescherm opnieuw.  
Wanneer het bijwerken van de software blijft mislukken, neem dan contact op met uw geautoriseerde KOBELCO dealer.



## 7.3 BESCHRIJVING INGEBOUWDE DRAADLOZE APPARATUUR

### Apply Standard radio



Hereby, Japan Radio Co., LTD., declares that the radio equipment type JRN-130K is in compliance with Directive 2014/53/EU.

The full text of the EU declaration of conformity is available at the following internet address:

<http://www.jrc.co.jp/eng/product/support/documents.html>

С настоящото, Japan Radio Co., LTD. ,декларира, че този тип радиосъоръжение JRN-130K е в съответствие с Директива 2014/53/ЕС.

Цялостният текст на ЕС декларацията за съответствие може да се намери на следния интернет адрес:

<http://www.jrc.co.jp/eng/product/support/documents.html>

Tímto Japan Radio Co., LTD., prohlašuje, že typ rádiového zařízení JRN-130K je v souladu se směrnicí 2014/53/EU.

Úplné znění EU prohlášení o shodě je k dispozici na této internetové adrese:

<http://www.jrc.co.jp/eng/product/support/documents.html>

Hermed erklærer Japan Radio Co., LTD., at radioudstyrstypen JRN-130K er i overensstemmelse med direktiv 2014/53/EU.

EU-overensstemmelseserklæringens fulde tekst kan findes på følgende internetadresse:

<http://www.jrc.co.jp/eng/product/support/documents.html>

Hiermit erklárt Japan Radio Co., LTD., dass der Funkanlagentyp JRN-130K der Richtlinie 2014/53/EU entspricht.

Der vollständige Text der EU-Konformitätserklärung ist unter der folgenden Internetadresse verfügbar:

<http://www.jrc.co.jp/eng/product/support/documents.html>

Käesolevaga deklareerib Japan Radio Co., LTD., et käesolev raadioseadme tüüp JRN-130K vastab direktiivi 2014/53/EL nõuetele.

ELi vastavusdeklaratsiooni täielik tekst on kättesaadav järgmisel internetiaadressil:

<http://www.jrc.co.jp/eng/product/support/documents.html>

Με την παρούσα ο/η Japan Radio Co., LTD., δηλώνει ότι ο ραδιοεξοπλισμός JRN-130K πληροί την οδηγία 2014/53/ΕΕ.

Το πλήρες κείμενο της δήλωσης συμμόρφωσης ΕΕ διατίθεται στην ακόλουθη ιστοσελίδα στο διαδίκτυο:

<http://www.jrc.co.jp/eng/product/support/documents.html>

Por la presente, Japan Radio Co., LTD., declara que el tipo de equipo radioeléctrico JRN-130K es conforme con la Directiva 2014/53/UE.

El texto completo de la declaración UE de conformidad está disponible en la dirección Internet siguiente:

<http://www.jrc.co.jp/eng/product/support/documents.html>

Le soussigné, Japan Radio Co., LTD., déclare que l'équipement radioélectrique du type JRN-130K est conforme à la directive 2014/53/UE.

Le texte complet de la déclaration UE de conformité est disponible à l'adresse internet suivante:

<http://www.jrc.co.jp/eng/product/support/documents.html>

Il fabbricante, Japan Radio Co., LTD., dichiara che il tipo di apparecchiatura radio JRN-130K è conforme alla direttiva 2014/53/UE.

Il testo completo della dichiarazione di conformità UE è disponibile al seguente indirizzo Internet:

<http://www.jrc.co.jp/eng/product/support/documents.html>

Ar šo Japan Radio Co., LTD. deklarē, ka radioiekārta JRN-130K atbilst Direktīvai 2014/53/ES.

Pilns ES atbilstības deklarācijas teksts ir pieejams šādā interneta vietnē:

<http://www.jrc.co.jp/eng/product/support/documents.html>

Aš, Japan Radio Co., LTD., patvirtinu, kad radijo įrenginių tipas JRN-130K atitinka Direktyvą 2014/53/ES.

Visas ES atitikties deklaracijos tekstas prieinamas šiuo interneto adresu:

<http://www.jrc.co.jp/eng/product/support/documents.html>

Japan Radio Co., LTD. ovime izjavljuje da je radijska oprema tipa JRN-130K u skladu s Direktivom 2014/53/EU.

Cjeloviti tekst EU izjave o sukladnosti dostupan je na sljedećoj internetskoj adresi:

<http://www.jrc.co.jp/eng/product/support/documents.html>

## [7. MACHINEBEDIENING MANAGEMENTSYSTEEM]

---

Japan Radio Co., LTD. igazolja, hogy a JRN-130K típusú rádióberendezés megfelel a 2014/53/EU irányelvnek.

Az EU-megfelelőségi nyilatkozat teljes szövege elérhető a következő internetes címen:

<http://www.jrc.co.jp/eng/product/support/documents.html>

B'dan, Japan Radio Co., LTD., niddikjara li dan it-tip ta' tagħmir tar-radju JRN-130K huwa konformi mad-Direttiva 2014/53/UE.

It-test kollu tad-dikjarazzjoni ta' konformità tal-UE huwa disponibbli f'dan l-indirizz tal-Internet li ġej:

<http://www.jrc.co.jp/eng/product/support/documents.html>

Hierbij verklaar ik, Japan Radio Co., LTD., dat het type radioapparatuur JRN-130K conform is met Richtlijn 2014/53/EU.

De volledige tekst van de EU-conformiteitsverklaring kan worden geraadpleegd op het volgende internetadres:

<http://www.jrc.co.jp/eng/product/support/documents.html>

Japan Radio Co., LTD. niniejszym oświadcza, że typ urządzenia radiowego JRN-130K jest zgodny z dyrektywą 2014/53/UE.

Pełny tekst deklaracji zgodności UE jest dostępny pod następującym adresem internetowym:

<http://www.jrc.co.jp/eng/product/support/documents.html>

O(a) abaixo assinado(a) Japan Radio Co., LTD. declara que o presente tipo de equipamento de rádio JRN-130K está em conformidade com a Diretiva 2014/53/UE.

O texto integral da declaração de conformidade está disponível no seguinte endereço de Internet:

<http://www.jrc.co.jp/eng/product/support/documents.html>

Prin prezenta, Japan Radio Co., LTD. declară că tipul de echipamente radio JRN-130K este în conformitate cu Directiva 2014/53/UE.

Textul integral al declarației UE de conformitate este disponibil la următoarea adresă internet:

<http://www.jrc.co.jp/eng/product/support/documents.html>

Japan Radio Co., LTD. týmto vyhlasuje, že rádiové zariadenie typu JRN-130K je v súlade so smernicou 2014/53/EÚ.

Úplné EÚ vyhlásenie o zhode je k dispozícii na tejto internetovej adrese:

<http://www.jrc.co.jp/eng/product/support/documents.html>

Japan Radio Co., LTD. potrjuje, da je tip radijske opreme JRN-130K skladen z Direktivo 2014/53/EU.

Celotno besedilo izjave EU o skladnosti je na voljo na naslednjem spletnem naslovu:

<http://www.jrc.co.jp/eng/product/support/documents.html>

Japan Radio Co., LTD. vakuuttaa, että radiolaitetyyppi JRN-130K on direktiivin 2014/53/EU mukainen.

EU-vaatimustenmukaisuusvakuutuksen täysimittainen teksti on saatavilla seuraavassa internetosoitteessa:

<http://www.jrc.co.jp/eng/product/support/documents.html>

Härmed försäkrar Japan Radio Co., LTD. att denna typ av radioutrustning JRN-130K överensstämmer med direktiv 2014/53/EU.

Den fullständiga texten till EU-försäkran om överensstämmelse finns på följande webbadress:

<http://www.jrc.co.jp/eng/product/support/documents.html>

Burada, Japan Radio Co., LTD., JRN-130K tipi radyo ekipmanının 2014/53 / EU sayılı Direktife uygun olduğunu beyan eder.

EU uyumu beyanının tam metni aşağıdaki internet adresinden edinilebilir:

<http://www.jrc.co.jp/eng/product/support/documents.html>

Herved Japan Radio Co., LTD., Erklærer at radioutstyr typen JRN-130K er i samsvar med direktiv 2014/53 / EU.

Den fullstendige teksten i EU-erklæring er tilgjengelig på følgende internettadresse :

<http://www.jrc.co.jp/eng/product/support/documents.html>

## JRC

Japan Radio Co., LTD.

21-11, Mure 6-Chome, Mitaka-shi, Tokyo 181-0002, Japan

### Note

Importer's name and address will be officially listed on separate construction machine maker instruction manual.



## **8. OPTIONELE UITRUSTING**





## 8.1 HET GEBRUIK VAN DE HYDRAULISCHE BREKER EN KNABBELAAR (PLETTER)

### 8.1.1 NIET GEBRUIKEN VOOR SLOOPWERKZAAMHEDEN

Gebruik de machine niet met een hulpstuk (gereedschap - b.v. verwerker of breker) dat speciaal ontworpen is voor het slopen, snijden, losmaken, scheiden, oppakken, vervoeren en distribueren van onderdelen van gebouwen, bouwkundige structuren.

Neem contact op met uw dealer voor u deze machine gebruikt voor sloopwerkzaamheden.

### 8.1.2 SELECTIE HYDRAULISCHE BREKER EN KNABBELAAR (PLETTER)

Om een optimale hydraulische breker of knabbelaar (pletter) te installeren op de machine, kiest u deze terwijl u rekening houdt met de stabiliteit van de machine, de kracht van impact en een vereist volume van hydraulische olie.

### 8.1.3 VOOR HET GEBRUIK VAN DE HYDRAULISCHE BREKER

- Raadpleeg uw erkende KOBELCO-dealer voor extra leidingwerkzaamheden en versterking voor de arm voor het installeren van de hydraulische breker of knabbelaar (pletter) op de machine.
- Om tijdens het gebruik van de knabbelaar (pletter) of hydraulische breker optimaal te kunnen profiteren van haar functie en schade aan de machine, knabbelaar (pletter) of hydraulische breker te voorkomen, dient u de handleiding van de fabrikant en "VERBODEN WERKZAAMHEDEN BIJ GEBRUIK VAN BREKER" in Hoofdstuk 7 goed te begrijpen en door te nemen.

### 8.1.4 VOORZORGSMATREGELEN VOOR ONZUIVERHEDEN EN HYDRAULISCHE OLIE

Als de hydraulische breker of knabbelaar (pletter) verwijderd wordt, plaats dan stekkers op de uiteinden van de arm en de slang op de hydraulische breker of knabbelaar (pletter), om ze vrij te houden van stof en water. Controleer voor gebruik op losheid van de bouten op de klemmen waarmee de buizen vastzitten en lekkage bij de verbindingen van de buizen en slangen.

### 8.1.5 VOORZORGSMATREGELEN BIJ GEBRUIK BREKER

#### NIET MET KRACHT OPENMAKEN OF BREKEN

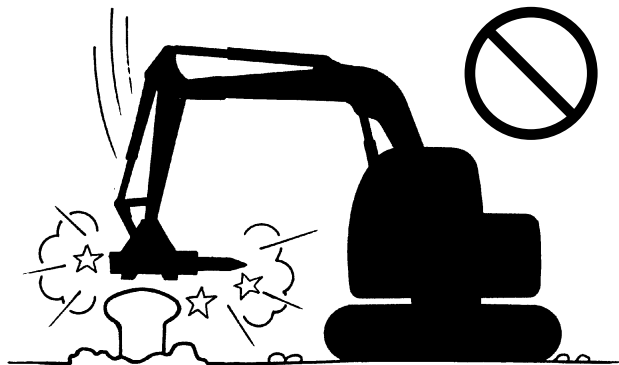
Geen steen of beton kapot maken door te wrikken met de breker. Wrikken kan leiden tot schade aan de giek, de arm en de breker.



## [8. OPTIONELE UITRUSTING]

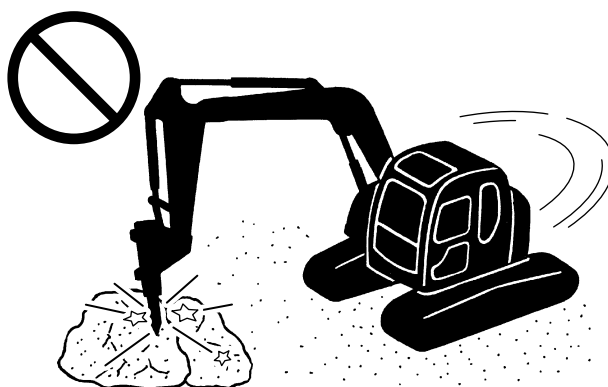
### GEBRUIK DE BREKER NIET VOOR EEN ANDER DOEL DAN HET BEOOGDE DOEL

Geen steen of beton kapot maken door de breker te laten vallen of ermee te slaan.  
Slaan kan leiden tot schade aan de giek, de arm, de breker en de basismachine.



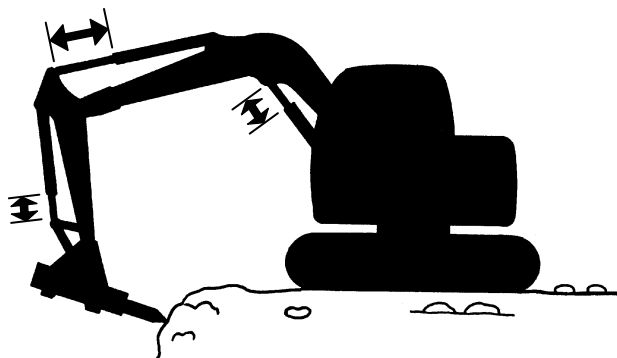
### GEEN PUIN VERPLAATSEN

Gebruik de breker niet voor het verplaatsen van puin en andere materialen.  
Dit geldt in het bijzonder voor het naar beneden trekken van rotsen en andere zaken met de flank van de breker met zwenkkracht. Dit kan leiden tot schade aan de giek, de arm, de breker en de basismachine.



### CILINDERSTAAF OP HET SLAGEINDE

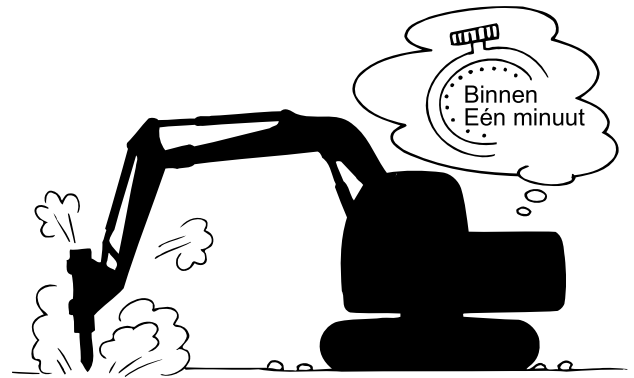
Houd bij het gebruik van de cilinderstaaf wat ruimte over aan het slageinde.  
Als u de hydraulische cilinder gebruikt bij het slageinde tijdens sloopwerk, kan dit zorgen voor overbelasting op de giek, de arm en de basismachine. Dit kan leiden tot schade.



### DOORLOPEND GEbruik GEDURENDE 1 MINUUT OF LANGER

Als een object niet gebroken kan worden door 1 minuut of langer op hetzelfde punt te slaan, dient het doel gewijzigd te worden.

Het continu gebruiken van de breker kan ervoor zorgen dat de temperatuur van de hydraulische olie toeneemt of abnormale slijtage van de beitel van de breker veroorzaken.



### NIET TILLEN

Gebruik de breker nooit voor tilwerk.

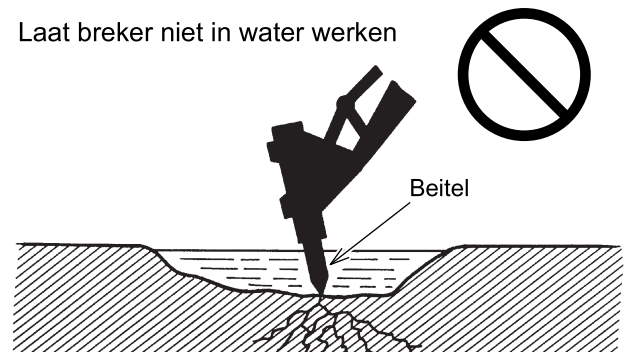


### DE BREKER NIET IN WATER GEBRUIKEN

Gebruik de breker niet in het water.

Werken in het water kan leiden tot roest op de breker en het kan verzegelde onderdelen beschadigen. Dan kunnen roest, vuil en water in de hydraulische olie terecht komen en de hydraulische onderdelen van de basismachine beschadigen.

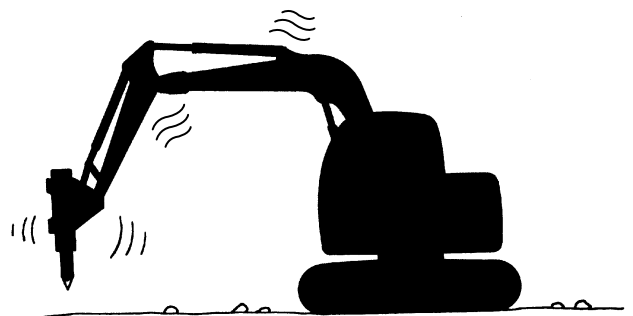
Laat breker niet in water werken



### STOP MET WERKEN ALS DE SLANG ZWAAIT

Als de hydraulische slang abnormaal zwaait tijdens de brekerwerkzaamheden moet het werk direct gestaakt worden en moet u contact opnemen met uw erkende KOBELCO-dealer.

Als u door blijft werken, kan dit leiden tot schade aan de hydraulische onderdelen en leidingen.



## [8. OPTIONELE UITRUSTING]

### GEBRUIK DE BREKER NIET ZONDER EEN OBJECT

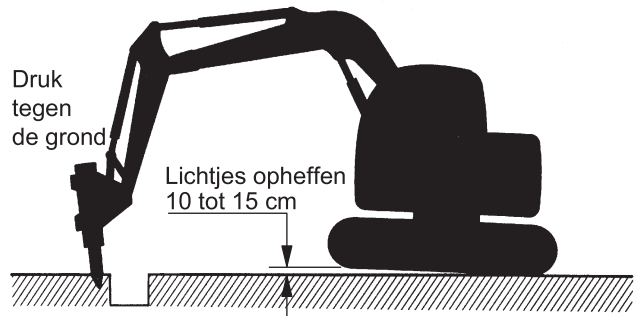
Gebruik de breker niet zonder een object. Gebruik zonder een object zorgt voor een stijging in de temperatuur van de hydraulische olie en schade aan de breker.



### LET OP HET OPTILLEN VAN DE MACHINE

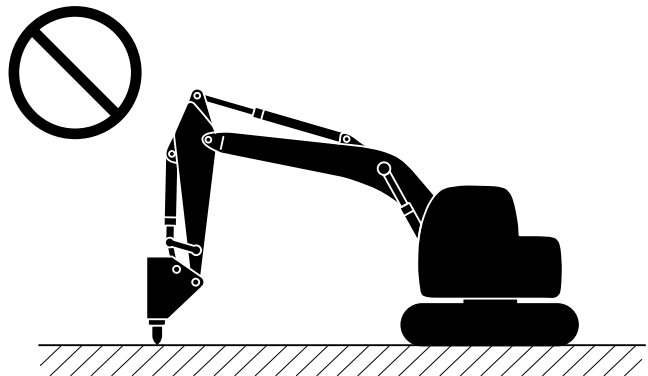
De machine mag 10 tot 15 cm tillen tijdens brekerwerkzaamheden.

Als er teveel getild wordt, kan dit leiden tot schade aan de giek en arm.



### ARM IN VERTICALE POSITIE

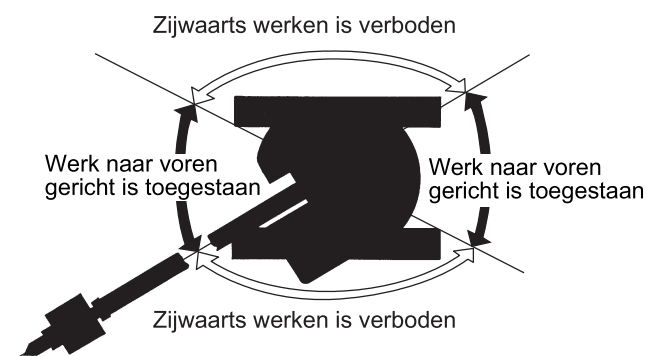
Werk niet met de arm haaks op de grond. Dit kan ervoor zorgen dat de armcilinder hevig zwenkt, waardoor de cilinder olie kan gaan lekken.



### WERK NIET RICHTING DE ZIJKANT

Gebruik de breker niet als de machine naar de zijkant staat.

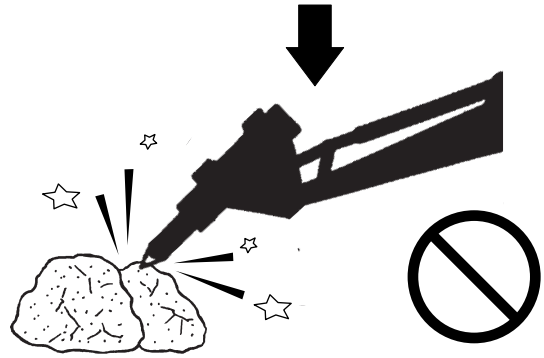
Dit zorgt voor overbelasting op het reissysteem, waardoor de schoensystemen verbuigen en er olie uit de roller lekt.



**LET OP DE RICHTING VAN DE BREKER**

De duwrichting van de breker moet gelijk zijn aan de duwrichting van de draagas. Gebruik de beitels loodrecht op het oppervlak dat tijdens het gebruik gebroken moet worden.

Als u in een onnatuurlijke houding werkt, dan kunnen de verzegelde delen van de breker beschadigen. Dit zorgt ervoor dat vreemde materialen of water in de machine kunnen komen, wat weer leidt tot schade aan de hydraulische onderdelen.

**BREKER NIET IN HORIZONTALE OF OPWAARTSE RICHTING GEBRUIKEN**

Gebruik de breker niet in horizontale of opwaartse richting.

Dit zorgt voor overbelasting van de giek, de arm en de basismachine, wat leidt tot schade.

**LET OP STORING TUSSEN DE BEITEL EN GIEK**

Als de machine de breker naar binnen houdt, kan er sprake zijn van storing tussen de beitels en de giek. Wees voorzichtig in gebruik.



## 8.1.6 VOORZORGSMAATREGELEN GEBRUIK KNABBELSCHAAR (PLETTER)

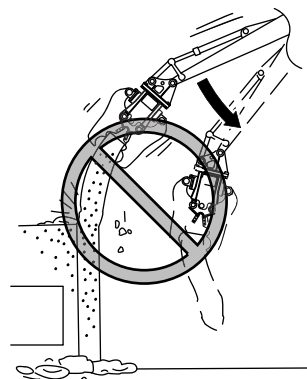


Installeer de beschermkap aan de voor- en bovenkant op de cabine voor het slopen, om de bediener te beschermen tegen rondvliegend puin en gesloopte onderdelen.

### NIET IN OBJECTEN WRIKKEN

Niet in een object wrikken of het naar beneden trekken terwijl het vastgehouden wordt door de knabbelschaar (pletter).

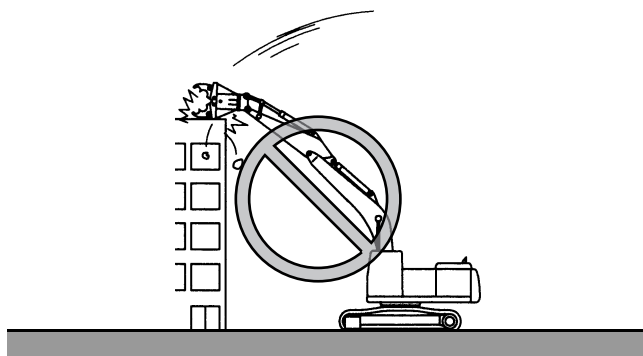
Wrikken kan leiden tot schade aan de giek, de arm en de knabbelschaar (pletter).



### DE KNABBELSCHAAR (PLETTER) NIET GEBRUIKEN VOOR EEN ANDER DOEL DAN WAARVOOR HET BEDOELD IS

De knabbelschaar (pletter) niet tegen een object laten vallen of slaan.

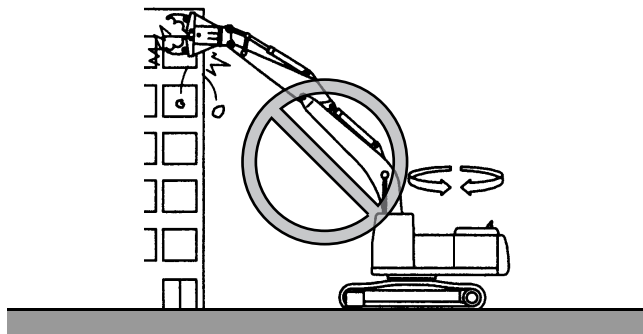
Slaan kan leiden tot schade aan de giek, de arm, de knabbelschaar (pletter) en de basismachine.



### NIET ZWENKEN TIJDENS HET GEBRUIK VAN DE KNABBELSCHAAR (PLETTER)

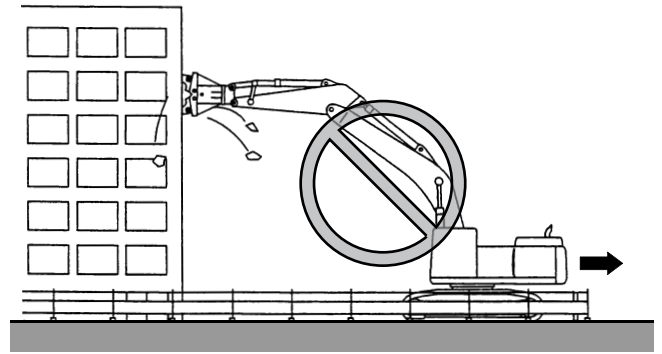
Een object niet slopen of naar beneden trekken met de zwenkkracht van de machine terwijl het object vastgehouden wordt door de knabbelschaar (pletter).

Dit kan leiden tot schade aan de giek, de arm, de knabbelschaar (pletter) en de basismachine.

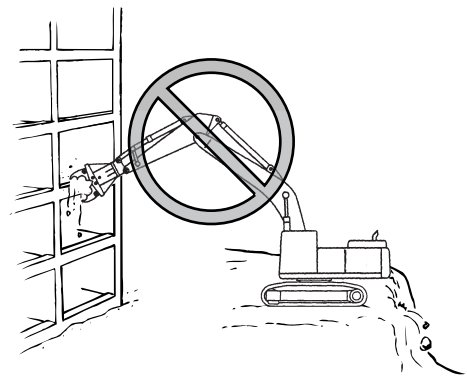


**NIET REIZEN TERWIJL U DE KNABBELSCHAAR (PLETTER) GEBRUIKT**

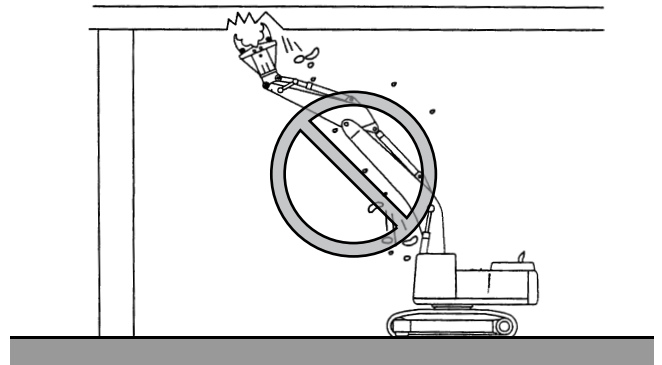
Een object niet slopen of naar beneden trekken door de machine te verplaatsen terwijl een object vastgehouden wordt door de knabbelschaar (pletter). Dit kan leiden tot schade aan de giek, de arm, de knabbelschaar (pletter) en de basismachine.

**NIET WERKEN OP EEN INSTABIELE ONDERGROND**

Geen werk uitvoeren als de machine op een zwakke ondergrond of puin staat. Werken op een instabiele ondergrond kan ervoor zorgen dat de machine kantelt.

**LET OP VOOR VALLENDE OBJECTEN**

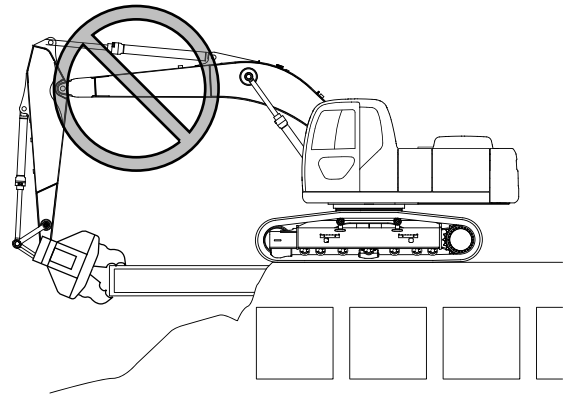
Als de knabbelschaar (pletter) boven de machine gebruikt wordt, kunnen gesloopte spullen op de machine vallen.



## [8. OPTIONELE UITRUSTING]

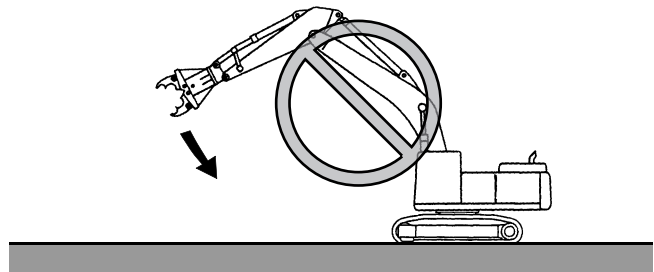
### LET OP DE GROND

Als een object onder de machine gesloopt wordt, kan dit ervoor zorgen dat de grond onder de machine instabiel wordt, waardoor de machine valt.



### GEBRUIK DE MACHINE NIET ABRUPT

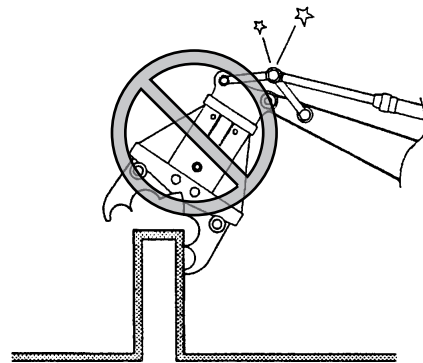
De giek, arm en knabbelschaar (pletter) niet abrupt gebruiken of stoppen. Dit kan leiden tot schade aan elke cilinder en de machine kan kantelen.



### CILINDERSTAAF OP HET SLAGEINDE

Houd bij het gebruik van de cilinderstaaf wat ruimte over aan het slageinde.

Het gebruik van de hydraulische cilinder op het slageinde tijdens sloopwerk kan zorgen voor overbelasting van de giek, de arm, de koppelonderdelen en de basismachine. Dit kan leiden tot schade.

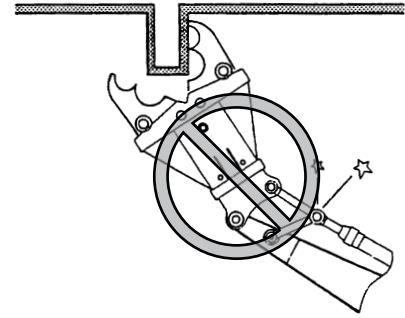




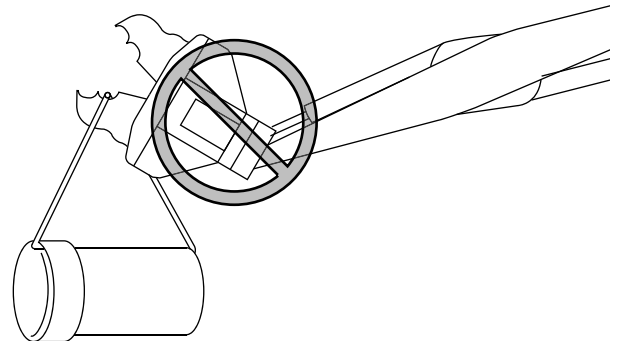
**OBJECT NIET SCHUIN VASTHOUDEN MET DE KNABBELSCHAAR (PLETTER)**

Zet de machine niet in een positie of houding neer waarin de knabbelschaar (pletter) een object schuin vast moet houden.

Dit zorgt voor overbelasting op de arm en koppelonderdelen, wat leidt tot schade.

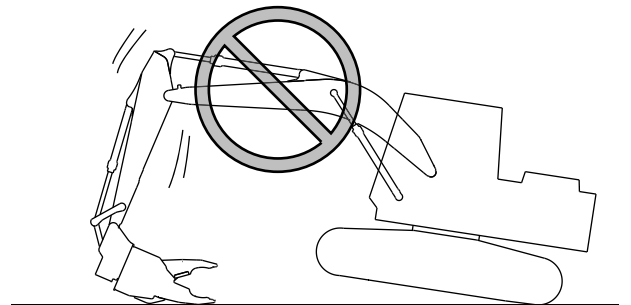
**NIET TILLEN**

Gebruik de knabbelschaar (pletter) nooit voor tilwerk.

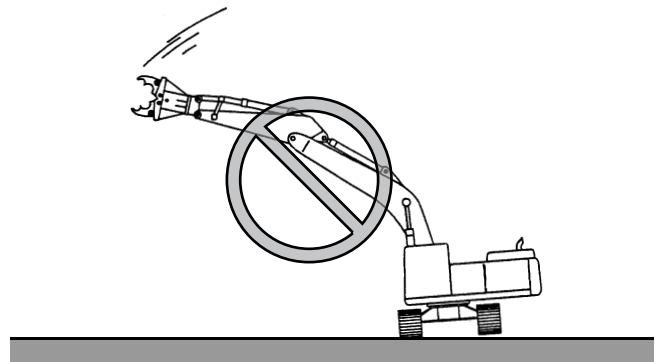
**DE BASISMACHINE NIET OPTILLEN**

Til de basismachine nooit op door de knabbelschaar (pletter) tegen de grond te drukken.

Dit beschadigt de giek, de arm en de knabbelschaar (pletter).

**WERK NIET RICHTING DE ZIJKANT**

Als u de knabbelschaar (pletter) gebruikt als de machine naar de zijkant staat, zorgt dit ervoor dat de rupsbanden los komen van de grond, waardoor de machine instabiel wordt. Bedien de machine dus langzaam.

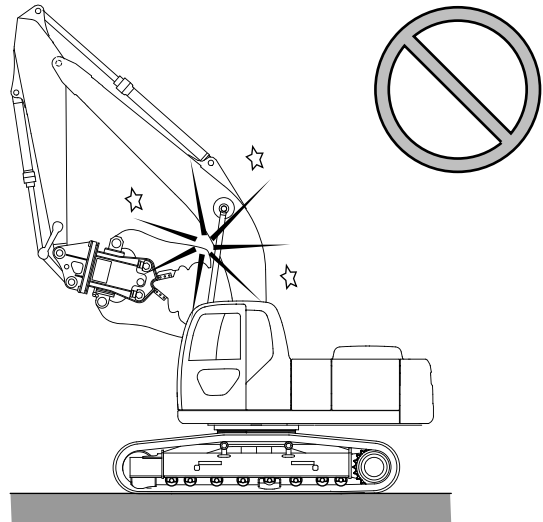


## [8. OPTIONELE UITRUSTING]

---

### LET OP STORING TUSSEN DE KNABELSCHAAR (PLETTER) EN GIEK

Als de machine de knabbelschaar (pletter) naar binnen houdt, kan er sprake zijn van storing tussen de knabbelschaar (pletter) en de giek. Wees voorzichtig in gebruik.



## 8.2 SELECTIE VAN UNIT STATUS EN WISSELKLEP

### 8.2.1 SELECTIE AANHANGSELMODUS

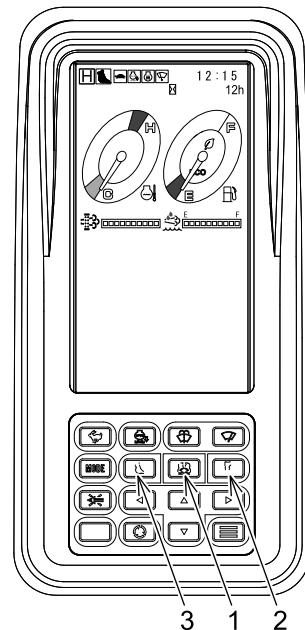
Het is nodig om de aanhangselmodus te wijzigen afhankelijk van het aanhangsel dat geïnstalleerd wordt.


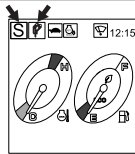

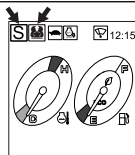

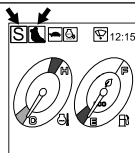
#### **VOORZICHTIG**

- Tijdens het werken met een hydraulische breker of knabbelschaar (pletter) geïnstalleerd opletten of er een passende aanhangselmodus geselecteerd is, door te kijken of de aanhangselmodus en het multidisplay juist staan.
- Als de aanhangselmodus niet juist is, gebruikt u de selectieschakelaar van de aanhangselmodus om te schakelen naar een passende modus, zodat het aanhangsel gebruikt kan worden dat past bij de aanhangselmodus.
- Als de aanhangselmodus niet juist geselecteerd is, kan dit zorgen voor storingen in de machine.
- Als het icoontje van de aanhangselmodus van "graven", "knabbelschaar" of "breker" knippert, dan is de aanhangselmodus niet juist ingesteld.

De aanhangselmodus wordt altijd ingesteld volgens de positie van de selectieschakelaar van de aanhangselmodus. Zorg er voor u aan het werk begint voor dat de geselecteerde aanhangselmodus juist is.

- (1) Knabbelschaar
- (2) Breker
- (3) Emmer



Bevestigingswijze	Schakelinstellingen	Multi-scherm indicatie	Selectie van Attachment
breekstand:		 Het breker-symbool verschijnt. De werk-modus "S", "E" of "H" wordt linksboven weergegeven.	Kies deze stand wanneer de unit bijvoorbeeld een breker enkele stroomvoorziening vereist.
Perforatiestand		 Het perforator symbool verschijnt. De werk-modus "S", "E" of "H" wordt linksboven weergegeven.	Selecteer deze stand wanneer er zowel een aanvoer als retour circuit, zoals een perforator (hamer), wordt gebruikt.
Pompstand		 Het pomp symbool verschijnt. De werk-modus "S", "E" of "H" wordt linksboven weergegeven.	Selecteer deze stand bij het graven.

## [8. OPTIONELE UITRUSTING]

---



- Selecteer de brekermodus tijdens breekwerk. Werken in een modus die anders is dan de breker, zorgt voor schade aan de hydraulische onderdelen en/of breker.
  - Zorg ervoor dat het aanhangsel veilig op de grond staat, voor de aanhangselmodus gewijzigd wordt. Met name het schakelen naar de brekermodus tijdens knabbelschaar (plet) werk kan ervoor zorgen dat de vastgekleemde lading naar beneden valt.
  - Als het icoontje van de aanhangselmodus van "graven", "knabbelschaar" of "breker" knippert, dan is de aanhangselmodus niet juist ingesteld.
- 

### WERKMODUS EN HYDRAULISCH CIRCUIT

Aanhangsel	Aanhangselmodus	Hydraulisch circuit	Stel druk in van overlaadklep
Bij een aanhangsel met een enkelvoudige stroom, zoals de breker	Brekermodus	Het terugkeercircuit wordt automatisch een circuit dat niet door de controleklep gaat.	Fabrieksinstelling: 24,5 MPa
In geval van een aanhangsel met een stroom- en terugkeercircuit, zoals een knabbelschaar (pletter)	Knabbelschaarmodus	Het terugkeercircuit wordt automatisch een circuit dat door de controleklep gaat.	Fabrieksinstelling: 24,5 MPa

---

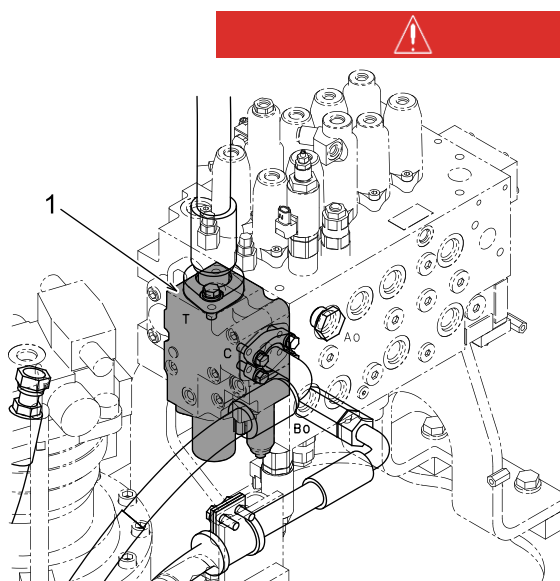
### KENNISGEVING

- Als de breker geïnstalleerd is, moet het terugkeercircuit rechtstreeks terug naar de terugkeerfilter, zonder direct door de controleklep te gaan. Dus zorg ervoor dat de brekermodus geselecteerd is. Gebruik de brekermodus niet voor iets anders dan de breker.
  - Vanaf de fabriek is de druk van de overlaadklep ingesteld op 24,5 Mpa. Afhankelijk van het aanhangsel kan een aanpassing nodig zijn. Neem in dat geval contact op met uw geautoriseerde KOBELCO-dealer.
-

## 8.2.2 SCHAKELKEUZEKLEP

Keuzeklep (1) schakelt de stroom van hydraulische olie. De keuzeklep wordt automatisch geschakeld, afhankelijk van de geselecteerde hulpstukmodus. Daarom is het nodig om de aanhangselmodus te wijzigen afhankelijk van het aanhangsel dat geïnstalleerd wordt.

Voor het wisselen van de hulpstukmodus leest u "SELECTIE VAN HULPSTUKMODUS" in Hoofdstuk 8.



Aanhangselmodus	Mechatro Controller-uitvoer	Hydraulisch circuit	Mechatro Controller-invoer	
	Keuzeschakelklep	Leidingen	Keuzeschakelklep FB	Keuze detectie druk FB
Graven/ Knabbelschaar	UIT	Leidingen knabbelschaar	UIT	UIT
Breker	AAN	Leidingen breker	AAN	AAN

### **! VOORZICHTIG**

Als de indicatie van de selectorklep een storing aangeeft op het multi-display kan het zijn dat de uitvoer- en invoersignalen van de mechatro-controller anders zijn dan in de tabel.

Draai de hulpstukmodusschakelaar opnieuw naar het juiste hulpstuk. Als de indicatie van de keuzeklep niet afgaat, zelfs niet als het juiste hulpstuk geselecteerd is kan er sprake zijn van een elektrische storing. Neem contact op met uw geautoriseerde KOBELCO-dealer.

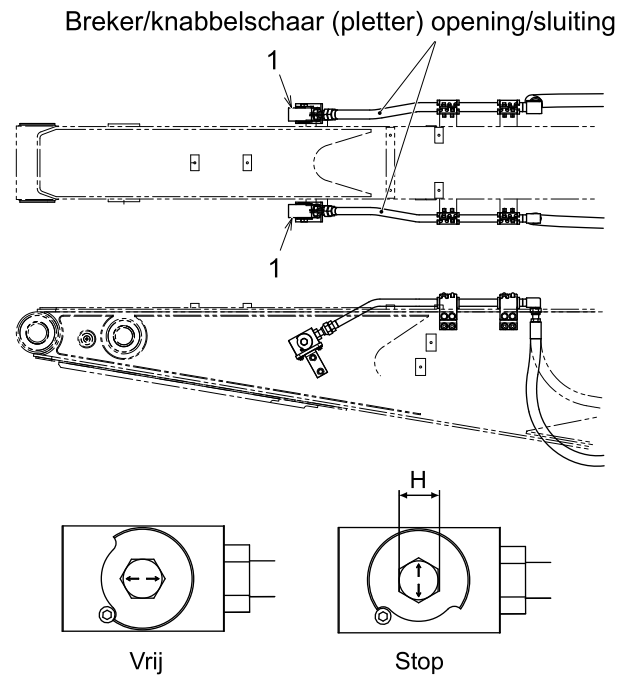
## 8.3 SCHAKELSTOPKLEP

Stopkleppen (1) aan bovenkant arm worden gebruikt om de stroming van hydraulische olie te stoppen. Bij het installeren en verwijderen van het hulpstuk moeten de stopkleppen overgezet worden op de stop-positie.

### KLEPPOSITIE

Vrij: Hydraulische olie stroomt

Stop: Hydraulische olie stopt



### GEREEDSCHAPPEN

Hydraulisch circuit	Stopklep	Steeksleutelmaat (H)
Breker/knabbelschaar opent/sluit	1	24mm

---

## 8.4 STROMINGSSNELHEID AANPASSING

Afhankelijk van de geïnstalleerde unit dient de stroomsnelheid van het aanvoercircuit te worden veranderd. Voor het instellen van de doorstroom procedure, zie "GEBRUIKERSMENU INSTELLING" in hoofdstuk 2.

---



De doorstroom specificatie verschilt per sloophamer.

De sloophamer gebruiken met een doorstroomsnelheid die hoger is dan aanbevolen kan leiden tot vastlopen of oververhitting van de sloophamer. Zorg ervoor dat u de specificatie van elke sloophamers controleert en pas deze dienstovereenkomstig aan.

---

## 8.5 CONTROLE VAN PROPORTIONELE EXTRA HANDCONTROLE, KNABBELSCHAAR (PLETTER)



**WAARSCHUWING**

### HULPSTUK OM TE WORDEN GEÏNSTALLEERD

De uitleg is gebaseerd op basis van het voorbeeld van een knabbelschaar (pletter) of een breker geïnstalleerd als bevestiging aan de voorkant.

De verklaring is gebaseerd op een geval dat het openings-/sluitingsbesturingssysteem of breker bedieningsysteem is verbonden met de knabbelschaar (pletter) pijpen.

De bediening is afhankelijk van de specificaties van een fabrikant van het geïnstalleerde hulpstuk.

Raadpleeg voor gebruik de gebruiksaanwijzing voor de fabrikantspecificatie van het hulpstuk.



**WAARSCHUWING**

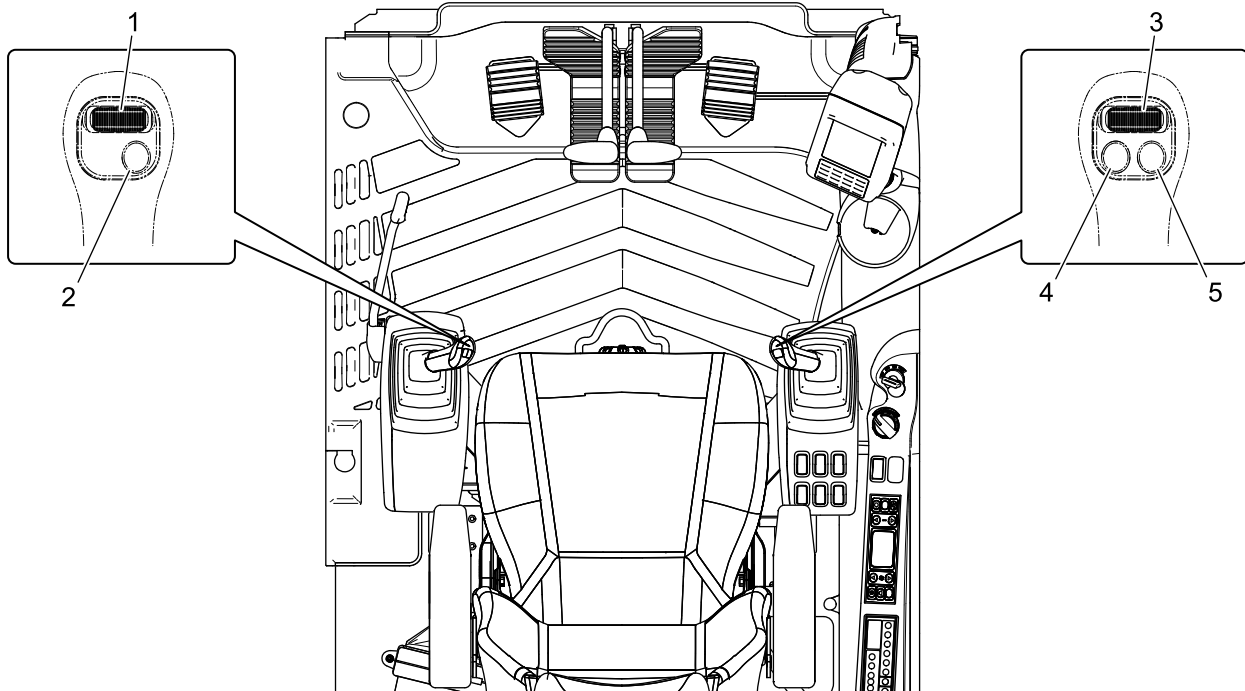
### OVER HET GEBRUIK VAN PROPORTIONELE HANDCONTROLE

Lees alle veiligheidswaarschuwingen en procedures in deze handleiding en begrijp en volg ze voor u de machine gebruikt.



**KENNISGEVING**

Bij het gebruik van de knabbelschaar (pletter) of de breker leest u "SELECTIE VAN HULPSTUKMODUS EN SELECTOR KLEP" in Hoofdstuk 8.



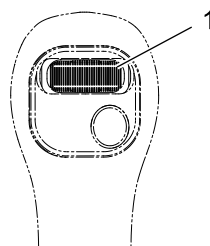
Linkercontrolehendelschakelaar		Rechtercontrolehendelschakelaar	
1	Extra controleschakelaar	3	Knabbelschaarcontroleschakelaar
2	Hoornschakelaar	4	Brekercontroleschakelaar
		5	Power boost-schakelaar



### 8.5.1 EXTRA HANDCONTROLE

Schuif schakelaar (1) op de linkercontrolehendel om de extra te gebruiken.

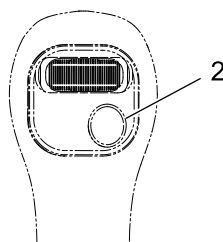
De onderstaande tabel laat zien dat wanneer schakelaar (1) wordt geschoven, links en rechts, aan welke kant van het hulpstuk aan de voorkant de hogedrukolie stroomt als deze vanuit de binnenkant van de cabine wordt bekeken.



Bedienprocedures	Oliestroom
Schuiven naar links	R.H
Schuiven naar rechts	L.H

### 8.5.2 HOORNSCHAKELAAR

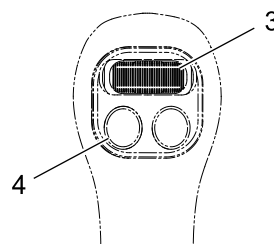
Voor hoornschakelaar (2) zie "HOORNSCHAKELAAR" in Hoofdstuk 2.



### 8.5.3 KNABBELSCHAAR (PLETTER) GEBRUIK

Schuif schakelaar (3) die te vinden is op de rechtercontrolehendel om de "knabbelschaar (pletter)" te openen of te sluiten.

De onderstaande tabel laat zien dat wanneer schakelaar (3) wordt geschoven, links en rechts, aan welke kant van het hulpstuk aan de voorkant de hogedrukolie stroomt als deze vanuit de binnenkant van de cabine wordt bekeken.



Bedienprocedures	Oliestroom
Schuiven naar links	L.H
Schuiven naar rechts	R.H



**WAARSCHUWING**

#### KNABBELSCHAAR (PLETTER) GEBRUIK

Raak de brekerschakelaar (knop) (4) niet aan als u de knabbelschaar (pletter) gebruikt.



**WAARSCHUWING**

#### VOORZORGSMATREGELEN VOOR VERLATEN VAN STOEL BEDIENER

Verlaat de machine niet als de motor nog draait.

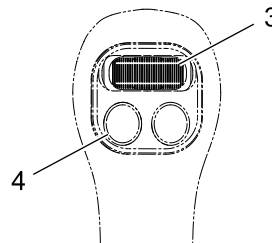


Overeenkomstig de schuifafstand van de knabbelschaar (pletter) controleschakelaar neemt de stroomsnelheid van de hydraulische olie toe.

## 8.5.4 BREKERGEBRUIK

Om de breker te bedienen drukt u op schakelaar (4). De onderstaande tabel laat zien dat wanneer schakelaar (4) wordt geschoven, links en rechts, aan welke kant van het hulpstuk aan de voorkant de hogedrukolie stroomt als deze vanuit de binnenkant van de cabine wordt bekeken.

Gebruik de breker 30 seconden en laat de schakelaar dan los.



Bedienprocedures	Oliestroom
Druk schakelaar (4) in	L.H
Laat schakelaar (4) los	Stopt (stroomt niet)

### KENNISGEVING

De breker kan worden bediend door de controleschakelaar van de knabbelschaar (3) naar links te schuiven. Gebruik de brekercontroleschakelaar (knop) (4) echter zoveel mogelijk.



WAARSCHUWING

VOORZORGSMaatregelen voor Verlaten van Stoel Bediener

Verlaat de machine niet als de motor nog draait.

## 8.5.5 POWER BOOST-SCHAKELAAR

Voor power-boostschakelaar (5) zie "POWER-BOOSTSCHAKELAAR" in Hoofdstuk 2.

## 8.6 CONTROLE VAN PROPORTIONELE HANDCONTROLE SNABBELSCHAAR (PLETTER), BREKER



### HULPSTUK OM TE WORDEN GEÏNSTALLEERD

De uitleg is gebaseerd op basis van het voorbeeld van een knabbelschaar (pletter) of een breker geïnstalleerd als bevestiging aan de voorkant.

De verklaring is gebaseerd op een geval dat het openings-/sluitingsbesturingssysteem of breker bedieningsysteem is verbonden met de knabbelschaar (pletter) pijpen.

De bediening is afhankelijk van de specificaties van een fabrikant van het geïnstalleerde hulpstuk.

Raadpleeg voor gebruik de gebruiksaanwijzing voor de fabrikantspecificatie van het hulpstuk.

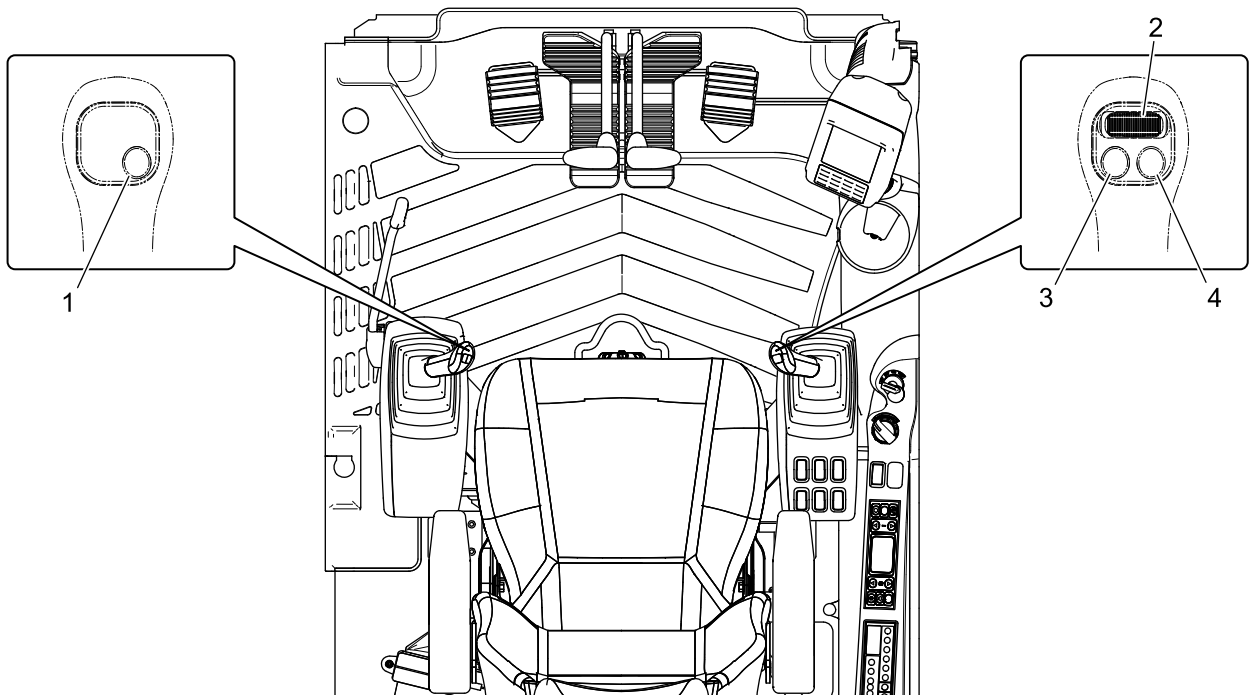


### OVER HET GEBRUIK VAN PROPORTIONELE HANDCONTROLE

Lees alle veiligheids waarschuwingen en procedures in deze handleiding en begrijp en volg ze voor u de machine gebruikt.

### KENNISGEVING

Bij het gebruik van de knabbelschaar (pletter) of de breker leest u "SELECTIE VAN HULPSTUKMODUS EN SELECTOR KLEP" in Hoofdstuk 8.



Linkercontrolehendelschakelaar		Rechtercontrolehendelschakelaar	
1	Hoornschakelaar	2	Knabbelschaarcontroleschakelaar
		3	Brekercontroleschakelaar
		4	Power boost-schakelaar

## 8.6.1 HOORNSCHAKELAAR

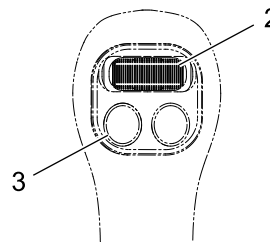
Voor hoornschakelaar (1) zie "HOORNSCHAKELAAR" in Hoofdstuk 2.



## 8.6.2 KNABBELSCHAAR BEDIENING

Schuif schakelaar (2) die te vinden is op de rechtercontrolehendel om de "knabbelschaar (pletter)" te openen of te sluiten.

De onderstaande tabel laat zien dat wanneer schakelaar (2) wordt geschoven, links en rechts, aan welke kant van het hulpstuk aan de voorkant de hogedrukolie stroomt als deze vanuit de binnenkant van de cabine wordt bekeken.



Bedienprocedures	Oliestroom
Schuiven naar links	L.H
Schuiven naar rechts	R.H



### KNABBELSCHAAR (PLETTER) GEBRUIK

Raak de brekerschakelaar (knop) (3) niet aan als u de knabbelschaar (pletter) gebruikt.



### VOORZORGSMaatregelen voor Verlaten van Stoel Bediener

Verlaat de machine niet als de motor nog draait.

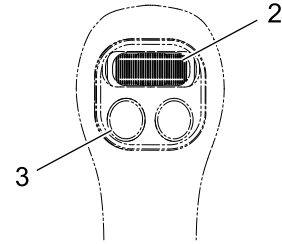


Overeenkomstig de schuifafstand van de knabbelschaar (pletter) controleschakelaar neemt de stroomsnelheid van de hydraulische olie toe.

### 8.6.3 BREKERGEBRUIK

Om de breker te bedienen drukt u op schakelaar (3). De onderstaande tabel laat zien dat wanneer schakelaar (3) wordt geschoven, links en rechts, aan welke kant van het hulpstuk aan de voorkant de hogedrukolie stroomt als deze vanuit de binnenkant van de cabine wordt bekeken.

Gebruik de breker 30 seconden en laat de schakelaar dan los.



Bedienprocedures	Oliestroom
Druk schakelaar (3) in	L.H
Laat schakelaar (3) los	Stopt (stroomt niet)

#### KENNISGEVING

De breker kan worden bediend door de controleschakelaar van de knabbelschaar (2) naar links te schuiven. Gebruik de brekercontroleschakelaar (knop) (3) echter zoveel mogelijk.

#### WAARSCHUWING

#### VOORZORGSMaatregelen voor Verlaten van Stoel Bediener

Verlaat de machine niet als de motor nog draait.

### 8.6.4 POWER BOOST-SCHAKELAAR

Voor power-boostschakelaar (4) zie "POWER-BOOSTSCHAKELAAR" in Hoofdstuk 2.

## 8.7 REGULIER ONDERHOUD VAN KNABELSCHAAR (BREKER) EN BREKER

### 8.7.1 REGULIER ONDERHOUDSOVERZICHT VOOR DE KNABELSCHAAR (BREKER) EN BREKER

Wanneer deze machine wordt gebruikt met de hydraulische breker, zal de kwaliteit van de hydraulische olie sneller achteruit gaan dan bij normale graafwerkzaamheden omdat de machine onder zwaardere omstandigheden wordt gebruikt.

Verwaarlozen van onderhoud kan leiden tot falen van de basismachine, hydraulische breker en hydraulische componenten. Om de levensduur van hydraulische componenten te verlengen, vervang de hydraulische olie en de filterelementen, op de volgende momenten.

Item	Inspectie en onderhoudspunt	Vervangingsinterval (Uren)		
		Eerste keer	Tweede keer	Periodiek
Hydraulische vloeistof	Hydraulische olietank	—	—	1000
Terugloopfilter element kit (P/No.YN52V01025R100)	Hydraulische olietank	50	250	250

### 8.7.2 VERSTERKING VAN DE UNIT

Wanneer deze machine met een goed stroomonderbreker of knabbelschaar (breker) wordt gebruikt, heeft de standaard fabrieksarm eigenlijk geen versterking nodig. Wanneer de machine echter voor een speciaal doel wordt gebruikt, neem dan contact op met uw erkende KOBELCO dealer.

## 8.8 VOORZORGSMATREGELEN VAN BREKERFABRIKANTEN

Bij het installeren van de breker, leest u eerst de voorzorgsmaatregelen volledig door voor het gebruik van de breker en de veiligheidsmaatregelen van elke breker.

Het installeren van een accumulator is soms vereist.

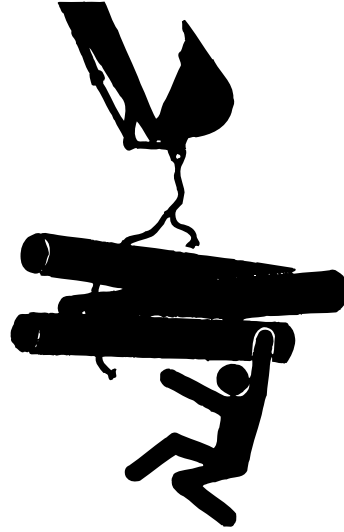
Overleg met een geautoriseerde KOBELCO dealer voor de details voor dat u gaat installeren.

## 8.9 OBJECT BEHANDELING

### 8.9.1 VOORZORGSMATREGELEN VOOR VEILIGHEID

Volg de volgende voorzorgsmaatregelen en wees voorzichtig met betrekking tot de veiligheid bij het uitvoeren van de hijswerkzaamheden.

- Voer de hijswerk volgens de voorschriften van elk land en gebied uit.
- Controleer, voor de aanvang van de werkzaamheden, de onderdelen van deze machine, zoals de haak, op mogelijke gebreken.
- Verplaats de machine naar een vlakke en stevige ondergrond om te voorkomen dat werkzaamheden op een helling worden uitgevoerd of dat de machine kantelt.
- Houd andere werknemers uit het slingergebied om te voorkomen dat ze het gebied onder een geheven last betreden.
- Gebruik hefwerktuigen (haak en ketting, enz.) met een geschikte lengte en zonder slijtage en beschadigingen.
- Gebruik de haak bevestigd aan de bakkoppeling, en til geen last met de tanden van de graafbak, enz.
- Draai de overlaad alarmschakelaar naar "AAN" en start de werkzaamheden.
- Voer hijswerk langzaam uit en rijd de machine voorzichtig, tijdens het dragen van een lading.
- Til geen lading die hoger is dan de maximale hefcapaciteit.
- Voor geen sleep- of trekwerkzaamheden uit met materialen die bedoeld zijn voor het ophijzen van een lading.
- Verlaat de bestuurdersstoel niet tijdens het hijsen van een last. Wanneer de hijswerkzaamheden, laat de lading naar de grond zakken.
- Wanneer er een sterke wind staat, voer dan geen hijswerkzaamheden uit.





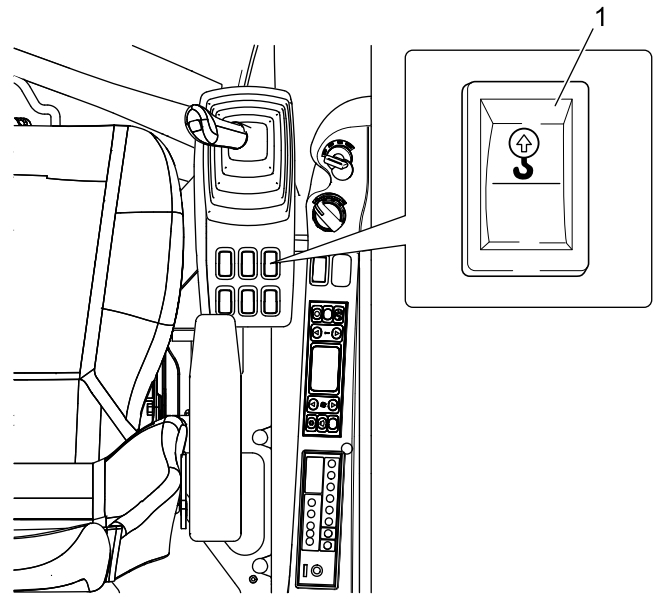
## 8.9.2 HIJSWERKZAAMHEDEN



## CONTROLLEREN HEFGEREEDSCHAPPEN

De sluitklep, de haak van de graafbakkoppeling, het waarschuwingssignaal en het nominale hefvermogen grafiek zijn de onderdelen die nodig zijn om hijswerkzaamheden uit te voeren. Voer geen hijswerkzaamheden uit wanneer sommige van hen afwezig zijn, of wanneer een probleem is vastgesteld.

1. Controleer de nominale hefvermogengrafiek in de cabine en zorg ervoor dat de totale lading, inclusief het gewicht van een lading, niet hoger is dan de maximale belasting.
2. Voordat u begint met hijsen, moet de knop (1) indrukken.  
(Zie "OVERBELASTINGSALARM KEUZEKNOP" in hoofdstuk 2)
3. Hijs de lading dankzij een draad of ketting met de juiste lengte aan de haak (2) van de graafbakverbinding



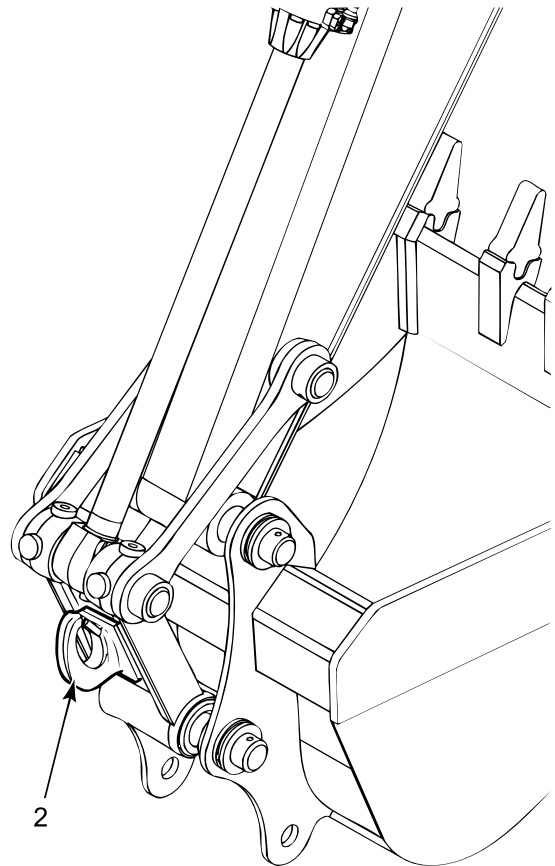
## CONTROLLEREN HEFGEREEDSCHAPPEN

- Controleer de hijsgereedschappen (haak en ketting, enz.) op slijtage en beschadigingen.
- Gebruik deze middelen niet voor het slepen of lostrekken.

## [8. OPTIONELE UITRUSTING]

---

4. Voer hijswerkzaamheden langzaam uit en vermijd snelle beweging die klunen leiden tot het slingeren van de opgeheven lading. Wanneer de waarde van de opgeheven lading dicht bij de maximale belasting komt van werkbereik, verschijnt de waarschuwing op het multi-scherm en klinkt de zoemer. Verander, op dat moment, het werkbereik of verminder de belasting.
5. Laat de last op een vlakke en stevige ondergrond zakken en verwijder de draad enz. na het neerzetten van de lading.

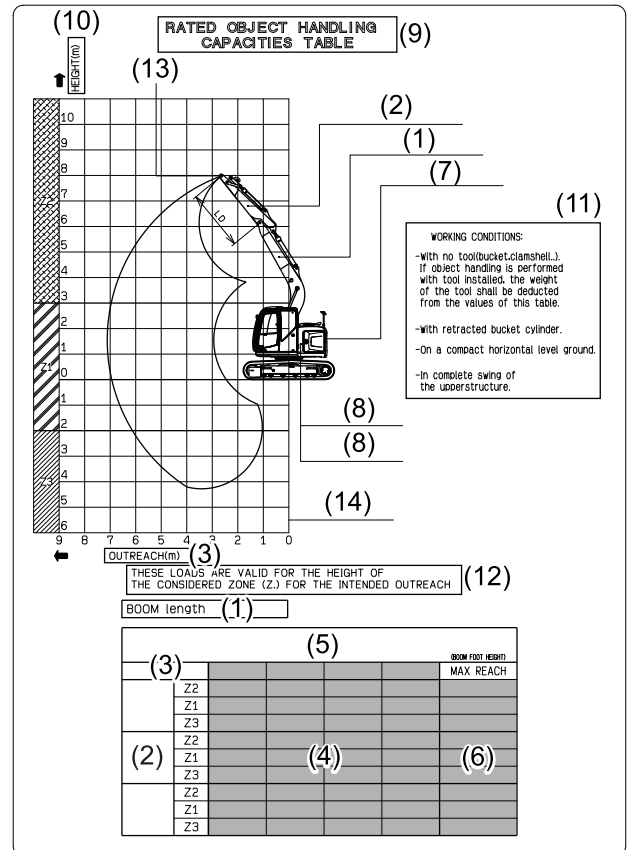


### VOORBEREIDINGEN VOOR HIJSWERKZAAMHEDEN

- Wanneer een opgehesen lading schommelt of roteert, kan het de werkers in de buurt van de machine en de cabine raken. Controleer dat de arbeiders in de buurt van de machine niet in de slingergebied zijn en voer de hijswerkzaamheden langzaam uit.
  - Laat de lading op de grond zakken zodra de zoemer klinkt tijdens hijswerkzaamheden.
-

### 8.9.3 NOMINALE LIFTCAPACITEIT KAART

- (1) Lengte van de giek  
 (2) Arm naar binnen  
 (3) Afstand van de lading vanaf de hartlijn bij het zwenken  
 (4) Maximale belasting (ton) volgens kantellimiet op basis van ISO010567 (stabiliteit 75% en hydraulisch systeem 87%)  
 (5) Maximale belasting bij elk werkbereik van de zwenkas  
 (6) Maximale belasting bij de maximale radius van de zwenkas  
 (7) Contragewicht  
 (8) Stel de druk van de hoofdontlastingsklep/ drukhoudklep in het hydraulische systeem in  
 (9) Nominale liftcapaciteit tabel  
 (10) Hoogte van het werkbereik  
 (11) Werkomstandigheden
- Zonder voorste hulpmiddel geïnstalleerd (emmer, grijper of andere).  
 Bij het tillen van een lading met een geïnstalleerd voorste hulpstuk, moet het gewicht van het voorste hulpstuk worden afgetrokken van de waarden in deze tabel.
  - Met een volledig ingetrokken emmercilinder
  - Op een stevige en horizontale gelijkmatige ondergrond
  - In volledige zwenkpositie
- (12) De belastingen in de tabel zijn geldig voor de werkhoogte van het bereik (Z) overwogen in overeenstemming met een beoogde afstand tot de rotatie-as.  
 (13) Tilpunt (as)  
 (14) Draaias



## 8.10 SNELHAAK



### BEHANDELING VAN DE SNELHAAK

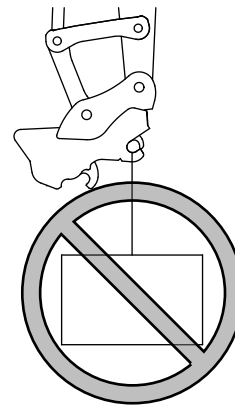
Met betrekking tot een snelhaak die moet worden geïnstalleerd, gebruikt u de snelhaak met een automatische, mechanische vergrendeling, zoals een borgpen de vergrendeling waarborgt.

Want als de hydraulische leidingen of elektrische kabels beschadigd raken, zal de hydraulische klemkracht verloren gaan, waardoor het van de frontbevestiging valt.

### 8.10.1 VERBODEN WERKZAAMHEDEN

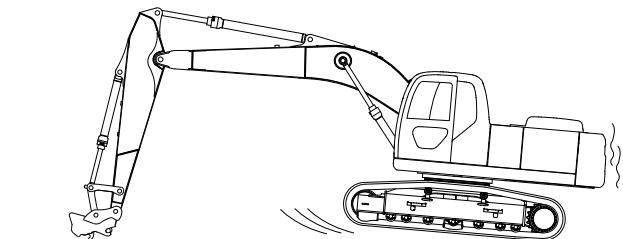
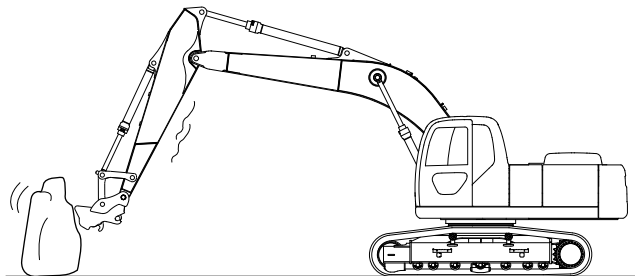
#### GEEN HIJSWERKZAAMHEDEN UITVOEREN

Geen hijswerkzaamheden uitvoeren met behulp van de snelkoppeling. Een hijslast kan vallen en ernstige ongelukken veroorzaken.



#### WERK NOOIT MET EEN KRAAN ZONDER BALLASTGEWICHT AAN DE VOORZIJDDE

Hijs nooit een last of een machine zonder de ballastgewicht geïnstalleerd aan de voorzijde. Hierdoor kan de snelkoppeling beschadigd worden.



## HET HIJSEN OF VERVOEREN VAN PERSONEEL IS NIET TOEGESTAAN

Nooit personeel hijsen of vervoeren door gebruik van de snelkoppeling. Het opgetilde personeel kan afvallen en zwaargewond raken.



### 8.10.2 VOORZORGSMATREGELEN VOOR GEBRUIK

#### CONTROLEER GEBRUIKS- & ONDERHOUDSHANDLEIDING VAN SNELWISSEL

Voor het installeren van de snelwissel dient u zorgvuldig de gebruiks- en onderhoudshandleiding van de snelwissel te lezen.

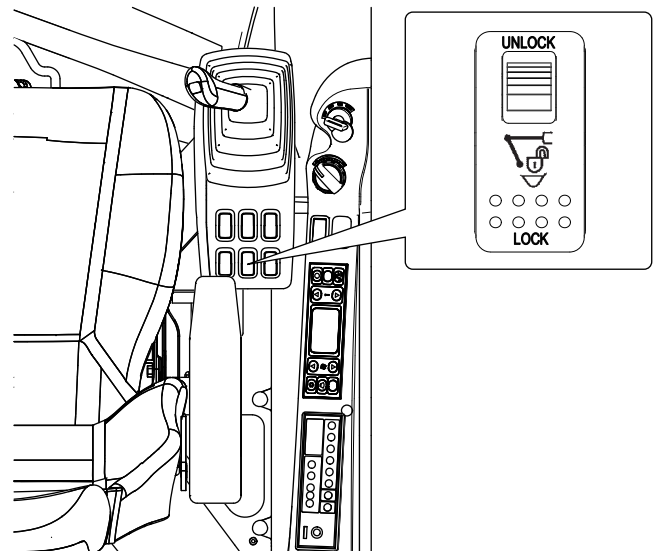
#### CONTROLEER EFFECTEN OP GEBRUIKSBEREIK EN TILCAPACITEITEN

Als de snelwissel geïnstalleerd is, zullen het gebruiksbereik en de tilcapaciteiten veranderen. Ook kan er afhankelijk van de geïnstalleerde snelwissel of het hulpstuk aan de voorzijde sprake zijn van storing met het hulpstuk/apparatuur van de basismachine. Alvorens de werkzaamheden aan te vangen, controleer het werkbereik en zorg ervoor dat de totale belasting (inclusief het eigen gewicht van de snelkoppeling, de ballastgewicht aan de voorzijde en de te hijsen last) niet groter is dan de maximum last opgegeven in de hijstabel beschikbaar in de cabine.

#### CONTROLEER GEBRUIKSSCHAKELAAR SNELWISSEL

Als het voorste hulpstuk geïnstalleerd is, controleert u of de gebruiksschakelaar in een neutrale positie staat voor u de motor start.

(Zie "GEBRUIKSSCHAKELAAR SNELWISSEL" in Hoofdstuk 2.)



#### INSPECTIE VOOR GEBRUIK

Voor u de machine gebruikt, controleert u het installatiedeel op vastheid en losheid en de buizen op oliekkage.

### 8.10.3 VERWIJDEREN VAN DE FRONTBEVESTIGING



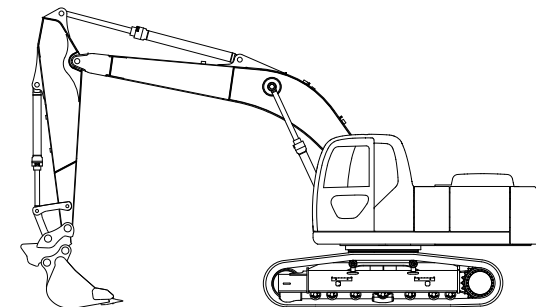
#### VERWIJDEREN VAN DE FRONTBEVESTIGING

- Werk op een stabiele en vlakke ondergrond om te voorkomen dat de frontbevestiging valt.
- Zorg ervoor dat u de frontbevestiging op de grond laat zakken voordat u de snelhaak bedient.

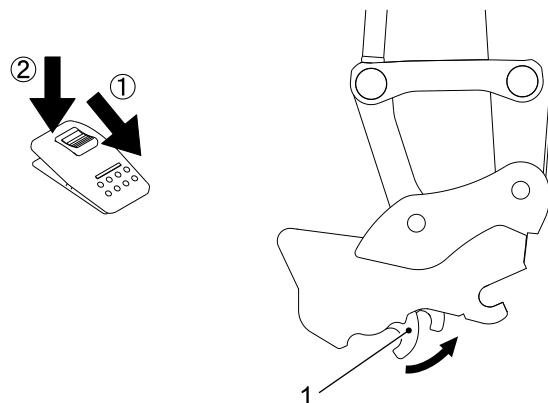
De snelhaak is in de toelichtingsafbeeldingen als voorbeeld weergegeven.

Voordat u deze werkzaamheden uitvoert, moet u de bedienings- en onderhoudshandleiding van de geplaatste snelhaak aandachtig doorlezen.

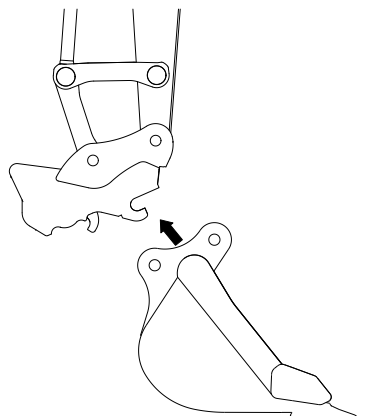
1. Verplaats de machine naar een vlakke ondergrond en laat de frontbevestiging op de grond zakken.



2. Druk op de "UNLOCK"-kant van de bedieningsschakelaar van de snelhaak om de beweegbare haak (1) te verplaatsen om de frontbevestiging los te maken. (Zie "BEDIENINGSSCHAKELAAR VAN DE SNELHAAK" in hoofdstuk 2.)



3. Verplaats de bevestiging/apparatuur van de zijkant van de machine om de frontbevestiging te verwijderen.



#### KENNISGEVING

Sommige soorten snelhaken kunnen moeilijk te verwijderen zijn van de frontbevestiging. In dat geval kunt u door middel van het drukreductieventiel de demontagewerkzaamheden vergemakkelijken.

(Zie "HANDMATIG SCHAKELLEN VAN HET DRUKREDUCTIEVENTIEL VOOR SNELHAAK" in hoofdstuk 8.)

## 8.10.4 INSTALLATIE VAN DE FRONTBEVESTIGING



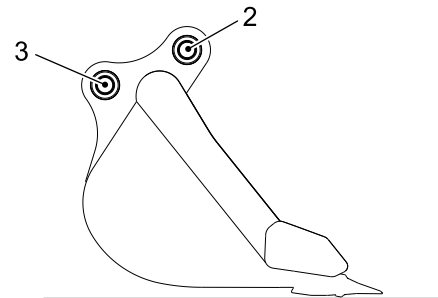
## INSTALLATIE VAN DE FRONTBEVESTIGING

- Werk op een stabiele en vlakke ondergrond om te voorkomen dat de frontbevestiging valt.
- Na de installatie van de frontbevestiging, zorgt u ervoor dat de snelhaak de frontbevestiging stevig vasthoudt.

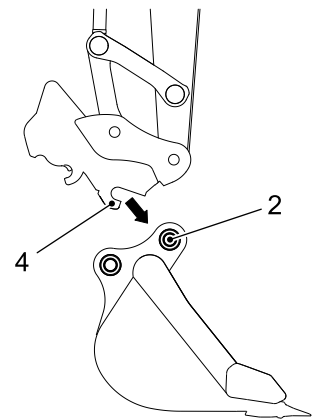
De snelhaak is in de toelichtingsafbeeldingen als voorbeeld weergegeven.

Voordat u deze werkzaamheden uitvoert, moet u de bedienings- en onderhoudshandleiding van de geplaatste snelhaak aandachtig doorlezen.

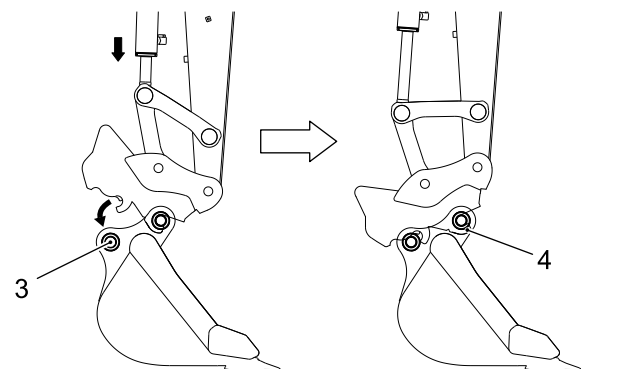
1. Plaats de frontbevestiging op een vlakke ondergrond.  
Bevestig pennen (2) en (3) aan de frontbevestiging.



2. Bedien de machine voor het verlagen van de snelhaak en maak de haak (4) vast met de pen (2).

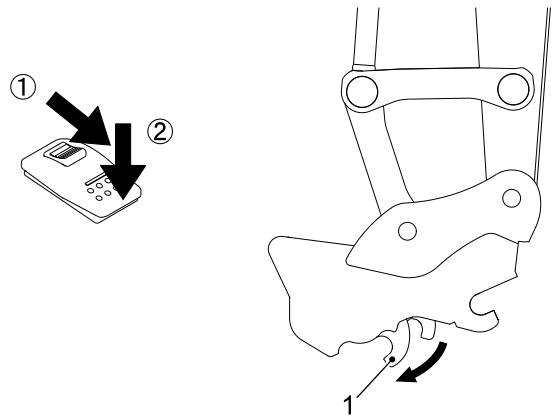


3. Streck de emmercylinder zodat de snelhaak in contact komt met de pen (3).  
Op dat moment, dient u ervoor te zorgen dat de vaste haak (4) aangrijpt met de pen (2).



## [8. OPTIONELE UITRUSTING]

4. Druk op de "LOCK"-kant van de bedieningsschakelaar van de snelhaak om de beweegbare haak (1) aan te grijpen met pen (3). (Zie "BEDIENINGSSCHAKELAAR VAN DE SNELHAAK" in hoofdstuk 2).
5. Controleer of de frontbevestiging goed is geïnstalleerd, in overeenstemming met de bedienings- en onderhoudshandleiding van de geïnstalleerde frontbevestiging.



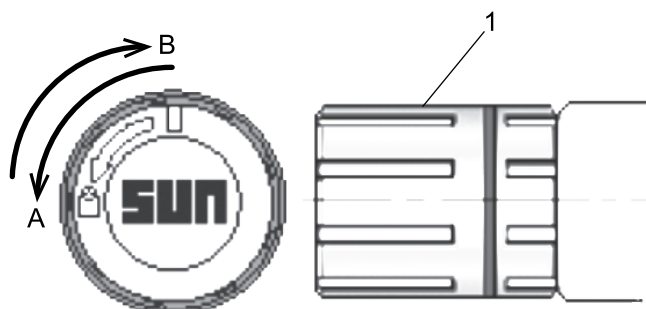
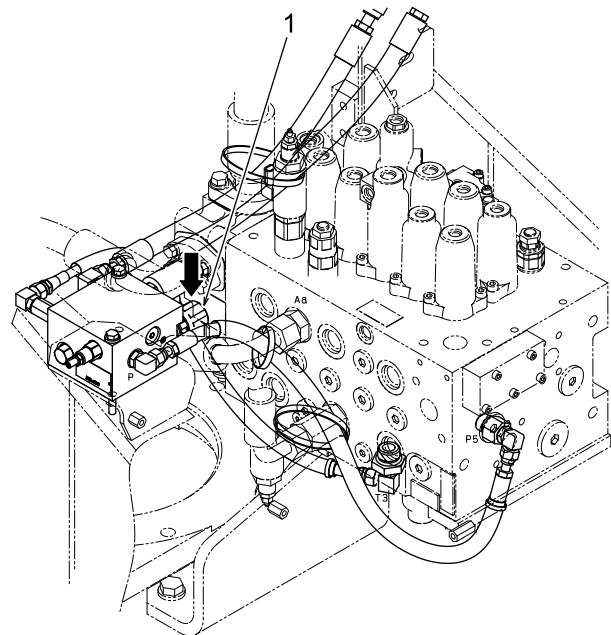
### KENNISGEVING

Als de aangrijping van de snelhaak niet volledig gecontroleerd kan worden vanuit de bestuurdersstoel, moet u uit de machine stappen en de aangrijping op een plaats dicht bij de snelhaak controleren.

## 8.10.5 HANDMATIG SCHAKELN VAN DRUKREDUCTIEVENTIEL VOOR SNELWISSEL

Sommige soorten snelwissels kunnen moeilijk verwijderd worden van het voorste hulpstuk. In dat geval schakelt u het drukreductieventiel handmatig om om een hoge druk aan te brengen op de "ONTGRENDEL"-kant van de snelwissel om het makkelijker te maken deze te verwijderen.

- Draai de schakelknop (1) van de klep naar links (A: richting van het vergrendelsymbool) en zet het vast op de plek waar u een klik hoort. De druk op het "ONTGRENDEL"-deel (stangkant) van de snelwissel neemt dan toe.  
Verwijder het voorste hulpstuk in deze omstandigheid. (Zie "VERWIJDEREN VOORSTE HULPSTUK" in Hoofdstuk 8)
- Draai de schakelknop (1) naar rechts (B: richting van | symbool) om de schakelknop (1) naar de vorige positie terug te zetten. De druk aan de "ONTGRENDEL"-kant (stangkant) van de snelwissel wordt verminderd.  
Draai de schakelknop naar rechts bij het installeren van het voorste hulpstuk.



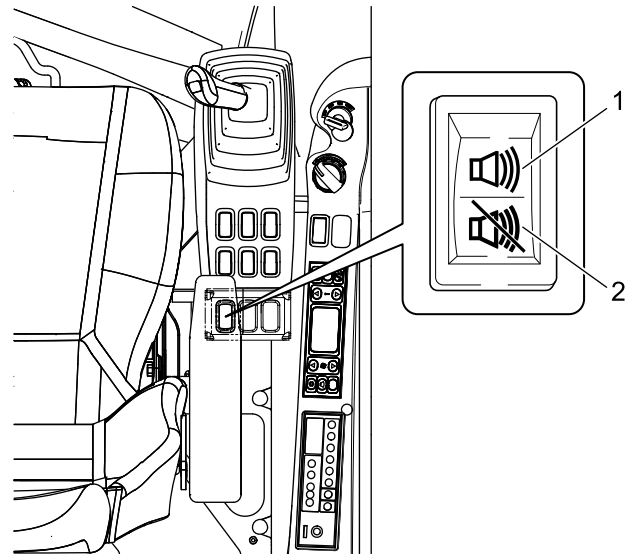


## 8.11 REISALARMSCHAKELAAR

De reisalarmfunctie alarmeert mensen rondom de machine als deze onderweg is.

Als de (1) kant van de reisalarmschakelaar op "AAN" staat, klinkt het alarm als de machine onderweg is.

Als de (2) kant van de reisalarmschakelaar op "UIT" staat, klinkt het alarm niet als de machine onderweg is.



### VOORZICHTIG

Als het alarm niet klinkt, ondanks dat de reishendel (of pedaal) gebruikt wordt nadat de reisalarmfunctie op "AAN" is gezet, stop de motor dan direct en neem contact op met uw geautoriseerde KOBELCO-dealer voor reparaties. Ga niet door met het gebruik als het reisalarm niet werkt.



# 9. BIJZONDERE PROCEDURES



## 9.1 BIJZONDERE PROCEDURES BIJ MOTORSTORING

- Dit hoofdstuk beschrijft hoe u de remmen van de rijdmotor en de zwenkmotor laat opkomen en hoe u de unit aan de grond kunt laten zakken.
- Deze handelingen mogen alleen worden uitgevoerd door een ervaren en getrainde bediener die deze handleiding volledig heeft gelezen en heeft begrepen.

## 9.2 HULPSTUK NAAR DE GROND BRENGEN

Als zich een motorfout voordoet, kan het hulpstuk naar de grond gebracht worden volgens de volgende procedure.

---



WAARSCHUWING

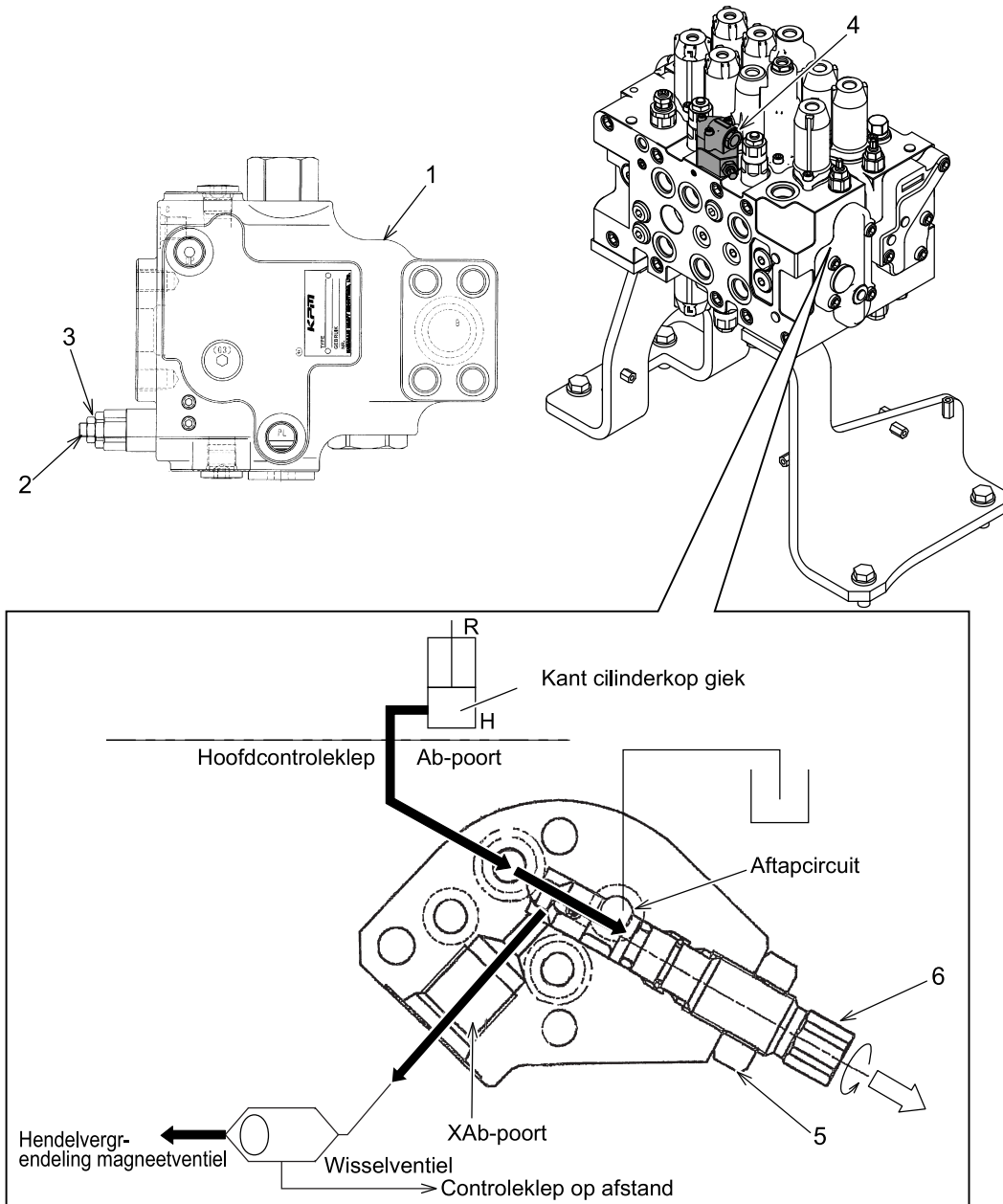
### OVER HET HULPSTUK NAAR DE GROND BRENGEN

Bij het naar de grond brengen van het hulpstuk dient u ervoor te zorgen dat er niemand onder staat. Als het hulpstuk naar beneden wordt gebracht, kan iemand hierdoor geraakt worden en zich verwonden.

---

1. Als de houdklep bevestigd is aan de giekcilinder, dient de borgmoer (3) van de poortontluchtingsklep van de houdklep (1) eerst losgedraaid te worden. Hetzelfde geldt voor de stelbout (2).
2. Maak de borgmoer (5) van de handmatige noodklep (4) aan het kopstuk van de giekcilinder los en maak de naaldklep los (6).
3. De hydraulische olie in de giekcilinderkop gaat naar het afvoercircuit via de opening en de giek komt langzaam naar beneden.  
Het duurt ongeveer 4 tot 8 minuten voor de giek op de grond is, hoewel dit wel afhankelijk is van de machinepositie en de houddruk.

4. Nadat het hulpstuk op de grond is geplaatst, dient elk onderdeel van de houdklep (1) en de handmatige noodklep net als eerst vastgedraaid te worden.



## 9.3 ONTKOPPEL DE RIJMOTOR REMMEN

### GEREEDSCHAPPEN

- stopblok: 4 stuks.
- Inbussleutel: 1 stuk. (12 mm)
- Inbussleutel: 1 stuk. (8 mm)
- Momentsleutel: 150-170 N·m (111-125 ft·lbf)
- Kunststof hamer of een zachte hamer
- Container voor aftappen olie: 2 stuks. (6 L)
- Ringbout: 1 stuk. (M10: 1,5 x 30 mm)
- Hefinrichting (100 kg of meer)
- Schroef afdichting (voor aftapplug, niveau plug, en vul plug)



WAARSCHUWING

### BLOKKEREN VAN DE AANHANGER

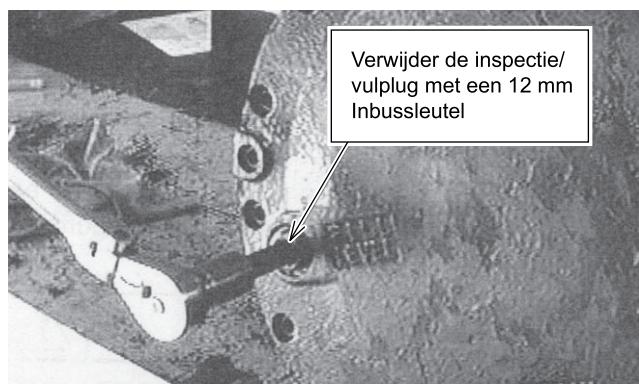
Bij het loslaten van de remmen van de rijmotor en de wankelmotor, blokkeer de voor- en achterkant van de crawlers. Zie "UNIT NAAR DE GROND LATEN ZAKKEN" in hoofdstuk 9 om de unit naar de grond te laten zakken. Op een helling of een zachte ondergrond, kan de bovenwagen en de machine onbedoeld bewegen en dat is zeer gevaarlijk.



VOORZICHTIG

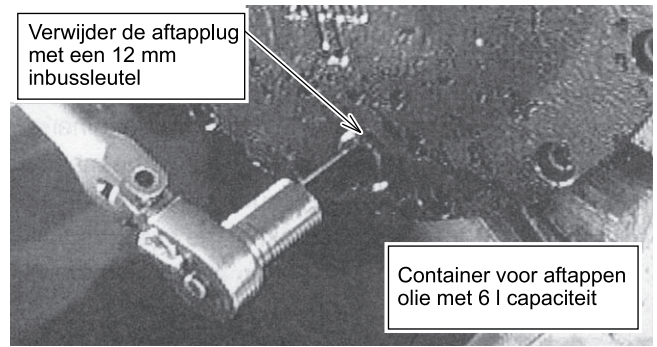
- Laat het deksel van de rijmotor niet beschadigen. Het niet opvolgen van dit kan olie lekkage veroorzaken.
- Voorkom vervuiling van de verwijderde onderdelen. Binnendringen van stof kan een storing in de machine veroorzaken.
- Bij het installeren of verwijderen van de planetaire tandwielkast assemblage, wees voorzichtig om niet met de handen bekneld te raken.

1. Blokkeer de voor- en achterkant van elke rupsband om te voorkomen dat de machine gaat bewegen voordat de remmen worden vrijgelaten.
2. Zie "UNIT NAAR DE GROND LATEN ZAKKEN" in hoofdstuk 9 om de unit naar de grond te laten zakken.
3. Draai de startschakelaar naar de stand "UIT" en verwijder de sleutel.
4. Verwijder met een inbussleutel de inspectiestop en vulstop uit de rijmotor.

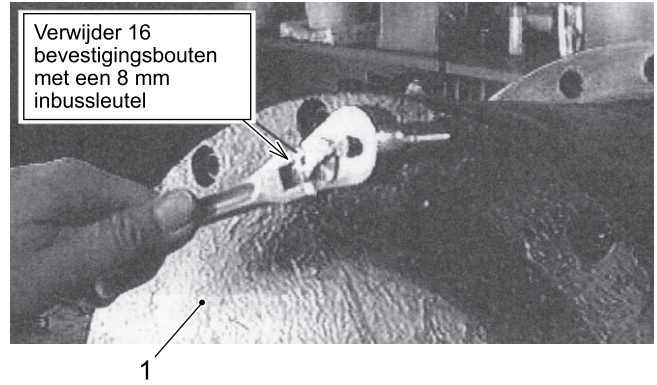




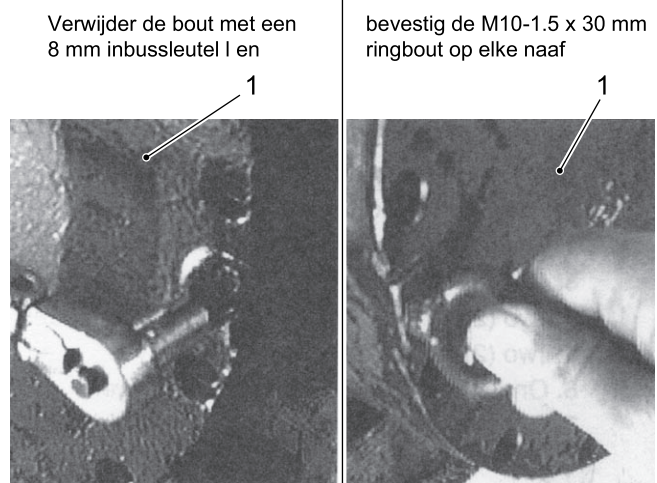
5. Plaats de container voor de afvoer van de olie onder de aftapplug van de rijdmotor en verwijder de aftapplug van de rijdmotor.



6. Verwijder de bouten (16 plaatsen) van het deksel (1) van de rijdreductie eenheid.

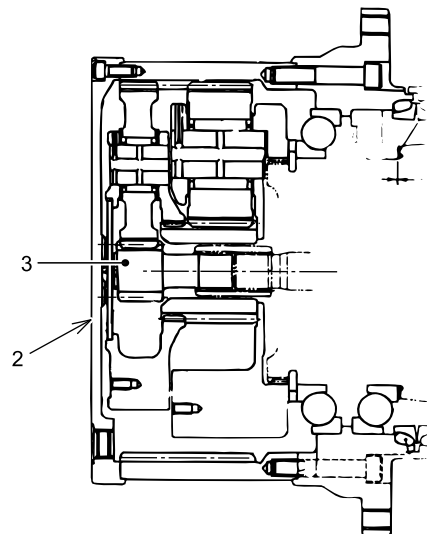


7. Verwijder de bouten (2 plaatsen) van de hoofddeel van het deksel (1) en bevestig de oogbout in elk gaatje.



8. Bevestig de strop om de oogbout en verwijder speling van de ketting of kabel.
9. Sla zachtjes met een kunststof hamer op het einde van het deksel en verwijder het deksel (1).

10. Verwijder de stootplaat (2) en aandrijftandwiel (3).



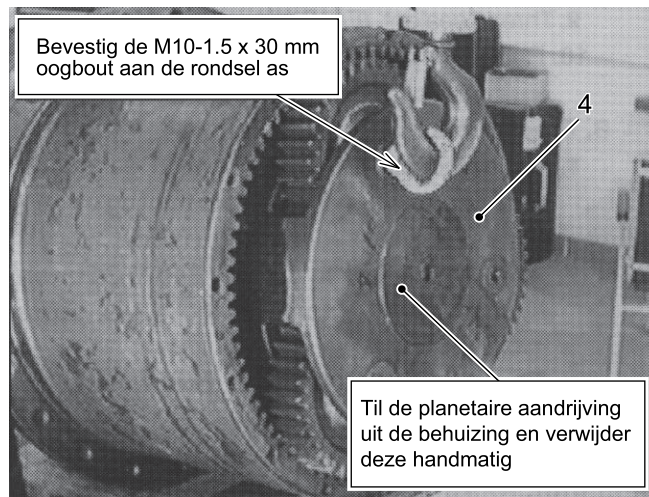
## [9. BIJZONDERE PROCEDURES]

11. Bevestig de oogbout aan de planetaire tandwielkast assemblage (4).
12. Bevestig de strop om de oogbout en verwijder speling van de ketting of kabel.
13. Verwijder tandwielkast assemblage (4) uit de behuizing.
14. Met de verwijderde tandwielkast assemblage (4), bevestig de deksel (1) aan de behuizing door het aandraaien van bouten (16 plaatsen).
15. Vul de olie uit het gat van de vulplug aan.
16. Voer de bovenstaande procedures uit aan zowel de rechter- als linker rijd- reductie-eenheden en verplaatst de machine naar een plaats waar het kan worden gerepareerd.
17. Na het voltooien van de reparatie van de machine, installeer de verwijderde onderdelen in de omgekeerde procedure.

Aanspanmoment

Bedek bevestigingsbout: 70-77 N·m (52-57 ft·lbf)

Dop: 149-165 N·m (110-122 ft·lbf)



## 9.4 DEBLOKKEREN DRAAIREMMEN

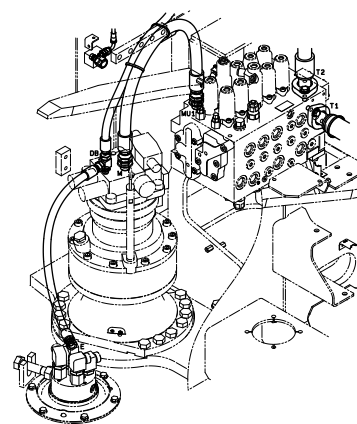


### BLOKKEREN VAN DE AANHANGER

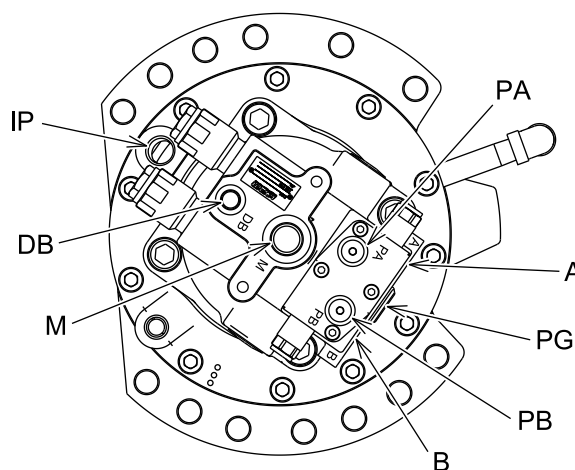
Bij het loslaten van de remmen van de rijmotor en de wankelmotor, blokkeer de voor- en achterkant van de crawlers. Zie "UNIT NAAR DE GROND LATEN ZAKKEN" in hoofdstuk 9 om de unit naar de grond te laten zakken. Op een helling of een zachte ondergrond, kan de bovenwagen en de machine onbedoeld bewegen en dat is zeer gevaarlijk.

### 9.4.1 DE ZWENKREM VRIJGEVEN MET BEHULP VAN DE HYDRAULISCHE HANDPOMP

1. Zie "HULPSTUK NAAR DE GROND LATEN ZAKKEN" in Hoofdstuk 9 om het hulpstuk naar de grond te laten zakken.
2. Verwijder alle slangen en connectoren die verbonden zijn met de zwenkmotor.



3. Sluit de connector van een juist formaat voor de hydraulische handpomp aan op de PR-poort van de zwenkmotor en verbind de PR-poort met de hydraulische handpomp.
4. Oefen een druk uit van 3.1 MPa door middel van de hydraulische handpomp en laat de zwenkrem los.



Symbol	Naam	Afmetingen	Aanhaalmoment N · m (lbt · ft)
A,B	Hoofdpoort	PF3/4	167(123)
M	Opmaakpoort	PF3/4	167(123)
DB	Afvoerpoort	PF3/8	74(55)
PG	Remvrijgavepoort	PF1/4	36(27)
IP	Vulopening voor tandwielolie	PT3/4	98(72)
PA,PB	Drukmeetpoort	PF1/4	36(27)

5. Draai de machine.

6. Na het uitvoeren van de reparatie installeert u de verwijderde onderdelen opnieuw.

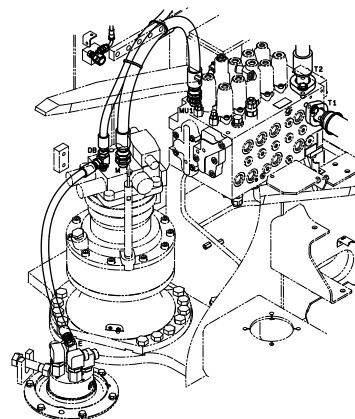
## 9.4.2 DE ZWENKREM VRIJGEVEN DOOR DEMONTAGE

Als de hydraulische handpomp niet voorbereid kan worden, volgt u onderstaande procedure om de zwenkrem vrij te geven.

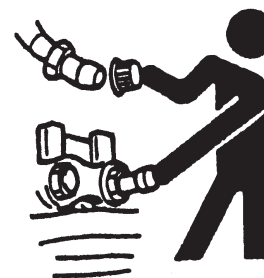
### GEREEDSCHAPPEN

- Moersleutel: 1 stk (14 mm)
- Oogbout: 2 stks (M12:1,75 x 22 mm)
- Hefapparaat (100 kg of meer)
- Torque-sleutel: 320 N·m (236 ft·lbf)
- Plastic moker of zachte moker
- Oud doekje of papieren handdoek
- Plug en dop
- Gereedschap om slangen, buizen en connectoren te verwijderen/installeren.

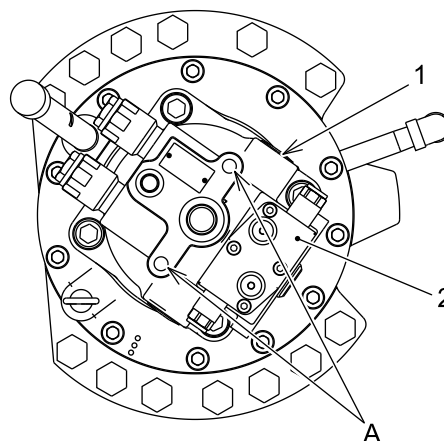
1. Zie "HULPSTUK OP DE GROND LATEN ZAKKEN" in Hoofdstuk 9 om het hulpstuk op de grond te laten zakken.
2. Verwijder alle slangen en connectoren die verbonden zijn met de zwenkmotor.



3. Verbind de pluggen of de doppen met de slangen, buizen en connectoren.

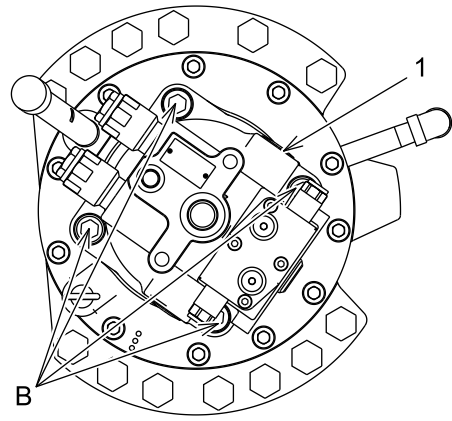


4. Verbind de oogbout aan de hefpositie (A) van de klepbehuizing (1).
5. Maak de montagebouten (4 plekken) van de antireactie-behuizing (2) los en verwijder de antireactie-behuizing (2) van de klepbehuizing (1).



## [9. BIJZONDERE PROCEDURES]

6. Van de vier montagebouten (B) op de klepbehuizing (1) verwijdert u er twee (B) die diagonaal tegenover elkaar staan.
7. Verbind de steunband met de oogbout en verwijder speling op de ketting of kabel.
8. Verwijder de twee overgebleven montagebouten voorzichtig van de klepbehuizing (1).



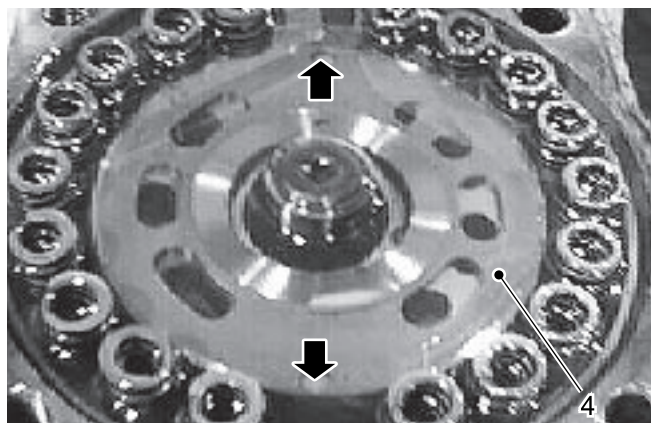
### NOTITIE

Als de twee overgebleven montagebouten zijn verwijderd, dan zorgt de veerdruk ervoor dat de klepbehuizing omhoog komt. Het vrijgeven van de veerdruk kan ervoor zorgen dat de machine in beweging komt.

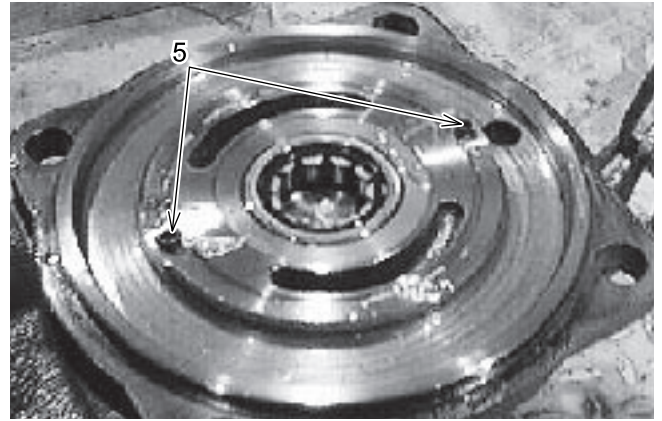
9. Gebruik het hefapparaat om de klepbehuizing (1) langzaam te verwijderen.
10. Verwijder de veer (3) binnenin de zwenkmotor en plaats deze in de container die gevuld is met nieuwe hydraulische olie. Om vervuiling van de container te voorkomen, zet u de dop op de container.



11. Breng de gaten van de klepplaat (4) in de zwenkmotor in lijn met de voor- en achterkant van de behuizing van de zwenkmotor.



12. Plaats een klepbehuizing (1) bovenop de zwenkmotor, zodat de richtpennen (5) van de klepbehuizing (1) overeen komen met de gaten van de klepplaat (4).
13. Duw de klepbehuizing (1) handmatig in de zwenkmotor en zet deze vast met de montagebouten (4 posities).
14. Draai de machine.
15. Na het uitvoeren van de reparatie van de machine installeert u de verwijderde onderdelen opnieuw.



**⚠ VOORZICHTIG**

- Beschadig de klepbehuizing niet. Als u deze instructies niet opvolgt, kan dit leiden tot olie lekkage.
- Voorkom vervuiling van de verwijderde onderdelen. Als er stof in de machine komt, kan dit zorgen voor een storing.