

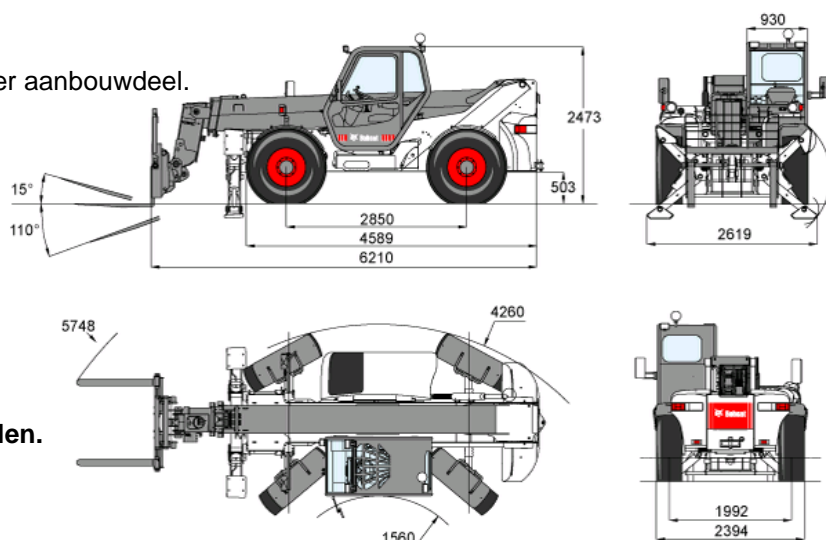


Productblad: verreikers diesel 4x4 4000 kg 17 mtr.

Bobcat T40170

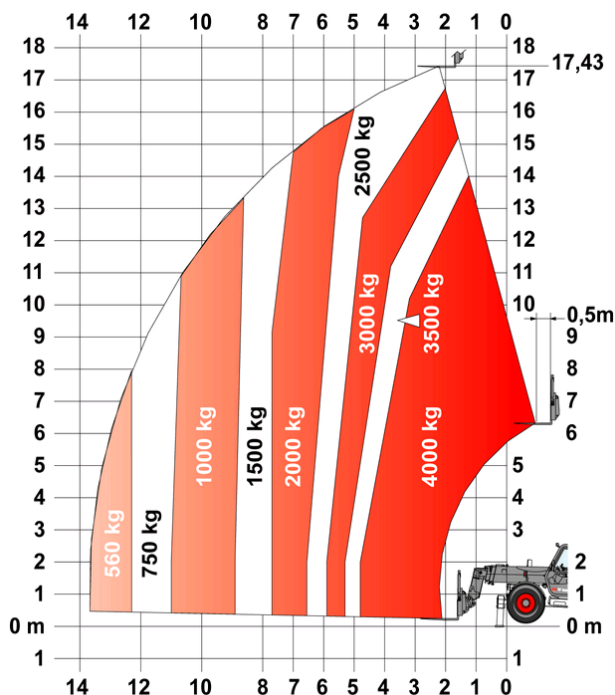
Deze 4x4 aangedreven verreiker is uitermate geschikt voor het verrijden en op hoogte brengen van zware lasten op verharde en onverharde ondergrond.

- Eigen gewicht: 10.970 kg.
- Transportlengte: 6,21 mtr. Zonder aanbouwdeel.
- Transporthoogte: 2,48 mtr.
- Transportbreedte: 2,40 mtr.
- Ruwterrein banden: ja
- Hefvermogen: 4000 kg.
- Hefhoogte zonder stabilisator: 17,18 mtr.
- Hefhoogte met stabilisator: 17,43 mtr.
- Sideshift: nee
- Rijsnelheid: 8 - 35 km/h

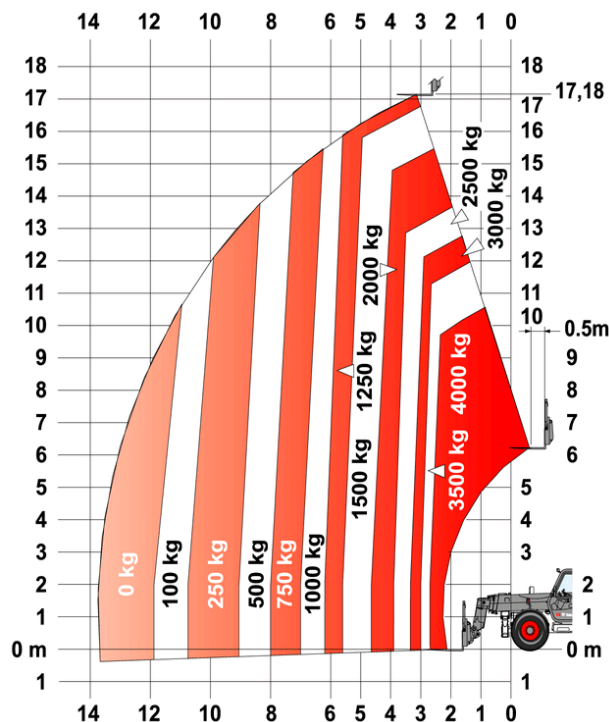


* Specificaties kunnen per machine verschillen.

Met stabilisator



Zonder stabilisator



Voor verhuur of informatie kunt u bellen met **0900-7474747**

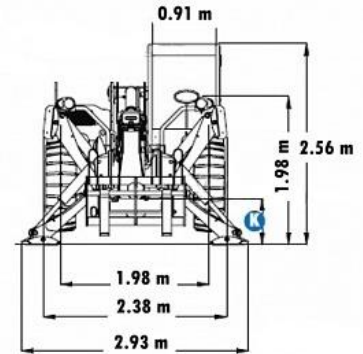
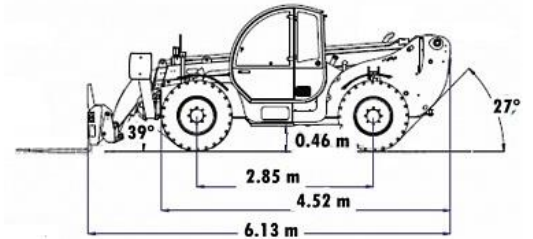
Onze storingsdienst staat 24 uur per dag, 7 dagen in de week ter beschikking via **0515-745019**
 Houdt u er rekening mee dat eventuele schades en/ of schoonmaakkosten zullen worden doorbelast.

Genie GTH4017EX

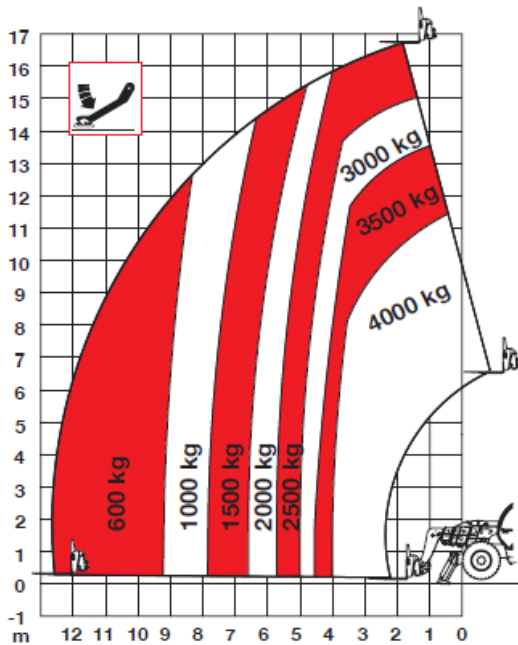
Deze 4x4 aangedreven verreiker is uitermate geschikt voor het verrijden en op hoogte brengen van zware lasten op verharde en onverharde ondergrond.

- Eigen gewicht: 10.900 kg.
- Transportlengte: 6,13 mtr. Zonder aanbouwdeel.
- Transporthoogte: 2,56 mtr.
- Transportbreedte: 2,45 mtr.
- Ruwterrein banden: ja
- Hefvermogen: 4.000 kg
- Hefhoogte zonder stabilisator: 16,50 mtr.
- Hefhoogte met stabilisator: 16,70 mtr.
- Sideshift: nee
- Rijsnelheid: 8 - 35 km/h

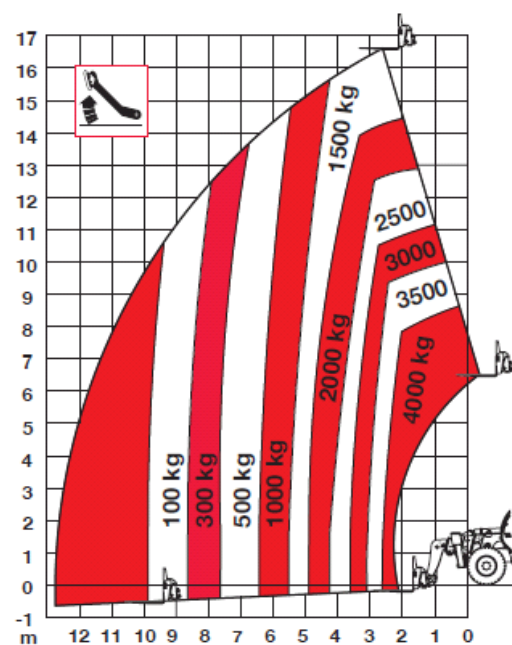
* Specificaties kunnen per machine verschillen.



met stabilisators



zonder stabilisators



Voor verhuur of informatie kunt u bellen met **0900-7474747**

Onze storingsdienst staat 24 uur per dag, 7 dagen in de week ter beschikking via **0515-745019**
 Houdt u er rekening mee dat eventuele schades en/ of schoonmaakkosten zullen worden doorbelast.