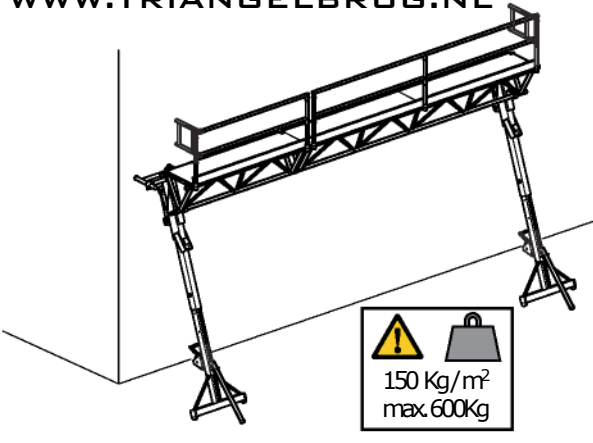


ARTILAN

+31 (0)76 522 11 60
WWW.TRIANGELBRUG.NL

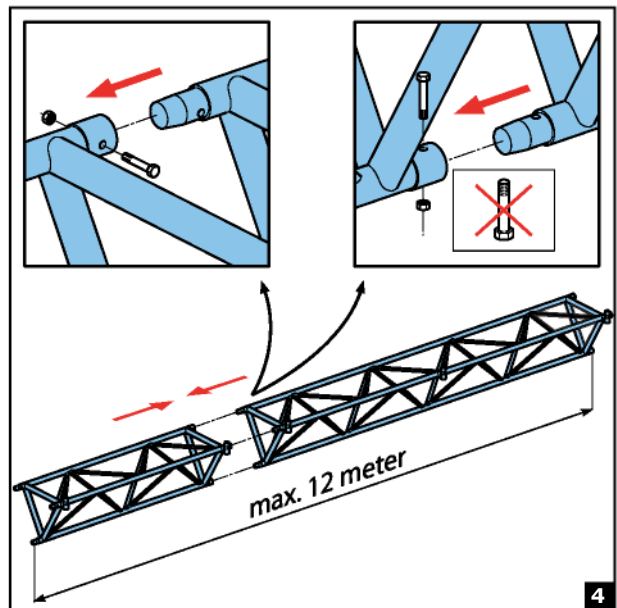
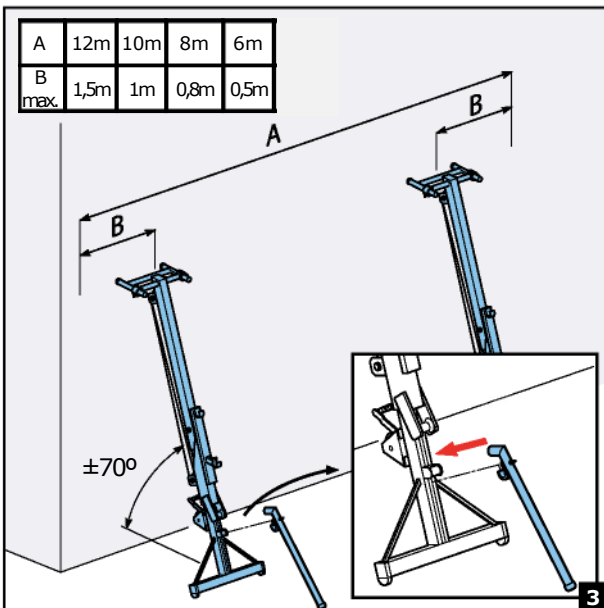
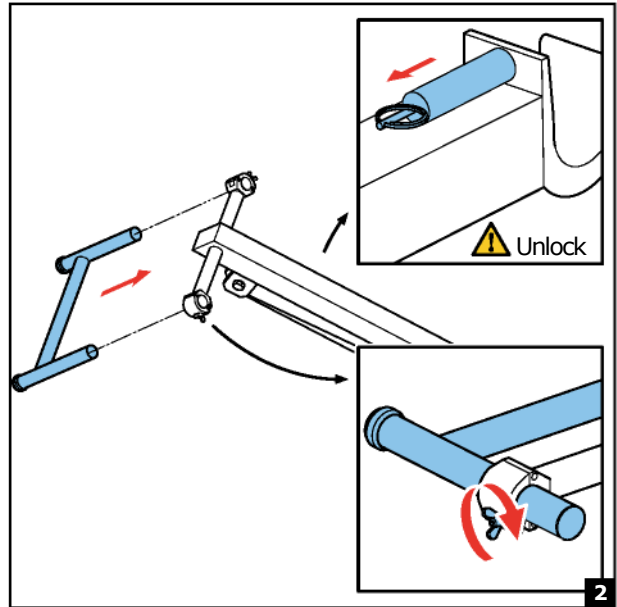
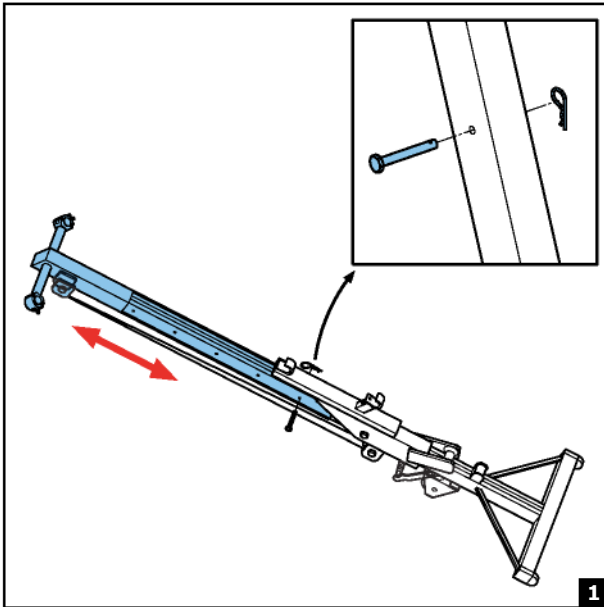


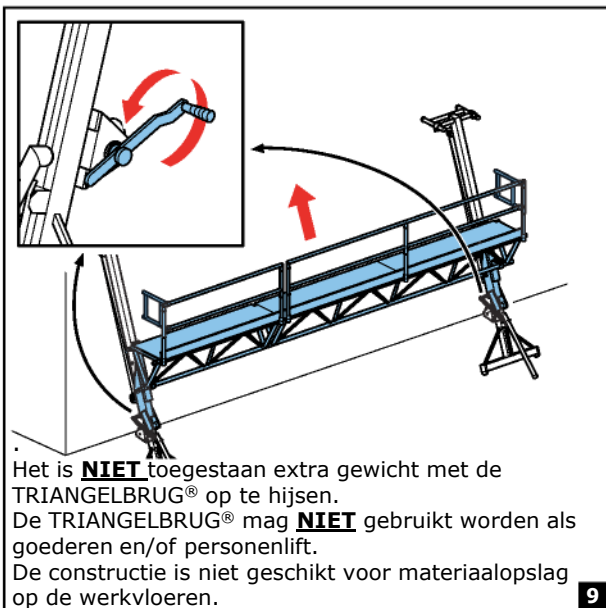
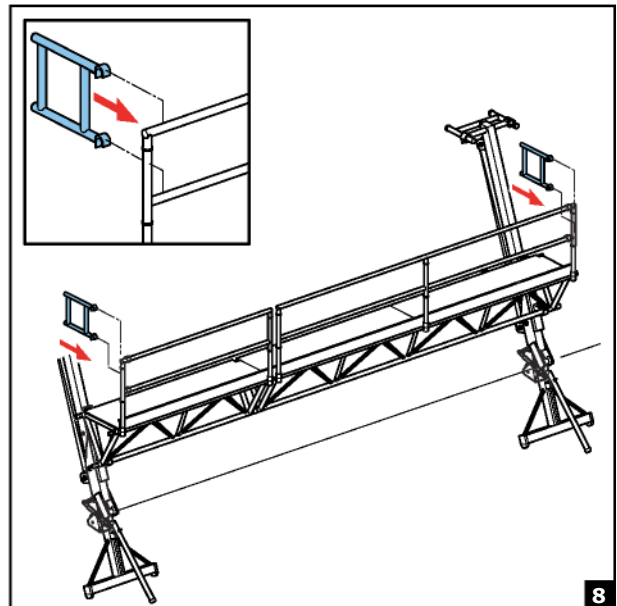
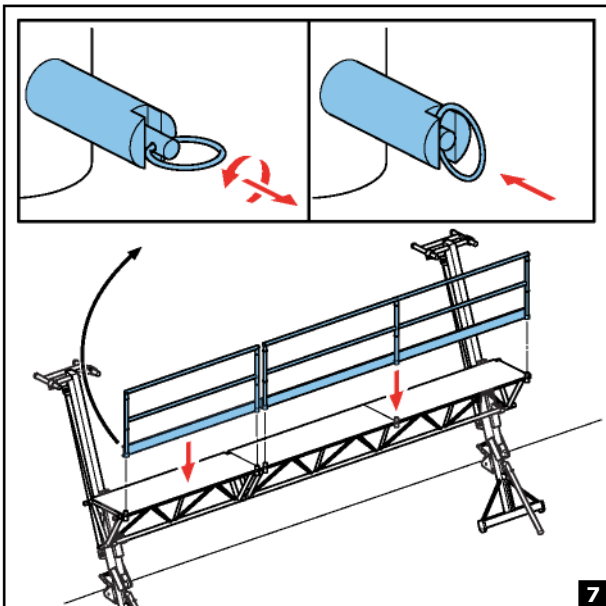
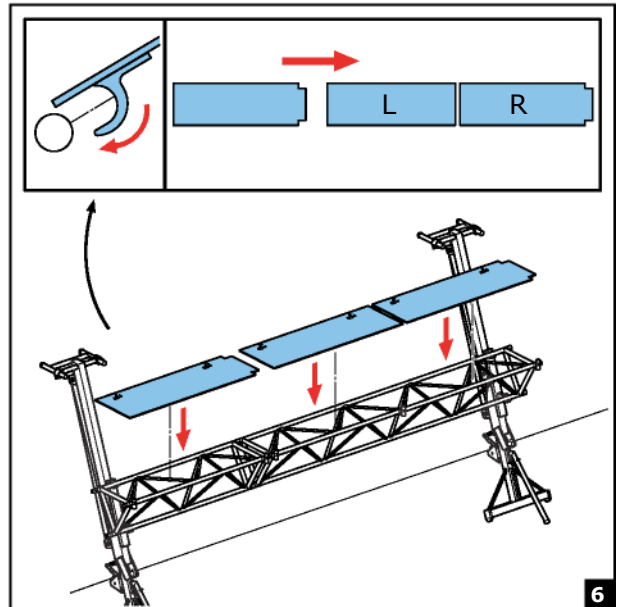
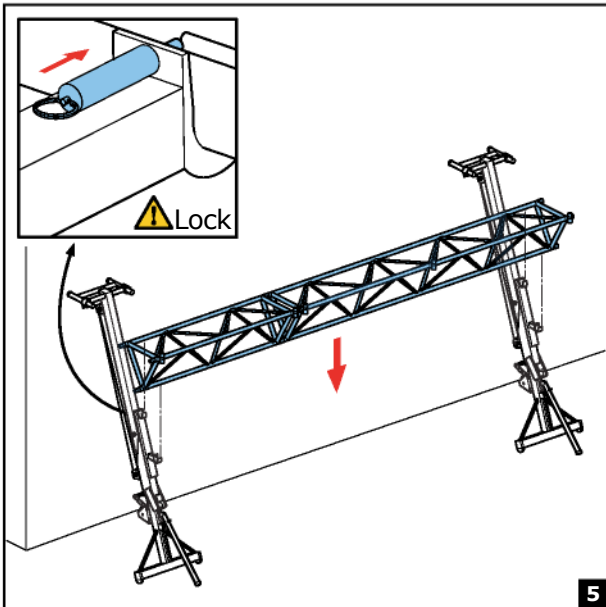
⚠ LET OP !

- De antislip vloerplaten kunnen splinters krijgen als deze ergens ruw langs schuren. Maak de randen weer glad met een schuurblokje. Werk de randen waterdicht af.
- Voorzie kleine onderdelen, zoals koppelingen, jaarlijks van een drupje olie.
- Laat het klimmaterieel jaarlijks keuren.
- Met afscherming dient het werkbrug-systeem altijd verankerd te zijn.

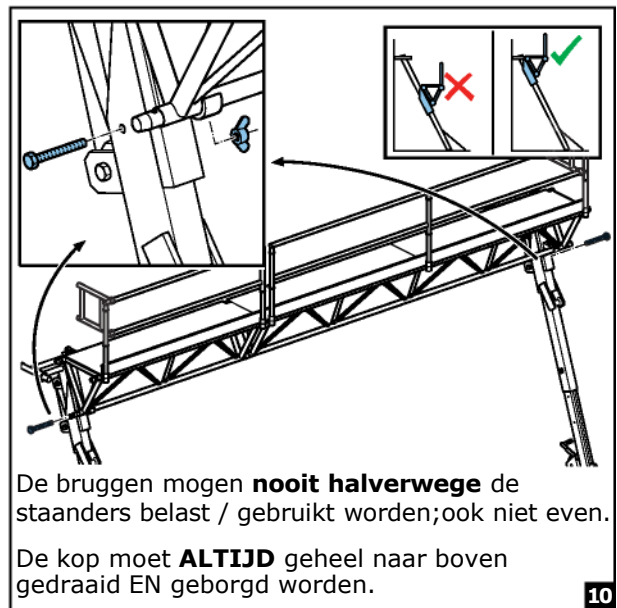
Als de brug gebruikt wordt als dakrandbeveiliging dient deze aan de muur verankerd te zijn.

Opbouw geschied door personen die voldoende gekwalificeerd zijn, dan wel voldoende vertrouwd zijn met de opbouw van dit werkbrugsysteme.





Het is **NIET** toegestaan extra gewicht met de TRIANGELBRUG® op te hijsen.
 De TRIANGELBRUG® mag **NIET** gebruikt worden als goederen en/of personenlift.
 De constructie is niet geschikt voor materiaalopslag op de werkvloeren.



De bruggen mogen **nooit halverwege** de staanders belast / gebruikt worden; ook niet even.
 De kop moet **ALTIJD** geheel naar boven gedraaid EN geborgd worden.