

GEBRUIKERSHANDLEIDING

SK17SR-3E

GELDIG VOOR nr.

SK17SR-3E PU11-13001~
SK17SR-3E PU11013044~

Kobelco Construction Machinery Europe B.V.
Veluwezoom 15, 1327 AE Almere
The Netherlands



DE VEILIGHEIDSVOORSCHRIFTEN EN INSTRUCTIES
IN DEZE HANDLEIDING MOETEN GELEZEN EN BEGREPEN ZIJN
VOOR DE MACHINE WORDT GEBRUIKT.

Boek nr. **S2PU00031NL02**

2019.03

Bestemming : EUR

VOORWOORD

VOORWOORD 0-3

 ALGEMEEN 0-3

 REGELMATIGE INSPECTIES 0-3

 OPMERKING 0-3

GEBRUIKERS- & ONDERHOUDSHANDLEIDING BEWAREN 0-4

OMGAAN MET DEZE MACHINE 0-5

 SPECIFIEKE WERKZAAMHEDEN 0-5

 VOOR/ACHTER- EN RECHTER/LINKERKANT VAN DE MACHINE 0-5

 EERSTE GEBRUIKSUREN 0-5

"EG"-CONFORMITEITSVERKLARING 0-6

 TRILLINGSNIVEAU DAT WORDT DOORGEGEVEN NAAR DE MACHINIST 0-8

 GELUIDSNIVEAUS (2000/14/EG) 0-9

 CONSTRUCTIE TER BESCHERMING VAN MACHINIST 0-9

 PAS DE MOTOR NIET AAN 0-11

BESTELINFORMATIE 0-12

1. VEILIGHEIDSVOORSCHRIFTEN

1.1 ALGEMENE VEILIGHEIDSINFORMATIE 1-3

1.2 VEILIGHEIDSVOORSCHRIFTEN 1-4

1.3 WAARSCHUWINGSLABELS 1-7

 1.3.1 ONDERHOUD WAARSCHUWINGSLABELS 1-7

 1.3.2 PLAATS VAN WAARSCHUWINGSLABELS & -STICKERS 1-7

1.4 VEILIGHEID VOOR DE START 1-15

 1.4.1 REGELS MET BETREKKING TOT DE BEDIENING 1-15

 1.4.2 BESCHERMINGSMIDDELEN 1-16

 1.4.3 ABNORMALE EN NOODSITUATIES 1-16

 1.4.4 GEVAAR TIJDENS HET WERK 1-17

 1.4.5 BRANDPREVENTIE 1-17

 1.4.6 OP EN VAN DE MACHINE STAPPEN 1-18

 1.4.7 INSPECTIE EN ONDERHOUD VAN DE MACHINE 1-19

1.5 ZORG VOOR ZICHT 1-21

 1.5.1 VOORZORGSMATREGELEN VOOR GOED ZICHT 1-21

 1.5.2 ZICHTKAART 1-21

1.6 VERBODEN WERKZAAMHEDEN 1-23

 1.6.1 VERBODEN WERKZAAMHEDEN MET DE MACHINE 1-23

1.7 VOORZORGSMATREGELEN TIJDENS HET WERK 1-25

 1.7.1 STARTEN 1-25

 1.7.2 RIJDEN 1-26

 1.7.3 VOORZORGSMATREGELEN BIJ HET BEDIENEN 1-27

 1.7.4 VOORZORGSMATREGELEN BIJ HET WERKEN 1-29

 1.7.5 VOORZORGSMATREGELEN BIJ HET PARKEREN 1-32

1.8 VOORZORGSMATREGELEN BIJ INSPECTIE EN ONDERHOUD 1-33

 1.8.1 VOORAFGAAND AAN INSPECTIE EN ONDERHOUD 1-33

 1.8.2 TIJDENS DE INSPECTIE- EN ONDERHOUDSWERKZAAMHEDEN 1-34

 1.8.3 VERBODEN TIJDENS INSPECTIE- EN ONDERHOUDSWERKZAAMHEDEN 1-37

 1.8.4 NA DE INSPECTIE- EN ONDERHOUDSWERKZAAMHEDEN 1-38

INHOUDSOPGAVE

1.9	OMGAAN MET DE ACCU	1-39
1.9.1	VOORKOMEN VAN BRANDWONDEN DOOR ACCUVLOEISTOF	1-39
1.9.2	EXPLODEREN VAN DE ACCU VOORKOMEN	1-39
1.9.3	DE ACCU VERVANGEN	1-39
1.9.4	DE MOTOR STARTEN MET STARTKABELS	1-40
1.9.5	ACCU AFVOEREN	1-40
1.10	DE MACHINE SLEPEN	1-41

2. KENNISMAKEN MET DE MACHINE

2.1	KENNISMAKEN MET DE MACHINE	2-3
2.2	ALGEMENE BENAMINGEN MACHINE	2-4
2.3	BENAMINGEN ONDERDELEN CABINE	2-6
2.4	BENAMINGEN ONDERDELEN & BEDIENINGSELEMENTEN	2-7
2.4.1	CONTROLEPANEEL (INSTRUMENTENPANEEL)	2-7
2.4.2	SCHAKELAARS	2-10
2.4.3	HENDELS	2-14
2.4.4	VEILIGHEIDSGORDEL	2-22
2.4.5	CABINE (OPTIE)	2-23
2.4.6	BESCHERMING MET VERGRENDING EN AFDEKKINGEN	2-26
2.4.7	ELEKTRISCHE APPARATUUR	2-27
2.4.8	AANPASSEN VAN DE STOEL	2-29
2.4.9	BEWAREN EN OVERIG	2-29

3. WERKEN MET DE MACHINE

3.1	STANDAARDGEBRUIK VAN DE MACHINE	3-3
3.1.1	MACHINE INSPECTEREN VOORDAT DE MOTOR WORDT GESTART	3-3
3.1.2	INSPECTIE VOOR AANVANG WERKZAAMHEDEN	3-4
3.1.3	CONTROLE VOORDAT DE MOTOR WORDT GESTART	3-11
3.1.4	MOTOR STARTEN EN UITSCHAKELEN	3-12
3.1.5	MOTOR VAN DE MACHINE UITSCHAKELEN	3-16
3.1.6	INSPECTIE NA HET STARTEN VAN DE MOTOR	3-17
3.1.7	MACHINE OPWARMEN	3-20
3.1.8	WERKEN MET DE MACHINE	3-21
3.1.9	BREEDTE MACHINE AANPASSEN (BREEDTE RUPSFRAME)	3-29
3.1.10	TIPS VOOR MEER EFFICIËNTIE	3-30
3.1.11	MACHINE PARKEREN	3-34
3.1.12	MACHINE CONTROLEREN TIJDENS HET WERKEN	3-35
3.1.13	VOORZORGSMAATREGELEN NA GEBRUIK	3-35
3.1.14	MOTOR NIET PLOTSELING UITSCHAKELEN	3-36
3.1.15	BEVEILIGING VAN DE MACHINE	3-36
3.1.16	WERKEN MET RUBBEREN RUPS BANDEN	3-37
3.1.17	DE MACHINE GEBRUIKEN IN SLECHTE WEERSOMSTANDIGHEDEN	3-41
3.1.18	VOORZORGSMAATREGELEN VOOR HET OPSLAAN VAN DE MACHINE	3-43

4. ONDERHOUD

4.1	ALGEMENE INFORMATIE	4-3
4.2	ALGEMENE VEILIGHEID EN VOORZORGSMATREGELEN	4-5
4.3	SPECIFICATIES SMEERMIDDELEN, BRANDSTOF EN KOELVLOEISTOF	4-11
4.4	ONDERHOUD ONDERDELEN	4-13
4.5	ACCESSOIRES	4-14
4.6	AANHAALMOMENTEN VOOR BOUTEN EN MOEREN	4-15
4.7	AANHAALMOMENT VOOR VERBINDINGEN EN HYDRAULISCHE SLANGEN	4-17
4.8	VERBINDINGSSTUKKEN VOOR HYDRAULISCHE SLANGEN EN LEIDINGEN INSTALLEREN	4-18
4.9	INTERNE DRUK AFLATEN VAN HET HYDRAULISCH SYSTEEM	4-20
4.10	BRANDSTOFSYSTEEM ONTLUCHTEN	4-21
4.11	RUBBEREN RUPS VERVANGEN	4-22
	4.11.1 SPANNING VAN RUBBEREN RUPS BAND CONTROLEREN EN AFSTELLEN	4-22
	4.11.2 RUBBEREN RUPS BAND VERWIJDEREN	4-26
	4.11.3 RUBBEREN RUPS BAND PLAATSEN	4-27
4.12	TABEL INSPECTIE EN ONDERHOUD	4-28
4.13	OVERIG ONDERHOUD - UITGEVOERD WANNEER NODIG	4-31
4.14	INSPECTIE EN ONDERHOUD VOOR AANVANG VAN HET WERK (ELKE 8 UUR)	4-40
4.15	INSPECTIE- EN ONDERHOUDSPROCEDURES NA 50 UUR (WEKELIJKS)	4-44
4.16	INSPECTIE- EN ONDERHOUDSPROCEDURES NA 250 UUR (3 MAANDEN)	4-49
4.17	INSPECTIE- EN ONDERHOUDSPROCEDURES NA 500 UUR (6 MAANDEN)	4-58
4.18	INSPECTIE- EN ONDERHOUDSPROCEDURES NA 1000 UUR (12 MAANDEN)	4-59
4.19	INSPECTIE- EN ONDERHOUDSPROCEDURES NA 1500 UUR	4-62
4.20	INSPECTIE- EN ONDERHOUDSPROCEDURES NA 2000 UUR	4-63
4.21	INSPECTIE- EN ONDERHOUDSPROCEDURES NA 5000 UUR	4-74
4.22	CHECKLIST INSPECTIE/ONDERHOUD	4-76

5. TRANSPORT

5.1	TRANSPORT VAN MACHINE VOORBEREIDEN	5-3
5.2	MACHINE OPTILLEN	5-5
5.3	GEWICHT EN AFMETINGEN	5-7

6. SPECIFICATIES

6.1	ALGEMENE SPECIFICATIES	6-3
	6.1.1 AFMETINGEN MACHINE	6-3
	6.1.2 ALGEMENE SPECIFICATIES	6-5
	6.1.3 RIJWERKTYPE	6-6
	6.1.4 BAKTYPE (Japanse standaardbak)	6-6
	6.1.5 WERKBEREIK	6-7
	6.1.6 GEWICHT VAN MACHINE EN ONDERDELEN	6-9

7. OPTIONELE UITRUSTING

7.1	HYDRAULISCHE BREKER OF KNIPSCHAAR BEDIENEN	7-3
7.1.1	NIET GEBRUIKEN VOOR SLOOPWERKZAAMHEDEN	7-3
7.1.2	HYDRAULISCHE BREKER OF KNIPSCHAAR KIEZEN	7-3
7.1.3	VOORAFGAAND AAN HET WERKEN MET EEN BREKER OF KNIPSCHAAR	7-3
7.1.4	PEIL HYDRAULISCHE OLIE CONTROLEREN EN VERVUILING VOORKOMEN	7-3
7.1.5	STANDAARDBEDIENING.....	7-4
7.1.6	SELECTIEKLEP INSTELLEN	7-6
7.1.7	AFSLUITKLEP HYDRAULISCHE OLIE UITRUSTINGSSTUK	7-7
7.2	VEILIGHEIDSVOORSCHRIFTEN	7-8
7.3	PERIODIEKE INSPECTIE EN ONDERHOUDSINTERVAL	7-12

8. PROBLEMEN OPLOSSEN

8.1	ALGEMENE PROBLEMEN OPLOSSEN.....	8-3
-----	----------------------------------	-----

9. SPECIALE PROCEDURES

9.1	EEN DEFECTE MACHINE VERPLAATSEN	9-3
9.2	VERGRENDELDE RIJMOTOR VRIJGEVEN	9-4

VOORWOORD

VOORWOORD



LETSEL VERMIJDEN

Zorg ervoor dat u alle veiligheidsmaatregelen en procedures in deze gebruikershandleiding gelezen en begrepen hebt voordat u de machine, uitrustingsstukken of systemen bedient of inspectie- of onderhoudswerkzaamheden uitvoert. De fabrikant kan niet elke mogelijke situatie anticiperen die een potentieel risico inhoudt. De waarschuwingen in deze publicatie en op het product dekken daarom niet elke mogelijke situatie. Als een werktuig wordt gebruikt of een procedure, werkmethode of bedrijfstechniek wordt toegepast die niet specifiek geadviseerd wordt door de fabrikant, moet u er zelf voor zorgen dat dit op een veilige manier gebeurt, zowel voor uzelf als voor derden. U moet er ook voor zorgen dat het product niet beschadigd of onveilig wordt gemaakt door de gekozen bedrijfs-, smeer-, onderhouds- en/of reparatieprocedures die u kiest.

ALGEMEEN

- Deze gebruikershandleiding beschrijft procedures die de gebruiker helpen topprestaties te bereiken dankzij een effectief en zuinig gebruik en onderhoud van de machine.
- Voor ze de machine bedienen, moeten alle gebruikers alle veiligheids-, gebruiks- en onderhoudsinstructies in deze gebruikershandleiding zorgvuldig gelezen en begrepen hebben. Het niet volgen van de instructies in deze gebruikershandleiding kan ernstig persoonlijke letsel en/of materiële schade tot gevolg hebben.
- De machinisten en de personen die met deze machine werken moeten deze handleiding zorgvuldig bestuderen, tot ze de veiligheids-, gebruiks- en onderhoudsprocedures volledig begrepen hebben.
- Dit handboek beschrijft de basistechnieken voor het gebruik van de machine. De machinist kan zijn vaardigheden verbeteren als hij deze technieken toepast en met een echte machine perfectioneert.
- Sommige afbeeldingen kunnen afwijken van uw machine. Daar de machines continu technisch worden verbeterd, worden de handleidingen daarop regelmatig aangepast.
- Deze gebruikershandleiding behandelt mogelijk geen uitrustingsstukken of optionele uitrusting die in uw regio beschikbaar zijn. Neem contact op met een erkende dealer of distributeur voor informatie over optionele uitrustingsstukken.
- De inhoud van deze gebruikershandleiding en het gebruik van de machine zijn gebaseerd op het gebruik van originele reserveonderdelen van de fabrikant. Het gebruik van andere onderdelen of aangepaste onderdelen wordt niet aanbevolen.
- Materialen en specificaties zijn onderhevig aan wijzigingen zonder voorafgaande kennisgeving.

REGELMATIGE INSPECTIES

Na de levering van een machine voert de erkende dealer of distributeur regelmatig onderhoudsinspecties uit. Deze inspecties zijn gratis voor de eigenaar van de machine en worden uitgevoerd in intervallen die vastgelegd worden door de fabrikant. Neem contact op met een erkende dealer of distributeur voor alle onderhoudsvragen die niet worden besproken in deze gebruikershandleiding.

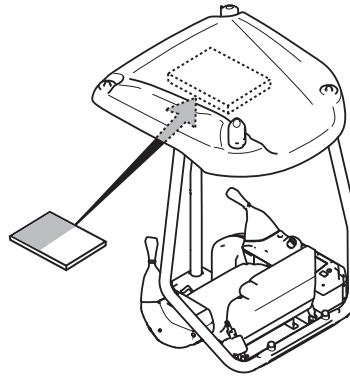
OPMERKING

In het kader van de permanente verbetering van onze producten kan de fabrikant zijn producten veranderen, zonder dat hiervoor een verplichting bestaat voor de fabrikant.

Het auteursrecht op deze handleiding rust bij KOBELCO CONSTRUCTION MACHINERY CO., LTD. Het kopiëren, vermenigvuldigen, verspreiden en leveren (ook wanneer dit plaatsvindt via het internet) van deze handleiding of een deel daarvan is verboden indien geen toestemming is verkregen van KOBELCO CONSTRUCTION MACHINERY CO., LTD.

GEBRUIKERS- & ONDERHOUDSHANDLEIDING BEWAREN

Bewaar de HANDLEIDING op de daarvoor bestemde plek. Deze bevindt zich tegen het dak van de canopy. Mocht de GEBRUIKERSHANDLEIDING beschadigd raken of ontbreken, neem dan contact op met een erkende distributeur om een nieuw exemplaar te bestellen.



LEES DEZE HANDLEIDING VOORDAT U DE MACHINE BEDIENT

De meeste arbeidsongevallen gebeuren door het niet in acht nemen van enkele elementaire veiligheidsvoorschriften en voorzorgsmaatregelen. Vele ongevallen kunnen worden vermeden als de oorzaken bekend zijn en er op voorhand passende maatregelen worden getroffen. Het is al vaak aangetoond dat geen enkel apparaat of veiligheidssysteem - hoe geavanceerd ook - ongevallen zo effectief kan voorkomen als voorzichtig en oplettend gedrag.

OMGAAN MET DEZE MACHINE

SPECIFIEKE WERKZAAMHEDEN

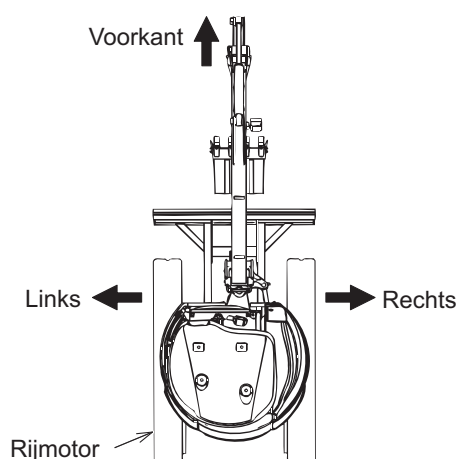
Deze machine is hoofdzakelijk bedoeld voor het uitvoeren van de volgende werkzaamheden:

- Graven
- Graven van sleuven en greppels
- Laden
- Egaliseren
- Slopen

Zie voor meer informatie over werkprocedures de hoofdstukken "3. WERKEN MET DE MACHINE" en "7. OPTIONELE UITRUSTING".

VOOR/ACHTER- EN RECHTER/ LINKERKANT VAN DE MACHINE

In deze handleiding worden de voor/achter- en rechter/linkerkant van de machine bepaald door vanaf de stoel van de machinist naar voren te kijken met de rijmotoren aan de achterkant van de machine.



EERSTE GEBRUIKSUREN

Voor aflevering wordt deze machine grondig afgesteld en gecontroleerd. Wanneer de machine tijdens de eerste gebruiksuren echter zwaar wordt belast, dan kan de machine versneld minder gaan presteren en kan de levensduur worden verkort. Houd u gedurende de eerste 100 gebruiksuren aan de rechts genoemde fases.

Bedrijfsurenteller	Belasting
Minder dan 10 uur	Ongeveer 60%
Minder dan 100 uur	Ongeveer 80%
100 uur of meer	Volledige belasting

Let tijdens de eerste gebruiksuren vooral op het volgende:

- Vermijd zware lasten en snel rijden.
- Vermijd snel optrekken en snel versnellen, onnodige noodstops en snel draaien.

BELANGRIJK

Wees bijzonder voorzichtig als de machine gedurende de eerste 100 gebruiksuren volledig wordt belast, omdat onderdelen dan kunnen vastlopen of beschadigd raken en de levensduur van de machine ernstig kan worden verkort.

"EG"-CONFORMITEITSVERKLARING

Op de volgende pagina's vindt u een weergave van de "EG"-Conformiteitsverklaring (EC DoC).

Met de EG-Conformiteitsverklaring verklaart de fabrikant dat zijn producten beantwoorden aan de relevante EU-bepalingen.

Bewaar het originele document op een veilige plaats. De lokale autoriteiten kunnen vragen om dit document voor te leggen om te controleren of de machine aan de voorwaarden voldoet.

BELANGRIJK: een origineel exemplaar van deze EG-verklaring wordt bij elke machine geleverd en moet zorgvuldig worden bewaard door de eigenaar.

BELANGRIJK: de officiële documenten die bij de machine worden geleverd, moeten door de eigenaar zorgvuldig worden bewaard, zodat ze indien nodig voorgelegd kunnen worden aan inspecterende instanties.

1. Onder punt 1.2 vindt u een lijst van opties of varianten die veiligheidsgerelateerde functies hebben. Een aantal daarvan maken deel uit van de standaarduitrusting, zoals FOPS of TOPS (zie pagina 0-9 voor meer informatie). Andere, zoals bijv. de hefuitrusting voor het optillen van losse objecten, zijn beschikbaar op aanvraag van de klant. Neem contact op met uw dealer of distributeur voor meer informatie over de beschikbaarheid van varianten/opties voor uw machine.
2. Onder punt 2 vindt u alle informatie die vereist is onder EU-Richtlijn 2000/14/EG "Geluidsemissie buitenmaterieel". Raadpleeg uw eigen EG-Conformiteitsverklaring voor specifieke informatie over de machine. Overige informatie over het gegarandeerde geluidsvermogensniveau van apparatuur (LWA) vindt u op pagina 0-8. Op dezelfde pagina wordt ook informatie verstrekt over het geluidsniveau in de cabine (LpA). De bovengenoemde EU-Richtlijn heeft hierop geen betrekking en dit wordt daarom ook niet in dit document aangegeven.
3. Generiek serienummer voor dit machinetype. De volgorde van de letters en cijfers kan variëren, afhankelijk van de machineconfiguratie.
4. EG-conformiteitsverklaring serienummer. Vermeld dit nummer bij alle vragen aan KOBELCO over de EG-conformiteitsverklaring.
5. Handtekening van een persoon die bevoegd is het document in naam van het bedrijf te ondertekenen.



"EC" DECLARATION OF CONFORMITY

The undersigned declare that the machine described below has been designed and manufactured in compliance with the following European Directives, as amended, and the regulations transposing them into national laws:

1. 2006/42/EC "Safety of machine"

1.1 European Harmonised standards under which conformity is declared: EN 474-1
EN 474-5

1.2 Main safety components installed and supplied with the machine

	Yes	No
1.2.1 Falling Object Protective Structure (F.O.P.S.)	<input checked="" type="checkbox"/>	<input type="checkbox"/>
1.2.2 Object handling application kit (EN 474-5 § 5.6.4; EN 474-1 Annex E)	<input type="checkbox"/>	<input checked="" type="checkbox"/>
1.2.4 Front guard	<input type="checkbox"/>	<input checked="" type="checkbox"/>
1.2.5 Tip Over Protective Structures (T.O.P.S.)	<input checked="" type="checkbox"/>	<input type="checkbox"/>

1.3 Name and address of the person authorised to compile the technical file:
Kobelco Construction Machinery Europe B.V.
Argonweg 135, 1362 AD Almere, The Netherlands

2. 2000/14/EC & 2005/88/EC "Noise emission"

2.1 Conformity assessment procedure followed:
2.2 Name and address of the Notified Body involved: TUV SUD Industrie Service GmbH
2.3 Measured sound power level LWA (ref. 1 pW): XX dB(A)
2.4 Guaranteed sound power level LWA (ref. 1 pW): YY dB(A)
2.5 Engine power (as defined by ISO 14396): ZZ kW
2.6 Holder of the technical documentation: Kobelco Construction Machinery Co., Ltd.

3. 2004/108/EC "Electromagnetic Compatibility (EMC)"

3.1 European Harmonised standards under which conformity is declared: EN 13309

4. Other applicable Directive/s:

###

5. Manufacturer:

Kobelco Construction Machinery Co., Ltd.

6. Category:

Hydraulic excavator (< 6 tons)

7. Type:

SK***-*

8. Serial number:

XXXXXXXXXX

Authorized Signature of Declarant:
Kobelco Construction Machinery Co., Ltd.
2-1, Itsukaichiko 2-chome, Saeki-ku,
Hiroshima 731-5161 Japan



Hiroshima, Japan 12/11/2013

XXXXXXXXXX

T. SOJO (QA Dept.)

TRILLINGSNIVEAU DAT WORDT DOORGEGEVEN NAAR DE MACHINIST

Het trillingsniveau dat wordt doorgegeven naar de machinist is grotendeels afhankelijk van de ondergrond waarover de machine rijdt, de omstandigheden waarin de machine wordt gebruikt en de gebruikte uitrusting. De blootstelling aan trillingen kan aanzienlijk worden verminderd wanneer men zich houdt aan de volgende aanbevelingen:

- Gebruik een uitrusting die geschikt is voor de machine en de uit te voeren werkzaamheden.
- Stel de stoel in en vergrendel hem in de correcte stand; Controleer regelmatig de vering van de stoel, indien aanwezig, en voer indien nodig aanpassingen en reparaties uit;
- Voer het gewone onderhoud aan de machine uit volgens de geplande intervallen.
- Bedien het uitrustingsstuk soepel en vermijd zo mogelijk plotselinge bewegingen en harde klappen.
- Vermijd voor zover mogelijk het rijden over een zeer oneffen ondergrond en rijd niet tegen obstakels zoals rotsblokken.

De blootstelling aan trillingen is afhankelijk van de manier waarop de machine wordt bediend en kan worden beïnvloed door de aanwijzingen in deze handleiding op te volgen.

- De gemiddelde acceleratiewaarde waaraan de armen van de machinist worden blootgesteld bedraagt niet meer dan $2,5 \text{ m/s}^2$.
- De gemiddelde acceleratiewaarde waaraan het lichaam van de machinist wordt blootgesteld bedraagt niet meer dan $0,5 \text{ m/s}^2$.
- Deze resultaten werden gemeten met behulp van een acceleratiemeter tijdens graafwerkzaamheden.

OPMERKING

De blootstellingswaarde van het volledige lichaam wordt bepaald onder specifieke werk- en terreinomstandigheden en zijn daarom mogelijk niet representatief voor alle mogelijk werkomstandigheden die vallen binnen het gebruik waarvoor de machine is bedoeld. Deze trillingsmeting is daarom niet bedoeld om de blootstelling van het volledige lichaam aan trillingen te bepalen zoals vereist in de EU-Richtlijn 2002/44/EG. Wij adviseren hiervoor metingen onder werkelijke werkomstandigheden uit te voeren. Als dit niet mogelijk is, kunt u de informatie gebruiken in de onderstaande ISO/TR 25398:2006 (*) tabel.

Werkomstandigheden	Basisemissiewaarde			Standaardafwijking		
	$1,4 \cdot a_{w,eqx}$ m/s^2	$1,4 \cdot a_{w,eqy}$ m/s^2	$a_{w,eqz}$ m/s^2	$1,4 \cdot S_x$ m/s^2	$1,4 \cdot S_y$ m/s^2	S_z m/s^2
Graven	0,33	0,21	0,19	0,19	0,12	0,10
Bij gebruik van de hydraulische hamer	0,49	0,28	0,36	0,20	0,13	0,17
Rijden	0,45	0,39	0,62	0,17	0,18	0,28

(*) ISO/TR 25398:2006 Mechanische trillingen - Richtlijn voor de beoordeling van de blootstelling aan trillingen op graafmachines met een bestuurderszitplaats - Gebaseerd op geharmoniseerde gegevens gemeten door internationale instituten, organisaties en fabrikanten.

GELUIDSNIVEAUS (2000/14/EG)

Geluidsvermogensniveau

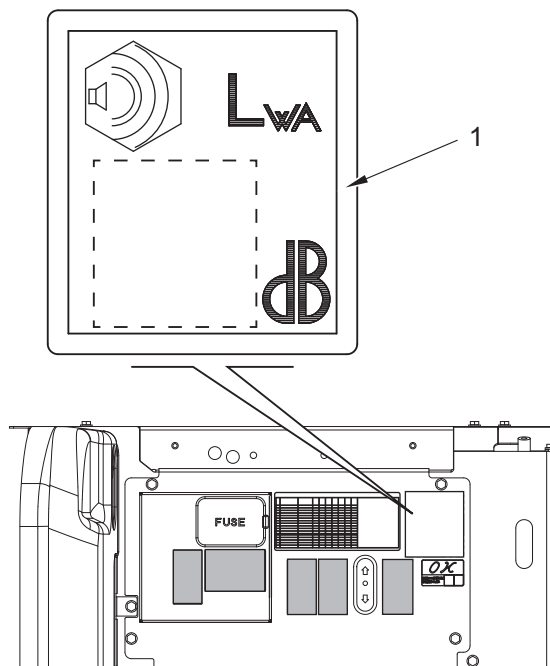
LWA = 92 dB (A)

Het label (1) toont het gegarandeerde geluidsvermogensniveau, bepaald in overeenstemming met richtlijn 2000/14/EG.

Geluidsdrumniveau op de bestuurdersstoel

LpA = 83 dB (A)

Constant, equivalent en gewogen geluidsdrumniveau gemeten in de cabine met gesloten deur en ruiten en de verwarming/airconditioningventilator op niveau 2, gemeten op een identieke machine, in overeenstemming met de norm ISO 6396:2008.

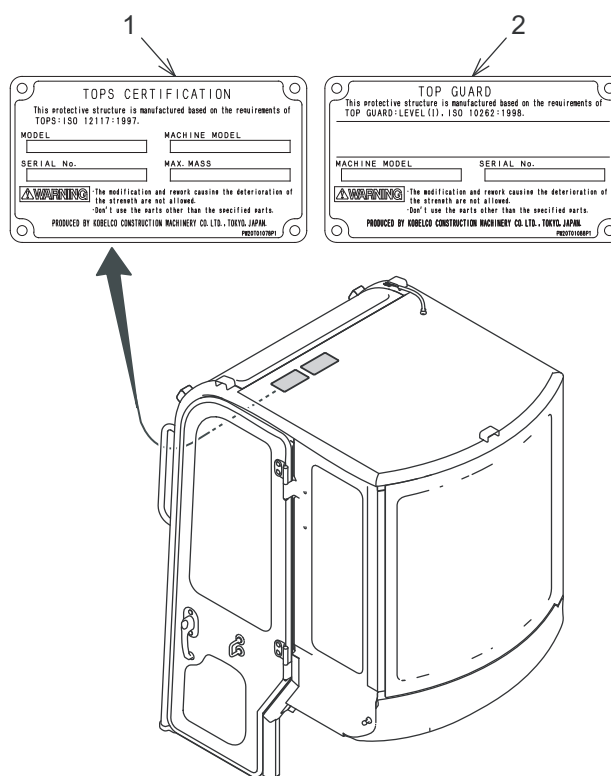


CONSTRUCTIE TER BESCHERMING VAN MACHINIST



De fabrikant heeft de machine uitgerust met constructies die de machinist beschermen, zoals TOPS (side Tip Over Proctive Structure - zijwaartse kantelbeveiligingsinrichting) en FOPS (Falling Objects Protective Structure - bescherming tegen vallende voorwerpen). Raadpleeg de labels in de cabine (1) en (2) of op de canopy (3) en (4) om te zien wat de kenmerken zijn van de beschermende constructies.

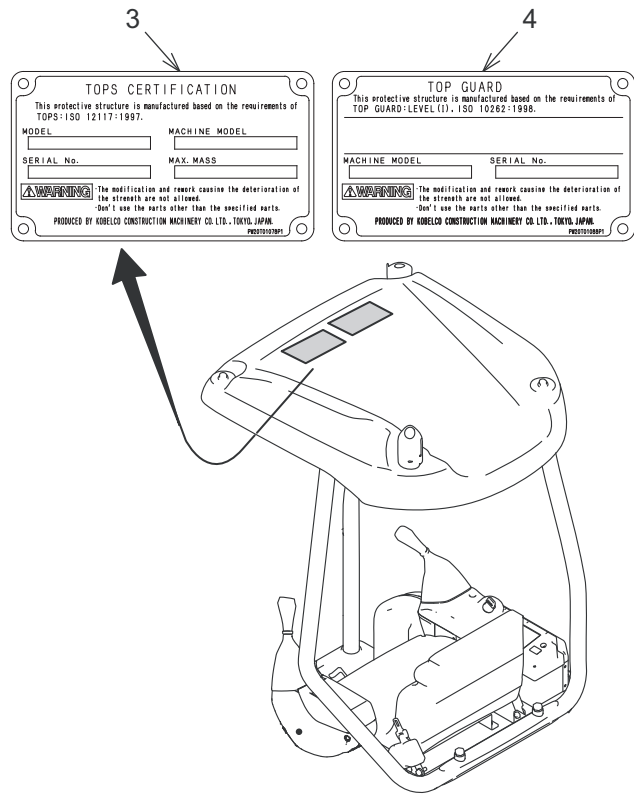
- De beschermende constructie en de verbindende onderdelen vormen een gecertificeerd systeem.
- Bevestig nooit sleepkabels aan de beschermende constructie.
Boor geen gaten in de beschermende constructie.
- De beschermende constructie en de verbindende onderdelen vormen een gecertificeerd systeem. Schade, brand, corrosie en aanpassingen verzwakken de constructie, die daardoor minder bescherming biedt.
- Wanneer zich een van deze omstandigheden voordoet, dan moet de beschermende constructie worden vervangen, zodat daarna dezelfde bescherming wordt geboden als door een nieuwe beschermende constructie. Neem contact op met uw dealer wanneer u de beschermende constructie wilt laten inspecteren of vervangen.



VOORWOORD

Na een ongeluk of brand, of wanneer de machine is gekanteld, moeten de volgende handelingen worden uitgevoerd door een gediplomeerde monteur voordat de machine weer wordt gebruikt:

1. Controleer de beschermende constructies en vervang ze zo nodig.
2. De bevestiging of ophanging van de beschermende constructie, stoel van de machinist, veiligheids gordel, bevestigingsonderdelen en kabels die deel uitmaken van het beveiligingssysteem voor de machinist moeten grondig worden gecontroleerd op schade.
3. Alle beschadigde onderdelen moeten worden vervangen.



U mag de beschermende constructie niet lassen, erin boren, repareren of proberen recht te trekken. Iedere aanpassing kan de structurele integriteit van de constructie verzwakken, hetgeen kan resulteren in de dood of ernstig letsel in geval van brand, het kantelen van de machine, een aanrijding of een ongeluk.

PAS DE MOTOR NIET AAN



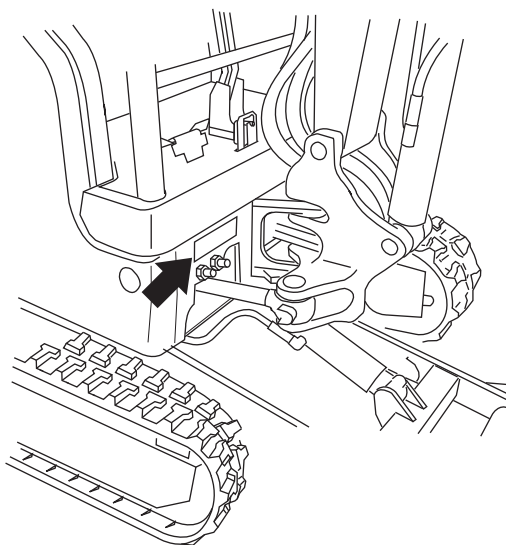
Pas de motor nooit aan. Als een gecertificeerde motor wordt aangepast, wordt de certificering ongeldig.

BESTELINFORMATIE

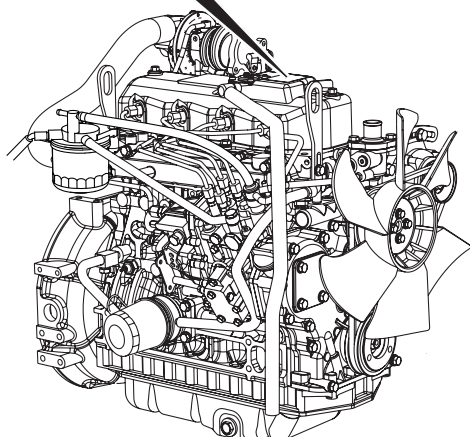
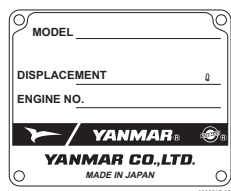
Voor het bestellen van onderdelen en onderhoud vermeldt u de serienummers van de machine en de motor en de actuele stand van de bedrijfsurenteller, zoals getoond in de onderstaande figuren. Schrijf deze serienummers in de onderstaande vakjes:

MACHINETYPE	SERIENR. MACHINE	SERIENR. MOTOR	BEDRIJFSURENTELLER

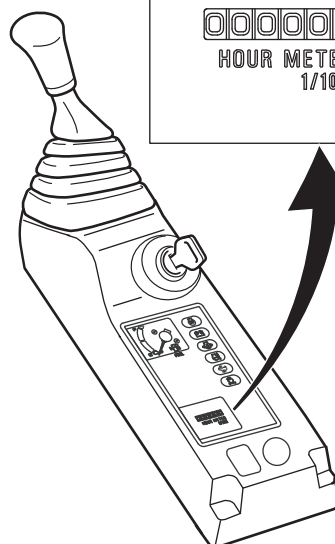
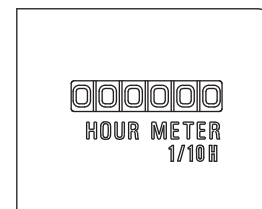
SERIENR. MACHINE



SERIENR. MOTOR



BEDRIJFSURENTELLER



1. VEILIGHEIDSVOOR- SCHRIFTEN

1.1 ALGEMENE VEILIGHEIDSINFORMATIE



LETSEL OF DE DOOD VERMIJDEN

Bedien de machine niet en voer geen onderhoudswerkzaamheden uit voordat u alle instructies in deze handleiding grondig gelezen en begrepen hebt. Wanneer de machine op ondeskundige wijze wordt gebruikt of onderhouden, kan dit tot leiden tot ongevallen met ernstig letsel of de dood tot gevolg. Bewaar deze handleiding altijd op de daarvoor bestemde plaats in de machine. Als de handleiding ontbreekt of beschadigd is, bestel dan een nieuw exemplaar bij een erkende KOBELCO-dealer of -distributeur. Neem bij vragen contact op met een erkende KOBELCO-dealer of -distributeur.

1. De meeste arbeidsongevallen gebeuren door het niet in acht nemen van veiligheidsvoorschriften en voorzorgsmaatregelen. Vermijd zulke ongevallen door voldoende voorzichtig te zijn. Onjuist gebruik en ondeskundige smeer- en onderhoudsbeurten en inspecties zijn zeer gevaarlijk en kunnen letsel of de dood tot gevolg hebben. Daarom moeten alle voorzorgsmaatregelen, OPMERKINGEN, GEVAREN, WAARSCHUWINGEN en OPGELET-meldingen in deze handleiding en op de machine door alle personen gelezen en begrepen zijn voordat met of aan de machine wordt gewerkt.
2. Bediening, onderhoud en inspecties dienen voorzichtig te worden uitgevoerd. Veiligheid moet de hoogste prioriteit hebben. Veiligheidsaanwijzingen worden aangeduid met de volgende waarschuwingssymbolen en -woorden. De veiligheidsinformatie in deze handleiding dient uitsluitend als aanvulling op veiligheidsrichtlijnen, verzekeringsbepalingen en lokale wetten en regels.
3. Het is zeer moeilijk ieder mogelijk gebruiksrisico te voorzien. Door te zorgen voor een goed begrip van de correcte gebruikprocedures voor de machine, in overeenstemming met de in deze handleiding aanbevolen methoden, kunt u echter zorgen voor veiligheid.
4. Let goed op bij het bedienen van de machine om schade aan de machine en ongevallen te vermijden.
5. Alle personen die met de machine werken moeten deze handleiding aandachtig lezen tot ze alle veiligheids-, bedienings-, onderhouds- en inspectieprocedures volledig begrepen hebben.
6. In deze handleiding gebruikte symbolen:
 x (symbool): Dit symbool wijst op een handelwijze die niet acceptabel is of op een onveilige toestand.
 o (symbool): Dit symbool wijst op een acceptabele handelwijze of een veilige toestand.
7. Veiligheidsaanwijzingen in deze handleiding en op de machine worden aangegeven met de woorden "GEVAAR", "WAARSCHUWING", "OPGELET" of "BELANGRIJK".



- a. wijst op een dreigende gevaarlijke situatie die de dood of ernstig letsel tot gevolg zal hebben als zij niet wordt vermeden.



LETSEL OF DE DOOD
VERMIJDEN

- b. wijst op een dreigende gevaarlijke situatie die de dood of ernstig letsel tot gevolg kan hebben als zij niet wordt vermeden.



- c. Wijst op een potentieel gevaarlijke situatie die licht of middelzwaar letsel tot gevolg kan hebben als ze niet wordt vermeden. De aanwijzing kan ook worden gebruikt om te waarschuwen voor mogelijke schade aan de machine of onderdelen daarvan.



- d. Speciale instructies of procedures die ernstige schade aan de machine tot gevolg kunnen hebben indien ze niet worden gevolgd.

1. VEILIGHEIDSVOORSCHRIFTEN

1.2 VEILIGHEIDSVOORSCHRIFTEN



LETSEL OF DE DOOD VERMIJDEN

- Bedien deze machine niet als u de instructies in deze handleiding niet gelezen en begrepen hebt. Een onjuiste bediening van de machine is gevaarlijk en kan leiden tot letsel of de dood.
 - De door de fabrikant aanbevolen juiste en veilige smeer- en onderhoudsprocedures worden in de handleiding van deze machine beschreven.
 - Het ondeskundig uitvoeren van smeer- of onderhoudsprocedures is gevaarlijk en kan letsel of de dood tot gevolg hebben. Voor u smeer- of onderhoudswerkzaamheden uitvoert, moet u deze handleiding gelezen en begrepen hebben.
-

De onderhoudsmonteur is mogelijk niet op de hoogte van de diverse systemen van de machine. Daarom moeten de AANWIJZINGEN goed worden gelezen bij het uitvoeren van onderhoudswerkzaamheden. Het is belangrijk dat men op de hoogte is van de systemen en onderdelen voordat onderdelen van de machine worden verwijderd of gedemonteerd.

Met het oog op de grootte van enkele machineonderdelen moet de onderhoudsmonteur het in deze handleiding vermelde gewicht controleren. Pas de juiste til- en hefprocedures toe bij het verwijderen van onderdelen.

Hieronder vindt u een lijst van standaard voorzorgsmaatregelen die altijd gevolgd dienen te worden.

1. Alle waarschuwingslabels en -stickers op de machine moeten gelezen en begrepen zijn voordat de machine wordt gebruikt, onderhouden of gerepareerd.
2. Draag altijd een veiligheidsbril en -schoeisel bij het werken aan machines.
Draag vooral een veiligheidsbril bij het gebruik van hamers, priemen of drevels op enig deel van de machine of hulpstuk. Gebruik lashandschoenen en een laskap/bril, -schort en de veiligheidskleding die van toepassing zijn voor de uit te voeren laswerkzaamheden. Draag geen loszittende of gescheurde kleren.
Verwijder alle ringen en losse sieraden, stop lang haar weg en trek andere kleding aan als u loszittende kleding draagt voordat u aan de machine gaat werken.
3. Koppel de accu los en hang een bordje "Niet gebruiken" in de bestuurderscabine. Verwijder de sleutel uit het contactslot.
4. Voer zo mogelijk alle reparaties uit nadat de machine op een vaste en vlakke ondergrond is geparkeerd. Blokkeer de machine zodat deze niet kan weggrollen terwijl op of onder de machine wordt gewerkt. Hang een bordje "Niet gebruiken" in de bestuurderscabine.
5. Voer geen werkzaamheden uit aan een machine die wordt opgetild of ondersteund door een krik of takel. Gebruik altijd blokken of krikken die voldoende stabiel zijn om de machine te dragen voor u demontagewerkzaamheden uitvoert.
6. Laat alle druk uit lucht-, olie- of watersystemen ontsnappen voordat u leidingen, fittingen of soortgelijke onderdelen afkoppelt of verwijdert. Zorg er altijd voor dat alle opgetilde onderdelen correct geblokkeerd zijn. Wees alert op mogelijke druk bij het afkoppelen van onderdelen van druksystemen.
7. Laat de bak, het schuifblad (indien aanwezig) of ander uitrustingsstuk neer tot op de grond voordat u werkzaamheden uitvoert aan de machine. Als dit niet mogelijk is, moet u ervoor zorgen dat de bak, het schuifblad (indien aanwezig) of ander uitrustingsstuk correct geblokkeerd is om te voorkomen dat deze onverwacht omlaag komt.
8. Gebruik de treden en handgrepen bij het in- en uitstappen van een machine. Verwijder modder, vet, olie en vuil van treden, loopbruggen of werkplatformen voordat u deze betreedt. Gebruik treden, ladders en loopbruggen steeds met het gezicht naar de machine gericht. Als het niet mogelijk is om het normale toegangssysteem te gebruiken, maak dan gebruik van een ladder of werkplatform om reparatiewerkzaamheden op een veilige manier te kunnen uitvoeren.

9. Vermijd rugletsel. Gebruik een takel om onderdelen op te tillen die 20 kg of meer wegen. Zorg ervoor dat alle kettingen, haken, touwen etc. in goede staat verkeren en voldoende draagkracht bezitten. Zorg ervoor dat de haken correct gepositioneerd zijn. Belast hijsogen tijdens het hijsen niet zijdelings.
10. Vermijd meteen na het stopzetten van de machine contact met warme delen en oppervlakken, zoals warme vloeistoffen in leidingen, pijpen en compartimentafdekkingen, om brandwonden te voorkomen.
11. Wees voorzichtig bij het verwijderen van afdekkingen. Draai de laatste twee bouten of moeren aan de tegenovergestelde zijden van de afdekking of het apparaat geleidelijk los en maak de afdekking voorzichtig open, zodat de veerspanning of andere druk kan afnemen voordat u de laatste twee bouten of moeren volledig verwijdert.
12. Wees voorzichtig bij het verwijderen van filterdoppen, ontluchtingselementen en pluggen. Houd een lap over de dop of plug om te vermijden dat u wordt geraakt door ontsnappende vloeistoffen onder druk. Het gevaar is nog groter als de machine net werd stilgezet, omdat de vloeistoffen warm kunnen zijn.
13. Gebruik altijd goed gereedschap dat zich in een goede staat bevindt en geschikt is voor de uit te voeren werkzaamheden. Zorg ervoor dat u weet hoe u het gereedschap moet gebruiken voordat u onderhoudswerkzaamheden uitvoert.
14. Breng alle bevestigingsmiddelen met hetzelfde onderdeelnummer weer aan. Gebruik geen bevestigingsmiddelen van lagere kwaliteit, zelfs niet als vervanging nodig is.
15. Reparaties waarbij gelast moet worden mogen alleen worden uitgevoerd met de correcte referentie-informatie en door personen die de juiste kennis van en ervaring met lasprocedures hebben. Bepaal de te lassen metaaltype en kies de juiste lasprocedure en laselektroden, -staafjes of -draad om een lasnaad te creëren die minstens even sterk is als het moedermetaal. Koppel de accu los voordat u laswerkzaamheden uitvoert.
16. Beschadig de bedrading niet tijdens reparatie- of demontagewerkzaamheden. Herbevestig de bedrading met zorg, zodat deze niet beschadigd kan raken door contact met scherpe randen, wrijving tegen objecten of warme oppervlakken. Sluit geen draden aan op leidingen die vloeistof bevatten.
17. Zorg ervoor dat alle veiligheidsinrichtingen en beschermingen correct geïnstalleerd zijn en foutloos werken voordat reparatiewerkzaamheden worden gestart. Als een bescherming verwijderd moet worden om een reparatie uit te voeren, let dan goed op en breng de bescherming na afloop van de reparatie weer aan.
18. Het uitvoeren van onderhouds- of reparatiewerkzaamheden aan de machine met bak/hulpstuk in opgeheven stand is gevaarlijk. De bak of het uitrustingsstuk en de giek kunnen omlaag komen en iemand verwonden of doden. Laat de bak of het hulpstuk op de grond zakken voordat u met werkzaamheden aan de machine begint.
19. Losse of beschadigde brandstof-, smeer- of hydraulische leidingen, pijpen en slangen kunnen brand veroorzaken. Verbuig of beschadig geen hogedrukleidingen. Plaats geen onderdelen die verbogen of beschadigd zijn. Inspecteer leidingen, pijpen en slangen zorgvuldig. Voer geen lekcontrole uit met uw handen. Zeer kleine (speldenprik grote) lekken kunnen een zeer snelle oliestroom tot gevolg hebben die alleen dichtbij de slang zichtbaar is. Deze olie kan binnendringen in de huid en letsel veroorzaken. Gebruik een klein stuk karton, hout of metaal om zulke kleine lekken op te sporen.
20. Zet verbindingen met de juiste torsie vast. Zorg ervoor dat alle warmteschermen, klemmen en beschermingen correct geïnstalleerd zijn om buitensporige warmte, trillingen of wrijving tegen andere delen te vermijden tijdens het werken.
Installeer deze schermen op de juiste wijze omdat ze voorkomen dat oliespatten op warme uitlaatonderdelen terecht komen bij een lek in een leiding of pijp of een defecte afsluiting.
21. Gebruik de machine niet als roterende delen beschadigd zijn of tijdens het werken in contact komen met een ander deel van de machine. Snelroterende onderdelen die zijn beschadigd of aangepast moeten, voordat zij opnieuw worden gebruikt, worden gecontroleerd op een correcte uitbalancerings.
22. Wees voorzichtig bij onderhoudswerkzaamheden aan of het demonteren van de rupsen. Bij het verwijderen of installeren van een rupsen kunnen er splinters rondvliegen. Draag een veiligheidsbril en veiligheidskleding met lange mouwen. Rupsen kunnen zeer snel uitrollen als ze worden gedemonteerd. Blijf uit de buurt van de voor- en achterkant van de machine. De machine kan onverwachts bewegen als beide rupsen loskomen van de aandrijfwielen. Plaats blokken voor en achter de machine zodat deze niet kan bewegen.

1. VEILIGHEIDSVOORSCHRIFTEN

Het vervangen van rubberen rupsen moet voorzichtig worden uitgevoerd door twee personen. De bestuurder moet de machine bedienen op basis van de aanwijzingen van zijn partner. De rupsband wordt vervangen door steeds één kant van de machine op te tillen. Het onverwachts naar beneden komen of bewegen van de machine kan ernstig letsel of de dood tot gevolg hebben. Bedien de giek, de graafarm of de bak/het uitrustingsstuk niet terwijl een rupsband wordt verwijderd of gemonteerd. Volg de desbetreffende instructies.

Het vet in het rupsspanmechanisme staat onder hoge druk en kan in de huid doordringen en ernstig letsel veroorzaken. Houd gezicht, handen en benen uit de buurt van de smeernippel. Draai de smeernippel niet meer dan één slag los. Neem contact op met een erkende KOBELCO-dealer of -distributeur als het vet niet vrij komt na één slag van de smeernippel.

Controleer voor het verwijderen van de rupsband of de druk volledig van de rupsspancilinder af is. Draai dan het aandrijf wiel.

Als de procedure voor het afdrukken van de druk in de rupsspancilinder niet wordt gevolgd, kan vet in de huid doordringen en ernstig letsel veroorzaken. Als de spanning niet van de rupsband afgaat, neem dan contact op met een erkende KOBELCO-dealer of -distributeur.

23. Vermijd het inademen van stof dat kan ontstaan bij het hanteren van onderdelen die asbestvezels bevatten. Het inademen van dit stof kan schadelijk zijn voor de gezondheid. Onderdelen in producten die asbest kunnen bevatten zijn remblokken, rembanden en remvoeringen, koppelingsplaten en sommige pakkingen. De asbest in deze onderdelen is normaliter in hars of op een andere manier geseald. Het normale gebruik van deze producten is niet gevaarlijk, zolang er geen asbesthoudende stof in de lucht terecht komt.

Indien er stof vrijkomt die asbest bevat, volgt u de onderstaande algemene richtlijnen.

- a. Reinig de machine nooit met perslucht.
- b. Borstel of slijp geen asbesthoudende materialen.
- c. Maak de machine schoon met water of een stofzuiger die uitgerust is met een HEPA-filter (HEPA staat voor High Efficiency Particulate Air).
- d. Zorg voor luchtafvoer wanneer er lange tijd achtereen met de machine moet worden gewerkt.
- e. Draag het voorgeschreven stofmasker als het niet mogelijk is om stofontwikkeling onder controle te houden.
- f. Houd u aan de geldende regels en richtlijnen voor de werkplek.
- g. Volg de milieuregels en -richtlijnen voor de verwijdering van asbest.
- h. Mijd plaatsen waar de lucht asbestdeeltjes kan bevatten.

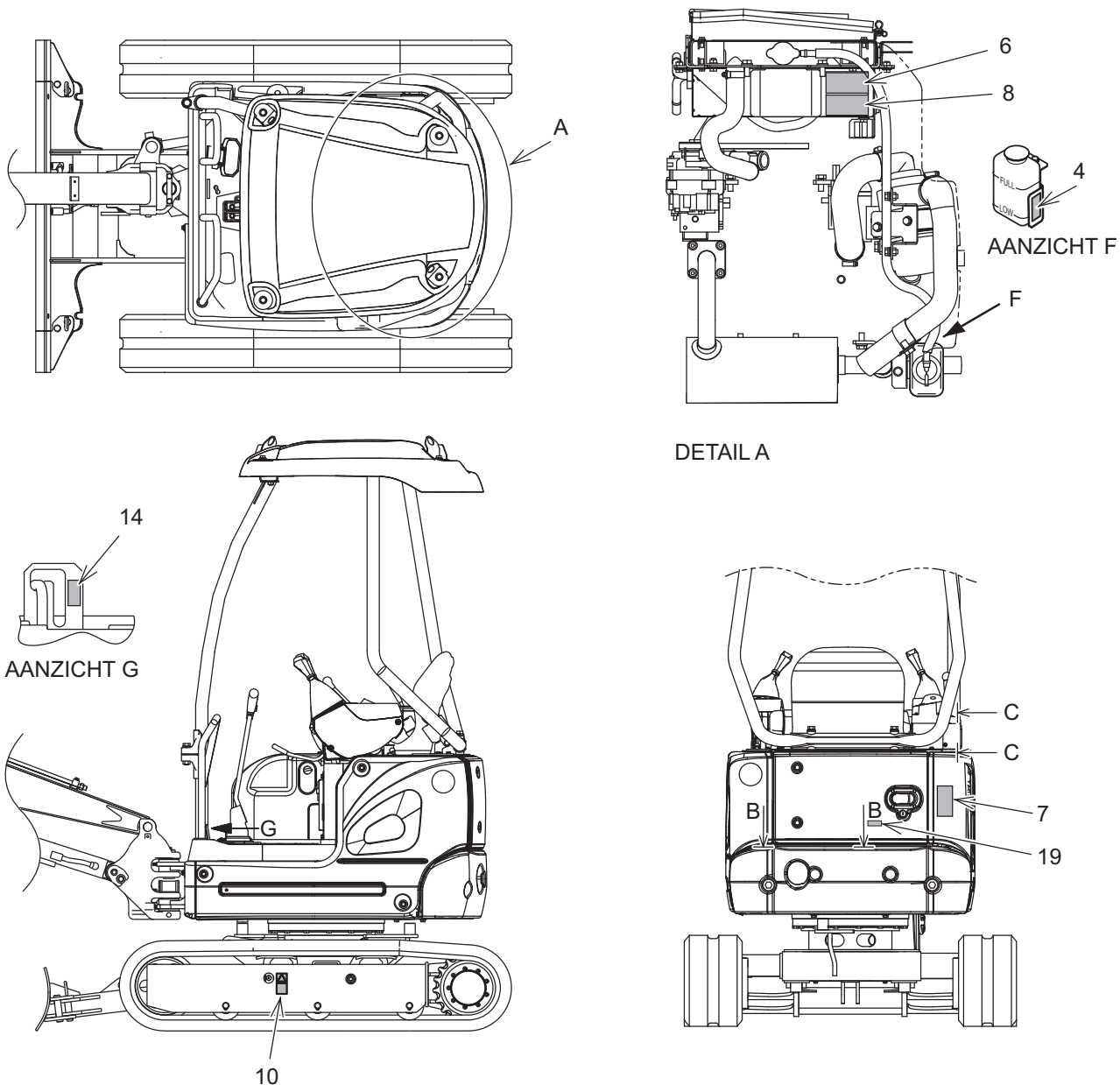
1.3 WAARSCHUWINGSLABELS

Waarschuwinglabels zijn aangebracht op die delen van de machine waar de machinist en medewerkers extra aandacht moeten schenken aan de veiligheid. Neem voldoende tijd om de locatie van waarschuwinglabels en hun inhoud te leren kennen.

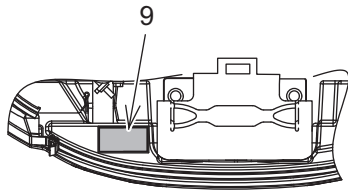
1.3.1 ONDERHOUD WAARSCHUWINGSLABELS

- Verwijder de waarschuwinglabels op deze machine niet.
- Controleer of alle labels goed leesbaar zijn.
- Als woorden of illustraties niet meer herkenbaar zijn, reinigt u de labels. Gebruik een doek, water en een reinigingsmiddel om de waarschuwinglabels te reinigen. Gebruik geen organische oplosmiddelen of benzine.
- Als labels beschadigd zijn, ontbreken of onleesbaar zijn, moeten ze worden vervangen. Neem contact op met een erkende KOBELCO-dealer of -distributeur voor nieuwe labels.
- Dit zijn andere labels dan degene die hieronder worden weergegeven, dus behandel ze net zo als hierboven wordt beschreven.

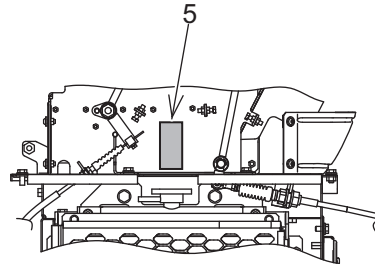
1.3.2 PLAATS VAN WAARSCHUWINGSLABELS & -STICKERS



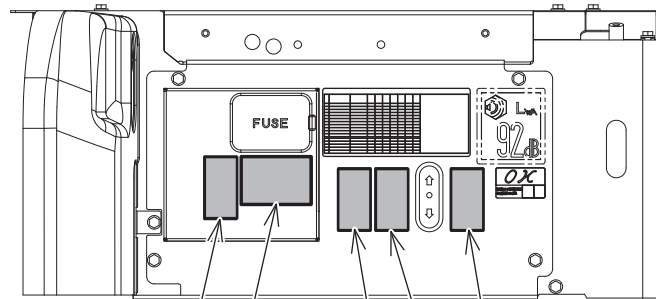
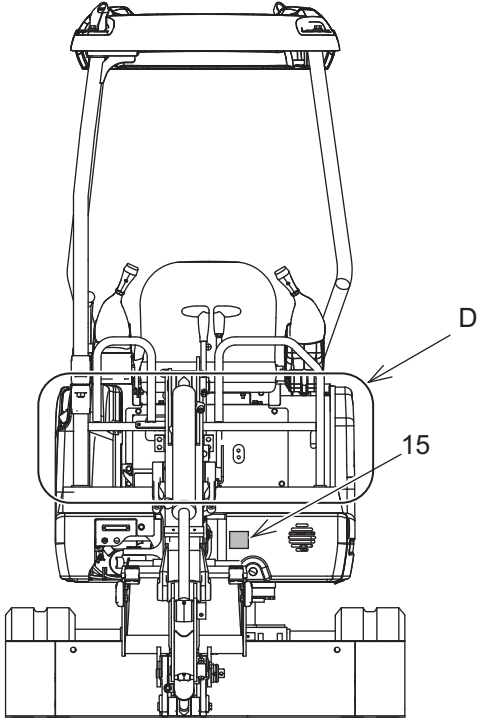
1. VEILIGHEIDSVOORSCHRIFTEN



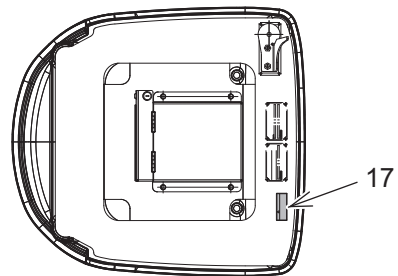
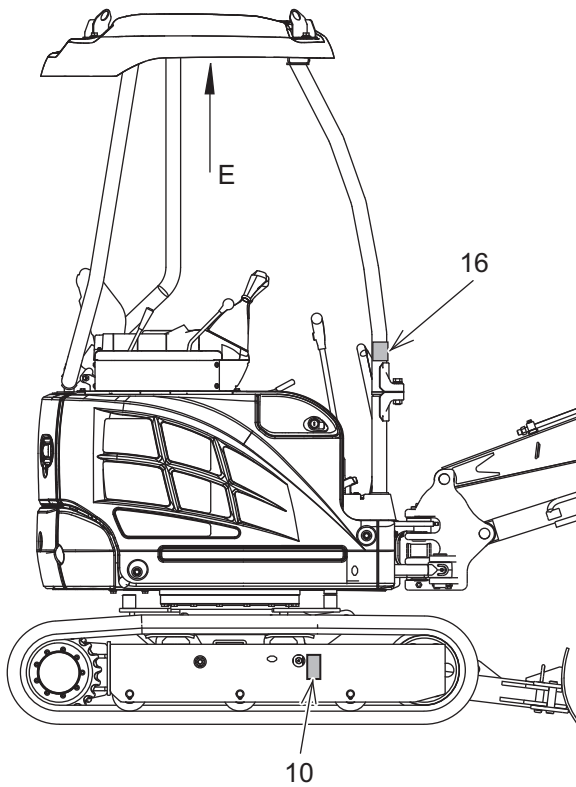
SECTIE BB
(CANOPY SPEC.)



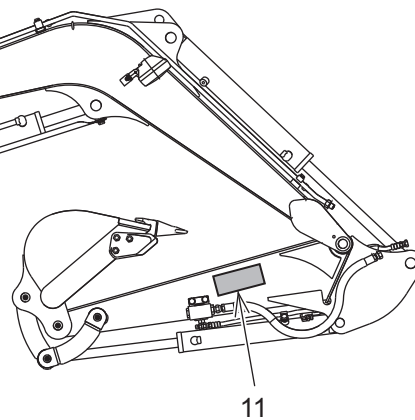
SECTIE CC



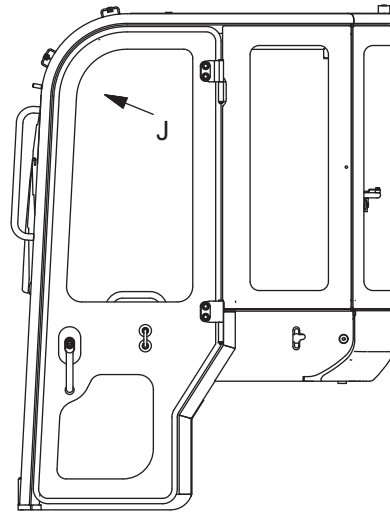
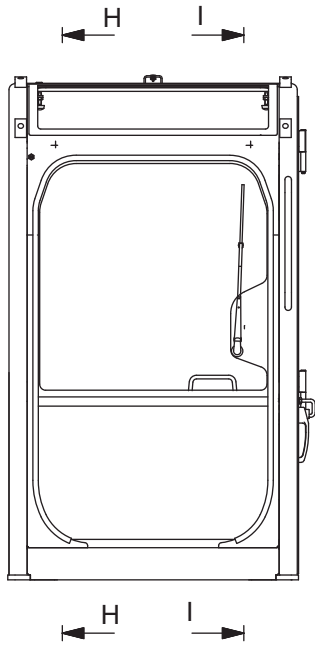
DETAIL D



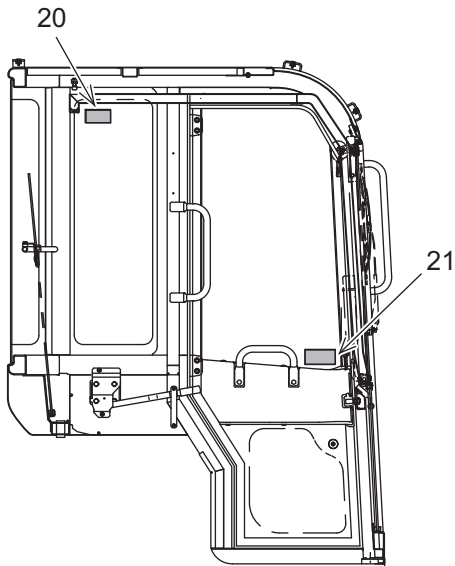
AANZICHT E
(CANOPY SPEC.)



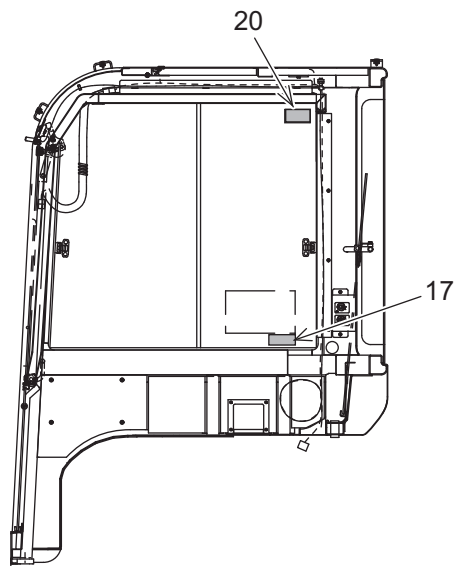
[CABINE]



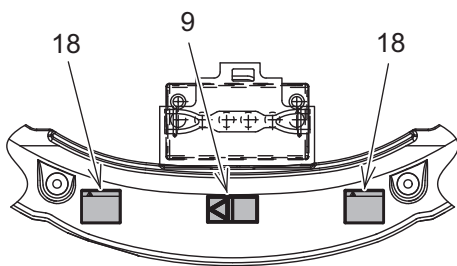
1



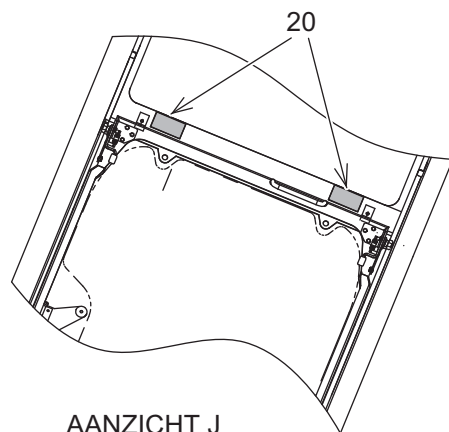
SECTIE II



SECTIE HH



SECTIE BB
(CAB SPEC.)

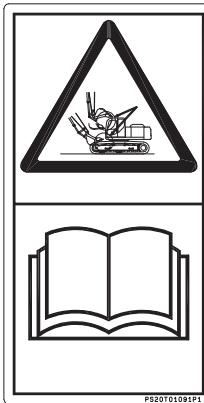


AANZICHT J

1. VEILIGHEIDSVOORSCHRIFTEN

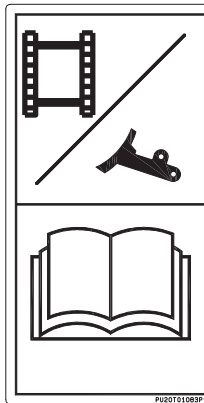
1. BEWEGINGEN VAN GIEK EN GRAAFARM

Op het onderstel van de stoel.
Onderdeelnummer - PS20T01091P1
Waarschuwt ervoor dat de bak de canopy kan raken.
Wees hierop alert aangezien er geen bewegingsbegrenzers zijn die dit voorkomen.



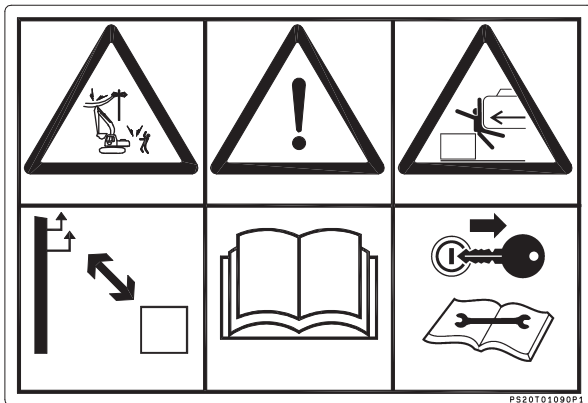
2. RUPSFRAME/SCHUIFBLAD - OPGELET

Op het onderstel van de stoel.
Onderdeelnummer - PU20T01083P1
Lees eerst deze Gebruikershandleiding voordat u het rupsframe aanpast.
Raadpleeg secties 2.4.3 "5. BEDIENINGSHENDEL RUPSFRAMEBREEDTE/SCHUIFBLAD" en 2.4.3 "6. BEDIENINGSHENDEL RUPSFRAMEBREEDTE/SCHUIFBLAD" voor de procedure voor het aanpassen van de rupsframebreedte.



3. VEILIGHEID BIJ ELEKTRISCHE LEIDINGEN; VEILIGHEIDSBEDIENING

Op de afdekking van de handgreep.
Onderdeelnummer - PS20T01090P1
Waarschuwt voor gevaren die bestaan wanneer er in de buurt van elektrische leidingen wordt gewerkt.
Het is cruciaal dat de veiligheidsblokkeerhendel in de stand "VERGRENDELD" (omhoog) wordt gezet wanneer de machinist de cabine verlaat terwijl de motor loopt, ook al is dat maar voor heel even. De bedieningselementen zijn dan uitgeschakeld en de uitrusting kan niet per ongeluk worden bewogen.



4. HETE OPPERVLAKKEN

Op de beugel van het reservoir van de radiator.
Onderdeelnummer - ZL11N00504
Op de beugel van het reservoir van de radiator.
Onmiddellijk na het gebruik van de machine zijn de temperatuur en de druk van de motorcoelvloeistof, de motorolie en de hydraulische olie zeer hoog. Als u onder deze omstandigheden doppen verwijdert of olie of water probeert te verversen of filters probeert te vervangen, kunt u brandwonden oplopen. Wacht tot de temperatuur gedaald is voordat u het niveau van vloeistoffen controleert of filters vervangt.



5. VLOEISTOFFEN EN SMEERMIDDELEN ONDER DRUK

Op de radiator.

Onderdeelnummer - ZL21N00404

Voordat u doppen of onderdelen verwijdert, moet u de druk laten ontsnappen uit het hydraulische reservoir, het motorkoelsysteem, het brandstofsysteem en alle systemen die onder druk staan. Wees voorzichtig met hete vloeistoffen en gassen uit systemen van machines die net zijn stilgezet. Laat de systemen voldoende afkoelen voordat u inspectie- of onderhoudswerkzaamheden uitvoert.



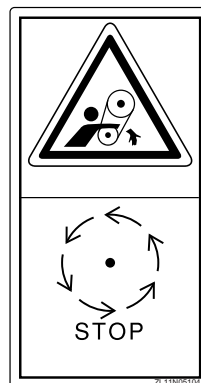
6. MOTOR STOPPEN

Op de radiator.

Onderdeelnummer - ZL11N05104

Geeft aan dat u de motor moet uitschakelen voordat u de motorkap opent.

Er bestaat gevaar op ernstig letsel door draaiende onderdelen, zoals ventilators, riemschijven en riemen.



7. VEILIGE ZONE TEGENGEWICHT

Op de beschermkap van de motor.

Onderdeelnummer - ZL11N04106

Zorg ervoor dat personen die zich in het werkgebied bevinden niet in de buurt van de machine staan voordat de machine of uitrustingsstukken worden bewogen. Schakel de claxon in.



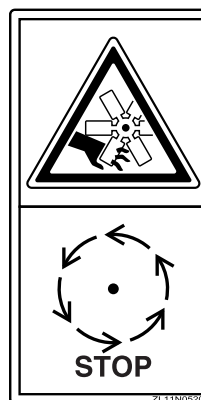
8. MOTOR STOPPEN

Op de radiator.

Onderdeelnummer - ZL11N05204

Geeft aan dat u de motor moet uitschakelen voordat u de motorkap opent.

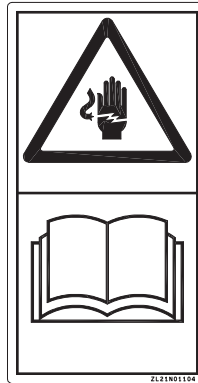
Er bestaat gevaar op ernstig letsel door draaiende onderdelen, zoals ventilators, riemschijven en riemen.



1. VEILIGHEIDSVOORSCHRIFTEN

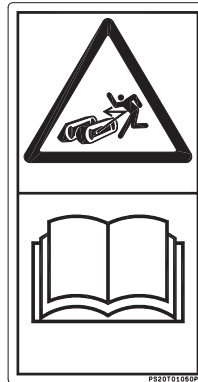
9. STARTKABEL

Op het tegengewicht.
Onderdeelnummer - ZL21N01104
Waarschuwt voor de gevaren van het starten van de motor met startkabels.



10. RUPSBANDAFSTELLING

Op het rupsframe.
Onderdeelnummer - PS20T0105P1
Geeft aan dat de onderdelen Bediening en Onderhoud in de Gebruikershandleiding geraadpleegd moeten worden voordat de rupsbandafstellingsklep wordt bediend.
Er bestaat gevaar op ernstig letsel.



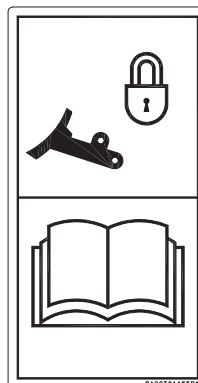
11. WERKZONE SCHOON HOUDEN

Aan beide zijden van de graafarm.
Onderdeelnummer - ZL11N07506
Zorg ervoor dat de werkzone opgeruimd is en dat er geen obstakels of personen meer aanwezig zijn voordat de machine in gebruik wordt genomen. Kijk altijd rond voordat u de machine zwenkt. Zorg ervoor dat er niemand aanwezig is in de werkzone van de machine. Schakel de claxon in voordat u een zwenkbeweging maakt.



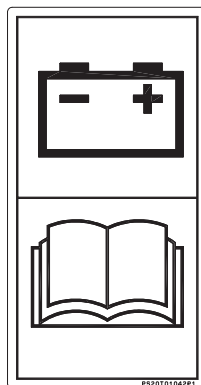
12. SCHUIFBLAD

Op het onderstel van de stoel.
Onderdeelnummer - PA20T01155P1
Geeft aan dat de Onderhouds- en de Gebruikershandleiding geraadpleegd moeten worden voordat het schuifblad wordt bediend.



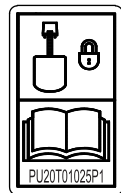
13. ACCU

Op het onderstel van de bestuurdersstoel.
 Onderdeelnummer - PS20T01042P1
 In de accu ontstaat ontvlambaar gas (waterstofgas).
 Laat geen vonken ontstaan in de buurt van de accu en
 houd open vuur uit de buurt om te voorkomen dat de
 accu vlamvat of explodeert.



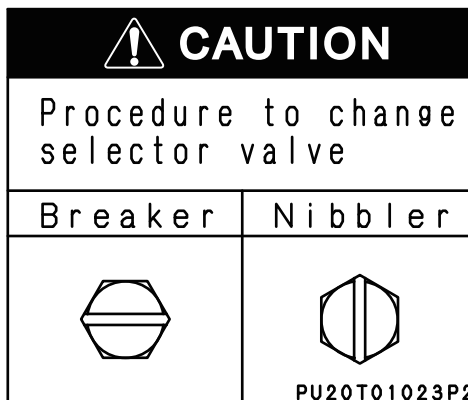
14. ZWENKVERGREDELING - OPGELET

Aan de voorkant van het onderstel van de
 bestuurdersstoel.
 Onderdeelnummer - PU20T01084P1
 Ontgrendel de zwenkvergrendeling voordat u de ma-
 chine bedient. Raadpleeg 2.4.3
 "9. ZWENKVERGREDELINGSHENDEL" voor infor-
 matie over het ontgrendelen.



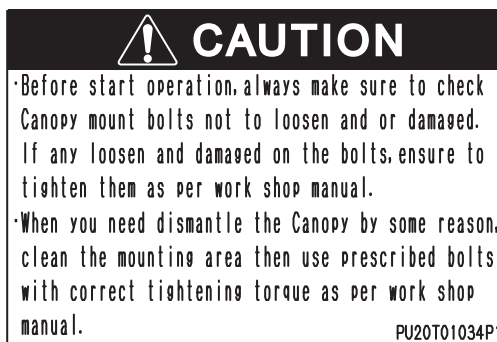
15. SELECTIEKLEP

Op de linker afdekking. (Optie)
 Onderdeelnummer - PU20T01023P1



16. BEVESTIGINGSBOUTEN CANOPY

Op de canopysteun.
 Onderdeelnummer - PU20T01034P1



17. VEILIGHEIDSGORDEL

Tegen het dak (canopy).
 Onderdeelnummer - PS20T01049P1

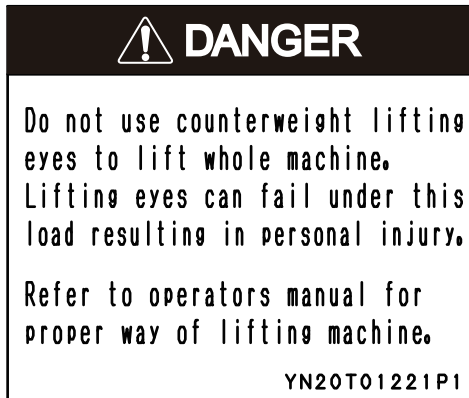


1. VEILIGHEIDSVOORSCHRIFTEN

18. HIJSOGEN TEGENGEWICHT

Op het tegengewicht.

Onderdeelnummer - YN20T01221P1



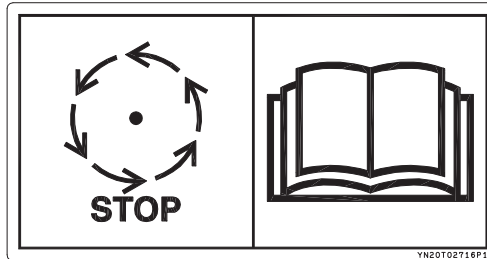
19. MOTOR STOPPEN

Op de motorkap.

Onderdeelnummer - YN20T02716P1

Geeft aan dat u de motor moet uitschakelen voordat u de motorkap opent.

Er bestaat gevaar op ernstig letsel door draaiende onderdelen, zoals ventilators, riemschijven en riemen.

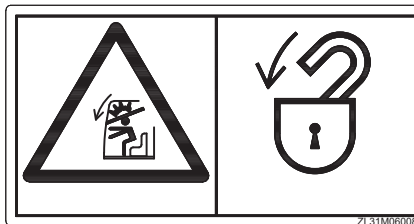


20. RAAMVERGREDELING

Aan de binnenkant van de voorruit en de binnenkant van de cabine.

Onderdeelnummer - ZL31M06008

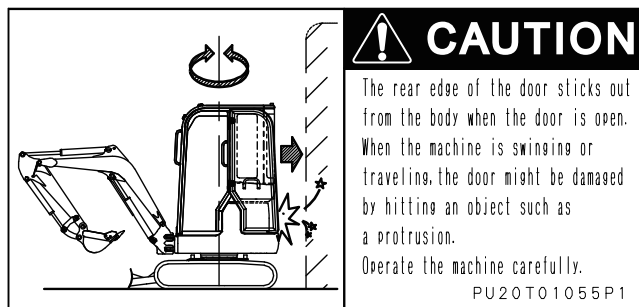
Geeft aan dat er gevaar bestaat op letsel wanneer de voorruit niet goed wordt vergrendeld als deze openstaat.



21. ACHTERKANT - OPGELET

Aan de binnenkant van de rechter ruit.

Onderdeelnummer - PU20T01055P1



1.4 VEILIGHEID VOOR DE START

1.4.1 REGELS MET BETREKKING TOT DE BEDIENING

BASISREGELS MET BETREKKING TOT DE BEDIENING

- Wanneer een vergunning en/of speciaal getuigschrift is vereist om een hydraulische graafmachine te bedienen, dan moet de machinist van deze machine in het bezit zijn van een geldige vergunning en/of geldig getuigschrift.
- Volg voor de bediening, de inspectie en het onderhoud van de machine steeds de veiligheidsvoorschriften en -procedures in deze handleiding.
- Bedien de machine nooit als u zich in een slechte fysieke toestand bevindt, doordat u (slaapverwekkende) medicijnen hebt ingenomen, onder invloed van alcohol bent of mentale problemen hebt.
- Bespreek de uit te voeren werkzaamheden voor aanvang van het werk met de betrokken personen, inclusief vlaggenisten.

ZORGEN VOOR VEILIGHEID IN HET WERKGEBIED

Controleer het werkgebied voor aanvang van het werk op potentiële gevaren:

- Controleer de kwaliteit van de aarde en grond in het werkgebied zorgvuldig voordat u begint te werken met de machine om ervoor te zorgen dat er veilig kan worden gewerkt. Vermijd gebieden waar rotsblokken naar beneden kunnen komen of waar zich aardverschuivingen kunnen voordoen.
- Zet het werkgebied af om andere mensen uit de buurt te houden. Maak vooral als er op een weg wordt gewerkt gebruik van een vlaggenist, of plaats een afzetting om de veiligheid van passerende auto's en voetgangers te garanderen.

BORDEN, SIGNALLEN EN VLAGGENISTEN

- Plaats borden in berm en op de grond en laat indien nodig een vlaggenist aanwijzingen geven.
- De machinist moet de borden in acht nemen en de signalen van de vlaggenist opvolgen.
- Alle medewerkers moeten de betekenis van alle borden, markeringen en signalen kennen.
- Maak gebruik van slechts één vlaggenist in het werkgebied.

OPTIONELE UITRUSTING/UITRUSTINGSSTUKKEN

- Lees de aanwijzingen in de aparte handleiding voor de optie wanneer een optionele uitrusting of optioneel uitrustingsstuk moet worden geplaatst.
- Het gebruik van een niet-goedgekeurde uitrusting of niet-goedgekeurd uitrustingsstuk kan persoonlijk letsel en ernstige schade aan de machine en onderdelen veroorzaken en de levensduur van de machine verkorten.
- Bij persoonlijk letsel, ongelukken of defecten aan de machine die het gevolg zijn van het gebruik van een niet-goedgekeurde uitrusting of niet-goedgekeurd uitrustingsstuk komt onze aansprakelijkheid ten aanzien van de machine te vervallen.

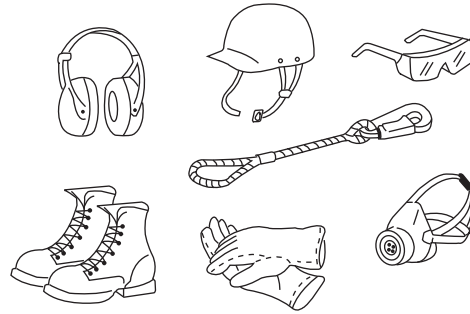


1. VEILIGHEIDSVOORSCHRIFTEN

1.4.2 BESCHERMINGSMIDDELEN

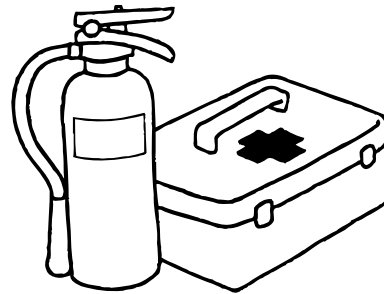
DRAAG AANSLUITENDE KLEDING EN EEN VEILIGHEIDSUITRUSTING

- Draag geen loszittende kleren of accessoires. Ze kunnen blijven haken achter de bedieningshendel of een ander deel van de machine, waardoor de machine of het uitrustingsstuk onverwacht kan bewegen.
- Draag een helm en veiligheidsschoenen. Draag een veiligheidsuitrusting zoals een veiligheidsbril, masker, handschoenen, oorbeschermers, veiligheidsgordel en reflecterend vest.
- Controleer uw veiligheidsuitrusting voor gebruik.



VOORBEREIDING VOOR NOODGEVALLEN

- Controleer waar de brandblussers en een EHBO-set zich bevinden voor het geval zich een ongeluk voordoet of er brand ontstaat. Weet hoe u de brandblusser moet gebruiken.
- Controleer en onderhoud de brandblussers regelmatig.
- Bepaal de communicatiemiddelen en het kanaal voor noodgevallen en verzamel de telefoonnummers van de betrokken personen.
- Bepaal waar de EHBO-set wordt opgeborgen. Controleer de EHBO-set regelmatig en vul hem zo nodig bij.



VEILIGHEIDSAPPARATUUR

- Controleer of alle veiligheidsinrichtingen, afdekkingen en spiegels correct geïnstalleerd zijn. Repareer defecte onderdelen onmiddellijk.
- Zorg dat u weet hoe u de veiligheidsapparatuur moet gebruiken.
- Verwijder veiligheidsinrichtingen nooit en onderhoud ze zodat ze altijd naar behoren functioneren.

1.4.3 ABNORMALE EN NOODSITUATIES

CABINE VERLATEN IN GEVAL VAN NOOD

Breek in geval van nood de ruit met de veiligheidshamer die zich in de cabine bevindt. Pak in geval van nood de veiligheidshamer en breek de ruit om uit de cabine te ontsnappen. Gebruik het mes in het handvat van de hamer om de veiligheidsgordel in geval van nood door te snijden.



1.4.4 GEVAAR TIJDENS HET WERK

BESCHERMING TEGEN LAWAAI

Er kan gehoorverlies optreden als er in een omgeving extreem veel lawaai is. Draag oorbeschermers of oordopjes wanneer u langere tijd een gebied met veel lawaai betreedt om gehoorverlies te voorkomen.



1.4.5 BRANDPREVENTIE

BRAND VEROORZAAKT DOOR BRANDSTOF/OLIE

Brandstof, olie, antivriesvloeistof, ruitensproeiervloeistof, enz. kunnen ontbranden als er vuur bij in de buurt komt.

Volg altijd de aanwijzingen.

- Rook niet in de buurt en gebruik geen open vuur in gebieden waar wordt gewerkt met ontvlambare stoffen of waar ze zijn opgeslagen.
- Vul pas brandstof bij nadat de motor is uitgeschakeld.
- Blijf bij de machine tijdens het tanken van brandstof en bijvullen van olie.
- Sluit de doppen van de brandstof- en olietank altijd goed.
- Mors geen olie op warme oppervlakken of delen van het elektrische systeem.
- Bewaar brandstof en olie in een speciale opslag waar alleen geautoriseerd personeel mag komen.
- Na het tanken en bijvullen van olie, moeten gemorste brandstof en olie onmiddellijk worden weggeveegd.
- Verwijder ontvlambare producten uit het gebied voor u slijp- of laswerkzaamheden uitvoert aan de machine.
- Gebruik geen ontvlambare vloeistof zoals lichte olie of diesel om onderdelen schoon te maken. Gebruik niet-ontvlambare olie als wasolie.
- Las geen pijpen en leidingen die ontvlambare vloeistoffen bevatten en gebruik geen snijbrander.



GEBRUIK WERKLICHTEN DIE NIET KUNNEN EXPLODEREN

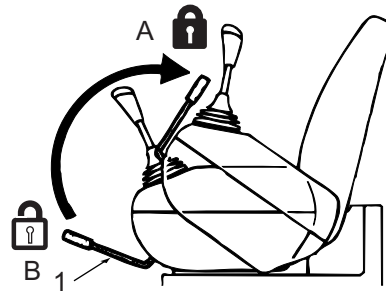
Gebruik alleen werklichten die niet kunnen exploderen als u inspectie- en onderhoudswerkzaamheden uitvoert waarbij brandstof, olie, accuvloeistof, koelvloeistof of ruitensproeiervloeistof zijn betrokken om brand of een explosie te voorkomen. Deze brandbare stoffen kunnen vlam vatten en vervolgens exploderen met ernstig letsel tot gevolg.

1. VEILIGHEIDSVOORSCHRIFTEN

1.4.6 OP EN VAN DE MACHINE STAPPEN

VOORZORGSMAATREGELEN BIJ HET VERLATEN VAN DE STOEL

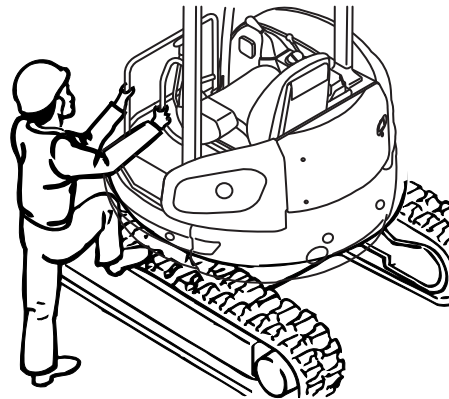
Voordat u de machine verlaat, plaatst u het uitrustingsstuk op de grond, zet u de veiligheidsblokkeerhendel (1) in de positie "VERGRENDELD" en schakelt u de motor uit. Wanneer het pedaal of de bedieningshendel per ongeluk wordt aangeraakt, kan de machine plotseling gaan bewegen, met ernstig letsel tot gevolg.



- A. VERGRENDELD
- B. ONTGRENDELD

VOORZORGSMAATREGELEN BIJ HET OP EN VAN DE MACHINE STAPPEN

- Betreed en verlaat de machine langs de kant waar de treden en de handgrepen gemonteerd zijn.
- Controleer voordat u op en van de machine stap of de treden en handgrepen goed bevestigd zijn. Als u schade of ontbrekende bouten vaststelt, moet dit gerepareerd worden. Verwijder eventuele glibberige materialen, zoals vet, olie en modder van de treden en handgrepen.
- Gebruik bij het betreden en het verlaten van de machine de handgrepen, de treden en de rups, houd het gezicht naar de machine gericht en ondersteun het lichaam op drie punten.
- Veel mensen bezeren zich door van de machine te springen. Spring niet van de machine.
- Stap nooit op of van de machine terwijl hij rijdt.
- Stap niet op of van de machine door de veiligheidsblokkeerhendel of de bedieningshendel te gebruiken.
- Stap niet op of van de machine terwijl u gereedschap in de hand houdt.



1.4.7 INSPECTIE EN ONDERHOUD VAN DE MACHINE

MACHINE INSPECTEREN VOORDAT DE MOTOR WORDT GESTART

Inspecteer de machine voordat u de machine start en voer reparaties uit als er afwijkingen worden vastgesteld.

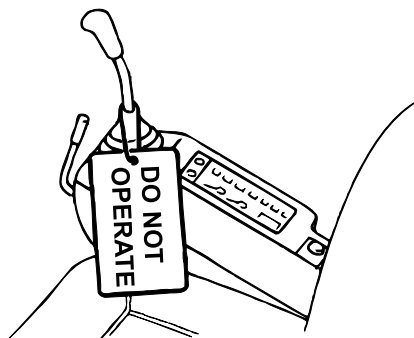
PLAATS EEN BORDJE TIJDENS INSPECTIE- EN ONDERHOUDSWERKZAAMHEDEN

Als een bordje "MOTOR NIET STARTEN!", "NIET GEBRUIKEN" of "INSPECTIE/ONDERHOUD IN UITVOERING" aan de deur of een bedieningshendel hangt, start de motor en bedien de machine dan niet voordat de persoon die het bordje heeft geplaatst of iemand die goed bekend is met de situatie het verwijderd.

Plaats zo nodig bordjes rond de machine.

Onderdeelnummer waarschuwingsbordje:

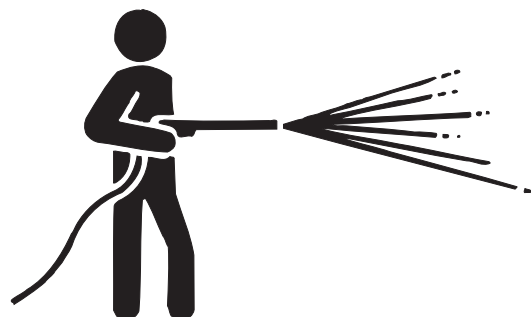
LC20T01001P1



ZORG DAT DE MACHINE ALTIJD SCHOON IS

Gemorste olie, gemorst vet, rommel en vuil zijn gevaarlijk.

Zorg dat de machine altijd schoon is.



BELANGRIJK

WATER IN HET ELEKTRISCHES SYSTEEM

Wanneer er water in het elektrische systeem komt, kan dit kortsluiting of een storing tot gevolg hebben, wat kan leiden tot een defect of brand. Maak de binnenkant van de cabine en de elektrische onderdelen, zoals sensoren en connectoren nooit schoon met een hogedrukspuit of stoom.

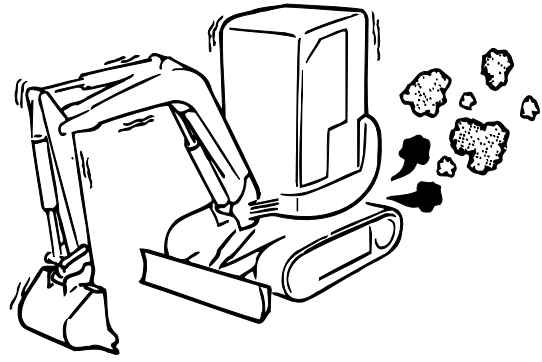
HOUD DE ZONE ROND DE MACHINISTENSTOEL SCHOON

- Verwijder modder, vet en olie van uw schoenzolen als u in de machine stapt om te voorkomen dat de pedalen glad worden, wat zou kunnen leiden tot ernstige ongelukken.
- Laat geen onderdelen en gereedschap liggen in de cabine.
- Laat geen plastic flessen in de cabine liggen en bevestig geen zuignappen aan de ruiten. Ze kunnen werken als een lens en brand veroorzaken.
- Plaats geen explosieve stoffen of brandbare materialen in de cabine.
- Gebruik geen radio of mobiele telefoon in de cabine tijdens het rijden met of het bedienen van de machine.
- Laat geen aansteker liggen in de cabine. Hij kan exploderen als het erg warm wordt in de cabine wanneer de zon schijnt.

1. VEILIGHEIDSVOORSCHRIFTEN

GEBRUIK DE MACHINE NIET ALS DEZE ZICH NIET IN GOEDE STAAT BEVINDT

Wanneer u de machine gebruikt als deze zich niet in goede staat bevindt, kan dit resulteren in een onverwacht ongeluk of defect. Wanneer u tijdens het bedienen een afwijking constateert, schakel de machine dan onmiddellijk uit en voer de nodig reparatie(s) uit.



1.5 ZORG VOOR ZICHT

1.5.1 VOORZORGSMAATREGELEN VOOR GOED ZICHT

Bij het werken en rijden in zones met weinig zicht, bestaat er risico op ernstig persoonlijk letsel of schade aan de machine, omdat het voor de machinist moeilijk is om eventuele mensen en obstakels in het werkgebied te zien. Volg de onderstaande aanwijzingen nauwkeurig.

- Verplaats de uitrusting/het uitrustingsstuk als het zicht aan de rechterkant wordt belemmerd door de uitrusting/het uitrustingsstuk.
- Controleer de spiegels op de juiste posities en hoeken voordat u begint.
Voor een goede zichtbaarheid moet u de spiegels goed schoonmaken voordat u begint.
- Maak wanneer het zicht slecht is gebruik van een vlaggenist die de machinist aanwijzingen geeft via instructies, signalen en borden.
Maak gebruik van slechts één vlaggenist in het werkgebied.
- Schakel de werklichten in bij het werken op donkere plekken. Plaats zo nodig verlichting om ervoor te zorgen dat het werkgebied voldoende wordt verlicht.
- Onderbreek het werk als het zicht door mist, sneeuw of regen wordt belemmerd. Ga verder met het werk als er weer zicht is.



OMGAAN MET SPIEGELS

- Zorg ervoor dat u de spiegels zo afstelt dat u een goede zichtbaarheid rondom de machine heeft alvorens te beginnen. Als het zicht rond de machine niet voldoende is verzekerd, kunnen botsingen en ongevallen gebeuren die letsel of de dood tot gevolg hebben.
 - Plaats geen spiegels of andere dingen op de handgreep aan de cabine-ingang. De handgreep wordt dan te zwaar belast waardoor hij beschadigd kan raken of losraken.
-



Plaats alleen originele spiegels en camera's.

1.5.2 ZICHTKAART

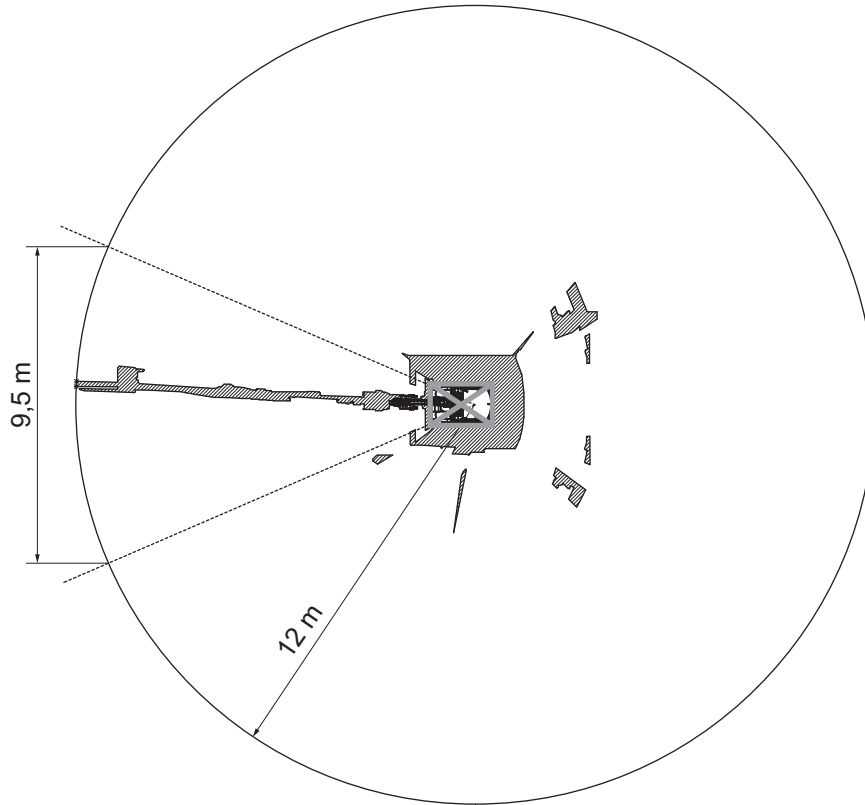
- De volgende zichtkaart geeft globaal de gebieden aan waarop de machinist geen direct en indirect (via de spiegels en camera) zicht heeft. De machinist kan deze kaart gebruiken als referentie om de regels in het werkgebied aan te scherpen of het zicht te verbeteren door een hulpparaat toe te voegen.
- Deze machine voldoet aan de aan zicht gestelde eisen zoals vastgelegd in EN474-1.
- Deze kaart komt niet overeen met de aan zicht gestelde eisen zoals vastgelegd in EN474-1.
- Deze kaart is gemaakt op basis van de standaard uitvoering. Wees u ervan bewust dat de kaart kan wijzigen afhankelijk van de uitvoering van de machine.



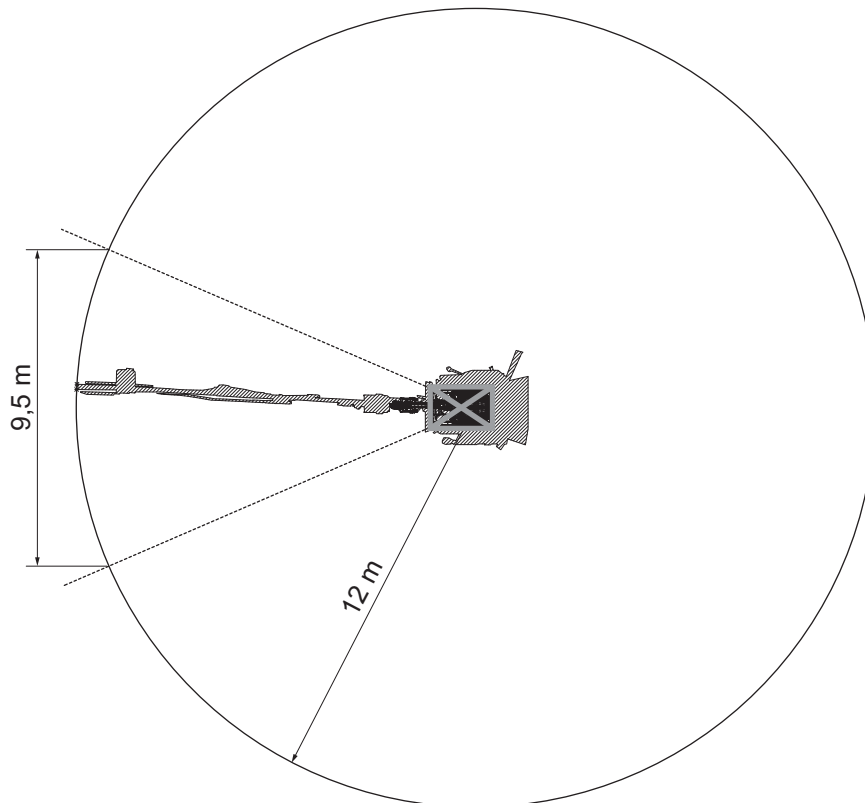
De kaart is een globale weergave op grondniveau binnen een straal van 12 m, waarbij het referentiepunt van de machinist (680 mm boven en 20 mm voor het stoelindexpunt) in het midden van het gebied rond de machine ligt.

1. VEILIGHEIDSVOORSCHRIFTEN

UITVOERING MET CABINE



UITVOERING MET CANOPY

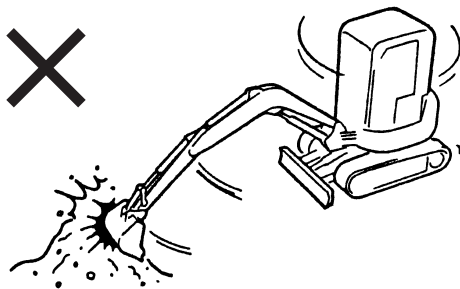


1.6 VERBODEN WERKZAAMHEDEN

1.6.1 VERBODEN WERKZAAMHEDEN MET DE MACHINE

GEBRUIK DE ZWENKKRACHT NIET VOOR DE VOLGENDE WERKZAAMHEDEN

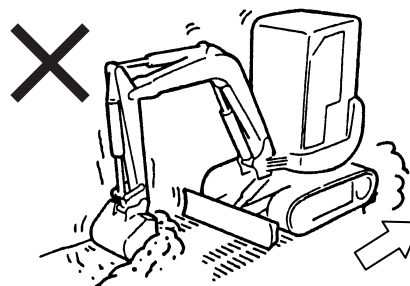
Gebruik de zwenkkracht van de machine nooit om rotsblokken te verschuiven of te breken. Hierdoor worden de machineconstructie en de uitrusting/het uitrustingsstuk extreem belast en kunnen ze zwaar beschadigd raken en kan de levensduur van het zwenksysteem worden verkort.



GEBRUIK DE TRACTIE NIET OM TE GRAVEN OF EGALISEREN

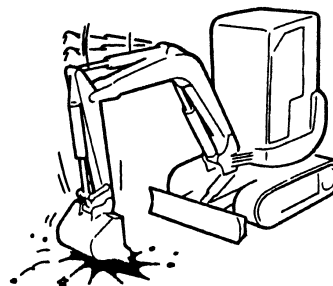
Gebruik de tractie nooit bij het graven als de bak in de grond zit. Hierdoor worden de machine-onderdelen extreem belast en kunnen ze zwaar beschadigd raken.

Gebruik de tractie nooit bij het egaliseren van de grond. Anders kan de machine beschadigd raken.



VOER GEEN HAMERBEWEGINGEN UIT MET DE BAK

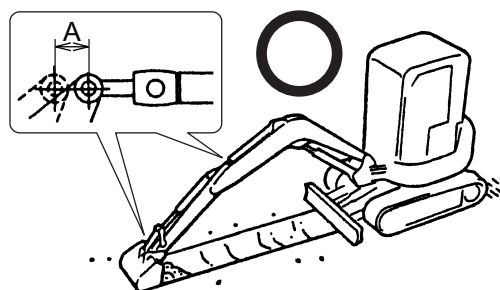
Gebruik de bak nooit om te hameren of te heien. Hierdoor kunnen de machine-onderdelen zwaar beschadigd raken.



SCHUIF DE CILINDERS NIET HELEMAAL IN OF UIT

Schuif bij het bedienen van de bak, giek en graafarm de cilinders nooit helemaal in of uit, maar laat ruimte over (aangegeven met A in de figuur).

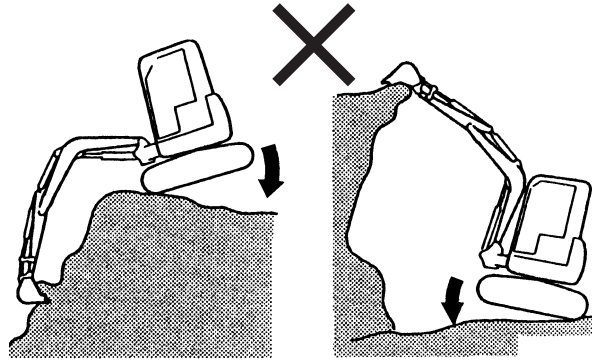
Als de cilinder helemaal wordt in- of uitgeschoven, dan wordt de cilinder extreem belast en kan dit niet alleen de cilinder maar ook de pen, giek en graafarm beschadigen.



1. VEILIGHEIDSVOORSCHRIFTEN

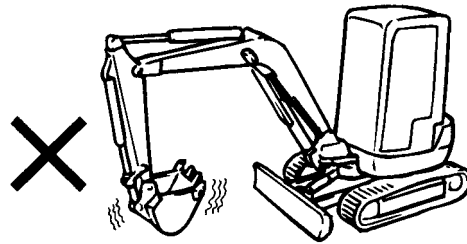
GEbruik HET GEWICHT VAN DE MACHINE NIET BIJ HET GRAVEN

Kantel de machine niet om meer kracht te zetten bij het graven. Wanneer vast gesteente moet worden afgegraven, moet dit eerst op een andere manier in kleine stukken worden gebroken voordat het wordt afgegraven. Op deze manier raakt de machine niet beschadigd. Ook is het een zuinigere manier van werken.



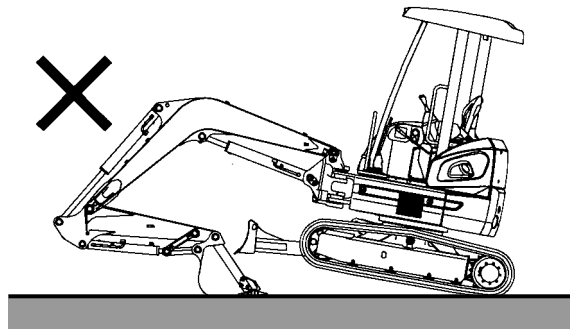
MATERIAALRESTEN VERWIJDEREN UIT DE BAK

Schuif de bakcilinder niet helemaal uit om kracht te genereren om materiaalresten te verwijderen. Dit kan schade veroorzaken aan de uitrusting/het uitrustingsstuk en de cilinders.



TIL DE MACHINE NIET OP DOOR DE GRAAFARMCILINDER HELEMAAL UIT TE SCHUIVEN.

Til de machine nooit op door de graafarmcilinder helemaal uit te schuiven. Dit kan schade veroorzaken aan de uitrusting/het uitrustingsstuk en de cilinder.

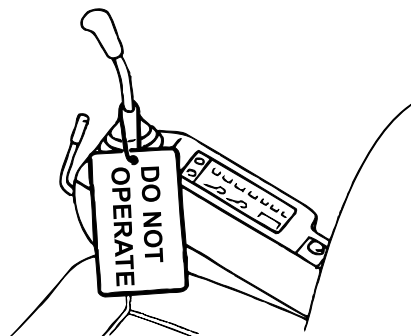


1.7 VOORZORGSMAATREGELEN TIJDENS HET WERK

1.7.1 STARTEN

MOTOR STARTEN

Start de motor niet en raak de bedieningshendels niet aan als een waarschuwingsbordje "MOTOR NIET STARTEN!", "NIET GEBRUIKEN" of "INSPECTIE/ ONDERHOUD IN UITVOERING" of bordje met een vergelijkbare melding aan een bedieningshendel of de machine hangt.



SLECHTS ÉÉN MACHINIST MAG ZICH IN DE CABINE BEVINDEN

Tijdens de werkzaamheden mag slechts één machinist in de cabine zitten. Wanneer andere personen toegelaten worden tot de cabine, wordt u gehinderd bij het bedienen van de machine en kan er persoonlijk letsel ontstaan. Laat geen andere personen meerijden in de cabine of op de machine.

VEILIGHEIDSGORDEL

- Maak de veiligheidsgordel goed vast om te voorkomen dat u harde klappen krijgt in de cabine, uit de cabine wordt geslingerd of onder de machine wordt verpletterd als deze kantelt. Als de veiligheidsgordel niet wordt gedragen kan dit leiden tot ernstig letsel of de dood. Draag altijd de veiligheidsgordel als u op de stoel van de machinist zit.
- Controleer of de bevestigingsbeugel en de veiligheidsgordel zich in goede staat bevinden voordat u de gordel omdoet.
- Vervang de gordel elke 3 jaar door een nieuwe, zelfs als er geen schade of slijtage zichtbaar is.

VOORZORGSMAATREGELEN BIJ HET STARTEN VAN DE MOTOR

- Zet de veiligheidsblokkeerhendel in de stand "VERGRENDELD".
- Start de motor altijd vanuit de stoel van de machinist.
- Gebruik voor het starten van de motor de claxon om medewerkers die zich in de buurt bevinden te waarschuwen dat de machine wordt gestart.
- Start de motor niet door het startcircuit of de accu kort te sluiten. De machine kan onverwachts bewegen en het elektrische systeem kan beschadigd raken.

CONTROLE NA HET STARTEN VAN DE MOTOR

Controleer na het starten van de motor of onderdelen zoals de bak, de graafarm, de giek en het schuifblad (indien aanwezig) goed functioneren en of de machine probleemloos rijdt en zwenkt.

Voer deze controle uit op een plek waar veel ruimte is en zich geen andere personen of obstakels bevinden. Wanneer deze controle niet wordt uitgevoerd na het starten van de motor, kan een defect te laat worden ontdekt, wat kan leiden tot ernstig letsel of schade aan de machine.

Als er een defect wordt aangetroffen, dan moet deze onmiddellijk worden gerepareerd.

WARMDRAAIEN

Als de uitrusting/het uitrustingsstuk wordt bediend zonder de machine eerst voldoende te laten warmdraaien, dan reageert de uitrusting/het uitrustingsstuk traag op de bedieningshendel en in sommige gevallen kan de uitrusting/het uitrustingsstuk onverwacht bewegen en ernstig letsel veroorzaken. Laat de machine altijd warmdraaien. Vooral bij koud weer moet de machine voldoende worden opgewarmd.

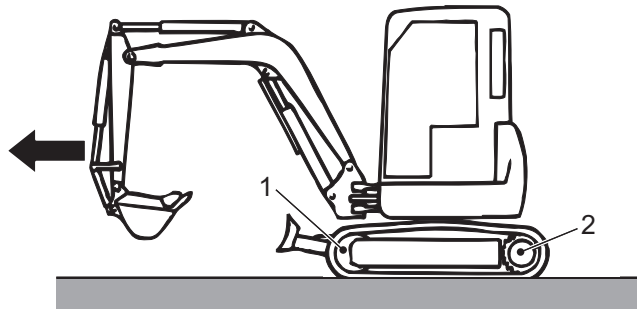


1. VEILIGHEIDSVOORSCHRIFTEN

1.7.2 RIJDEN

CONTROLEER DE RIJRICHTING

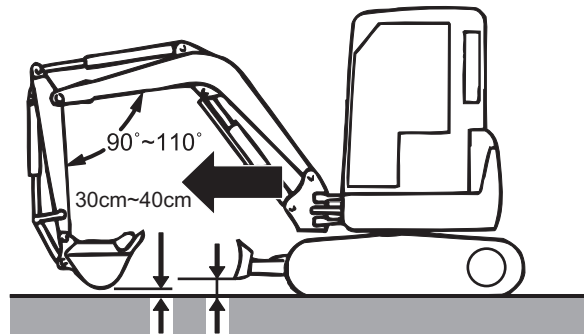
Controleer de positie van de voorste spanwielen (1) voordat u begint met werken. Bij de juiste rijpositie bevinden de voorste spanwielen (1) zich aan de voorkant van het rijwerk en bevinden de rijmotoren (2) zich aan de achterkant van het rijwerk.



VOORZORGSMAATREGELEN BIJ HET RIJDEN

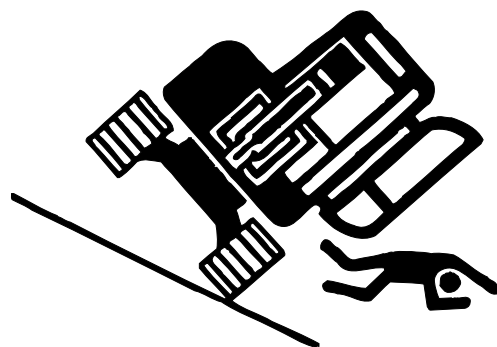
Rijd zoveel mogelijk op een vaste en vlakke ondergrond. Rijd zoveel mogelijk in een rechte lijn en in bochten met een grote radius. Neem geen scherpe bochten en draai niet op de plaats. Als er weinig ruimte is, draait u de machine zo vaak mogelijk in de tegenovergestelde richting.

- Houd het uitrustingsstuk 30 tot 40 cm boven de grond tijdens het rijden, zoals weergegeven in de figuur rechts.
- Beweeg de giek omhoog als het zicht rechts wordt belemmerd.
- Een abrupt gebruik van de bedieningshendels en de pedalen is niet toegestaan.
- Rijd langzaam over een oneffen ondergrond.
- Rijd niet over obstakels als dat kan worden vermeden.
Wanneer u toch over een obstakel moet rijden, rijd dan langzaam en houd het uitrustingsstuk zo dicht mogelijk bij de grond.



VOORZORGSMAATREGELEN BIJ HET RIJDEN OP EEN HELLING

Wees voorzichtig bij het rijden op een helling, zodat de machine niet kantelt/omrolt of slipt. Houd de bak 30 tot 40 cm boven de grond zodat de bak onmiddellijk op de grond kan worden gezet wanneer de machine in geval van nood moet worden stopgezet. Draai niet op een helling en rijd niet dwars op een helling. Rijd de helling af naar een vlak stuk grond en neem deze omweg met het oog op de veiligheid.

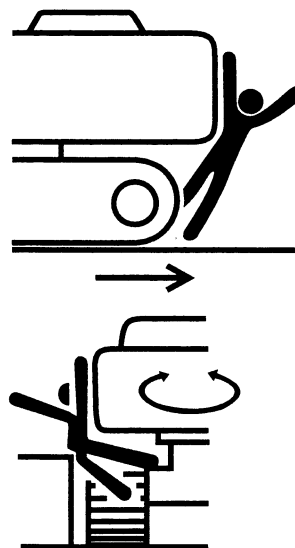


RIJDEN OP EEN BEVROREN OF MET SNEEUW BEDEKTE ONDERGROND

- Bevroren of met sneeuw bedekte grond is bijzonder glad en de machine kan op zelfs een kleine helling een eind slijpen. Start, stop en zwenk niet abrupt en rijd langzaam.
- Sneeuw in bermen en sneeuwhopen kunnen soms erg diep zijn, waardoor het lastig is bermen en obstakels onder de sneeuw te herkennen. Let goed op tijdens de werkzaamheden.
- Als de buitentemperatuur stijgt, kan bevroren grond drassig worden.

VOORZORGSMAATREGELEN BIJ HET ZWENKEN/RIJDEN

- Houd mensen buiten het zwenkgebied. Zorg ervoor dat er zich geen personen of obstakels op, onder of in de buurt van de machine bevinden voordat u begint met werken en schakel de claxon in of geef signalen om mensen te waarschuwen dat ze buiten het gebied rond de machine moeten blijven voordat u start met werken.
- Maak gebruik van een vlaggenist in een gevaarlijk gebied of als het zicht slecht is.



1.7.3 VOORZORGSMAATREGELEN BIJ HET BEDIENEN

BEDIENINGSPATRONEN VAN DE BEDIENINGSHENDELS

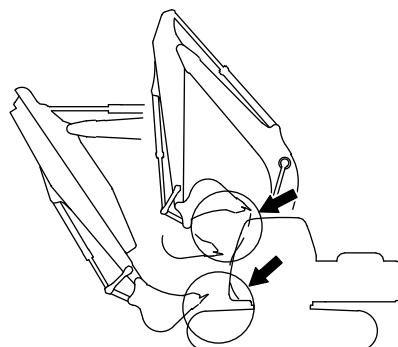
Let voor de u begint met werken op de omgeving en bedien alle bedieningshendels om te controleren of alle bewegingen overeenkomen met het bedieningspatroon op het label. Als de inhoud van het label niet overeenkomt met de bewegingen van de machine, vervangt u het label door het juiste label voor de machine.

SCHADE DOOR DE BAK

Controleer de ruimte tussen het uitrustingsstuk en de cabine voordat u begint met werken, omdat er bij bepaalde combinaties van uitrustingsstukken en opties kans bestaat dat het uitrustingsstuk de cabine of een ander deel van de machine raakt.

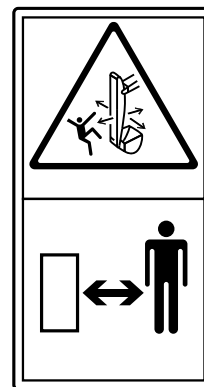
Controleer of er kans bestaat dat de bak de machine raakt voor u begint met werken.

Wees uiterst voorzichtig wanneer u met het uitrustingsstuk werkt in de buurt van de cabine of de machine.



WERKENDE MACHINE

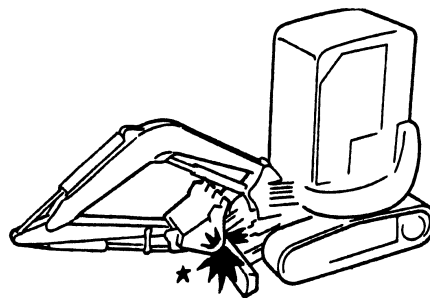
Wanneer u wordt geraakt door de machine, kan dit persoonlijk letsel veroorzaken. Kom niet te dicht in de buurt van een werkende machine. Let altijd op personen die zich in de buurt van de machine bevinden.



1. VEILIGHEIDSVOORSCHRIFTEN

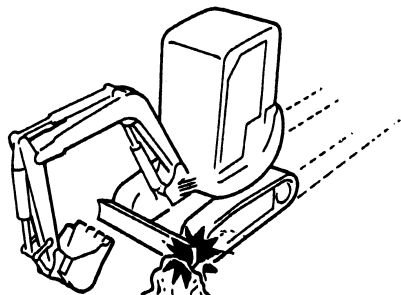
BEDIENEN VAN DE BAK/GRAAFARM MET HET SCHUIFBLAD AAN DE VOORKANT VAN DE MACHINE

Let op dat u het schuifblad niet raakt met de bak als u de graafarm of de bak inschuift voor de rij/transportpositie.



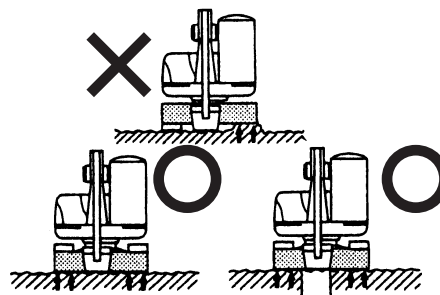
VERMIJD OBSTAKELS MET HET SCHUIFBLAD

Let op dat u met het schuifblad geen grote rotsblokken enz. raakt. Het schuifblad of de cilinder kan dan beschadigd raken.



ONGELIJKE BELASTING SCHUIFBLAD

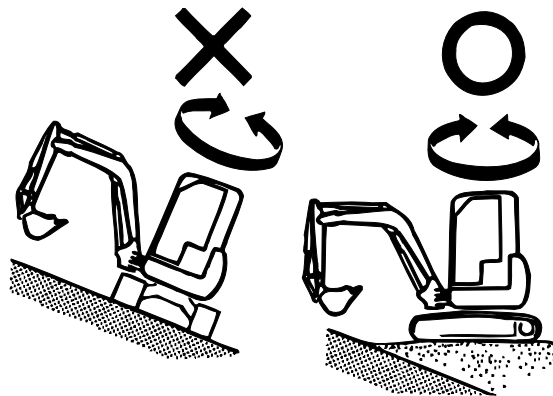
Als de machine wordt ondersteund door het schuifblad, zorg er dan voor dat de onderkant van het schuifblad overal de grond raakt en niet ongelijk of op één punt wordt belast.



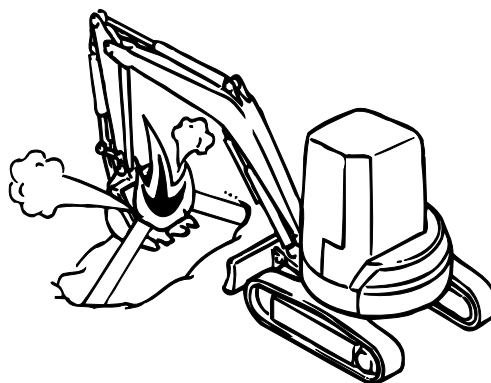
1.7.4 VOORZORGSMAATREGELEN BIJ HET WERKEN

WERKEN OP EEN HELLING

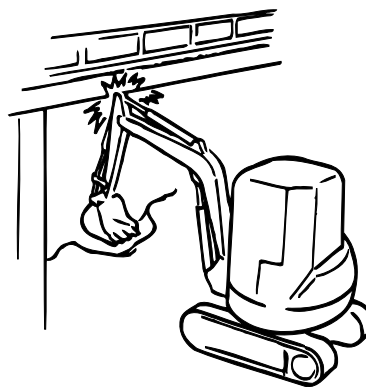
- Wanneer er op een helling wordt gewerkt, bestaat het risico dat de machine uit balans raakt en kantelt/omrolt. Let goed op bij de bediening.
- Het is gevaarlijk om op een helling met een volle bak aan de lage kant van de machine te zwenken.
- Als zwenken niet kan worden vermeden, egaliseer dan een deel van de helling zodat de machine op de helling zo recht mogelijk kan zwenken.

**ONDERGRONDSE LEIDINGEN**

Als er nutsleidingen zoals ondergrondse water- of gasleidingen kunnen liggen, neem dan contact op met de plaatselijke nutsbedrijven, voer testgraafwerkzaamheden uit en controleer of en waar er leidingen liggen. Voer de werkzaamheden voorzichtig uit.

**WERKGEBIEDEN MET BEPERKTE RUIMTE**

Wees uiterst voorzichtig in werkgebieden met een beperkte hoogte zoals in tunnels of onder bruggen of hoogspanningskabels, zodat u deze niet raakt met het uitrustingsstuk.



1. VEILIGHEIDSVOORSCHRIFTEN

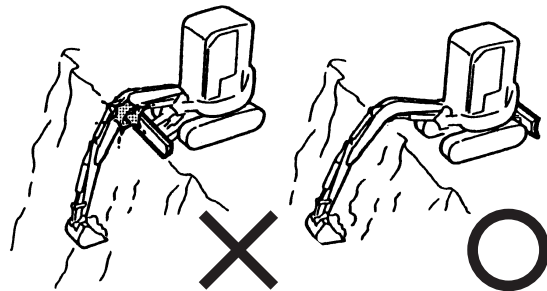
WERKEN AAN VOET VAN EEN STEILE ROTSWAND/ONDER OVERHANG

Graaf niet aan de voet van een steile rotswand of onder een overhang. Vallende rotsblokken of loskomende delen van de rotswand of overhang kunnen letsel, de dood of schade aan de machine tot gevolg hebben.



DIEPE GRAAFWERKEN

Zorg ervoor de giekcilinder niet in contact komt met het schuifblad als u diep graaft met het schuifblad aan de voorkant van de machine. Plaats het schuifblad niet aan de voorkant van de machine als dat niet nodig is.



GRONDCONDITIES

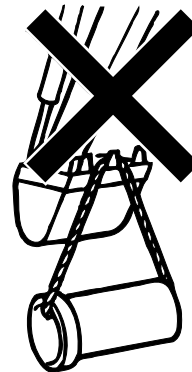
Plaats de rupsen haaks op de rand van een afgrond of berm met de rijmotoren aan de achterkant om te voorkomen dat de machine naar beneden valt wanneer er in de buurt van een afgrond of in een berm wordt gewerkt.

Zorg ervoor dat de machine op een veilige plek kan staan als er op een hoger gelegen stuk grond wordt gewerkt en/of nadat het heeft geregend, omdat bermen instabiel kunnen worden. Graaf niet te dicht bij de machine om te voorkomen dat de machine naar beneden valt.



NIET TILLEN

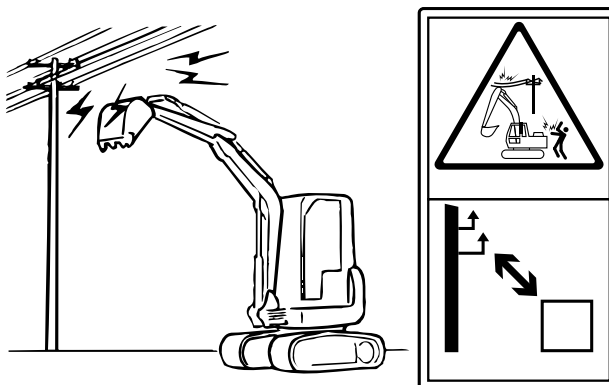
Deze machine is uitsluitend ontworpen en geproduceerd om mee te graven, te laden en grond te egaliseren. Elke andere vorm van gebruik kan een extreme belasting uitoefenen op de machine, de onderdelen en de systemen, en ernstig letsel of de dood tot gevolg hebben voor de machinist en andere personen die in de buurt van de machine werken.



HOOGSPANNINGSLEIDINGEN

Wanneer er gas-, water-, telefoon- of elektriciteitsleidingen kunnen liggen in het werkgebied, vraag de nutsbedrijven dan waar deze zich bevinden voordat u in dat gebied aan het werk gaat. Wees uiterst voorzichtig in de buurt van hoogspanningskabels. Houd voldoende afstand. Zie de tabel hieronder.

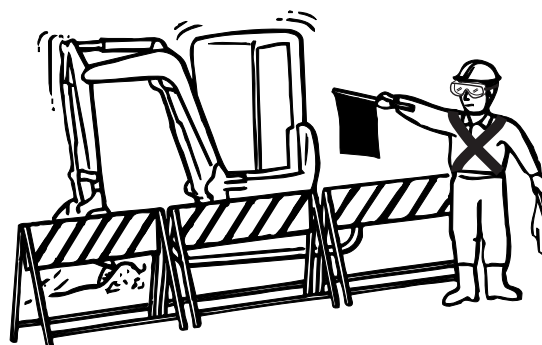
LIJNSPANNING	MINIMALE ASFTAND
0 ~ 50.000	3,0 m of meer
50.000 ~ 200.000	4,5 m of meer
200.000 ~ 350.000	6,0 m of meer
350.000 ~ 500.000	7,5 m of meer
500.000 ~ 750.000	10,5 m of meer
750.000 ~ 1.000.000	13,5 m of meer



Houd een veilige afstand van hoogspanningskabels

CONTROLEER HET WERKGEBIED EN STEL DE NODIGE PROCEDURES VAST

Wanneer onbevoegden en/of niet-toegestane machines zich in het werkgebied bevinden, kan dit leiden tot aanrijdingen of persoonlijk letsel. Zorg ervoor dat er zich geen obstakels of personen anders dan de vlaggenist in het werkgebied bevinden voordat u met de machine gaat werken. Zet het werkgebied af om te voorkomen dat onbevoegden en/of niet-toegestane machines in het werkgebied komen.



WERKEN IN EEN STEDELIJK GEBIED

Wanneer onbevoegden het werkgebied betreden, kan dit gevaar opleveren. Zet het werkgebied af. Als het werkgebied zich bevindt in een gebied met druk verkeer, laat dan een vlaggenist het verkeer regelen.

VERLICHTING

Schakel de werklichten in bij het werken op donkere plekken. Plaats zo nodig verlichting om ervoor te zorgen dat het werkgebied voldoende wordt verlicht. Onderbreek het werk als het zicht door mist, sneeuw of regen wordt belemmerd. Ga verder met het werk als er weer voldoende zicht is.

GLADDE PLANKEN OF STALEN PLATEN

- Planken worden glad als ze nat worden door regen of water. Wees uiterst voorzichtig als planken schuin liggen. Opgehoopte bladeren of takken zijn ook glad.
- Maak gebruik van slipvrije materialen, zoals planken.
- Opgehoopte bladeren of takken zijn ook glad.

WERKEN OP EEN ZACHT E ONDERGROND

Plaats houtblokken of stammen in de dwarsrichting onder de rupsen als er op een zachte of drassige ondergrond wordt gewerkt om te voorkomen dat de machine vast komt te zitten. Als de buitentemperatuur stijgt, kan bevroren grond drassig worden.

LOSSE/INSTABIELE GROND

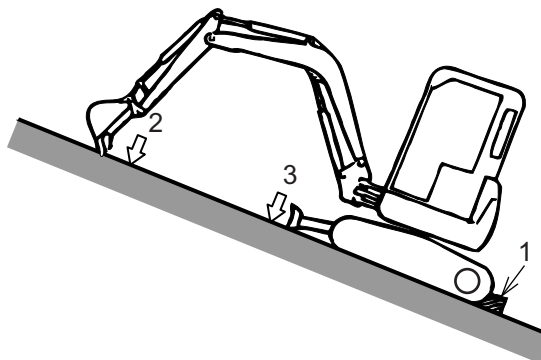
De grond kan los zijn rond steile hellingen, bermen en greppels. Rijd of werk daar niet. Door het gewicht of het trillen van de machine kan dergelijke grond inzakken waardoor de machine kantelt/omrolt. Dit gebeurt voornamelijk na regen, een explosie of een aardbeving.

1. VEILIGHEIDSVOORSCHRIFTEN

1.7.5 VOORZORGSMAATREGELEN BIJ HET PARKEREN

Als de machine niet op de juiste manier wordt geparkeerd, bestaat er kans op wegglijden, vandalisme of een onverwachte beweging de volgende keer dat de machine wordt gestart. Parkeer de machine volgens de hierna beschreven parkeerprocedure.

Parkeer de machine op een vlakke ondergrond. Wanneer u de machine toch op een helling moet parkeren, blokkeer dan de rupsen (1), graaf de tanden van de bak in de grond (2) en laat het schuifblad (3) op de grond zakken. Als de machine langs de weg moet worden geparkeerd, zorg dan voor de veiligheid van de voetgangers en auto's door vlaggen, afzettingen, lampen en waarschuwingsborden te gebruiken.



1.8 VOORZORGSMAATREGELEN BIJ INSPECTIE EN ONDERHOUD

1.8.1 VOORAFGAAND AAN INSPECTIE EN ONDERHOUD

LEES DE BEDIENINGS- EN ONDERHOUDSPROCEDURES ZORGVULDIG DOOR

Onjuist uitgevoerd onderhoud kan niet alleen persoonlijk letsel veroorzaken (door bekneld te raken of brandwonden op te lopen), maar kan ook de machine beschadigen.

Voordat inspectie- en onderhoudswerkzaamheden aan de machine worden uitgevoerd moeten de onderhoudsprocedures volledig gelezen en begrepen zijn (zoals voorbereidingen voor veilig werken, gereedschap, vergunningen, belangrijke onderdelen, aanwijzen van een voorman en het dragen van een veiligheidsuitrusting). Voer de inspectie- en onderhoudswerkzaamheden vervolgens veilig en zorgvuldig uit.

BEGRIJPEN VAN DE WERKPROCEDURES

Zorg dat u alle werkprocedures begrijpt voordat u begint met werken om ongelukken te voorkomen. Wanneer er gebruik wordt gemaakt van een vlaggenist, zorg dan dat u weet wie de vlaggenist is en wat de signalen betekenen.

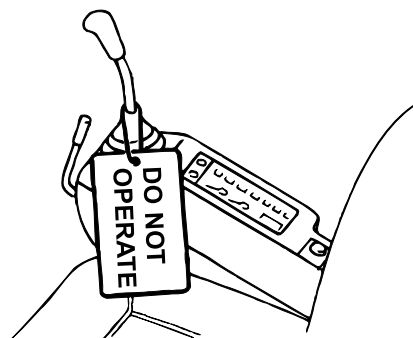
WERKGEBIED ORGANISEREN EN OPRUIMEN

Wanneer de inspectie- en onderhoudswerkzaamheden worden uitgevoerd in een rommelig werkgebied, dan kunnen personen vallen of letsel oplopen door rondslingerend materiaal.

Verwijder obstakels, vet, olie, verf en rommel uit het werkgebied en ruim het werkgebied op zodat u er veilig kunt werken.

PLAATS DE BORDJES "MOTOR NIET STARTEN!", "NIET GEBRUIKEN" EN "INSPECTIE/ ONDERHOUD IN UITVOERING"

Wanneer onbevoegden de motor starten of per ongeluk de bedieningshendels aanraken tijdens de inspectie- en onderhoudswerkzaamheden, dan kan dit leiden tot ernstig letsel. Plaats de bordjes "MOTOR NIET STARTEN!", "NIET GEBRUIKEN" en "INSPECTIE/ONDERHOUD IN UITVOERING" op opvallende plaatsen rond de stoel van de machinist voordat u inspectie- en onderhoudswerkzaamheden uitvoert. Plaats zo nodig bordjes rond de machine.



GEBRUIK HET JUISTE GEREEDSCHAP

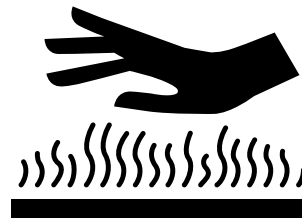
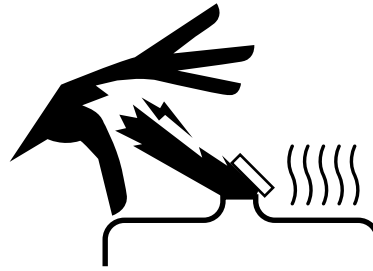
Beschadigd of vervormd gereedschap kan persoonlijk letsel veroorzaken. Gebruik gereedschap dat op de juiste wijze is gekalibreerd en onderhouden.

1. VEILIGHEIDSVOORSCHRIFTEN

1.8.2 TIJDENS DE INSPECTIE- EN ONDERHOUDSWERKZAAMHEDEN

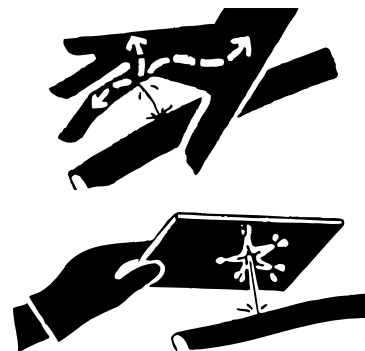
HETE ONDERDELEN

- Verwijder de radiateurdoop niet onmiddellijk nadat de machine is stilgezet om de koelvloeistof te inspecteren of aftappen. Er kan hete koelvloeistof of stoom naar buiten spuiten, wat brandwonden kan veroorzaken. Wacht tot de radiateurdoop dusdanig is afgekoeld dat u hem met de blote hand kunt aanraken. Vervolgens kunt u de dop langzaam opendraaien om de druk af te laten van de radiator en dan de dop verwijderen.
- Verwijder de dop of plug niet onmiddellijk nadat de machine is stilgezet om de olie te inspecteren of af te tappen. Naar buiten spuitende hete olie of het aanraken van hete onderdelen kan brandwonden veroorzaken. Wacht tot de dop of plug dusdanig is afgekoeld dat u hem met de blote hand kunt aanraken. Vervolgens kunt u de dop of plug langzaam opendraaien om de druk af te laten en dan de dop of plug verwijderen.



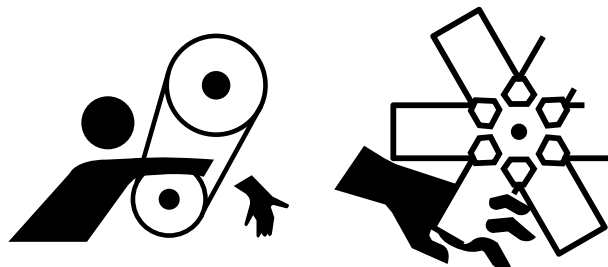
OLIE ONDER HOGE DRUK

Het hydraulisch circuit staat altijd onder druk. Er mag geen brandstof worden bijgevuld of afgetapt en er mogen geen inspectie- en onderhoudswerkzaamheden worden uitgevoerd aan de machine als er nog druk op het systeem staat. Olie onder hoge druk die naar buiten komt uit een gat zo klein als een speldenprik kan doordringen in de huid of de ogen en ernstig letsel of blindheid veroorzaken. Gebruik een stuk karton en een bak en draag een masker, veiligheidsbril en handschoenen wanneer u de plek van het lek inspecteert. Bezoek onmiddellijk een specialist wanneer olie onder hoge druk contact maakt met of doordringt in het lichaam.



ROTERENDE ONDERDELEN

U kunt worden geraakt door roterende onderdelen zoals de ventilator of riemen, met ernstig letsel tot gevolg. Zorg dat er geen onderdelen meer draaien voordat u onderhoudswerkzaamheden uitvoert. Laat iemand anders op de stoel van de machinist plaatsnemen wanneer u de motor moet laten lopen tijdens het uitvoeren van inspectie- of onderhoudswerkzaamheden aan de motor.

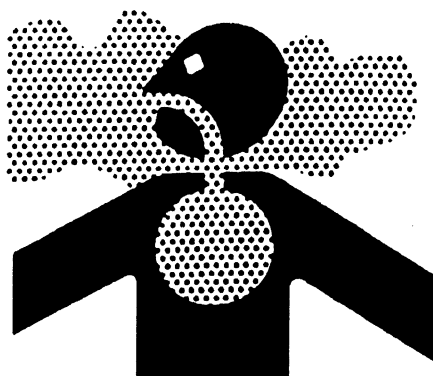


De persoon die op de stoel zit moet de motor op elk moment kunnen stoppen en contact houden met de persoon die de inspectie- of onderhoudswerkzaamheden uitvoert.

VOORZORGSMAATREGELEN VENTILATIE

Het uitvoeren van inspectie- en onderhoudswerkzaamheden aan de machine in gesloten ruimten of op plaatsen met een slechte ventilatie kan gasvergiftiging veroorzaken. Zorg dat het werkgebied goed wordt geventileerd, vooral wanneer er uitlaatgas vrijkomt of gewerkt wordt met brandstof, schoonmaakmiddelen of verf.

- Er moet voldoende worden geventileerd als men de machine binnen laat draaien of binnen inspectie- en onderhoudswerkzaamheden uitvoert.
- Verleng de uitlaat naar buiten en open de deuren en ramen om genoeg frisse lucht naar binnen te laten. Maak zo nodig gebruik van een ventilator.



DE UITRUSTING/UITRUSTINGSSTUKKEN VERWIJDEREN, INSTALLEREN EN OPSLAAN

- Wijs van te voren een voorman aan en volg zijn/haar aanwijzingen bij het verwijderen en installeren van de uitrusting/het uitrustingsstuk.
- Uitrustingsstukken die kunnen omvallen moeten worden ondersteund als ze worden opgeslagen. Toegang tot de opslagruimte moet worden verboden voor onbevoegden.



INSPECTIE EN ONDERHOUD OP HOOGGELEGEN PLAATSEN

Kom niet te dicht bij de rand om te voorkomen dat u valt.

- Zorg dat alles is opgeruimd in de buurt van het werkplatform voordat u inspectie- of onderhoudswerkzaamheden uitvoert op hooggelegen plaatsen.
 - Mors geen olie of vet
 - Laat geen gereedschap rondslingeren
 - Voorkom dat u uitglijdt
- Spring nooit op of van de machine. Gebruik een ladder, treden en handgrepen om op en van de machine te komen en ondersteun het lichaam met handen en voeten.
- Gebruik zo nodig een veiligheidsuitrusting zoals een veiligheidsgordel.



LAAT GEEN GEREEDSCHAP OF ONDERDELEN VALLEN

Wanneer u gereedschap of onderdelen laat vallen in het werkgebied dan kan dit schade veroorzaken aan de machine of de machine kan onverwacht bewegen, met persoonlijk letsel tot gevolg. Laat geen gereedschap of onderdelen in de machine vallen als het toegangspaneel of de brandstoftank is geopend tijdens het inspecteren.

Raap gereedschap of onderdelen onmiddellijk op als u ze hebt laten vallen.

1. VEILIGHEIDSVOORSCHRIFTEN

ALGEMENE LASRICHTLIJNEN

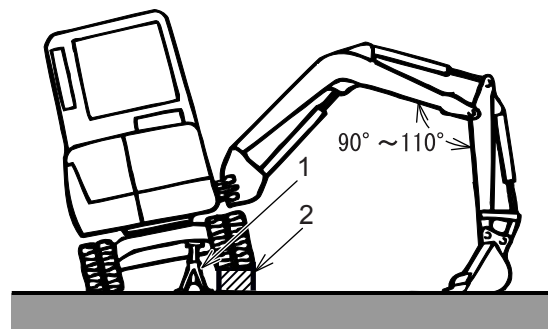
Laswerkzaamheden moeten worden uitgevoerd door een gediplomeerde lasser op een plek waar de juiste lasvoorzieningen aanwezig zijn. Er kan schade ontstaan aan elektrische onderdelen, er kan giftig gas vrijkomen als verf door het lassen wordt verhit of er kan brand ontstaan.

Standaard voorzorgsmaatregelen bij het lassen:

- Draai de contactsleutel naar "OFF" (uit).
- Koppel eerst de negatieve (-) kabel los van de accupool om de stroomtoevoer af te sluiten.
- Bevestig de aardkabel 1 m vanaf het te lassen onderdeel. Als de aardkabel bevestigd wordt in de buurt van elektrische onderdelen/connectoren, kunnen deze elektrische onderdelen/connectoren beschadigd raken.
- Bevestig de aardkabel dichtbij het te lassen onderdeel en aan hetzelfde moedermateriaal.
- Zorg ervoor dat er zich geen lagere of afdichtingen tussen de aardkabel en het te lassen onderdeel bevinden.
- Bevestig de aardkabel niet dichtbij een bevestigingspen en/of cilinder. De beplating raakt daardoor beschadigd.
- Verwijder verf van het te lassen oppervlak om te voorkomen dat er giftige gassen vrijkomen.
- Draag altijd beschermende kleding die geschikt is voor laswerkzaamheden.
- Voer het werk uit in een goed geventileerde omgeving.
- Verwijder brandbaar materiaal en zet een brandblusser klaar voor het geval er brand ontstaat.

MACHINE ONDERSTEUNEN

Wanneer de machine niet wordt ondersteund, kunnen zich ongelukken voordoen. Wanneer de machine wordt opgetild om het onderstel te inspecteren, beweeg de giek en graafarm dan zo dat ze een hoek van 90 tot 110 graden vormen en druk de onderkant van de bak op de grond om de machine op te tillen. Ondersteun de machine met een stut (1) en een veiligheidsblok (2).



WEES VOORZICHTIG BIJ HET AANPASSEN VAN DE RUPSSPANNING

Op de vetcilinder staat veel druk. Het snel losdraaien van de smeernippel is gevaarlijk omdat er dan vet naar buiten spuit. Draai de smeernippel één slag los om de spanning geleidelijk af te laten.

Houd gezicht, handen en benen uit de buurt van de smeernippel.

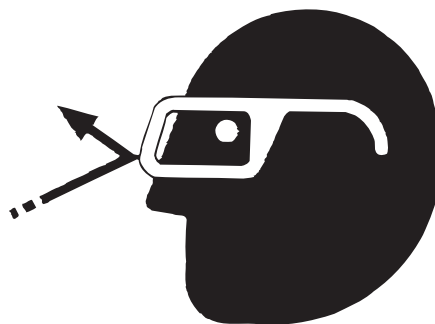
Zie sectie "4.11.1 SPANNING VAN RUBBEREN RUPSBAND CONTROLEREN EN AFSTELLEN" in hoofdstuk 4 voor het aanpassen van de rupsspanning.



RONDVLIEGENDE DELEN BIJ HET HAMEREN

Tijdens het bewerken met een hamer kunnen opspringende pennen en rondvliegende metaaldeeltjes ernstig persoonlijk letsel veroorzaken. Volg de onderstaande aanwijzingen nauwkeurig.

- Rondvliegende metaaldeeltjes kunnen ernstig letsel veroorzaken bij het bewerken van harde metalen delen, zoals pennen, randen, tanden en lagers. Draag een veiligheidsuitrusting zoals een veiligheidsbril, handschoenen, helm en veiligheidsschoenen.
- Bij het bewerken van een pen, tand of ander onderdeel kunnen rondvliegende (metalen) deeltjes letsel veroorzaken. Verzeker u ervan dat zich niemand in het werkgebied begint voordat u begint met de werkzaamheden.



1.8.3 VERBODEN TIJDENS INSPECTIE- EN ONDERHOUDSWERKZAAMHEDEN

VERHIT GEEN HYDRAULISCHE APPARATUUR OF LEIDINGEN

Verhit bij het lassen, solderen of het gebruik van een brander geen delen in de buurt van leidingen of slangen die olie onder druk bevatten. Er kan dan ontvlambare stoom of gas ontstaan, wat kan resulteren in brand of ernstige brandwonden.

- Verhit bij het lassen, solderen of het gebruik van een brander ook geen leidingen of slangen die olie onder druk of andere ontvlambare materialen bevatten.
- Als de leidingen en slangen die onder druk staan direct worden verwarmd, kunnen ze plotseling scheuren. Bedek de leidingen, slangen en andere ontvlambare materialen bij het uitvoeren van las- en soldeerwerkzaamheden met een vuurbestendige afdekking.



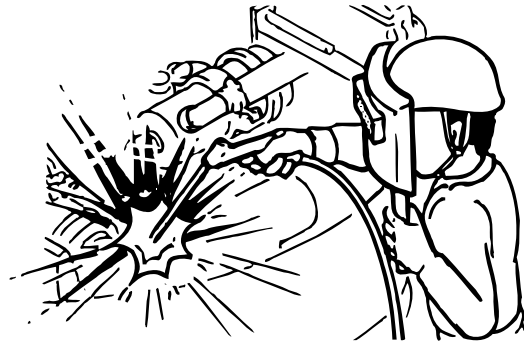
VERHIT GEEN LEIDINGEN DIE ONTVLAMBARE OLIE BEVATTEN

- Gebruik geen snijbrander voor leidingen en slangen die ontvlambare olie bevatten.
- Verwijder alle ontvlambare olie eerst met een niet-ontvlambaar oplosmiddel voordat u gaat lassen of een snijbrander gebruikt.

1. VEILIGHEIDSVOORSCHRIFTEN

AANPASSINGEN ZIJN VERBODEN

- Bij persoonlijk letsel of defecten aan de machine die het gevolg zijn van het niet-opgegeven aanpassingen komt onze aansprakelijkheid ten aanzien van de machine te vervallen.
- Neem van tevoren contact op met een erkende KOBELCO-dealer of -distributeur wanneer u aanpassingen wilt aanbrengen aan de machine.



1.8.4 NA DE INSPECTIE- EN ONDERHOUDSWERKZAAMHEDEN

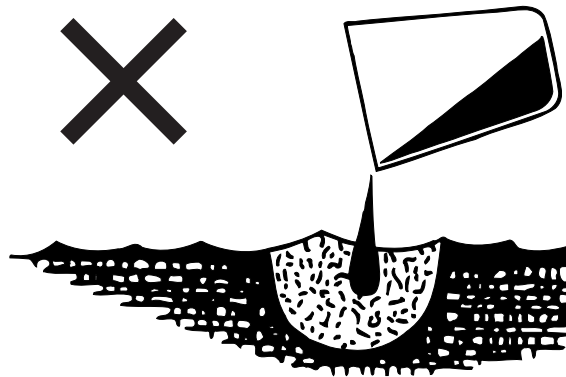
NA VOLTOOIING VAN ONDERHOUDSWERKZAAMHEDEN

- Laat de motor bij een laag vrijlooptoerental draaien en controleer de machine op olie- of waterlekkage.
- Beweeg de bedieningshendels langzaam om te controleren of ze goed functioneren.
- Voer het toerental geleidelijk op en controleer nogmaals of er olie of water lekt.
- Beweeg de bedieningshendels langzaam om te controleren of ze goed functioneren.
- De inspectie- en onderhoudswerkzaamheden zijn pas afgerond als gecontroleerd is of de machine goed functioneert.

AFVOER VAN AFVALSTOFFEN

Neem ter bescherming van het milieu contact op met de lokale instanties voor informatie over de correcte behandeling van afvalstoffen of vraag of de stoffen kunnen worden verwijderd.

- Bewaar vloeibare afvalstoffen in bijvoorbeeld een olievat.
- Laat ze nooit wegglopen op de grond of in een rivier, riool, de zee of een meer.
- Verwijder afgewerkte olie, brandstof, koelvloeistof, remvloeistof, oplosmiddelen, filters en accu's in overeenstemming met de nationale en lokale wetgeving voor de verwijdering van gevaarlijk afval.



1.9 OMGAAN MET DE ACCU

1.9.1 VOORKOMEN VAN BRANDWONDEN DOOR ACCUVLOEISTOF

Draag een veiligheidsbril, een shirt met lange mouwen en handschoenen wanneer u met accu's werkt.

Accuvloeistof bevat verdund zwavelzuur. Wanneer accuvloeistof in contact komt met de huid of ogen, kan het blindheid en brandwonden veroorzaken. Spoel het betreffende lichaamsdeel daarom onmiddellijk met veel schoon water en roep medische hulp in.



1.9.2 EXPLODEREN VAN DE ACCU VOORKOMEN

- Accu's geven waterstofgas af, dat kan exploderen en daardoor letsel kan veroorzaken. Houd vonken, open vuur en sigaretten uit de buurt van accu's.
- Houd alle ventilatiedoppen goed gesloten.
- Zorg dat de accupolen goed zijn aangesloten.
- Wanneer u de accu wilt laden, haalt u de accu uit de machine, verwijdert u de ventilatiedoppen om gas te laten ontsnappen en plaatst u hem in een goed geventileerde ruimte.
- Probeer geen bevroren accu te laden omdat hij dan zou kunnen exploderen. Om een explosie te voorkomen, verwarmt u de accu tot hij een temperatuur heeft van 16 °C of meer.
- Gebruik of laad geen accu waarvan het peil van de accuvloeistof onder het minimumpeil staat. Hierdoor kan een explosie worden veroorzaakt. Controleer het peil van de accuvloeistof regelmatig en vul zo nodig bij met gedistilleerd water tot het juiste niveau.



1.9.3 DE ACCU VERVANGEN

- Koppel altijd eerst de negatieve (-) accukabel los als u de accukabels loskoppelt. Sluit daarentegen altijd eerst de positieve (+) kabel aan als u de accukabels weer aansluit.
- Plaats nooit gereedschap tussen de positieve (+) accupool en de machine. Er ontstaan dan kortsluiting en vonken.
- Sluit startkabels altijd op de juiste manier aan. Sluit de positieve (+) pool nooit aan op de negatieve (-) pool. En tot slot, sluit de negatieve (-) pool aan op het bovenwerk van de machine. Zie sectie " STARTKABELS GEBRUIKEN" in Hoofdstuk 3 voor het starten van de machine met behulp van startkabels.

1. VEILIGHEIDSVOORSCHRIFTEN

1.9.4 DE MOTOR STARTEN MET STARTKABELS

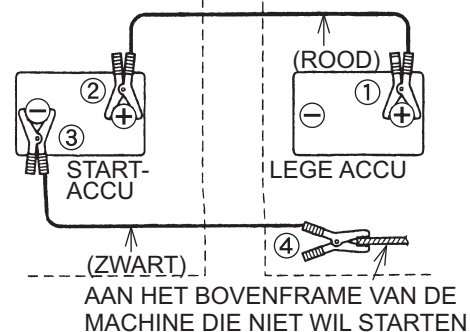


1. Gebruik voor het starten met startkabels een accu met dezelfde capaciteit als de lege accu.
2. Sluit de startkabels stevig aan.
3. Controleer of de veiligheidsblokkeerhendel VERGRENDELD is.
4. Controleer of de bedieningshendels in de neutrale stand staan.
5. Draai de contactsleutels van de machine die hulp biedt en van de machine die niet wil starten naar OFF (uit). Als het contact is ingeschakeld, kunnen de machines onverwacht starten en een ongeval veroorzaken.

Procedure:

1. Plaats het uitrustingsstuk op de grond, zet alle bedieningshendels in de neutrale stand en zet de veiligheidsblokkeerhendel in de stand "VERGRENDELD".
2. Draai de contactsleutel van zowel de machine die hulp biedt als van de machine die niet wil starten naar OFF (uit).
3. Verwijder het deksel van de accupolen en sluit de startkabel (rood) aan op de positieve (+) pool van de accu van de machine die niet wil starten.
4. Sluit de klem aan het andere uiteinde van de positieve (+) startkabel (rood) aan op de positieve (+) pool van de accu van de andere machine.
5. Sluit de startkabel (zwart) aan op de negatieve (-) pool van de accu van de machine die starthulp biedt.
6. Sluit tot slot de clip van het andere uiteinde van de negatieve (-) startkabel (zwart) aan op het bovenframe van de machine die niet wil starten, uit de buurt van de accu.
7. Start de motor van het voertuig dat starthulp verleent en laat hem ca. 10 minuten op een hoog vrijlooptoerental lopen.
8. Start de motor van de machine die niet wil starten.
9. Zodra de motor van de machine die niet wilde starten gestart is, verwijdert u de startkabels in de omgekeerde volgorde dan bij het aansluiten.
10. Zoek en verhelp de oorzaak van het probleem met het start/laadsysteem van de machine die niet wilde starten.

VOLGORDE AANSLUITEN KABELS ①→②→③→④
VOLGORDE LOSKOPPELEN KABELS ④→③→②→①

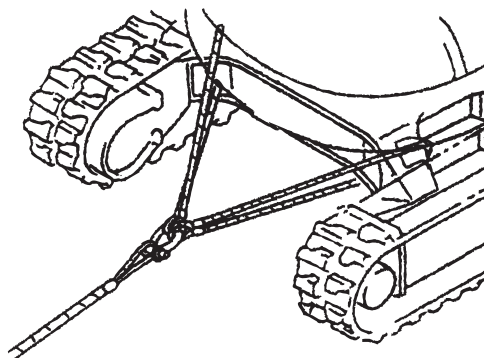


1.9.5 ACCU AFVOEREN

Houd u aan de lokale regelgeving bij het afvoeren van oude accu's.

1.10 DE MACHINE SLEPEN

Als de machine vast komt te zitten in zachte grond, plaats dan een kabel van de juiste lengte aan het rijwerk op de plek die wordt aangegeven in de figuur rechts om de machine door een andere machine te slepen.



WAARSCHUWING

DE MACHINE SLEPEN

Wanneer de machine niet op de juiste manier wordt gesleept, kan dit ernstig persoonlijk letsel veroorzaken. Let goed op tijdens het slepen van de machine.

- Controleer of de sleepkabel sterk genoeg is om het gewicht van de te slepen machine aan te kunnen.
- Gebruik nooit een kabel die gebogen, gedraaid of beschadigd is, omdat hij dan kan breken.
- Sleep nooit een machine op een helling.
- Klim nooit op de sleepkabel.
- Ga nooit tussen de machine die sleept en de machine die (of het object dat) wordt gesleept staan tijdens het slepen.
- Zorg ervoor dat de kabel niet plotseling wordt belast.

BELANGRIJK

- Bevestig de sleepkabel met sluitingen.
- Houd de kabel horizontaal en loodrecht t.o.v. het rijwerk.
- Sleep de machine langzaam in de LAGE snelheidsmodus.
- Plaats bescherming op de hoeken van het rijwerk om beschadigingen aan de sleepkabel en het rijwerk te voorkomen.

2. KENNISMAKEN MET DE MACHINE

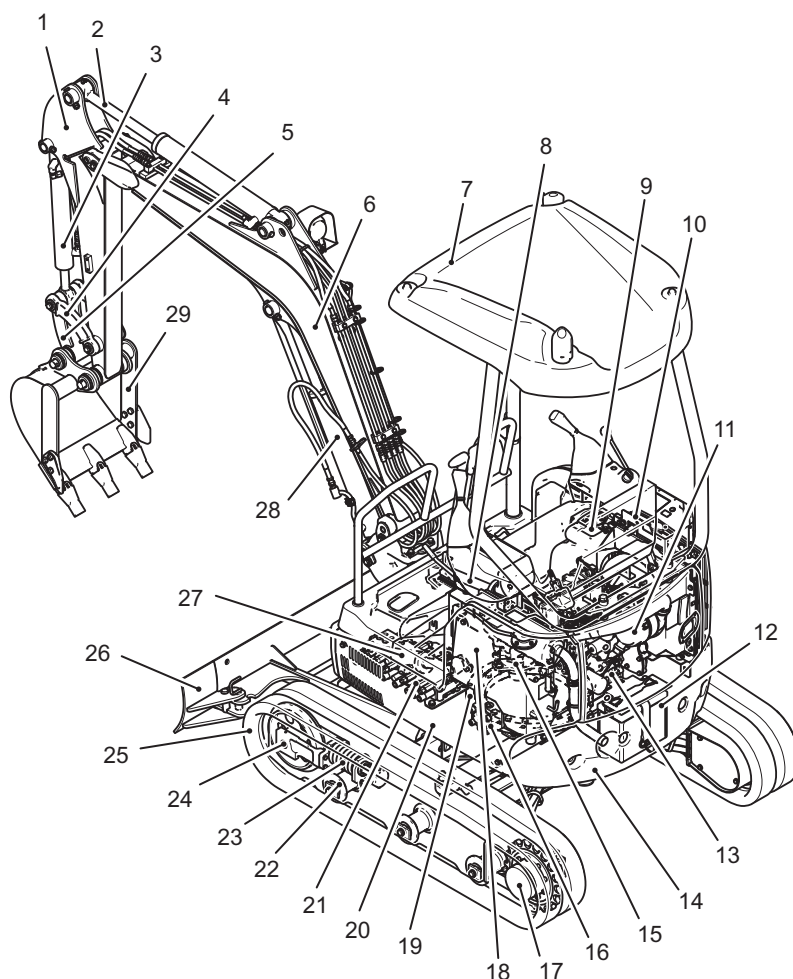
2.1 KENNISMAKEN MET DE MACHINE

Alle machinisten, onderhoudsmonteurs en medewerkers verantwoordelijk voor de bediening, de inspectie en het onderhoud van de machine moeten ervoor zorgen dat zij goed bekend zijn met de bedieningselementen en onderdelen en hun functie voordat zij met of aan deze machine gaan werken. Bestudeer de informatie in dit hoofdstuk zodat u alle bedieningselementen en onderdelen leert kennen.

2. KENNISMAKEN MET DE MACHINE

2.2 ALGEMENE BENAMINGEN MACHINE

De figuur hieronder toont de plaats van de belangrijkste onderdelen van deze hydraulische graafmachine. Bekijk de verschillende zones goed en stel de plaats vast van de onderdelen op de machine. Op de volgende pagina's in dit hoofdstuk wordt meer informatie verstrekt over de verschillende onderdelen.

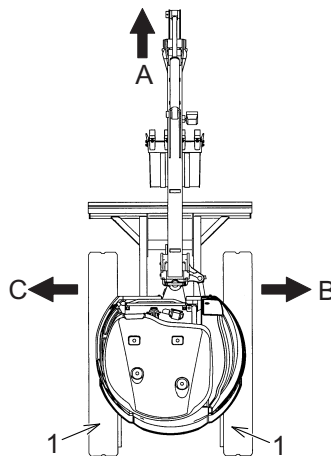


Nr.	NAAM	Nr.	NAAM	Nr.	NAAM
1	Graafarm	11	Luchtzuiveringsinstallatie	21	Regelventiel
2	Graafarmcilinder	12	Accu	22	Onderrol
3	Bakcilinder	13	Motor	23	Spanwielstelschroef
4	Kipstang	14	Tegengewicht	24	Voorste spanwiel
5	Bakverbinding	15	Zwenkmotor	25	Rupsband
6	Giek	16	Hydraulische pomp	26	Schuifblad
7	Canopy	17	Rijmotor	27	Schuifbladcilinder
8	Zwenkcilinder	18	Hydraulische olietank	28	Giekcilinder
9	Brandstoftank	19	Zwenkwerklager	29	Bak
10	Radiator, oliekoeler	20	Beschermkap		

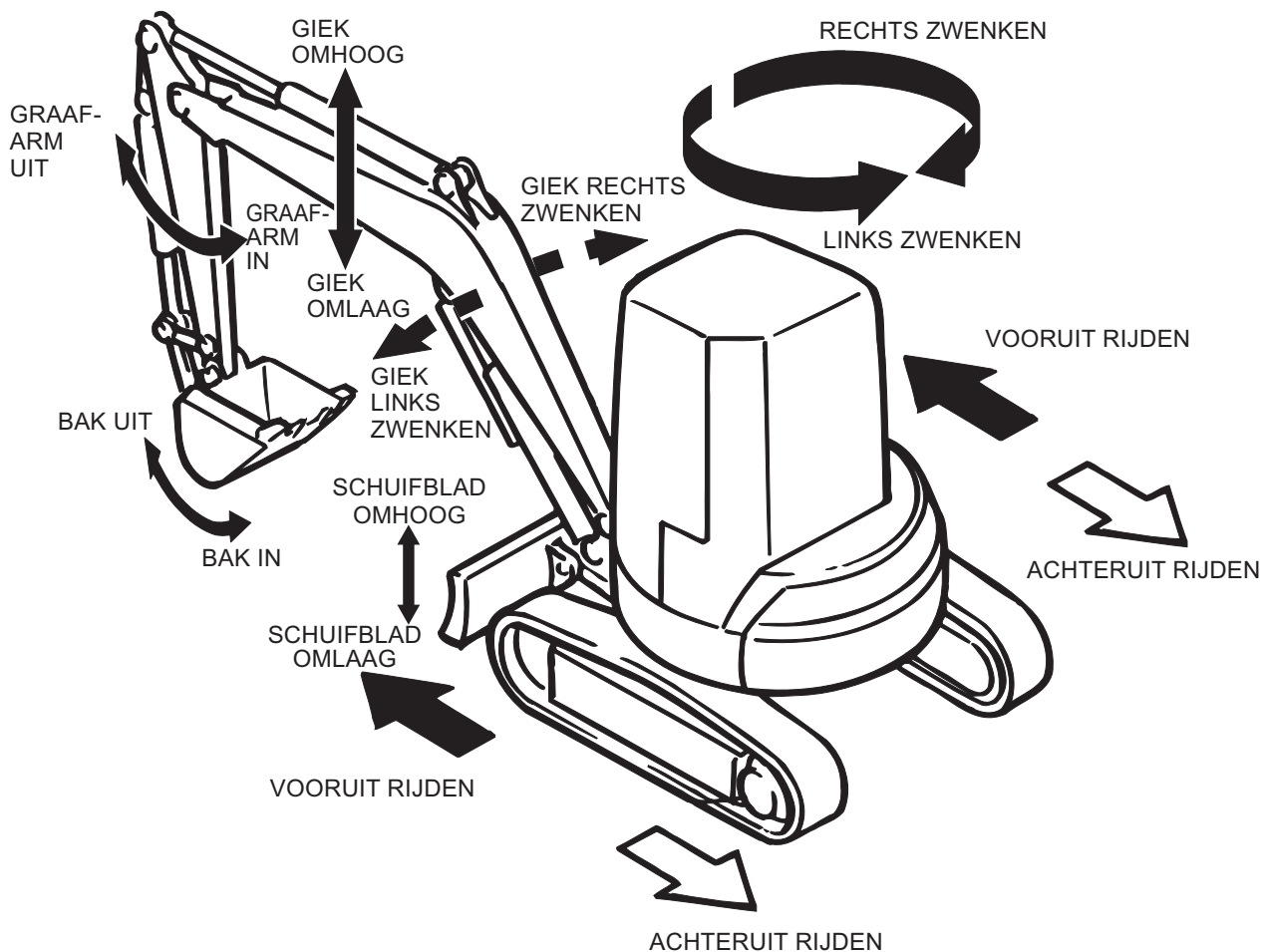
A. VOORUIT, ACHTERUIT, RECHTS EN LINKS

In deze handleiding wordt er bij de richtingen vooruit, achteruit, rechts en links van uitgegaan dat de rijmotoren zich aan de achterkant van de machine bevinden en dat de machinist kijkt in de richting waarin de machine zich beweegt (naar voren).

- 1. RIJMOTOR
- A. VOORKANT
- B. RECHTS
- C. LINKS



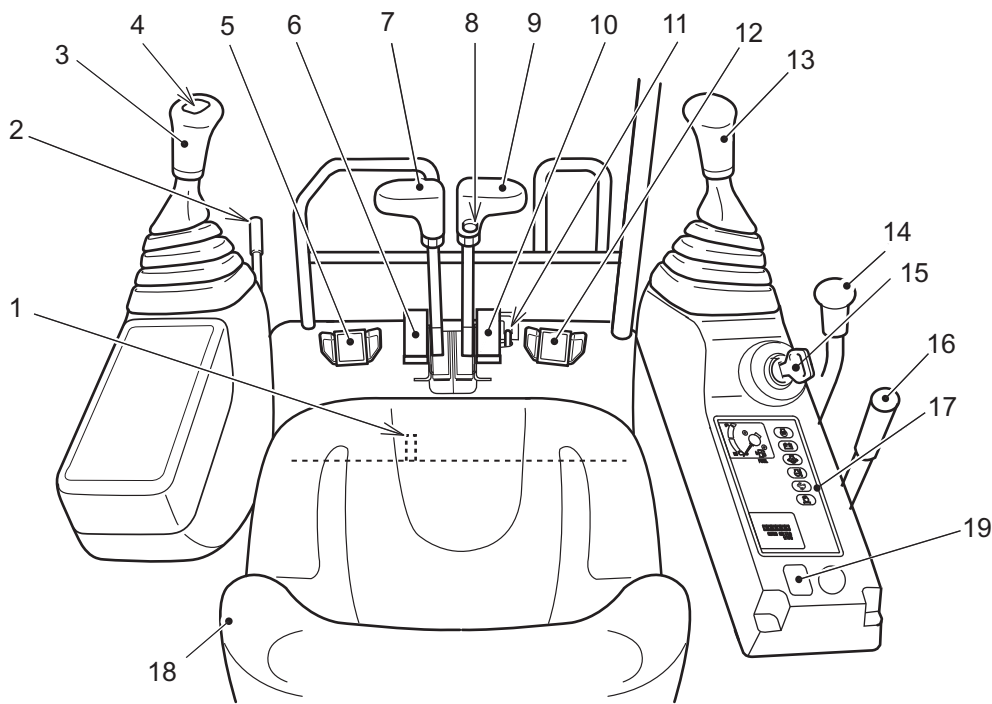
B. BEWEGINGSRICHTINGEN



2. KENNISMAKEN MET DE MACHINE

2.3 BENAMINGEN ONDERDELEN CABINE

In de onderstaande figuur wordt aangegeven waar de verschillende bedieningselementen zich bevinden in de cabine van de hydraulische graafmachine. Bekijk de verschillende zones goed en stel de plaats vast van de onderdelen op de machine. Op de volgende pagina's in dit hoofdstuk wordt meer informatie verstrekt over de verschillende onderdelen.



Nr.	NAAM	Nr.	NAAM
1	Hendel voor aanpassen rupsframe/schuifblad	11	Zwenkvergrendelingshendel
2	Veiligheidsblokkeerhendel	12	Bedieningspedaal voor zwenken giek
3	Linker bedieningshendel	13	Rechter bedieningshendel
4	Claxonschakelaar	14	Bedieningshendel schuifblad
5	Pedaal voor optioneel hulpstuk (knipschaar en breker)	15	Contactslot
6	Linker rijpedaal	16	Gashendel
7	Linker rijhendel	17	Controlepaneel (instrumentenpaneel)
8	Keuzetoets rijsnelheid	18	Stoel machinist
9	Rechter rijhendel	19	Schakelaar rijalarm (optie)
10	Rechter rijpedaal		

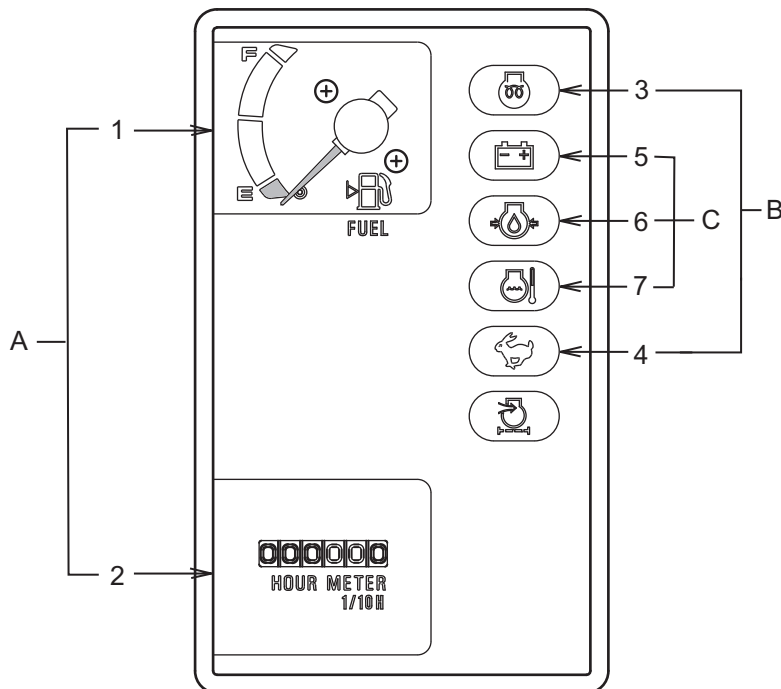
2.4 BENAMINGEN ONDERDELEN & BEDIENINGSELEMENTEN

De volgende informatie biedt een beknopte beschrijving van de onderdelen en bedieningselementen van de hydraulische graafmachine.

Alle personen die met deze machine werken moeten deze informatie gelezen en begrepen hebben VÓÓR het begin van werkzaamheden met of aan deze machine.

2.4.1 CONTROLEPANEEL (INSTRUMENTENPANEEL)

Het controlepaneel bestaat uit de volgende onderdelen.



▲ OPGELET

Wanneer het waarschuwingslampje brandt, moet het werk onmiddellijk worden stopgezet en het betreffende onderdeel worden geïnspecteerd en het nodige onderhoud worden uitgevoerd. Zie het hoofdstuk over inspectie en onderhoud voor informatie over inspectie- en onderhoudswerkzaamheden.

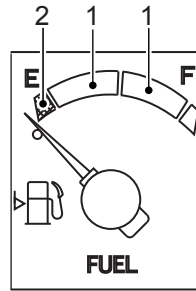
GROEP		Nr.	NAAM
A	METERS	1	BRANDSTOFMETER
		2	BEDRIJFSURENTELLER
B	INDICATIELAMPJE	3	VOORGLOEILAMPJE (geel)
		4	HOOG (2) RIJSNELHEIDLAMPJE (geel)
C	WAARSCHUWINGSLAMPJE	5	LAMPJE ACCULADING (rood)
		6	LAMPJE MOTOROLIEDRUK (rood)
		7	LAMPJE KOELVLOEISTOFTEMPERATUUR (rood)

2. KENNISMAKEN MET DE MACHINE

A. METERS

1. BRANDSTOFMETER

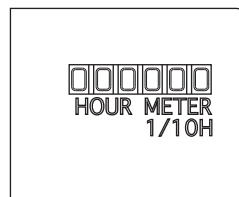
Deze meter geeft het brandstofpeil aan. F: Een volle tank bevat ongeveer 25 l. Deze meter geeft aan hoeveel brandstof er nog in de brandstoftank zit. U moet bijtanken als de wijzer het punt "E" nadert. Vul de brandstoftank alleen met diesel. Gewoonlijk duurt het enige tijd voordat de wijzer het juiste peil aangeeft nadat de sleutel naar ON is gedraaid. Zie sectie 3.1.2 - "E. BRANDSTOFPEIL CONTROLEREN".



1. WIT: Bedrijfsconditie
2. ROOD: Tanken

2. BEDRIJFSURENTELLER

De bedrijfsurenteller vermeldt het totale aantal bedrijfsuren van de motor. Zelfs als de machine niet beweegt, loopt de teller verder zolang de motor loopt, ongeacht de snelheid. Zolang de motor loopt, knippert het indicatielampje om aan te geven dat de bedrijfsurenteller actief is. Gebruik de bedrijfsurenteller als referentie voor onderhoudsbeurten.

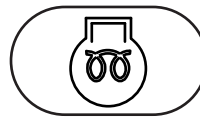


B. INDICATIELAMPJE

Dit lampje geeft de rijsnelheid aan.

3. VOORGLOEILAMPJE (geel)

Dit symbool wordt weergegeven als de sleutel naar "VOORGLOEIEN" wordt gedraaid en het voorgloeicircuit van de motor wordt geactiveerd. Wanneer de motor slecht start bij lage temperaturen, gloei dan voor om de motor gemakkelijk te kunnen starten.



4. LAMPJE RIJSNELHEID HOOG (2) (geel)

Dit indicatielampje gaat branden als de rijsnelheid wordt gewijzigd naar hoog (2). De keuzetoets rijsnelheid bevindt zich op het handvat van de rechter rijkhendel.

De snelheid wordt automatisch teruggeschakeld naar laag (1) als de contactsleutel naar "OFF" wordt gedraaid.



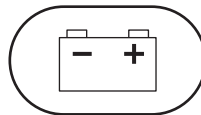
C. WAARSCHUWINGSLAMPJES



Als een van de waarschuwinglampjes gaat branden, stop dan meteen met werken en schakel de motor uit. Bepaal de oorzaak en voer de benodigde reparaties uit. Zie "4.22 CHECKLIST INSPECTIE/ONDERHOUD". Neem voor advies contact op met uw dealer of distributeur.

5. LAMPJE ACCULADING (rood)

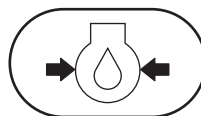
Dit lampje geeft een afwijking aan in het acculaadsysteem terwijl de motor loopt. Dit lampje gaat branden als de contactsleutel naar "ON" wordt gedraaid en zou uit moeten gaan nadat de motor is gestart. Controleer het laadsysteem als het indicatielampje niet uitgaat nadat de motor is gestart. Zie hoofdstuk "4. ONDERHOUD" voor meer informatie.



6. LAMPJE MOTOROLIEDRUK (rood)

Dit waarschuwingslampje gaat branden als de motoroliedruk een abnormale daling vertoont terwijl de motor loopt. Schakel de motor uit en controleer het motoroliepeil.

Raadpleeg sectie 3.1.2 - "C. MOTOROLIEPEIL CONTROLEREN".



▲ OPGELET

De motor kan ernstig beschadigd raken als de machine wordt gebruikt terwijl het lampje voor de motoroliedruk brandt.

7. LAMPJE KOELVLOEISTOFTEMPERATUUR (rood)

Als de temperatuur van de koelvloeistof abnormaal hoog wordt, gaat er een waarschuwingslampje branden.

De temperatuur van de koelvloeistof kan abnormaal hoog worden als de motor loopt bij een te grote last.



▲ OPGELET

De motor kan ernstig beschadigd raken als de machine wordt gebruikt terwijl het lampje voor de koelvloeistof temperatuur brandt.

1. Stop meteen met werken als de motor te warm wordt en laat de motor bij een laag vrijlooptoerental lopen om de motor af te laten koelen.
2. Schakel de motor uit als de koelvloeistof is afgekoeld.
3. Laat de motor afkoelen en inspecteer vervolgens het peil van het koelvloeistof, de staat van de V-snaar, of de radiator kern verstopt is enz. Raadpleeg hoofdstuk "4. ONDERHOUD" voor meer informatie.

▲ WAARSCHUWING

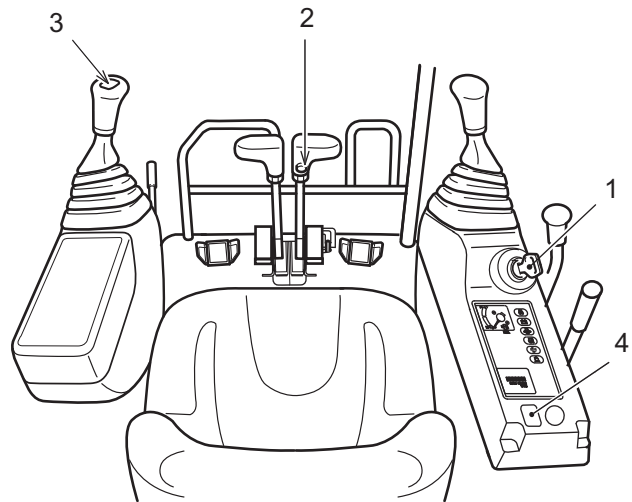
BRANDWONDEN VERMIJDEN

Voer geen onderhoudswerkzaamheden uit aan een motor die net is uitgeschakeld. Vloeistoffen en oppervlakken zijn dan erg heet. Laat de motor afkoelen voordat inspectie- en onderhoudswerkzaamheden worden uitgevoerd.

2. KENNISMAKEN MET DE MACHINE

2.4.2 SCHAKELAARS

1. Contactslot
2. Keuzetoets rijnsnelheid
3. Claxonschakelaar
4. Schakelaar rijalarm (optie)
5. Schakelaar werklamp (spec. cabine)
6. Schakelaar verwarming (spec. cabine)
7. Schakelaar ruitenwischer en ruitensproeier (spec. cabine)



1. CONTACTSLOT

Hiermee wordt de motor gestart en uitgeschakeld.

HEAT (voorgloeien):

Als de motor moeilijk start bij koud weer, draai de sleutel dan naar deze stand om voor te gloeien. Na ongeveer 4 seconden voorgloeien start de motor gemakkelijker. Draai de contactsleutel vervolgens naar "START" om de motor te starten.



OFF (uit):

In deze positie kunt u de contactsleutel in het slot steken of verwijderen. Het elektrische systeem wordt uitgeschakeld en de motor stopt.

ON (aan):

Er stroomt elektriciteit door alle circuits. Tijdens het werken met de machine moet de contactsleutel zich in deze positie bevinden.

START:

Draai de contactsleutel naar "START" om de motor te starten. Laat de contactsleutel los nadat de motor is gestart. De contactsleutel keert automatisch terug naar "ON".

BELANGRIJK

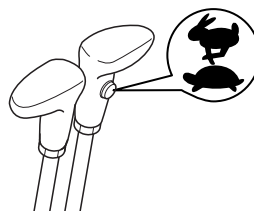
Als de veiligheidsblokkeerhendel niet is VERGRENDELD, kan de motor niet worden gestart.

2. KEUZETOETS RIJSNELHEID



Gebruik de LAGE rijsnelheid bij het rijden op een helling of wanneer de machine op of van een vrachtwagen/trailer wordt gereden. Wanneer de stabiliteit plotseling verandert, kan de machine kantelen of omrollen.

Gebruik deze toets om de rijsnelheid te kiezen, HOOG (2e versnelling) of LAAG (1e versnelling). Als de contactsleutel naar "OFF" wordt gedraaid, wordt de rijsnelheid automatisch overgeschakeld naar LAAG. Kies de gewenste snelheid voordat u gaat rijden.



Kies deze snelheid wanneer de machine rijdt op een ongelijkmatige of zachte ondergrond of op een helling, als de ruimte beperkt is, als hoge tractie vereist is of wanneer de machine op of van een vrachtwagen/trailer wordt gereden. Zie 6.1.2 voor informatie over snelheid.



Kies HOOG als de machine op een vlakke, harde ondergrond rijdt. Zie 6.1.2 voor informatie over snelheid.

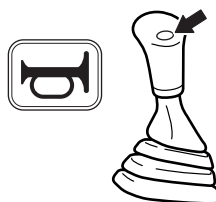


3. CLAXONSCHAKELAAR



Gebruik de claxon voordat de machine wordt gestart om medewerkers die zich in de buurt bevinden te waarschuwen.

Druk op de schakelaar bovenop de linker bedieningshendel om de claxon in te schakelen.



2. KENNISMAKEN MET DE MACHINE

4. SCHAKELAAR RIJALARM (OPTIE)



Gebruik de claxon voordat de machine wordt gestart om medewerkers die zich in de buurt bevinden te waarschuwen.

De rijalarmschakelaar bevindt zich op het rechter zijpaneel.

Druk op de kant met het symbool om het alarm in te schakelen. Zo kunnen werklui in het gebied rond de machine worden gewaarschuwd. Het rijalarm klinkt wanneer een van de rijhendels of -pedalen wordt bediend.



Symbool: Rijalarm is ingeschakeld.

Geen symbool: Rijalarm is uitgeschakeld.



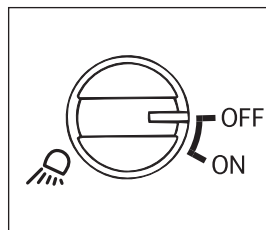
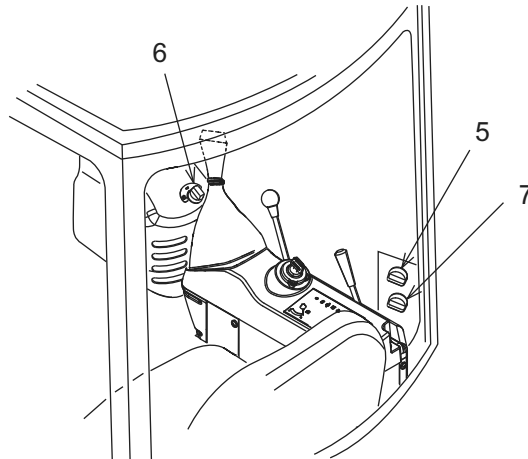
Wanneer het rijalarm niet afgaat zelfs nadat een van de rijhendels (of rijpedalen) wordt bediend, schakel de motor dan onmiddellijk uit en neem contact op met onze dealer of distributeur voor reparatie.

Wanneer het rijalarm niet functioneert, kan dit ernstige ongelukken veroorzaken met letsel of de dood tot gevolg.

5. SCHAKELAAR WERKLAMP (spec. cabine)

Hiermee worden de werklamp op de giek en de werklamp op de machine in- en uitgeschakeld.

OFF (uit) - ON (aan)



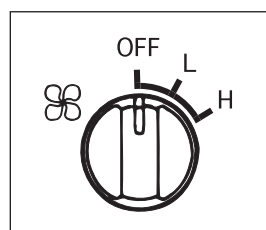
6. SCHAKELAAR VERWARMING (spec. cabine)

Hiermee wordt de verwarming in de cabine in- en uitgeschakeld.

OFF: Dicht

L: Ventilator draait op lage snelheid.

H: Ventilator draait op hoge snelheid.



BELANGRIJK

De verwarming maakt gebruik van de warmte van de motorkoelvloeistof. De verwarming geeft daardoor alleen warmte af als de koelvloeistof warm is.

7. SCHAKELAAR RUITENWISSER EN RUITENSPROEIER (spec. cabine)

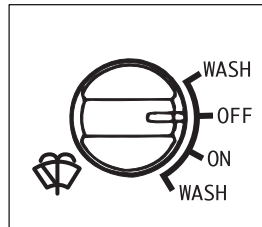
Hiermee worden de ruitenwisser en de ruitensproeier bediend.

WASH (ruitensproeier) links: Ruitensproeier wordt geactiveerd.

OFF: Stop.

ON (aan): Ruitenwisser wordt geactiveerd.

WASH (ruitensproeier) rechts: Ruitensproeier en ruitenwisser worden geactiveerd.



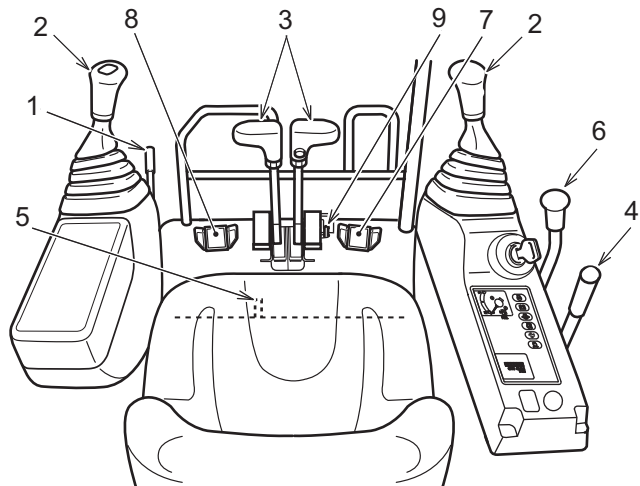
BELANGRIJK

Wanneer de ruitensproeier 20 seconden of langer aan een stuk wordt gebruikt, of wanneer de ruitensproeier wordt geactiveerd zonder dat er vloeistof in de tank zit, dan kan de motor van de ruitensproeiertank beschadigd raken.

2. KENNISMAKEN MET DE MACHINE

2.4.3 HENDELS

1. VEILIGHEIDSBLOKKEERHENDEL
2. LINKER/RECHTER BEDIENINGSHENDEL
3. RIJHENDELS MET PEDALEN
4. GASHENDEL
5. HENDEL RUPSANDBREEDTE
6. BEDIENINGSHENDEL SCHUIFBLAD
7. BEDIENINGSPEDAAL ZWENKEN GIEK
8. (OPTIONEEL PEDAAL) PEDAAL VOOR KNIPSCHAAR EN BREKER
9. ZWENKVERGRENDELINGSHENDEL



1. VEILIGHEIDSBLOKKEERHENDEL

De veiligheidsblokkeerhendel dient om te voorkomen dat de machine onverwacht wordt bediend doordat de bedieningshendels per ongeluk worden aangeraakt.

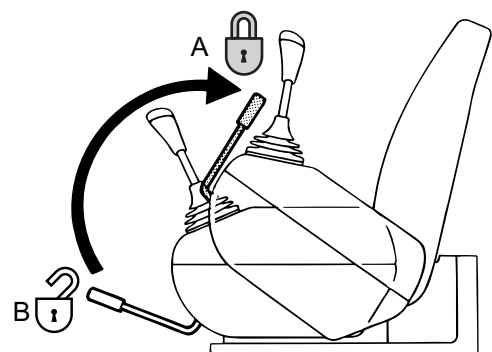


DE VEILIGHEIDSBLOKKEERHENDEL GEBRUIKEN

- Ga niet staan en verplaats u niet tijdens het werken, anders is er kans dat de machine een plotselinge beweging maakt doordat de bedieningshendels onbedoeld worden aangeraakt. Zet de veiligheidsblokkeerhendel altijd in de stand "VERGRENDELD" en VERGRENDEL ook het giekzwenkpedaal voordat u gaat staan of zich verplaatst.
- Wanneer de veiligheidsblokkeerhendel wordt VERGRENDELD, wordt het giekzwenkpedaal niet vergrendeld.
- Zet de veiligheidsblokkeerhendel altijd goed in de stand "VERGRENDELD". Zorg ervoor dat de veiligheidsblokkeerhendel in de stand "VERGRENDELD" blijft, zoals getoond in de figuur.
- Raak geen andere hendels aan terwijl u de veiligheidsblokkeerhendel ontgrendelt. Andere hendels aanraken kan gevaarlijk zijn omdat de machine een onverwachte beweging kan maken.
- Na afloop van het werk of tijdens het transport van de machine moet de veiligheidsblokkeerhendel in de stand "VERGRENDELD" blijven.

HYDRAULISCH SYSTEEM VERGRENDELEN (A)

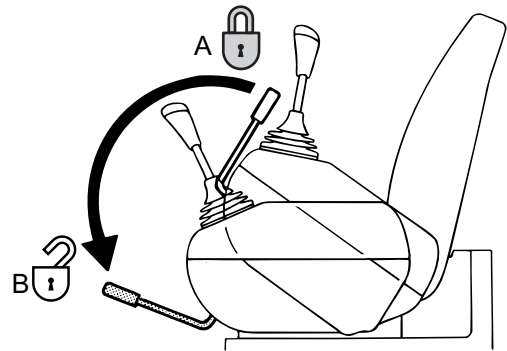
Als de veiligheidsblokkeerhendel in de stand "VERGRENDELD" (omhoog) staat, is het hydraulisch systeem uitgeschakeld.



VERGRENDELDE POSITIE (OMHOOG)

HYDRAULISCH SYSTEEM ONTGRENDELEN (B)

Als de veiligheidsblokkeerhendel in de stand "ONTGRENDELD" (omlaag) staat, zijn alle hydraulische functies actief.



ONTGRENDELDE POSITIE (OMLAAG)

BELANGRIJK

- Als de veiligheidsblokkeerhendel in de stand "VERGRENDELD" staat, dan werken het uitrustingsstuk, de zwenkmotor en het schuifblad niet.
- Er bevindt zich alleen een veiligheidsblokkeerhendel aan de linkerkant.

2. KENNISMAKEN MET DE MACHINE

2. BEDIENINGSHENDELS BEDIENEN



BEDIENINGSPATROON VAN HENDELS

- Let voor u begint met werken op de omgeving en bedien alle bedieningshendels om te controleren of alle bewegingen overeenkomen met het bedieningspatroon dat wordt aangegeven op de labels.
- Als u de machine bedient terwijl het bedieningspatroon op de labels niet overeenkomt met de bewegingen die de machine maakt, dan kan dit ernstige ongelukken veroorzaken, met zwaar letsel tot gevolg.
- Als het bedieningspatroon op de labels niet overeenkomt met de bewegingen die de machine maakt, vervang de labels dan door de juiste labels.
- Stop bij het zwenken eerder dan de gewenste positie door rekening te houden met de zwenkafstand na het terugplaatsen van de zwenkhandel in de neutrale positie.



De bediening van de giek, arm, bak, het zwenken en rijden komt overeen met het ISO-bedieningspatroon. Raadpleeg en controleer voor de bediening van andere bedieningshendels andere paragrafen in deze handleiding.

Deze twee hendels activeren de handelingen zoals rechts weergegeven. Als u de hendels loslaat, keren de hendels terug naar de neutrale stand en houdt de beweging van het uitrustingsstuk op. Het is mogelijk verschillende handelingen tegelijkertijd uit te voeren.

Linker bedieningshendel

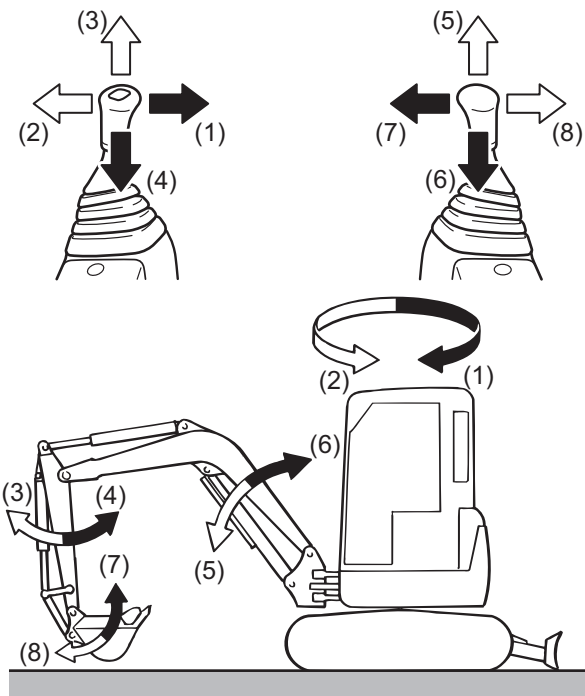
- (1) Naar rechts zwenken
- (2) Naar links zwenken
- (3) Graafarm uitschuiven
- (4) Graafarm inschuiven

N (neutraal): Bovenwerk en graafarm blijven in dezelfde positie.

Rechter bedieningshendel

- (5) Giek omlaag
- (6) Giek omhoog
- (7) Bak in
- (8) Bak uit

N (neutraal): Giek en bak blijven in dezelfde positie.



3. RIJHENDELS

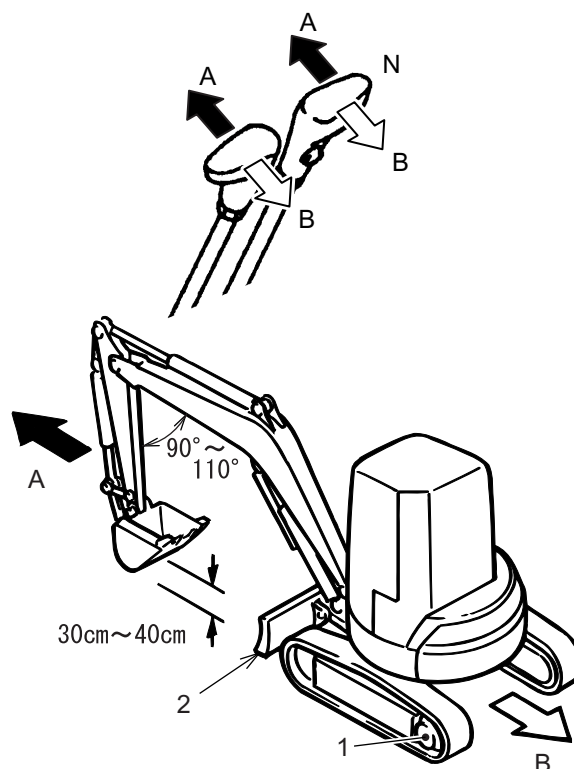


DE RIJHENDELS EN -PEDALEN GEBRUIKEN

- Wees tijdens het rijden voorzichtig met de bedieningshendels. Er bestaat een risico op ongevallen als het hulpstuk onverwacht beweegt doordat de bedieningshendel onopzettelijk wordt bewogen.
- Als u de bedieningshendel gebruikt, moet u weten in welke richting het rupsframe van de graafmachine staat. Als de rijmotor (1) zich aan de voorkant bevindt, dan zijn de functies van de rijhendels omgekeerd.
- Als u uw voet tijdens het werken op een pedaal zet, bestaat de kans op ernstig letsel doordat de machine plotseling zal bewegen als het pedaal per ongeluk wordt ingetrapt.
- Plaats uw voet alleen op de pedalen tijdens het rijden of om te draaien.
- Wees voorzichtig bij het rijden en het bedienen van de pedalen.

De rijhendels bevinden zich voor de stoel van de machinist. Ze worden gebruikt om de linker of de rechter rups van de machine vooruit of achteruit te bewegen.

Het rijalarm klinkt als de rijhendels worden bediend om mensen te waarschuwen dat de machine gaat bewegen.



BELANGRIJK

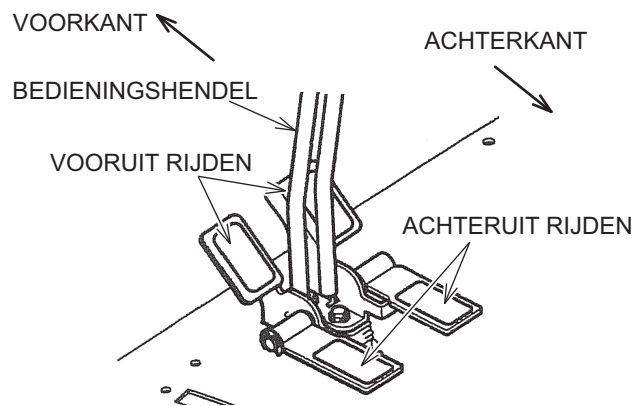
Het rijalarm is een optie.

OPGELET

Als het rijalarm niet klinkt als de rijhendels (of pedalen) worden bediend, schakel de motor dan onmiddellijk uit en neem contact op met een erkende KOBELCO-dealer of -distributeur om het defect te laten repareren. Als u blijft werken terwijl het rijalarm defect is, kan dit leiden tot ernstig letsel.

2. KENNISMAKEN MET DE MACHINE

1. Duw beide hendels naar voren om vooruit te rijden.
2. Duw beide hendels naar achteren om achteruit te rijden.
3. Neutraal (laat de hendels los in de middelste stand om te stoppen met rijden).



BELANGRIJK

Raadpleeg 3.1.8 voor informatie over het veranderen van de rijrichting.

4. GASHENDEL

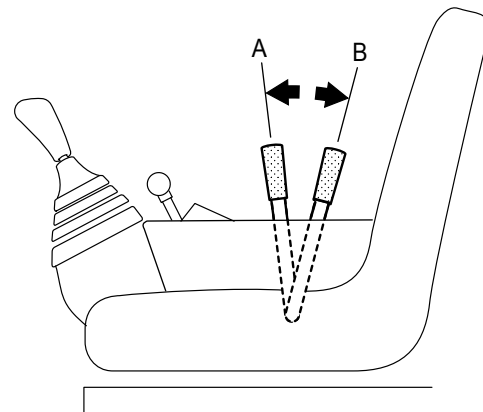
De gashendel bevindt zich rechts van de stoel van de machinist en wordt gebruikt om de snelheid van de motor te bepalen.

A: LO (lage vrijloop):

Duw de hendel helemaal naar voren om de motor bij een laag vrijlooptoerental te laten draaien.

B: HI (hoge vrijloop):

Duw de hendel helemaal naar achteren om de motor bij een hoog vrijlooptoerental te laten draaien.

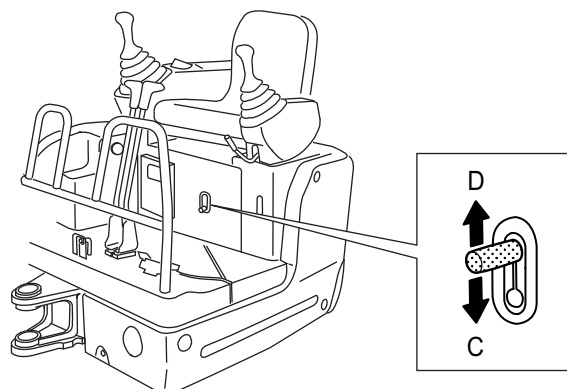


5. BEDIENINGSHENDEL RUPSFRAMEBREEDTE/SCHUIFBLAD

Deze hendel bevindt zich aan de voorkant van het onderstel van de bestuurdersstoel en wordt gebruikt om de schuifbladbediening te selecteren of de breedte van het rupsframe aan te passen. Normaal gesproken staat deze hendel in de stand (C) (schuifbladstand). Alleen wanneer de breedte van de machine (breedte van het rupsframe) wordt aangepast, wordt deze hendel in de stand (D) gezet. In deze stand wordt de breedtecilinder geactiveerd.

C: SCHUIFBLADSTAND

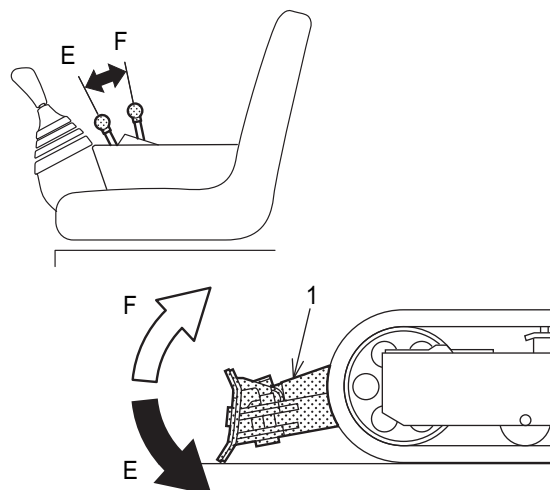
D: RUPSFRAMESTAND



6. BEDIENINGSHENDEL RUPSFRAMEBREEDTE/SCHUIFBLAD

Deze hendel bevindt zich aan de rechterkant van het rechter bedieningspaneel van de bestuurder en wordt gebruikt om de schuifbladbediening te selecteren of de breedte van het rupsframe aan te passen.

Deze hendel bevindt zich aan de rechterkant van het rechter bedieningspaneel van de bestuurder en wordt gebruikt om de schuifbladbediening te selecteren of de breedte van het rupsframe aan te passen.



Voorzorgsmaatregelen bij bedienen schuifblad

Dit schuifblad is ontwikkeld voor een hydraulische graafmachine. Houd u aan de volgende voorzorgsmaatregelen en wees voorzichtig bij het gebruik.

1. Dit schuifblad is ontworpen voor standaard gebruik. Gebruik het schuifblad niet voor zwaar graafwerk. Anders kunnen het schuifblad en het rijstelsysteem beschadigd raken.
2. Belast het schuifblad niet op één punt of aan één kant. Voorkom dat u ergens tegenaan rijdt omdat anders het schuifblad en het rijstelsysteem beschadigd kunnen raken.
3. Wanneer u het schuifblad gebruikt om de machine op te tillen, let dan op dat de grond stevig genoeg is. De gronddruk neemt dan plaatselijk toe waardoor de grond minder stabiel kan worden. Zorg ervoor dat de onderkant van het schuifblad overal de grond raakt om te voorkomen dat hij ongelijk of op één punt wordt belast.
4. Als u graaft aan de kant waar het schuifblad zich bevindt (of aan de voorkant), dan kan de bak het schuifblad raken. Let in dat geval goed op.



- Raak de hendel alleen aan als u het schuifblad wilt bedienen. Wanneer de hendel per ongeluk wordt aangeraakt, kan dit ernstig letsel veroorzaken.
- Als u de motor uitschakelt terwijl het schuifblad omhoog staat en vervolgens tegen de bedieningshendel van het schuifblad duwt, valt het schuifblad naar beneden.

BEDIENING VAN HET SCHUIFBLAD

Met deze hendel wordt het schuifblad (1) omhoog en omlaag bewogen.

E: Schuifblad omlaag (duw hendel naar voren)

F: Schuifblad omhoog (duw hendel naar achteren)

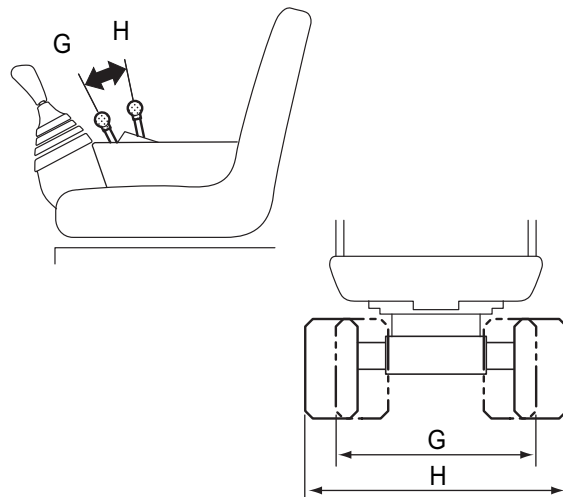
2. KENNISMAKEN MET DE MACHINE

BREEDTE RUPSFRAME AANPASSEN

Met deze hendel wordt de breedte van de machine (breedte rupsframe) aangepast.

G: Duw de hendel naar voren om het rupsframe smaller te maken: 990 mm.

H: Trek de hendel naar achteren om het rupsframe breder te maken: 1320 mm.



BELANGRIJK

De machine kan het beste met het rupsframe in de breedste stand worden gebruikt, omdat hij dan stabiel is. Gebruik de smallere stand alleen als de ruimte waarin gewerkt moet worden beperkt is.

Raadpleeg 3.1.9 voor de procedures voor het aanpassen van de breedte van de machine (breedte van het rupsframe).

7. BEDIENINGSPEDAAL ZWENKEN GIEK

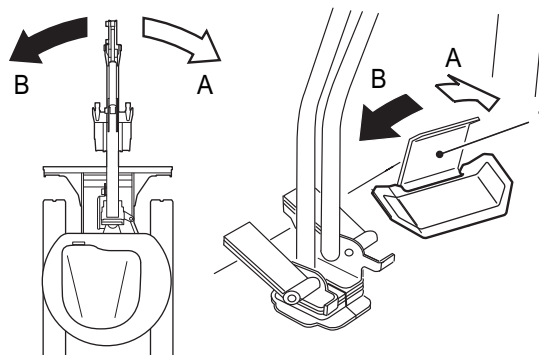
Met dit pedaal wordt het zwenken van de giek bediend.

WAARSCHUWING

Vergrendel het pedaal als u de giek niet hoeft te zwenken. Als u het niet-vergrendelde pedaal per ongeluk aanraakt, dan kan dit ernstig persoonlijk letsel veroorzaken.

A: Draaien naar rechts (rechts naar beneden duwen)

B: Draaien naar links (links naar beneden duwen)



BELANGRIJK

De pedaalvergrendeling wordt geactiveerd door de afdekking (1) van het pedaal naar u toe te klappen.

8. PEDAAL VOOR OPTIONEEL HULPSTUK (knipschaar en breker)

Als een optioneel hulpstuk anders dan het standaardhulpstuk wordt gebruikt, wordt het met dit pedaal bediend.



Vergrendel het pedaal wanneer het pedaal niet wordt gebruikt. Wanneer het niet-vergrendelde pedaal per ongeluk wordt aangeraakt, kan dit ernstige ongelukken tot gevolg hebben.

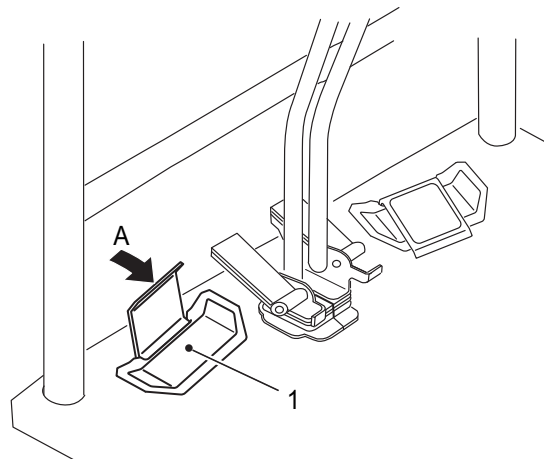
Raadpleeg Hoofdstuk 7. Raadpleeg het hoofdstuk "7. OPTIONELE UITRUSTING" voor het bedienen van de hydraulische knipschaar en breker.

Pedaalvergrendeling

Hiermee wordt het bedieningspedaal van de optionele knipschaar en breker vergrendeld. Het pedaal wordt ontgrendeld als de vergrendelingspen van het pedaal naar voren wordt geduwd.

1. PEDAAL VOOR OPTIONEEL HULPSTUK

A. VERGRENDELD



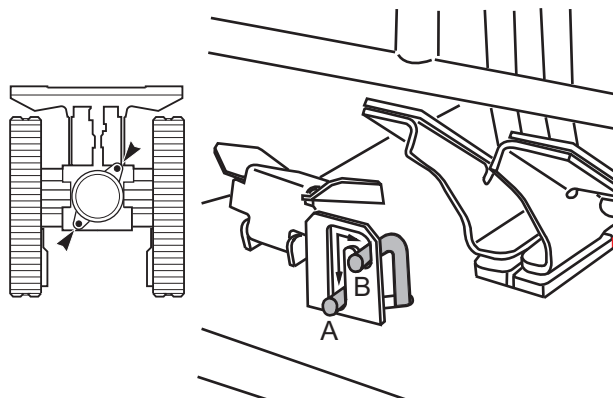
2

9. ZWENKVERGRENDELINGSHENDEL

Deze hendel bevindt zich aan de voorkant van het onderstel van de bestuurdersstoel en wordt gebruikt om het bovenframe van de machine vast te zetten voor transport. Het bovenframe kan in twee posities worden vergrendeld, vooruit en achteruit.

A. VERGRENDELD

B. ONTGRENDELD



BELANGRIJK

Bedien het zwenkmechanisme niet terwijl het bovenframe is vergrendeld. De machine kan dan beschadigd raken.

2. KENNISMAKEN MET DE MACHINE

2.4.4 VEILIGHEIDSGORDEL

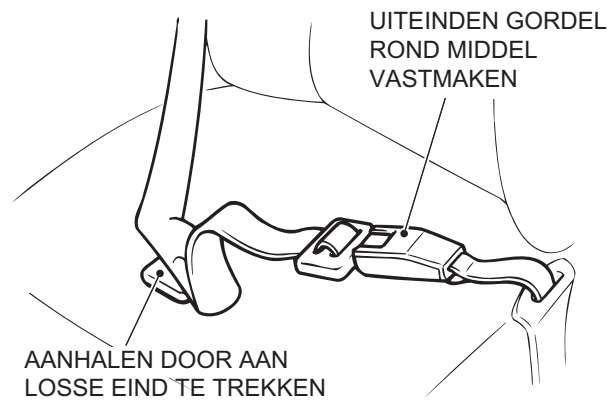


MONTEREN VAN DE VEILIGHEIDSGORDEL

- Breng de riem correct aan, anders functioneert hij mogelijk niet naar behoren.
- Controleer voordat de gordel wordt gemonteerd of de bevestigingsbeugel en de bouten zich in goede staat bevinden.
- Controleer of de bevestigingsbouten waarmee de gordel aan de stoel bevestigd zijn goed vastzitten en haal de bouten indien nodig aan.
- Vervang de veiligheidsgordel elke drie jaar, ook als de gordel geen afwijkingen vertoont. De productiedatum is ingeweven aan de achterkant van de gordel.
- Doe steeds de veiligheidsgordel om tijdens het werken.

Vastmaken/losmaken

1. Zorg ervoor dat de gordel niet is verdraaid en steek dan de gesp van de gordel in het slot tot deze is vergrendeld.
2. Pas de lengte van de gordel aan totdat deze strak zit.



3. Druk op de rode knop om de veiligheidsgordel los te maken.



2.4.5 CABINE (OPTIE)

De cabine wordt voorzien van de volgende apparatuur om de cabine te ventileren of om bediening te mogelijk te maken

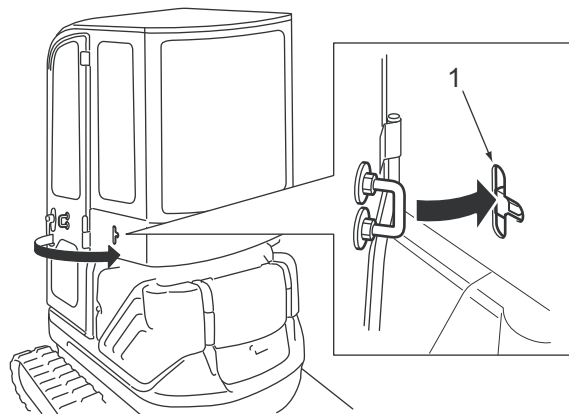


ONVERWACHTE BEWEGINGEN VOORKOMEN

Zet de veiligheidsblokkeerhendel in de stand vergrendeld voordat apparatuur in de cabine/canopy wordt ingesteld/aangepast. Wanneer bedieningselementen per ongeluk worden aangeraakt kan dit resulteren in letsel of de dood.

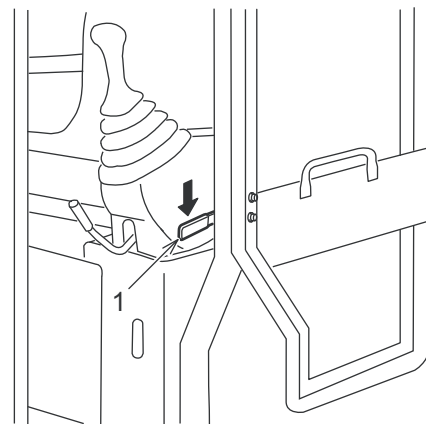
A. CABINEDEUR VERGRENDELEN

De deur wordt in geopende stand vergrendeld door de deur in de klem (1) in de zijkant van de cabine te duwen.



B. DEUR VAN BINNENUIT ONTGRENDELEN

Duw de hendel (1) naar beneden om de geopende stand vergrendelde deur te ontgrendelen.



2. KENNISMAKEN MET DE MACHINE

C. BOVENDEEL VOORRUIT WEGSCHUIVEN

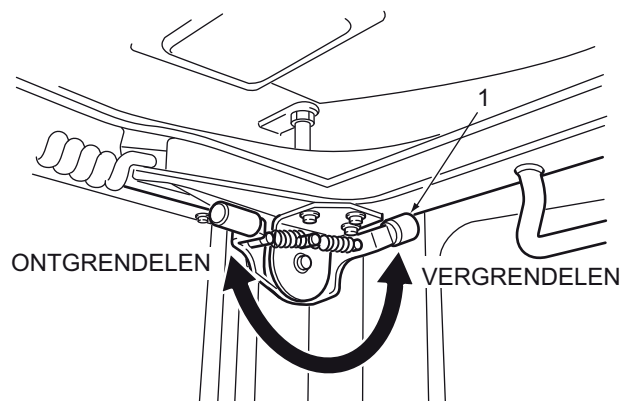
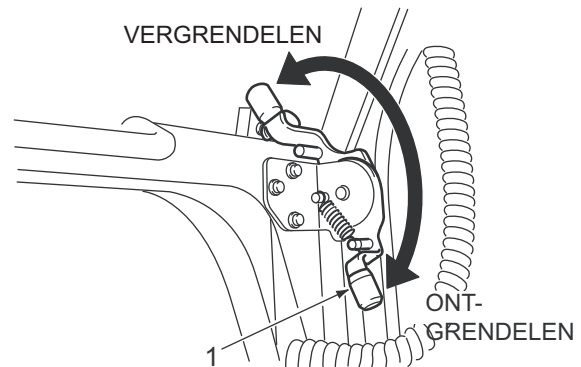
Het bovendeeel van de voorruit kan worden weggeschoven in het dak.



LETSEL VERMIJDEN

Om te voorkomen dat de machinist gewond raakt door het plotseling bewegen van de ruit, moet de ruit geopend/gesloten en vergrendeld worden terwijl de machine op een vlakke ondergrond staat. Wanneer de geopende ruit ontgrendeld wordt terwijl de machine voorover helt, kan de ruit snel en onverwacht naar beneden komen.

1. Rijd de machine naar een vlakke ondergrond en vergrendel de veiligheidsblokkeerhendel. Schakel vervolgens de motor uit.
2. Trek de hendels (1) aan beide zijden van het bovenste deel van de ruit naar beneden om de voorruit te ontgrendelen.
3. Pak het handvat op de voorruit beet, houd deze omhoog en schuif de ruit achteruit in het dak.
4. Zorg ervoor dat de voorruit in het dak wordt vergrendeld door de hendels (1) omhoog te duwen.
5. Sluit het bovenste deel van de voorruit door de hierboven beschreven stappen 1 tot 4 in omgekeerde volgorde te doorlopen.



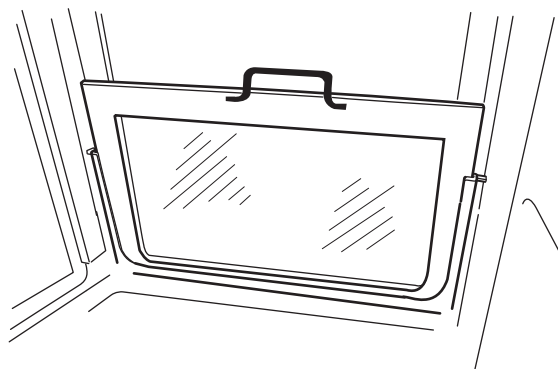
LETSEL VERMIJDEN

Voorkom letsel aan vingers en handen tijdens het sluiten van het bovenste deel van de voorruit. Controleer of de ruit goed vergrendeld is als deze open of gesloten is.

D. ONDERSTE DEEL VOORRUIT OPBERGEN

Nadat het bovendee van de voorruit is weggeschoven, kan ook het onderste deel van de voorruit worden verwijderd.

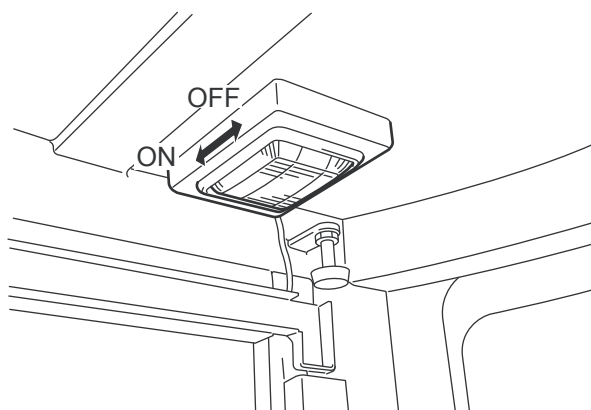
1. Til het onderste deel van de voorruit op om het uit de omlijsting te verwijderen.
2. Plaats het onderste deel van de voorruit in de geleiders aan de onderkant van de ruit om het op te bergen



E. CABINELAMP

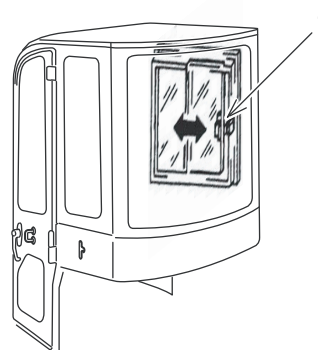
Gebruik de schakelaar van de cabinelamp wanneer dat nodig is.

ON (aan): De lamp wordt ingeschakeld.
OFF (uit): De lamp wordt uitgeschakeld.



F. BEDIENING RECHTER RUIT

1. Open de ruit door deze te ontgrendelen (1) en de ruit te verschuiven.
2. Sluit de ruit door deze terug te schuiven en te vergrendelen.

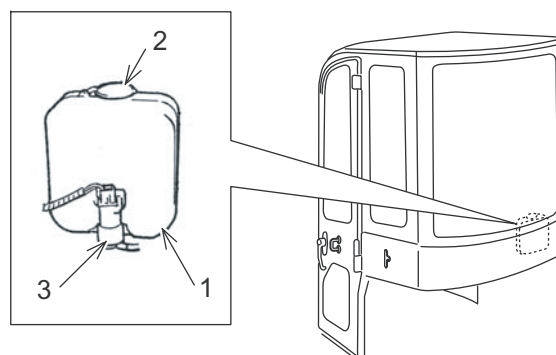


G. RUITENSPROEIERTANK

De tank met ruitensproeiervloeistof bevindt zich rechts achter in de cabine.

1. Controleer het peil van de ruitensproeiervloeistof (1).
2. Verwijder de dop (2) als het peil laag is en vul ruitensproeiervloeistof bij.

1. RUITENSPROEIERTANK
2. DOP
3. MOTOR



2. KENNISMAKEN MET DE MACHINE

2.4.6 BESCHERMING MET VERGREDELING EN AFDEKKINGEN



LETSEL VERMIJDEN

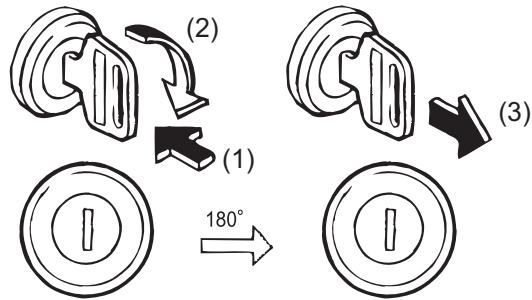
Schakel de motor uit als de deur naar de motor of de afdekking van de radiator wordt geopend.

De deuren naar de motor zijn voorzien van een slot. Gebruik de sleutel om de deuren naar de motor te openen en te sluiten.

A. OPENEN

1. Steek de sleutel in het slot.
2. Verwijder de sleutel nadat het slot is geopend en open de afdekking (deur naar de motor).
3. Zet de afdekking vast met de steun.

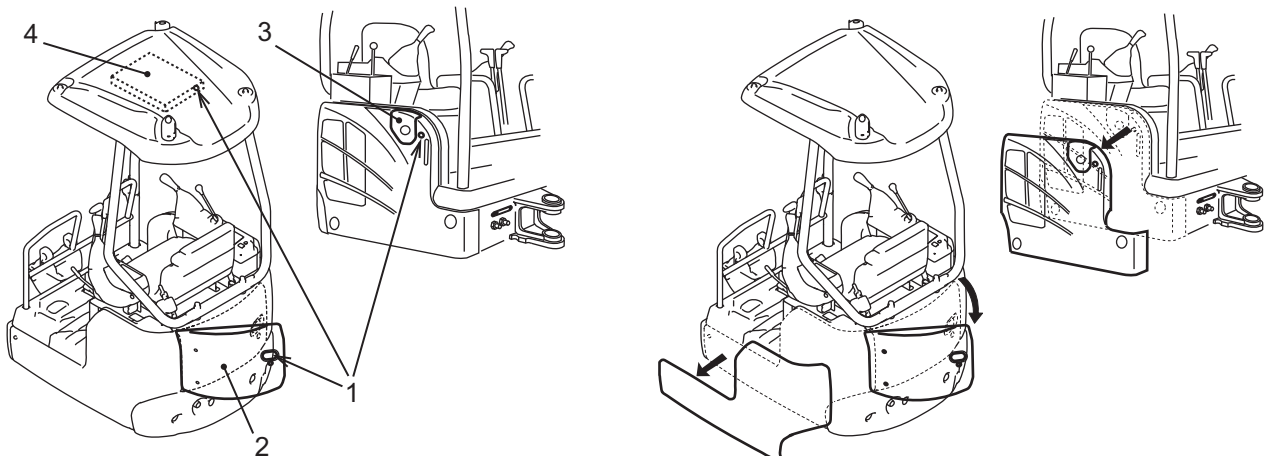
ONTGRENDELEN



VERGRENDELD

ONTGRENDELD

B. VERGRENDELEN



1. SLOT
2. MOTORKAP
3. ONDERHOUDSDEUR AAN RECHTERKANT (TANKDOP)
4. OPBERGVAK (GEBRUIKERSHANDLEIDING)

1. Maak de steun los en plaats hem terug in de houder (deur naar de motor).
2. Sluit de afdekking.
3. Steek de sleutel in het slot en draai deze linksom om de afdekking te vergrendelen. Haal de sleutel uit het slot.

BELANGRIJK

Steek de sleutel helemaal in het slot, anders kan de sleutel of het slot beschadigd raken.



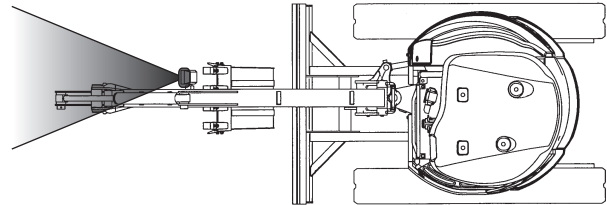
LETSEL VERMIJDEN

Zet de onderhoudsdeuren tijdens onderhoudswerkzaamheden vast met de daarvoor bestemde steun.

2.4.7 ELEKTRISCHE APPARATUUR

A. WERKLAMP

Op de giek is een werklamp bevestigd voor bijv. werkzaamheden die 's avonds worden uitgevoerd.



2

B. ZEKERINGDOOS (Hoofd)

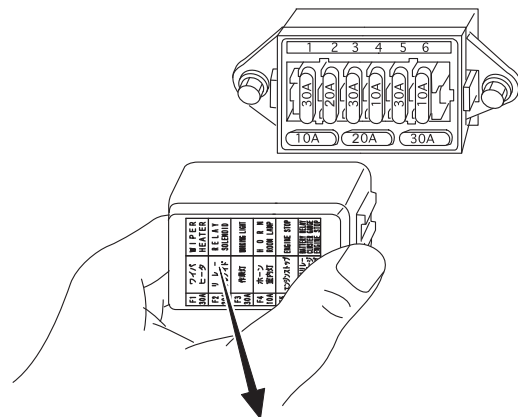


LETSEL VERMIJDEN

Zorg ervoor dat de contactsleutel naar "OFF" gedraaid is voordat zekeringen worden vervangen.

De zekeringen beschermen het elektrische systeem tegen overbelasting. Als de machine niet normaal werkt, kan een zekering doorgebrand zijn. Vervang doorgebrande of defecte zekeringen zoals hieronder omschreven.

Vervang alle zekeringen die wit poeder produceren of die los in de zekeringhouder zitten.



F1	30A	WIPER	ワイバ
		HEATER	ヒータ
F2	20A	RELAY	リレー
		SOLENOID	ソレノイド
F3	30A	WORKING LIGHT	作業灯
F4	10A	HORN	ホーン
		ROOM LAMP	室内灯
F5	30A	ENGINE STOP	エンジンストップ
F6	10A	BATTERY RELAY	バッテリーリレー
		CLUSTER GAUGE	クラスターゲージ
		ENGINE STOP	エンジンストップ

BELANGRIJK

- De reserve zekeringen bevinden zich in de zekeringendoos.
- Een doorgebrande zekering moet worden vervangen door eenzelfde nieuwe zekering. Als de capaciteit anders is, kan het elektrische systeem beschadigd raken. Als een zekering vaak vervangen moet worden, dan kan een storing in het elektrische systeem de oorzaak zijn. Neem contact op met een erkende KOBELCO-dealer of -distributeur.

2. KENNISMAKEN MET DE MACHINE

⚠ OPGELET

Zorg ervoor dat de contactsleutel naar "OFF" gedraaid is voordat zekeringen worden vervangen.

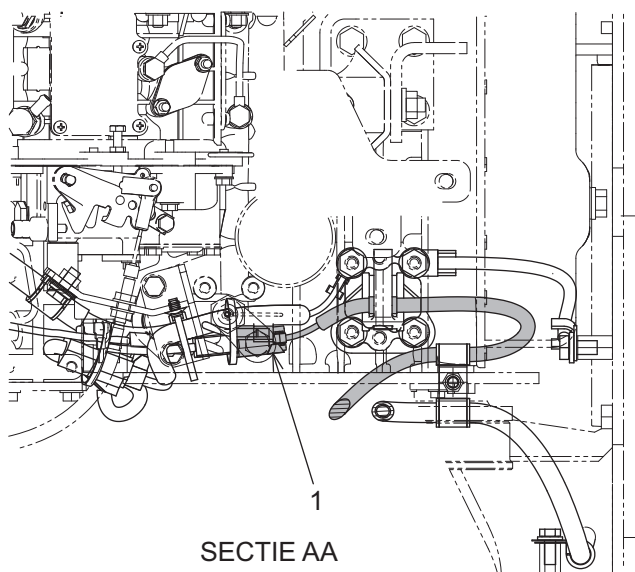
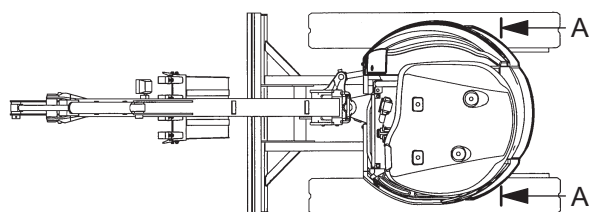
Nr.	AMPÈRE	FUNCTIE
1	30A	RUITENWISSER, VERWARMING
2	20A	RELAIS, MAGNEETSCHAKELAAR
3	30A	WERKLAMP
4	10A	CLAXON, CABINEVERLICHTING
5	30A	STOPMAGNEET MOTOR
6	10A	ACCURELAIS, INSTRUMENTENPANEEL, MOTORUITSCHAKELING

C. SMELTZEKERING (VOOR STARTER)

Wanneer de elektriciteit niet wordt ingeschakeld als de contactsleutel naar ON wordt gedraaid, dan kan de smeltzekering hiervan de oorzaak zijn.

Inspecteer en vervang de smeltzekering.

1. SMELTZEKERING

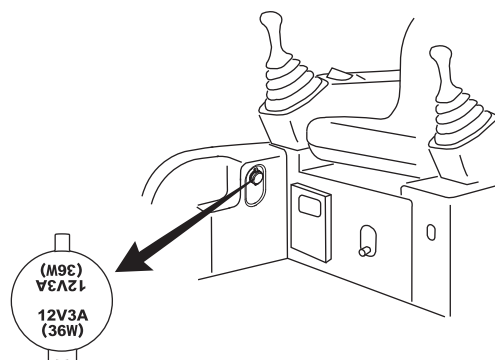


BELANGRIJK

Een smeltzekering is een grote zekering in de elektrische bedrading van een circuit met een grote capaciteit. Net als gewone zekeringen, beschermt een smeltzekering elektrische onderdelen en bedrading tegen beschadiging door overbelasting.

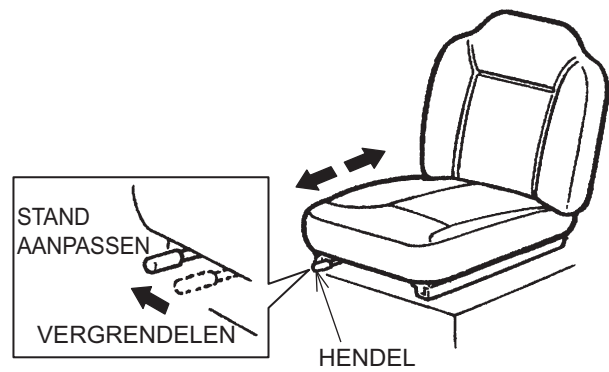
D. CONTACTDOOS VOOR 12V-STROOMBRON

Verwijder de dop en gebruik de contactdoos voor accessoires.



2.4.8 AANPASSEN VAN DE STOEL

1. Trek de hendel voor het aanpassen van de stoel naar rechts.
2. Schuif de stoel naar voren of achteren tot hij in de gewenste stand staat.
3. Laat de hendel los om de stoel te vergrendelen.

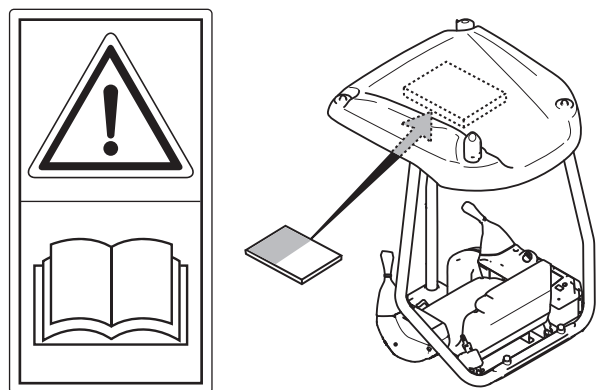


2

2.4.9 BEWAREN EN OVERIG

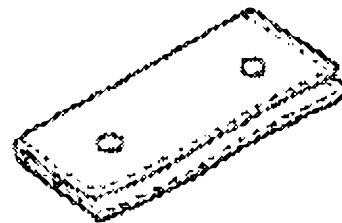
A. BEWAREN VAN DE GEBRUIKERSHANDLEIDING

Bewaar de handleiding op de daarvoor bestemde plek.



B. GEREEDSCHAP

Gebruik het standaard gereedschap dat bij de machine wordt geleverd voor onderhoudswerkzaamheden. Zie "4.5 ACCESSOIRES".



3. WERKEN MET DE MACHINE

3.1 STANDAARDGEBRUIK VAN DE MACHINE

3.1.1 MACHINE INSPECTEREN VOORDAT DE MOTOR WORDT GESTART

Voordat u de motor start, loopt u rond de machine en voert u een controle uit op losse moeren en bouten, olie-, brandstof- of koelvloeistoflekken. Bovendien moet u de toestand van het uitrustingsstuk en het hydraulische systeem controleren. Controleer of er elektrische draden loszitten en of er ophopingen van materiaal bestaan (bladeren, vuil, etc.). Indien nodig repareren en reinigen.

A. DAGELIJKSE INSPECTIE

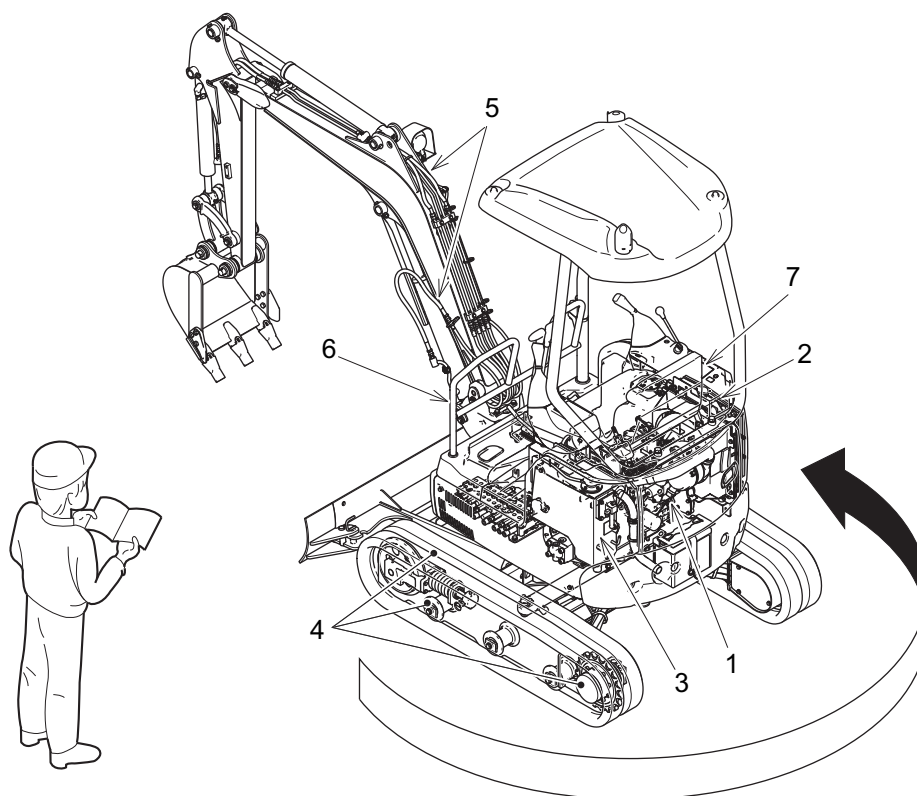


De dagelijkse inspectie moet worden uitgevoerd in overeenstemming met de aanwijzingen in deze GEBRUIKERSHANDLEIDING.



BRANDPREVENTIE

Afzettingen van ontvlambare stoffen, brandstof- en olieklekken in de warme zone rond de motor, de uitlaat en de accu kunnen brand veroorzaken in de machine. Controleer deze zone zorgvuldig. Als u afwijkingen vaststelt, repareert u deze of neemt u contact op met een erkende KOBELCO-dealer of -distributeur.



1. Controleer of de motor olie-, brandstof- of koelmiddelen lekt. Indien nodig repareren.
2. Controleer de zone rond de motor en de radiator op materiaalophopingen en verwijder deze indien nodig.
3. Controleer de hydraulische apparatuur, de hydraulische-olietank, slangen en afdichtingen op olieklekken en repareer deze indien nodig.
4. Controleer het rijstelsel, zoals de rupsen, de spanwielen en de aandrijfwielen op schade of slijtage en zorg ervoor dat alle bouten vastzitten.

3. WERKEN MET DE MACHINE

5. Controleer de uitrustingsstukken, cilinders, koppelingen en slangen op barsten, slijtage of slechte bevestiging en voer indien nodig reparaties uit.
6. Controleer de veiligheidsinrichtingen, de afdekkingen, treden en handgrepen op beschadiging. Controleer bovendien of alle bouten goed vastzitten. Voer indien nodig reparaties uit en haal zo nodig de bouten aan.
7. Verifieer of de instrumenten en het LCD-scherm (instrumentenpaneel) correct werken.

3.1.2 INSPECTIE VOOR AANVANG WERKZAAMHEDEN

De volgende zaken moeten worden geïnspecteerd voordat wordt begonnen met de werkzaamheden:

A. KOELVLOEISTOFPEIL CONTROLEREN



OMGAAN MET DE RADIATEUR

- Open de radiator dop alleen indien nodig. Controleer het koelvloeistofpeil in de reservetank (1) wanneer de motor afgekoeld is.
- Als de motor stopt, is de koelvloeistof heet en staat de radiator onder hoge druk. Wanneer u onder deze omstandigheden de radiator dop opendraait, kan dit resulteren in brandwonden. Laat de motor afkoelen voordat u de radiator dop verwijdert.
- Als het vloeistofpeil in de reservetank vaak daalt, neem dan onmiddellijk contact op met een KOBELCO-dealer of -distributeur.

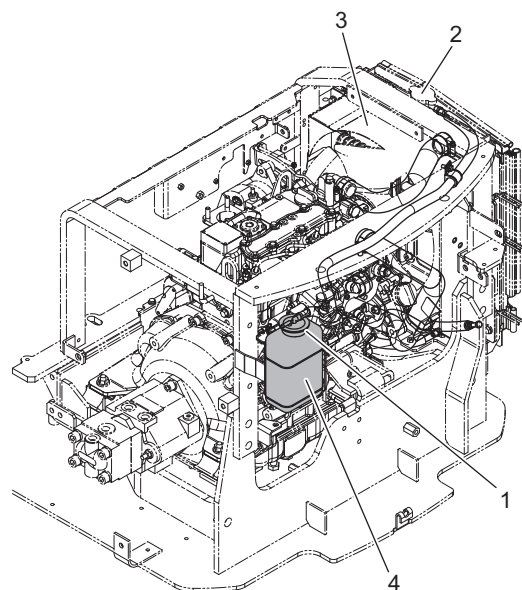


Als het lampje voor de koelvloeistoftemperatuur brandt op het controlepaneel als de motor loopt of als de contactschakelaar naar ON wordt gedraaid, draai de radiator dop dan open en giet koelvloeistof in de radiator tot aan de rand van de radiator dop. Neem vervolgens contact op met een erkende KOBELCO-dealer of -distributeur voor assistentie.

Het reservoir (4) van de radiator bevindt zich rechts in de motorruimte.

1. Controleer het koelvloeistofpeil als de motor koud is.
2. Open de tank. Het peil van de koelvloeistof moet tussen de markeringen VOL en LAAG staan. Zorg ervoor dat het koelvloeistofpeil bij de bovenste markering staat als de motor koud is. Raadpleeg sectie "4.3 SPECIFICATIES SMEERMIDDELEN, BRANDSTOF EN KOELVLOEISTOF".
3. Open de dop (1) van de tank van de radiator om de tank te vullen met het juiste koelvloeistofmengsel. Controleer het koelvloeistofpeil in de radiator als het peil van de koelvloeistof in de tank onder de ONDERSTE markering staat. Controleer het motorkoelsysteem op lekkage en voer indien nodig reparaties uit voordat de machine weer wordt gebruikt.
4. Zie 4.13 - "A. WERKLAMP VERVANGEN" voor meer informatie. Verwijder de radiator dop (2) en controleer het koelvloeistofpeil.
5. Vul de radiator met het juiste koelvloeistofmengsel.
6. Plaats de radiator dop (2) en draai deze goed vast.

1. DOP RESERVOIR
2. RADIATEURDOP
3. RADIATEUR
4. RESERVOIR



BELANGRIJK

Controleer het koelvloeistofpeil van de koude motor voordat u hem start. Als de motor warm is, is het niet mogelijk om een juist peil af te lezen omdat het koelwater uit de radiator in het reservoir loopt als het water warm wordt. Als de motor is afgekoeld, is de stand van het koelwaterpeil weer normaal.

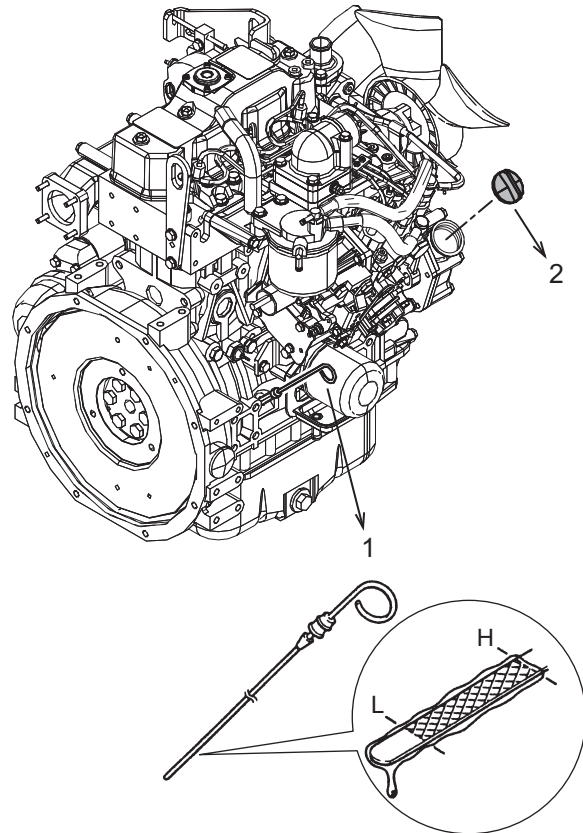
3. WERKEN MET DE MACHINE

B. CONTROLEREN OP WEGLEKKENDE KOELVLOEISTOF

Als het peil van de koelvloeistof in de tank niet daalt, maar dat van de koelvloeistof in de radiator wel, dan kan het zijn dat er een luchtlek zit in het koelsysteem. Zorg ervoor dat de koelvloeistof tot het juiste peil staat en breng het systeem onder druk om te controleren op lekkage. Neem contact op met de distributeur voor advies en/of reparatie. Repareer eventuele lekkages voordat de machine weer wordt gebruikt.

C. MOTOROLIEPEIL CONTROLEREN

1. Gebruik de contactsleutel om de deur naar de motor te ontgrendelen en openen. Zet de deur vast met de daarvoor bestemde steun.
2. Trek de motoroliepeilstok (1) eruit, veeg hem schoon en steek hem helemaal naar binnen. Verwijder de peilstok om het oliepeil te controleren. Het oliepeil moet tussen de markeringen "H" en "L" staan.
Als de olie erg vervuild of verouderd is, ververs u het vóór het vastgelegde olieversingsinterval. Raadpleeg sectie "4.3 SPECIFICATIES SMEERMIDDELEN, BRANDSTOF EN KOELVLOEISTOF".
3. Verwijder de vuldop (2) als de olie bijgevuld moet worden.
Controleer het oliepeil nogmaals na het bijvullen.
4. Maak de olievuldop (2) schoon voordat u hem terugplaatst.
5. Sluit de deur naar de motor en vergrendel hem met de sleutel.



WAARSCHUWING

TEMPERATUUR NADAT DE MOTOR IS UITGESCHAKELD

Onmiddellijk na het uitschakelen van de motor kunt u brandwonden oplopen door hete motoronderdelen of hete olie. Wacht tot de motor afgekoeld is voor u de volgende stappen uitvoert.

BELANGRIJK

- Zorg ervoor dat de machine op een vlakke ondergrond staat als u het oliepeil controleert.
- Controleer het oliepeil altijd voordat u de motor start.
- Als het oliepeil na het werk wordt gecontroleerd, moet de motor vóór de controle minstens 30 minuten uitgeschakeld zijn.

D. PEIL HYDRAULISCHE OLIE CONTROLEREN



WAARSCHUWING
DRUK IN DE HYDRAULISCHE OLIE TANK

De hydraulische tank wordt warm en staat onder druk, wat gevaar kan opleveren. Voordat u de plug uit de vulopening verwijdert, schakelt u eerst de motor uit en drukt vervolgens op het ventiel van de rubberen dop om de druk af te laten.

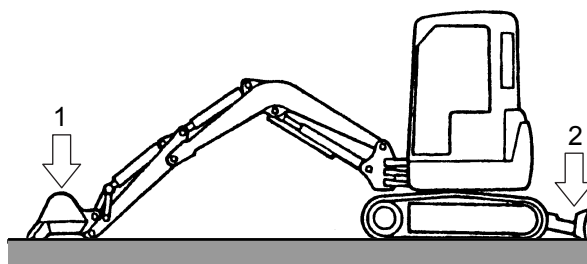
3

D.1 CONTROLEPROCEDURE

- Rijd de machine naar een vlakke ondergrond.
Plaats de machine in de positie voor hydraulische-oliepeilcontrole, zoals aangegeven in de figuur.

- BAK
- SCHUIFBLAD

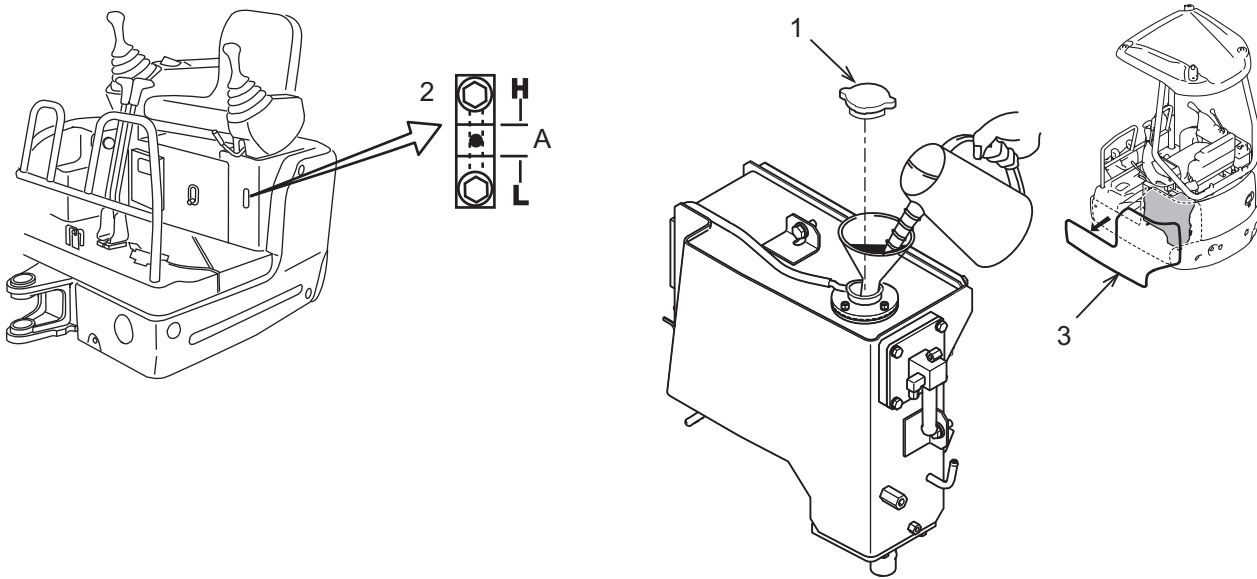
- Controleer het oliepeil door middel van het kijkglas aan de zijkant van de hydraulische tank. Het peil van de hydraulische olie moet tussen de markeringen H en L staan. Het oliepeil varieert afhankelijk van de olietemperatuur. Controleer het oliepeil. (Alleen als referentie)
Voor het starten: "L"-peil [olietemp. 10~30 °C]
Normaal bedrijf: "H"-peil [olietemp. 50~80 °C]

**POSITIE HYDRAULISCHE-OLIEPEILCONTROLE**

3. WERKEN MET DE MACHINE

D.2 OLIE BIJVULLEN ALS PEIL ONDER DE "L" KOMT

Raadpleeg "4.3 SPECIFICATIES SMEERMIDDELEN, BRANDSTOF EN KOELVLOEISTOF" voor informatie over de aanbevolen hydraulische olie.



- 1. DOP
- 2. KJKGLAS
- A. JUISTE PEIL

1. Verwijder de afdekking aan de linkerkant (3).
2. Laat de interne druk van de tank af. Volg daarbij de aanwijzingen in sectie 4.9 - "A. DRUK AFLATEN VAN HYDRAULISCH SYSTEEM EN TANK".
3. Verwijder de dop (1) nadat de machine zo danig is afgekoeld dat deze met de blote hand kan worden aangeraakt. Draai de dop (1) langzaam los om de druk af te laten. Verwijder de dop (1) nadat de druk volledig is afgelaten.
4. Controleer de dop (1) op schade of de aanwezigheid van stof. Maak de dop schoon en/of vervang de dop indien nodig.
5. Draai de dop goed vast (1).
6. Start de motor en laat deze 5 tot 7 minuten in lage vrijloopstand draaien. Laat elke cilinder volledig in- en uitschuiven en zwenken om alle lucht uit het hydraulisch systeem te verwijderen. Plaats de machine weer in de positie voor hydraulische-oliepeilcontrole.
7. Schakel de motor uit en controleer het oliepeil. Vul de olie zo nodig bij.
8. Plaats de linker afdekking terug.

BELANGRIJK

Doe nooit te veel olie in de tank. Overtollige olie kan gaan spuiten en beschadigt de hydraulische apparatuur.

OPMERKING

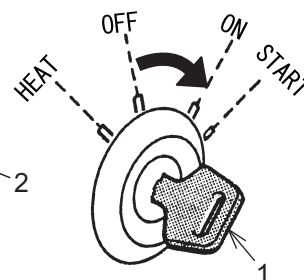
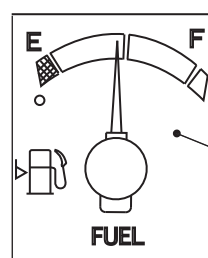
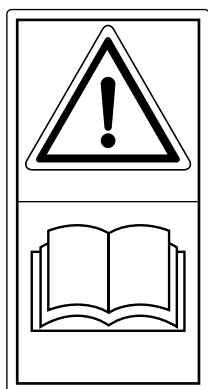
Zie sectie "4.21 INSPECTIE- EN ONDERHOUDSPROCEDURES NA 5000 UUR" voor het vullen van de hydraulische olietank.

E. BRANDSTOFPEIL CONTROLEREN



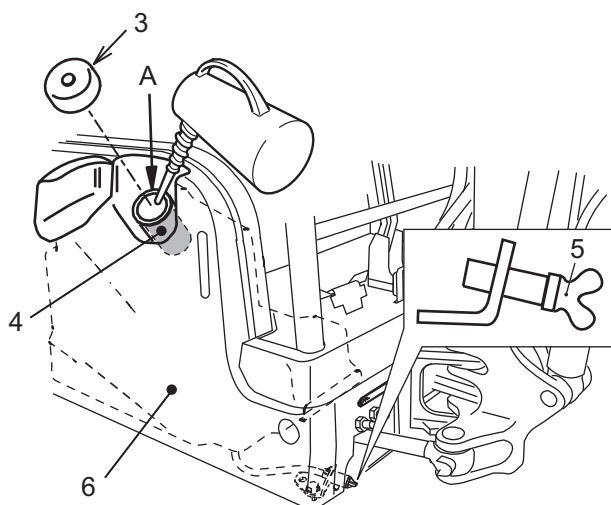
BIJTANKEN

- Gebruik alleen dieselolie. Controleer het type brandstof nogmaals voor het bijtanken.
- Schakel de motor altijd uit voordat u bijtankt.
- Zorg ervoor dat de tank niet overloopt. Veeg gemorste brandstof weg om brand te voorkomen.



1. CONTACTSLOT
2. BRANDSTOFMETER
3. TANKDOP
4. ZEEF
5. AFTAPPLUG
6. BRANDSTOFTANK

1. Draai de contactsleutel (1) naar "ON" om het controlepaneel te verlichten en de brandstofmeter te activeren.
2. Controleer de brandstofmeter (2) en verwijder de tankdop (3) wanneer er getankt moet worden.
3. Raadpleeg "4.3 SPECIFICATIES SMEERMIDDELEN, BRANDSTOF EN KOELVLOEISTOF" voor de specificaties voor brandstof.
Brandstoftankinhoud: 22 liter
4. Verwijder de zeef (4) van de brandstoftank niet om vervuiling van de brandstof te voorkomen.
5. Plaats na het tanken de tankdop (3) en draai deze goed vast. Sluit de deur naar de motor en vergrendel deze met de sleutel.

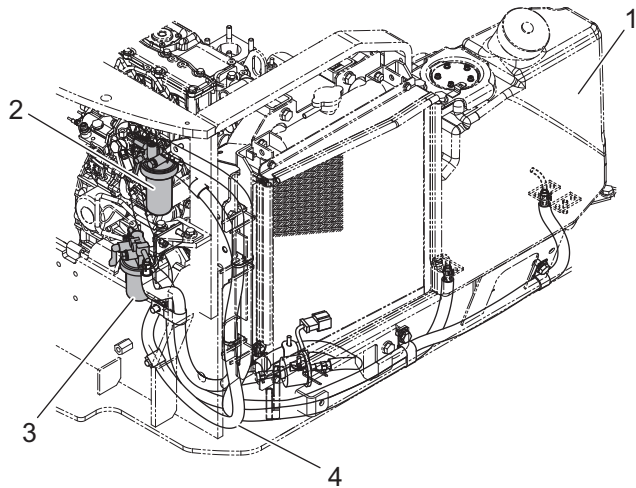


Wij raden aan bij te tanken aan het eind van de werkdag. Vul de brandstoftank tot aan de bovenste markering om luchtvolume (condensatie) te verminderen. Anders kunnen er problemen ontstaan, zoals roest in de tank, bevriezen van de brandstof en andere gerelateerde problemen.

3. WERKEN MET DE MACHINE

F. CONTROLEREN OP BRANDSTOFLEKKAGE

Controleer op brandstoflekkage en voer indien nodig reparaties uit. Voer geen werkzaamheden uit met een machine die brandstof lekt. Lekkende brandstof kan bijvoorbeeld worden veroorzaakt door een defecte aftapplug, een barst in een leiding of een losse slangklem. Schakel de motor onmiddellijk uit wanneer een brandstoflek wordt gevonden. Repareer eventuele brandstoflekages voordat de machine weer wordt gebruikt.



1. BRANDSTOFTANK
2. BRANDSTOFFILTER
3. WATERAFSCHEIDER
4. BRANDSTOFLEIDING

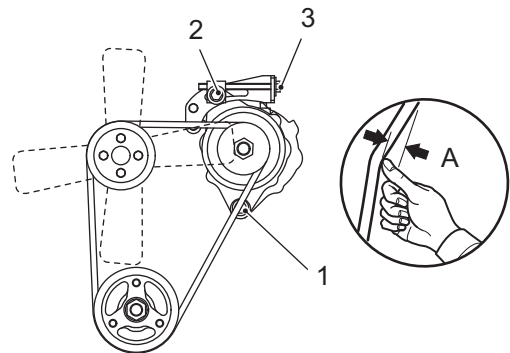
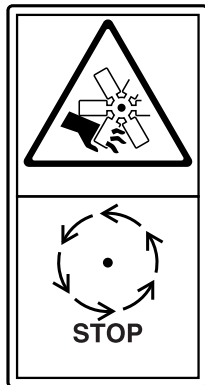
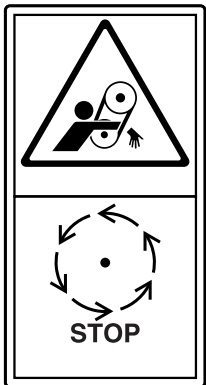
G. STAAT RIEMEN CONTROLEREN



DE RIEM CONTROLEREN EN ONDERHOUDEN

U kunt worden geraakt door roterende onderdelen zoals de ventilator of riem, met ernstig persoonlijk letsel tot gevolg.

Zorg dat er geen onderdelen meer draaien voordat u onderhoudswerkzaamheden uitvoert.



1. BEVESTIGINGS/SPILBOUT
2. SPANBOUT
3. SPANBOUT

Controleer de ventilatorriem op spanning, slijtage en beschadiging. Door onvoldoende riemspanning kan het laden van de accu uitvallen of de motor oververhit raken. Bovendien is de riem onderhevig aan versterkte slijtage. Als de riem te strak gespannen is, kunnen de lagers of de riem voortijdig beschadigd raken. Oefen een kracht van 98 N uit op het midden van de riem tussen de riemschijven en meet de doorbuiging. De onderstaande tabel bevat de normale waarden.

Doorbuiging riem A: 8 - 10 mm

Raadpleeg "4.16 INSPECTIE- EN ONDERHOUDSPROCEDURES NA 250 UUR (3 MAANDEN)" voor informatie over het inspecteren en aanpassen van de riem.

3.1.3 CONTROLE VOORDAT DE MOTOR WORDT GESTART

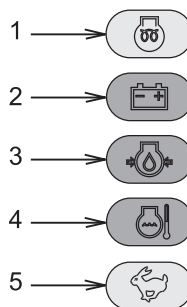
A. WAARSCHUWINGSLAMPJES CONTROLEREN



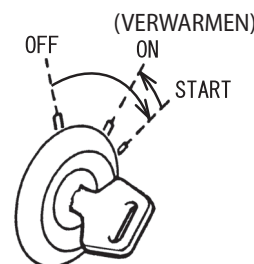
Door het onbedoeld aanraken van de bedieningshendels kan de machine een plotselinge beweging maken. Zet de veiligheidsblokkeerhendel altijd in de stand "VERGRENDELD" voordat u opstaat of zich verplaatst.

Voordat u de motor start, moet u de waarschuwingslampjes en de indicatielampjes controleren zoals hieronder beschreven:

1. Controleer of de veiligheidsblokkeerhendel VERGRENDELD (omhoog) is.
2. Controleer of alle bedieningshendels in de "NEUTRALE" stand staan.
3. Steek de contactsleutel in het contactslot en draai hem naar de standen "HEAT" (voorgloeien), "ON" (aan) en "START" (starten). Als elk waarschuwingslampje werkt zoals aangegeven in de onderstaande tabel, dan werken ze in alle standen goed.
4. Als een waarschuwings- of indicatielampje niet goed werkt, dan kunnen er onderdelen van de motor of het elektrische circuit defect zijn. Zet de machine stil en neem onmiddellijk contact op met een erkende KOBELCO-dealer of -distributeur voor reparatie.



■ ROOD: Waarschuwingslampje
 ■ GEEL: Indicielampje



Lamp	Sleutelstand	OFF-->HEAT Voorgloeien	OFF-->ON Voor het starten	START-->ON Net na het starten
1	Voorgloeilampje	ON	OFF	OFF
2	Lampje acculading	OFF	ON	OFF
3	Lampje motoroliedruk	OFF	ON	OFF
4	Lampje temperatuur motorkoelvloeistof	OFF	OFF	OFF
5	Lampje 2e versnelling	OFF	OFF	OFF



Controleer of de waarschuwings- en indicatielampjes goed werken voor aanvang van het werk.

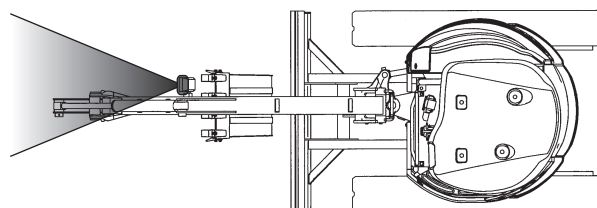
B. WERKLAMP CONTROLEREN

Schakel de werklamp in terwijl de contactsleutel in de stand ON staat. Vervang het lampje als de werklamp niet brandt.

Brandt de lamp nog steeds niet, controleer dan de zekering en de bedrading en voer indien nodig reparaties uit.

Zie 2.4.7 - "B. ZEKERINGDOOS (Hoofd)" en 2.4.7 - "C. SMELTZEKERING (VOOR STARTER)" voor informatie over zekeringen.

Zie 4.13 - "A. WERKLAMP VERVANGEN" voor informatie over het vervangen van de werklamp.



3. WERKEN MET DE MACHINE

3.1.4 MOTOR STARTEN EN UITSCHAKELEN

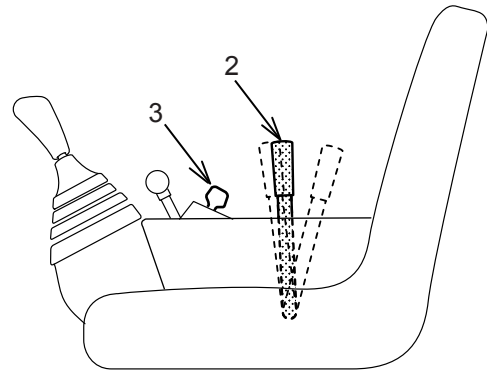
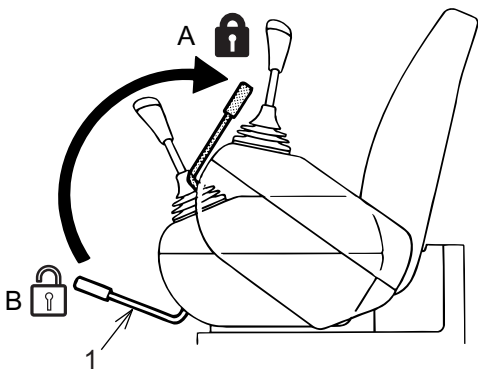
WAARSCHUWING

Controleer of er niemand in de buurt is en zich geen obstakels rond de machine bevinden. Schakel vervolgens de claxon in en start de motor.

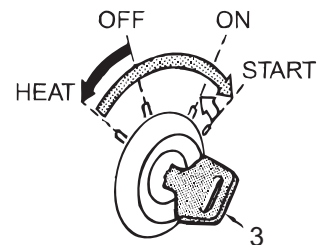
BELANGRIJK

Houd de contactsleutel niet langer dan 15 seconden in de START-stand. Als de motor niet start, draait u de contactsleutel terug naar "OFF" en wacht u ten minste 30 seconden. Daarna probeert u nogmaals te starten. Als deze procedure niet wordt gevolgd, raakt de starter defect en verliest de accu zijn lading.

A. STARTEN ONDER NORMALE OMSTANDIGHEDEN



1. Zorg ervoor dat de veiligheidsblokkeerhendel (1) in de stand "VERGRENDELD" (omhoog) staat.
2. Controleer of alle bedieningshendels in de "NEUTRALE" positie staan.
3. Beweeg de gashendel (2) enigszins uit de lage vrijloopstand.
4. Draai de contactsleutel (3) naar START om de motor te starten. Laat de sleutel los zodra de motor gestart is.

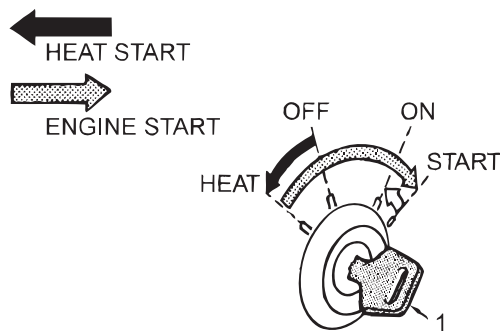


Laat de contactsleutel (3) onmiddellijk los zodra de motor is gestart. De contactsleutel keert automatisch terug naar de positie "ON".

B. STARTEN ONDER KOUDE OMSTANDIGHEDEN

In koude omgevingen neemt de viscositeit van olie toe en nemen de prestaties van de accu af. Hierdoor start de motor minder gemakkelijk. In koude omgevingen moet u de gashendel in de hoge vrijloopstand zetten en moet u voorgloeien om de motor gemakkelijker te laten starten.

1. Voer de stappen 1 tot en met 3 uit die hierboven staan beschreven in de paragraaf "STARTEN ONDER NORMALE OMSTANDIGHEDEN".
2. Draai de contactsleutel (1) naar "HEAT" om de motor voor te gloeien. Na ongeveer 4 seconden voorgloeien start de motor gemakkelijker.
3. Draai de contactsleutel (1) vervolgens naar START om de motor te starten.
4. Laat de contactsleutel (1) los zodra de motor start. De contactsleutel keert automatisch terug naar "ON".
5. Nadat de motorsnelheid is gestabiliseerd, zet u de gashendel in de lage vrijloopstand om de motor warm te laten draaien.



BELANGRIJK

Als het koud is, kan er witte rook uit de uitlaat komen direct nadat de motor is gestart. Dit is normaal en verdwijnt na enige tijd.

3. WERKEN MET DE MACHINE

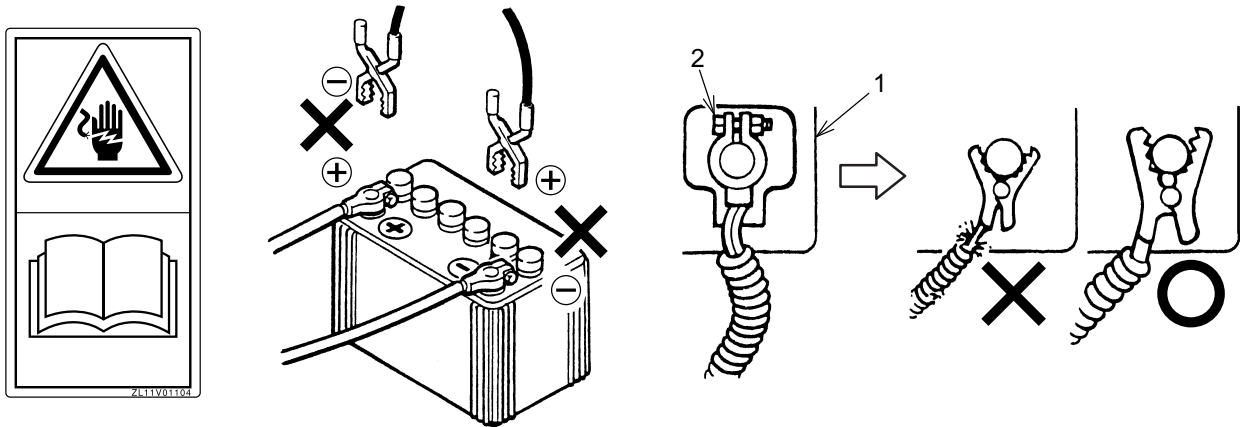
C. STARTKABELS GEBRUIKEN

Tref de nodige voorzorgsmaatregelen als u startkabels gebruikt om een machine die het niet doet te starten.



STARTKABELS GEBRUIKEN

- In de accu ontstaat ontvlambaar gas (waterstofgas). Zorg ervoor dat er geen vonken of vlammen in contact komen met de accu, daar deze brand of een explosie kunnen veroorzaken.
- Laat de machine die starthulp verleent geen contact maken met de machine die niet wil starten.
- Draag een veiligheidsbril en rubberen handschoenen wanneer u startkabels gebruikt om de motor te starten.
- De klemmen van de startkabels mogen niet met elkaar in contact komen als de kabels aangesloten zijn op een accu.
- Let altijd goed op wat de positieve (+) en wat de negatieve (-) kabel is bij het aansluiten van de startkabels. De negatieve kabel kan vonken slaan als deze in contact komt met het bovenwerk (haak enz.) van de machine die niet wil starten. Sluit de startkabel aan op een aardingsvlak, zo ver mogelijk van de accu verwijderd.
- Probeer de machine niet te starten via een andere stroomtoevoer als de accuvloeistof bevroren is.



1. ACCU
2. BOUT

BELANGRIJK

- Gebruik in de machine die starthulp verleent een accu met dezelfde capaciteit als de accu van de machine die niet wil starten.
- Kies startkabels en klemmen die qua formaat passen bij de accu.
- Gebruik geen beschadigde startkabels: bijv. beschadigde isolatie, beschadigde klemmen, schade door corrosie.
- Sluit de klemmen goed aan.
- Controleer of de veiligheidsblokkeerhendel VERGRENDELD is.
- Controleer of de bedieningshendels in de neutrale stand staan.
- De contactsleutel van zowel de machine die hulp biedt als van de machine die niet wil starten moet op OFF (uit) staan. Is dit niet het geval, dan kunnen de machines onverwacht bewegen en een ongeluk veroorzaken.

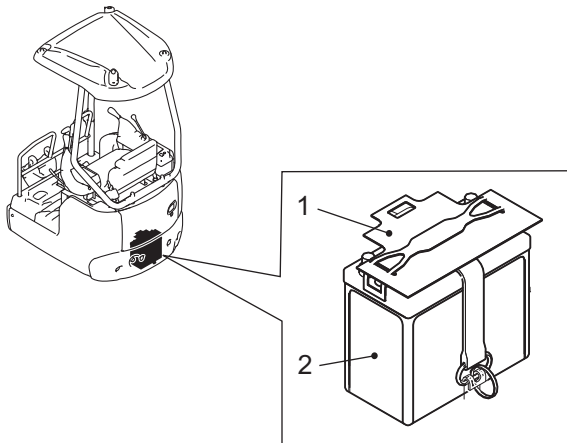
D. STARTKABELS AANSLUITEN/AFKOPPELEN

Zorg ervoor dat de contactsleutel in de positie OFF staat voordat u de startkabels aansluit. Volg de onderstaande stappen om de startkabels aan te sluiten en af te koppelen.

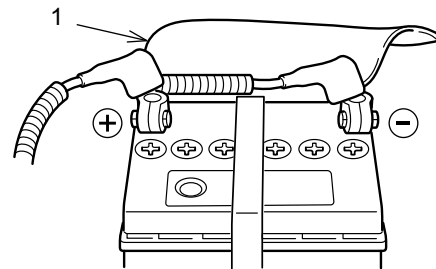


STARTKABELS AANSLUITEN/AFKOPPELEN

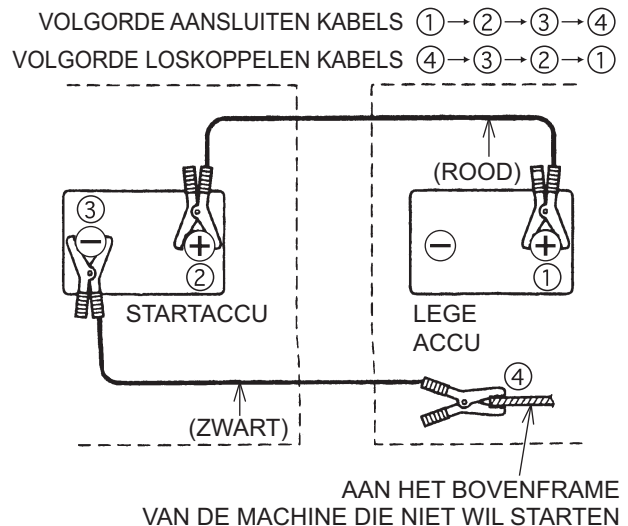
- Door verkeerd aangesloten startkabels kan de accu exploderen.
- De startspanning van deze machine bedraagt 12 Volt. Daarom moet de spanning van de startaccu ook 12 Volt bedragen. De toepassing van het hoge voltage dat voor bijv. lasapparaten wordt gebruikt kan schade aan het elektrische systeem veroorzaken.



1. AFDEKKING ACCU
2. ACCU



1. Zet het contactslot van beide machines op "OFF" (uit).
2. Verwijder de afdekking aan de linkerkant. Open vervolgens de afdekking onder de stoel.
3. Verwijder de afdekking (1) van de accupolen.
4. Sluit de startkabel (rood) aan op de positieve (+) pool van de accu van de machine die niet wil starten.
5. Sluit de clip aan het andere uiteinde van de positieve (+) startkabel (rood) aan op de positieve (+) pool van de accu van het andere voertuig.
6. Sluit de startkabel (zwart) aan op de negatieve (-) pool van de accu van de machine die starthulp biedt.
7. Sluit de clip van het andere uiteinde van de negatieve (-) startkabel (zwart) aan op het bovenframe van de machine die niet wil starten, uit de buurt van de accu.
8. Start de motor van het voertuig dat starthulp verleent en laat hem ca. 10 minuten op een hoog vrijlooptoerental lopen.
9. Start de motor van de machine die niet wil starten.
10. Zodra de motor van de machine die niet wilde starten gestart is, verwijdert u de startkabels in de omgekeerde volgorde dan hierboven beschreven.
11. Zoek en verhelp de oorzaak van het probleem met het oplaadsysteem van de machine die niet wilde starten.



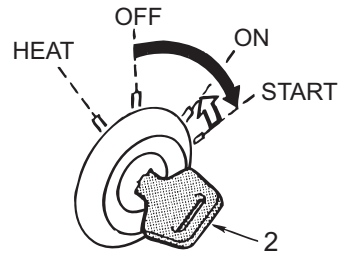
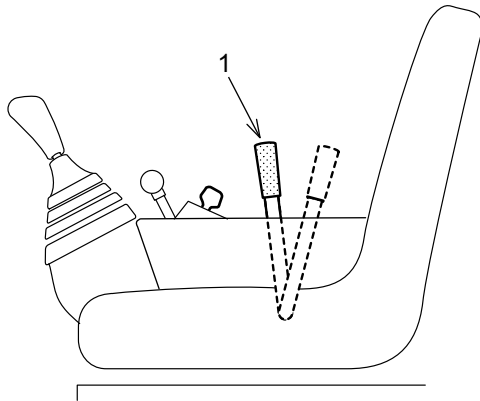
3. WERKEN MET DE MACHINE

3.1.5 MOTOR VAN DE MACHINE UITSCHAKELEN

Laat de motor minstens 5 minuten op een laag toerental lopen voor u hem uitschakelt.

▲ OPGELET

Wanneer de motor wordt uitgeschakeld bij een hoog toerental, dan stijgt de temperatuur van de motor snel, waardoor onder andere de kwaliteit van de motorolie en pakkingen afneemt.



LAGE VRIJLOOPSTAND

1. Plaats het uitrustingsstuk op de grond voordat u de motor uitschakelt.
2. Zet de veiligheidsblokkeerhendel altijd in de stand "VERGRENDELD" (omhoog) voordat u de cabine verlaat.
3. Duw de gashendel (1) helemaal naar voren naar de lage snelheidsstand en laat de motor 5 minuten lopen om de temperatuur van de koelvloeistof te laten dalen.
4. Draai de contactsleutel (2) naar OFF om de motor uit te schakelen.
5. Trek de contactsleutel uit het contactslot (2).

3.1.6 INSPECTIE NA HET STARTEN VAN DE MOTOR

Controleer de volgende punten na het starten van de motor.

WAARSCHUWING

- Door het onbedoeld aanraken van de bedieningshendels kan de machine een plotselinge beweging maken. Zet de veiligheidsblokkeerhendel altijd in de stand "VERGRENDELD" voordat u de cabine verlaat.
- Er zijn risico's verbonden aan het inspecteren van de machine nadat de motor is gestart. Controleer goed of de omgeving veilig is.
- Wanneer onderhoud of reparatie nodig is, schakel dan altijd de motor uit en plaats de waarschuwingsbordjes "MOTOR NIET STARTEN!", "NIET GEBRUIKEN" en "INSPECTIE/ONDERHOUD IN UITVOERING" op opvallende plaatsen.

BELANGRIJK

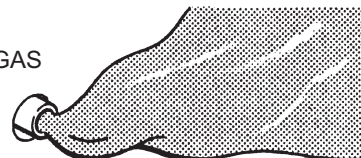
- Belast een nieuwe motor nooit te zwaar tijdens de eerste 50 bedrijfsuren.
- Verzekert u ervan dat er geen waarschuwingslampjes branden.
- Luister goed of u een abnormaal geluid hoort.
- Controleer of de motor olie of koelwater lekt.
- Laat de machine gedurende circa 5 minuten warmdraaien zonder belasting. Hierdoor wordt de motor warm en stroomt er olie naar alle onderdelen

A. KLEUR UITLAATGAS, ABNORMALE GELUIDEN, GEUR

Controleer de volgende zaken terwijl de motor wordt bediend:

1. Controleer of de uitlaatgassen een afwijkende kleur hebben terwijl de motor wordt bediend. Laat de machine niet constant werken als de uitlaatgassen zwart zijn. Zwarte uitlaatgassen zijn een teken van een te rijk brandstof/lucht mengsel. Controleer de motor en geef de motor een onderhoudsbeurt als dit het geval is.
2. Stop onmiddellijk met werken als er een abnormaal geluid klinkt. Ga na wat de oorzaak is van het geluid en voer de benodigde reparaties uit.
3. Vermijd snelheden waarbij resonantietrilling optreedt. Bij bepaalde rotatiesnelheden kunnen trillingen soms extreem worden door resonantie. Vermijd een dergelijke snelheid. Onderdelen kunnen beschadigd raken door trillingen.
4. Schakel de motor onmiddellijk uit als er brandlucht of rook wordt waargenomen. Controleer de machine op afwijkingen en voer de benodigde reparaties uit voordat de machine weer wordt gebruikt.

KLEUR
UITLAATGAS



GELUID



ROOK



3. WERKEN MET DE MACHINE

BELANGRIJK

Als u tijdens de inspectie afwijkingen ontdekt, parkeer de machine dan op een veilige plek, schakel de motor uit en neem contact op met een erkende KOBELCO-dealer of -distributeur voor het laten uitvoeren van een inspectie en reparatie.

B. ALLE SCHAKELAARS EN HENDELS CONTROLEREN

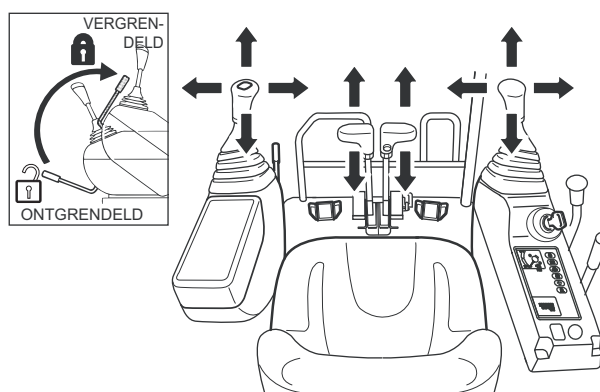
Controleer de volgende zaken nadat de motor is opgewarmd.

BELANGRIJK

De juiste temperatuur voor de hydraulische olie ligt tussen de 50 en 80 °C. Laat de temperatuur van de hydraulische olie tot ten minste 20 °C oplopen voordat u met de werkzaamheden begint als u bij koud weer moet werken. Hierdoor wordt de levensduur van de machine verlengd.

B.1 VEILIGHEIDSBLOKKEERHENDEL

1. Zet de veiligheidsblokkeerhendel in stand "VERGRENDELD" (omhoog) terwijl de motor loopt.
2. Beweeg alle bedieningshendels.
3. Verzekert u ervan dat de functies niet werken als de veiligheidsblokkeerhendel in de positie "VERGRENDELD" (omhoog) staat.
4. Beweeg de rijhendels om u ervan te verzekeren dat de machine niet beweegt.



BELANGRIJK

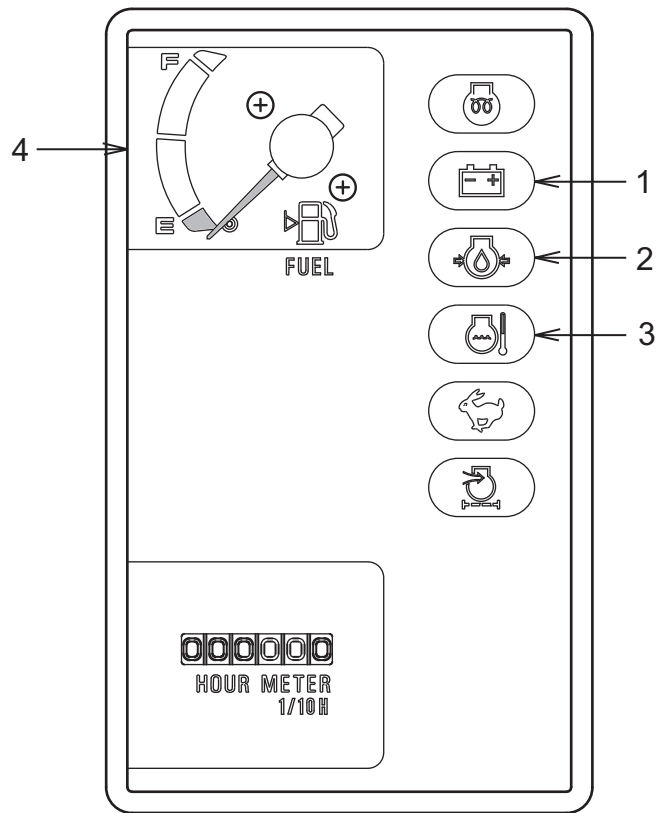
Als u een fout vaststelt, moet u de motor onmiddellijk uitschakelen. Neem contact op met een erkende KOBELCO-dealer of -distributeur en laat de machine repareren om onverwachte bewegingen in de toekomst te voorkomen.

BELANGRIJK

Als de veiligheidsblokkeerhendel is vergrendeld is het nog steeds mogelijk om de giek te zwenken en het schuifblad te bewegen.

C. CONTROLEPANEEL (INSTRUMENTENPANEEL) CONTROLEREN

Controleer alle meters en indicatielampjes op het instrumentenpaneel nadat de motor is gestart. Het rode indicatielampje (1) voor de acculading gaat branden als de accu niet laadt. Controleer het elektrisch systeem. Het rode indicatielampje (2) gaat branden als de motoroliedruk te laag is. Controleer of de motortemperatuurmeter (3) en brandstofmeter (4) goed werken.



3. WERKEN MET DE MACHINE

3.1.7 MACHINE OPWARMEN

A. MOTOR OPWARMEN



- Trek niet snel op voordat de motor goed is warmgedraaid.
- Laat de motor niet langer dan 20 minuten onbelast in de vrijloopstand draaien. Dit kan defecten of storingen veroorzaken in de motor.

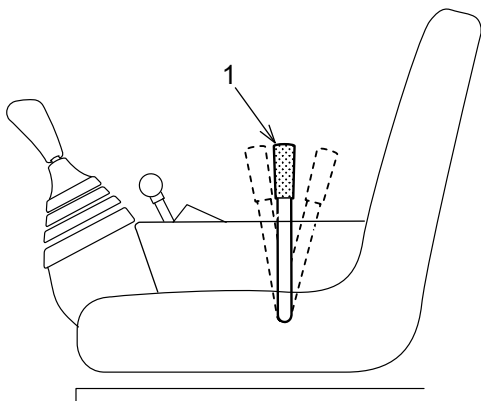
Zet de gashendel in de middelste stand tussen de lage en hoge vrijloopstand. Bedien de machine gedurende circa 5 minuten zonder belasting.

B. HYDRAULISCHE OLIE OPWARMEN



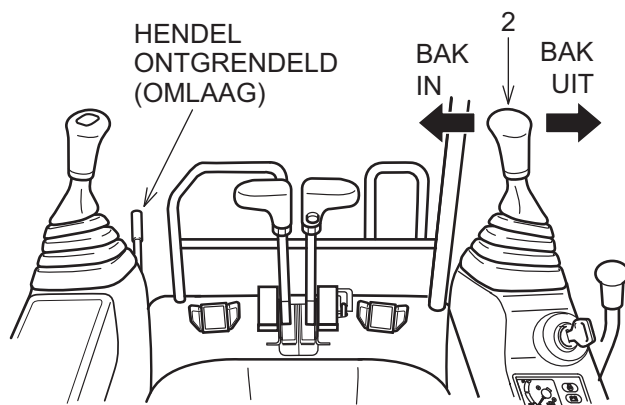
LETSEL VERMIJDEN

In extreem koude omgevingen kan het nodig zijn om de opwarmtijd te verlengen, om ervoor te zorgen dat er goed en veilig gewerkt kan worden. Als de machine wordt gebruikt met koude hydraulische olie kan de machine traag of op een onverwachte manier reageren. Koude hydraulische olie smeert de hydraulische onderdelen onvoldoende, waardoor de levensduur van de machine wordt verkort.



MIDDELSTE SNELHEIDSSTAND

1. GASHENDEL
2. ONTGRENDELINGSHENDEL



De temperatuur van de hydraulische olie moet tussen 50 - 80 °C liggen. Voer geen werkzaamheden uit met de machine als de temperatuur van de hydraulische olie lager is dan 20 °C. Wanneer dit wel gebeurt, zal de levensduur van de hydraulische onderdelen worden verkort.

1. Zet de gashendel (1) in de stand "MIDDELSTE SNELHEID".
2. Zet de veiligheidsblokkeerhendel in de stand "ONTGRENDELD" (omlaag).
3. Laat de giek helemaal omhoog komen met de bedieningshendel.
4. Schuif de bak helemaal in of uit met de bedieningshendel, zie figuur rechts. Houd de hendel één minuut in deze stand. Laat de hendel (2) dan los en herhaal deze procedure na een minuut. Herhaal deze procedure ten minste 10 keer of totdat de temperatuur van de hydraulische olie warm genoeg is om de machine soepel te laten werken.
5. Nadat de hydraulische olie is opgewarmd moet elke cilinder langzaam een aantal keer in en uit worden geschoven. Activeer vervolgens de rij- en zwenkmotoren om het opwarmen af te ronden.

BELANGRIJK

Nadat de motor is opgewarmd, moet ook de hydraulische olie worden opgewarmd voor de beste prestaties.

3.1.8 WERKEN MET DE MACHINE

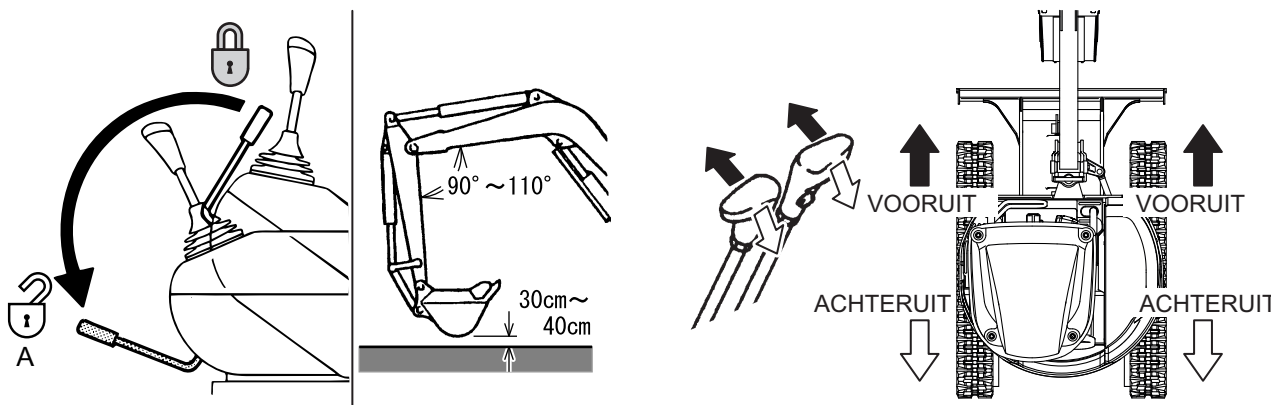
De volgende instructies bieden een overzicht van de basisfuncties van alle hydraulische bedieningselementen. Het gebruik van deze instructies en praktische oefeningen met een machine helpen de machinist de machine efficiënter te gebruiken. Elke machinist moet deze basisinstructies en alle veiligheidsinstructies in deze handleiding en op de machine aandachtig lezen en begrijpen voordat hij met deze machine begint te werken.

A. RIJDEN MET DE MACHINE**WAARSCHUWING**

- Controleer waar de rijmotor zicht bevindt voor u begint te rijden. Als de rijmotor zich aan de voorkant bevindt, dan is de rijbediening omgekeerd.
- Schakel de claxon in om personen in het werkgebied te waarschuwen.
- Zorg dat de machine en het uitrustingsstuk zich op veilige afstand van omstanders en obstakels bevinden voordat u de bedieningshendels en -pedalen gebruikt.

OPGELET

Indien tijdens het gebruik iets abnormaals wordt vastgesteld, dan moet de machine onmiddellijk worden stilgezet en de oorzaak worden onderzocht om de nodige maatregelen te kunnen treffen.

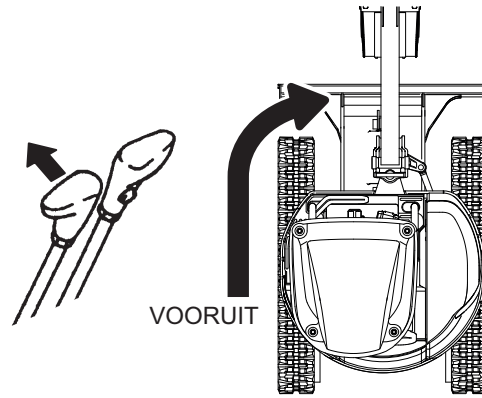
A.1 VOORUIT/ACHTERUIT RIJDEN

1. Controleer of de veiligheidsblokkeerhendel VERGRENDELDE (omlaag) is. Beweeg de bedieningshendels voor de giek, de graafarm en de bak om de uitrustingsstukken op te tillen.
2. Trek aan de bedieningshendel om het schuifblad op te tillen.
3. Om de machine vooruit te bewegen, duwt u beide rijhendels (rechts en links) naar de voorkant van de machine. Om achteruit te rijden, trekt u beide rijhendels achteruit.
De rijnsnelheid verandert afhankelijk van hoever u de hendels duwt of trekt.

3. WERKEN MET DE MACHINE

A.2 DRAAIEN

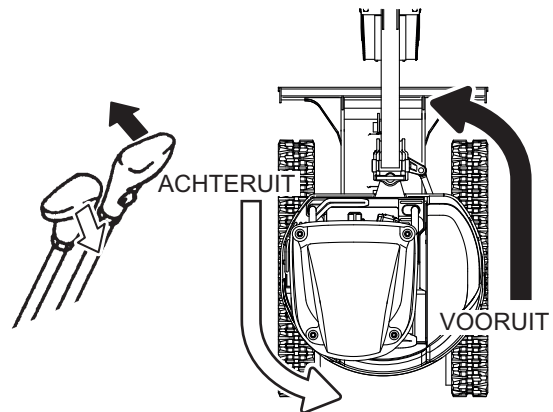
- Duw de linker rijhendel vooruit om de machine naar RECHTS te doen draaien.
- Duw de rechter rijhendel vooruit om de machine naar LINKS te doen draaien.
- Trek de linker rijhendel achteruit om de machine achteruit naar LINKS te doen draaien.
- Trek de rechter rijhendel achteruit om de machine achteruit naar RECHTS te doen draaien.



A.3 OP DE PLEK DRAAIEN

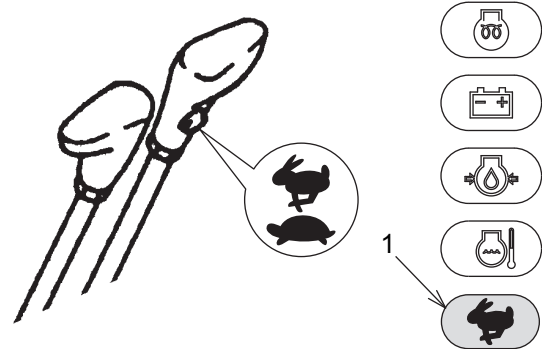
Om de machine op de plek naar links te laten draaien, trekt u de linker rijhendel achteruit en duwt u de rechter rijhendel vooruit.

Om de machine op de plek naar rechts te laten draaien, trekt u de rechter rijhendel achteruit en duwt u de linker rijhendel vooruit.



A.4 VERANDEREN VAN RIJSNELHEID (LAAG/ HOOG)

1. Voor een HOGE rijsnelheid drukt u één keer op de keuzetoets rijsnelheid voordat u de rijhendels en -pedalen bedient. Het indicatielampje met de haas (1) gaat branden op het instrumentenpaneel.
2. Begin met rijden door de rijhendels of -pedalen te gebruiken.
3. Om terug te schakelen naar een LAGE rijsnelheid, stopt u met rijden en drukt u één keer op de keuzetoets rijsnelheid.



BELANGRIJK

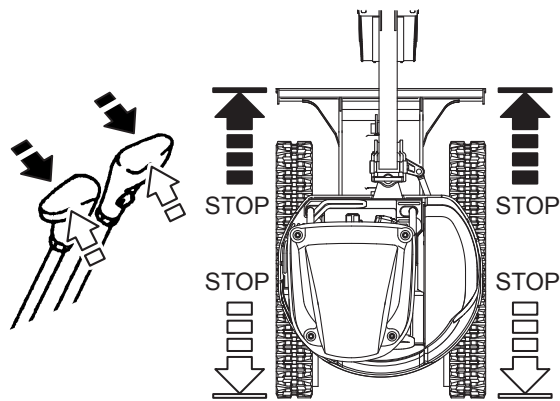
Als de contactsleutel naar "OFF" wordt gedraaid, wordt de rijsnelheid altijd automatisch teruggeschakeld naar LAAG.

B. STOPPEN MET RIJDEN



Als tijdens het rijden het uitrustingsstuk of de zwenkfunctie moeten worden bediend, doe dit dan langzaam.

Zet de linker en rechter rijhendel in de neutrale stand om de machine stil te zetten. Stop niet plotseling met rijden. Breng de machine zo langzaam mogelijk tot stilstand.



STOPPEN MET RIJDEN

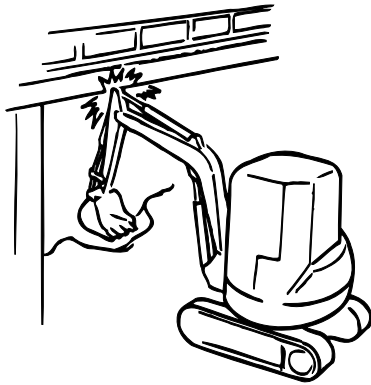
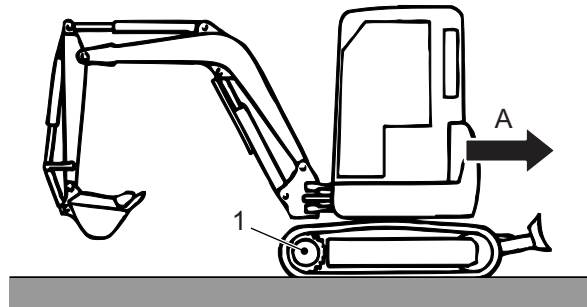
3. WERKEN MET DE MACHINE

C. VOORZORGSMAATREGELEN VOOR HET RIJDEN

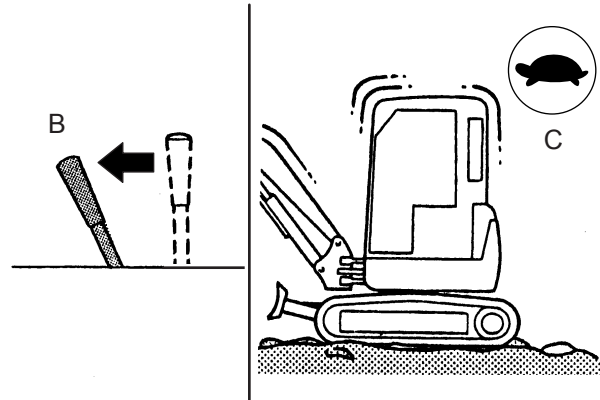


- Wanneer de machine in de berm rijdt of op een andere plaats maat weinig ruimte, maak dan gebruik van een vlaggenist om het verkeer te regelen.
- Laat geen andere personen plaatsnemen in of op de machine.

1. RIJMOTOR
- A. RIJRICHTING
- B. LAGE VRIJLOOPSTAND
- C. LAGE (1) SNELHEID



OMGEKEERDE RIJRICHTING

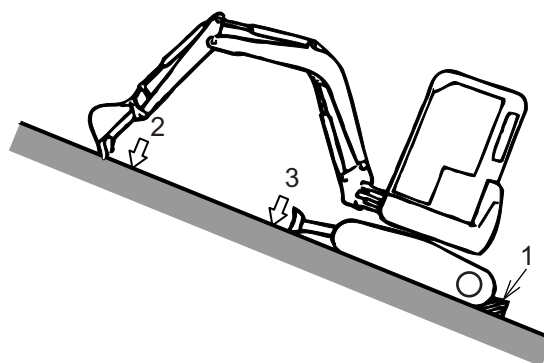
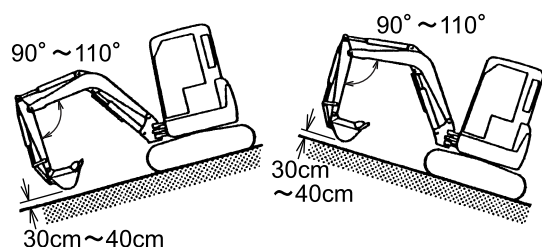
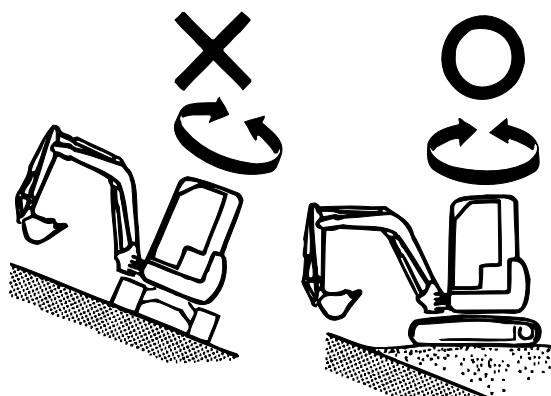
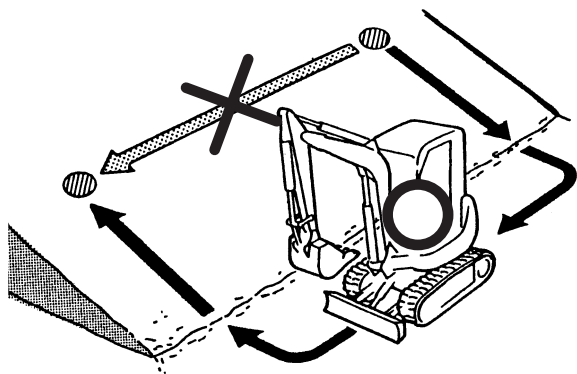


1. Controleer de plaats van de rijmotoren (1) voordat u begint met rijden. Rijd lange afstanden alleen met de rijmotoren aan de achterkant van de machine.
2. Rijd zoveel mogelijk over een vlakke en harde ondergrond en in een rechte lijn (of maak ruime bochten). Rijd afwisselend naar voren en naar achteren om de machine te draaien in plaats van één scherpe draai te maken.
3. Controleer de draagkracht van bruggen en bermen en versterk ze zo nodig.
4. Voorkom dat de machine bruggen of elektrische leidingen raakt.
5. Rijd over een oneffen terrein altijd in een lage (1) (C) snelheid om te voorkomen dat de machine te veel schokken moet opvangen.
6. Zorg ervoor dat geen grote of zware objecten in contact komen met de rijmotoren (1). Rijd ook niet over grote objecten, zoals bijvoorbeeld keien en stenen.
7. Rijd langzaam op een met sneeuw of ijs bedekte weg. Dit geldt ook voor starten, stoppen en zwenken.
8. Voordat de machine op of van een trailer wordt gereden moet alle modder van de rupsbanden worden verwijderd om te voorkomen dat de machine slijpt op de laadbrug. Raadpleeg "5.1 TRANSPORT VAN MACHINE VOORBEREIDEN" voor het gebruik van bijvoorbeeld een laadbrug.

D. WERKEN OP EEN HELLING



- Draai niet op een helling en rijd niet dwars op een helling. Rijd de helling af naar een vlak stuk grond en neem deze omweg met het oog op de veiligheid.
- Houd de bak tijdens het rijden 30 tot 40 cm boven de grond. Rijd niet achteruit een helling af.
- Laat onmiddellijk de bak zakken en ga op de rem staan als de machine begint te glijden of instabiel wordt.
- Wanneer er op een helling wordt gewerkt, bestaat het risico dat de machine uit balans raakt en kantelt/omrolt tijdens het zwenken. Het is gevaarlijk om op een helling met een volle bak aan de lage kant van de machine te zwenken. Egaliseer een deel van de helling zodat de machine op de helling zo recht mogelijk kan zwenken.
- Het op- of afrijden van een helling met een hoek van 30 graden of meer is niet toegestaan. De machine kan dan kantelen/omrollen.
- Als parkeren op een helling onvermijdelijk is, laat dan de bak op de grond zakken en plaats blokken achter de rupsen.



OP EEN HELLING

1. BLOK / 2. BAK / 3. SCHUIFBLAD

1. Het maximale hellingspercentage dat de machine aankan is 58% (30 graden).
2. Bedien de rijkhendels langzaam als u een helling afrijdt.
3. Rijd altijd langzaam op een helling. (1e versnelling)
4. Houd de bak 30 tot 40 cm boven de grond als u op een helling rijdt en rijd langzaam.
5. Plaats de bak/het uitrustingsstuk op de grond wanneer de motor stilvalt op een helling. Zorg ervoor dat alle bedieningshendels in de neutrale stand staan. Start dan de motor weer.
6. Als het lastig is om met behulp van de rijmotor een helling op te komen omdat de rupsbanden slippen, dan mag de graafarm worden gebruikt om de machine omhoog te trekken door de bak op de grond te zetten.
7. Als de machine op een helling wordt geparkeerd, ook al is dit maar voor een korte periode, plaats dan het uitrustingsstuk op de grond, zet alle bedieningshendels in de neutrale stand, zet de veiligheidsblokkeerhendel in de stand VERGRENDELD (omhoog) en plaats blokken achter de rupsbanden.

3. WERKEN MET DE MACHINE



LETSEL VERMIJDEN

- Parkeer de machine altijd op een harde, vlakke ondergrond.
- Als het parkeren op een helling onvermijdelijk is, moet de machine worden geplaatst zoals getoond op de figuur. Blokkeer de rupsbanden (1), graaf de tanden van de bak in de grond (2) en laat het schuifblad op de grond zakken. Op die manier worden ongewenste bewegingen van de machine vermeden.
- Zet de veiligheidsblokkeerhendel in de stand "vergrendeld" (omhoog) om te voorkomen dat de machine onverwacht beweegt.
- Schakel de motor uit voordat u de cabine/canopy verlaat.
- Als de machine langs de weg moet worden geparkeerd, plaats de machine dan in de berm, zodat het verkeer niet wordt gehinderd. Breng ook reflecterende waarschuwingstekens en markeringen aan op een veilige afstand van de machine om de weggebruikers te waarschuwen. Respecteer de lokale wetten en reglementen m.b.t. het afbakenen van werkgebieden en het plaatsen van waarschuwingstekens en borden.

BELANGRIJK

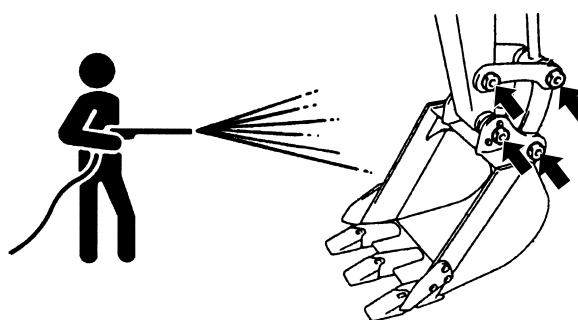
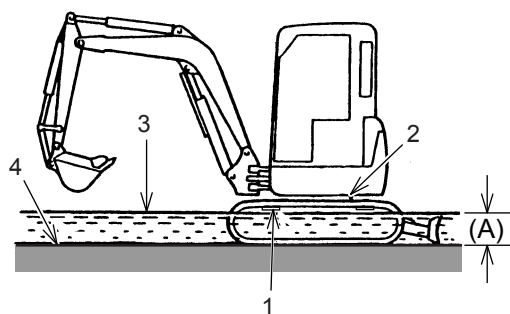
Als de hydraulische olie niet warm genoeg is, dan kan het oprijden van een helling problemen geven. Zorg dat de machine warm genoeg is voordat u een helling oprijdt.

E. GEBRUIK VAN DE MACHINE IN WATER



Zorg ervoor dat het lager en de pignon van het zwenkwerk of de draaikoppeling niet ondergedompeld worden in water of modder.

Als de machine tot aan het zwenkwerklager in water of modder komt te staan, kunnen het lager en andere onderdelen van het zwenkwerk versneld slijten. Gebruik een vetpistool om het zwenkwerklager van vet te voorzien.



SMEERPUNTEN

1. RUPSGELEIDER / 2. ZWENKWERKLAGER
3. WATEROPPERVLAK / 4. RIVIERBEDDING

1. Als de bedding vlak is en het water langzaam stroomt, mag de machine worden gebruikt in water waarvan het niveau (A) tot de rupsgeleider komt.
2. Wees voorzichtig als de machine in water wordt gebruikt. Controleer met de bak of de rivierbedding zacht is.
3. Maak de machine grondig schoon als deze in zout water is gebruikt om het zout weg te spoelen.
4. Smeer de bakpennen en lagerbus elke 4 uur wanneer er in natte omstandigheden wordt gewerkt. Smeer de onderdelen met behulp van een vetpistool tot het vet naarbuiten komt.

F. GEBRUIK VAN DE MACHINE OP EEN ZACHTE ONDERGROND

Bij het werken op een zachte ondergrond, kan de machine wegzakken. Let tijdens het werken altijd op de gesteldheid van de ondergrond om te voorkomen dat de machine vast komt te zitten.

F.1 MACHINE LOSKRIJGEN UIT ZACHTE ONDERGROND



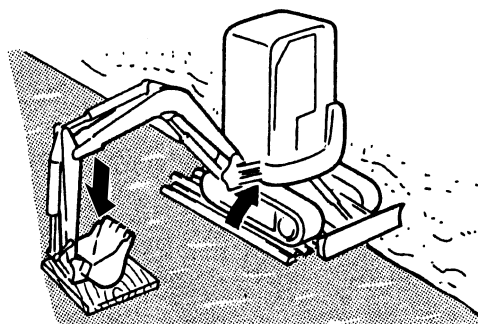
LETSEL VERMIJDEN

Een vastzittende machine proberen los te krijgen kan gevaarlijk zijn. Vermijd werkzaamheden op zachte ondergrond. De machinist van de machine moet voorzichtig zijn zichzelf of andere personen niet te verwonden bij zijn pogingen om de machine te los te krijgen

Vermijd indien mogelijk het rijden op zachte ondergrond. Zorg ervoor dat u niet vast komt te zitten in de modder. Als de machine vast komt te zitten in de modder, kunt u als volgt loskomen.

F.2 ÉÉN RUPS BAND ZIT VAST IN DE MODDER

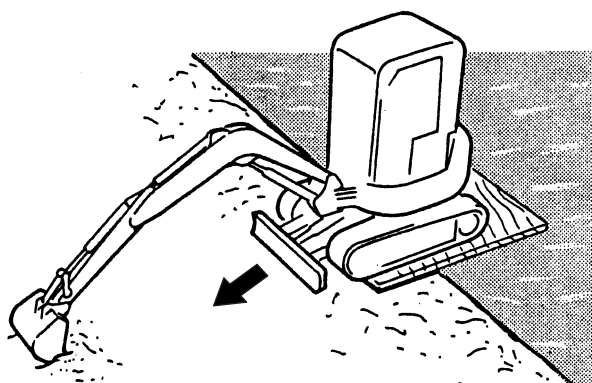
Als de rups aan één kant van de machine vast komt te zitten in de modder, legt u blokken of platen op de modder als ondergrond. Vorm een hoek van 90 tot 110 graden tussen de giek en de graafarm en druk met de onderkant van de bak op de grond om de machine op te tillen en op de blokken of platen te laten klimmen.



Als de machine met de giek en graafarm wordt opgetild, duw dan met de onderkant van de bak en niet de tanden op de grond. Til het schuifblad op en zorg dat de giek en graafarm in een hoek van 90 tot 110 graden t.o.v. elkaar staan.

F.3 BEIDE RUPS BANDEN ZITTEN VAST IN DE MODDER

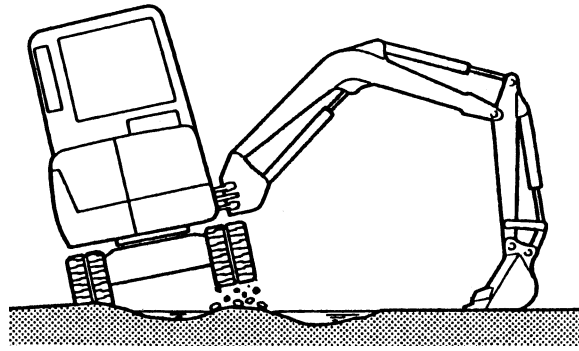
Als beide rupsen vast komen te zitten in de modder en de machine niet kan bewegen omdat ze wegglijdt, plaatst u blokken en platen, zoals beschreven in de bovenstaande sectie. Graaf met de bak in een stuk harde grond. Activeer dan de bakbediening om de machine naar de harde grond te trekken. Als dit niet mogelijk is, moet u professionele hulp invoeren om de machine los te krijgen.



3. WERKEN MET DE MACHINE

Als de machine niet kan rijden omdat ze vast zit in modder, zand, grind of zachte grond, tilt u elke rupsband op door de bak op de grond te plaatsen en met de giek en de graafarm tegen de grond te drukken. Til de rupsband een beetje van de grond. Schraap de modder, het zand of het grind van de rupsplaten.

Het materiaal kan verwijderd worden door de rupsen vooruit en achteruit te laten draaien terwijl ze opgetild zijn.



⚠ OPGELET

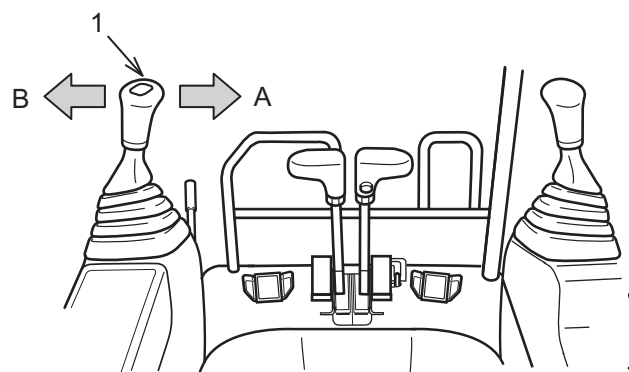
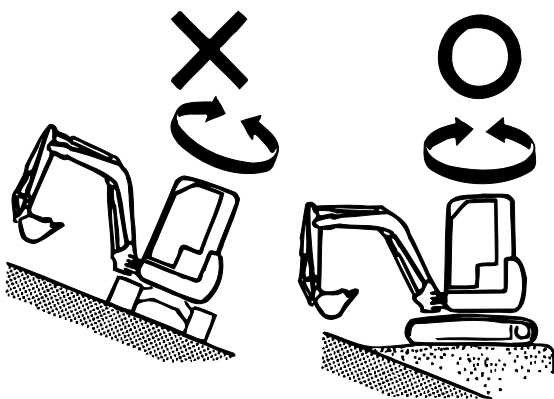
Bedien de machine vanaf de bestuurdersstoel. Andere personen mogen de machine niet betreden.

G. ZWENKEN

⚠ WAARSCHUWING

LETSEL OF DE DOOD VERMIJDEN

- Het gebruik van deze machine op een schuine ondergrond of een helling kan ervoor zorgen dat de machine instabiel wordt of uit balans raakt.
- Zorg ervoor dat er zich geen personen of obstakels binnen het zwenkbereik van de machine bevinden voordat u gaat zwenken.
- Werk steeds omhoog en omlaag, maar nooit dwars op een helling.
- Zwenk of draai de machine niet op een helling.
- Bedien de bedieningshendels zeer voorzichtig om abrupte bewegingen te vermijden die de machine kunnen doen slippen of kantelen.
- Maak een vlak platform waarop de machine kan staan.
- Maak gebruik van een vlaggenist om aanwijzingen te geven tijdens de werkzaamheden.



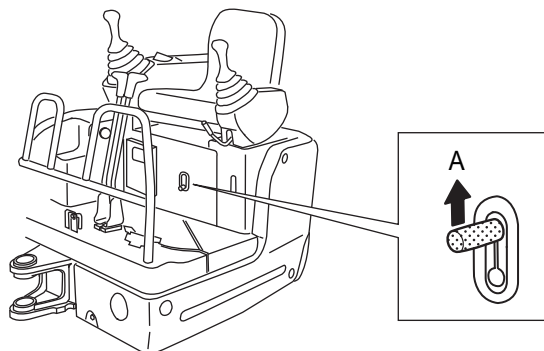
1. LINKER BEDIENINGSHENDEL
A. RECHTS ZWENKEN
B. LINKS ZWENKEN

3.1.9 BREEDTE MACHINE AANPASSEN (BREEDTE RUPSFRAME)

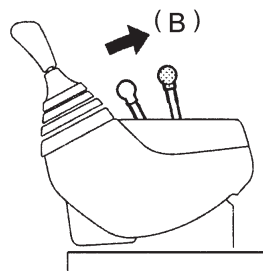
BELANGRIJK

Verander de breedte van de machine op een vlakke, harde ondergrond zonder obstakels.

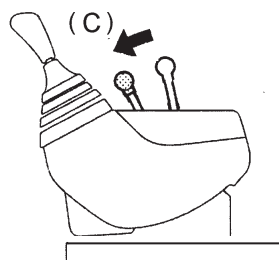
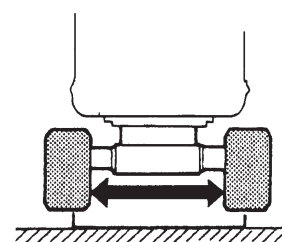
Til de machine op als u de breedte van het rupsframe wilt aanpassen. Anders kunnen het rupsframe en de cilinder voor het aanpassen van de breedte beschadigd raken.

A. BREEDTE RUPSFRAME

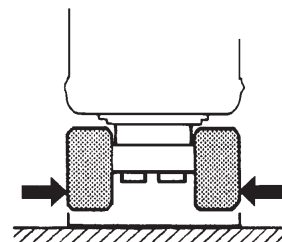
1. Til de body van de machine op zoals getoond in de figuur.
2. Zet de hendel voor het aanpassen van het rupsframe/schuifblad in stand (A) (stand voor framebreedte).
3. Uitschuiven
Zet de hendel voor het aanpassen van de breedte van het rupsframe/schuifblad in stand (B) (stand voor uitschuiven rupsframe) om de machine breder te maken (breedte rupsframe).
4. Inschuiven
Zet de hendel voor het aanpassen van de breedte van het rupsframe/schuifblad in stand (C) (stand voor inschuiven rupsframe) om de machine smaller te maken (breedte rupsframe).



UITSCHUIVEN

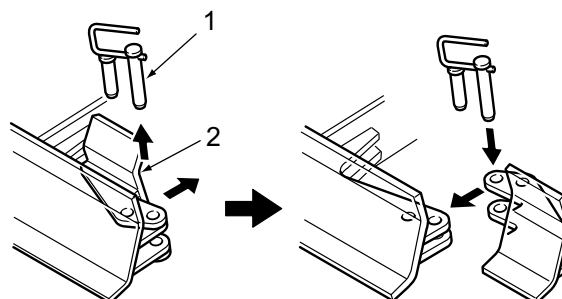


INSCHUIVEN

**B. BREEDTE SCHUIFBLAD AANPASSEN**

De breedte van het schuifblad kan worden aangepast; pas de breedte van het schuifblad naar behoefte aan.

1. Verwijder de pin (1) en de plaat (2).
2. Draai de plaat (2) om en lijn de gaten in de plaat uit met de gaten in het blad.
3. Plaats de pen (1) om de plaat (2) vast te zetten.



3. WERKEN MET DE MACHINE

C. HET SCHUIFBLAD GEBRUIKEN

1. Het schuifblad wordt gebruikt om grond terug te schuiven in een sleuf of om grond te egaliseren.
2. Schraap aarde die voor of naast de machine op de grond ligt met het schuifblad. Gebruik het schuifblad om een sleuf dicht te gooien. Stel de hoogte van het schuifblad in met de bedieningshendel voor het schuifblad om te voorkomen dat de motor overbelast raakt.

3.1.10 TIPS VOOR MEER EFFICIËNTIE

WAARSCHUWING

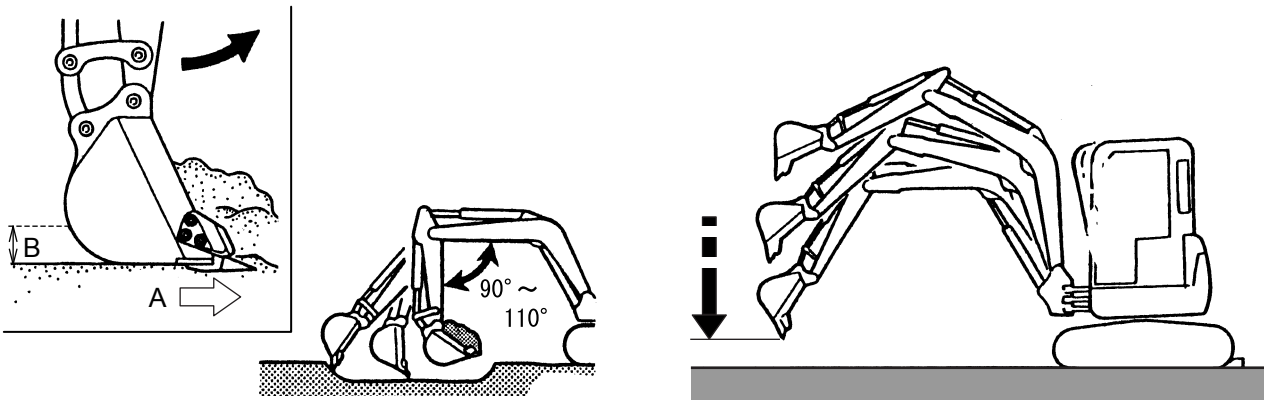
Wanneer er op een helling wordt gewerkt, bestaat het risico dat de machine uit balans raakt en kantelt/omrolt tijdens het zwenken. Het is gevaarlijk om op een helling met een volle bak aan de lage kant van de machine te zwenken. Egaliseer een deel van de helling zodat de machine op de helling zo recht mogelijk kan zwenken. Zorg voor veiligheid in het werkgebied voordat u de machine zwenkt.

BELANGRIJK

U kunt de machine ook voor meer doeleinden inzetten door gebruik te maken van verschillende optionele uitrustingsstukken.

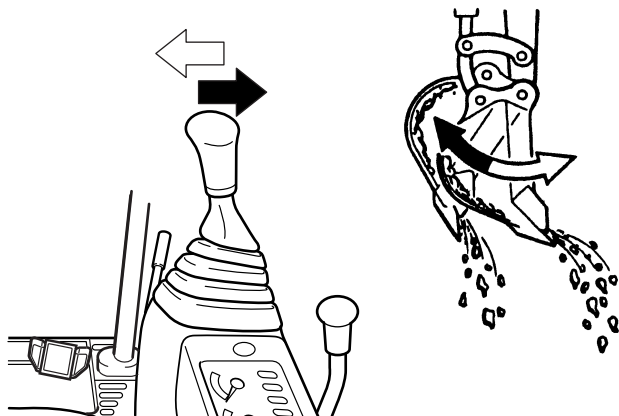
Zie sectie "4.13 OVERIG ONDERHOUD - UITGEVOERD WANNEER NODIG" voor het vervangen van de bak.

A. GRAVEN



A: GRAAFRICHTING
B: ONDIEP

1. Het gebruik van de graafarm
Beweeg de bak op geringe diepte en gebruik vooral de graafarm en de bedieningshendel voor de bak om de bak te vullen. Als u de bak te diep laat graven, wordt er minder efficiënt gegraven.
2. Positie voor maximale graafkracht
De bak biedt maximale graafkracht als de graafarm en de giek in een hoek van 90 tot 110 graden t.o.v. elkaar staan. Werk langzaam voor een maximale graafkracht.

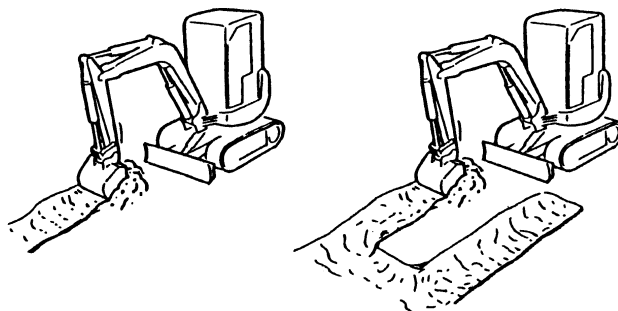


3. **Richting van de baktanden**
De tanden van de bak moeten altijd wijzen in de graafrichting van de machine. Beweeg de bak op geringe diepte voor een verminderde graafweerstand en om te voorkomen dat de baktanden beschadigd raken.
4. **De giek op een vloeiende manier gebruiken**
Begin en eindig de beweging van de giek altijd met een vloeiende, voorzichtige beweging van de bedieningshendel. Maak geen plotselinge start- en stopbewegingen. Breng een giek die neer wordt gelaten niet plotseling tot stilstand. De machine en onderdelen worden hierdoor zwaar belast.
5. **Zand en aarde van de bak verwijderen**
Breng de arm in een bijna horizontale positie en zet de bak in de losstand. Als zand en grond er niet uitvallen, beweegt u de bakhendel een paar keer naar rechts en naar links.

A.1 SLEUVEN GRAVEN

Voor het efficiënt graven van sleuven zet u de machine parallel naast de te graven sleuf en laat u de bak en graafarm soepel bewegen.

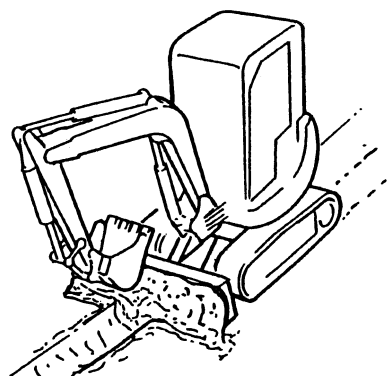
Bij het graven van een brede sleuf, graaft u eerst de zijkanalen en dan het middelste deel.



3

A.2 HET SCHUIFBLAD GEBRUIKEN

1. Het schuifblad wordt gebruikt om grond terug te schuiven in een sleuf of om grond te egaliseren.
2. Schraap aarde die voor of naast de machine op de grond ligt met het schuifblad. Gebruik het schuifblad om een sleuf dicht te gooien. Stel de hoogte van het schuifblad in met de bedieningshendel voor het schuifblad om te voorkomen dat de motor overbelast raakt.



3. WERKEN MET DE MACHINE

A.3 EXCENTRISCH GRAVEN



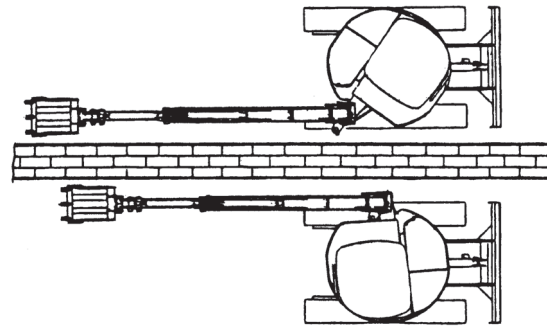
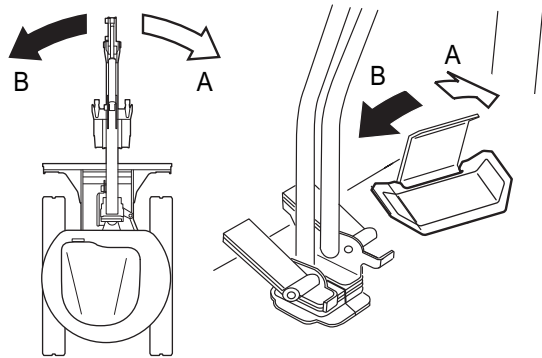
Omdat de machine bij het zwenken van de giek een groter bereik heeft, moet altijd goed op de omgeving worden gelet bij het bedienen van het uitrustingsstuk.

Door de linker- en rechterkant van het zwenkpedaal afwisselend in te drukken zwenkt de giek naar link en rechts. Hierdoor is het mogelijk om excentrisch te graven als de ruimte beperkt is.

Als op de linkerkant van het zwenkpedaal wordt gedrukt, zwenkt de giek naar links. Als op de rechterkant van het zwenkpedaal wordt gedrukt, zwenkt de giek naar rechts.

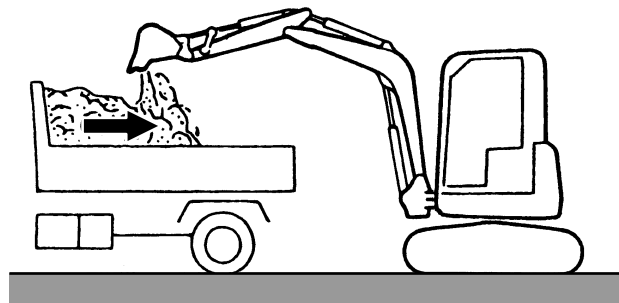
Het voordeel van deze functie is dat hierdoor excentrisch kan worden gegraven, zoals getoond in de figuur.

- A. RECHTS ZWENKEN
- B. LINKS ZWENKEN

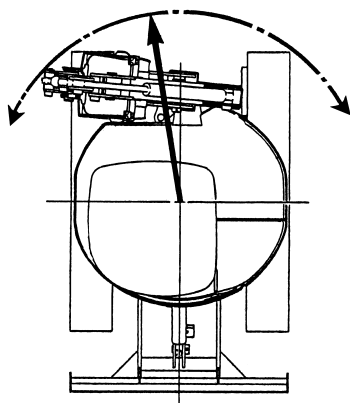


B. LADEN

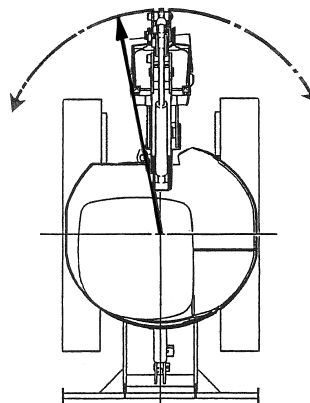
1. Er kan efficiënter worden gewerkt wanneer de kipauto zo wordt geplaatst dat de zwenkafstand minimaal is. Zorg daarbij voor goed zicht.
2. Men kan het beste beginnen met laden aan de voorkant van de bak van de kipauto. Het laden gaat gemakkelijker en er kan meer grond worden geladen.



C. MINIMALE ZWENKPOSITIE



INGEKLAPTE GIEK



GIEK NAAR VOREN

1. Schuif de graafarmcilinder en de bakcilinder zo ver mogelijk uit en klap de bak in.
2. Schuif de giekcilinder zo ver mogelijk uit.
3. Druk de linkerkant van het zwenkpedaal in en laat de giek helemaal naar links zwenken.
4. Gebruik de bedieningshendel om het bovenframe te zwenken.

3

BELANGRIJK

Let tijdens het zwenken goed op dat het uitrustingsstuk nergens mee in aanraking komt.

C.1 WERKEN IN EEN BEPERKTE RUIMTE

Het is mogelijk om in een smalle of beperkte ruimte te zwenken door de bak in te klappen zoals getoond in de figuur.

MINIMALE ZWENKRADIUS

GIEK	TYPE	
	Canopy	Cabine
Ingeklapte giek	1.320 (Links 65 graden)	1.600 (Links 65 graden)
Giek naar voren	1.560	1.890

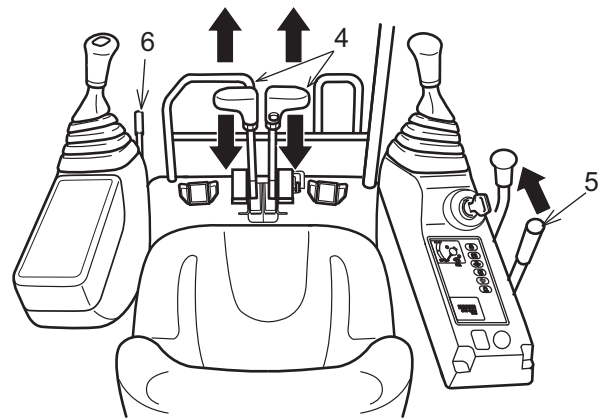
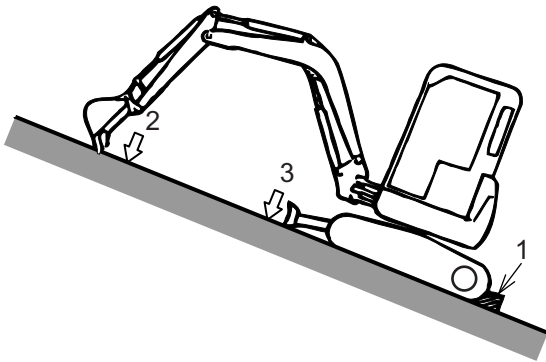
Eenheid: mm

3. WERKEN MET DE MACHINE

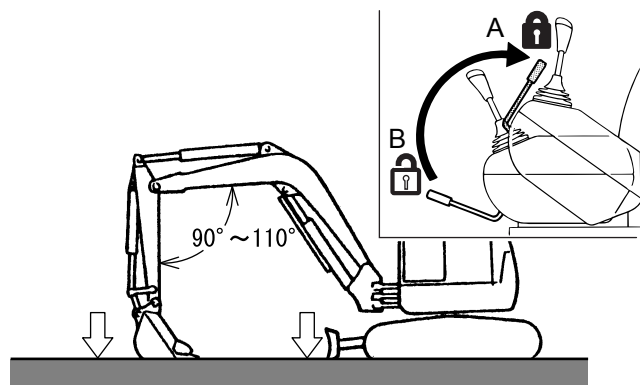
3.1.11 MACHINE PARKEREN



- Parkeer de machine op een vlakke, vaste ondergrond.
- Parkeer niet op een helling.
- Als parkeren op een helling onvermijdelijk is, graaf de baktanden dan in de grond en plaats blokken achter de rupsbanden (1).
- Zet de veiligheidsblokkeerhendel in de stand "VERGRENDELD" om te voorkomen dat de machine onverwacht beweegt als de hendels worden aangeraakt en schakel de motor uit.



1. Zet beide rijhendels (4) in de "NEUTRALE" positie.
2. Zet de gashendel (5) in de "LAGE VRIJLOOPSTAND".
3. Plaats de bak (2) op de grond.
4. Plaats het schuifblad (3) op de grond.
5. Plaats blokken achter de rupsbanden.
6. Zet de veiligheidsblokkeerhendel (6) in de stand "VERGRENDELD" (A).

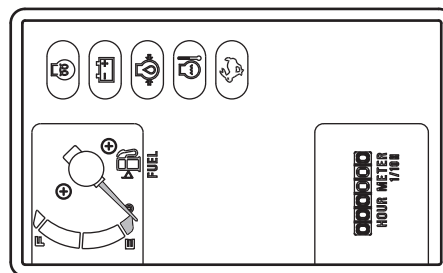


- A. VERGRENDELD
B. ONTGRENDELD

3.1.12 MACHINE CONTROLEREN TIJDENS HET WERKEN

Kijk regelmatig naar het controlepaneel (instrumentenpaneel) om te zien of er waarschuwings- of indicatielampjes branden.

1. Als het brandstofpeil laag is, vul dan de tank helemaal bij nadat de motor is uitgeschakeld.
2. Rijd de machine naar een veilige plaats als de temperatuurmeter voor de motorkoelvloeistof in de buurt van de H staat of wanneer het koelvloeistoflampje brandt. Laat de motor bij lage snelheid draaien om de motor af te koelen. Raadpleeg "4.12 TABEL INSPECTIE EN ONDERHOUD" voor informatie over preventief onderhoud.
3. Rijd de machine naar een veilige plaats als het motoroliedrukklampje brandt. Schakel de motor onmiddellijk uit en voer de benodigde reparaties uit voordat de machine weer wordt gebruikt. Raadpleeg "4.12 TABEL INSPECTIE EN ONDERHOUD" voor informatie over preventief onderhoud.



3.1.13 VOORZORGSMAATREGELEN NA GEBRUIK

1. Controleer of er olie of koelvloeistof lekt. Controleer het hulpstuk, de buitenkant van de machine en de componenten van het rijstelsysteem. Repareer eventuele defecten voordat de machine weer wordt gebruikt.
2. Vul de brandstoftank. Maak de brandstoftank echter niet te vol (tot aan de rand van de tank) om te vermijden dat de tank overloopt als gevolg van vloeistofexpansie o.i.v. temperatuurstijgingen.
3. Verwijder modder enz. die vastzit aan de onderdelen van het rijstelsysteem.

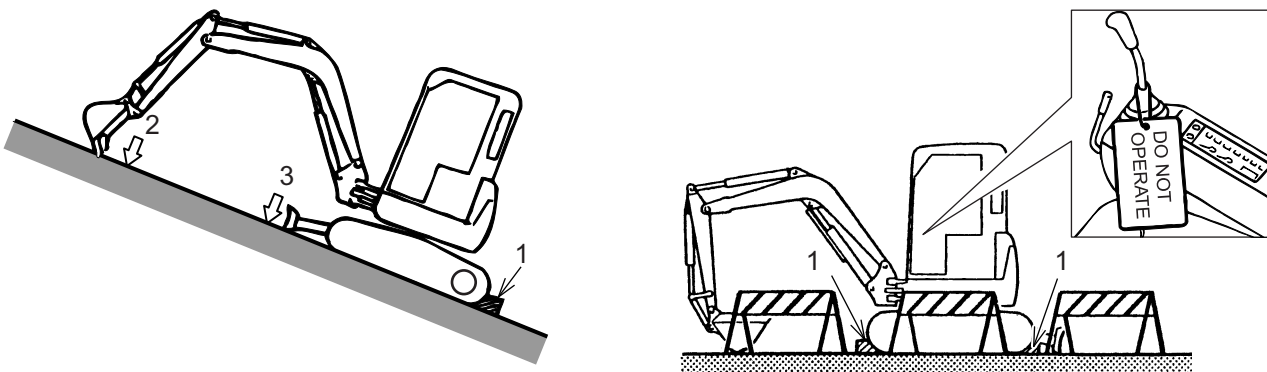
3. WERKEN MET DE MACHINE

3.1.14 MOTOR NIET PLOTSELING UITSCHAKELEN

- Schakel de motor niet uit terwijl deze in hoge vrijloopstand draait. Laat de motor circa 5 minuten zonder belasting draaien voordat de motor wordt uitgeschakeld. Houd het werkgebied en de machine constant in de gaten om te voorkomen dat de motor plotseling moet worden uitgeschakeld. Het belangrijkste is dat er altijd wordt gelet op de veiligheid zodat het niet nodig is om een noodstop te maken.
- Als het nodig is om de motor plotseling uit te schakelen omdat de omstandigheden gewijzigd zijn, er een gevaarlijke situatie is ontstaan of omdat er problemen zijn met de machine, doe dan het volgende om letsel of schade aan de machine te voorkomen.
- Start de motor pas weer als hij is afgekoeld.

▲ OPGELET

Wanneer u de motor uitschakelt bij een hoog toerental, dan stijgt de temperatuur van de motor snel, waardoor onder andere de kwaliteit van de motorolie en pakkingen afneemt.

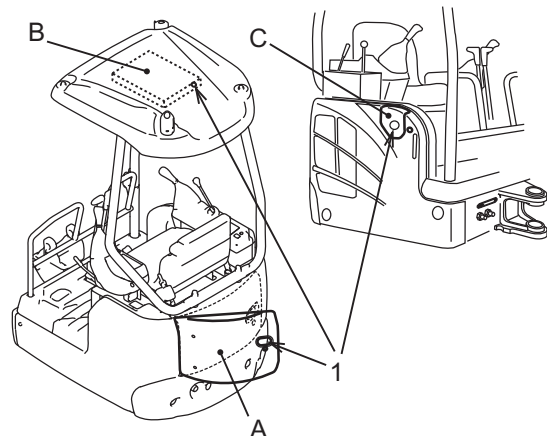


1. Zet de veiligheidsblokkeerhendel in de stand "VERGRENDELD" als de motor is uitgeschakeld.
2. Als de motor plotseling werd uitgeschakeld terwijl de bak (2) of het schuifblad (3) zich niet op de grond bevonden, plaats dan blokken onder de bak/het schuifblad en achter de rupsbanden.
3. Als de motor plotseling werd uitgeschakeld op een helling, blokkeer (1) de rupsbanden dan aan de lage kant.
4. Zet het gebied rond de machine af terwijl de machine wordt gerepareerd en hang een bordje "NIET GEBRUIKEN" aan de linker bedieningshendel.
Gebruik het bordje "NIET GEBRUIKEN" O/Nr.: LC20T01001P1.
5. Neem zo nodig contact op met de dealer of distributeur voor reparaties.
6. Na een noodstop mag de motor pas weer worden gestart als deze is afgekoeld.

3.1.15 BEVEILIGING VAN DE MACHINE

Gebruik de contactsleutel om de volgende zaken te vergrendelen.

- A. MOTORKAP
- B. OPBERGVAK (GEBRUIKERSHANDLEIDING)
- C. ONDERHOUDSDEUR AAN RECHTERKANT
- 1. SLOT



3.1.16 WERKEN MET RUBBEREN RUPS BANDEN

A. CORRECT GEBRUIK

Rubberen rupsbanden hebben andere kenmerken dan stalen rupsbanden.

Deze voordelen worden mogelijk niet behaald als de rupsbanden op dezelfde manier worden gebruikt als stalen rupsbanden. De bediening van de machine verschilt afhankelijk van het gebied en de omstandigheden.

Hoewel rubberen rupsbanden veel voordelen hebben door de materiaaleigenschappen, zijn er enkele nadelen qua sterkte. Het is daarom nodig dat u volledig bekend bent met de kenmerken van een rubberen rupsband en zich houdt aan de voorschriften qua verboden en afgeraden handelingen om de levensduur van de rubberen rupsband te verlengen en maximaal te kunnen profiteren van de voordelen. Lees daarom de sectie "WAARSCHUWINGEN MET BETREKKING TOT HET GEBRUIK VAN RUBBEREN RUPS BANDEN" grondig door voor gebruik.

B. GARANTIE OP RUBBEREN RUPS BANDEN

De garantie op de machine dekt geen schade aan rubberen rupsbanden die is veroorzaakt door werkgebieden die niet goed zijn onderhouden. Rijd de machine niet over objecten zoals stalen platen, stalen pijpen, betonstaalmatten, stenen en rotsen met scherpe randen, aangezien de rupsbanden hierdoor beschadigd zullen raken.

C. VERBODEN WERKZAAMHEDEN

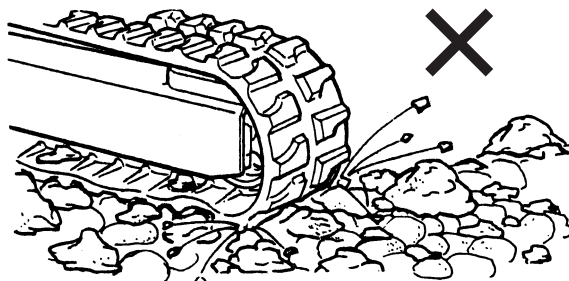
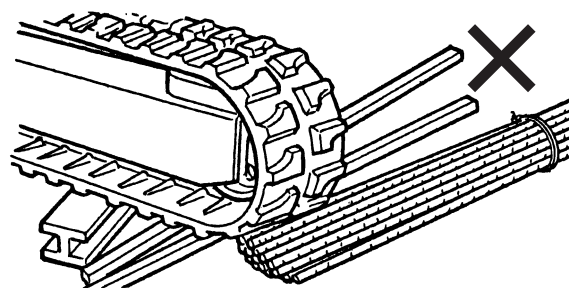
Voor de volgende werkzaamheden niet uit:

1. Werk en rijd niet over terreinen met grind, over ruwe en vaste rotsbodems, gewapend beton, stukken ijzer, randen van ijzeren platen.
2. Werk en rijd niet in rivierbeddingen met stenen van verschillende grootte. De rubberen rupsbanden kunnen beschadigd raken en los komen van de rollen. De levensduur van rubberen rupsbanden zal worden verkort tijdens het werken met het schuifblad als de banden tractie verliezen en slippen.

	Rubberen band	Stalen rupsband
Minder trillingen	◎	△
Rijdt soepel	◎	○
Minder geluid	◎	△
Geen beschadiging aan straten	◎	△
Gemakkelijk in gebruik	◎	△
Bestand tegen schade	△	◎
Grote tractie	◎	◎

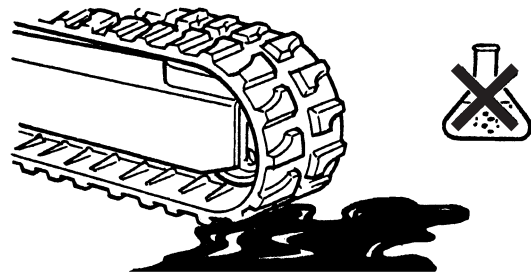
◎: Uitstekend ○: Goed △: Gemiddeld

Vergelijking rubberen en stalen rupsen

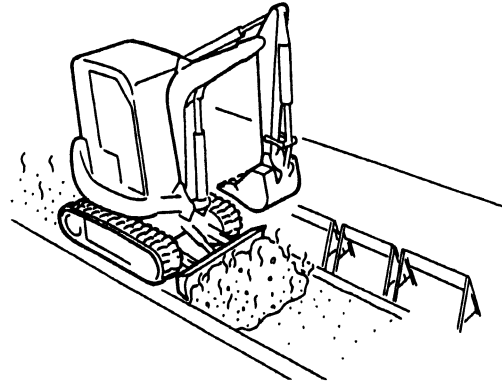


3. WERKEN MET DE MACHINE

- Rijd niet over oppervlakken waarop olie ligt. Olie zal de rubberen rupsbanden beschadigen.

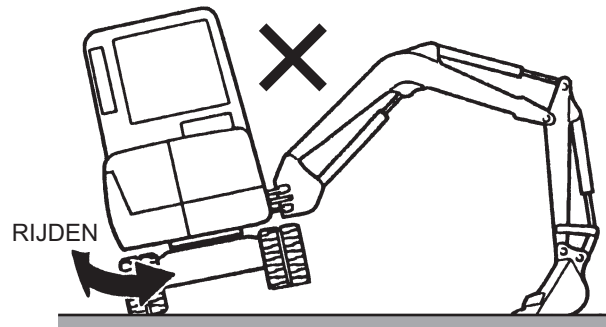


- Rijd niet met de machine in de buurt van vuur, over stalen platen die in de zon hebben gelegen of in pas gestort asfalt. Hitte zal de rubberen rupsbanden beschadigen.



- Wanneer de machine voor langere tijd wordt opgeslagen (langer dan drie maanden), dan wordt binnenopslag aanbevolen. De rubberen rupsbanden kunnen beschadigd raken door milieu-invloeden als zij hier langere tijd aan worden blootgesteld. Zie "3.1.18 VOORZORGSMaatregelen voor het Opslaan van de Machine".

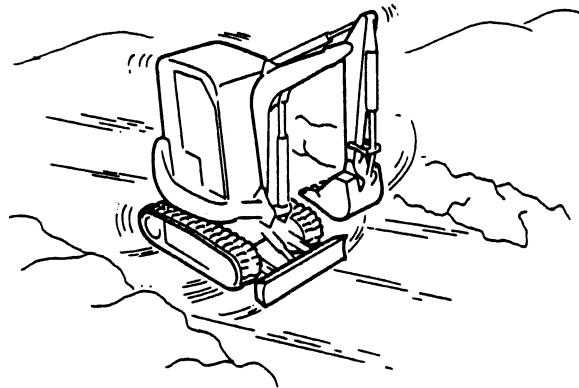
- Bedien de rupsbanden niet als een van de rupsbanden zich niet op de grond bevindt. Zie figuur. De rubberen rupsbanden kunnen los komen van de rollen of beschadigd raken.



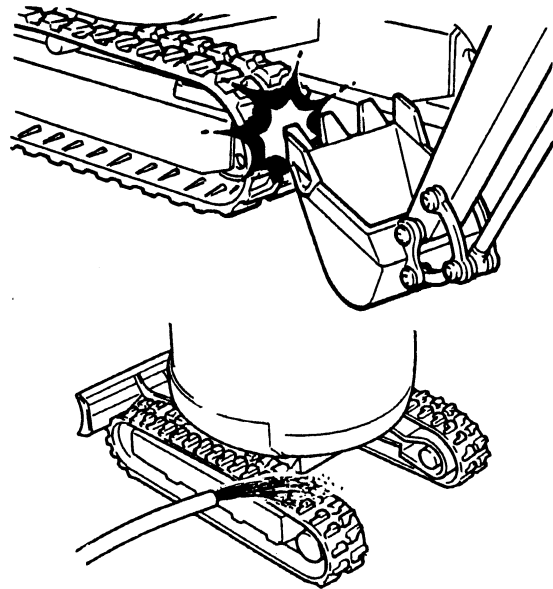
D. VOORZORGSMaatregelen

Let goed op tijdens het uitvoeren van werkzaamheden in de volgende omstandigheden.

- Rubberen rupsbanden kunnen gemakkelijk gaan glijden op bevroren oppervlakken. Neem de noodzakelijke veiligheidsmaatregelen, zoals niet rijden op besneeuwde of bevroren hellingen.
- Draai niet op de plek op een betonnen weg.
- Verander niet plotseling van richting. Anders slijten de rubberen rupsbanden sneller of raken ze beschadigd.



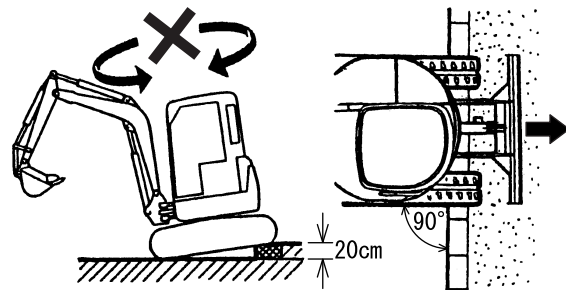
4. Let op dat u de rubberen rupsbanden niet beschadigt met de bak of het uitrustingsstuk tijdens de werkzaamheden.
5. Belast de bak of het uitrustingsstuk niet zijdelings tijdens de werkzaamheden.
6. Laat de machine langzaam zakken als de machine wordt opgetild door de bak of het uitrustingsstuk.
7. Als de machine wordt gebruikt in zilte of corroderende omstandigheden kan de binding tussen het rubber en de stalen kern beschadigd raken. Gebruik rubberen rupsbanden niet in corroderende omstandigheden of maak de banden grondig schoon na gebruik. Het normale temperatuurbereik waarbinnen rubberen rupsbanden kunnen worden gebruikt ligt tussen -25 en +55 °C.
8. De rubberen rupsbanden moeten gebruikt worden binnen een temperatuurbereik van -25 tot +55 °C, gezien de fysieke eigenschappen van rubber.



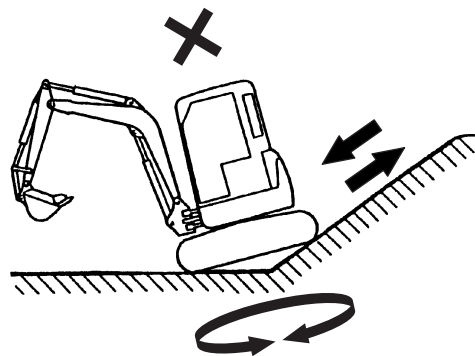
⚠ OPGELET

Zorg dat de spanning van de rubberen rupsen goed is afgesteld, zodat ze niet los kunnen komen. Als de spanning te los is, kunnen de rubberen rupsen loskomen onder de hieronder beschreven omstandigheden. Let altijd goed op bij het uitvoeren van werkzaamheden, ook als de spanning goed is afgesteld.

9. Verander niet van richting op een ondergrond met een hoogteverschil van 20 cm of meer. Wanneer u over een plek rijdt waar een verschil is in hoogte doe dit dan haaks op het hoogteverschil.

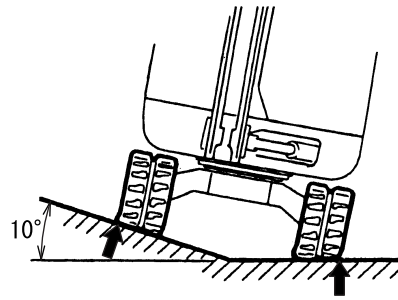


10. Wanneer u een helling oprijdt moet u niet van richting veranderen als de machine zich deels op de helling en deels op de vlakke grond bevindt.

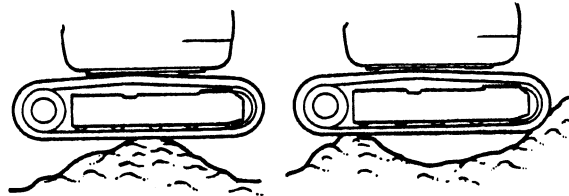


3. WERKEN MET DE MACHINE

11. Wanneer u op een helling of ongelijkmatig oppervlak rijdt met een kant van de machine hoger dan de andere, zal dit schade veroorzaken aan de rubberen rupsband. Rijd altijd met beide kanten van de machine op gelijke hoogte.



12. Verander niet van richting terwijl de rupsbanden zich op een ondergrond met bulten bevinden (zie figuur). Hierdoor kunnen de rubberen rupsbanden los komen van de rol of beschadigd raken.



3.1.17 DE MACHINE GEBRUIKEN IN SLECHTE WEERSOMSTANDIGHEDEN

A. GEBRUIK BIJ EXTREEM LAGE TEMPERATUREN



Als de omgevingstemperatuur laag is, kan de motor moeilijker te starten zijn door een verhoogde viscositeit van de motorolie en de koelvloeistof kan bevriezen waardoor de radiator beschadigd kan raken.

A.1 BRANDSTOF EN OLIE

Gebruik brandstof en olie van een goede kwaliteit en lage viscositeit voor alle systemen. Zie "4.3 SPECIFICATIES SMEERMIDDELEN, BRANDSTOF EN KOELVLOEISTOF".

A.2 ORIGINELE ANTIVRIES/KOELVLOEISTOF

- Wanneer de machine in koude gebieden wordt gebruikt of opgeslagen, dan moet het percentage antivries in het koelsysteem overeenkomen met de laagst voorspelde omgevingstemperatuur. Wanneer de koelvloeistof bevroert, kunnen de radiator, het carter en de cilinderkop beschadigd raken.
- Wanneer de machine vanuit de fabriek wordt geleverd, bevat deze een koelvloeistof gemengd met een LONGLIFE KOELVLOEISTOF voor alle seizoenen.
- Wanneer de machine in koude gebieden wordt gebruikt of opgeslagen, dan moet regelmatig gecontroleerd worden of de koelvloeistof de juiste verhouding heeft.
- Originele antivries/koelvloeistof

Het koelsysteem wordt gevuld met longlife koelvloeistof LLC, dat onze originele antivries/koelvloeistof is voor deze machine. Onze originele antivries/koelvloeistof beschermt het koelsysteem tegen schadelijke corroderende stoffen en levert gedurende 1 jaar of 1000 bedrijfsuren uitstekende koelprestaties voor motoren die voldoen aan de uitstootrichtlijnen. Onze originele antivries/koelvloeistof beschermt de motor ook tegen bevriezing in koude klimaatzones. Gebruik van een andere koelvloeistof dan onze originele antivries/koelvloeistof wordt niet aanbevolen en kan ervoor zorgen dat de machine minder presteert en kan de motor en het koelsysteem mogelijk beschadigen. Onze originele antivries/koelvloeistof wordt aanbevolen voor alle machines die gebruikt worden in alle regio's, met inbegrip van gebieden waar koude temperaturen of temperaturen onder nul niet gebruikelijk zijn.



In extreem koude omgevingen kan de radiator worden afgedekt om de machine gemakkelijker op te warmen. U kunt de randen van de radiator afdekken als dit nodig mocht zijn om de bedrijfstemperatuur op peil te houden. Laat een opening in het midden om overbelasting van de ventilator te voorkomen. Houd het instrumentenpaneel goed in de gaten, zodat u ziet wanneer er tijdens het werken waarschuwingssymbolen verschijnen. Het kan nodig zijn om een koelvloeistofverwarming, een brandstofverwarming, een motorverwarming en/of extra accucapaciteit te voorzien voor het starten van de motor. Meng de koelvloeistof voor een temperatuur die 5 °C lager is dan de temperatuur waaraan de machine tijdens het gebruik of het transport wordt blootgesteld.

3. WERKEN MET DE MACHINE

A.3 ACCU

Als de temperatuur daalt, laadt de accu minder goed of de accu kan bevriezen. Zorg ervoor dat de accu zo maximaal mogelijk geladen blijft en dek hem af met isolatiemateriaal.

Test de accu. De test kan het beste worden uitgevoerd bij kamertemperatuur. Gebruik een hydrometer om het soortgelijk gewicht van elke cel te meten en vergelijk de resultaten met de onderstaande tabel.

Temperatuur accuvloeistof	Ladingspercentage			
	100%	90%	80%	75%
-20 °C	1,31	1,29	1,28	1,27
0 °C	1,29	1,28	1,26	1,25
20 °C	1,28	1,26	1,25	1,24

Meet het soortgelijk gewicht van de accuvloeistof niet net nadat de accu is gebruikt.

BELANGRIJK

Houd de accupolen vrij van ijs en sneeuw om kortsluiting te voorkomen. Controleer regelmatig het elektrolytniveau (zuurniveau) van de accu en vul indien nodig gedistilleerd water bij. In extreem koude omgevingen moet de accu worden verwijderd en 's nachts worden opgeslagen bij kamertemperatuur.

A.4 NA GEBRUIK

Modder en water kunnen bij koud weer vastvriezen aan de machine en ervoor zorgen dat de machine niet goed functioneert. Houd u aan de volgende algemene richtlijnen om defecten te voorkomen:

- Verwijder modder en water van de machine. Veeg al het water dat zich op het rijsysteem bevindt grondig af en parkeer de machine op een droge ondergrond om te voorkomen dat het rijsysteem bevroert.
- Schuif alle cilinderstangen zover mogelijk in, zodat een zo klein mogelijk oppervlak van de stangen zichtbaar is. Op deze manier kan modder of water dat is vastgevroren aan het oppervlak van de stangen de afdichtingen niet beschadigen.

B. GEBRUIK AAN ZEE OF IN ZILT KLIMAAT

B.1 VOOR AANVANG WERKZAAMHEDEN

- Controleer of alle gemonteerde elementen goed bevestigd zijn. Haal de moeren en bouten met het juiste moment aan om te vermijden dat zout in de systemen dringt.
- Breng vet aan op de elektrische apparatuur om corrosie te voorkomen.

B.2 NA GEBRUIK

Maak de machine grondig schoon om alle zout te verwijderen. Breng waar nodig olie en vet aan om corrosie te voorkomen.

C. AANDACHT VOOR ELEKTRISCHE APPARATUUR

Elektrische apparatuur is bijzonder gevoelig voor water. Zorg ervoor dat de elektrische apparatuur niet in aanraking komt met water tijdens het schoonmaken van de machine of als het regent. De elektrische onderdelen (relais, zekeringen enz.) bevinden zich in het onderstel van de stoel van de machine.

Houd water uit de buurt van de stoel.

D. WERKEN IN STOFFIGE GEBIEDEN

D.1 LUCHTZUIVERINGSINSTALLATIE

Houdt het juiste interval aan voor het schoonmaken of vervangen van het element. Zie "4. ONDERHOUD" voor meer informatie.

D.2 RADIATEUR

Maak de radiator regelmatig schoon om te voorkomen dat de radiator kern verstopt raakt door stof.

D.3 BRANDSTOF

Zorg dat er geen vuil in de brandstof terecht komt tijdens het tanken. Houdt het juiste interval aan voor het inspecteren van de elementen en filters.

D.4 ELEKTRISCHE APPARATUUR

Houd het juiste interval aan voor het schoonmaken van de startmotor en de dynamo om te voorkomen dat er zich stof verzamelt. Zie "4. ONDERHOUD" voor meer informatie.

3.1.18 VOORZORGSMAATREGELEN VOOR HET OPSLAAN VAN DE MACHINE

Wanneer de machine langer dan een maand wordt opgeslagen, moeten de volgende punten in acht worden genomen om te voorkomen dat de machine minder goed gaat functioneren.

MACHINE SCHOONMAKEN

- Maak de machine goed schoon.
- Controleer het rijstelsysteem op defecten en voer indien nodig onderhoudswerkzaamheden uit.
- Smeer elk onderdeel waarvoor dit nodig is.

SMEREN

- Controleer het peil van de smeerolie en kijk of het vervuild is. Vul de smeerolie zo nodig bij en ververs het als het vervuild is.
- De kwaliteit van smeerolie gaat zelfs achteruit als de machine niet wordt gebruikt.
- Zorg ervoor dat de olie wordt gecontroleerd voordat de machine weer wordt gebruikt.
- Breng voldoende roestremmers aan op delen waar roest zich zou kunnen vormen, zoals de blootliggende stang van een cilinder.

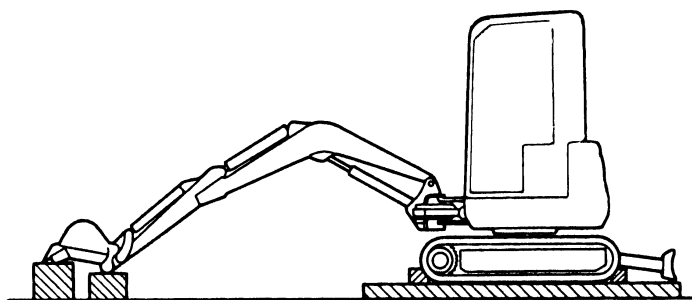
ACCU

- Verwijder de negatieve pool van de accu en dek de accu af, of haal de accu uit de machine en sla hem bij kamertemperatuur op. Plaats de accu in dat geval op een houten plank.
- Laad de accu één keer per maand op om de door spontane ontlading verloren gegane spanning aan te vullen.

KOELVLOEISTOF

Voeg antivries toe aan de koelvloeistof als er een mogelijkheid bestaat dat de koelvloeistof zal bevriezen. Normaal gesproken bevat de koelvloeistof longlife koelvloeistof en is het niet nodig de koelvloeistof te verversen.

STOF EN VOCHTIGHEID VOORKOMEN



- Sla de machine binnen op een droge plaats op. Als de machine buiten moet staan, plaats dan houten blokken op een vlak stuk grond en bescherm de machine met een zeil.
- Parkeer de machine met de rupsbanden op het blok hout en trek de stangen van de cilinders zo ver mogelijk in.
- Laat de bak op de grond zakken op een blok hout.

3. WERKEN MET DE MACHINE

SMEREN TIJDENS OPSLAGPERIODE

- Wanneer de olielaag op een onderdeel te dun is, kan zich roest vormen waardoor de machine eerder slijtage vertoont als hij wordt gebruikt.
- Start de motor en bedien de machine, het uitrustingsstuk enz. één keer per maand om alle onderdelen te smeren.
- Voordat de motor wordt gestart moeten eerst het motoroliepeil en het peil van de koelvloeistof worden gecontroleerd. Vul de olie en de koelvloeistof zo nodig bij.
- Veeg alle roestremmers van de cilinders en de stangen.
- Breng vervolgens weer roestremmers aan op de cilinderstangen.
- Start de motor en laat de machine volledig warm draaien. Maak herhaald rij-, zwenk- en graafbewegingen totdat alle onderdelen van de machine gesmeerd zijn.
- Zorg ervoor dat er voldoende ventilatie is tijdens het opwarmen.

GEBRUIK NA EEN LANGE OPSLAGPERIODE

Doe het volgende voordat de machine weer in gebruik wordt genomen:

- Veeg alle roestremmers van de cilinders en de stangen.
- Vul alle vloeistoffen bij tot het juiste peil en smeer de machine waar nodig.

4. ONDERHOUD

4.1 ALGEMENE INFORMATIE

WAARSCHUWING

Zorg dat u alle veiligheidsvoorschriften in deze handleiding gelezen hebt en begrijpt voordat u inspectie- of onderhoudswerkzaamheden uitvoert aan de systemen of onderdelen van deze machine.

BELANGRIJK

Neem contact op met de dealer of distributeur voor aanpassingen aan en demontage en reparatie van de motor, de reductiekast en elektronische apparatuur (managementsystemen enz.).

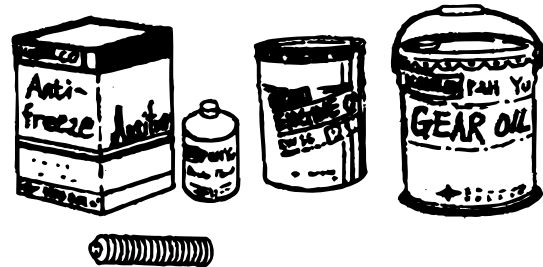
A. U wordt aangeraden voor deze machine een inspectie- en onderhoudsschema op te stellen en regelmatig bij te houden. Het opstellen en bijhouden van een dergelijk schema helpt ervoor te zorgen dat de machine in optimale staat blijft.

B. De informatie in dit hoofdstuk beschrijft de juiste procedures voor het uitvoeren van inspectie- en onderhoudswerkzaamheden voor deze machine. Volg deze procedures tijdens inspectie en onderhoud, omdat ze de monteur stap voor stap door elke procedure leiden. Bekijk ook de inspectie- en onderhoudstabellen met aanbevolen algemene onderhoudsintervallen.



4

C. Smeer- en onderhoudsintervallen worden bepaald door de bedrijfsurenteller. Wanneer de voorkeur wordt gegeven aan het uitvoeren van smeer- en onderhoudswerkzaamheden op basis van kalendertijd, dan moet de stand van de bedrijfsurenteller overeenkomen met de smeer- en onderhoudsperiode (8 uur, 50 uur, 250 uur, 500 uur, 1000 uur, 2000 uur, 5000 uur enz.) in kalendertijd. In dat geval kan kalendertijd worden aangehouden. Items waarvoor geen onderhoudsperiode kan worden aangegeven worden beschreven in sectie "4.13 OVERIG ONDERHOUD - UITGEVOERD WANNEER NODIG"



BELANGRIJK

In "4.12 TABEL INSPECTIE EN ONDERHOUD" in dit hoofdstuk vindt u de algemene onderhoudsintervallen. Als er onder extreme, stoffige of vochtige omstandigheden gewerkt moet worden, kan het nodig zijn om vaker te smeren en onderhoud uit te voeren dan aangegeven in de tabel.

D. Gebruik alleen voorgeschreven oliën, vloeistoffen, filters en vervangende onderdelen om ervoor te zorgen dat de machine in optimale staat van onderhoud blijft. Gebruik oliën en vetten met de voorgeschreven viscositeit afhankelijk van de omgevingstemperatuur.

Sla olie, vloeistoffen en vet binnen op een passende locatie op. Dit voorkomt de mogelijkheid op verontreiniging door stof, water enz.

Afvalstoffen op de juiste wijze afvoeren

4.2 ALGEMENE VEILIGHEID EN VOORZORGSMAATREGELEN



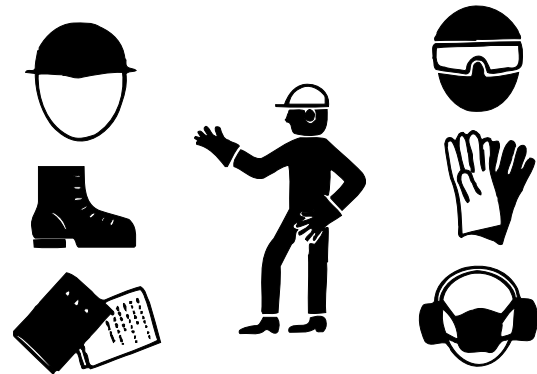
LETSEL OF DE DOOD VERMIJDEN

- Voer geen andere inspectie- en onderhoudsprocedures uit dan in deze handleiding worden omschreven. Parkeer de machine op een vlakke en gemakkelijk te bereiken plek voordat u deze procedures uitvoert.
- Voer nooit ONDERHOUDSWERKZAAMHEDEN uit terwijl de motor loopt. Schakel de motor altijd uit en laat de machine afkoelen om letsel te vermijden.

BELANGRIJK

Neem contact op met een erkende KOBELCO-dealer of -distributeur voor aanpassingen aan en demontage en reparatie van de motor, de reductie-units, hydraulische onderdelen en elektronische apparatuur (besturingssystemen enz.).

A. DRAAG EEN VEILIGHEIDSUITRUSTING OM LETSEL TE VERMIJDEN



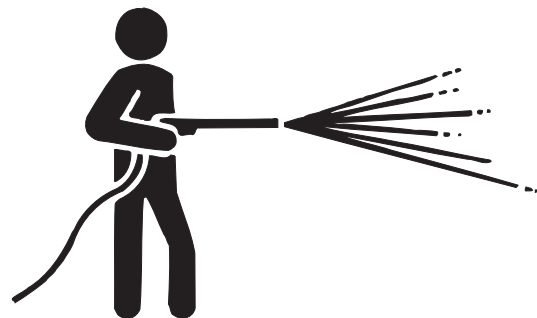
4



Draag een helm, veiligheidsbril of -masker, werkhandschoenen, veiligheidsschoenen en goed zittende werkkleding wanneer u inspectie- en onderhoudsprocedures uitvoert aan deze machine.

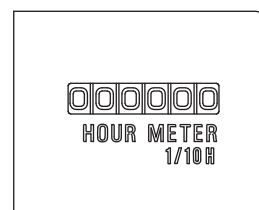
B. MACHINE SCHOONHOUDEN

Maak de machine grondig schoon voordat u inspectie- en onderhoudsprocedures uitvoert. Het is gemakkelijker en veiliger om problemen te lokaliseren, onderhoud uit te voeren en het risico op vervuiling van het hydraulisch systeem te beperken als de machine schoon is.



C. CONTROLE BEDRIJFSURENTELLER

Lees de bedrijfsurenteller dagelijks af en controleer de stand met het onderhoudsschema. Zie "4.12 TABEL INSPECTIE EN ONDERHOUD" voor meer informatie. Voer het noodzakelijke onderhoud uit.

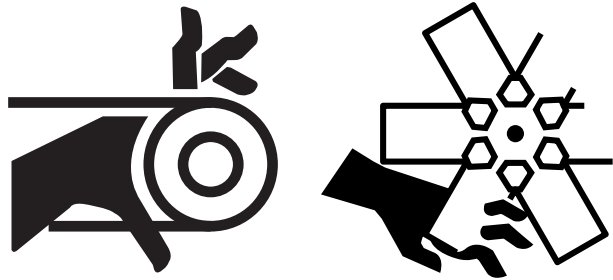


4. ONDERHOUD

D. MOTOR STOPPEN

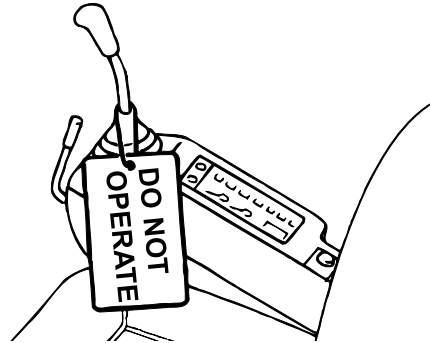
Voer nooit ONDERHOUDSWERKZAAMHEDEN uit terwijl de motor loopt. Schakel de motor altijd uit en laat de machine afkoelen om letsel te vermijden. Anders kan uw hand klem komen te zitten in de koelventilator of de ventilatorriem.

Als de motor tijdens inspectie of onderhoud moet lopen, dan moet u de werkzaamheden uitvoeren met twee personen. De persoon op de bestuurdersstoel moet constant alert zijn om de motor bij een teken van de andere persoon onmiddellijk uit te schakelen.



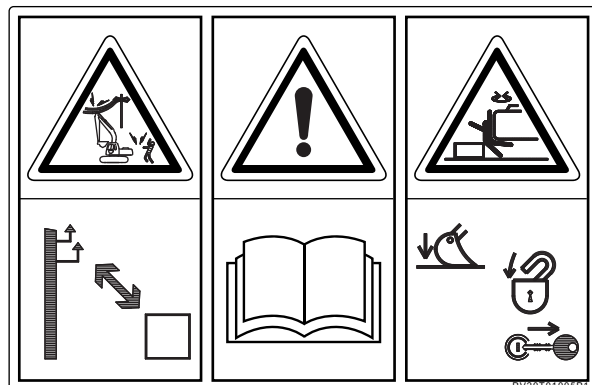
E. BORDJE "NIET GEBRUIKEN"

Bevestig voordat u inspectie- of onderhoudsprocedures uitvoert een bordje "DO NOT OPERATE" (niet gebruiken) (O/N: LC20T01001P1) aan de bedieningsconsole om de machinist te informeren dat de machine in verband met inspectie en onderhoud niet kan worden gebruikt. Dit bordje helpt te voorkomen dat de machine per ongeluk wordt gestart.



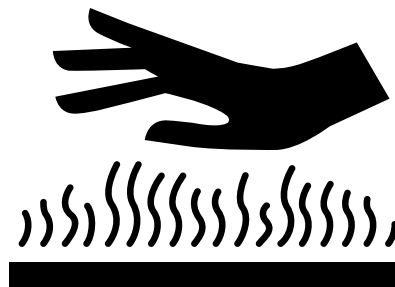
F. AAN VOORSCHRIFTEN HOUDEN

Begin de inspectie- en onderhoudswerkzaamheden pas als u de veiligheidsvoorschriften op de machinelabels volledig hebt begrepen.



G. HETE OPPERVLAKKEN EN VLOEISTOFFEN

Draag de juiste veiligheidsuitrusting wanneer u in de buurt van warme delen werkt. Ververs geen olie of koelvloeistof en vervang geen filters onmiddellijk nadat de machine is uitgeschakeld. Laat de machine afkoelen voordat u onderhoudsprocedures uitvoert.



H. WARME MOTOROLIE

De temperatuur van motorolie moet tussen 20 en 40 °C liggen voordat de olie wordt ververs. Laat zo nodig de motor lopen totdat de temperatuur van de olie binnen het aangegeven bereik ligt.

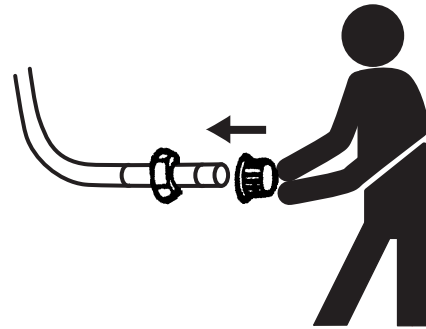
I. GEVAREN DRUKSYSTEMEN

Laat de interne druk af voordat u het hydraulische systeem of brandstofsysteem, leidingen of aansluitingen van het koelsysteem of andere gerelateerde onderdelen verwijderd waarop interne druk staat.

Zie "4.9 INTERNE DRUK AFLATEN VAN HET HYDRAULISCH SYSTEEM".

**J. VERVUILING VOORKOMEN**

Sluit leidingen altijd af wanneer hydraulische onderdelen worden verwijderd om te voorkomen dat het hydraulisch systeem vervuild raakt door vuil, stof en deeltjes die in een leiding of toevoer komen.

**BELANGRIJK**

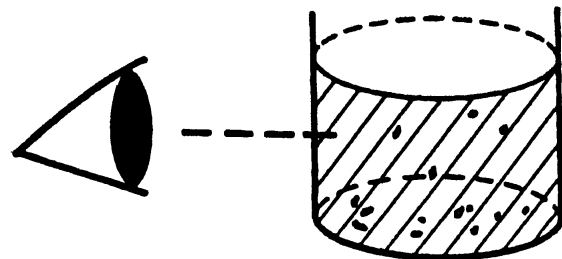
Zorg ervoor dat hydraulische leidingen en onderdelen niet vervuild raken. Het systeem zou anders ernstig beschadigd kunnen raken. Neem contact op met een erkende dealer of distributeur voor de juiste doppen en pluggen voor deze machine.

4

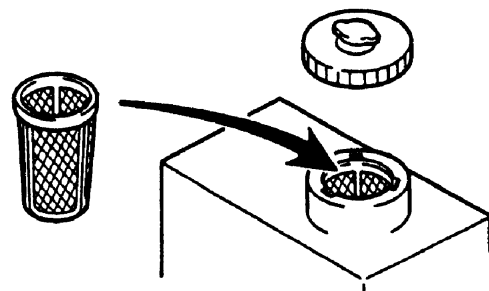
K. AFGEWERKTE OLIE EN FILTERS INSPECTEREN

Voordat u afgewerkte olie, vloeistoffen of filters afvoert, moet u eerst controleren of er geen vuil en deeltjes in zitten die er niet in thuis horen.

Wij raden u aan oliefilters open te snijden om te bepalen of deze abnormale slijtage vertonen.

**L. OPLETTEN BIJ OLIE BIJVULLEN**

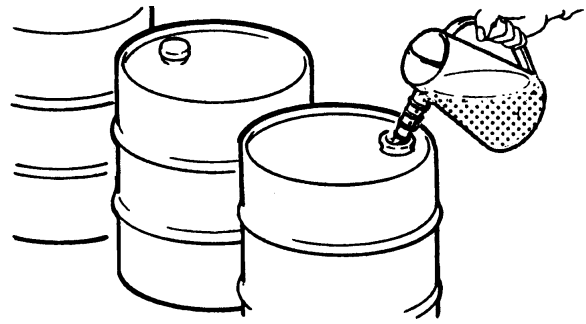
Wanneer een vulopening is voorzien van een filter, verwijder deze dan niet wanneer u brandstof, olie of vloeistof bijvult.



4. ONDERHOUD

M. GEVAARLIJKE AFVALSTOFFEN AFVOEREN

Voer olie, vloeistoffen, smeermiddelen, filters en andere gevaarlijke afvalstoffen op de juiste manier af.



VERVUILINGSGEVAAR

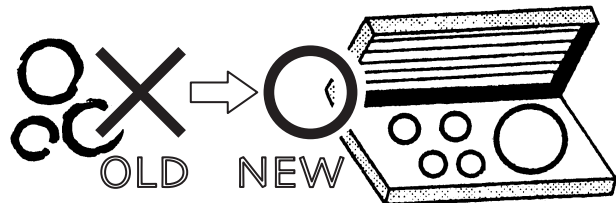
Verwijder alle gevaarlijke afvalstoffen in overeenstemming met de geldende wetten en regelgevingen.

N. AFDICHTINGEN EN O-RINGEN

Maak het oppervlak van de afdichting schoon nadat de O-ring of pakking is verwijderd en plaats een nieuwe.

Vervang afdichtingen en O-ringen altijd door nieuwe onderdelen.

Gebruik afdichtingen of O-ringen nooit opnieuw wanneer u onderdelen weer in elkaar zet. Smeer alle nieuwe afdichtingen met de juiste olie voordat u ze installeert.



O. STEUNUITRUSTING GEBRUIKEN TIJDENS SERVICEWERKZAAMHEDEN

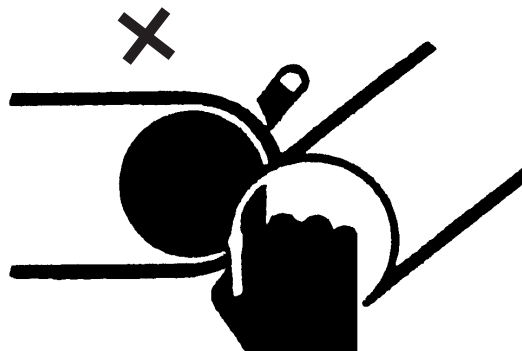
Als inspectie- of onderhoudswerkzaamheden worden uitgevoerd onder de giek, de graafarm of de bak/het hulpstuk moet het hulpstuk worden gefixeerd met een daarvoor geschikte uitrusting of blokken.



P. OPLETTEN TIJDENS HET VERVANGEN VAN BAK/HULPSTUK**LETSEL VERMIJDEN**

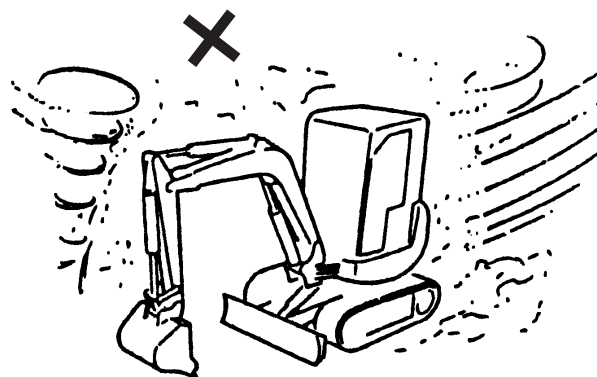
Plaats uw vinger, hand of arm niet in het pengat.

De uitlijning moet op het oog of met behulp van een stuk gereedschap worden uitgevoerd.

**Q. WERKEN IN STOFFIGE OMSTANDIGHEDEN**

Ga als volgt te werk wanneer met de machine in stoffige omstandigheden wordt gewerkt:

- Controleer regelmatig of het waarschuwingslampje voor het luchtfilter brandt. Maak het luchtfilter eerder schoon dan aangegeven.
- Maak de radiator eerder schoon dan aangegeven om te voorkomen dat deze verstopt raakt.
- Reinig en vervang het brandstoffilter eerder dan aangegeven.
- Maak de elektrische apparatuur schoon, en met name de startmotor en de dynamo, zodat deze niet bedekt kan raken met een laag stof.



4

R. ONDERDELEN SCHOONMAKEN

Gebruik alleen goedgekeurde reinigungsoplosmiddelen en de juiste apparatuur om onderdelen te schoon te maken.

**GEVAARLIJKE SITUATIES MET BRANDSTOF VERMIJDEN**

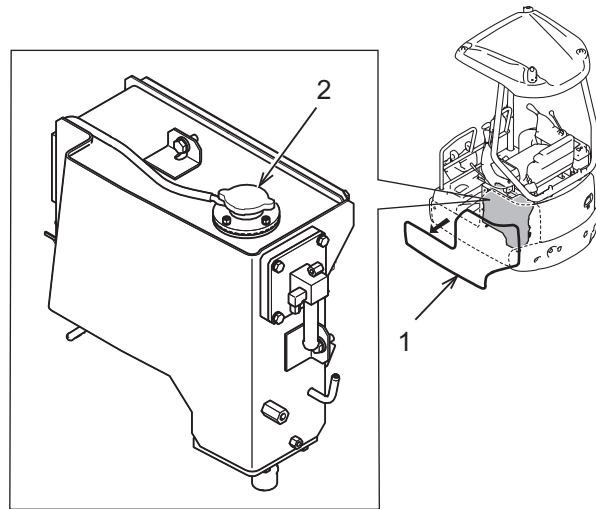
Gebruik geen benzine, diesel of andere brandbare oplosmiddelen om onderdelen te schoon te maken. Maak onderdelen schoon in een goed geventileerde omgeving.

4. ONDERHOUD

S. DRUK HYDRAULISCHE TANK

Laat altijd de interne druk van de hydraulische tank af voordat u inspectie- of onderhoudsprocedures uitvoert.

1. Verwijder de afdekking aan de linkerkant (1).
2. Draai de dop (2) langzaam een halve slag los om de druk af te laten.



LETSEL VERMIJDEN

Gassen die uit de hydraulische tank komen kunnen heet zijn. Draag een veiligheidsuitrusting om letsel te vermijden.

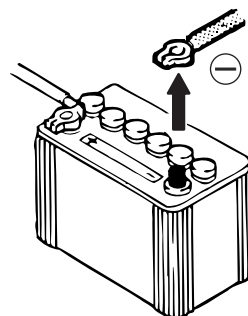
T. VEILIGHEID TIJDENS HET LASSEN

1. Draai de contactsleutel in de positie "OFF" (uit). Wacht 4 seconden terwijl de elektrische stroom wordt uitgeschakeld.
2. Haal de negatieve (-) kabel van de accupool.
3. Bevestig de aardkabel 1 m vanaf het te lassen onderdeel.
4. Zorg ervoor dat de aardkabel zich niet bij een afdichting of lager bevindt. Plaats de aardkabel niet bij een afdichting of lager.
5. Zorg ervoor dat er geen lagers of afdichtingen tussen de aardkabel en de laszone zitten.



U. VOORSCHRIFTEN VOOR HET SCHOONMAKEN VAN DE MACHINE

Gebruik bij het schoonmaken van de machine geen hogedrukspuit om de binnenkant van de body te reinigen (zone rond draaikoppeling).



V. VOORSCHRIFTEN VOOR HET SCHOONMAKEN VAN DE MACHINE

- De radiateurkop zorgt ervoor dat het koelwater onder druk staat en voorkomt dat de motor te warm wordt.
- Verwijder vuil en aanslag van het oppervlak van de pakking van de radiateurkop.
- Wanneer er na jaren van gebruik groeven zijn ontstaan in het oppervlak van de pakking, dan zal er stoom ontsnappen en kan de druk niet worden gehandhaafd. Vervang de versleten pakking door een nieuwe.
- De radiateurkop moet elk jaar vervangen worden.

4.3 SPECIFICATIES SMEERMIDDELEN, BRANDSTOF EN KOELVLOEISTOF

In de onderstaande tabel vindt u informatie over de specificaties voor olie, vet, brandstof en koelvloeistof die moeten worden gebruikt bij verschillende klimaattypes en werkomstandigheden.

Onderdeel/ systeem	Type	Capaciteit	Temperatuurbereik								Specificaties
			-22° -30°	-4° -20°	14° -10°	32° 0°	50° 10°	68° 20°	86° 30°	104° 40°	
Hydraulische tank*1	Hydrau- lische olie	9 liters 15 liters [hydraulisch systeem]	ISO VG68								(KOBELCO BRAND) KW5068 (20 L) P/No. KAPYN01T01066D5
			ISO VG 46								Originele onderdelen Long life hydraulische olie KW5046 (20 L) P/No. KAP YN01T01066D3
			* ISO VG 32 *								Originele onderdelen Long life hydraulische olie KW5032S (20 L) P/No. KAP YN01T01066D1
Motor	Motorolie	H-peil: 3,5 liter L-peil: 2,2 liter	SAE 5W-30								A.P.I CD,CF,CF-4,CL-4 ACEA E-3,E-4,E-5 JASO DH-1
			SAE 10W-30								
			SAE 30								
			SAE 40								
Brandstoftank	Dieselolie	22 liter	No.2								ASTM D-975
			No.2								EN 590
			No.1								
Radiator	Antivries/ koel- vloeistof	1,8 liter 3,7 liter [totale systeem]	50% LLC mixture								L.L.C specificatie*2
Rijmotor	Tandwiel- olie	330 cc X 2	EXTREME GEAR OIL SAE #90								Originele onderdelen A.P.I.-classificatie voor "onderhoud CD". P/No. KAPSP90020
Spanwielen		30 cc X 2	EXTREME GEAR OIL SAE #90								
Onderrollen		60 cc X 6	EXTREME GEAR OIL SAE #90								
Giek, graafarm, verbinding, hulpstuk	Vet	12 plaatsen	EP GREASE								Originele onderdelen Extreme pressure multipurpose grease Nr. 2*
Schuifblad- cilinder		6 plaatsen	EP GREASE								
Pen giek- zwenkcilinder		2 plaatsen	EP GREASE								
Zwenklager		1 plaats	EP GREASE								
Draaimechanisme		1 plaats	EP GREASE								
Zie betreffende sectie voor aanpassen van rupsspanning		2 plaatsen	EP GREASE								
Bedieningshendels en -pedalen		Zo nodig demonteren	EP GREASE								

N.B.: *1. Machines worden vanaf de fabriek geleverd met met een asterisk * gemarkeerde olie.

*2. L.L.C staat voor Long Life Coolant (Longlife koelvloeistof) (Zie volgende pagina.)

*3. Cartridge onderdeelnummer KAPG0420D1 (400 g × 20). Blik onderdeelnummer KAPG1601D1.

4. ONDERHOUD



BRANDGEVAAR BIJ ANTIVRIES/KOELVLOEISTOF VOORKOMEN

Antivries en koelvloeistof zijn brandbaar. Door rechtstreeks contact met warme oppervlakken kan de antivries of koelvloeistof ontbranden. Repareer lekken onmiddellijk en voer gebruikte antivries/koelvloeistof direct af in overeenstemming met de milieuregelgeving.

BELANGRIJK

Het koelsysteem is gevuld met longlife koelvloeistof LLC, dat de originele antivries/koelvloeistof van KOBELCO is voor deze machine. Onze originele antivries/koelvloeistof beschermt het koelsysteem tegen schadelijke corroderende stoffen en levert gedurende 2 jaar of 2000 bedrijfsuren uitstekende koelprestaties voor motoren die voldoen aan de uitstootrichtlijnen. Onze originele antivries/koelvloeistof beschermt de motor ook tegen bevroering in koude klimaatzones. Gebruik van een andere koelvloeistof dan de originele KOBELCO-antivries/koelvloeistof wordt niet aanbevolen en kan ervoor zorgen dat de machine minder presteert en kan de motor en het koelsysteem mogelijk beschadigen. Onze originele antivries/koelvloeistof wordt aanbevolen voor alle machines die gebruikt worden in alle regio's, met inbegrip van gebieden waar koude temperaturen of temperaturen onder nul niet gebruikelijk zijn.

BIOLOGISCH AFBREEKBARE OLIE

BELANGRIJK

GEBRUIK VAN BIOLOGISCH AFBREEKBARE OLIE

Raadpleeg de volgende informatie wanneer biologisch afbreekbare olie (BIO-OLIE) wordt gebruikt:

1. Er zijn twee types BIO-OLIE verkrijgbaar: plantaardige en synthetische. Wij bevelen olie op synthetische basis aan, omdat de maximale temperatuur waarbij olie op plantaardige basis gebruikt mag worden 80 °C is. De kwaliteit van olie op plantaardige basis gaat hierdoor sneller achteruit, waardoor de gebruiksduur wordt verkort.
 2. Geen van beide types BIO-OLIE mag vermengd worden met de originele minerale olie waarvan de machine in de fabriek is voorzien. Wanneer u wel BIO-OLIE wilt gebruiken, dan moet het hydraulisch systeem drie keer worden doorgespoeld.
 3. Wanneer BIO-olie wordt gebruikt, zullen de zwenk- en parkeerrem minder goed functioneren omdat BIO-olie een lagere wrijvingsfactor bezit dan minerale olie.
 4. Neem contact op met uw dealer of distributeur als u meer informatie wenst over de aanbevolen biologisch afbreekbare olie.
-

4.4 ONDERHOUD ONDERDELEN

A. FILTERS, ELEMENTEN EN BAK

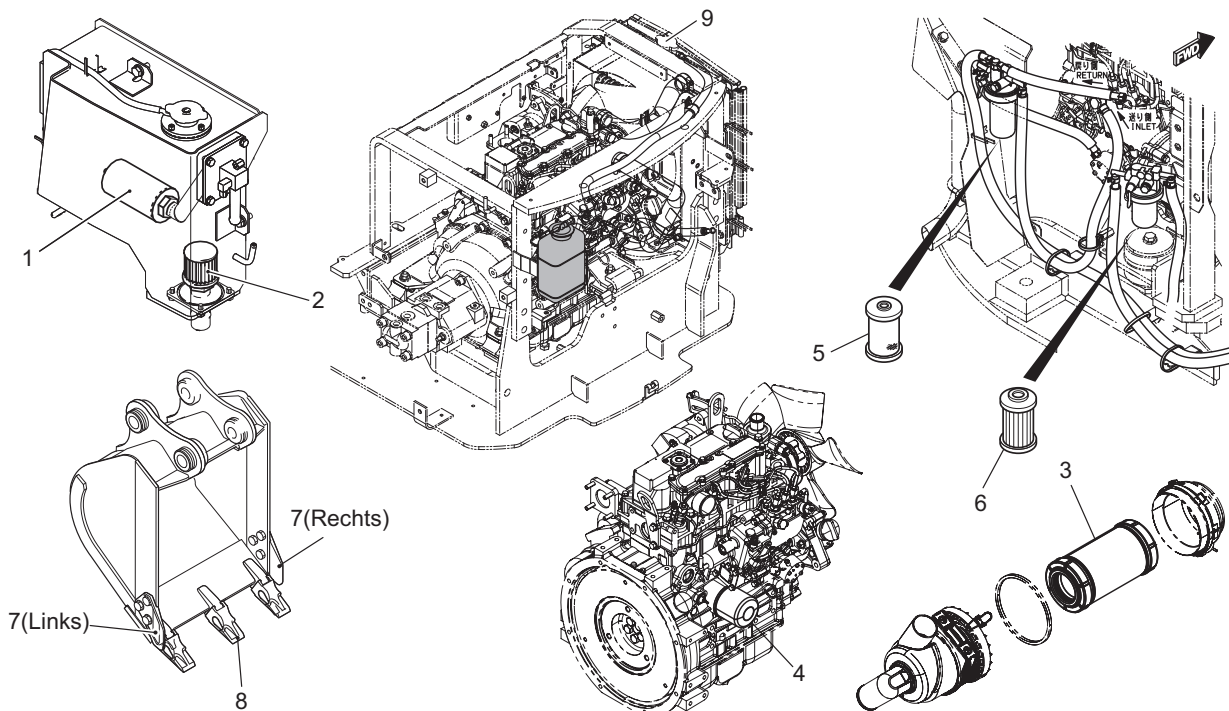
Vervang onderdelen, zoals filters en elementen, tijdens de periodieke onderhoudsbeurt of voor het aflopen van de levensduur.

De machine kan zuinig worden gebruikt als de onderdelen op de juiste wijze en op tijd worden vervangen. Controleer de onderdeelnummers in de onderdelenhandleiding als u onderdelen bestelt.

Overzicht vervangingsintervallen per onderdeel





Nr.	Item	Onderdeelnummer	Naam onderdeel	Aantal	Vervangingsinterval
1	Hydraulische olietank	PU50V00005F1 (ZD11G09000)	Retourfilter (O-ring)	1	Na 50 uur (eerste vervanging) Elke 1.000 uur (vanaf 2e vervanging) (Brekerspecificatie: elke 200 uur)
2	Hydraulische olietank	PU50V00002P1 (ZD11G08000)	Aanzuigfilter (O-ring)	1	Elke 2000 uur
3	Luchtzuiveringsinstallatie	PM11P00006S002	Element	1	Elke 500 uur
4	Motoroliefilter	119305-35160	Oliefilter	1	Na 50 uur (eerste vervanging) Elke 250 uur
5	Brandstoffilter	119740-55601	Brandstoffilter	1	Elke 500 uur
6	Waterafscheider	129335-55750	Element	1	Wanneer nodig
7	Bak	PU69B00002P1 PU69B00001P1 (ZS13C12030) (ZN13C12010)	Zijmes (rechts) Zijmes (links) (Bout) (Moer)	1 1 6 6	Wanneer nodig
8	Bak	PU69B00014S001 PU69B00014S002 PU69B00014S003	Tand Vergrendelpen Rubberen vergrendelpen	3 3 3	Wanneer nodig
9	Radiator	PW05P00013S002	Radiator dop	1	Elke 1000 uur

De items tussen haakjes () zijn onderdelen die op hetzelfde moment vervangen moeten worden.



4. ONDERHOUD

4.5 ACCESSOIRES

Nr.	GEREEDSCHAP	ONDERDEELNr.	OPMERKINGEN
1	LABEL	LC20T01001P1	
2	GEREEDSCHAPSETUI	PW01T01003P1	
3	SLEUTEL	PU01T01003P1	 Voor motoroliefilter
4	DOPSLEUTEL	PW01T01004P1	 Voor smeernippel van spanwielstelschroef

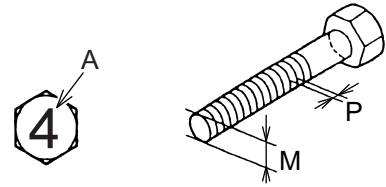
Neem bij verlies of beschadiging van gereedschap contact op met een dealer of distributeur om nieuw gereedschap te bestellen.

4.6 AANHAALMOMENTEN VOOR BOUTEN EN MOEREN

De volgende aanhaalmomenten worden verstrekt voor het geval het werkelijke aanhaalmoment van een bevestiging niet bekend is.

Controleer de machine dagelijks voor aanvang van het werk op losse bouten en moeren en op het moment van de geplande onderhoudsinterval. Vervang ontbrekende bouten en moeren door exemplaren met dezelfde specificaties als de oorspronkelijke onderdelen. Neem zo nodig contact op met uw dealer of distributeur. Draai losse moeren en bouten aan en vervang ze volgens de specificaties in de desbetreffende sectie van deze handleiding of de onderstaande tabel.

Raadpleeg de onderstaande tabel voor het correct aandraaien van bouten.



BELANGRIJK

- De aanhaalmomenten in de tabel zijn niet van toepassing op bouten met een plastic afdekking. Neem voor het aanhaalmoment van dergelijke bouten contact op met uw dealer of distributeur. Het te strak aandraaien kan het te herstellen onderdeel beschadigen.
- Controleer of het aanhaalmoment wordt aangegeven in een bepaalde sectie van deze handleiding. Indien aangegeven, gebruik dan het aanhaalmoment in die specifieke sectie.
- Aan de bovenkant van metrische bouten met een schroefdraaddiameter van M5 of groter staat een getal dat de sterkte van de bout aangeeft.

4. ONDERHOUD

1. Standaard aanhaalmomenten voor grof metrisch schroefdraad. Zet alle bouten en moeren vast met het juiste aanhaalmoment.

Metrisch schroefdraad grof (niet veredeld)							
Classificatie	4,8T		7T		10,9T		
Nominale afmeting	Geen smering	Oliesmering	Geen smering	Oliesmering	Geen smering	Oliesmering	
M6 P=1	4,4 ± 0,5	3,7 ± 0,4	9,6 ± 1,0	8,1 ± 0,8	17,4 ± 1,8	14,7 ± 1,5	
M8 P=1,25	10,7 ± 1,1	9,0 ± 0,9	23,5 ± 2,0	19,6 ± 2,0	42,2 ± 3,9	35,3 ± 3,9	
M10 P=1,5	21,6 ± 2,0	17,9 ± 1,8	46,1 ± 4,9	39,2 ± 3,9	83,4 ± 8,8	70,6 ± 6,9	
M12 P=1,75	36,3 ± 3,9	31,4 ± 2,9	79,4 ± 7,8	66,7 ± 6,9	143 ± 15	121 ± 12	
M14 P=2	57,9 ± 5,9	49,0 ± 4,9	126 ± 13	106 ± 10	226 ± 20	191 ± 19	
M16 P=2	88,3 ± 8,8	74,5 ± 6,9	191 ± 20	161 ± 16	343 ± 39	284 ± 29	
M18 P=2,5	122 ± 12	103 ± 10	265 ± 29	226 ± 20	481 ± 49	402 ± 39	
M20 P=2,5	172 ± 17	144 ± 14	373 ± 39	314 ± 29	667 ± 69	559 ± 59	
M22 P=2,5	226 ± 20	192 ± 20	500 ± 49	422 ± 39	902 ± 88	755 ± 78	
M24 P=3	294 ± 29	235 ± 29	637 ± 69	520 ± 49	1.160 ± 118	941 ± 98	
M27 P=3	431 ± 39	353 ± 39	941 ± 98	765 ± 78	1.700 ± 167	1.370 ± 137	
M30 P=3,5	588 ± 59	490 ± 49	1.285 ± 127	1.079 ± 108	2.300 ± 235	1.940 ± 196	
M33 P=3,5	794 ± 78	667 ± 69	1.726 ± 177	1.451 ± 147	3.110 ± 314	2.610 ± 265	
M36 P=4	1.030 ± 98	863 ± 88	2.226 ± 226	1.863 ± 186	4.010 ± 402	3.360 ± 333	

Eenheid aanhaalmoment: N•m

2. Standaard aanhaalmomenten voor fijn metrisch schroefdraad. Zet alle bouten en moeren vast met het juiste aanhaalmoment.

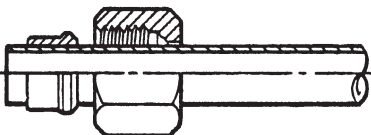
Metrisch schroefdraad fijn (niet veredeld)							
Classificatie	4,8T		7T		10,9T		
Nominale afmeting	Geen smering	Oliesmering	Geen smering	Oliesmering	Geen smering	Oliesmering	
M8 P=1,0	11,3 ± 1,1	9,5 ± 1,0	24,5 ± 2,0	20,6 ± 2,0	44,1 ± 3,9	37,3 ± 3,9	
M10 P=1,25	22,6 ± 2,0	18,7 ± 1,9	48,1 ± 4,9	41,2 ± 3,9	87,3 ± 8,8	73,5 ± 6,9	
M12 P=1,25	39,2 ± 3,9	33,3 ± 2,9	85,3 ± 8,8	71,6 ± 6,9	154 ± 16	129 ± 13	
M16 P=1,5	92,2 ± 8,8	77,5 ± 7,8	196 ± 20	169 ± 17	363 ± 39	304 ± 29	
M20 P=1,5	186 ± 19	155 ± 16	402 ± 39	333 ± 29	726 ± 69	608 ± 59	
M24 P=2	314 ± 29	265 ± 29	686 ± 69	569 ± 59	1.240 ± 118	1.030 ± 98	
M30 P=2	637 ± 59	530 ± 49	1.390 ± 137	1.157 ± 118	2.500 ± 255	2.080 ± 206	
M33 P=2	853 ± 88	706 ± 70	1.860 ± 186	1.550 ± 155	3.350 ± 334	2.790 ± 275	
M36 P=3	1.070 ± 108	892 ± 88	2.330 ± 226	1.940 ± 196	4.200 ± 422	3.500 ± 353	

Eenheid aanhaalmoment: N•m

4.7 AANHAALMOMENT VOOR VERBINDINGEN EN HYDRAULISCHE SLANGEN

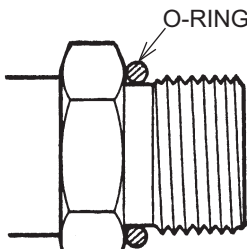
A. SLANGFITTINGEN - TYPE MOF

Buismaat Buitenste diameter x dikte (mm)	Sleutel (mm)	Aanhaalmoment (N•m)
10 x 1,5	19	44 ± 4,9
15 x 2,0	27	147 ± 20
18 x 2,5	32	177 ± 20
22 x 3,0	36	216 ± 20
28 x 4,0	41	275 ± 29
35 x 5,0	55	441 ± 44



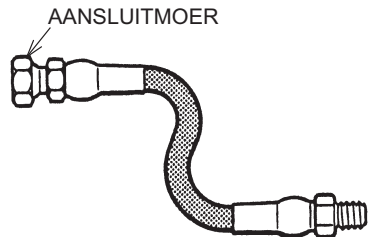
B. VERBINDINGSTUKKEN VOOR LEIDINGEN (met O-ring afdichting)

Schroefmaat (PF)	Sleutel (mm)	Aanhaalmoment (N•m)
1/8	14	17 ± 2
1/4	19	36 ± 2
3/8	22	74 ± 5
1/2	27	108 ± 9,8
3/4	36	162 ± 9,8
1	41	255 ± 9,8



C. HYDRAULISCHE SLANGEN

Schroefmaat (PF)	Sleutel (mm)	Aanhaalmoment (N•m)
1/8	17	15 ± 2,0
1/4	19	29 ± 4,9
3/8	22	49 ± 4,9
1/2	27	78 ± 4,9
3/4	36	118 ± 9,8
1	41	137 ± 15



BELANGRIJK

Alle aanhaalmomenten gelden voor schone, droge onderdelen.

4. ONDERHOUD

4.8 VERBINDINGSSTUKKEN VOOR HYDRAULISCHE SLANGEN EN LEIDINGEN INSTALLEREN



LETSEL VERMIJDEN

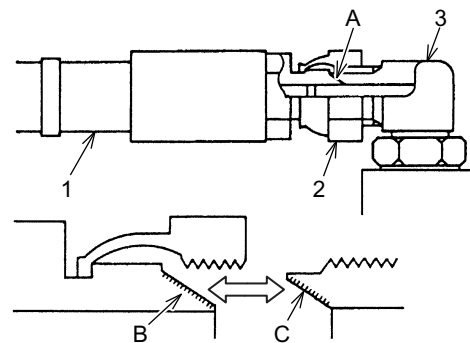
Wanneer slangen of afdichtingen worden vervangen, moet het uitrustingsstuk veilig worden ondersteund om te voorkomen dat het uitrustingsstuk plotseling kan bewegen. Verwijder de fittingen langzaam om de hydraulische druk af te laten tijdens het demonteren.

Voor deze machine zijn metalen verbindingstukken en O-ring fittingen gebruikt.

A. METALEN VERBINDINGSSTUKKEN

De afdichting vindt plaats doordat de opening van het verbindingstuk (T-stuk, kniestuk) tegen de opening van de slang wordt gedrukt. Wees voorzichtig bij het (de)monteren om te voorkomen dat het oppervlak van de zitting beschadigd raakt.

1. SLANGEN
2. AANSLUITMOER
3. VERBINDINGSSTUK
- A. OPPERVLAK AFDICHTING
- B. ZITTING (KANT SLANG)
- C. ZITTING (KANT VERBINDINGSSTUK)

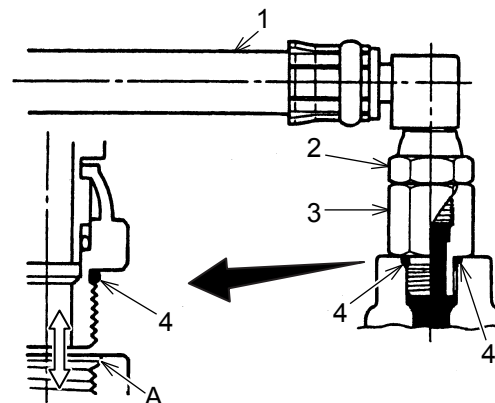


B. O-RING FITTING

De fitting is voorzien van een O-ring die de aansluiting afsluit.

Het aanhaalmoment van de verbinding van elke hydraulische slang wordt bepaald door de diameter van de schroeven van de slangfitting. Vervang de fitting en de slang onmiddellijk wanneer er lekkage of een beschadiging wordt aangetroffen. Volg de onderstaande aanwijzingen.

1. SLANGEN
2. AANSLUITMOER
3. VERBINDINGSSTUK
4. O-ring
- A. O-RING FITTING



B.1 O-ring

1. Vervang de O-ring tijdens de onderhoudsbeurt door een nieuw exemplaar.
2. Als een O-ring fitting lekt door een losse fitting, draai de fitting dan niet vast. Plaats een nieuwe O-ring, controleer of deze goed past en zet de fitting vast met het juiste aanhaalmoment.
3. Plaats geen beschadigde of versleten O-ring. Controleer nieuwe O-ringen op schade. Plaats O-ringen die in goede staat zijn. Het materiaal en de hardheid van O-ringen verschilt per maat. Gebruik O-ringen die voldoen aan de specificaties voor deze machine. Neem voor advies contact op met uw dealer of distributeur.

B.2 VERBINDINGSSTUK

1. Let goed op dat de slangen, leidingen en oppervlakken van O-ringen en afdichtingen van hydraulische apparatuur niet beschadigd raken (deuken enz.). Wanneer beschadigde onderdelen worden gebruikt, leidt dit tot olie lekkage.
2. Voorkom vervuiling.
Fittingen waar vuil in zit veroorzaken olie lekkage.
Gebruik geen fittingen waar bijvoorbeeld vuil, zand of stof aan zit om olie lekkage en vervuiling van de olie te voorkomen.

B.3 SLANGEN

1. Slangen moeten bij het installeren niet worden verdraaid of te ver worden verbogen.
Als slangen worden verdraaid of te ver verbogen, verkort dit de levensduur.
2. Maak de fitting aan het uiteinde van de slang en de fitting waaraan de slang wordt bevestigd goed schoon.
Verwijder alle resten van oplosmiddelen en droog de onderdelen goed af voordat ze worden gehermonteerd.
Veeg alle smeermiddel van de schroefdraad van de fitting voordat u deze bevestigt.

4. ONDERHOUD

4.9 INTERNE DRUK AFLATEN VAN HET HYDRAULISCH SYSTEEM

Om letsel te vermijden moet de interne druk van het hydraulisch systeem worden afgelaten voordat u onderhoudswerkzaamheden uitvoert. Lees de aanwijzingen in de volgende sectie.

A. DRUK AFLATEN VAN HYDRAULISCH SYSTEEM EN TANK



LETSEL VERMIJDEN

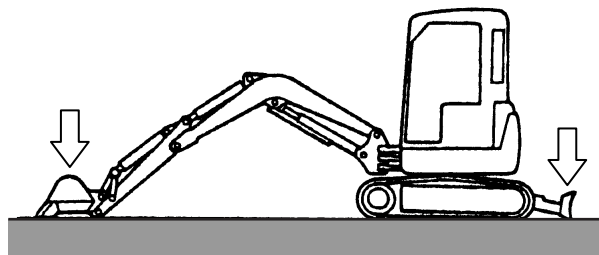
- Ververs nooit de olie en vervang nooit de filters van een machine die net is stilgezet. Laat de machine eerst afkoelen totdat oliën en vloeistoffen niet heet meer zijn maar warm.
- Laat de druk van de hydraulische tank af volgens de onderstaande procedure wanneer er gewerkt moet worden aan een hydraulisch onderdeel.
- Wanneer slangen of afdichtingen worden vervangen, moet het uitrustingsstuk/de bak veilig worden ondersteund om te voorkomen dat het uitrustingsstuk/de bak plotseling kan bewegen. Maak de fittingen langzaam los om de hydraulische druk af te laten vóór het demonteren.

BELANGRIJK

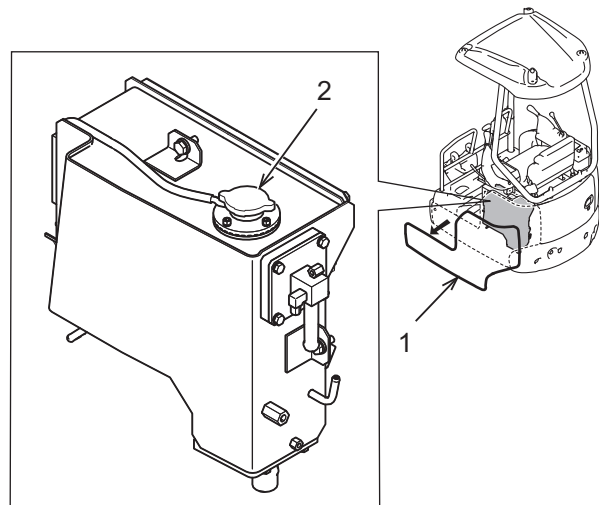
De onderstaande procedure is de enige manier waarop de interne druk kan worden afgelaten.

1. Plaats de machine in de "positie voor hydraulische-oliepeilcontrole" zoals getoond in de figuur. Schuif de graafarm- en bakcilinder helemaal in. Laat vervolgens de giek zakken en plaats de bak op de grond. Laat ook het schuifblad op de grond zakken.
2. Schakel in het geval van regelleidingen (giek, arm, bak, zwenkwerk) de motor uit en laat de druk van elke leiding af door de bedieningshendels te gebruiken.
3. Zet de veiligheidsblokkeerhendel in de stand "VERGRENDELD".
4. Zorg ervoor dat de temperatuur van de hydraulische olie lager is dan 40 °C.
5. Schakel de motor uit. (Contactsleutel in de stand "OFF" (uit)).
6. Verwijder de afdekking aan de linkerkant (1).
7. Draai de dop (2) langzaam een halve slag los om de druk af te laten.
8. De resterende druk in de hydraulische tank is nu afgelaten.

Controleer het systeem regelmatig om ervoor te zorgen dat het systeem in goede staat blijft.

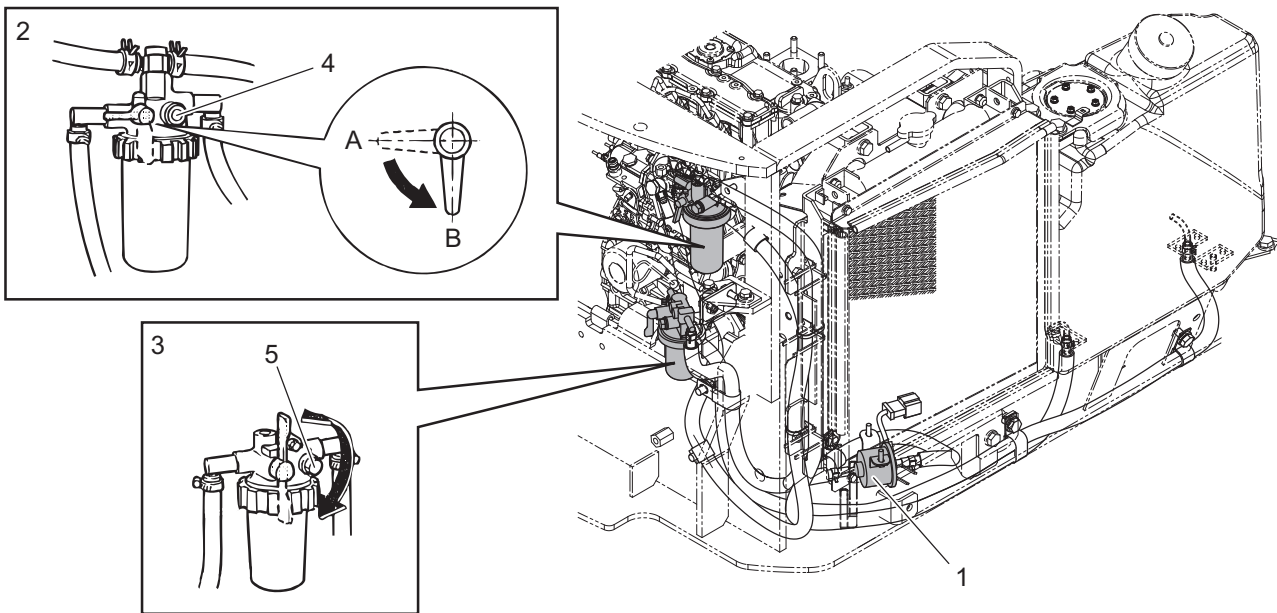


POSITIE HYDRAULISCHE-OLIEPEILCONTROLE



4.10 BRANDSTOFSTYSTEM ONTLUCHTEN

Wanneer er lucht in het brandstofsysteem komt, dan kan het zijn dat de motor moeilijker start of defect raakt. Ontlucht de brandstoftank altijd wanneer deze leeg is, wanneer de waterafscheider wordt afgetapt of wanneer het brandstoffilterelement wordt vervangen.



1. BRANDSTOFFPOMP
2. BRANDSTOFFILTER
3. WATERAFSCHEIDER
4. KNOP
5. ONTLUCHTINGSPLUG (TOEVOER)
- A. GESLOTEN
- B. OPEN

Automatisch ontluchten

1. Vul de tank.
2. Draai de contactsleutel naar "ON" (aan). De pomp start na 2 minuten en de lucht wordt automatisch afgevoerd.

Brandstoffilter ontluchten (kraantype wijzigen)

3. Zorg voor toevoer van brandstof met behulp van de magneetpomp (1).
4. Zet de kraan van de brandstoffilter "OPEN" (B).
5. Druk op de knop (4) en houd deze ingedrukt totdat de filterbehuizing gevuld is met brandstof.
6. Stop de toevoer van brandstof.

Waterafscheider ontluchten

7. Draai de ontluchttingsplug (5) open aan de kant van de brandstoftoevoer.
8. Zorg voor toevoer van brandstof met behulp van de magneetpomp.
9. Draai de ontluchttingsplug (5) aan de toevoer kant dicht als de brandstof die uit de ontluchttingsplug komt geen luchtballen meer bevat.
10. Draai de ontluchttingsplug (6) open aan de kant van de brandstofafvoer.
11. Draai de ontluchttingsplug (6) aan de afvoer kant dicht als de brandstof die uit de ontluchttingsplug komt geen luchtballen meer bevat.
12. Stop de toevoer van brandstof.

4. ONDERHOUD

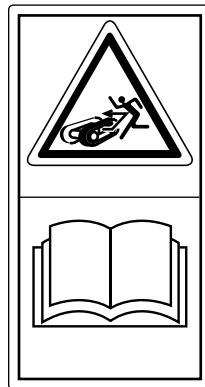
4.11 RUBBEREN RUPS VERVANGEN

WAARSCHUWING

- Voer dit werk uit met twee personen. De machinist moet de machine bedienen op aanwijzingen van zijn partner. De rubberen rups kan worden vervangen nadat de machine is opgetild. Er ontstaan gevaarlijke situaties wanneer de machine tijdens het vervangen onbedoeld naar beneden komt. Beweeg tijdens het vervangen alleen de rubberen rups die vervangen moet worden.
 - Op de vetcilinder staat veel druk. Het snel losdraaien van de smeernippel is gevaarlijk omdat er dan vet naar buiten spuit. Houd uw gezicht afgekeerd terwijl u de smeernippel geleidelijk losdraait. De smeernippel kan plotseling naar buiten springen door de hoge interne druk. Draai hem geleidelijk één slag los.
 - Zorg ervoor dat er zich geen vet meer in de vetcilinder bevindt en draai dan het aandrijf wiel voordat de rubberen rups wordt verwijderd.
 - Het is erg gevaarlijk om het vet op een andere manier te verwijderen dan beschreven op de volgende pagina bij "Rubberen rups verwijderen". Neem contact op met een erkende KOBELCO-dealer of -distributeur voor reparatie als de rubberen rups niet loskomt.
-

BELANGRIJK

Spoel alle zand en grond van de rupsen af voordat u ze vervangt, inspecteert of afstelt.



4.11.1 SPANNING VAN RUBBEREN RUPS BAND CONTROLEREN EN AFSTELLEN

Het is belangrijk dat de spanning van de rubberen rupsband goed is afgesteld. Hierdoor wordt niet alleen de gebruiksduur van de rubberen rupsband en de machine verlengd, maar het voorkomt ook dat de rubberen rupsband verschuift.

WAARSCHUWING

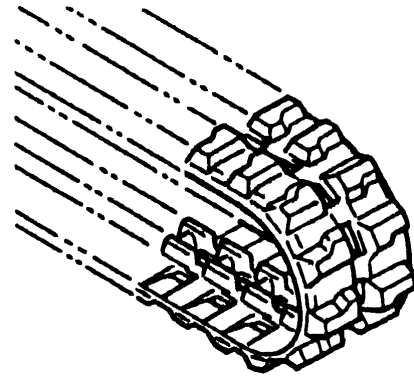
Voer dit werk uit met twee personen. De machinist moet de machine bedienen op aanwijzingen van zijn partner.

De rups spanning wordt gecontroleerd terwijl één kant van de machine is opgetild. Als de machine per ongeluk naar beneden komt, is dit erg gevaarlijk. Bedien de machine nooit tijdens het controleren van de rups spanning.

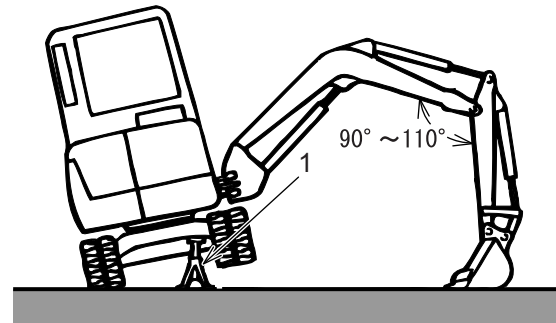
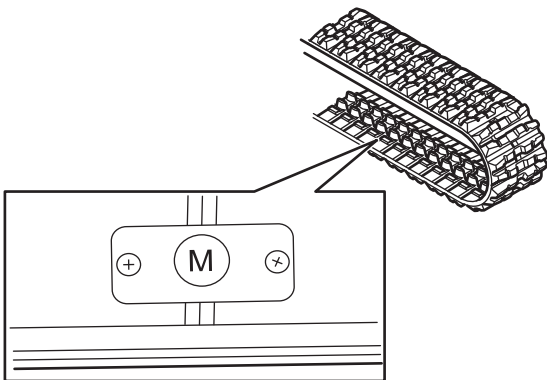
A. RUBBEREN RUPS BAND

Aangezien de slijtage van de rubberen rupsbanden varieert afhankelijk van de werkomstandigheden en de ondergrond, moeten de banden regelmatig worden gecontroleerd op slijtage en spanning. Vooral een nieuwe rubberen rupsband zal in het begin oprekken.

Controleer de rups spanning regelmatig tijdens de eerste 30 bedrijfsuren van een nieuwe machine of van nieuwe banden.



A.1 CONTROLEREN



1. Verplaats de rubberen rupsband zo dat het aansluitpunt (gemarkeerd met een M) midden boven zit.
2. Zwenk de opbouw van de machine zo dat deze een hoek van 90 graden (rechte hoek) maakt met het rupsframe. Bedien de giek en de arm en plaats de bak/het uitrustingsstuk op de grond. Laat de giek langzaam en geleidelijke zakken om één kant van de machine op te tillen. Gebruik onder het rupsframe bijvoorbeeld een veiligheidssteun (1) om de machine te steunen.
3. Meet de ruimte (A) tussen de onderkant van het rupsframe en de bovenkant van de rupsband in het midden van het rupsframe.

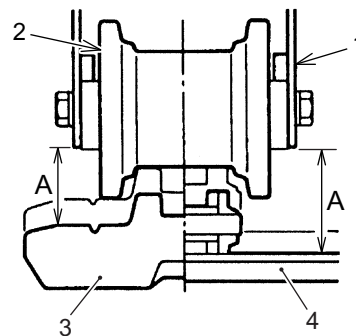
1. RUPSFRAME
2. ONDERROL
3. RUBBEREN RUPS BAND
4. STALEN RUPS

Meet de ruimte (A)

Rubberen rups: 45 - 50 mm

Stalen plaat: 90 - 95 mm

4. Als de spanning niet overeenkomt met de specificaties, pas de spanning dan aan. Raadpleeg hiervoor de hiernavolgende sectie "A.2 AFSTELLEN".



RUBBEREN RUPS (3)/STALEN PLAAT (4)

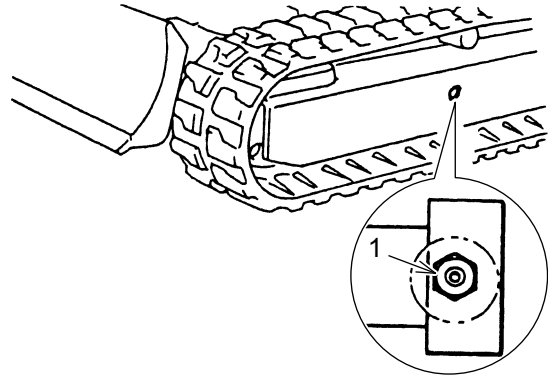
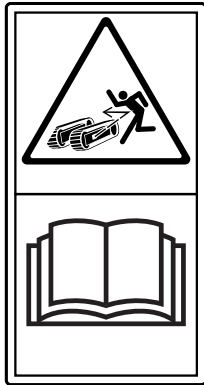
4. ONDERHOUD

BELANGRIJK

Als de spanning te los is, komt de rups gemakkelijker los van de roller en slijt hij sneller.

A.2 AFSTELLEN

De spanning van de rupsband moet worden afgesteld op basis van het gebied waar de machine wordt gebruikt. Wanneer er gewerkt wordt in een omgeving met veel grind of stenen, dan verdient een lossere spanning (bovenlimiet spanning) de voorkeur. Op een harde ondergrond, verdient een strakkere spanning (onderlimiet spanning) de voorkeur.

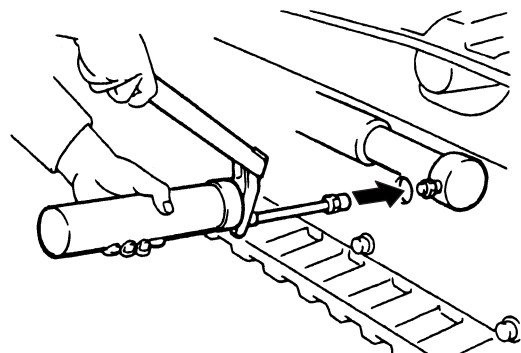
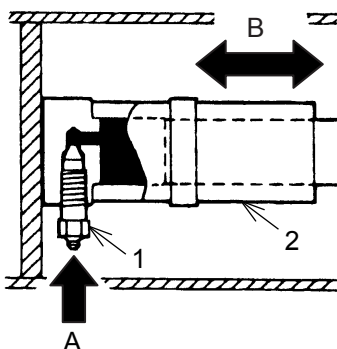


WAARSCHUWING

- De smeernippel (1) kan plotseling naar buiten komen door de hoge interne druk van het vet. Draai de smeernippel niet meer dan één slag los.
- Het vet wordt onder druk gezet in de vetcilinder van de spanveer. Draai de smeernippel voorzichtig maximaal één slag los om de druk van het vet af te laten als u de rupsbanden wilt afstellen of demonteren voor onderhoud.
- Houd uw gezicht en lichaam afgekeerd van de smeernippel (1) tijdens het losdraaien.

A.2.1 RUPS BAND STRAKKER AFSTELLEN

Gebruik een vetpistool.



1. SMEERNIPPEL
 2. VETCILINDER
- A. VULOPENING VOOR VET
B. DRUK

1. Breng vet aan op de smeernippel (1) met het vetpistool totdat de rupsband de juiste spanning verkrijgt. Zie de specificaties in A-1.
2. Verplaats de machine naar voren en naar achteren om de spanning op de linker en rechter rups gelijk te maken.
3. Controleer de spanning van de rupsbanden nogmaals en herhaal het afstellen tot beide rupsen de juiste spanning hebben.

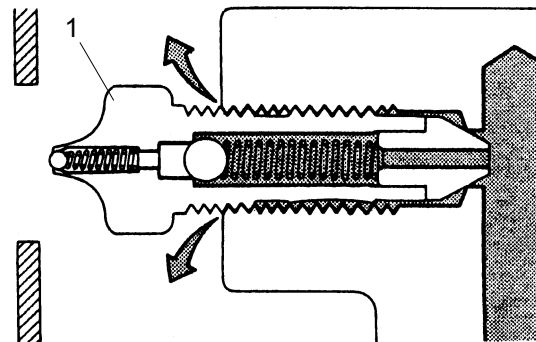
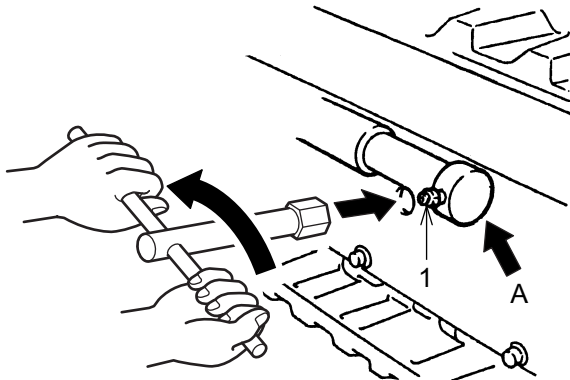
BELANGRIJK

Als de spanning nog steeds te los is nadat voldoende vet is aangebracht, kan het zijn dat de rups of de pakking in de vetcilinder moet worden vervangen. Ook is het mogelijk dat de cilinderbody defect is. Neem contact op met een erkende KOBELCO-dealer of -distributeur voor reparatie of vervanging.

A.2.2 RUPSBAND LOSSER AFSTELLEN

WAARSCHUWING

- Het is erg gevaarlijk om het vet op een andere manier naar buiten te laten komen dan hieronder omschreven.
- Neem contact op met een erkende KOBELCO-dealer of -distributeur voor reparatie als het vet niet naar buiten komt en de rupsspanning niet lager wordt nadat de smeernippel is losgedraaid.
- Demonteer de smeernippels nooit. Dat is namelijk gevaarlijk.



DETAIL A (vet komt vrij)

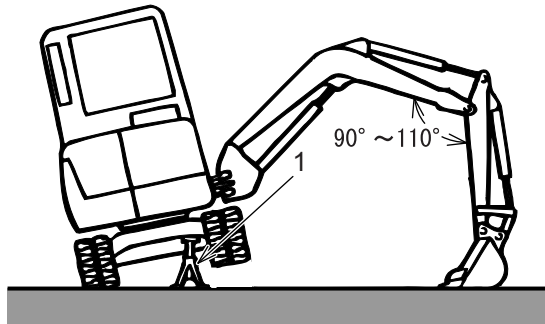
1. SMEERNIPPEL
2. DOPSLEUTEL

1. Draai de smeernippel geleidelijk los om het onder druk staande vet naar buiten te laten komen. Draai de smeernippel (1) niet meer dan één slag los.
2. Verplaats de machine (rupsband) naar voren en naar achteren wanneer er niet voldoende vet naar buiten komt.
3. Draai de smeernippel vast.
Aanhaalmoment: 49~68,6 N•m
Verplaats de machine naar voren en naar achteren om te controleren of de spanning van de rupsbanden goed is.
Controleer nogmaals de spanning en stel deze nogmaals af als de spanning niet juist is.

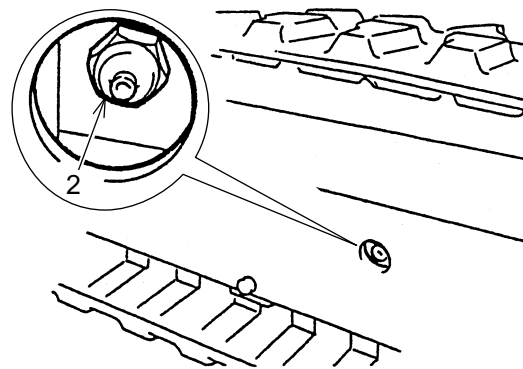
4. ONDERHOUD

4.11.2 RUBBEREN RUPS BAND VERWIJDEREN

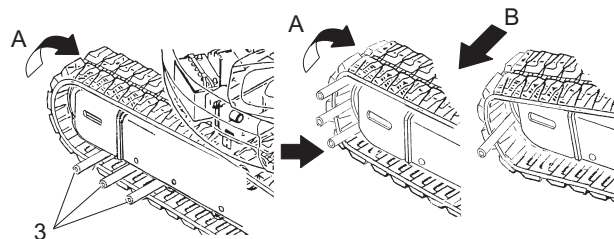
1. Verplaats de machine naar een plek met een vaste, vlakke ondergrond.
2. Bedien de giek, de graafarm en de bak en plaats het uitrustingsstuk op de grond. Laat de giek langzaam en geleidelijke zakken om één kant van de machine op te tillen (zie figuur).



3. Gebruik onder het rupsframe bijvoorbeeld een veiligheidssteun (1) om de machine te steunen.
4. Draai de smeernippel (2) op de vetcilinder langzaam los, zodat het vet naar buiten kan komen en de spanning minder wordt.



5. Draai de smeernippel (2) op de vetcilinder langzaam niet meer dan één slag los. Het vet komt uit de smeernippel en de spanning op de rupsband neemt af.
6. Steek stalen pijpen (3) onder in de voorkant van de rubberen rupsband en draai het aandrijfwiel dan langzaam achteruit. Stop met draaien als de rubberen rupsband vrijkomt van het spanwiel. Schakel de motor uit. Schuif de rubberen rupsband over de stalen pijpen om hem te verwijderen.



RUPS BAND VERWIJDEREN

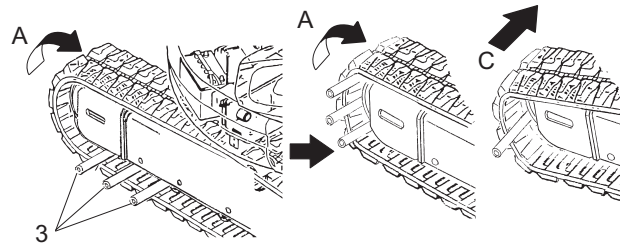
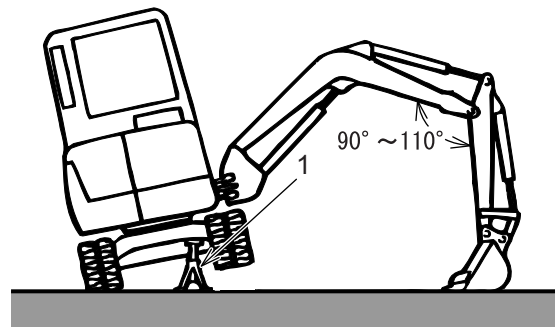
3. STALEN PIJP

A. DRAAIRICHTING

B. RICHTING WAARIN RUPS WORDT VERWIJDERD

4.11.3 RUBBEREN RUPS BAND PLAATSEN

1. Start de motor.
2. Bedien de giek, de graafarm en de bak/het uitrustingsstuk en plaats de bak/het uitrustingsstuk op de grond.
Laat de giek langzaam en geleidelijke zakken om één kant van de machine op te tillen (zie figuur).
3. Gebruik onder het rupsframe bijvoorbeeld een veiligheidssteun (1) om de machine te steunen.
4. Plaats de rubberen rupsband om het aandrijf wiel en hang het aan het spanwiel.
5. Steek stalen pijpen (3) onder in de voorkant van de rubberen rupsband en draai het aandrijf wiel dan langzaam achteruit.
Stop met draaien als de rubberen rupsband vrijkomt van het spanwiel.
Schakel de motor uit.
Schuif de rubberen rupsband over de stalen pijpen om hem te installeren.



A. DRAAIRICHTING

C. RICHTING WAARIN RUPS WORDT GEÏNSTALLEERD

RUBBEREN RUPS BAND PLAATSEN

4

6. Zet het aandrijf wiel stil om te controleren of de rubberen rupsband goed om het aandrijf wiel, het spanwiel en de onderrol zit. Zie figuur.
7. Raadpleeg de sectie "4.11.1 SPANNING VAN RUBBEREN RUPS BAND CONTROLEREN EN AFSTELLEN" om de spanning van de rubberen rupsband te controleren en aan te passen.
8. Nadat gecontroleerd is of de rubberen rupsband goed om het aandrijf wiel, het spanwiel en de onderrol zit en of de rups de juiste spanning heeft, kan de machine weer op de grond gezet worden.

1. ONDERROL

2. RUBBEREN RUPS BAND

3. STALEN PIJP

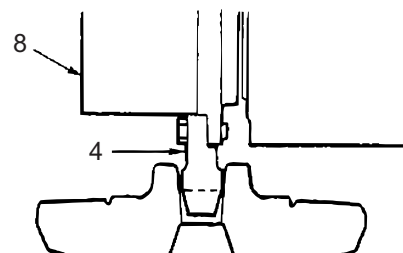
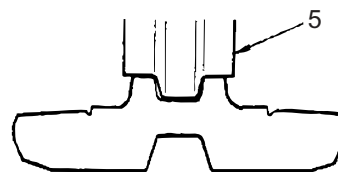
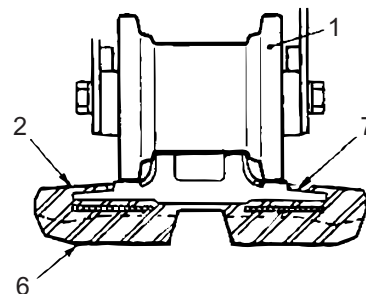
4. AANDRIJFWIEL

5. SPANWIEL

6. NOK

7. STALEN KERN

8. RIJMOTOR



4. ONDERHOUD

4.12 TABEL INSPECTIE EN ONDERHOUD

Volg de onderstaande tabel met aanbevolen intervallen voor periodieke inspectie- en onderhoudsprocedures. Voer inspectie- en onderhoudsprocedures uit volgens de kalendertijd of looptijd die wordt aangegeven door de bedrijfsurenteller, afhankelijk van welk tijdstip zich het eerst voordoet.

Raadpleeg de onderstaande inspectie- en onderhoudsprocedures voor meer informatie.



LETSEL OF DE DOOD VERMIJDEN

Zorg ervoor dat u alle veiligheidsvoorschriften in deze handleiding gelezen hebt, begrijpt en volgt als u inspectie- of onderhoudswerkzaamheden uitvoert.

Symbolen en hun betekenis:

- : Noodzakelijk periodiek inspectie-item volgens bedrijfsurenteller.
- : Alleen eerste vervanging wordt uitgevoerd.
- * : Inspectie en/of onderhoud is nodig.
- ** : Zie "4.3 SPECIFICATIES SMEERMIDDELEN, BRANDSTOF EN KOELVLOEISTOF" voor informatie over smeermiddelen, koelvloeistof, brandstof enz.
- LLC : Originele antivries/koelvloeistof

Onderdeel	Item	Interval	Wanneer nodig	Vóór het starten	Iedere week	Elke 3 maanden	Elke 6 maanden	Elke 12 maanden	1500 u.	2000 u.	5000 u.	Smeermiddel enz. (vervangingsonderdeel)**	Raadpleeg	
				8 u.	50 u.	250 u.	500 u.	1000 u.						
Motor	Motorolie	Peil controleren		○								Motorolie	3.1.2-C	
		Verversen			* (Eerste)	○								4.16.B
	Motoroliefilter				* (Eerste)	○						Cartridge	4.16.E	
	Waterafscheider	Water verwijderen		○									Element	4.14.E
		Schoonmaken					○							
	Brandstoffilter	Vervangen					○					Element	4.17.A	
	Element luchtfilter	Controleren/reinigen					○						Element	4.16.H
		Vervangen						○					Element	
	Koelvloeistof radiator	Peil controleren		○									Zacht schoon water (LLC)	4.20.F
		Verversen								○				
		Controleren op lekkage		○										
	Ventilatorriem	Controle		○										3.1.2.G
		Afstellen				* (Eerste)	○							4.16.D
	Radiator kern			○			○							4.16.J
	Radiator dop	Schoonmaken					○							4.18.D
		Vervangen							○					
	Slangen van koelsysteem	Controleren/vervangen					○							4.16.F 4.16.G
	Kleur, geluid, geur van uitlaatgas	controleren		○										3.1.6-A
Klep speling								○					4.18.A	
Injectietiming	Controleren/afstellen								○				4.19.A	

Onderdeel	Item	Interval	Wanneer nodig	Vóór het starten	Iedere week	Elke 3 maanden	Elke 6 maanden	Elke 12 maanden	1500 u.	2000 u.	5000 u.	Smeermiddel enz. (vervangingsonderdeel)**	Raadpleeg	
				8 u.	50 u.	250 u.	500 u.	1000 u.						
Motor	Startmotor en dynamo Controleren/afstellen							○					4.18.B	
	Contactvlak inlaat- en uitlaatkleppen controleren en afstellen									○				4.20.G
Brandstofsysteem	Brandstoftank	Brandstof Controleren/afstellen		○									3.1.2-E	
		Water en bezinksels aftappen			○									4.15.C
		Controleren op lekkage		○										3.1.2-F
Hydraulisch systeem	Hydraulische olietank	Hydraulische olie	Peil controleren		○								Hydraulische olie	3.1.2-D
			Verversen					○ (brekerhulpstuk)		○				4.21-A
		Aanzuigzeef	Reiniging/vervangen							○			Zeef	4.20.A
		Retourfilter				* (Eerste keer)	○ (brekerhulpstuk) 200 u.		○				Element	4.18.C
	Controleren op olie lekkage en schade aan cilinders enz.				○									4.14.C
	Leidingfilter Leidingfilter/reinigen									○				4.20.B
Bovenframe	Zwenkwerkklager smeren					○							4.16.C	
	Zwenkwerk smeren					○						Extreme pressure vet met lithium	4.16.I	
	Zwenkwerk smeren								○				4.20.E	
Onderframe	Reductie-unit rijmotor	Vervangen					* (Eerste keer)		○			Tandwielolie	4.20.C	
	Spanning van rubber rupsen controleren/afstellen				○								4.15.A	
	Rubber rupsen controleren op slijtage en schade			○										4.13.D
	Spanwiel onderrol	Controle		○									4.14.D	
	Aandrijfwiel/reductie-unit rijmotor controleren op olie lekkage en slijtage				○									
Hulpstuk	Pennen smeren	Bak en schuifblad			○							Extreme pressure vet met lithium	4.15.B	
		Cilinder van giek en arm				○							4.16.A	
	Bak			○									4.13.C	
	Bak vervangen			○										
	Tanden en zijmesses controleren op slijtage en schade			○										4.13.B
	Elektrische bedrading controleren op schade			○										4.13.F
Elektrische apparatuur	Accu											Gedestilleerd water	4.15.D	
	Vloeistofpeil controleren				○									
	Soortgelijk gewicht meten													
	Werking van de waarschuwinglampjes controleren				○									3.1.3-A
	Schakelaars/hendels controleren				○									3.1.6-B
Werklicht (lamp) vervangen			○									12 V 55 W (halogeenlamp)	4.13.A	

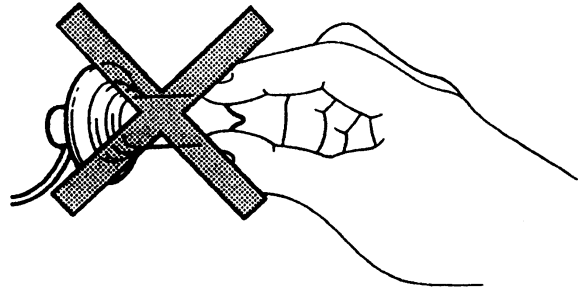
4. ONDERHOUD

Onderdeel	Item	Interval	Wanneer nodig	Vóór het starten	Iedere week	Elke 3 maanden	Elke 6 maanden	Elke 12 maanden	1500 u.	2000 u.	5000 u.	Smeermiddel enz. (vervangingsonderdeel)**	Raadpleeg
				8 u.	50 u.	250 u.	500 u.	1000 u.					
Overig	Buitenkant machine controleren op abnormale vervorming en schade			○									4.14.A
	Controleren of moeren en bouten loszitten of ontbreken			○									4.14.B
	Bedieningshendel	Controle		○									3.1.6-B
		Smeren	○										Extreme pressure vet met lithium

4.13 OVERIG ONDERHOUD - UITGEVOERD WANNEER NODIG

A. WERKLAMP VERVANGEN

In de werklamp zit een lamp van 55W.



BRANDWONDEN VERMIJDEN

Raak geen lamp aan die brandt. Schakel de werklamp uit. De lamp van de werklamp wordt erg warm als hij brandt. Een lamp die net is uitgeschakeld blijft lange tijd warm. Laat de lamp eerst afkoelen voordat u hem vervangt. Controleer eerst of de werklamp is uitgeschakeld, voordat u de kapotte lamp vervangt.



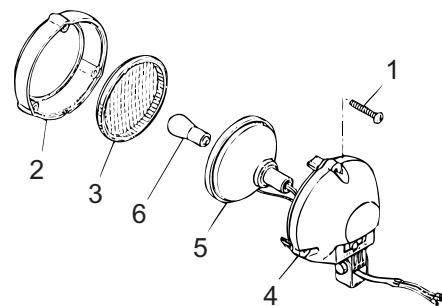
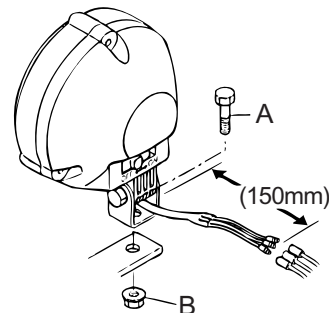
De gebruiksduur van de lamp van de werklamp wordt verkort als er bijvoorbeeld olie of vet aan de lamp zit als hij wordt geplaatst. Houd de lamp tijdens het vervangen vast bij de fitting. Raak het glas van de lamp niet aan. Als het glas wel is aangeraakt, maak het dan schoon met een schone doek.

Als de vervangende lamp niet wil branden, controleer dan de zekering. Zie ook 2.4.7 - "B. ZEKERINGDOOS (Hoofd)" en 2.4.7 - "C. SMELTZEKERING (VOOR STARTER)".

Hieronder volgt de uitleg voor het vervangen van de lamp van de werklamp.

- A. BOUT
- B. SLUITMOER

1. Plaats het uitrustingsstuk op de grond en zet de veiligheidsblokkeerhendel in de stand "VERGRENDELD". Schakel vervolgens de motor uit.
2. Koppel de stekker los en verwijder de werklamp vervolgens met een sleutel van de giek.
3. Verwijder de schroeven (1) (3 stuks) en verwijder vervolgens de rand (2) en de lens (3) uit de behuizing (4).
4. Haal de lamp (6) uit de reflector (5) en plaats een nieuwe lamp.
5. Zet de werklamp in elkaar in de omgekeerde volgorde dan hierboven werd beschreven.



4. ONDERHOUD

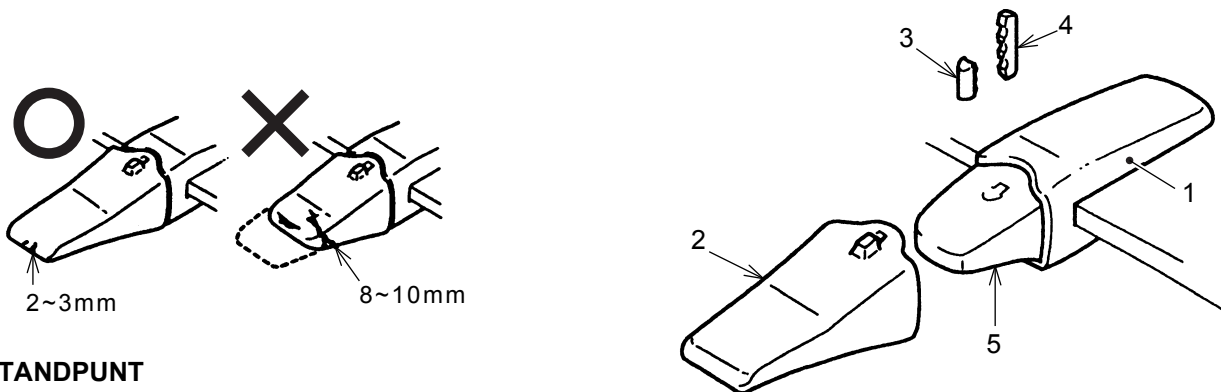
BELANGRIJK

Zorg ervoor dat u de lens van de lamp niet breekt tijdens het uit elkaar halen. Houd terwijl u de schroeven losdraait de lens vast zodat deze niet kan vallen.

B. TANDPUNTEN EN ZIJMESSEN CONTROLEREN OP SLIJTAGE/SCHADE

⚠ OPGELET

Plaats een veiligheidsblok onder de onderkant van de bak bij het vervangen van een tandpunt of zijmes.



TANDPUNT

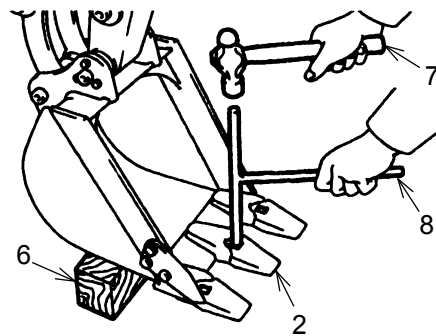
Controleer of de tandpunten van de bak slijtage vertonen en of ze los zitten. De levensduur van tandpunten kan niet alleen bepaald worden op basis van het aantal bedrijfsuren; de gebruiksomstandigheden moeten ook in aanmerking worden genomen.

1. Verloopstuk / 2. Tandpunt / 3. Rubberen vergrendeling
4. Vergrendelen / 5. Verloopstuk
6. Veiligheidsblok - zie volgende pagina.
7. Hamer - zie volgende pagina.
8. Drevel - zie volgende pagina.

B.1 DE TANDPUNTEN VERVANGEN

Vervang de baktand in de volgende gevallen:

- Wanneer er gaatjes in de tandpunt verschijnen.
- Wanneer de randen van de tandpunt versleten zijn.

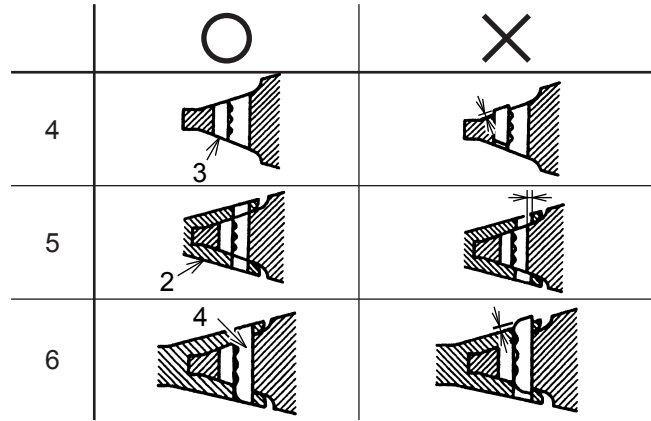


⚠ WAARSCHUWING

LETSEL VERMIJDEN

Draag een veiligheidsbril en -schoenen, een helm, werkkleding en werkhandschoenen tijdens het uitvoeren van inspectie- en onderhoudsprocedures.

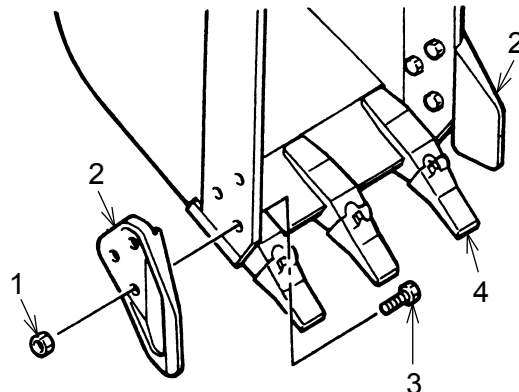
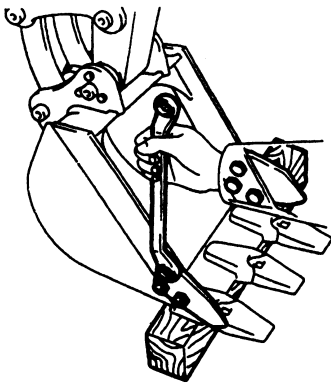
1. Sla de vergrendelpen er met een hamer en drevvel uit. Beschadig de rubberen vergrendelpen (3) niet.
2. Inspecteer de vergrendelpen (4) en de rubberen vergrendelpen (3). Vervang ze als de vergrendelpen (4) te kort is of als de rubberen vergrendelpen (3) in slechte staat verkeert.
3. Maak het oppervlak van het verloopstuk (1) schoon met een plamuurmes om de aarde te verwijderen.
4. Zet de tandpunt (2) op het uiteinde van de adapter (1).
5. Duw de rubberen vergrendeling (3) in het gat in het verloopstuk (1).
6. Sla op de vergrendelpen (4) tot dat hij gelijk ligt met het oppervlak van de punt.

**BELANGRIJK**

Lijn de achterkant van het pengat in de tandpunt uit met het gat in het uiteinde van het verloopstuk of steek de tandpunt er verder in.

B.2 DE ZIJMESSEN VERVANGEN**WAARSCHUWING****LETSEL VERMIJDEN**

Draag een veiligheidsbril en -schoenen, een helm, werkkleding en werkhandschoenen tijdens het uitvoeren van inspectie- en onderhoudsprocedures.



1. MOEREN / 2. ZIJMES / 3. BOUT / 4. TANDPUNT

1. Verwijder alle zand en aarde van de bouten. Snijd de bouten door met een acetyleenbrander en verwijder vervolgens het zijmes.
2. Maak het vlak waartegen het mes geplaatst wordt schoon en plaats een nieuw zijmes. Vervang de bouten en moeren door nieuwe exemplaren als u het zijmes vervangt.
Aanhaalmoment: 103~127 N•m
3. Las de moeren vast nadat ze zijn aangedraaid.

4. ONDERHOUD

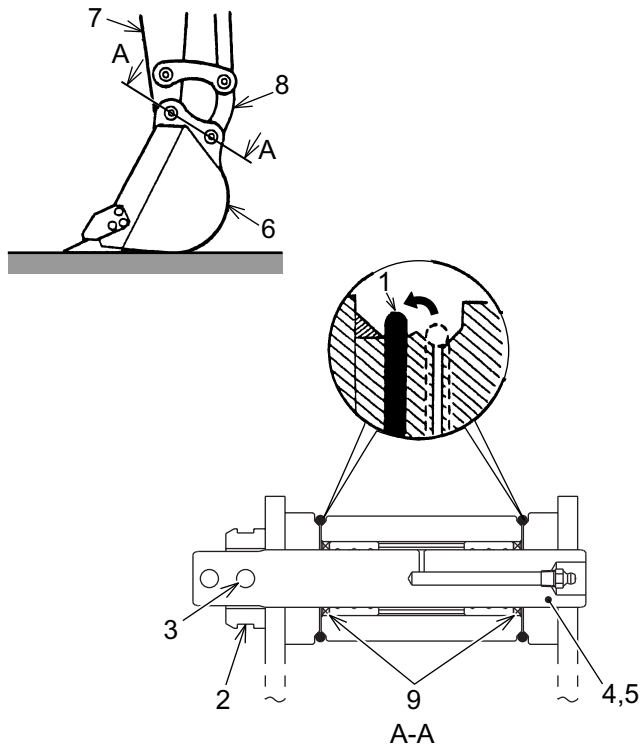
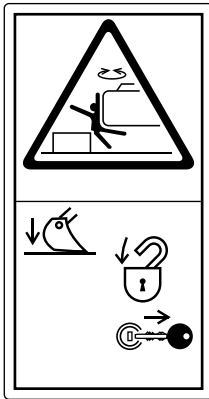
BELANGRIJK

Als het vervangen wordt uitgesteld, raakt de bak zelf beschadigd. We raden aan de messen tijdig te vervangen.

C. BAK VERVANGEN

⚠ OPGELET

- Parkeer de machine op een vlakke, vaste ondergrond. Wanneer er in een team wordt gewerkt, geef elkaar dan signalen en wees uiterst voorzichtig om de veiligheid te garanderen.
- Een bruuske bediening van het uitrustingsstuk is ten strengste verboden omdat dit voor gevaarlijke situaties kan zorgen.
- Plaats uw vingers nooit in het pengat tijdens het uitlijnen van de pen met het gat.
- Zorg ervoor dat de verwijderde bak stabiel staat.



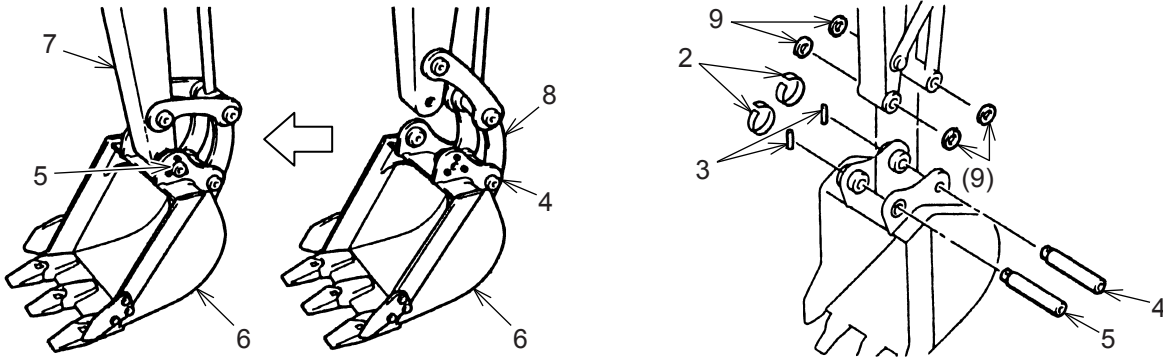
C.1 BAK VERWIJDEREN

1. Beweeg de giek en de graafarm voorzichtig om de pennen te ontlasten.
2. Rol O-ringen (1) op de baknaaf
Rol ze terug naar de oorspronkelijke positie nadat de pennen verwijderd zijn.
3. Verwijder de borgring (2) en de borgpen (3). Verwijder vervolgens de pennen (4) en (5) en verwijder de bak (6).

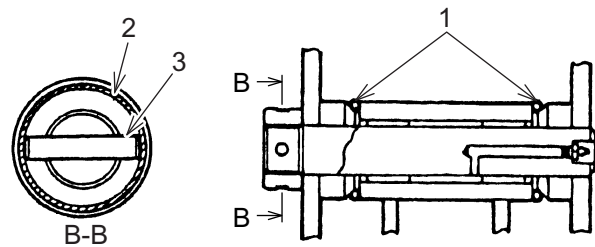
BELANGRIJK

- Let op dat er geen zand of modder aan de verwijderde pennen komt.
- Aan beide kanten van de graafarm (7) en de bakverbinding (8) bevinden zich stofafdichtingen. Zorg ervoor dat deze niet beschadigd raken.

C.2 BAK PLAATSEN



1. Maak alle pennen en pengaten schoon en breng voldoende smeermiddel aan.
2. Beweeg de bakcilinder zo dat deze uitlijnt met de pengaten of de bak (6) met de bakverbinding (8) en plaats vervolgens de pin (4).
3. Beweeg de giek iets omhoog en til de bak een stukje van de grond.
4. Lijn de bak (6) uit met het pengat van de graafarm (7) door de graafarm te bewegen en plaats de pen (5).
5. Plaats de pen (3) en vervolgens de borgring (2). Verschuif de O-ring (1) naar zijn normale positie.
6. Doe vet op de smeernippels van elke pen totdat het vet uit het opening tussen de pen en het pengat komt.



4

BELANGRIJK

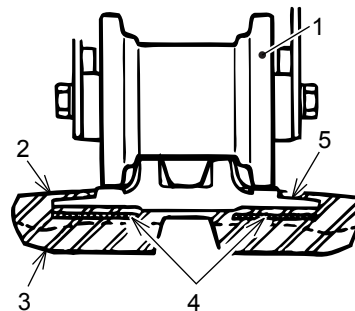
Vervang de O-ring (1) door een nieuwe als hij is gebarsten of zijn elasticiteit heeft verloren.

D. RUBBEREN RUPS BAND INSPECTEREN

Repareer of vervang de rubberen rupsband wanneer deze zich in de volgende staat bevindt.

Neem contact op met de dealer of distributeur voor het repareren of vervangen van rubberen rupsbanden.

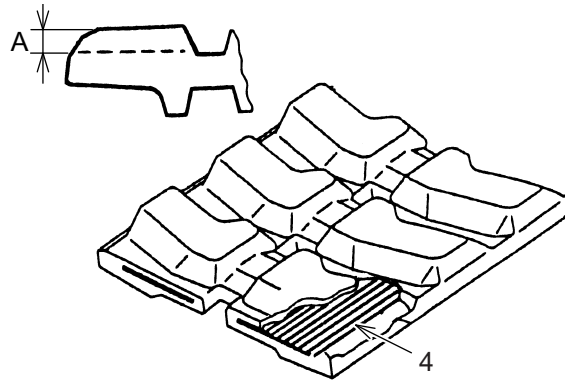
1. ONDERROL
2. RUBBEREN RUPS BAND
3. NOK
4. STALEN KABEL
5. STALEN KERN



4. ONDERHOUD

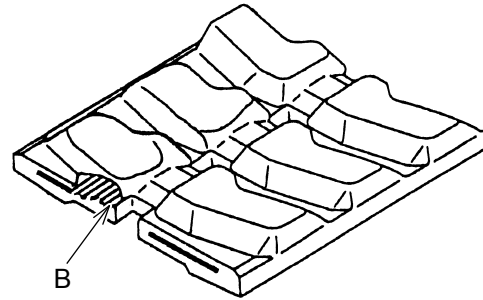
D.1 HOOGTE VAN DE NOK

1. Wanneer de nok in de hoogte (A) afslijt, vermindert de tractiekracht. Vervang de rups door een nieuwe wanneer (A) minder is dan 5 mm.
2. Wanneer de nok zo versleten is dat de stalen kabel (4) blootligt over twee platen, vervang de rups dan door een nieuwe.



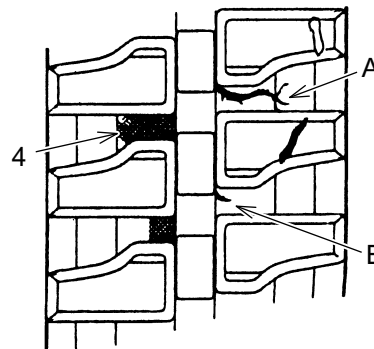
D.2 BREUK IN STALEN KABEL

Wanneer de helft van de stalen kabels (B) aan één kant in de rubberen rupsband een breuk vertonen, vervang de rups dan door een nieuwe.



D.3 GESCHEURDE RUBBEREN RUPSBAND

Repareer de rups wanneer een scheur (A) van circa 60 mm te zien is tussen de nokken van de rubberen rupsband. Repareer de rups onmiddellijk wanneer de stalen kabel (4) te zien is, zelfs al is de scheur klein en kort (B).



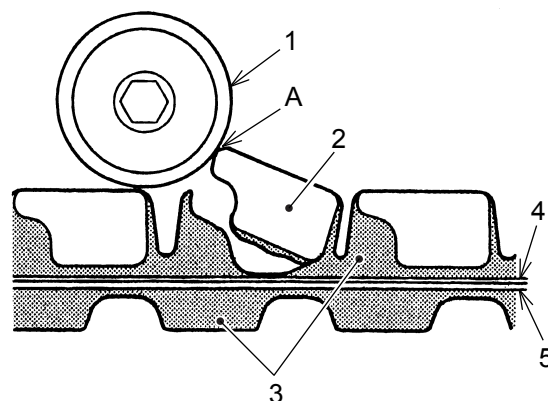
BELANGRIJK

Neem contact op met een erkende KOBELCO-dealer of -distributeur over advies over het vervangen of repareren van de rubberen rups.

D.4 STALEN KERN VAN RUBBEREN RUPSBAND KOMT LOS

Afhankelijk van het gebruik van de rubberen rupsband kan de stalen kern soms loskomen (2). Dit loskomen doet zich voor aan de binnenkant door contact met de rollen (1), het spanwiel en het aandrijfwiel. De kant met de nokken (buitenkant van de rups) kan er onbeschadigd uitzien.

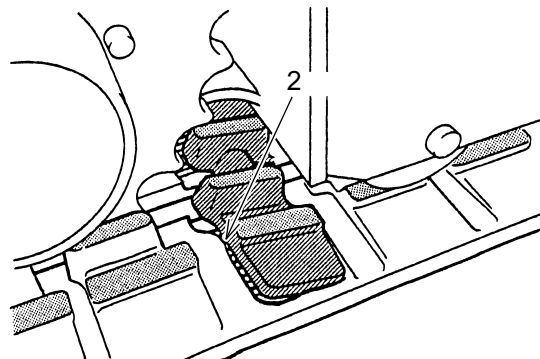
1. ONDERROL
2. STALEN KERN
3. RUBBER
4. STALEN KABEL
- A. OBSTRUCTIE VAN DE ROL



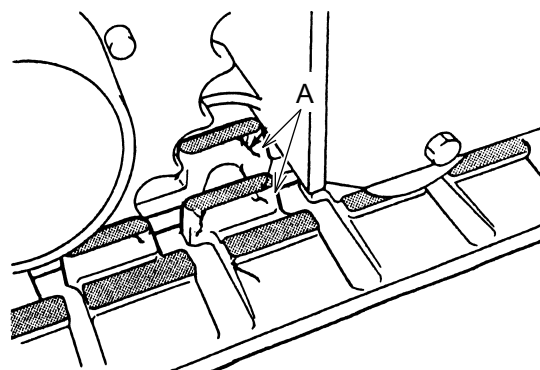
BELANGRIJK

Onze garantie dekt geen schade die is veroorzaakt door ongeoorloofd gebruik van de rubberen rupsen of door gebruik terwijl de spanning van de rupsen niet juist is.

1. Gescheurde rubberen rupsbanden waarbij de stalen kern (2) te zien is moeten worden vervangen door nieuwe exemplaren.



2. Een rubberen rupsband die scheuren (A) vertoont in het deel van de stalen kern dat in contact komt met de rol hoeft niet gerepareerd worden.

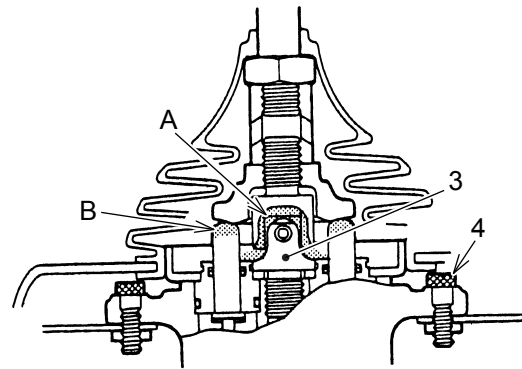
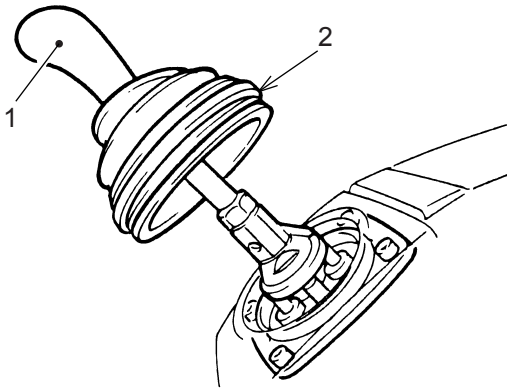
**BELANGRIJK**

- Door ongeoorloofd gebruik van de rubberen rups kunnen de metalen kernen gemakkelijk loskomen.
- Zie "OMGAAN MET DE RUBBEREN RUPS (STANDAARD)" in Hoofdstuk 3 voor informatie over ongeoorloofd gebruik van rubberen rupsen.

4. ONDERHOUD

E. BEDIENINGSHENDELS SMEREN

Wanneer het meer moeite kost om bedieningshendels te bewegen of wanneer ze niet soepel bewegen, breng dan vet aan op het schuivende en draaiende deel (A) en op het bovenste deel (B) van de universeelkoppeling.



- 1. BEDIENINGSHENDEL
- 2. RUBBEREN OMHULSEL
- 3. UNIVERSEELKOPPELING
- 4. INBUSBOUT
- A. ROTERENDE DEEL
- B. BOVENSTE DEEL

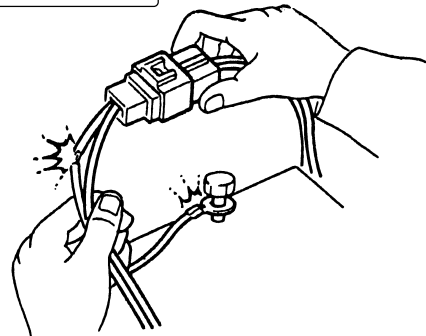
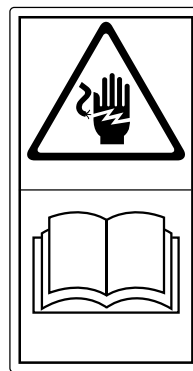
1. Verplaats de machine naar een plek met een vaste en vlakke ondergrond, zet het uitrustingsstuk op de grond, zet de veiligheidsblokkeerhendel in de stand "VERGRENDELD" en schakel de motor uit.
2. Trek het rubberen omhulsel van de bedieningshendel die problemen geeft voorzichtig met de hand omhoog en let op dat het omhulsel daarbij niet beschadigd raakt.
3. Breng vet aan op de schuivende en 4 draaiende delen (A) en het bovenste deel van de universeelkoppeling.
4. Trek het rubberen omhulsel weer naar beneden.
5. Controleer of de regelklep goed vastzit. Zo ja, draai dan de inbusbouten vast.
6. Neem voor extra onderhoud contact op met uw dealer of distributeur.

F. ELEKTRISCHE BEDRADING CONTROLEREN**WAARSCHUWING**

- Neem contact op met een erkende KOBELCO-dealer of -distributeur als zekeringen vaak moet worden vervangen of wanneer er tekenen van kortsluiting zijn.
- Koppel de accukabel altijd aan de negatieve (-) kant los voordat u het elektrische systeem controleert. Dit voorkomt dat er per ongeluk kortsluiting ontstaat wat brand zou kunnen veroorzaken.

BELANGRIJK

Raadpleeg sectie 2.4.7 - "B. ZEKERINGDOOS (Hoofd)" voor het vervangen van zekeringen.



4. ONDERHOUD

4.14 INSPECTIE EN ONDERHOUD VOOR AANVANG VAN HET WERK (ELKE 8 UUR)

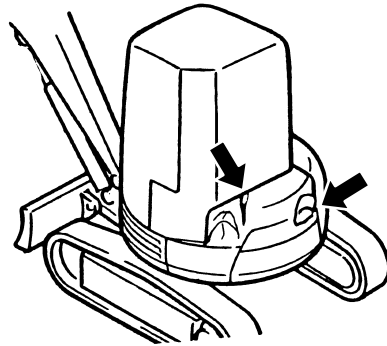
Zorg ervoor dat u hoofdstuk "1. VEILIGHEIDSVOORSCHRIFTEN" van deze HANDLEIDING aandachtig leest en begrijpt voordat u de machine bedient of een onderhoudsbeurt uitvoert. De volgende inspectie- en onderhoudswerkzaamheden moeten voor/na aanvang van het werk en na het werk worden uitgevoerd. Raadpleeg sectie "3. WERKEN MET DE MACHINE" voor informatie over onderstaande controle- en onderhoudspunten:

- 3.1.2 - "A. KOELVLOEISTOFPEIL CONTROLEREN"
- 3.1.2 - "C. MOTOROLIEPEIL CONTROLEREN"
- 3.1.2 - "D. PEIL HYDRAULISCHE OLIE CONTROLEREN"
- 3.1.2 - "E. BRANDSTOFPEIL CONTROLEREN"
- 3.1.2 - "F. CONTROLEREN OP BRANDSTOFLEKKAGE"
- 3.1.2 - "G. STAAT RIEMEN CONTROLEREN"
- 3.1.3 - "A. WAARSCHUWINGSLAMPJES CONTROLEREN"
- 3.1.3 - "B. WERKLAMP CONTROLEREN"
- 3.1.6 - "A. KLEUR UITLAATGAS, ABNORMALE GELUIDEN, GEUR"
- 3.1.6 - "B. ALLE SCHAKELAARS EN HENDELS CONTROLEREN"

A. BUITENKANT VAN DE MACHINE CONTROLEREN

Door een deuk of verbuiging die op het eerste gezicht niet ernstig lijkt, kan abnormaal contact ontstaan met interne onderdelen of slangen.

Neem contact op met de dealer of distributeur om te bepalen of reparatie noodzakelijk is.



B. OP LOSSE EN/OF ONTBREKENDE BOUTEN EN MOEREN CONTROLEREN

Controleer of er bouten of moeren missen en vervang deze waar nodig. Controleer of alle bouten en moeren goed vastzitten en draai ze zo nodig aan. Controleer of alle slangklemmen goed vastzitten en zet ze zo nodig vast. Elk abnormaal geluid dat de machine maakt kan duiden op iets dat lekkage of brand kan veroorzaken. Gebruik de aanhaalmomenten die staan vermeld in sectie "4.6 AANHAALMOMENTEN VOOR BOUTEN EN MOEREN".

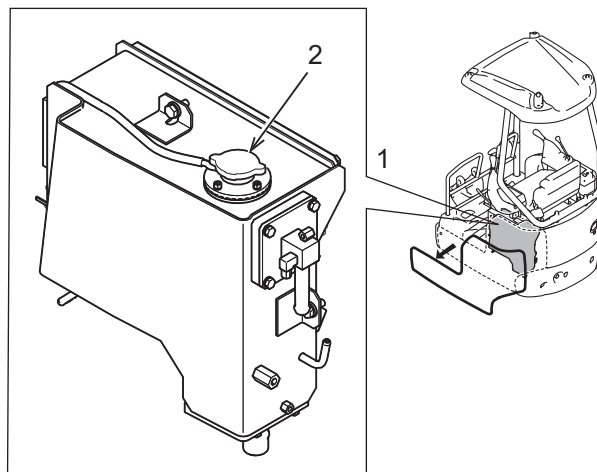
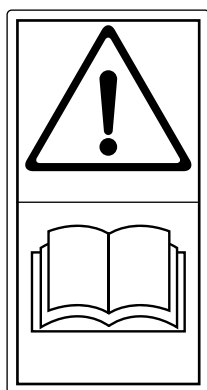
BELANGRIJK

Gebruik hiervoor het juiste gereedschap. Voor informatie over gereedschap zie sectie "4.5 ACCESSOIRES".

C. ALLE CILINDERS, LEIDINGEN EN SLANGEN CONTROLEREN OP LEKKAGE EN SCHADE

WAARSCHUWING

Het hydraulisch circuit staat altijd onder druk. Laat eerst de interne druk af voordat u olie bijvult of aftapt, of inspectie- of onderhoudswerkzaamheden uitvoert aan de machine. Olie onder hoge druk die naar buiten komt uit een gat zo klein als een speldenprik kan doordringen in de huid of de ogen en ernstig letsel of blindheid veroorzaken. Lekkende olie die onder hoge druk staat kan onzichtbaar zijn. Draag een veiligheidsbril en handschoenen en gebruik een stuk karton en een bak om het lek te lokaliseren. Roep onmiddellijk de hulp in van een arts als olie onder hoge druk in contact komt met het lichaam.



1. HYDRAULISCHE TANK
2. DOP

Een lek in het hydraulisch systeem zal de machine vertragen. Rijd de machine naar een vlakke, vaste ondergrond en plaats het uitrustingsstuk in de positie voor oliepeilcontrole en schakel vervolgens de motor uit.

1. Zet de veiligheidsblokkeerhendel in de stand "VERGRENDELD" en schakel de motor uit.
2. Laat de temperatuur van elk onderdeel van de machine dalen tot circa 40 °C voordat u op zoek gaat naar het lek.
Draag een veiligheidsbril en handschoenen.
3. Draai de plug (3) aan de bovenkant van de hydraulische olietank voorzichtig een halve slag los (1) om de interne druk af te laten.

BELANGRIJK

Schakel de motor uit als zich een afwijking voordoet en neem contact op met een erkende KOBELCO-dealer of -distributeur voor reparatie.

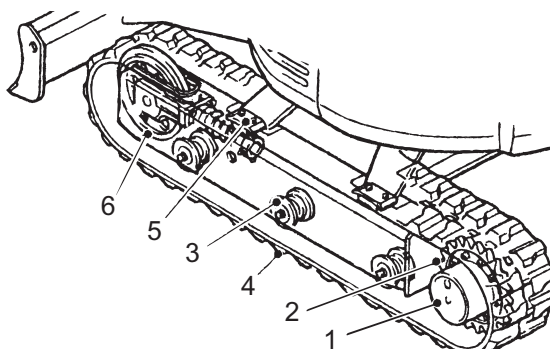
Als er koelvloeistof of motorolie lekt en het peil onder de voorgeschreven hoeveelheid daalt, gaat het waarschuwingslampje branden.

4. ONDERHOUD

D. RIJSYSTEEM CONTROLEREN OP LEKKAGE EN SLIJTAGE

1. Controleer de onderrol, het spanwiel en de rijmotor op lekkage.
2. Controleer de onderrol, het spanwiel en het aandrijfwiel op abnormale slijtage en losse bouten.
3. Rijd de machine langzaam vooruit en controleer of u abnormale geluiden hoort.

1. RIJMOTOR
2. AANDRIJFWIEL
3. ONDERROL
4. RUPSBAND
5. RUPSGELEIDER
6. SPANWIEL



BELANGRIJK

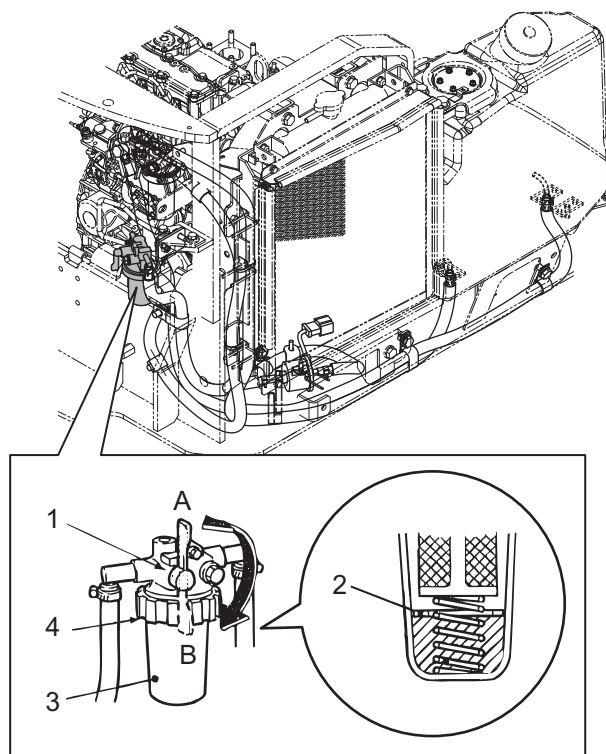
Als er abnormale slijtage, een abnormaal geluid of olie lekkage wordt waargenomen, neem dan contact op met een erkende KOBELCO-dealer of -distributeur.

E. WATER AFTAPPEN UIT DE WATERAFSCHEIDER

Als de rode ring (2) in de waterafscheider naar de bodem van het reservoir (3) zakt, dan zit er geen water in. Als de ring (2) drijft, dan zit er water in tot het niveau van de ring. Tap het binnengedrongen water af volgens de onderstaande procedure.

- 1. Brandstofkraan
- 2. Ring (rood)
- 3. Reservoir
- 4. Ring
- A. Gesloten
- B. Open

1. Zet de veiligheidsblokkeerhendel in de stand "VERGRENDELD" en schakel de motor uit.
2. Open de motorkap en wacht tot elke onderdeel is afgekoeld. Zet de kraan (1) van de waterafscheider in de stand "Gesloten" (A).
3. Draai de ring (4) los om het reservoir (3) te verwijderen en laat het verzamelde water in een bak lopen.
4. Zet de kraan (1) in de stand "Open" (B).
5. Volg na het aftappen de procedure die staat beschreven in sectie "4.10 BRANDSTOFSYSTEEM ONTLUCHTEN".



4. ONDERHOUD

4.15 INSPECTIE- EN ONDERHOUDSPROCEDURES NA 50 UUR (WEKELIJKS)

Zorg ervoor dat u hoofdstuk "1. VEILIGHEIDSVOORSCHRIFTEN" van deze HANDLEIDING aandachtig leest en begrijpt voordat u de machine bedient of een onderhoudsbeurt uitvoert. Voer deze procedures tegelijk uit met de 8-urige (dagelijkse) inspectie- en onderhoudswerkzaamheden.

A. RUPSSPANNING AANPASSEN

Het juist afstellen van de spanning van de rubberen rupsband is essentieel voor het verlengen van de gebruiksduur van de rupsband en het rijstelsysteem. Daarnaast voorkomt het dat de rupsband losraakt door onvoldoende spanning.

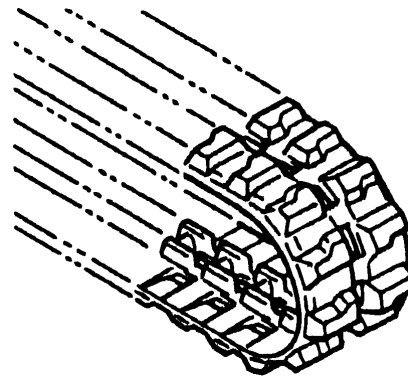


WAARSCHUWING

Voer dit werk uit met twee personen. De machinist moet de machine bedienen op aanwijzingen van zijn partner.

De rupsbandspanning wordt gecontroleerd terwijl één kant van de machine is opgetild. Als de machine per ongeluk naar beneden komt, is dit erg gevaarlijk. Bedien de machine nooit tijdens het controleren van de rupsbandspanning.

Raadpleeg sectie "4.11.1 SPANNING VAN RUBBEREN RUPSBAND CONTROLEREN EN AFSTELLEN" voor het controleren en aanpassen van de spanning van de rubberen rupsband.

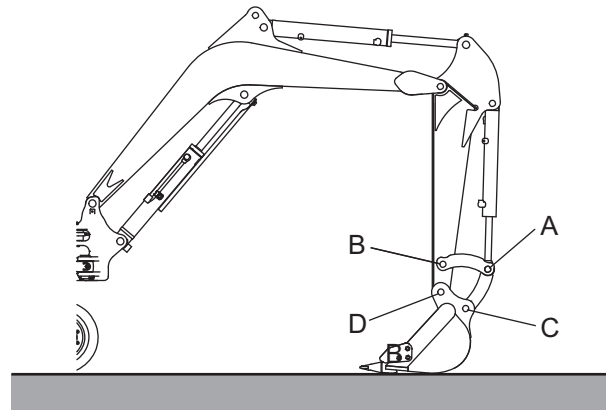
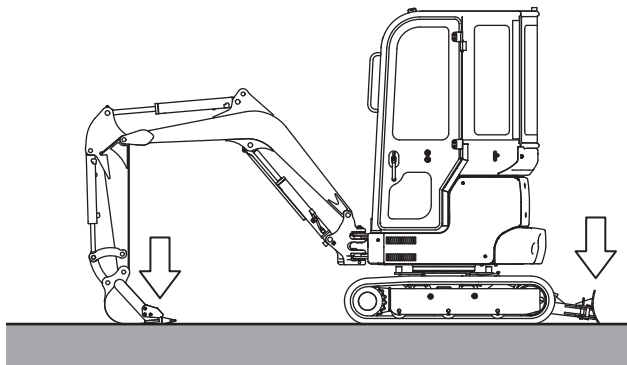


RUBBEREN RUPSBAND

B. PENNEN VAN BAK/UITRUSTINGSSTUK SMEREN

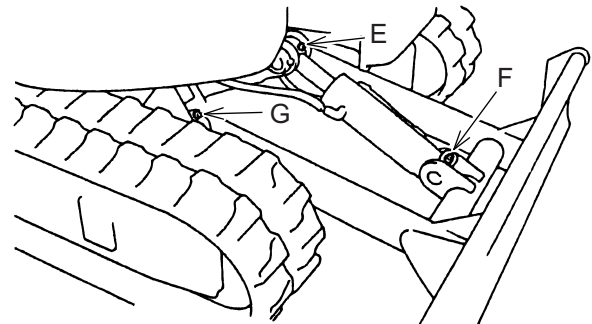
Aanwijzingen voor smeren

Over het algemeen moeten de penen na 50 bedrijfsuren of wekelijks worden gesmeerd.



POSITIE VOOR SMEREN

1. Rijd de machine naar een vlakke, vaste ondergrond en plaats de bak/het uitrustingsstuk in de positie voor oliepeilcontrole. Schakel de motor uit.
2. Maak de smeernippels schoon voordat u vet aanbrengt. Vervang beschadigde smeernippels door een nieuw exemplaar.
3. Breng met een vetpistool vet aan door de smeernippels zoals getoond in de figuur rechts en in de onderstaande tabel.
4. Veeg al het vet dat rond de pen naar buiten komt weg.



Nr.	SMEERPUNTEN	Aantal	Nr.	SMEERPUNTEN	Aantal
A	Pen van de bakcilinderstang	1	E	Pen schuifbladcilinderstang	1
B	Verbindingspen kipstang/graafarm	1	F	Pen in uiteinde schuifbladcilinder	1
C	Pen bakverbinding	1	G	Pennen in uiteinde schuifblad	2
D	Verbindingspen graafarm/bak	1			

4. ONDERHOUD

C. WATER EN BEZINKSEL AFTAPPEN UIT BRANDSTOFTANK

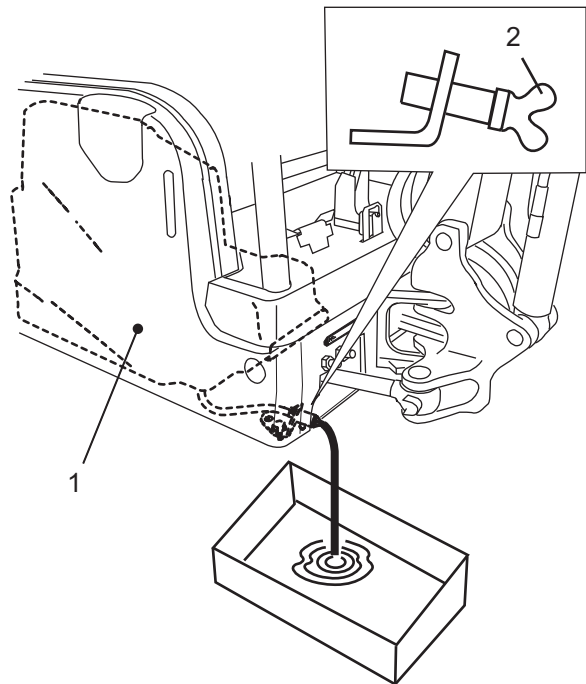


BRAND VERMIJDEN

- Schakel de motor uit voordat u brandstof aftapt uit de brandstoftank (1).
- Veeg gemorste brandstof weg om brand te voorkomen.

Draai de aftapplug (1) open om het water en de bezinksel in een lege opvangbak te laten lopen. Omdat het water zich 's nachts verzamelt, kan de tank het beste worden afgetapt voordat de machine 's ochtends wordt gestart.

1. Zwenk de opbouw van de machine zo dat de aftapplug (2) zich midden tussen de linker en rechter rupsband bevindt.
2. Plaats een lege opvangbak onder de aftapplug (2) om brandstof die uit de tank komt op te vangen.
3. Draai de aftapplug (2) langzaam open om het water dat zich in de tank bevindt en eventuele bezinksel samen met de brandstof af te tappen.
4. Draai de aftapplug (2) dicht wanneer er pure brandstof uit de tank begint te stromen.



BELANGRIJK

Controleer of er brandstof lekt nadat de aftapplug is vastgedraaid. Schakel de motor uit als er brandstof lekt en neem contact op met de dealer of distributeur voor reparatie.

D. PEIL EN SOORTGELIJK GEWICHT ACCUVLOEISTOF CONTROLEREN

De hoeveelheid accuvloeistof kan snel afnemen als het warm is in de zomer. Controleer het peil van de accuvloeistof 's ochtends voor aanvang van de werkzaamheden.

Wanneer de accu lange tijd gebruikt wordt terwijl het peil van de vloeistof laag staat, dan zullen de prestaties van de accu afnemen. Controleer de accuvloeistof regelmatig en vul deze zo nodig aan met gedistilleerd water voordat de motor wordt gestart (voordat de accu wordt geladen).



ACCU INSPECTEREN EN ONDERHOUDEN

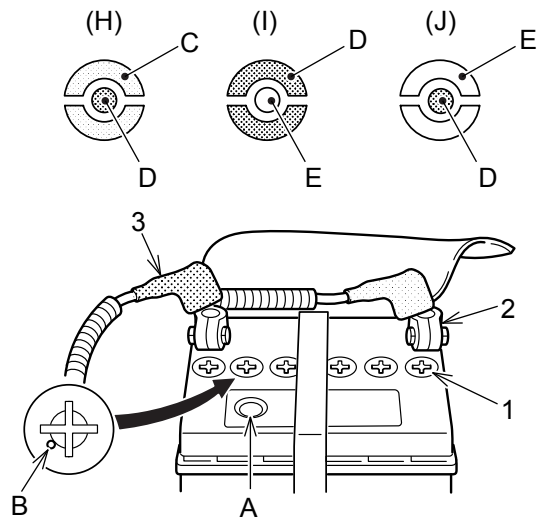
- Draag een veiligheidsbril, een shirt met lange mouwen en handschoenen wanneer u met accu's werkt.
- Houd open vuur uit de buurt van de accu, anders kan het ontvlambare waterstofgas dat door de accu wordt geproduceerd een explosie veroorzaken.
- Als het verdunde zwavelzuur in de accu op de huid of in de ogen komt, kan het brandwonden of blindheid veroorzaken. Spoel wanneer dit gebeurt de huid of de ogen met veel water en roep zo snel mogelijk de hulp in van een gespecialiseerde arts.
- Schakel altijd de motor uit voordat inspectie- of onderhoudswerkzaamheden worden uitgevoerd aan de accu.
- De accupool moet eerst aan de aardkant (negatieve pool) worden verwijderd. Omgekeerd moet de accupool aan de aardkant als laatste worden bevestigd.
- Plaats geen gereedschap of bouten en moeren op de beschermkap van de accu. Hierdoor zou kortsluiting kunnen ontstaan met brand of een explosie tot gevolg.



4. ONDERHOUD

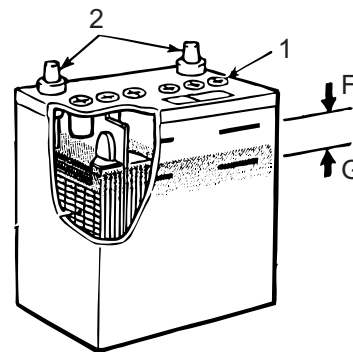
Controleer de indicator (A) op de accu en zorg ervoor dat de indicator altijd blauw is. Rood en wit betekenen dat er onvoldoende accuvloeistof in de accu zit en dat de accu onvoldoende laadt.

1. DOP
2. ACCUPOOL
3. AFDEKKING ACCUPOOL
- A. INDICATORAANDUIDINGEN
- B. VENTILATIEGAT
- C. BLAUW
- D. ROOD
- E. WIT
- F. BOVENGRENS
- G. ONDERGRENS
- H. GOEDE STAAT
- I. BIJVULLEN VEREIST
- J. OPLADEN VEREIST



INDICATORAANDUIDINGEN (A)

1. Zet de veiligheidsblokkeerhendel in de stand "VERGRENDELD" en schakel de motor uit.
2. Open de motorkap en zet deze vast met de beugel.
3. Verwijder het stuk rubber dat op de accu ligt. Verwijder vervolgens de accu door de rubberen riem los te maken.
4. Verwijder de doppen (1) van elke cel om het vloeistofpeil te controleren.
5. Als het vloeistofpeil te laag is, vul de cel dan bij met gedistilleerd water tot het aangegeven peil (10-15 mm boven de poolplaat).
6. Zorg ervoor dat de ventilatiegaten in de doppen (1) schoon zijn en zet de doppen (1) goed vast.
7. Als de polen (2) vies zijn, maak ze dan schoon met warm water en plaats ze terug. Breng daarbij vet aan of spuit er een roestwerend middel op. Als de pool geoxideerd is, maak hem dan schoon met een staalborstel of schuurpapier.



Controleer het soortgelijk gewicht van de accuvloeistof als het moeilijk is om de motor bij het starten voldoende aan te zwengelen. Als het soortgelijk gewicht te laag is, moet de accu opgeladen worden.

Standaard soortgelijk gewicht voor accuvloeistof: 1,28 (bij 20 °C)

Raadpleeg sectie "3.1.17 DE MACHINE GEBRUIKEN IN SLECHTE WEERSOMSTANDIGHEDEN" voor het soortgelijk gewicht van accuvloeistof bij koude temperaturen of andere specifieke omstandigheden en laad de accu op tot circa 100%. Als de motor nog steeds moeilijk start nadat de accu is opgeladen, moet de accu vervangen worden door een nieuw exemplaar.

BELANGRIJK

Het soortgelijk gewicht van accuvloeistof wordt gemeten met een hydrometer; de waarde is afhankelijk van de temperatuur. Neem contact op met een erkende KOBELCO-dealer of -distributeur voor het meten van het soortgelijk gewicht van de accuvloeistof en het bijladen met een acculader.

4.16 INSPECTIE- EN ONDERHOUDSPROCEDURES NA 250 UUR (3 MAANDEN)

Zorg ervoor dat u hoofdstuk "1. VEILIGHEIDSVORSCHRIFTEN" van deze HANDLEIDING aandachtig leest en begrijpt voordat u de machine bedient of een onderhoudsbeurt uitvoert. Voer deze procedures tegelijk uit met de 8-urige en 50-urige inspectie- en onderhoudswerkzaamheden.

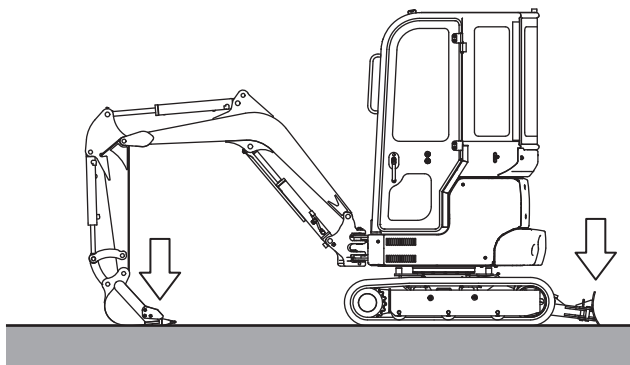
A. PENNEN UITRUSTINGSSTUK EN SCHUIFBLAD SMEREN

BELANGRIJK

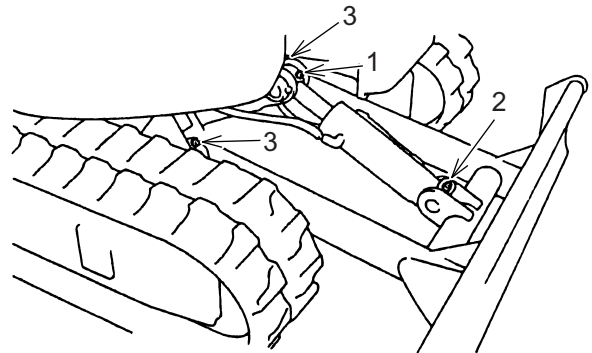
Wanneer smeren:

Bij normaal gebruik moet de machine na elke 250 bedrijfsuren of elke zes maanden worden gesmeerd. Houdt u bij speciale omstandigheden echter aan de volgende smeerintervallen:

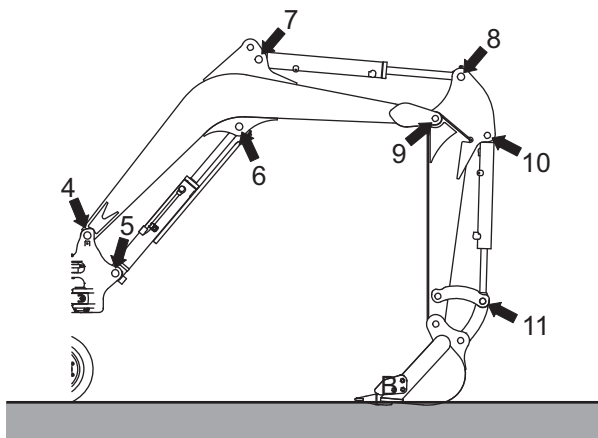
- Wanneer de machine met een speciaal uitrustingsstuk wordt gebruikt, smeer de machine dan elke dag voor aanvang van de werkzaamheden.
- Wanneer er onder water wordt gegraven, smeer dan die delen die onder water komen iedere dag voor aanvang en na afloop van de werkzaamheden.
- Wanneer de machine langer dan een maand in opslag heeft gestaan, smeer de machine dan voor aanvang van de werkzaamheden.



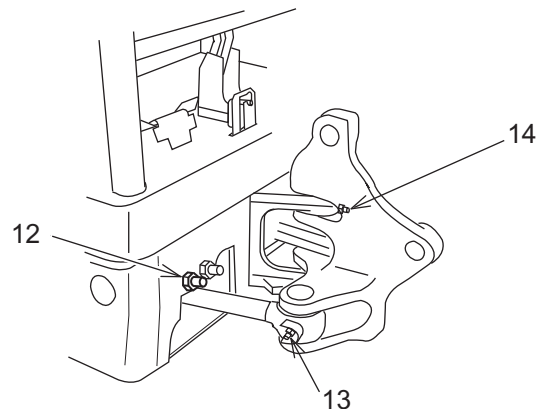
POSITIE VOOR SMEREN



SMEERPUNTEN SCHUIFBLAD



SMEERPUNTEN GRIEK, GRAAFARM EN
HULPSTUK



SMEERPUNTEN ZWENKWERK GIEK

4. ONDERHOUD

1. Rijd de machine naar een vlakke, vaste ondergrond en plaats het uitrustingsstuk in de positie voor oliepeilcontrole. Schakel de motor uit.
2. Maak de smeernippels schoon voordat u vet aanbrengt. Vervang beschadigde smeernippels door een nieuw exemplaar.
3. Gebruik de onderstaande tabel om alle aansluitpunten via smeernippels te smeren, zoals getoond in het figuur "SMEERPUNTEN SCHUIFBLAD" en het figuur "SMEERPUNTEN UITRUSTINGSSTUK " totdat het vet naar buiten komt.
4. Veeg al het vet dat rond de pen naar buiten komt weg.

BELANGRIJK

Raadpleeg sectie 4.15 -"B. PENNEN VAN BAK/UITRUSTINGSSTUK SMEREN".

Nr.	SMEERPUNTEN	Aantal	Nr.	SMEERPUNTEN	Aantal
1	Pen schuifbladcilinderstang	1	8	Pen graafarmcilinderstang	1
2	Pen in uiteinde schuifbladcilinder	1	9	Verbindingspen giek/graafarm	2
3	Pennen in uiteinde schuifblad	1	10	Pen in uiteinde bakcilinder	1
4	Pen onderkant giek	1	11	Pen van de bakcilinderstang	1
5	Pen in uiteinde giekcilinder	1	12	Pen in uiteinde zwenkcilinder	1
6	Pen in giekcilinderstang	1	13	Pen in zwenkcilinderstang	1
7	Pen in uiteinde graafarmcilinder	1	14	Verbindingspen zwenkbeugel/frame	2

BELANGRIJK

OPGELET BIJ SMEREN

- Wanneer er in water wordt gegraven, moeten de onderdelen die onder water komen iedere dag voor aanvang en na afloop van de werkzaamheden worden gesmeerd.
- Smeer de machine voor aanvang van de werkzaamheden als hij een maand of langer niet is gebruikt.

B. MOTOROLIE VERVERSEN



Ververs geen olie direct nadat de motor is uitgeschakeld; de onderdelen zijn dan nog warm. Wacht tot de olie is afgekoeld om brandwonden te voorkomen.

BELANGRIJK

Bij een nieuwe machine moet de olie voor de eerste keer worden ververs na 50 bedrijfsuren.

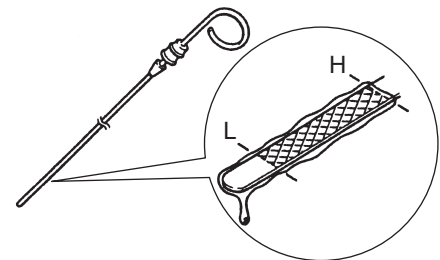
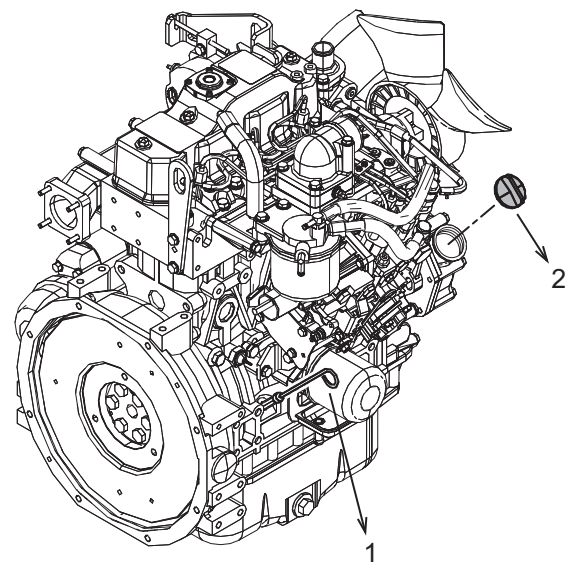
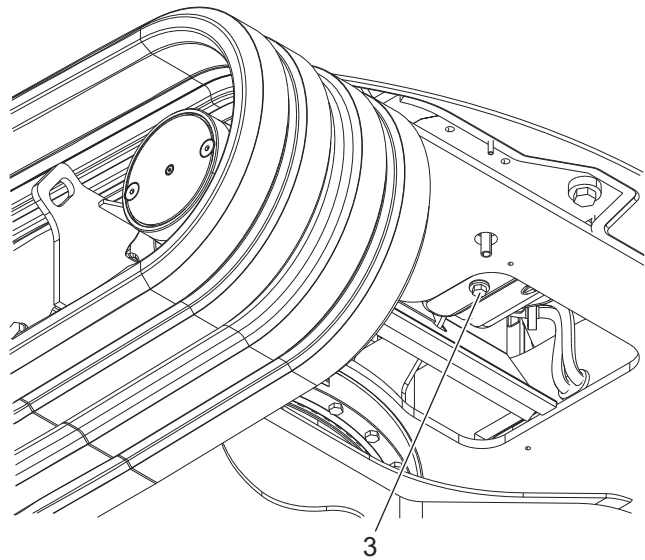
Plaats een opvangbak om de afgetapte olie op te vangen.

Opvangbak voor het opvangen van de afgetapte olie: capaciteit van 3 l of meer

Hoeveelheid olie die toegevoegd moet worden: 2,8 l (bovengrens van standaardvolume).



1. Plaats een opvangbak voor de afgetapte olie onder de aftapplug (3) onder de motor.
2. Verwijder de afdekking onder de aftapplug.
3. Draai de aftapplug (3) langzaam open om de motorolie te laten weglopen in de opvangbak. Let op dat u geen olie op uzelf morst. Veeg alle olie rond de vulplug weg.
4. Controleer de afgetapte olie. Neem contact op met een erkende KOBELCO-dealer of -distributeur wanneer er metaal- en/of vuildeeltjes in de olie zitten.
5. Plaats de aftapplug (3) en draai hem vast nadat alle olie is afgetapt.
6. Open de motorkap, verwijder de gele olievuldop (2) en vul de motor met de voorgeschreven motorolie. Zie "4.3 SPECIFICATIES SMEERMIDDELEN, BRANDSTOF EN KOELVLOEISTOF" voor informatie over de aanbevolen olie.
7. Start de motor, laat hem een aantal minuten in zijn vrij draaien en schakel de motor dan uit. Controleer of het oliepeil tussen de markeringen H en L op de peilstok (1) staat, zie daarvoor sectie "C. MOTOROLIEPEIL CONTROLEREN" in hoofdstuk 3.



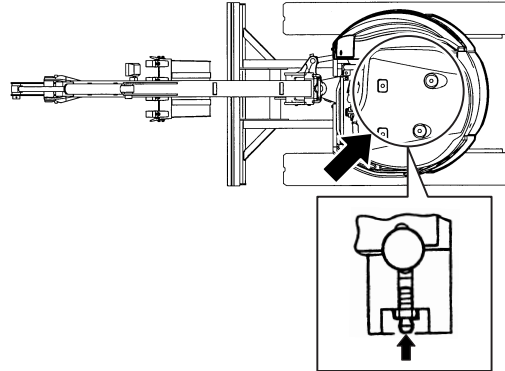
4. ONDERHOUD

C. ZWENKWERKLAGER SMEREN



Zwenk de machine niet terwijl vet wordt aangebracht in het zwenkwerklager.

Om het zwenkwerklager te smeren moet elke smeernippel worden voorzien van vet totdat het vet naarbuiten komt. Deze smeernippels (4 stuks) bevinden zich steeds op 90 graden van elkaar.

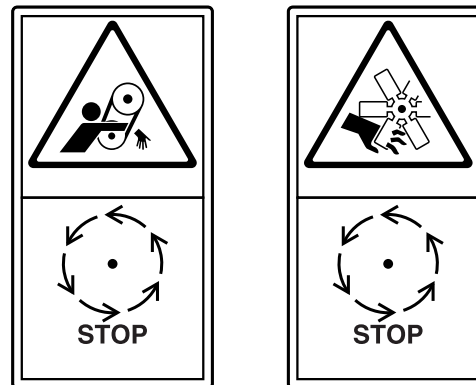


D. RIEMSPANNING AFSTELLEN



Schakel de motor altijd uit voordat inspectie- en onderhoudswerkzaamheden worden uitgevoerd. Wanneer inspectie- en onderhoudswerkzaamheden worden uitgevoerd terwijl de motor loopt, bestaat er kans op letsel doordat men vast komt te zitten in de koelventilator of de V-snaar.

Controleer de ventilatorriem op slijtage en spanning. Vervang de riem als deze abnormale slijtage of schade vertoont. Pas indien nodig de spanning van de riem aan.

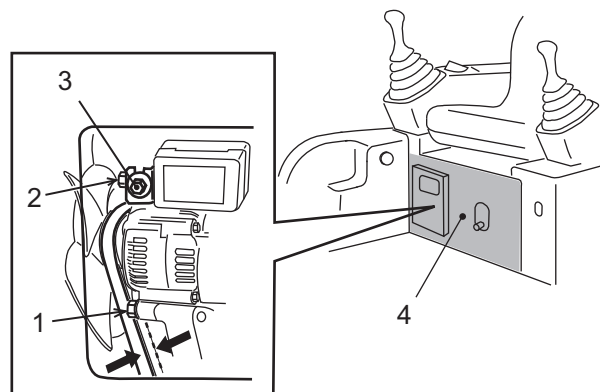


BELANGRIJK

Controleer de doorbuiging en spanning nadat de spanning is aangepast en de schroeven zijn aangedraaid.

D.1 VENTILATORRIEM AFSTELLEN

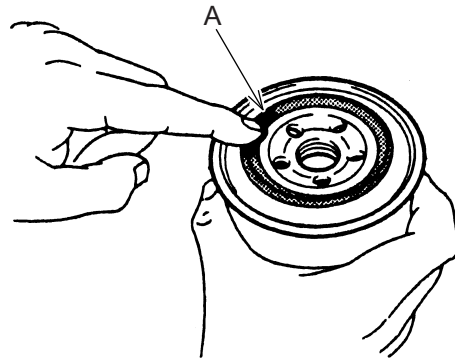
1. Verwijder de afdekking (4).
2. Draai de bevestigingsbout (1) en de spanbout (2) iets los.
3. Draai de spanbout (3) los, stel de riem van de ventilator zo af dat deze de juiste spanning heeft en draai de bevestigingsbout (1) en spanbout (2) weer vast.
4. Laat de motor na het aanpassen van de spanning circa 5 minuten in lage vrijloopstand draaien en controleer vervolgens de spanning van de riem.



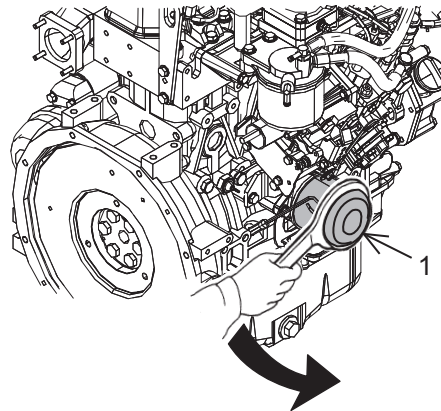
E. MOTOROLIEFILTER VERVANGEN



Als de motor net is uitgeschakeld zijn de onderdelen nog warm. Wacht totdat ze zijn afgekoeld.



1. Schakel de motor uit, open de motorkap en verwijder de afdekking.
2. Zet de filtersleutel (2) op de filtercartridge (1) en draai de sleutel linksom om de cartridge te verwijderen.
3. Veeg alle vuil weg dat zich op het oppervlak van de afdichting van de filter bevindt en voorkom vervuiling.
4. Breng een dunne laag motorolie aan op de afdichting van de nieuwe oliefilter. Plaats de filter en zet deze met de hand vast. Draai de filter circa 2/3 slag nadat de afdichting contact maakt met de motor.
5. Start de motor en laat deze bij lage vrijloopstand 5 minuten draaien om te controleren op lekkage.
6. Sluit de motorkap en breng de afdekking aan onder de motor.



BELANGRIJK

- Wanneer de machine in stoffige omstandigheden wordt gebruikt, verkort dan het vervangingsinterval.
- Controleer het verwijderde element en vraag een erkende KOBELCO-dealer of -distributeur om advies als er metaaldeeltjes aan zitten.

4. ONDERHOUD

F. RADIATEURSLANG INSPECTEREN

Wij bevelen aan dat de radiator slangen regelmatig worden gecontroleerd om defecten aan de machine te voorkomen. Vervang gebarsten, beschadigde, versleten of lekkende slangen. Dit voorkomt problemen zoals het oververhit raken van de motor en andere ernstige schade.

1. Controleer de slangen op koelvloeistoflekkage veroorzaakt door losse klemmen, scheuren of slijtage.
2. Zet alle losse klemmen vast en vervang gescheurde of versleten slangen. Volg daarbij de onderstaande procedure.



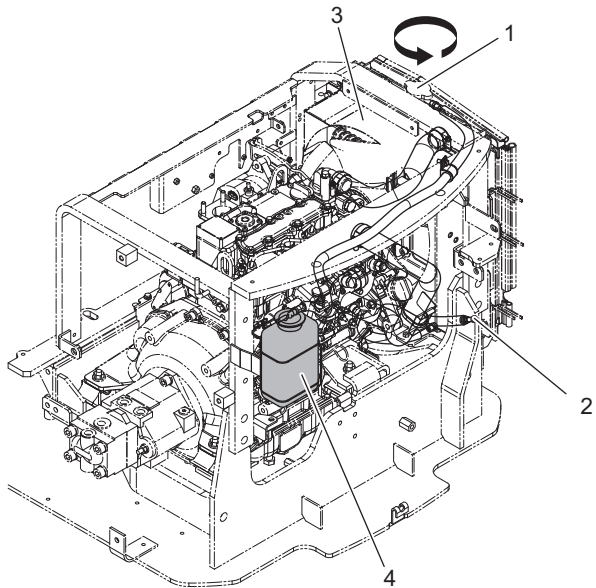
G. RADIATEURSLANG VERVANGEN



SLANGEN RADIATEUR VERVANGEN

- In de radiator wordt stoom onder spanning geproduceerd en dat kan persoonlijk letsel veroorzaken.
- Draai de radiator dop niet open en verwijder hem niet terwijl de koelvloeistof nog heet is en onder druk staat.
- Schakel de motor uit voordat u de radiator dop verwijdert.
- Laat de koelvloeistof eerst afkoelen voordat u de radiator dop verwijdert.

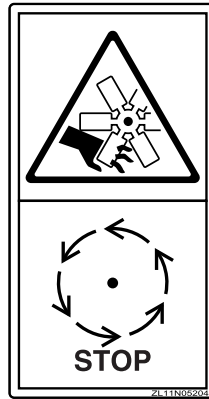
1. Draai de radiator dop (1) langzaam open. Laat eerst de druk af. Duw de dop naar beneden en draai de dop open terwijl u hem naar beneden gedrukt houdt.
2. Verwijder de afdekking onder de radiator en draai de aftapplug open (2). Tap dan de koelvloeistof af in een daarvoor geschikte opvangbak.
3. Maak de slangklem los en koppel de beschadigde slang los. Vervang de pakking door een nieuwe.
4. Plaats de aftapplug terug.
5. Vul eerst de radiator (3) en vervolgens het reservoir (4) met koelvloeistof.
6. Draai vervolgens de radiator dop goed vast.
7. Plaats de afdekplaat terug onder de radiator.



H. LUCHTFILTERELEMENT CONTROLEREN/SCHOONMAKEN/VERVANGEN

▲ OPGELET

- Draag een veiligheidsbril of masker als u perslucht gebruikt.
 - Schakel eerst de motor uit en reinig of vervang vervolgens het luchtfilterelement.
-

**BELANGRIJK**

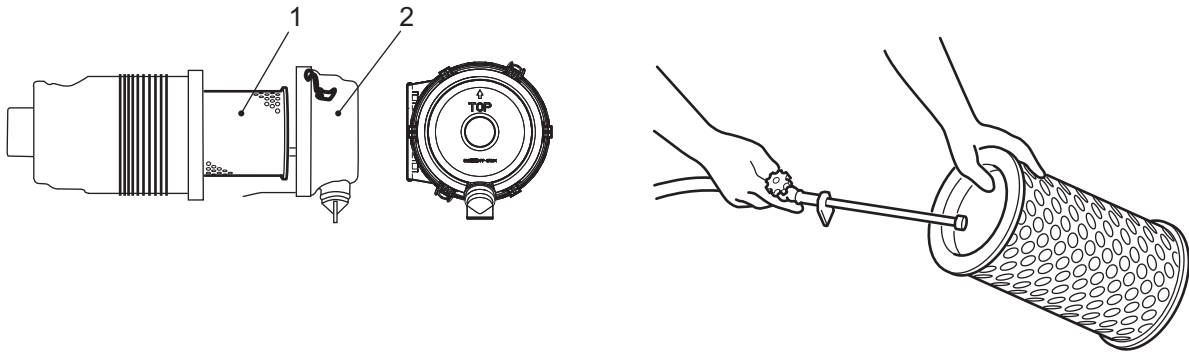
- Het waarschuwingslampje dat aangeeft dat de luchtfilter is verstopt zal niet branden als het element kapot is of als de behuizing van de luchtfilter niet goed is afgesloten. Als het waarschuwingslampje voor de luchtfilter brandt, dan moet u de luchtfilterelementen controleren, schoonmaken en/of vervangen.
 - Dek de inlaat af met een schone doek tijdens het vervangen van het element om te voorkomen dat er stof in het systeem komt.
-

OPMERKING

- Schoonmaken: Elke 6e keer of na elke 250 bedrijfsuren.
 - Vervangen: Na de 6e reiniging of uiterlijk na één jaar.
-

4. ONDERHOUD

LUCHTFILTERELEMENT SCHOONMAKEN OF VERVANGEN



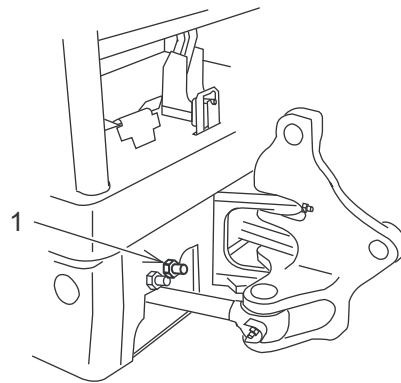
1. Verwijder de twee klemmen (2) van het deksel van de luchtfilter.
2. Haal het buitenste element (1) van de luchtfilter uit de behuizing.
3. Maak de binnenkant van de behuizing van de luchtfilter schoon.
4. Maak het buitenste element (1) schoon door perslucht (minder dan 0,3 MPa) langs de vouwen binnen in de filter te blazen om aangekoekt stof en ander vuil te verwijderen.
5. Controleer na het schoonmaken de binnenkant van het element met een lamp op scheurtjes, kleine gaatjes of schade aan de pakking. Vervang het element zo nodig door een nieuw exemplaar.
6. Plaats het buitenste element (1) terug in de behuizing.
7. Plaats het deksel. Let daarbij op de positie van de twee klemmen (2). Het woord "TOP" moet aan de kant van de toevoer komen.
8. Controleer het element op scheurtjes, kleine gaatjes of schade aan de pakking. Zelfs als er schade wordt aangetroffen als het element in totaal nog geen 6 keer is schoongemaakt, moet het worden vervangen.

▲ OPGELET

Weer voorzichtig bij het plaatsen van de O-ring. De motor raakt defect als er water in komt.

I. ZWENKWERK SMEREN

1. Plaats het hulpstuk en het schuifblad in de smerpositie en schakel de motor uit.
2. Maak voor het smeren eerst de smeernippel schoon en vervang deze indien nodig.
3. Gebruik het vetpistool om de smeernippel (1) te voorzien van vet.



J. RADIATEURKERNEN SCHOONMAKEN

Zorg ervoor dat u

"1. VEILIGHEIDSVOORSCHRIFTEN" in deze HANDLEIDING aandachtig leest en begrijpt voordat u de machine bedient of een onderhoudsbeurt uitvoert.

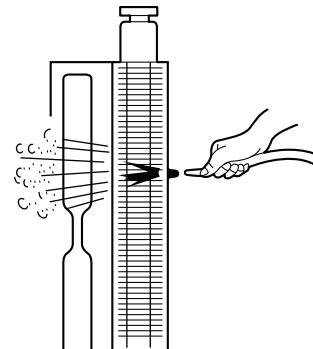
**WAARSCHUWING**

Wanneer het lichaam wordt geraakt door perslucht, stoom of water onder hoge druk, kan dit letsel veroorzaken. Draag een veiligheidsbril of -masker, veiligheidsschoenen enz.

BELANGRIJK

Houd een veilige afstand van de vin als u perslucht of water onder hoge druk gebruikt om te voorkomen dat de vin beschadigd raakt. Wanneer de vin beschadigd raakt, kan dit waterlekage of oververhitting veroorzaken.

1. Raadpleeg sectie "2.4.6 BESCHERMING MET VERGRENDING EN AFDEKKINGEN" en open de afdekking aan de rechterkant en de afdekking onder de stoel.
2. Controleer of de radiatorvinnen verstopt zitten.
3. Verwijder stof, modder en ander vuil dat op de radiatorkern en -vinnen zit met perslucht.

**BELANGRIJK**

Om schade aan de vinnen te voorkomen moet de kop van de spuit met perslucht op enige afstand van de vinnen worden gehouden. Wanneer de vinnen beschadigd raken, zal dit waterlekage veroorzaken wat leidt tot oververhitting.

4. ONDERHOUD

4.17 INSPECTIE- EN ONDERHOUDSPROCEDURES NA 500 UUR (6 MAANDEN)

Zorg ervoor dat u hoofdstuk "1. VEILIGHEIDSVOORSCHRIFTEN" van deze HANDLEIDING aandachtig leest en begrijpt voordat u de machine bedient of een onderhoudsbeurt uitvoert. Voer deze procedures tegelijk uit met de 8- tot 250-urige inspectie- en onderhoudswerkzaamheden.

A. BRANDSTOFFILTER VERVANGEN

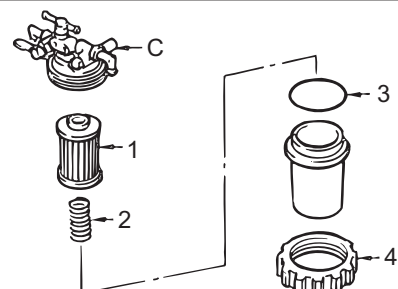
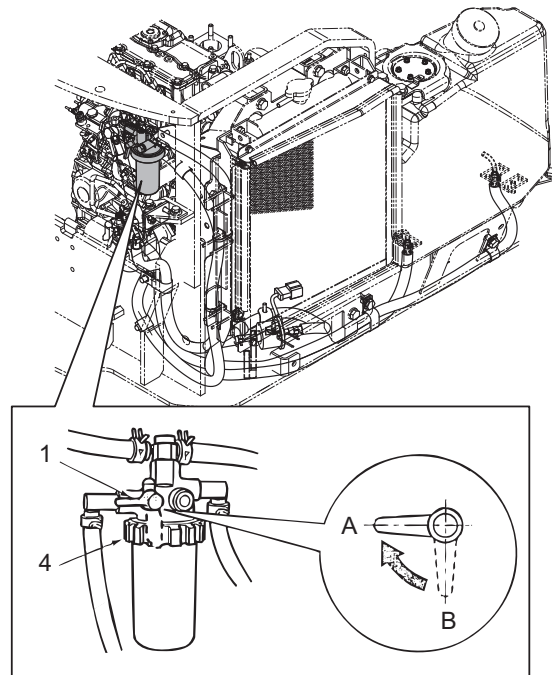


- Als de motor net is uitgeschakeld zijn de onderdelen nog warm. Wacht totdat ze zijn afgekoeld.
- Veeg gemorste brandstof weg om brand te voorkomen.

1. ELEMENT
2. VEER
3. O-RING
4. RING
- A. GESLOTEN
- B. OPEN



1. Veeg aanwezig vuil rond de brandstoffilter weg.
2. Plaats een lekbak onder de brandstoffilter.
3. Zet de kraan in stand "A" (gesloten) om de toevoer van brandstof af te sluiten.
4. Verwijder de ring (4).
5. Let op dat de O-ringen (1) en (3) goed zitten en plaats de behuizing (4) met het filterelement (2) en zet het vast met de ring (4).
6. Ontlucht de brandstoffilter. Raadpleeg sectie "4.10 BRANDSTOFSYSTEEM ONTLUCHTEN".
7. Zet de kraan in de stand "B" (open) en laat de motor een aantal minuten bij lage vrijloopstand draaien.
8. Controleer de brandstoffilter op lekkage. Wanneer de brandstoffilter lekt, draai dan de ring (4) los en controleer of de O-ring (3) beschadigd is.



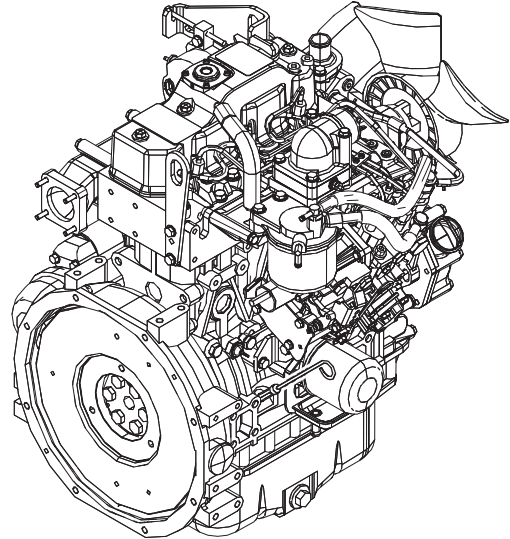
4.18 INSPECTIE- EN ONDERHOUDSPROCEDURES NA 1000 UUR (12 MAANDEN)

Zorg ervoor dat u hoofdstuk "1. VEILIGHEIDSVOORSCHRIFTEN" van deze HANDLEIDING aandachtig leest en begrijpt voordat u de machine bedient of een onderhoudsbeurt uitvoert.

Voer deze procedures tegelijk uit met de 8- tot 500-urige inspectie- en onderhoudswerkzaamheden.

A. MOTORKLEPPEN AFSTELLEN

Wanneer de motor duidelijk minder vermogen geeft of wanneer er problemen zijn met de kleur van de uitlaatgassen, geluid of andere prestaties, dan kan het zijn dat de motorkleppen moeten worden afgesteld. Op deze manier wordt de tijdvertraging gecorrigeerd tussen de uitlaat- en inlaatkleppen.



B. STARTMOTOR EN DYNAMO CONTROLEREN EN AFSTELLEN

Wanneer de startmotor of dynamo een abnormaal geluid produceert, dan kan het zijn dat er een lager, borstel of andere onderdeel moet worden vervangen.

C. HYDRAULISCHE RETOURFILTER VERVANGEN

De retourfilter zorgt ervoor dat de hydraulische olie schoon blijft door vuil en andere deeltjes die zich in de olie bevinden te verwijderen. Zo wordt voorkomen dat de hydraulische apparatuur beschadigd raakt en wordt de levensduur van de apparatuur verlengd. Houd u aan het onderhoudsschema.



WAARSCHUWING

- Direct nadat de motor is uitgeschakeld is de inhoud van de hydraulische olietank heet en staat onder druk, wat erg gevaarlijk is. Voordat u de retourfilter verwijdert, schakelt u eerst de motor uit en drukt vervolgens op het ventiel van de rubberen dop om de druk af te laten.
- Wacht met het vervangen van de retourfilter tot de hydraulische olie is afgekoeld.

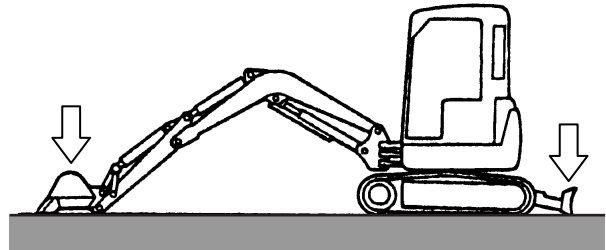
4. ONDERHOUD

BELANGRIJK

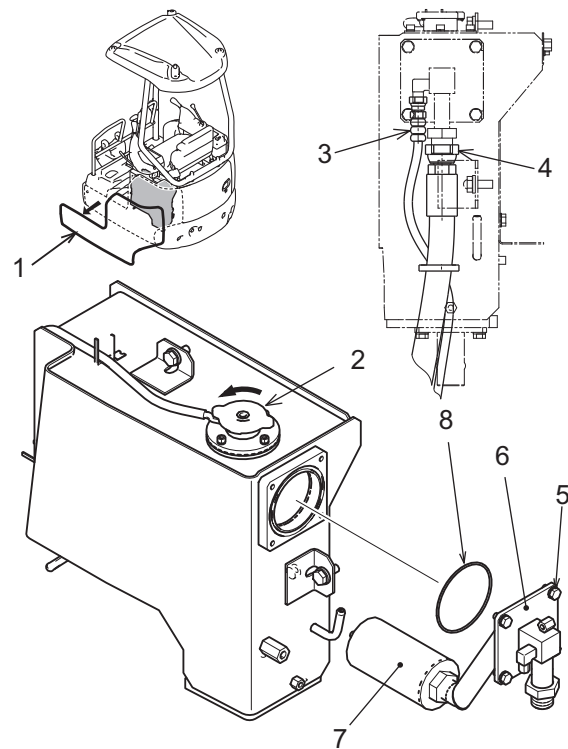
Vervang de retourfilter voor de eerste keer door een nieuwe na 50 bedrijfsuren.

Als de hydraulische breker is geïnstalleerd, gaat de kwaliteit van de hydraulische olie sneller achteruit dan bij graafwerk met de bak. Vervang in dat geval de retourfilter en de hydraulische olie eerder dan het aangegeven interval. Zie sectie "7.3 PERIODIEKE INSPECTIE EN ONDERHOUDSINTERVAL" voor het vervangingsinterval (aantal uren).

1. Rijd de machine naar een vlakke, vaste ondergrond en plaats het uitrustingsstuk in de positie voor oliepeilcontrole. Schakel de motor uit.
2. Verwijder de afdekking aan de linkerkant (1).
3. Verwijder vuil uit de filter om te voorkomen dat het hydraulisch systeem vervuild raakt.
4. Draai de dop (2) langzaam een halve slag los om de druk af te laten.
5. Koppel de slangen (3) en (4) los van de afdekking (6) van de retourfilter.
6. Verwijder de bout (5) en de afdekking (6) aan de zijkant van de tank.
7. Haal het element (7) uit de tank.
8. Vervang de O-ring (8) die tegen de afdekking (6) zit.
9. Maak de verwijderde onderdelen schoon met lichte olie.
10. Plaats het element terug in de omgekeerde volgorde dan hierboven beschreven bij punt 6 en 7.
Aanhaalmoment voor het element: 80 tot 95 N•m
11. Plaats de slangen (3) en (4) terug.
Aanhaalmoment: PF1/4 24 tot 34 N•m
Aanhaalmoment: PF3/4 108 tot 28 N•m
12. Plaats de afdekking (6) terug.
Aanhaalmoment: 21~25 N•m
13. Start de motor en laat deze in vrijloopstand draaien. Beweeg de bedieningshendels om het systeem te ontluchten. Plaats de machine vervolgens in de positie voor oliepeilcontrole. Schakel de motor uit en controleer het oliepeil. Vul de olie zo nodig bij.
14. Plaats de afdekking aan de linkerkant (1).



POSITIE HYDRAULISCHE-OLIEPEILCONTROLE



BELANGRIJK

Vervang de retourfilter van de hydraulische tank van een nieuwe machine na de eerste 50 bedrijfsuren van de motor. Vervang de filter daarna elke 1000 uur.

Wanneer een breker wordt gebruikt, moet de filter elke 200 uur worden vervangen.

D. RADIATEURDOP SCHOONMAKEN OF VERVANGEN



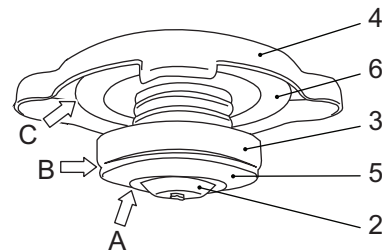
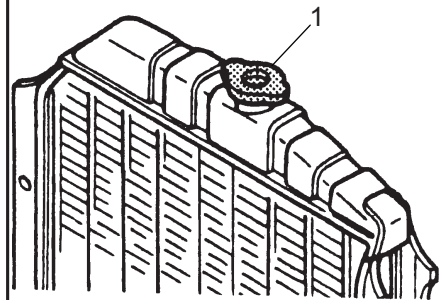
OMGAAN MET DE RADIATEURDOP

- In de radiator wordt stoom onder spanning geproduceerd en dat kan persoonlijk letsel veroorzaken.
- Draai de radiator dop niet open en verwijder hem niet terwijl de koelvloeistof nog heet is en onder druk staat.
- Schakel de motor uit voordat u de radiator dop verwijdert.
- Laat de koelvloeistof eerst afkoelen voordat u de radiator dop verwijdert.



Als de radiator dop loszit kan er stoom en koelvloeistof ontsnappen uit het koelsysteem tijdens het werken en dit kan brandwonden veroorzaken.

1. Als de radiator dop/het koelsysteem dusdanig is afgekoeld dat u het met de blote hand kunt aanraken, kunt u de dop (1) langzaam opendraaien om de druk af te laten. Verwijder de radiator dop nadat alle druk is afgelaten.
2. Controleer delen A, B en C van de dop (1) op vuil en schade. Veeg de dop (1) schoon met een schone doek. Vervang de dop als dat nodig mocht zijn. Delen die geïnspecteerd moeten worden:
 - A. Vlak waar het onderdrukventiel (2) en de pakking (5) elkaar raken.
 - B. Het oppervlak van het drukventiel (3) en de pakking (5).
 - C. De buitenkant van de dop (4) en de pakking (6).
 Radiateur dop (1).
3. Draai de dop goed vast (1).



4. ONDERHOUD

4.19 INSPECTIE- EN ONDERHOUDSPROCEDURES NA 1500 UUR

Zorg ervoor dat u hoofdstuk "1. VEILIGHEIDSVOORSCHRIFTEN" van deze HANDLEIDING aandachtig leest en begrijpt voordat u de machine bedient of een onderhoudsbeurt uitvoert.

Voer deze procedures tegelijk uit met de 8- tot 1.000-urige inspectie- en onderhoudswerkzaamheden.

A. TIMING BRANDSTOFINJECTIE CONTROLEREN EN AFSTELLEN

Neem contact op met de dealer of distributeur om de timing van de brandstofinjectie af te stellen om de prestaties van de motor te optimaliseren.

4.20 INSPECTIE- EN ONDERHOUDSPROCEDURES NA 2000 UUR

Zorg ervoor dat u hoofdstuk "1. VEILIGHEIDSVOORSCHRIFTEN" van deze HANDLEIDING aandachtig leest en begrijpt voordat u de machine bedient of een onderhoudsbeurt uitvoert. Voer deze procedures tegelijk uit met de 8- tot 1.500-urige inspectie- en onderhoudswerkzaamheden.

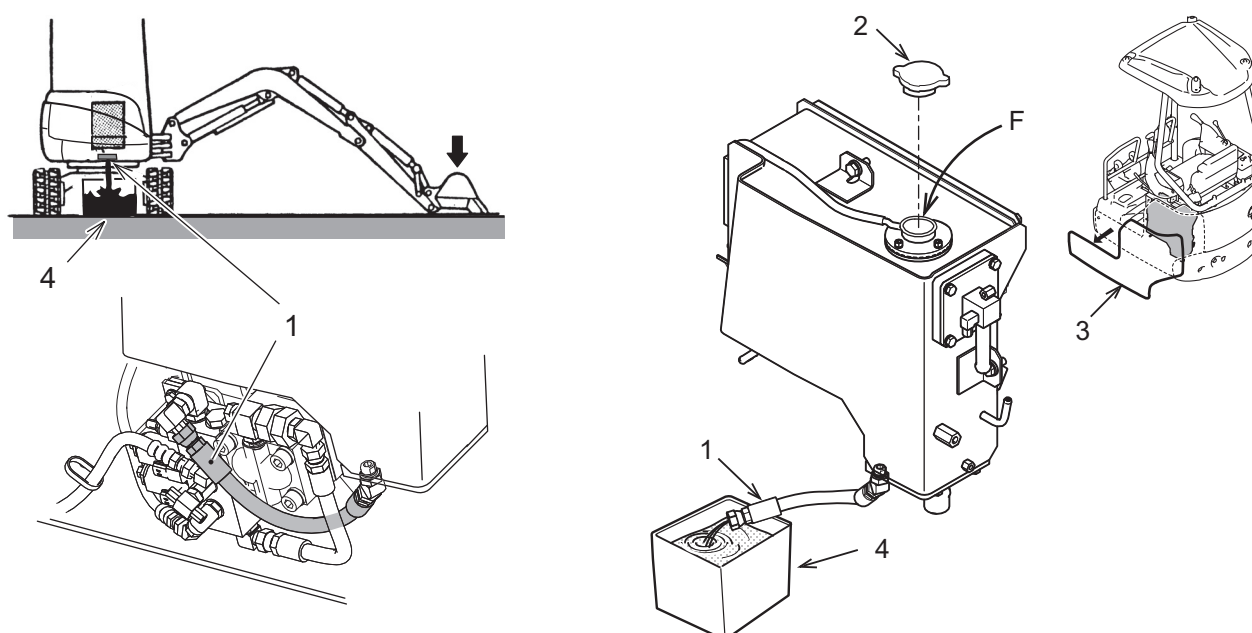
A. AANZUIGZEEF SCHOONMAKEN



OMGAAN MET DE HYDRAULISCHE OLIEKOP

- De olie in de hydraulische olietank staat onder hoge druk en is heet.
- Direct nadat de motor is uitgeschakeld is de olie heet en kan brandwonden veroorzaken. Wacht tot de olie is afgekoeld voordat u de hydraulische olie ververscht.
- Laat de druk van de hydraulische tank af voordat u aan een hydraulisch onderdeel gaat werken.

4



Opvangbak voor het opvangen van de afgetapte vloeistof: capaciteit van 20 l of meer
Volume dat in de bak zal lopen: 9 l

1. Zwenk de machine zo dat de slang (1) op de hydraulische olietank zich tussen de linker en rechter rupsband bevindt.
2. Verwijder de beschermkap aan de linkerkant (3).
3. Volg de procedures die staan beschreven bij punten 2 en 4 in sectie 4.18."C. HYDRAULISCHE RETOURFILTER VERVERSCHEN".

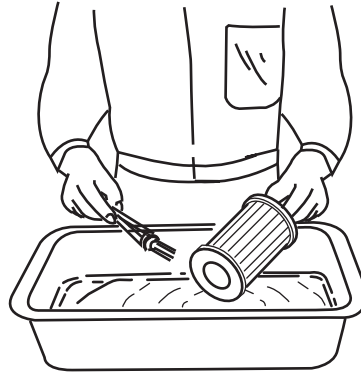
4. ONDERHOUD

4. Laat de resterende druk af van de hydraulische tank en verwijder de dop (2).
5. Plaats een opvangbak (4) onder de slang (1). Draai de aansluitmoer van de slang (1) los en tap de resterende olie af.
6. Draai de aansluitmoer van de slang (1) vast.
Aanhaalmoment: 68,5~78,5 N•m

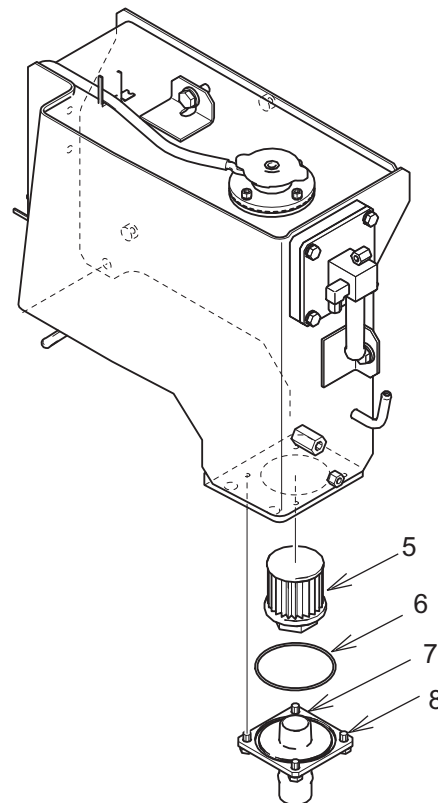
BELANGRIJK

- Zorg dat er geen olie op u komt als u de slang (1) loskoppelt.
- Laat geen gereedschap of moeren of bouten enz. in de hydraulische tank vallen.

7. Verwijder de aanzuigzeef (5).
8. Verwijder al het vuil enz. dat zich in de aanzuigzeef (5) bevindt en maak de zeef schoon met een schoonmaakmiddel. Vervang de aanzuigzeef (5) als deze beschadigd is.



9. Controleer de onderkant van de zeef (5) en de O-ring (6) op schade. Vervang ze als ze versleten of beschadigd zijn.
10. Plaats de aanzuigzeef (5) terug.
Aanhaalmoment: 80~95 N•m
11. Vul de hydraulisch olietank met de hydraulische olie uit de opvangbak (4) via de vulopening (F). Zie pagina 3-6.
12. Zet de afdekking (7) vast met de bouten (8) en sluitringen.
Aanhaalmoment: 21~25 N•m
13. Plaats de rechter beschermkap terug.
14. Start de motor en laat deze 5 tot 7 minuten in lage vrijloopstand draaien. Laat elke cilinder volledig in- en uitschuiven en zwenken om alle lucht uit het hydraulisch systeem te verwijderen. Plaats de machine weer in de positie voor hydraulische-oliepeilcontrole.
15. Schakel de motor uit en controleer het oliepeil.
Vul de olie zo nodig bij.



B. FILTERS REGELKLEP EN MAGNEETKLEP SCHOONMAKEN



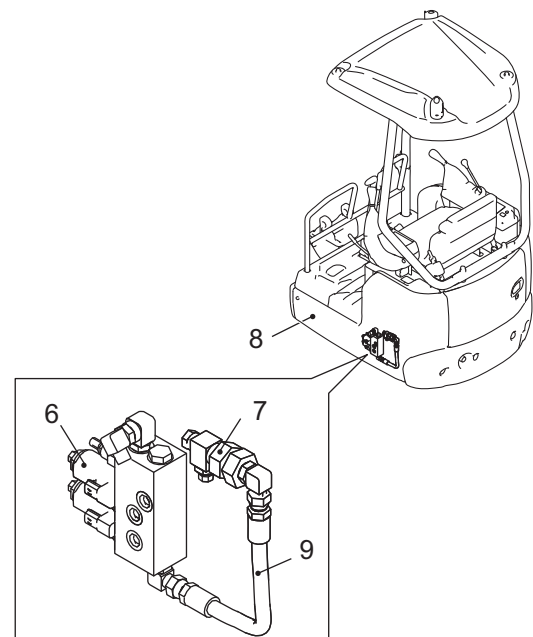
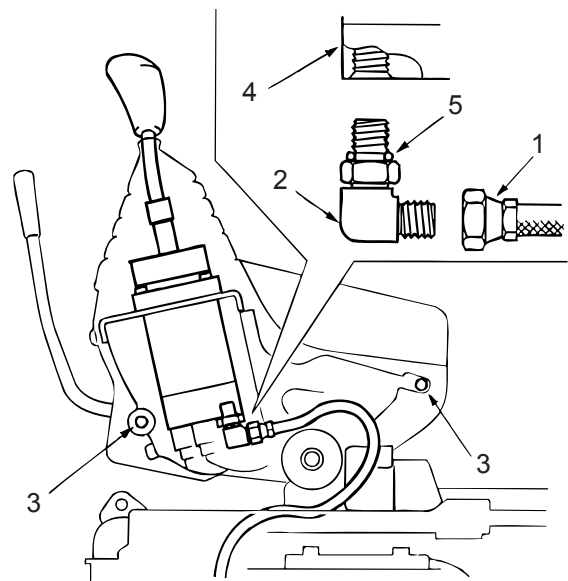
LETSEL VERMIJDEN

- Hydraulische leidingen staan altijd onder druk. Laat eerst de druk af van het hydraulisch systeem voordat u inspectie- en onderhoudswerkzaamheden uitvoert.
- Draai de dop op de hydraulische tank langzaam los en laat de druk in de tank af.
- Gebruik lekbakken om te voorkomen dat er olie wordt gemorst of brand ontstaat.

De "P-opening" van de rechter en linker regelklep (voor het bedienen en het rijden) en de magneetklep zijn voorzien van een verbindingstuk met filter. Wanneer er vuil enz. op de filter komt, zal dit de doorstroom van olie beperken. Wanneer er vuil enz. in de klep komt, dan kan dit problemen veroorzaken.

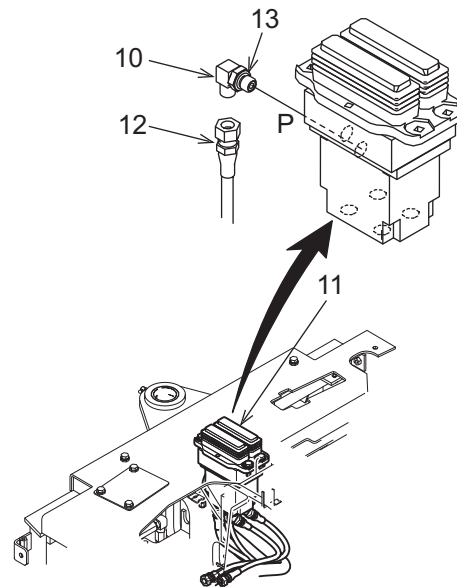
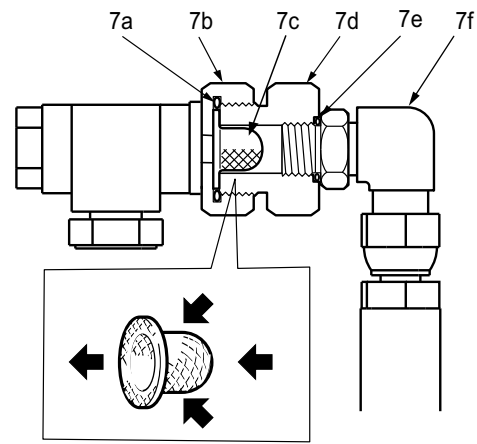
Verwijder en reinig de filter regelmatig.

1. Rijd de machine naar een vlakke, vaste ondergrond en plaats het uitrustingsstuk in de positie voor oliepeilcontrole en schakel vervolgens de motor uit.
2. Ontlucht het hydraulisch systeem en raadpleeg daarvoor sectie "4.9 INTERNE DRUK AFLATEN VAN HET HYDRAULISCH SYSTEEM".
3. Draai 2 bouten (3) op de bedieningsdoos los om de afdekking te kunnen verwijderen.
4. Koppel eerst de slang (1) los die is verbonden met de "P-opening" van de controleklep (4), verwijder vervolgens het kniestuk (2). Stop een plug in de P-opening om te voorkomen dat er vuil in kan komen.
5. Maak de filter schoon met een schoonmaakmiddel en draag daarbij een gezichtsmasker. Gebruik perslucht om vuil te verwijderen.
6. Controleer de O-ring (5) op schade en vervang deze zo nodig door een nieuw exemplaar.
7. Plaats de onderdelen, nadat ze zijn schoongemaakt, terug in de omgekeerde volgorde dan hierboven beschreven bij punt 3 en 4. Raadpleeg sectie "4.7 AANHAALMOMENT VOOR VERBINDINGEN EN HYDRAULISCHE SLANGEN" voor het aanhaalmoment voor het verbindingstuk en de slang. Daarna moet de leidingfilter (7) van de magneetklep (6) worden verwijderd om deze te kunnen schoonmaken.
8. Verwijder de linker beschermkap (8).
9. Verwijder eerst de slang (9) voordat u de leidingfilter verwijdert. Gebruik doppen en pluggen voor de slang om vervuiling te voorkomen.

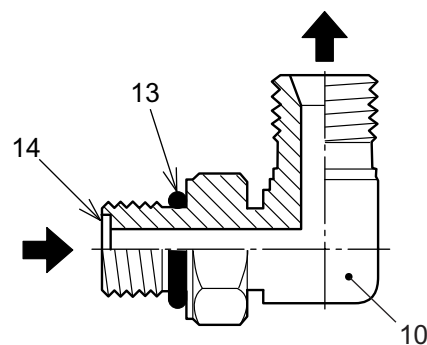


4. ONDERHOUD

10. Verwijder de leidingfilter (7).
11. Verwijder de adapters (7b) en (7d) en verwijder vervolgens de filter (7c).
12. Stof en vuil zullen zich hebben verzameld rond de filter (7c). Maak alles goed schoon om vervuiling te voorkomen.
13. Controleer de O-ringen (7a) en (7e) op schade en vervang deze zo nodig door nieuwe exemplaren.
14. Plaats na het schoonmaken de filter (7c) in de adapter (7d) en draai deze samen in de tweede adapter (7b).
15. Plaats de leidingfilter.
16. Verwijder de plastic plug uit de slang (9) en koppel de slang aan het kniestuk (7f). Plaats de bodemplaat en de mat terug en zet vervolgens het hydraulisch systeem onder druk.
17. Verwijder dan het kniestuk (10) met filter van de regelklep (11) van het rijsysteem om het schoon te maken.
18. Verwijder de mat en de bodemplaat. Koppel eerst de slang (12) los die is verbonden met de "P-opening" van de regelklep (11). Verwijder vervolgens het kniestuk (10). Stop een plug in de opening om te voorkomen dat er vuil in komt.



19. In het kniestuk (10) wil zich stof verzamelen (het gebogen deel). Maak de onderdelen schoon om vervuiling te voorkomen (uitstekende deel).
20. Controleer de O-ring (13) op schade en vervang deze zo nodig door een nieuw exemplaar.
21. Plaats de onderdelen, nadat ze zijn schoongemaakt, terug in de omgekeerde volgorde dan hierboven werd beschreven voor het verwijderen. Raadpleeg sectie "4.7 AANHAALMOMENT VOOR VERBINDINGEN EN HYDRAULISCHE SLANGEN" voor het aanhaalmoment voor de slang (12).
22. Plaats de mat en de bodemplaat terug.

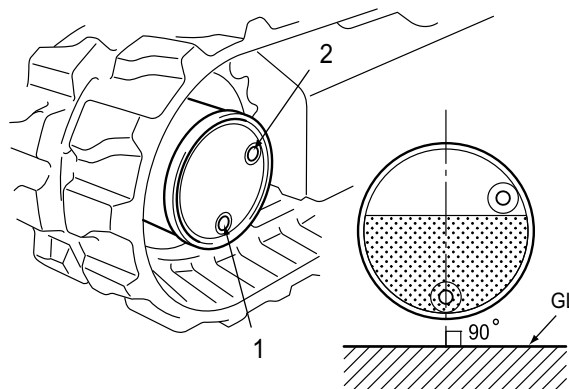
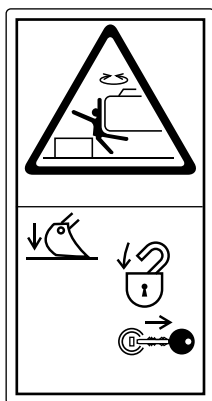


C. OLIE VERVERSEN REDUCTIE-UNIT RIJMOTOR



OMGAAN MET OLIE DIRECT NA GEBRUIK VAN DE MACHINE

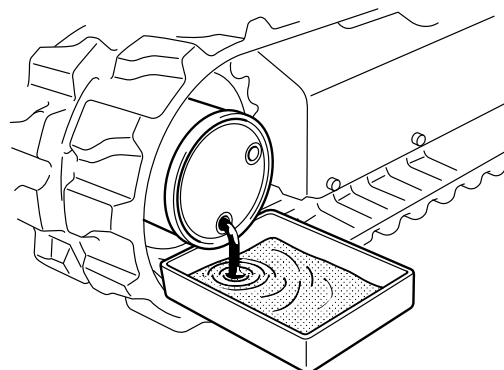
- Direct nadat de machine heeft gereden is de olie heet. Wacht tot de motor afgekoeld is voor u de volgende stappen uitvoert.
- Als de olie in de rijmotor nog onder druk staat, kan er olie naar buiten spuiten en kan de plug plotseling naar buiten komen. Draai de plug langzaam los om de druk af te laten.



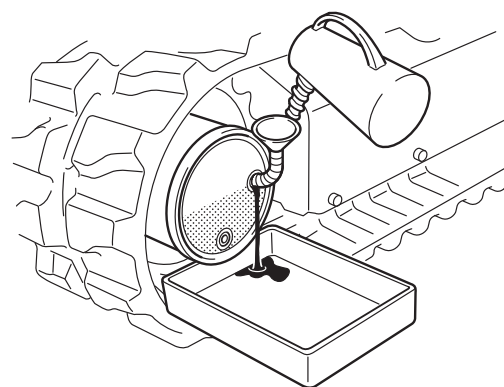
Opvangbak voor het opvangen van de afgetapte olie:
capaciteit van 1 l of meer
Hoeveelheid olie die toegevoegd moet worden: 0,7 l -
links en rechts

Ververs de olie bij nieuwe machines na de eerste 500
bedrijfsuren.

1. Verplaats de machine naar een plek met een vaste en vlakke ondergrond, zorg er daarbij voor dat de AFTAP-opening (1) onder aan de rijmotor zit.
2. Plaats een opvangbak onder de AFTAP-opening (1) om de afgetapte olie in op te vangen.
3. Verwijder de plug langzaam uit de VUL (PEIL) opening (2) met een inbussleutel.
Verwijder vervolgens de plug uit de AFTAP-opening (1) om de olie af te tappen in de opvangbak.
4. Wind afdichttape (van teflon) om de schroefdraad van de plug van de AFTAP-opening (1) en draai de plug goed vast.
5. Vul langzaam olie bij via de VUL (PEIL) opening (2) totdat er olie uit de opening begint te stromen. Zie "4.3 SPECIFICATIES SMEERMIDDELEN, BRANDSTOF EN KOELVLOEISTOF".
6. Wind afdichttape (van teflon) om de schroefdraad van de plug van de VUL (PEIL) opening (2) en draai de plug goed vast.
Veeg alle gemorste olie weg.
7. Controleer of er olie lekt door de machine langzaam te laten rijden. Repareer eventuele lekken.



AFGETAPTE OLIE



VUL DE RIJMOTOR MET OLIE

4. ONDERHOUD

BELANGRIJK

Controleer de afgewerkte olie op metaaldeeltjes. Neem contact op met de dealer of distributeur wanneer zich metaaldeeltjes in de olie bevinden.

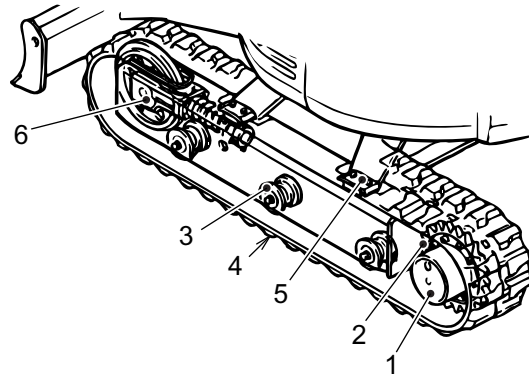
D. OLIE VAN ONDERROL EN SPANWIEL VERVERSEN

WAARSCHUWING

GEVAARLIJKE SITUATIES MET VET VERMIJDEN

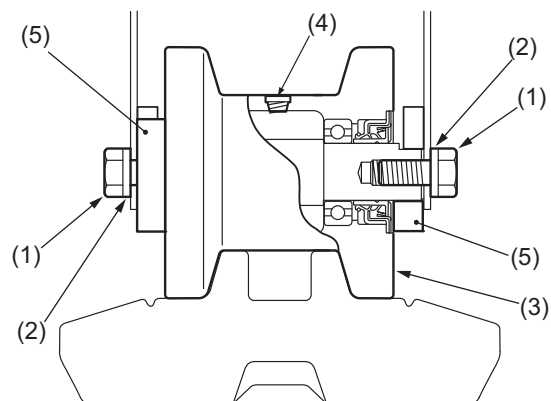
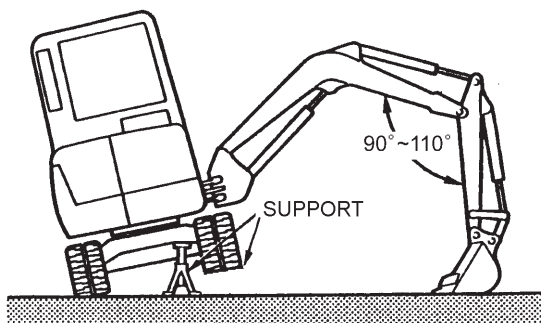
- Het vet in het rupsspanmechanisme staat onder zeer hoge druk en kan in de huid doordringen en ernstig letsel veroorzaken.
Houd het gezicht en lichaam uit de buurt van de smeernippels.
- Draai de smeernippel niet meer dan één slag los. Neem contact op met onze dealer of distributeur als het vet niet vrij komt na één slag van de smeernippel.

1. RIJMOTOR
2. AANDRIJFWIEL
3. ONDERROL
4. RUPSBAND
5. RUPSGELEIDER
6. SPANWIEL



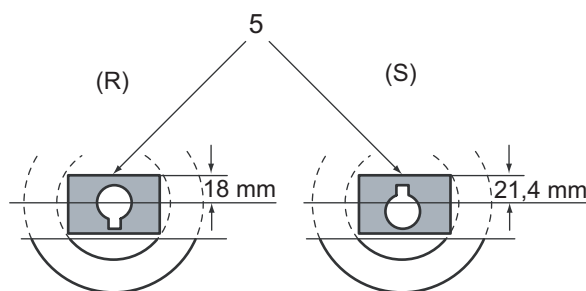
Alle spanwielen moeten verwijderd worden van het rupsframe om de tandwielolie te kunnen verversen. Hieronder wordt omschreven hoe de onderdelen moeten worden verwijderd en bevestigd en hoe de olie moet worden verversd. Raadpleeg de sectie "4.3 SPECIFICATIES SMEERMIDDELEN, BRANDSTOF EN KOELVLOEISTOF" voor informatie over welke en hoeveel olie en vet er gebruikt moet worden.

D.1 ONDERROL



1. Haal de spanning van de rubberen rupsband af om de tandwielolie te kunnen verversen. Raadpleeg hiervoor sectie 4.11.1 - "A.2.2 RUPSBAND LOSSER AFSTELLEN".
2. Draai alvast de bouten (1) in de onderrol iets los (ongeveer één slag).
3. Start de motor en til de kant van de machine waar de olie verversd moet worden op met de giek en de graafarm. Plaats daarbij de achterkant van de bak op de grond.
4. Ondersteun de machine met bijvoorbeeld een veiligheidssteun. Schakel vervolgens de motor uit.

5. Verwijder de bouten (1) en de sluitringen (2) waarmee de onderrol aan de binnen- en buitenkant is bevestigd aan het rupsframe. Verwijder vervolgens de onderrol (3).
6. Verwijder de plug (4) uit de vulopening met een inbusleutel en tap de oude tandwielolie af.
7. Vul de onderrol met de voorgeschreven hoeveelheid (60 cc) tandwielolie via de vulopening.
8. Wind afdichttape om de schroefdraad van de plug (4) en draai de plug goed vast. Veeg alle gemorste olie weg.
9. Breng Loctite # 262 aan op de schroefdraad van de bouten (1) en bevestig de onderrol (3) alvast aan het rupsframe.
10. Verwijder de veiligheidssteun en laat de machine op de grand zakken. Draai vervolgens de bouten in de onderrol aan (1).
Aanhaalmoment: 103~127 N•m
11. Til de machine weer op en stel de spanning van de rupsband af. Raadpleeg hiervoor sectie "4.11.1 SPANNING VAN RUBBEREN RUPS BAND CONTROLEREN EN AFSTELLEN".



BELANGRIJK

De kragen (5) kunnen gebruikt worden voor de rubberen en stalen rupsen door ze in een andere richting te plaatsen.

(R): Rubberen rupsband

Plaats de kraag (5) tegen het frame met de sleuf naar beneden.

(S): Stalen rupsband

Plaats de kraag (5) tegen het frame met de sleuf naar boven.

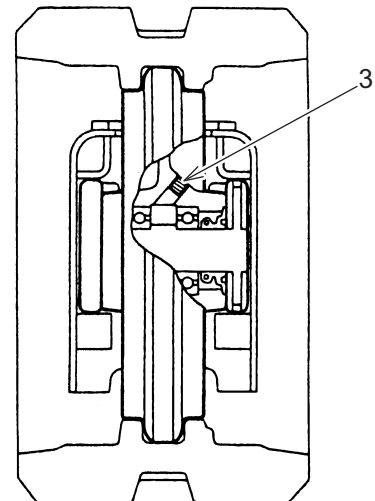
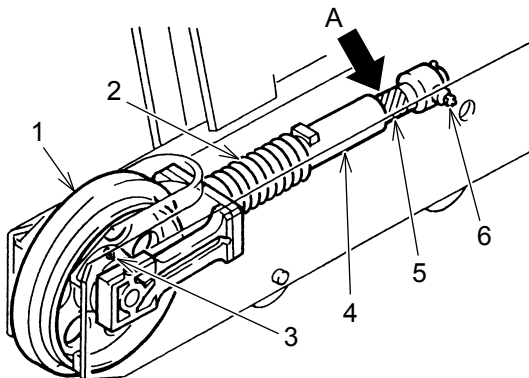
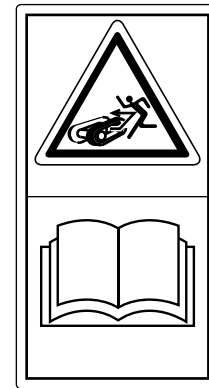
4. ONDERHOUD

D.2 OLIE SPANWIEL VERVERSEN



Til bij het verwijderen/plaatsen van de rubberen rups de machine op aan de kant waar de rups moet worden verwijderd/geplaatst. Door het onverwachts naar beneden komen van de machine ontstaan gevaarlijke situaties. Beweeg alleen de rups die verwijderd/geplaatst moet worden.

Raadpleeg "4.11 RUBBEREN RUPS VERVANGEN" voordat u de rupsen verwijdert/plaatst. Verwijder de rupsbanden voordat u onderhoudswerkzaamheden uitvoert aan de spanwielen.



SMEERPUNTEN

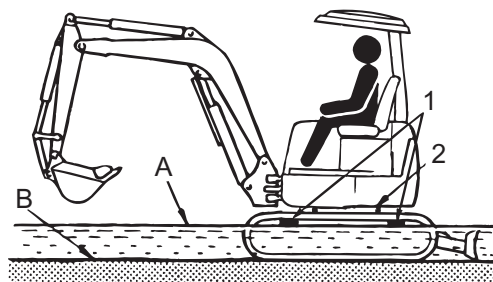
SPANWIEL

1. Verwijder de rubberen rupsband. Raadpleeg hiervoor sectie "4.11.2 RUBBEREN RUPS BAND VERWIJDEREN". Plaats een veiligheidssteun onder de machine. Schakel de motor uit.
2. Verwijder het spanwiel (1) en de spanwielstelschroef (2) van het rupsframe. Gewicht van spanwiel + spanwielstelschroef = circa 22 kg.
3. Verwijder de vul/aftapplug (3) uit de vulopening met een inbusleutel en tap de oude tandwielolie af.
4. Vul het spanwiel met (45 cc) tandwielolie via de vul/aftapopening.
5. Wind afdichttape (van teflon) om de schroefdraad van de plug (3) en draai de plug goed vast. Veeg alle resterende olie weg.
6. Breng vet aan op het glijoppervlak (A) van de zuigerstang (4) en de cilinder (5) van de spanwielstelschroef (2).
7. Plaats het spanwiel zo dat de vul/aftapplug (3) van het spanwiel en de smeernippel (6) van de spanwielstelschroef aan de buitenkant zitten.
8. Plaats de rubberen rupsband. Raadpleeg hiervoor sectie "4.11.3 RUBBEREN RUPS BAND PLAATSEN".
9. Stel de spanning van de rubberen rupsband af. Raadpleeg hiervoor sectie 4.11.1 - "A.2.2 RUPS BAND LOSSER AFSTELLEN". Nadat u hebt gecontroleerd of de rubberen rups goed om met spanwiel zit en de juiste spanning heeft, kan de machine van de veiligheidssteun worden getild. Verwijder vervolgens de veiligheidssteun en laat de machine langzaam zakken.

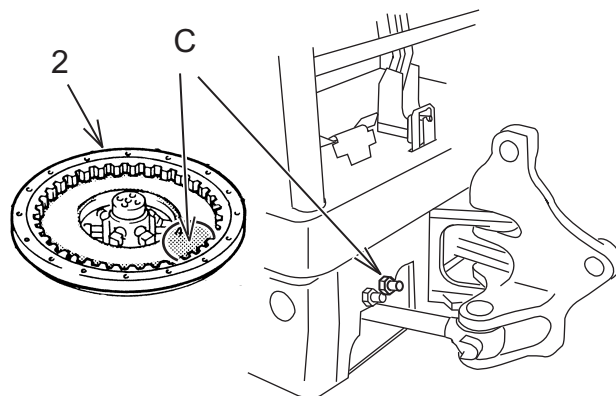
E. ZWENKWERK CONTROLEREN

Wanneer er water bij vet komt, kan de kleur veranderen in grijs tot wit. Wanneer de machine regelmatig in water wordt gebruikt dat bijna tot het niveau van het zwenkwerkklager komt, dan kan de kwaliteit van het vet in het zwenkwerkklager en in het vetbad achteruitgaan.

Als de kwaliteit van het vet is verminderd, kan dit schade aan het pignontandwiel van de zwenkmotor en de inwendige tandwielen van het zwenkwerkklager veroorzaken. Neem contact op met een erkende dealer of distributeur voor advies over het vervangen van het vet.



- 1. RUPSGELEIDER
- 2. ZWENKWERK/LAGER
- A. WATEROPPPERVLAK
- B. RIVIERBEDDING
- C. VET

**BELANGRIJK**

Wij raden aan dat de volgende onderhoudswerkzaamheden worden uitgevoerd door een gediplomeerde onderhoudsmonteur. Voor het correct uitvoeren van deze werkzaamheden is het belangrijk dat men beschikt over gespecialiseerde productkennis en een training heeft gevolgd. Neem contact op met uw dealer of distributeur voor een gediplomeerde monteur.

4. ONDERHOUD

F. KOELVLOEISTOF VERVERSEN



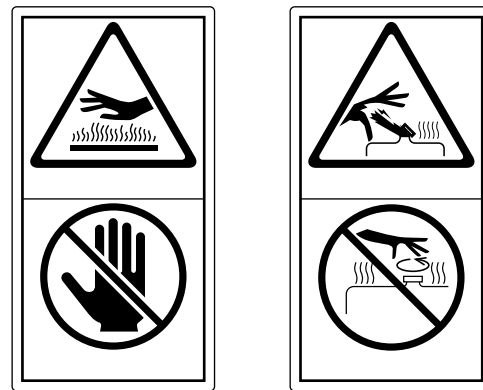
OMGAAN MET KOELVLOEISTOF

- In de radiator wordt stoom onder spanning geproduceerd. Draai de radiator dop niet open en verwijder hem niet terwijl de koelvloeistof nog heet is en onder druk staat.
- Draai de dop langzaam los om de druk af te laten nadat de koelvloeistof is afgekoeld. Antivries/koelvloeistof voor de motor is brandbaar en kan letsel veroorzaken.
- Houd antivries/koelvloeistof uit de buurt van open vuur en vonken.
- Vermijd contact met de ogen en huid.
- Als er koelvloeistof in de ogen of op de huid komt, moet u de ogen of huid spoelen met veel schoon water en de hulp inroepen van een arts.

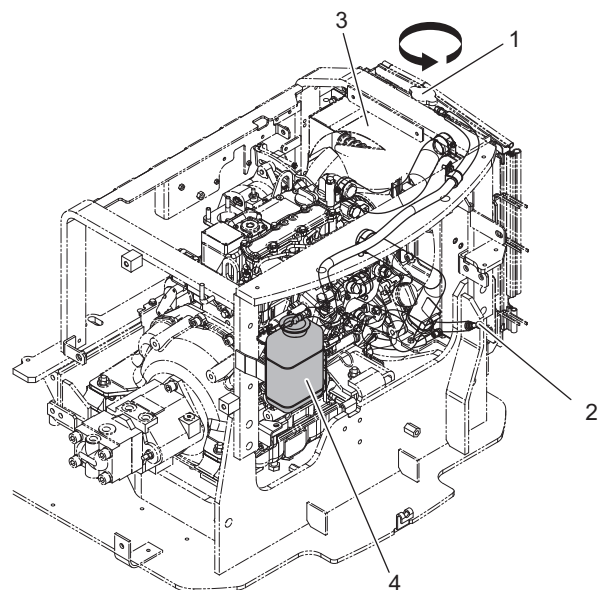
Gebruik de originele antivries/koelvloeistof om te voorkomen dat het systeem gaat roesten of bevroert. Zie "4.3 SPECIFICATIES SMEERMIDDELEN, BRANDSTOF EN KOELVLOEISTOF".

Om te voorkomen dat het systeem gaat roesten of bevroert wordt een mengsel van 50% of meer aanbevolen.

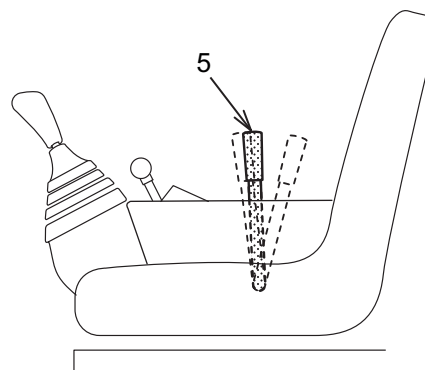
Pas het mengsel aan aan de laagst verwachte omgevings-/buitentemperatuur waarin zal worden gewerkt.



1. Schakel de motor uit. Open de motorkap. Wacht tot het koelsysteem is afgekoeld voordat u onderhoudswerkzaamheden uitvoert.
2. Draai de radiator dop (1) langzaam open. Zorg ervoor dat de druk is afgelaten. Duw vervolgens de dop naar beneden en houd hem ingedrukt terwijl u de dop losdraait.
3. Tank de koelvloeistof af via een slang in een lege opvangbak.
4. Plaats vervolgens de aftapplug (2) terug. Vul het koelsysteem vervolgens met een mengsel van water en geschikt schoonmaakmiddel.



5. Laat de motor draaien bij een snelheid die iets hoger ligt dan lage vrijloopstand (5) om de koelvloeistof op te warmen tot 80 °C of totdat de wijzer binnen het witte bereik op de temperatuurmeter voor koelvloeistof staat. Laat de motor circa 10 minuten draaien.
6. Schakel de motor uit. Laat het systeem afkoelen. Draai de radiateurdop langzaam open. Zorg ervoor dat de druk is afgelaten. Duw vervolgens de dop naar beneden en houd hem ingedrukt terwijl u de dop losdraait. Draai de aftapplug (2) van de radiateur los. Spoel de radiateur (3) door met schoon water totdat het water dat naarbuiten komt schoon is.
7. Plaats de aftapplug (2) van de radiateur terug. Vul de radiateur met een mengsel van 50% schoon water en 50% ORIGINEEL LONGLIFE KOELVLOEISTOF (LLC). Start de motor en laat deze een tijdje lopen om het koelsysteem te ontlichten.
8. Schakel de motor uit. Laat de motor afkoelen. Controleer het peil van de koelvloeistof (het waterpeil in het reservoir (4) moet tussen de markeringen VOL en LAAG staan). Raadpleeg sectie 3.1.2. A. KOELVLOEISTOFPEIL CONTROLEREN".
9. Controleer het systeem op lekkage. Repareer eventuele lekken. Sluit de motorkap.



BELANGRIJK

Wij raden aan dat de volgende onderhoudswerkzaamheden worden uitgevoerd door een gediplomeerde onderhoudsmonteur. Voor het correct uitvoeren van deze werkzaamheden is het belangrijk dat men beschikt over gespecialiseerde productkennis en een training heeft gevolgd. Neem contact op met uw dealer of distributeur voor een gediplomeerde monteur.

G. INLAAT- EN UITLAATKLEPPEN CONTROLEREN EN CONTACTVLAKKEN AFSTELLEN

Neem contact op met de dealer of distributeur om de afdichting van de uitlaat- en inlaatkleppen te controleren om de prestaties van de motor te optimaliseren.

4. ONDERHOUD

4.21 INSPECTIE- EN ONDERHOUDSPROCEDURES NA 5000 UUR

Zorg ervoor dat u hoofdstuk "1. VEILIGHEIDSVOORSCHRIFTEN" van deze HANDLEIDING aandachtig leest en begrijpt voordat u de machine bedient of een onderhoudsbeurt uitvoert. Voer deze procedures tegelijk uit met de 8- tot 2.000-urige inspectie- en onderhoudswerkzaamheden.

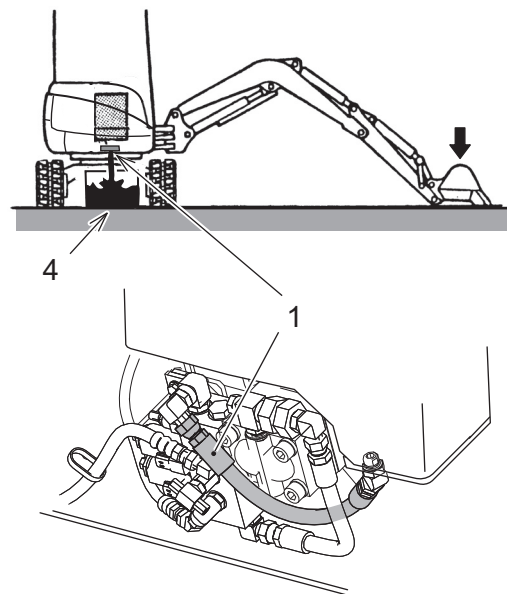
A. HYDRAULISCHE OLIE VERVERSEN



LETSEL VERMIJDEN

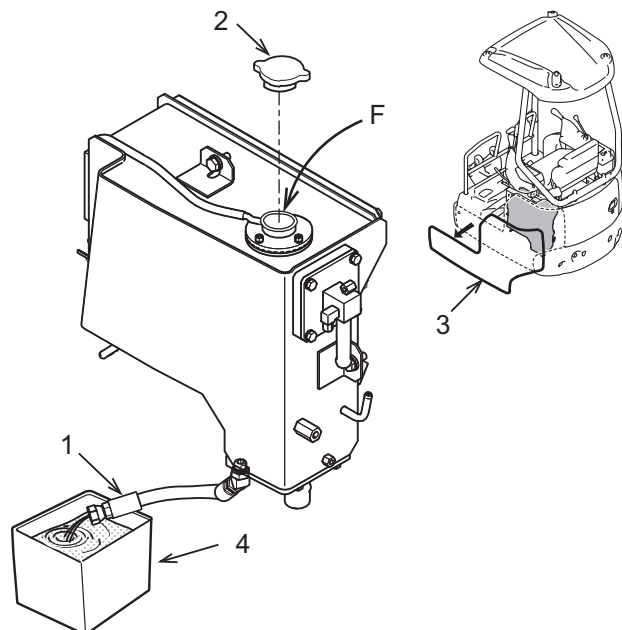
Ververs nooit de olie en vervang nooit de filters van een machine die net is stilgezet. Laat de machine eerst afkoelen totdat oliën en vloeistoffen niet heet meer zijn maar warm.

Laat de druk van de hydraulische tank af voordat u aan een hydraulisch onderdeel gaat werken.



Opvangbak voor het opvangen van de afgetapte vloeistof: capaciteit van 20 l of meer
Volume dat in de bak zal lopen: 9 l

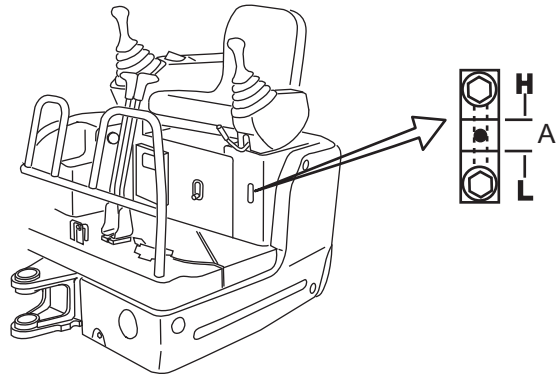
1. Zwenk de machine zo dat de slang (1) op de hydraulische olietank zich tussen de linker en rechter rupsband bevindt.
2. Verwijder de beschermkap aan de linkerkant (3).
3. Volg de procedures die staan beschreven bij punten 2 en 4 in sectie 4.18."C. HYDRAULISCHE RETOURFILTER VERVANGEN".
4. Laat de resterende druk af van de hydraulische tank en verwijder de dop (2).
5. Plaats een opvangbak (4) onder de slang (1). Draai de aansluitmoer van de slang (1) los en tap de resterende olie af.
6. Draai de aansluitmoer van de slang (1) vast. Aanhaalmoment: 68,5~78 N·m



BELANGRIJK

- Zorg dat er geen olie op u komt als u de slang (1) loskoppelt.
- Laat geen gereedschap of moeren of bouten enz. in de hydraulische tank vallen.
- Laat de afgetapte afgewerkte olie als industrieel afval afvoeren.

7. Vul de hydraulische olietank met hydraulische olie via de vulopening (F). Raadpleeg daarbij sectie "4.3 SPECIFICATIES SMEERMIDDELEN, BRANDSTOF EN KOELVLOEISTOF".
8. Plaats de rechter beschermkap terug.
9. Start de motor en laat deze 5 tot 7 minuten in lage vrijloopstand draaien. Laat elke cilinder volledig in- en uitschuiven en zwenken om alle lucht uit het hydraulisch systeem te verwijderen. Plaats de machine weer in de positie voor hydraulische-oliepeilcontrole.
10. Schakel de motor uit als het peil van de hydraulische olie te laag is. Vul de hydraulische olie bij totdat deze binnen het bereik valt dat wordt aangegeven met de letter "A".



4. ONDERHOUD

4.22 CHECKLIST INSPECTIE/ONDERHOUD

MACHINEMODEL:	SERIENUMMER:	BEDRIJFSUREN:
---------------	--------------	---------------

ITEM	OK	ONDERHOUD UITGEVOERD	ITEM	OK	ONDERHOUD UITGEVOERD
MOTOROLIEPEIL			OLIE REDUCTIE-UNIT ZWENKMOTOR		
KOELVLOEISTOFPEIL MOTOR			TANDWIEL DRAAIKRANS		
CONTROLLEREN OP VLOEISTOFLEKKAGE			PEIL VETBAD		
RIEMSPANNING CONTROLLEREN			PIGNON DRAAIKRANS		
BRANDSTOFPEIL CONTROLLEREN			AFDICHTING DRAAIKRANS		
WATERAFSCHEIDER AFTAPPEN			AFDICHTNG DRAAIKOPPELING		
LUCHTFILTER CONTROLLEREN			WATER UIT VETBAD AFTAPPEN		
ELEKTRISCH SYSTEEM MOTOR CONTROLLEREN			DRAAIKRANS SMEREN		
WATER AFTAPPEN UIT BRANDSTOF			VET IN VETBAD VERVERSEN		
MOTOROLIE VERVERSEN			BOUTEN ENZ. CONTROLLEREN		
OLIEFILTER VERVANGEN			LEIDINGEN CONTOLEREN OP SCHADE		
BRANDSTOFFILTER VERVANGEN			TREDEN CONTROLLEREN		
WATERAFSCHEIDER VERVANGEN			FRAMECONSTRUCTIE CONTROLLEREN		
INDICATOR LUCHTTOEVOER CONTROLLEREN			RUPS BANDEN CONTROLLEREN		
SAMENSTEL VENTILATOR CONTROLLEREN			AANDRIJFWIEL CONTROLLEREN OP SLIJTAGE		
RIEMSPANNING CONTROLLEREN			SPANWIEL CONTROLLEREN OP SLIJTAGE		
RADIATEUR SCHOONMAKEN			ROL CONTROLLEREN OP SCHADE		
MOTORKOELVLOEISTOF VERVERSEN			RUPSSPANNING CONTROLLEREN		
ELEMENTEN LUCHTFILTER			RUSSPANNING AFSTELLEN		
KLEPSPELING AFSTELLEN			REDUCTIE-UNIT RIJMOTOR		
PEIL HYDRAULISCHE OLIE			GIEK EN GRAAFARM CONTROLLEREN		
HYDR. FUNCTIES CONTROLLEREN			BAKTANDEN		
CONTROLLEREN OP OLIELEKKAGE			ZIJMESSEN		
SLANGEN/LEIDINGEN CONTROLLEREN			GIEKPENNEN SMEREN		
AANZUIGZEEF SCHOONMAKEN			GRAAFARMPENNEN SMEREN		
RETOURFILTER VERVANGEN			BAKPENNEN SMEREN		
FILTER REGELKLEP			ZWENKPEN SMEREN		
HYDRAULISCHE OLIE VERVERSEN			PEN SCHUIFBLAD SMEREN		
HYDRAULISCHE TANK SCHOONMAKEN			TOEVOEGMIDDEL KOELVLOEISTOF CONTROLLEREN		
ALLE BEDRADING INSPECTEREN			RUPS BAND CONTROLLEREN		
ACCUVLOEISTOF					
ACCU-ONDERHOUD					
HYDR. HYDR. FUNCTIES					
SCHAKELAARS EN TOETSEN CONTROLLEREN					
WAARSCHUWINGSLAMPJES CONTROLLEREN					
CLAXON CONTROLLEREN					
CONTROLEPANEEL CONTROLLEREN					

In deze lijst kunnen onderdelen voorkomen waarmee de machine niet is uitgerust.

MONTEUR:

HANDTEKENING:

DATUM:

5. TRANSPORT

5.1 TRANSPORT VAN MACHINE VOORBEREIDEN

- Raadpleeg hoofdstuk "6. SPECIFICATIES" en controleer het totale gewicht, de hoogte, de breedte, de rijnsnelheid, de bodemdruk enz. wanneer u de machine voorbereidt voor transport.
- Vraag informatie op over de breedte van wegen en bruggen, de toestand van het wegdek en de verkeersomstandigheden.
- Vraag vergunningen aan voor het transport van de machine bij de juiste instanties.

A. DE MACHINE OPLADEN/AFLADEN



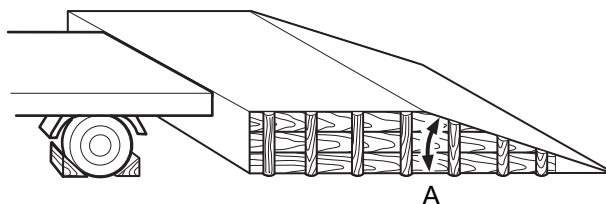
- Rijd de machine altijd bij een lage snelheid de laadbrug op en af.
- Het is gevaarlijk om het uitrustingsstuk te gebruiken om de machine op of af te laden.
- Gebruik alleen de rijhendels als de machine zich op de laadbrug bevindt.
- Let goed op als de machine zich op de overgang van de laadbrug naar de trailer bevindt, omdat het zwaartepunt van de machine dan plotseling verandert.

Raadpleeg de voorzorgsmaatregelen voor het op- en afladen van de machine in hoofdstuk "5. TRANSPORT".

B. EEN PLATFORM OF AARDEN HELLING GEBRUIKEN

1. De hoogte van het laadgebied (aarden helling of laadbrug) moeten overeenkomen met de hoogte van de trailer en de breedte ervan moet gelijk zijn aan de breedte van de machine en de trailer, of breder zijn.
2. Het laadgebied moet het gewicht van de machine kunnen dragen om de kans op kantelen te voorkomen. Verzeker u ervan dat het laadgebied het gewicht van de machine kan dragen. Breng zo nodig verbeteringen aan of voer reparaties uit.
3. Bij het opladen van de machine:
 - Machine met uitrustingsstuk; Rijd vooruit de trailer op.
 - Machine zonder uitrustingsstuk; Rijd achteruit de trailer op.
4. Plaats de machine zo op de trailer dat deze veilig kan worden vastgezet en het gewicht goed verdeeld is.

A. De helling van de laadbrug mag maximaal 15 graden zijn.



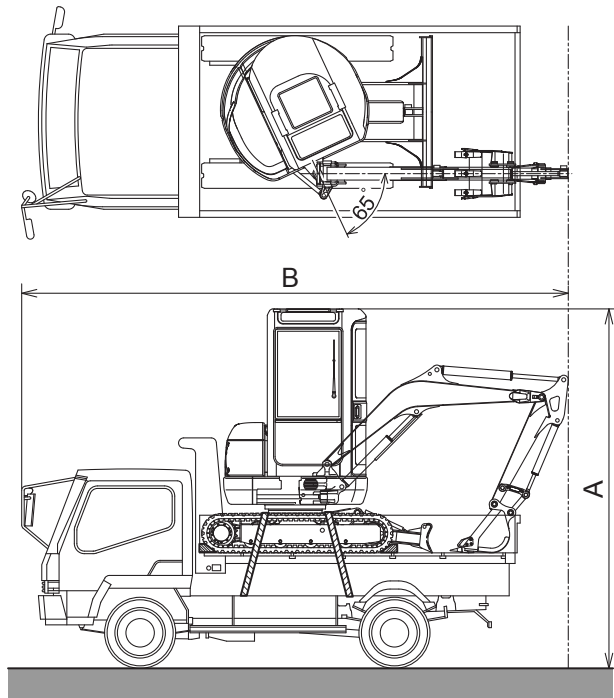
5. TRANSPORT

C. MACHINE VASTZETTEN

Zet de machine vast volgens de onderstaande procedure als de machine op de juiste plaats op de trailer staat.

1. Laat het schuifblad zakken.
2. Laat de bak of het uitrustingsstuk langzaam zakken tot op de bodem van de trailer.
3. Zet de machine vast.
4. Meet of het gewicht en de lengte voldoen aan de transportvoorwaarden.

A. HOOGTE
B. LENGTE



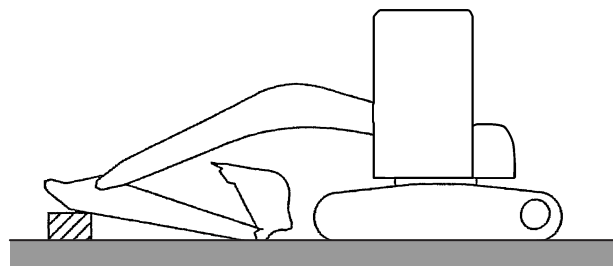
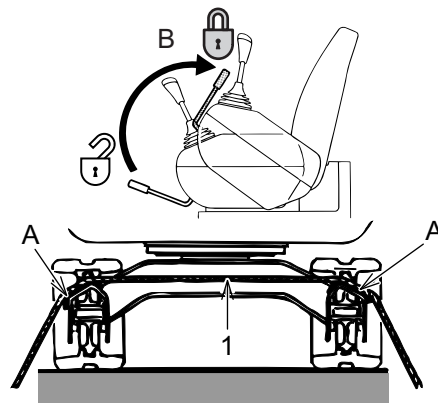
BELANGRIJK

Om te voorkomen dat de bakcilinder beschadigd raakt tijdens het transport, moet een houten blok worden geplaatst aan het eind van de bakkoppeling, zodat de cilinder niet in contact kan komen met de bodem van de trailer.

5. Zet de veiligheidsblokkeerhendel in de stand "VERGRENDELD" (B).
6. Zet alle schakelaars uit en verwijder de contactsleutel. Vergrendel alle afdekkingen en de cabinedeur (indien aanwezig).
7. Plaats blokken aan de voor en achterkant van de rupsbanden en zet ze vast. Dit voorkomt dat de machine tijdens het transport kan bewegen.
8. Plaats een blok als steun onder de graafarm tijdens het transport.
9. Bind de machine vast met kettingen of kabels die daarvoor sterk genoeg zijn.

1. KABEL/KETTING

- A. STOOTKUSSEN OM RANDEN TE BESCHERMEN
B. VERGRENDELD (OMHOOG)



**PLAATS BLOK ONDER GRAAFARM
TIJDENS TRANSPORT**

5.2 MACHINE OPTILLEN

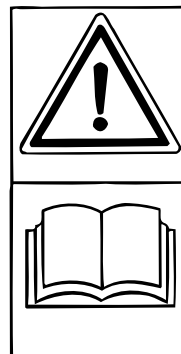


MACHINE OPTILLEN

- Kabels en andere hijsmiddelen die worden gebruikt mogen geen schade of slijtage vertonen en moeten sterk genoeg zijn.
- Wanneer de verkeerde hijsmethode wordt gebruikt en de kabels verkeerd worden aangebracht, kan de opgetilde machine gaan bewegen met persoonlijk letsel of schade aan de machine tot gevolg.
- Zorg ervoor dat de kabels en hijsmiddelen niet plotseling worden belast.
- Wanneer er in een team wordt gewerkt, moet men door middel van seinen communiceren.
- Til de machine niet op als er iemand op of in zit.
- Tijdens het optillen moeten iedereen uit de buurt van de machine blijven en zeker niet onder de machine gaan staan.
- Houd de machine horizontaal tijdens het tillen.

BELANGRIJK

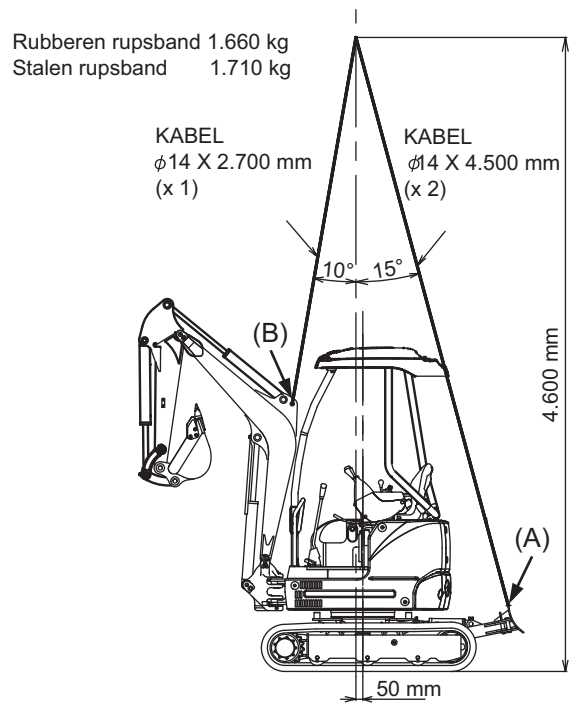
Deze procedure voor het optillen van de machine is van toepassing op standaardmachines. De procedure verschilt voor elk type uitrustingsstuk en machines met opties. Neem in dergelijke gevallen contact op met erkende KOBELCO-dealer of -distributeur.



5. TRANSPORT

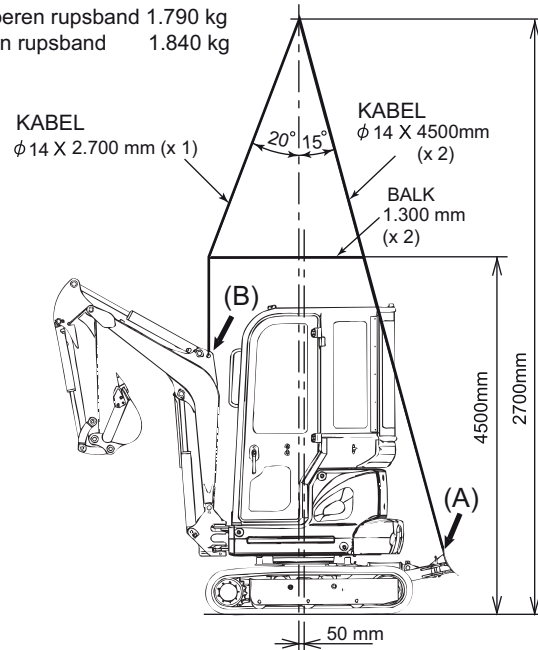
Machine optillen op een vaste en vlakke ondergrond.

1. Zet de machine neer zoals getoond in de figuur.
2. De giek moet zich aan de voorkant van de machine bevinden.
3. Schakel de motor uit en zet de veiligheidsblokkeerhendel in de "VERGRENDELD" stand. Stap uit de machine. Controleer of er geen losse items op en om de stoel van de machinist liggen die zouden kunnen vallen of problemen of letsel veroorzaken tijdens het tillen. Verwijder losse items of zet ze vast.
4. Bevestig hijsogen/sluitingen aan de gaten in de uiteinden van het schuifblad. Bevestig de hefuitrusting (kabel of ketting), zie figuur.
5. Bevestig de hefuitrusting (kabel of ketting) aan de giek, zie figuur.
6. Begin de hefuitrusting voorzichtig op te hijsen om te zien of deze ergens de machine raakt. Als de hefuitrusting de machine raakt, bescherm de machine dan door de uitrusting te laten zakken en bijvoorbeeld een stuk hout of dikke lap tussen de machine en de hefuitrusting te plaatsen.
7. Til de machine iets op om te controleren of de machine in balans hangt. Zorg dat er niemand in de buurt staat. Til de machine op en laat haar op de gewenste plaats zakken.



CABINE

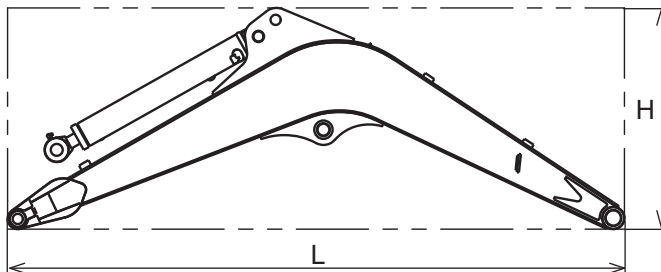
Rubberen rupsband 1.790 kg
Stalen rupsband 1.840 kg



5.3 GEWICHT EN AFMETINGEN

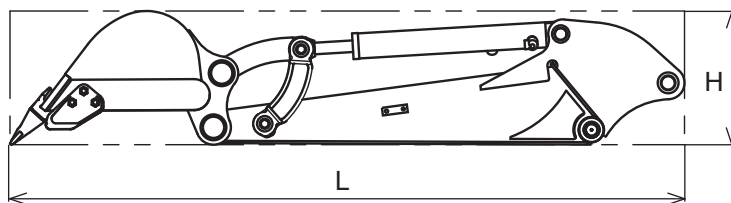
A. GIEK MET GRAAFARMCILINDER

L x H x B	mm	1.820 x 650 x 300
Gewicht	kg	78



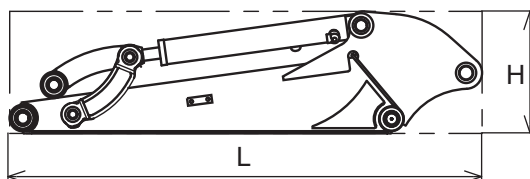
B. GRAAFARM EN STANDAARDBAK (Japanse standaardbak)

Lengte graafarm	mm	Graafarm van 0,98 m	Graafarm van 1,20m
L x H x B	mm	1.750 x 350 x 450	1.970 x 360 x 450
Gewicht	kg	100	112



C. GRAAFARM

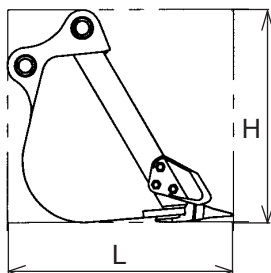
Lengte graafarm	mm	Graafarm van 0,98 m	Graafarm van 1,20m
L x H x B	mm	1.260 x 330 x 250	1.470 x 360 x 250
Gewicht	kg	61	73



5. TRANSPORT

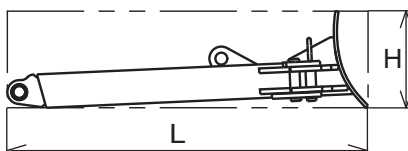
D. STANDAARDBAK (Japanese standaardbak)

Capaciteit	m ³	0,044
L x H x B	mm	550 x 440 x 450
Gewicht	kg	35



E. SCHUIFBLAD

L x H x B	mm	910 x 250 x 1.320/990
Gewicht	kg	74



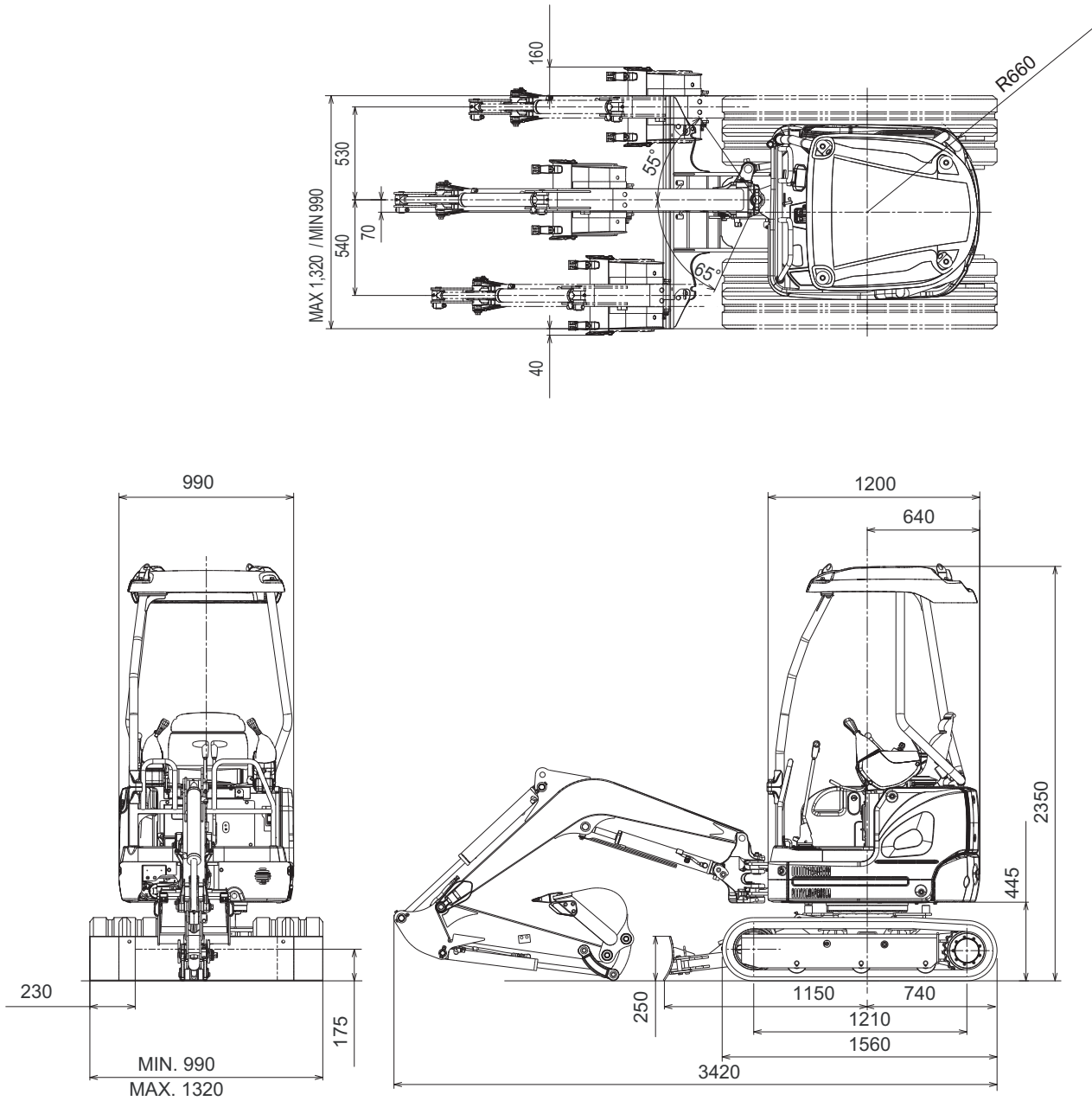
6. SPECIFICATIES

6. SPECIFICATIES

6.1 ALGEMENE SPECIFICATIES

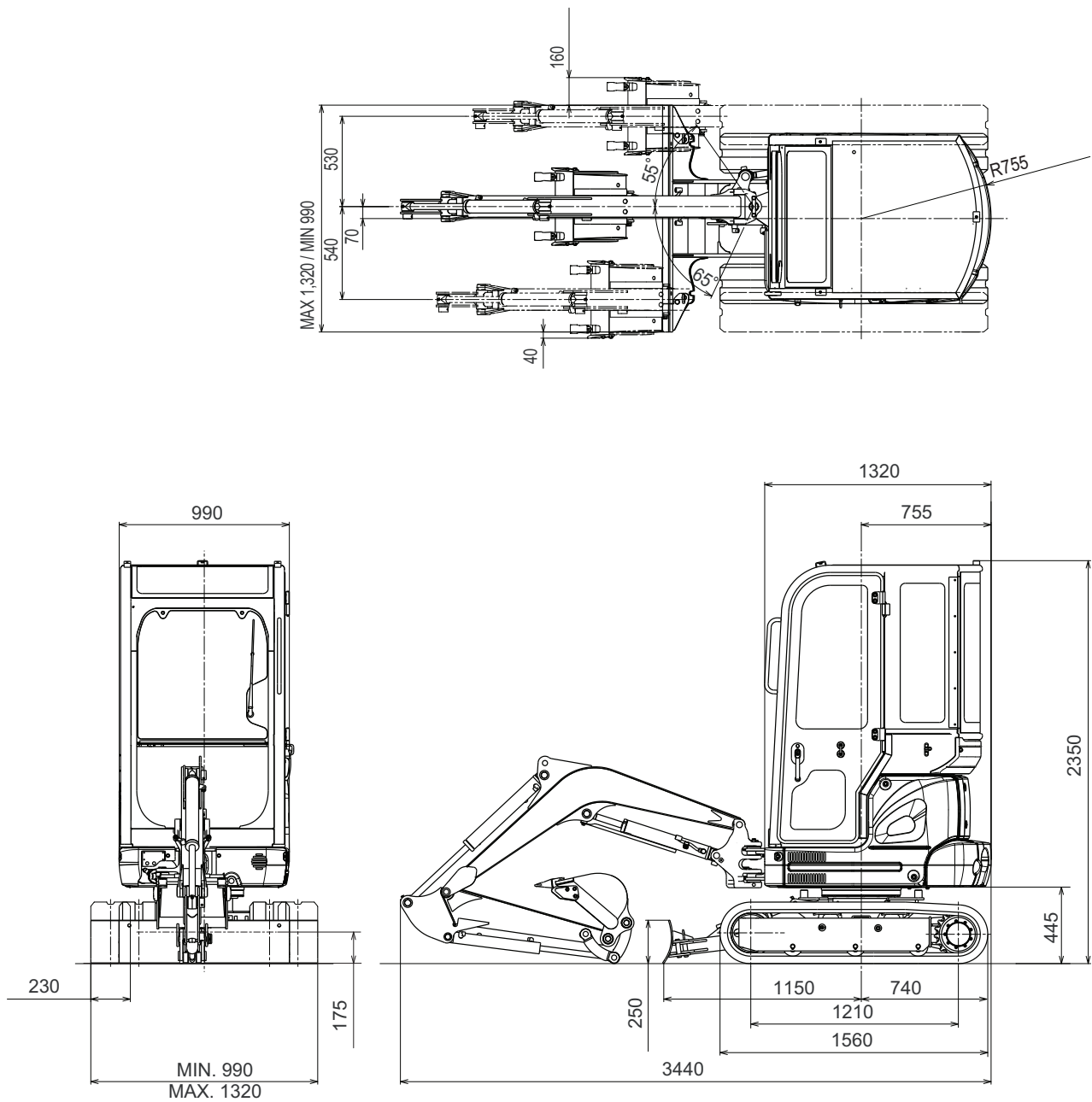
6.1.1 AFMETINGEN MACHINE

A. MACHINE MET CANOPY



6. SPECIFICATIES

B. MACHINE MET CABINE



PU15Z00044P1

6.1.2 ALGEMENE SPECIFICATIES

A. SNELHEID EN MAXIMALE HELLING

Item	Rubberen rups		Stalen rups	
Zwenksnelheid	8,6 min ⁻¹			
Rijsnelheid	Laag (1)	Hoog (2)	Laag (1)	Hoog (2)
	2,0 km/u	4,0 km/u	2,0 km/u	4,0 km/u
Maximale helling	58% (30 graden)			

B. MOTOR

Model	YANMAR 3TNV70-SYB
Type	Verticale, watergekoelde 4-takdieselmotor
Aantal cilinders Boring x Slag	3 - 70 mm x 74 mm
Totale verplaatsing	854 ml
Vermogen	10,4 kW / 2.200 min ⁻¹ (ISO14396 / ZONDER VENTILATOR)
Maximale koppel	47,5 N•m / 1.600 min ⁻¹ (ISO14396)
CO ₂ waarde (NRSC)*	995 g/kWh
Startmotor	12 V / 1,4 kW
Dynamo	12V/40 A

*Deze CO₂-meting is het resultaat van tests uitgevoerd tijdens een vaste testcyclus van een (ouder)motor die representatief is voor het motortype (motorfamilie) en houdt geen impliciete of expliciete garantie in voor de prestaties van een specifieke motor.

C. HYDRAULISCHE ONDERDELEN

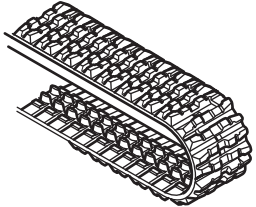
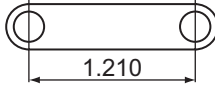
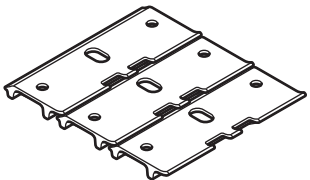
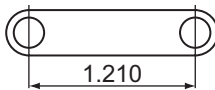
Hydraulische pomp	Axiale zuiger met variabele verplaatsing en tandwielpompe
Hydraulische motor	Axiale zuiger
Hydraulische motor met reductie-eenheid (rijmotor)	Axiale zuiger met variabele verplaatsing, motor met 2 snelheden
Regelventiel	11-spoels meervoudig regelventiel
Cilinder (giek, graafarm, zwenkmechanisme, bak, schuifblad, rupsframe)	Dubbelwerkende cilinder
Retourfilter	Filtertype ($\beta_{10} \geq 8 \mu$)

D. EXCENTRISCH GRAVEN EN SCHUIFBLAD

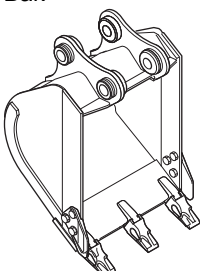
Type	Giek zwenkt met behulp van hydraulische cilinder
Zwenkhoek giek	55 graden (rechts)
	65 graden (links)
Schuifblad (omhoog/omlaag)	280 / 270 mm

6. SPECIFICATIES

6.1.3 RIJWERKTYPE

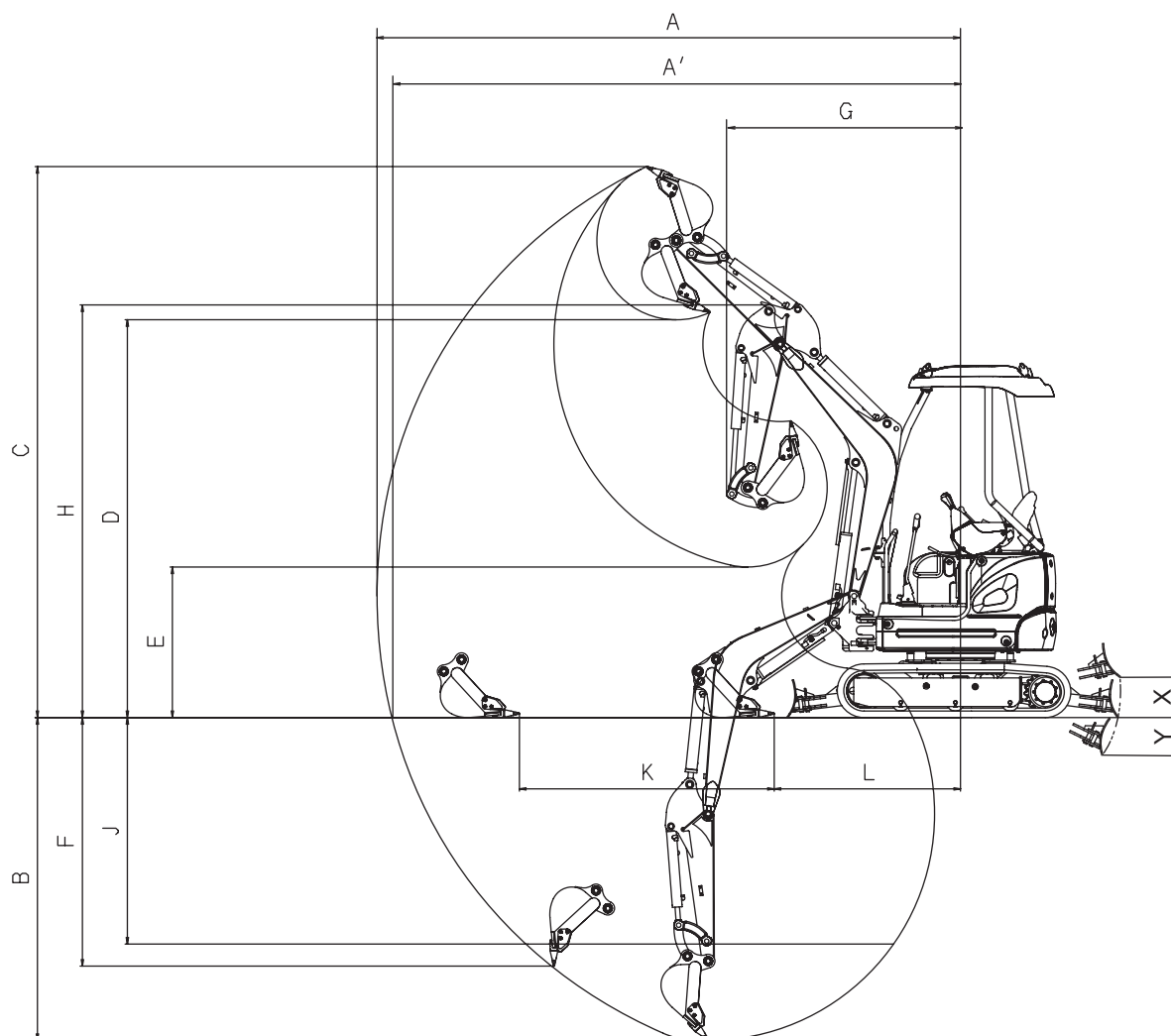
Type	Breedte (mm)	Afstand middelpunt spanwiel en middelpunt rijmotor (mm)	Bodemdruk (kPa)
Rubberen rups 	230		27,5
IJzeren rups (optie) 	230		28,8

6.1.4 BAKTYPE (Japanse standaardbak)

Bak 	Inhoud met kop (m ³)	Buitenbreedte (mm)		Aantal tanden	Gewicht (kg)
		met zijmessen	zonder zijmessen		
	0,044	450	420	3	35

6.1.5 WERKBEREIK

A. MACHINE MET CANOPY

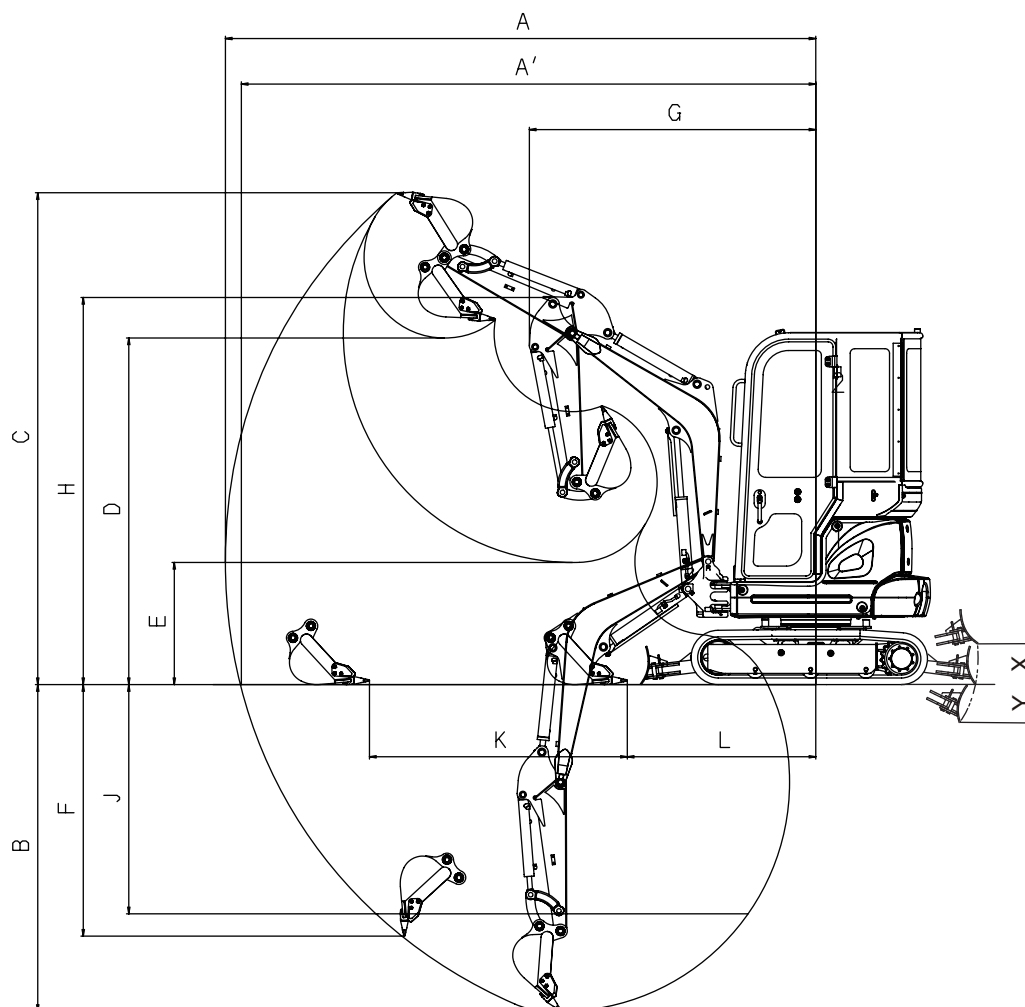


Item/uitrustingsstuk		STANDAARDGRAAFARM 0,98 m BAK 0,044 m ³	LANGE GRAAFARM 1,2 m BAK 0,044 m ³
A	Max. graafbereik	3.890	4.120
A'	Max. graafbereik op de grond	3.790	4.020
B	Max. graafdiepte	2.150	2.380
C	Max. graafhoogte	3.680	3.880
D	Max. storthoogte	2.650	2.750
E	Min. storthoogte	1.000	810
F	Max. graafdiepte verticale wand	1.660	1.930
G	Min. zwenkradius vooraan	1.560	1.680
H	Hoogte bij min. zwenkradius	2.750	2.850
J	Graafdiepte voor platte bodem van 8'	1.510	1.830
K	Horizontaal graafbereik op de grond	Bereik	1.700
L		Minimaal	1.240
X	Schuifblad	Boven	280
Y		Onder	270

Eenheid: mm

6. SPECIFICATIES

B. MACHINE MET CABINE



Item/uitrustingsstuk		STANDAARDGRAAFARM 0,98 m BAK 0,044 m ³	LANGE GRAAFARM 1,2 m BAK 0,044 m ³
A	Max. graafbereik	3.890	4.120
A'	Max. graafbereik op de grond	3.790	4.020
B	Max. graafdiepte	2.150	2.380
C	Max. graafhoogte	3.240	3.410
D	Max. storthoogte	2.280	2.440
E	Min. storthoogte	800	590
F	Max. graafdiepte verticale wand	1.660	1.930
G	Min. zwenkradius vooraan	1.890	1.920
H	Hoogte bij min. zwenkradius	2.550	2.550
J	Graafdiepte voor platte bodem van 8°	1.510	1.830
K	Horizontaal graafbereik op de grond	Bereik	1.700
L		Minimaal	1.240
X	Schuifblad	Boven	280
Y		Onder	270

Eenheid: mm

6.1.6 GEWICHT VAN MACHINE EN ONDERDELEN

	ITEM	RUBBEREN RUPS BAND		STALEN RUPS	
		CANOPY	CABINE	CANOPY	CABINE
	TOTALE MACHINE (LANGE GRAAFARM)	1.660	1.790	1.710	1.840
1.	SAMENSTEL BOVENFRAME (Samenstel van volgende onderdelen)	780	912	780	912
1.1	BOVENFRAME	147	←	←	←
1.2	CANOPY	68	191	68	191
1.3	MOTOR	*96	←	←	←
1.4	HYDRAULISCHE POMP	*14	←	←	←
1.5	RADIATEUR	2	←	←	←
1.6	HYDRAULISCHE TANK	*18	←	←	←
1.7	BRANDSTOFTANK	*3	←	←	←
1.8	ZWENKBEUGEL	33	←	←	←
1.9	ZWENKCILINDER	*16	←	←	←
1.10	ZWENKMOTOR	*23	←	←	←
1.11	REGELVENTIEL	*23	←	←	←
1.12	TEGENGEWICHT	120	←	←	←
1.13	MOTORKAP	22	←	←	←
1.14	GIEKCILINDER	*17	←	←	←
2.	SAMENSTEL RUPSFRAME (Samenstel van volgende onderdelen)	595	←	646	←
2.1	RIJWERK	213	←	←	←
2.2	ZWENKWERKLAGER	17	←	←	←
2.3	RIJMOTOR	*17 x 2	←	←	←
2.4	ONDERROL	4 x 6	←	←	←
2.5	VOORSTE SPANWIEL	14 x 2	←	←	←
2.6	SPANWIELSTELSCHROEF	8 x 2	←	←	←
2.7	AANDRIJFWIEL	5 x 2	←	←	←
2.8	RUBBEREN RUPS	58 x 2	←	-	-
2.9	STALEN RUPS	-	-	88 x 2	←
2.10	DRAAIKOPPELING	*12	←	←	←
2.11	SCHUIFBLAD	74	←	←	←
2.12	SCHUIFBLADCILINDER	*10	←	←	←
3.	SAMENSTEL HULPSTUK (Samenstel van volgende onderdelen)	226	←	←	←
3.1	SAMENSTEL GIEK	81	←	←	←
3.1.1	GIEK	60	←	←	←
3.1.2	GRAAFARMCILINDER	*18	←	←	←
3.2	SAMENSTEL GRAAFARM	60	←	←	←
3.2.1	GRAAFARM van 1,2 m	38	←	←	←
3.2.2	BAKCILINDER	*12	←	←	←
3.2.3	BAKVERBINDING	5	←	←	←
3.2.4	KIPSTANG	2 x 2	←	←	←
3.3	SAMENSTEL BAK van 0,044m ³	35	←	←	←
4.	VLOEISTOFFEN (bestaande uit:)	44	←	←	←
4.1	HYDRAULISCHE OLIE	193	←	←	←
4.2	MOTOROLIE	2	←	←	←
4.3	BRANDSTOF	18	←	←	←
4.4	KOELWATER	4	←	←	←

* GETALLEN GEVEN DROOG GEWICHT AAN

Eenheid: kg

7. OPTIONELE UITRUSTING

7.1 HYDRAULISCHE BREKER OF KNIPSCHAAR BEDIENEN

7.1.1 NIET GEBRUIKEN VOOR SLOOPWERKZAAMHEDEN

Gebruik de machine met uitrustingsstuk (bijvoorbeeld knipschaar of breker) NIET met het doel delen van gebouwen of constructies te slopen, te snijden, uit elkaar te halen, op te tillen, te transporteren of te verspreiden. Neem contact op met uw dealer voordat u deze machine gebruikt voor sloopwerkzaamheden.

7.1.2 HYDRAULISCHE BREKER OF KNIPSCHAAR KIEZEN

Wanneer een breker wordt bevestigd aan de hydraulische graafmachine, dan moeten de stabiliteit, hydraulische druk en het oliepeil worden afgesteld. Neem contact op met uw dealer of distributeur voor het kiezen van de juiste hydraulische breker.

7.1.3 VOORAFGAAND AAN HET WERKEN MET EEN BREKER OF KNIPSCHAAR

Vraag informatie op bij uw dealer of distributeur over de hydraulische aansluitingen wanneer u een breker wilt installeren. **VERVANG DE HYDRAULISCHE RETOURFILTER VOLGENS HET AANBEVOLEN VERVANGINGSINTERVAL.** Lees de gebruikershandleiding van de hydraulische breker en de **VEILIGHEIDSVOORSCHRIFTEN** in dit hoofdstuk grondig door. Lees ook veiligheidsvoorschriften in deze handleiding om schade aan de machine of breker te voorkomen.

7.1.4 PEIL HYDRAULISCHE OLIE CONTROLEREN EN VERVUILING VOORKOMEN

Wanneer er geen hydraulische breker is bevestigd aan de machine, moeten er plugs geplaatst worden in de uiteinden van de slangen aan de kop van de graafarm en de uiteinden van de slangen van de breker om te voorkomen dat er stof of water in de leidingen komt.

Voordat begonnen wordt met de werkzaamheden, moet gecontroleerd worden of de bouten in de slangklemmen goed vastzitten en of de aansluitingen van de leidingen en slangen lekken. Zet aansluitingen en bouten goed vast.

7. OPTIONELE UITRUSTING

7.1.5 STANDAARDBEDIENING



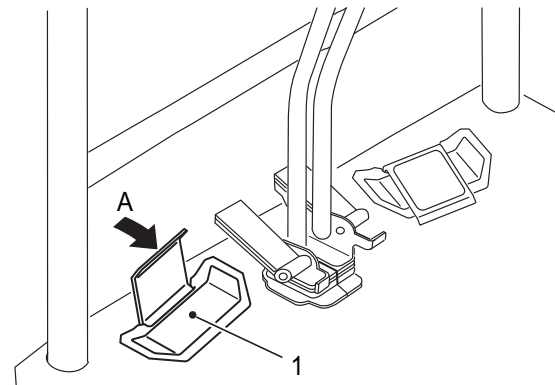
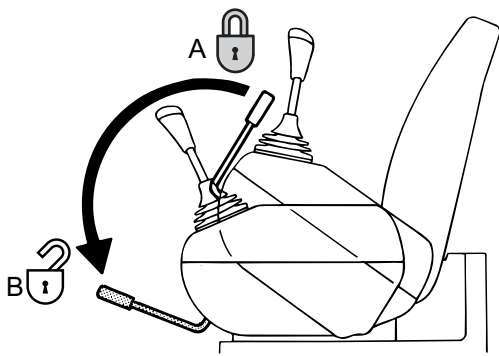
LETSEL OF DE DOOD VERMIJDEN

- Alle veiligheidsvoorschriften en instructies in deze handleiding moeten gelezen en begrepen zijn voordat de machine of de hulpstukken worden gebruikt.
- Verlaat de cabine nooit terwijl de motor loopt.

BELANGRIJK

Wanneer de breker of de knipschaar langer dan 30 seconden aan een stuk wordt gebruikt, kan het uitrustingsstuk of de machine eerder slijtage vertonen of beschadigd raken.

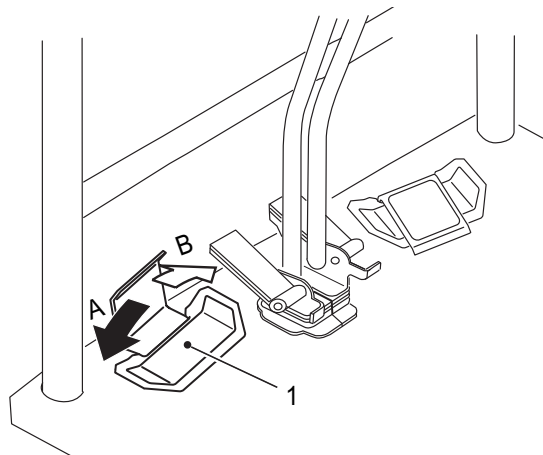
Als het materiaal niet wil breken, verplaats de breker of knipschaar dan en bedien het uitrustingsstuk met intervallen van 30 seconden.



1. Start de machine en plaats de veiligheidsblokkeerhendel in de stand "ONTGRENDELD" (omlaag) (B).
2. Zet de gashendel in de hoge vrijloopstand "HI".
3. Gebruik de bedieningselementen voor de giek, graafarm en de bak om de breker of de knipschaar in de gewenste positie te plaatsen.
4. Ontgrendel het bedieningspedaal (1).
5. Controleer of de breker of de knipschaar zich op de juiste plaats bevindt en tegen het materiaal dat moet worden gebroken.
6. Plaats de linkervoet op het pedaal en druk deze naar beneden met uw hak om de breker te activeren.
7. Laat de breker 30 seconden werken en laat dan het pedaal los.

A. BEDIENINGSPEDAAL

Ontgrendel het pedaal links voor de bestuurdersstoel om het pedaal te kunnen bedienen.

**⚠ OPGELET**

- Voorzorgsmaatregelen bij het bedienen van het pedaal. De bediening varieert afhankelijk van de specificaties. Lees daarom eerst zorgvuldig de gebruikershandleiding.
- Plaats alleen een voet op het pedaal als het hulpstuk moet worden bediend. Wanneer u een voet op het pedaal plaatst en er per ongeluk druk op uitoefent, dan kan de machine plotseling bewegen, wat kan resulteren in een ernstig ongeluk.

Hydraulische breker

Bedieningsprocedures	Oliestroming
(B) Druk de rechterkant omlaag	Links
Pedaal staat in de neutrale stand	Stopt (stroomt niet)

Knipschaar

Bedieningsprocedures	Oliestroming
(A) Druk de linkerkant omlaag	Rechts
(B) Druk de rechterkant omlaag	Links

⚠ WAARSCHUWING

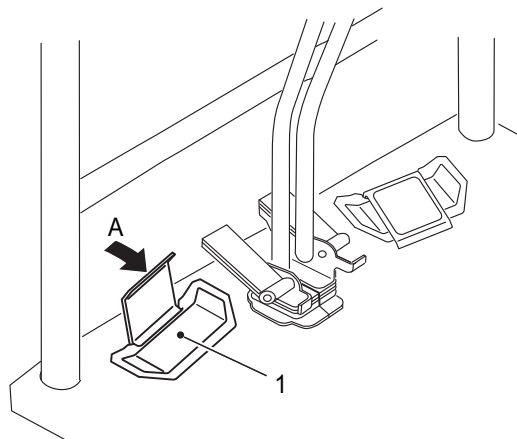
VERLAAT DE CABINE NOOIT TERWIJL DE MOTOR LOOPT.

B. PEDAAALVERGREDELING

Hiermee wordt het pedaal vergrendeld.

A. PEDAAL

B. VERGRENDELD

**⚠ OPGELET**

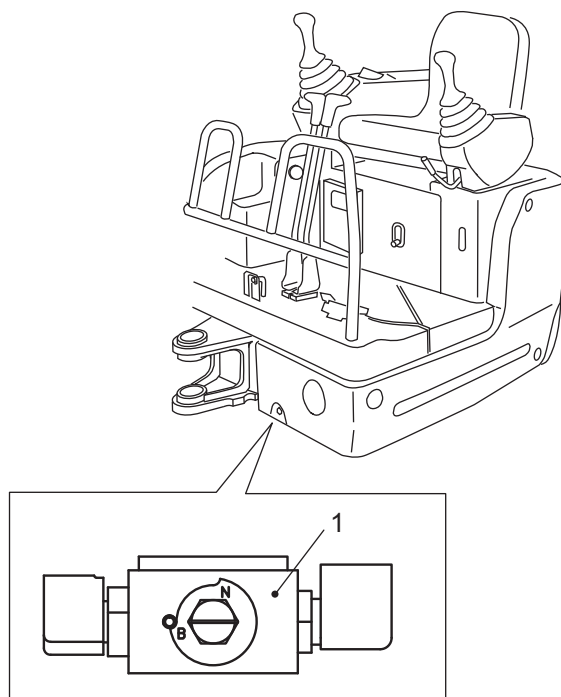
Zorg ervoor dat de pedaalvergrendeling "VERGRENDELD" is als de breker of knipschaar niet wordt gebruikt. Als het pedaal niet is VERGRENDELD en deze per ongeluk wordt aangeraakt, kan dit leiden tot ernstige ongelukken en letsel.

7. OPTIONELE UITRUSTING

7.1.6 SELECTIEKLEP INSTELLEN

Wanneer de machine wordt uitgerust met een knipschaar of breker, moet de selectieklep (1) worden ingesteld op de juiste stand.

1. SELECTIEKLEP



BELANGRIJK

- Wanneer de selectieklep niet in de juiste stand staat, functioneert de machine minder goed, waardoor er minder efficiënt en snel kan worden gewerkt en de machine soms beschadigd kan raken. Zorg ervoor dat de selectieklep in de juiste stand staat.
 - De selectieklep moet één of twee keer per maand worden versteld.
-

A. PROCEDURE VOOR INSTELLEN

BELANGRIJK

Schakel de motor uit en plaats het uitrustingsstuk zo op de grond dat het stabiel staat voordat u de selectieklep verstelt.

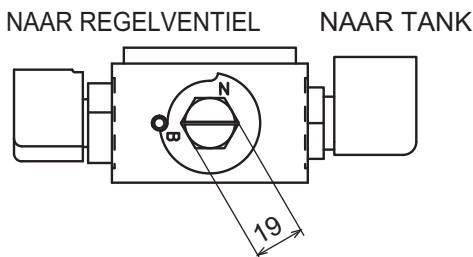
De merktekens op de selectieklep worden getoond in de figuur.

B: BREKER
N: KNIPSCHAAR

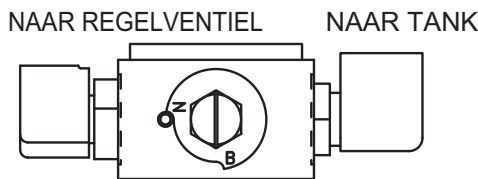
1. Zet de selectieklep (1) met een sleutel (19 mm) in de juiste stand.
2. De merktekens op de selectieklep worden getoond in de figuur.

STAND SELECTIEKLEP WIJZIGEN

● BREKER GEBRUIKEN



● KNIPSCHAAR GEBRUIKEN



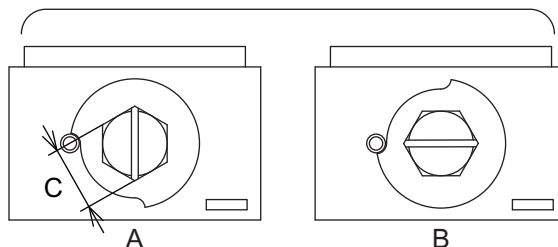
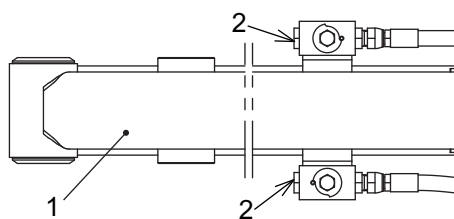
7.1.7 AFSLUITKLEP HYDRAULISCHE OLIE UITRUSTINGSSTUK

De afsluitklep voor de hydraulische olie voor het uitrustingsstuk bevindt zich op de kop van de graafarm. Hiermee wordt de doorstroom van hydraulische olie afgesloten wanneer het uitrustingsstuk wordt verwijderd of verwisseld.

1. GRAAFARM
2. PLUG

Standen van klep voor hydraulische olie naar uitrustingsstuk

- A. GESLOTEN
B. OPEN
C. SLEUTELMAAT 19 MM HEX



7. OPTIONELE UITRUSTING

7.2 VEILIGHEIDSVOORSCHRIFTEN

De volgende veiligheidsvoorschriften moeten in acht worden genomen samen met andere veiligheidsvoorschriften die in deze HANDLEIDING staan beschreven.

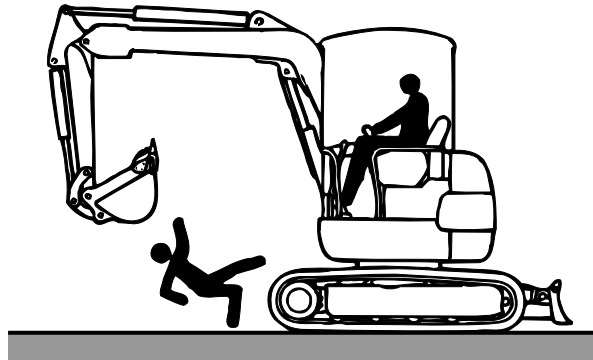


LETSEL OF DE DOOD VERMIJDEN

Alle veiligheidsvoorschriften en instructies in deze handleiding moeten gelezen en begrepen zijn voordat de machine of de hulpstukken worden gebruikt.

PASSAGIERS

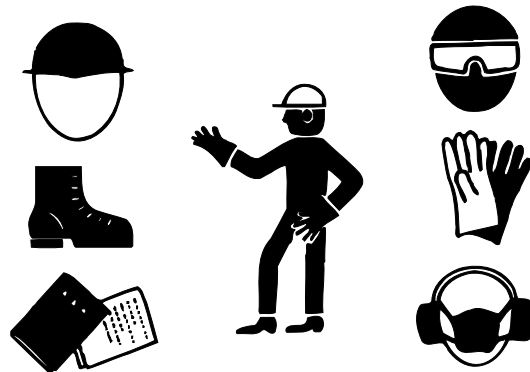
Deze machine is niet bedoeld voor het vervoer van personen. Laat niet toe dat personen meerijden op de machine. Zwaar letsel of de dood kunnen het resultaat zijn als passagiers op of in de machine worden toegelaten.



GEEN PASSAGIERS

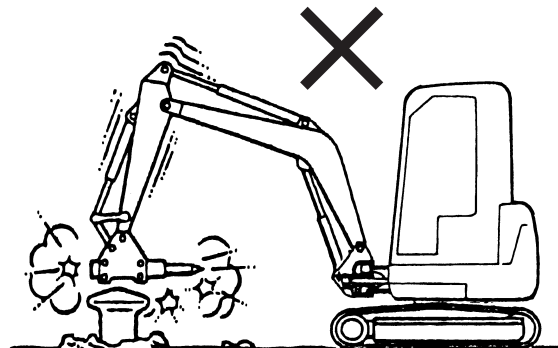
BESCHERMENDE UITRUSTING

Bij het gebruik van hulpstukken die rondvliegend puin produceren, adviseren wij de nodige beschermingsonderdelen voor de machine te kopen en te installeren en bovendien alle ruiten gesloten te houden om de bestuurder te beschermen tegen rondvliegend puin. Bovendien moeten de bestuurder en alle personen in de buurt van de machine beschermende kleding dragen, zoals veiligheidsschoenen, helm, handschoenen, gezichtsmasker of veiligheidsbril.



UITRUSTINGSSTUK GEBRUIKEN VOOR JUISTE DOEL

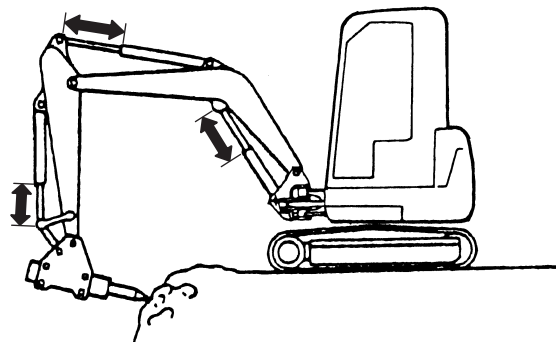
Gebruik het hulpstuk alleen waarvoor het bedoeld is. Wanneer de aanwijzingen van de fabrikant niet worden gevolgd, zal de extra druk op de giek, graafarm en het frame van de machine ertoe leiden dat onderdelen voortijdig defect raken.



CILINDERS

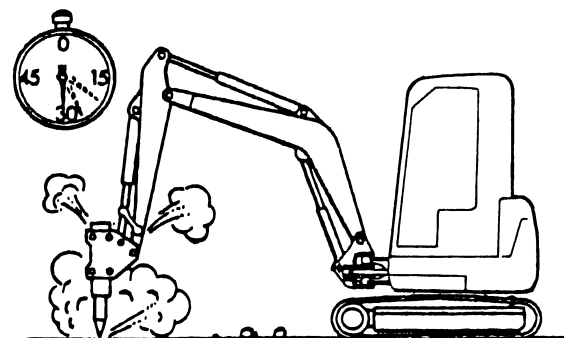
Zorg ervoor dat de giek-, graafarm, en bakcilinders niet volledig zijn in- of uitgeschoven worden als een breker wordt gebruikt.

Dit kan leiden tot overbelasting van de cilinderstangen, waardoor deze beschadigd kunnen raken.

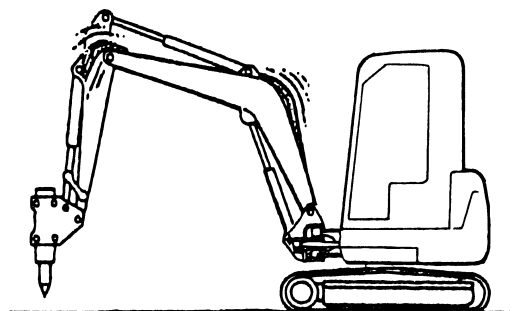
**CONTINU WERKEN VERMIJDEN**

Bedien de knipschaar/breker met intervallen van 30 seconden.

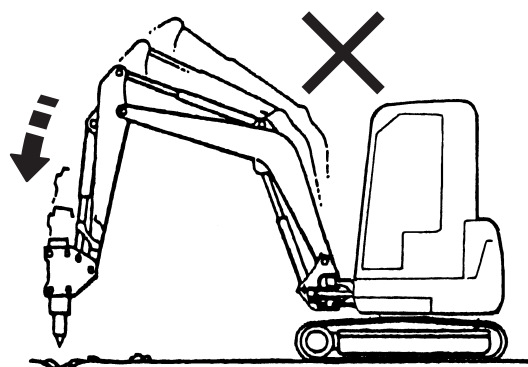
Wanneer het uitrustingsstuk langer dan 30 seconden aan een stuk wordt gebruikt, kan de olie erg warm worden en kunnen de accumulatoren, cilinderafdichtingen en mogelijk de pomp beschadigd raken.

**PULSEREN VAN SLANGEN**

Wanneer de hydraulische slangen tijdens het werken met de breker of knipschaar abnormaal beginnen te pulseren of trillen, moeten de werkzaamheden onmiddellijk worden gestaakt. Vraag uw dealer of distributeur om advies. Dit probleem wordt vaak veroorzaakt door beschadigde accumulatoren en kan ook leiden tot defecte kleppen.

**VALKRACHT NIET GEBRUIKEN**

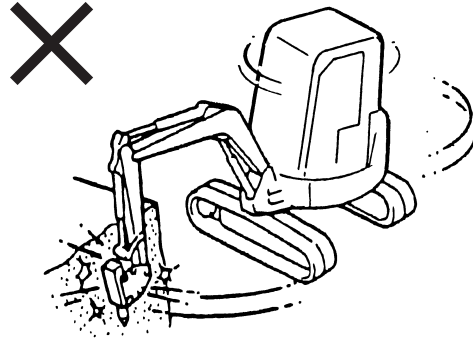
Gebruik de valkracht van het hulpstuk niet om objecten te breken of te heien. Het hulpstuk en de machineconstructie kunnen anders zwaar beschadigd raken.



7. OPTIONELE UITRUSTING

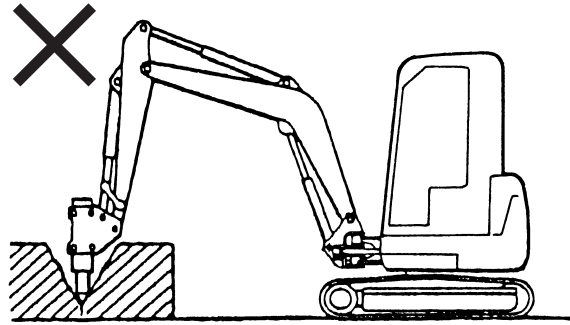
ZWENK/DRAAIKRACHT NIET GEBRUIKEN

Gebruik de zwenk/draaikracht van de machine niet om objecten te duwen of te slepen. Anders zullen het hulpstuk en andere onderdelen van de machine vroegtijdig gebreken vertonen.



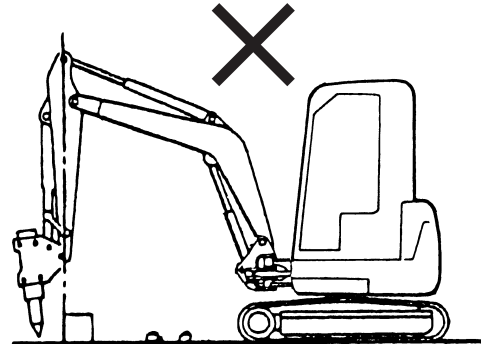
NIET MET GEWELD WRIKKEN OF BREKEN

Gebruik de breker niet om rotsblokken en beton open te wrikken en te breken. Dit kan schade veroorzaken aan de hydraulische breker, giek, graafarm en hydraulische cilinders.



GRAAFARM NIET VERTICAAL HOUDEN

De graafarm moet niet verticaal worden gehouden om te voorkomen dat de hydraulische cilinder verticale klappen krijgt. De stangpakking en zuigerstang kunnen beschadigd raken en er kan oliekkage worden veroorzaakt.



NIET TILLEN

Gebruik een optioneel hulpstuk niet om objecten of materiaal te tillen of vervoeren. Dit kan resulteren in zware schade aan het hulpstuk of de machineconstructie of leiden tot letsel of de dood doordat de lading verglijdt of valt.



WERKBEREIK

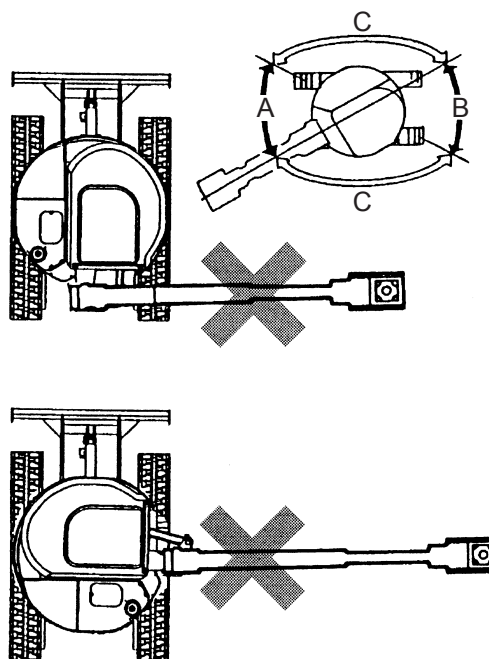


WERKEN MET DE HYDRAULISCHE BREKER

Draai bij het werken met de hydraulische breker de cabine zo dat de machinist of naar de voor- of naar de achterkant van de machine kijkt. Zwenk de machine niet en gebruik de off-setfunctie niet.

De machine wordt instabiel in de posities die worden weergegeven in de figuur rechts, waardoor de machine kan gaan kantelen. Gebruik de breker niet in deze positie.

- A. VOORKANT OKÉ
- B. ACHTERKANT OKÉ
- C. WERKEN AAN DE ZIJKANT IS NIET TOEGESTAAN



BELANGRIJK

- Raadpleeg deze SECTIE, ook als u een andere uitrustingsstuk dan de hydraulische breker gebruikt.
- Gebruik de versterkte graafarm in combinatie met de hydraulische breker. Wanneer de breker wordt gebruikt in combinatie met de standaard graafarm, kan de graafarm beschadigd raken.

7. OPTIONELE UITRUSTING

7.3 PERIODIEKE INSPECTIE EN ONDERHOUDSINTERVAL

A. VERVROEGD ONDERHOUD



LETSEL VERMIJDEN

Door vervuilde hydraulische olie en olie van verminderde kwaliteit kunnen de regelventielen minder goed gaan functioneren en kan de pomp vroegtijdig slijten en mogelijk vastlopen. Het hydraulisch systeem van de machine kan hierdoor defect raken.

De kwaliteit van hydraulische olie gaat sneller achteruit bij gebruik van een breker dan bij gewoon graafwerk met een bak. Vervang filters en ververs de hydraulische olie volgens de aanwijzingen in de onderstaande tabel. Maak een onderhoudsschema op basis van het volgende voorbeeld en houd deze bij.

INSPECTIE/ONDERHOUD	PLAATS	VERVANGINGSINTERVAL		
		EERSTE	2e VERVANGING	NORMAAL
HYDRAULISCHE OLIE	Hydraulische olietank	-	-	Elke 1000 uur
ONDERHOUDSKIT (O/Nr. PU50V00005F1)	Hydraulische olietank	50 uur	200 uur	Elke 200 uur

B. ONDERHOUDSSHEMA (VOORBEELD)

DATUM	UREN	FILTER VERVANGEN	HYDR. OLIE VERVERSEN

8. PROBLEMEN OPLOSSEN

8.1 ALGEMENE PROBLEMEN OPLOSSEN

De informatie over problemen oplossen betreft de onderdelen en systemen die in deze HANDLEIDING worden beschreven. Indien grotere problemen moeten worden opgelost, onderdelen moeten worden gerepareerd of vervangen of kleppen moeten worden afgesteld, neem dan contact op met een erkende dealer of distributeur.

SYST.	OMSCHRIJVING PROBLEEM	WAARSCHIJNLIJKE OORZAAK	MOGELIJKE OPLOSSING
BEDIENING	1. De machine reageert traag of verliest vermogen.	a. Peil hydraulische olie is laag	Olie bijvullen tot aangegeven peil
		b. Er komt lucht in de zuigleiding	Slangklem van zuigleiding strakker vastzetten of slang vervangen
		c. Hydraulische pomp is beschadigd	Repareren of vervangen
		d. Tandwielpompe is beschadigd	Repareren of vervangen
		e. Hoofdontlastingsklep is niet goed afgesteld	Afstellen of vervangen
		f. Hulpontlastingsklep is niet goed afgesteld	Afstellen of vervangen
	2. Een specifieke cilinder werkt niet goed of verliest vermogen.	a. Cilinderafdichting is beschadigd	Repareren of vervangen
		b. Regelventiel of overbelastingsventiel werkt niet goed of er zit lucht in de cilinder	Repareren of vervangen/Lucht uit cilinder verwijderen
		c. Hulpverdeelklep is beschadigd	Repareren of vervangen
		d. Leiding hulpverdeelklep zit los	Vastzetten
	3. De cilinder houdt zijn positie niet vast als de bedieningshendel in neutraal staat.	a. Cilinderafdichting is gegroefd	Repareren of vervangen
		b. Regelventiel of overbelastingsventiel is beschadigd	Repareren of vervangen
		c. Hulpverdeelklep is beschadigd	Repareren of vervangen
	4. Machine wil niet zwenken.	a. Hydraulische zwenkmotor werkt niet of zwenkwerk is beschadigd	Repareren of vervangen
		b. Zwenkwerkklager is beschadigd	Repareren of vervangen
		c. Hulpverdeelklep werkt niet	Repareren of vervangen
		d. Reductie-unit zwenkmotor is beschadigd	Repareren of vervangen
		e. Magneetklep werkt niet	Repareren of vervangen
		f. Regelventiel werkt niet	Repareren of vervangen
		g. Vergrendeling magneetklep werkt niet	Repareren of vervangen
	5. Zwenksnelheid is laag.	a. Regelventiel werkt niet	Repareren of vervangen
		b. Zwenkmotor werkt niet	Repareren of vervangen
		c. Hydraulische pomp werkt niet	Repareren of vervangen
		d. Hulpverdeelklep werkt niet	Repareren of vervangen
6. Tijdens het zwenken zijn abnormale geluiden te horen.	a. Zwenkwerk en lagers zijn onvoldoende gesmeerd	Smeren	
	b. Hulpverdeelklep werkt niet	Repareren of vervangen	
	c. Regelventiel werkt niet	Repareren of vervangen	

8. PROBLEMEN OPLOSSEN

SYST.	OMSCHRIJVING PROBLEEM	WAARSCHIJNLIJKE OORZAAK	MOGELIJKE OPLOSSING
RIJDEN	1. Machine rijdt niet soepel.	a. Te veel spanning op de rupsbanden	Rupsspanning aanpassen
		b. Rupsbanden/platen zijn vies of aangekoekt	Rupsbanden schoonmaken
		c. Remklep werkt niet	Repareren of vervangen
		d. Reductie-unit rijmotor is beschadigd	Repareren of vervangen
		e. Regelventiel werkt niet	Repareren of vervangen
		f. Rijmotor is beschadigd	Repareren of vervangen
		g. Hoofdontlastingsklep is niet goed afgesteld	Afstellen of vervangen
		h. Draaikoppeling is beschadigd	Repareren of vervangen
	2. Onvoldoende rijvermogen.	a. Hydraulische pomp is beschadigd	Repareren of vervangen
		b. Prestatievermogen motor is onvoldoende	Repareren of vervangen
		c. Hoofdontlastingsklep is niet goed afgesteld	Afstellen of vervangen
		d. Peil hydraulische olie is laag	Bijvullen tot juiste peil
		e. Rijmotor werkt niet	Repareren of vervangen
		f. Remklep werkt niet	Repareren of vervangen
		g. Afsluiting in draaikoppeling is gegroefd of er lekt olie	Repareren of vervangen
	3. Machine rijdt niet in een rechte lijn.	a. Spanning in beide rupsbanden is niet gelijk	Spanning aanpassen
		b. Hoofdontlastingskleppen zijn niet gelijk ingesteld	Aanpassen
		c. Het prestatievermogen van de hydraulische rijmotor is verminderd	Repareren of vervangen
		d. Doorstroom uit regelventiel is niet in balans	Repareren of vervangen
		e. Doorstroomhoeveelheid uit hydraulische pomp is niet in balans	Repareren of vervangen
		f. Doorstroom uit remklep is niet in balans	Repareren of vervangen
g. Doorstroom tussen rechter draaikoppelingen is niet in balans		Repareren of vervangen	
HYDRAULISCH	1. Temperatuur hydraulische olie stijgt.	a. Kern oliekoeler is verstopt	Schoonmaken
		b. Ventilatorriem motor slipt	Afstellen of vervangen
		c. Peil hydraulische olie is laag	Bijvullen tot aangegeven peil
		d. Verkeerde type hydraulische olie is gebruikt	Verversen met juiste, nieuwe olie
		e. Hydraulische pomp werkt niet	Repareren of vervangen

SYST.	OMSCHRIJVING PROBLEEM	WAARSCHIJNLIJKE OORZAAK	MOGELIJKE OPLOSSING
INSTRUMENTENPANEEL	1. Motoroliedruk is te laag.	a. Motoroliepeil is laag	Bijvullen tot aangegeven peil
		b. Olielekkage	Repareren en bijvullen tot juiste peil
		c. Olie heeft verkeerde viscositeit	Verversen met juiste olie
	2. Abnormale stijging temperatuur koelvloeistof	a. Peil koelvloeistof is laag	Bijvullen tot juiste peil
		b. Lekkage van koelvloeistof	Repareren en bijvullen tot juiste peil
		c. Losse radiateurkop	Aandraaien
		d. Radiateurkern is verstopt	Koelsysteem schoonmaken
		e. V-snaar te los of beschadigd	Spanning goed afstellen
		f. Roest of aanslag in koelvloeistof	Systeem doorspoelen/vullen tot juiste peil
		g. Defecte thermostaat	Vervangen
	3. Acculading.	a. Accupolen niet bevestigd, te los of gecorrodeerd	Schoonmaken en vastzetten
		b. Peil accuvloeistof is laag	Bijvullen
		c. V-snaar slipt of is beschadigd	Afstellen of vervangen
d. Levensduur accu is verminderd		Vervangen	
MOTOR	1. Startmotor draait niet of draait langzaam waardoor de motor niet start.	a. Accu is niet aangesloten	Aansluiten
		b. Accu is leeg	Lading
		c. Accupolen niet bevestigd, te los of gecorrodeerd	Schoonmaken en vastzetten
		d. Aardkabel is niet aangesloten	Aansluiten
		e. Viscositeit motorolie is te dik (koude weersomstandigheden)	Juiste olie gebruiken
	2. Starter draait, maar motor start niet.	a. Onvoldoende brandstof	Brandstof tanken
		b. Onjuiste startprocedure	Raadpleeg de sectie "3. WERKEN MET DE MACHINE".
		c. Lucht in brandstofleiding	Verwijderen (Zie "4.9")
		d. Brandstoffilter is verstopt	Element vervangen
		e. LuchtfILTER verstopt	Elementen vervangen
		f. Storing in luchtverwarmingscircuit	Circuit controleren
	3. Motor valt vaak stil bij lage snelheid.	a. Lage vrijloopstand RPM	Monteur
		b. Brandstoffilter verstopt	Vervangen door nieuw element
		c. LuchtfILTER verstopt	Vervangen door nieuwe elementen
		d. Onjuiste klepspeling	Monteur
	4. Geen vermogen.	a. Brandstoffilter verstopt	Vervangen door nieuw element
		b. LuchtfILTER verstopt	Vervangen door nieuw element
		c. Onjuiste klepspeling	Monteur
		d. Losse klemmen om luchttoevoerslang	Klemmen vastzetten
		e. Barsten in luchttoevoerslang	Vervangen door nieuwe slang

8. PROBLEMEN OPLOSSEN

SYST.	OMSCHRIJVING PROBLEEM	WAARSCHIJNLIJKE OORZAAK	MOGELIJKE OPLOSSING
MOTOR	5. Motor raakt oververhit.	a. Onvoldoende koelvloeistof	Koelvloeistof bijvullen
		b. Verstopte radiator	Onderdelen koelsysteem schoonmaken
		c. V-snaar te los of beschadigd	Snaar afstellen of vervangen
		d. Defecte thermostaat	Vervangen
	6. Zwarte rook uit uitlaat	a. Luchtfilter verstopt	Vervangen door nieuwe elementen
		b. Onjuiste klepspel	Monteur
	7. Brandstofverbruik is hoog.	a. Lekkende brandstof	Monteur
		b. Luchtfilter verstopt	Vervangen door nieuwe elementen
		c. Losse klemmen om aanzuigslang	Klemmen vastzetten
		d. Barsten in aanzuigslang	Vervangen door nieuwe slang
		e. Motoroliepeil is te hoog	Aftappen tot aangegeven peil
	8. Overmatig olieconsumptie.	a. Verkeerde olie	Verversen met juiste olie
		b. Olielekkage	Monteur
		c. Juiste olieversingsinterval niet aangehouden	Verversen na juiste interval
		d. Verkeerde voorverwarmingsprocedure	Raadpleeg sectie "3.1.2"
	9. Motoroliedruk neemt niet toe.	a. Laag oliepeil	Bijvullen tot aangegeven peil
		b. Olielekkage	Monteur
		c. Olie heeft verkeerde viscositeit	Verversen met juiste olie
	10. Accu is vaak leeg.	a. Accupolen niet bevestigd, te los of gecorrodeerd	Polen schoonmaken en vastzetten
		b. Peil accuvloeistof is laag	Cellen bijvullen met gedistilleerd water
c. V-snaar te los of beschadigd		Snaar afstellen of vervangen	
d. Accu is defect		Accu vervangen	



LETSEL OF DE DOOD VERMIJDEN

Gebruik alleen originele onderdelen.

9. SPECIALE PROCEDURES

9.1 EEN DEFECTE MACHINE VERPLAATSEN

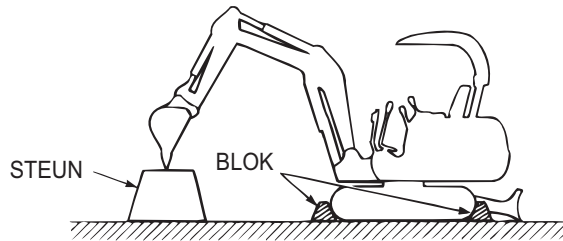


- Zorg ervoor dat u alle veiligheidsmaatregelen en procedures in deze handleiding gelezen en begrepen hebt voordat u de machine bedient of inspectie-, onderhouds- of reparatiewerkzaamheden uitvoert.
 - Alle procedures in dit hoofdstuk moeten worden uitgevoerd door een ervaren monteur die bekend is met deze machine.
-

9. SPECIALE PROCEDURES

9.2 VERGRENDELDE RIJMOTOR VRIJGEVEN

De rijmotoren van een defecte machine worden vergrendeld door het hydraulische regelventiel en het mechanische remsysteem. Wanneer de machine defect is, kan de machine verplaatst worden door de vergrendeling van de rijmotoren vrij te geven. Dat kan op de hieronder beschreven manieren.



Voorkom vervuiling van de reductie-units als de afdekkingen verwijderd zijn.

A. TANDWIELEN VERWIJDEREN UIT DE REDUCTIE-UNIT VAN DE RIJMOTOR

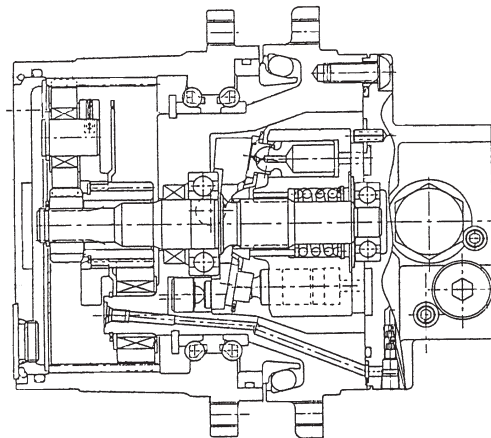
Dit is de voorkeursmethode.



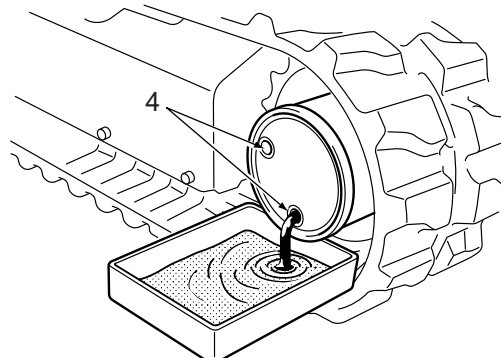
LETSEL VERMIJDEN

Controleer of de blokken aan de voor- en achterkant van de beide rupsbanden goed zijn geplaatst voordat u probeert de remmen vrij te geven. Ga niet voor of achter de rups staan wanneer de remmen worden vrijgegeven. Plaats zo nodig een steun onder het uitrustingsstuk.

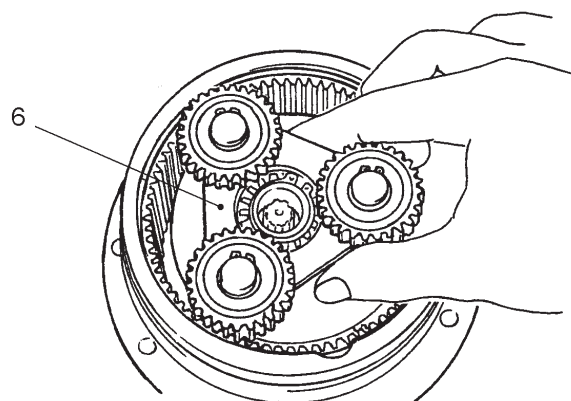
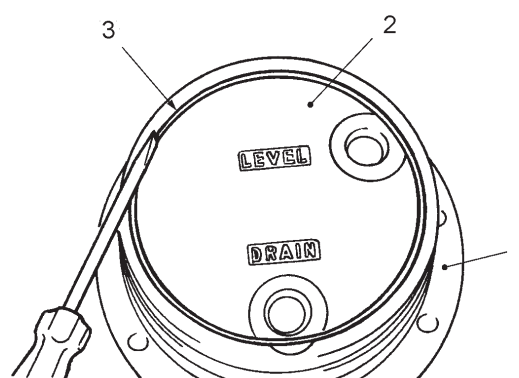
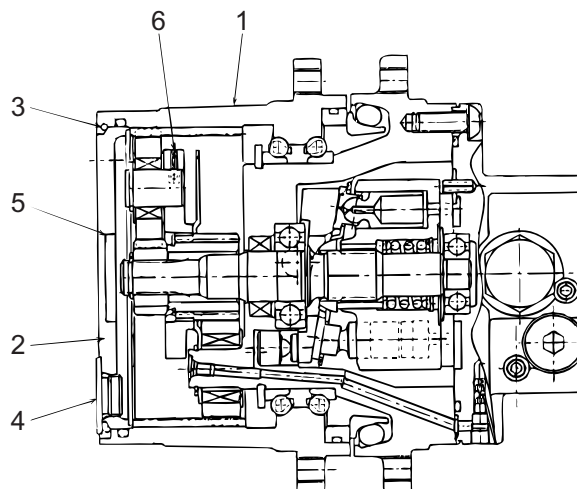
1. Plaats blokken aan de voor- en achterkant van beide rupsbanden om te voorkomen dat de machine beweegt als de remmen worden vrijgegeven.
2. Laat het hulpstuk op de grond zakken.



3. Plaats een opvangbak onder de rijmotor om de olie in af te tappen (zie figuur). Verwijder langzaam de bovenste plug en verwijder vervolgens de aftapplug (4) om de olie af te tappen uit de reductie-unit. Plug (4): Tegenover elkaar liggende vlakke kanten 6 mm



4. Plaats een (platte) schroevendraaier in de opening tussen de body (1) en de O-ring (3) om de O-ring te verwijderen.
5. Verwijder de afdekking (2) en de zijring (5).
6. Verwijder de set tandwielen (6) uit de reductie-unit en zorg ervoor dat er geen vuil in kan komen of dat deze beschadigd kan raken.
7. Plaats tijdelijk de afdekking (2).
8. Herhaal stappen 1 tot en met 7 bij de reductie-unit van de rijmotor aan de andere kant.
9. Sleep de machine naar een veilige plaats om de benodigde reparaties uit te voeren.



BELANGRIJK

Voorkom dat er olie wordt gemorst en gebruik opvangbakken, lappen en/of papieren handdoeken om olie die uit de reductie-unit is gelekt op te vegen.

Verwijder alle gevaarlijke afvalstoffen in overeenstemming met de geldende wetten en regelgevingen.

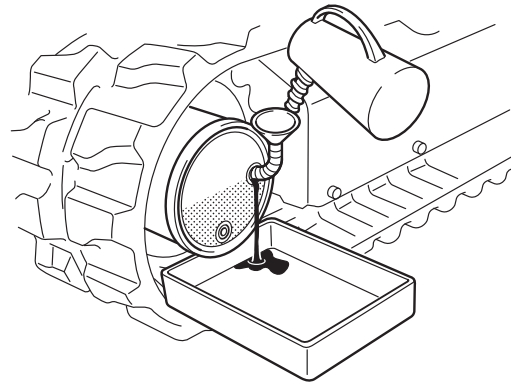
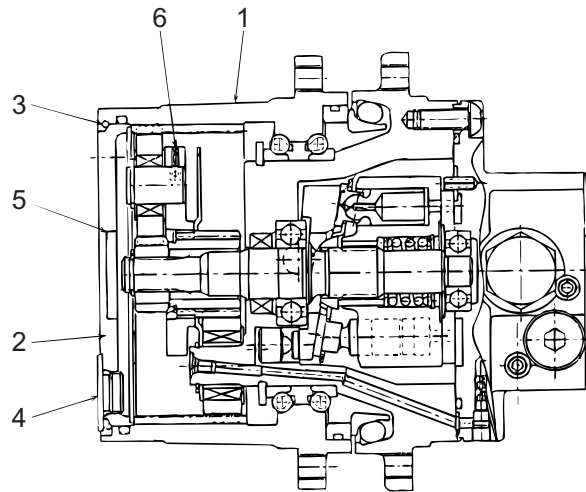
BELANGRIJK

De rupsen kunnen nu draaien.

9. SPECIALE PROCEDURES

B. RIJMOTOR IN ELKAAR ZETTEN

1. Nadat alle reparaties zijn uitgevoerd, moet de set tandwielen (6) worden teruggeplaatst in beide reductie-units. Volg daarbij de omgekeerde volgorde dan hierboven omschreven en gebruik nieuwe tandwielolie.
2. Vervang de O-ringen door nieuwe en plaats de aftapplug terug (4).
Aanhaalmoment: 49~69 N•m
3. Voeg de voorgeschreven tandwielolie toe via de OLIEVULplug totdat de olie uit de OLIEPEILplug begint te stromen.



▲ OPGELET

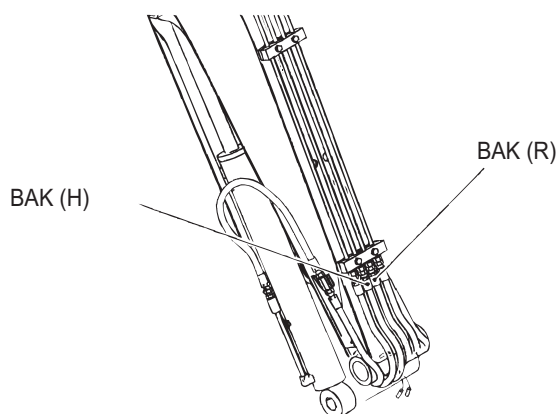
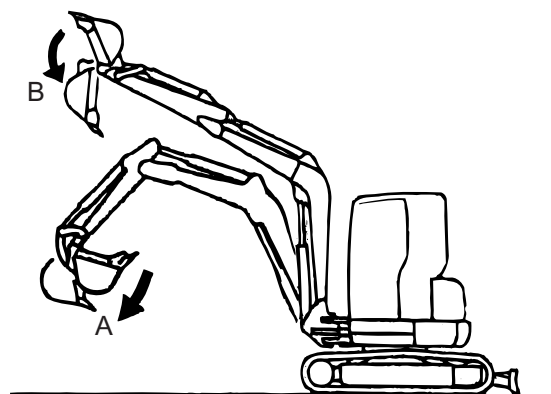
- Plaats de afdekking voorzichtig. Beschadig daarbij de O-ring niet.
- Let goed op dat de O-ring niet wordt beschadigd.
- Raadpleeg "4.3 SPECIFICATIES SMEERMIDDELEN, BRANDSTOF EN KOELVLOEISTOF" voor de juiste olie en het volume.
- Ruim alle gemorste olie op.

C. BAK/UITRUSTINGSSTUK VAN EEN DEFECTE MACHINE LATEN ZAKKEN



- De volgende procedure moet alleen worden uitgevoerd wanneer de machine defect is. Wees uiterst voorzichtig bij het bedienen van de machine. Houd andere personen uit de buurt van de bak, het uitrustingsstuk en de giek.
- De bak of het uitrustingsstuk kunnen tijdens het bedienen onverwacht bewegen door het gewicht van de bak, het uitrustingsstuk, de graafarm en de giek.
- Ga niet onder de bak of het uitrustingsstuk staan als de bak of het uitrustingsstuk naar beneden komt.

Ga als volgt te werk om de bak te laten zakken: Als de bak zich in de graafstand (A) bevindt (bakcilinder is helemaal uitgeschoven, zie figuur rechts), koppel dan de slang voor de kop van de cilinder (H) los. Als de bak zich in de losstand (B) bevindt (bakcilinder is helemaal ingeschoven, zie figuur rechts), koppel dan de slang voor de stang van de cilinder (R) los.

**BELANGRIJK**

- Zorg ervoor dat hydraulische leidingen en onderdelen niet vervuild raken. Het systeem zou anders ernstig beschadigd kunnen raken. Neem contact op met een erkende dealer of distributeur voor de juiste doppen en pluggen voor het hydraulisch systeem van deze machine.
- Ruim alle gemorste olie op. Verwijder alle gevaarlijke afvalstoffen in overeenstemming met de geldende wetten en regelgevingen.

9. SPECIALE PROCEDURES

D. GRAAFARM EN GIEK LATEN ZAKKEN

WAARSCHUWING

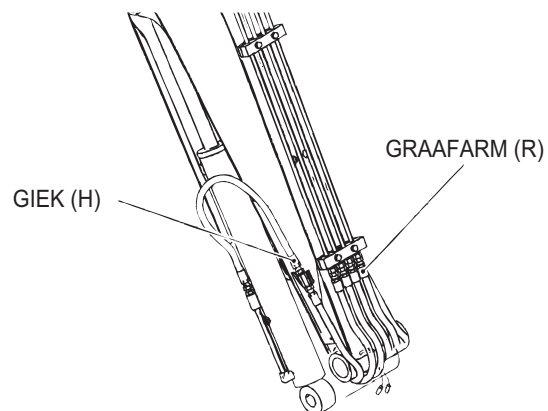
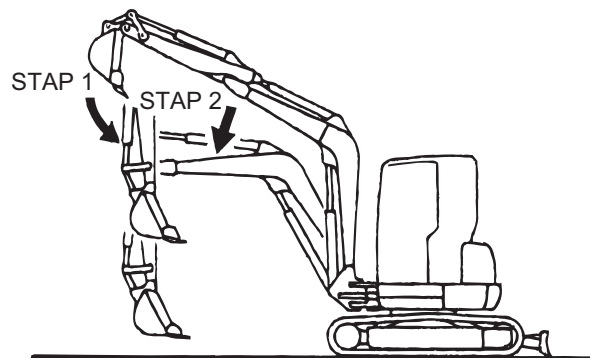
- De volgende procedure moet alleen worden uitgevoerd wanneer de machine defect is. Wees uiterst voorzichtig bij het bedienen van de machine. Houd andere personen uit de buurt van de bak, het uitrustingsstuk en de giek.
- De bak of het uitrustingsstuk kunnen tijdens het bedienen onverwacht bewegen door het gewicht van de bak, het uitrustingsstuk, de graafarm en de giek.
- Ga niet onder de bak of het uitrustingsstuk staan als de bak of het uitrustingsstuk naar beneden komt.

OPGELET

Laat het uitrustingsstuk zakken volgens de hieronder beschreven procedure als de machine defect raakt of de motor uitvalt.

Stappen 1 tot en met 5 moeten binnen 5 minuten nadat de motor stopt worden uitgevoerd omdat de druk van de accumulator geleidelijk afneemt waardoor het niet mogelijk is om het hulpstuk te laten zakken.

1. Graafarm laten zakken (Stap 1)
Koppel voorzichtig de slang voor de stang los die bevestigd is aan de graafarm (R).
2. Giek laten zakken (Stap 2)
Koppel voorzichtig de slang voor de kop (H) los die bevestigd is aan de giekcilinder.
3. Laat het uitrustingsstuk tot 30 - 40 cm boven de grond zakken, zodat de machine zo nodig nog verplaatst kan worden.
4. Zet de slangaansluiting vast.
5. Verplaats de machine naar een veilige plek en maak dan voorzichtig de slangaansluiting los om het uitrustingsstuk op de grond te laten zakken.
6. Neem voor reparaties aan de machine contact op met uw dealer of distributeur.



BELANGRIJK

Ruim alle gemorste olie op. Verwijder alle gevaarlijke afvalstoffen in overeenstemming met de geldende wetten en regelgevingen.