



GEBRUIKERSHANDLEIDING

Quality lijn manuele handpalletwagen

Modellen:

QNE – QND – QPE – QPD – QRPE – QRPD – QRPD-Q
QPD80 – QPD100 – QPD150 – QPD180 – QPD200
QPE80 – QPE100 – QRPE90 – QRPD100 – QRPE100
QRPE-Q – QPD100-68 – QPD115-68 – QRPE100-68



- **LEES DEZE GEBRUIKSAANWIJZING DOOR VOORDAT U DE MACHINE IN GEBRUIK NEEMT**
- **BEWAAR DIT DOCUMENT ZODAT U HET OOK IN DE TOEKOMST KUNT RAADPLEGEN**

KEN UW APPARAAT

Lees deze gebruiksaanwijzing aandachtig door, voordat u het gereedschap in gebruik neemt en let vooral op de veiligheidsvoorschriften. Onderhoud uw gereedschap volgens de instructies, zodat het altijd goed functioneert. Gebruik het gereedschap pas als u goed begrijpt hoe het bediend moet worden. Bewaar deze gebruiksaanwijzing en de andere documentatie over uw machine zorgvuldig.

Inhoudsopgave

1. FUNDAMENTELE VEILIGHEIDSIINSTRUCTIES	3
§ 1.1 ALGEMEEN	3
§ 1.2 VERPLICHTINGEN EN AANSPRAKELIJKHEID	4
§ 1.3 DOELMATIG GEBRUIK / NIET DOELMATIG GEBRUIK	4
§ 1.4 SPECIALE VEILIGHEIDSVORSCHRIFTEN	4
§ 1.5 CONTROLES ONGEVALLENPREVENTIE	5
§ 1.6 MILIEUBESCHERMING	5
2. PRODUCTBESCHRIJVING	6
§ 2.1 BESCHRIJVING VAN DE MACHINE	6
§ 2.2 TECHNISCHE GEGEVENS	6
§ 2.3 PRODUCTDATA EN CLASSIFICATIE	7
§ 2.4 MODULEBESCHRIJVING	8
3. MONTAGE-, ONDERHOUDS- EN INSTELWERKZAAMHEDEN	9
§ 3.1 DISSEL MONTAGE	9
§ 3.2 INSTELLEN VAN DE HEFBOOMPLAAT	10
§ 3.3 HYDRAULICAOLIE: CONTROLE EN VERVERSING	11
4. GEBRUIKSAANWIJZING	11
§ 4.1 VEILIGHEIDSLABELS	11
§ 4.2 MAXIMALE BELASTING	12
§ 4.3 LASTVERDELING	12
§ 4.4 ONDERRIJDEN	12
§ 4.5 BEDIENING	12
§ 4.6 VEILIGHEIDSVORSCHRIFT HANDEL	14
5. ONDERHOUD & STORINGEN	14
§ 5.1 ONDERHOUD	14
§ 5.2 STORINGEN	14
6. GARANTIEBEPALINGEN	15
7. TECHNISCHE TEKENINGEN EN ONDERDELENLIJSTEN	16
§ 7.1 EXPLOSIETEKENING FRAME	16
§ 7.2 ONDERDELENLIJST FRAME	17
§ 7.3 EXPLOSIETEKENING BEDIENINGSDISSEL	18
§ 7.4 ONDERDELENLIJST BEDIENINGSDISSEL	19
§ 7.5 EXPLOSIETEKENING HYDRAULISCHE POMP	20
§ 7.6 ONDERDELENLIJST HYDRAULISCHE POMP	21
§ 7.7 EXPLOSIETEKENING HYDRAULISCHE POMP-QUICK LIFT	22
§ 7.8 ONDERDELENLIJST HYDRAULISCHE POMP-QUICK LIFT	23
8. GARANTIEKAART	24
9. EG VERKLARING VAN OVEREENSTEMMING	25

1. Fundamentele veiligheidsinstructies

§ 1.1 Algemeen

Dank u voor dat u voor Weldon heeft gekozen. De palletwagen is van hoogwaardige kwaliteit en ontworpen voor horizontaal tillen en vervoer van gepalleteerde voorwerpen. Voor uw veiligheid en voor de veiligheid van uw collega's en directe (werk) omgeving is het van groot belang om deze gebruiksaanwijzing aandachtig door te lezen. Om gevaarlijke situaties bij het werken met palletwagens zoveel mogelijk te vermijden, hebben wij een aantal veiligheidsmaatregelen opgesteld. U dient deze aanwijzingen **altijd** op te volgen en geconcentreerd te werk te gaan. Wij hopen dat door het opvolgen van deze aanwijzingen de kans op calamiteiten zoveel mogelijk wordt gereduceerd.

Houd het werkgebied op orde

Een wanordelijke werkomgeving leidt tot ongelukken. Verlicht de werkomgeving voldoende.

Houd kinderen uit de buurt

Laat andere personen niet aan het gereedschap komen, houd ze weg van het werkgebied.

Berg het gereedschap veilig op

Niet in gebruik zijnde gereedschappen moeten in een droge, afgesloten ruimte, buiten bereik van kinderen gehouden worden.

Overbelast het gereedschap niet

Voor de veiligheid dient u binnen het aangegeven vermogensbereik te werken. Gebruik geen machine met een te laag vermogen voor een te zware belasting. Schade door overbelasting valt niet onder de garantie.

Gebruik het juiste gereedschap

Gebruik de machine niet voor een doel of karwei waarvoor deze niet bestemd is.

Zorg voor een veilige houding

Zorg voor een goede en stabiele houding.

Onderhoud het gereedschap zorgvuldig

Houd het gereedschap schoon om beter en veiliger te kunnen werken. Houd het apparaat droog en vrij van onnodige olie en vetten.

Wees steeds opmerkzaam

Let steeds op het werk, gebruik de machine niet wanneer u niet geconcentreerd bent.

Controleer iedere keer voor gebruik uw Weldon product op beschadigingen

Voor het verdere gebruik van de machine moeten de onderdelen zorgvuldig op functie, veiligheid en beschadigingen worden gecontroleerd. Controleer of de functie van de bewegende delen in orde is, de onderdelen niet klemmen, alle onderdelen juist gemonteerd zijn, er geen delen gebroken zijn, en of er geen factoren zijn die het functioneren van het gereedschap negatief zouden kunnen beïnvloeden. Indien in de gebruiksaanwijzing niets anders is aangegeven moeten beschadigde veiligheidsinrichtingen en machinedelen door een servicewerkplaats vakkundig worden gerepareerd of worden vervangen.

Gebruik van persoonlijke beschermingsmiddelen

Het is aan te raden om tijdens het gebruik van het apparaat handschoenen en veiligheidsschoenen te dragen. Let ook op dat loshangende kleding niet tussen de bewegende delen van het apparaat kan komen.

§ 1.2 Verplichtingen en aansprakelijkheid

De pallethefwagen is geconcepieerd volgens de nieuwste stand der techniek en de erkende veiligheidstechnische regels. Niettemin kunnen bij ondeskundig gebruik gevaren voor lijf en leven van de gebruiker of derden resp. schade aan het apparaat of andere voorwerpen van waarde ontstaan. Het gebruik van het apparaat is beperkt tot het doelmatig gebruik in veiligheidstechnisch onberispelijke staat. Voor bedieningsfouten wordt in principe geen aansprakelijkheid aanvaard.

Elke persoon die is belast met de - opstelling - ingebruikname - bediening - onderhoud en reparatie, moet vertrouwd zijn met deze gebruiksaanwijzing. Reparaties mogen alleen worden uitgevoerd door vakpersoneel. Er mogen alleen originele vervangingsonderdelen gebruikt worden. De op de plaats van inzet geldende regels en voorschriften ter preventie van ongevallen moeten in acht worden genomen.

§ 1.3 Doelmatig gebruik / niet doelmatig gebruik

DOELMATIG GEBRUIK

De pallethefwagen is een vloertransportmiddel voor het optillen van gepalleteerde en niet-gepalleteerde goederen voor gebruik binnen het bedrijf. Tot het doelmatig gebruik behoort ook het in acht nemen van alle instructies in de gebruiksaanwijzing en de naleving van alle inspectie- en onderhoudswerkzaamheden.

NIET DOELMATIG GEBRUIK

Als niet-doelmatig gebruik kan o.a. beschouwd worden:

- Het apparaat buiten het in 1.2 beschreven toepassingsgebied te gebruiken.
- De belasting van slechts één vork.
- Het aanbrengen van aanbouwelementen of andere wijzigingen aan het apparaat.
- Lasten op te tillen of te transporteren met een hoger gewicht dan vermeld op het typeplaatje.
- De bediening door personen, die niet zijn geïnstrueerd in de besturing van het apparaat en die de exploitant niet hebben aangetoond veilig om te kunnen gaan met het apparaat.
- In gevaar brengen van personen in het werkbereik.
- Optillen en transporteren van personen.

4

Veiligheidsmaatregelen bij normaal gebruik

- minstens eenmaal per dag het apparaat controleren op uiterlijk herkenbare schade
- zorgen voor een veilige, stevige en stabiele ondergrond
- garanderen dat het werkbereik overzichtelijk en schoon is

Wat te doen in geval van nood?

- ➔ bedieningselementen onmiddellijk loslaten
- ➔ Beveiligen tegen verder gebruik en buiten bedrijf stellen

§ 1.4 Speciale veiligheidsvoorschriften

De palletwagen is ontworpen voor het verplaatsen en heffen van ladingen. Gebruik de palletwagen nooit voor het verplaatsen van personen. Er mag dan ook nooit door personen op de machine worden gereden, het zgn. stappen!!!!

1. Zorg ervoor dat er zich geen lichaamsdelen bevinden onder de palletwagen. Bij het dalen van de palletwagen zouden deze bekneld kunnen raken.
2. Wees er zeker van dat de last op de palletwagen niet kan verschuiven of omvallen en gelijkmatig over de machine verdeeld is. Zet de lading vast. Zorg ervoor dat tijdens het besturen van de palletwagen de lading niet kan kantelen. Bij hoge ladingen is het risico van kantelen groot.
3. Laat de lading altijd tot de laagste positie zakken, wanneer u bent aangekomen op de plaats van bestemming of wanneer u zich verijvert van de palletwagen en de lading. Door de lading te laten zakken, kan de palletwagen met lading niet onbewaakt gaan rijden en schade veroorzaken.
4. Overschrijd nooit het maximale laadvermogen van de palletwagen. Het maximale laadvermogen staat aangegeven op de palletwagen.
5. Zorg ervoor dat de lading niet ineens naar beneden, maar geleidelijk en beheerst naar beneden zakt. Wanneer dit niet gebeurt kan er schade ontstaan aan het mechanisme, kan de palletwagen kantelen of de lading uit balans raken.

7. Wanneer de palletwagen gedurende lange tijd niet in gebruik is, moet er voor gezorgd worden dat de machine onbelast is.
8. De handel mag alleen met de hand bedient worden
9. Gebruik de palletwagen niet op een hellend vlak. Op een hellend vlak kan de controle over de palletwagen en de lading worden verloren.
10. De palletwagen heeft een aantal uitstekende delen. Zorg ervoor dat u nooit kunt struikelen.
11. Verzeker u voor gebruik van de palletwagen ervan dat de machine volledig functioneert.
12. Zorg ervoor dat er geen loshangende kleding tussen de bewegende delen van de palletwagen kan komen. Ook sieraden kunnen blijven haken aan delen van de palletwagen.
13. Wanneer u bij eventuele reparaties bepaalde delen van de palletwagen gaat verwarmen, kunnen er schadelijke stoffen vrijkomen. Ook moet de palletwagen bij reparaties worden vastgezet zodat hij niet kan kantelen.
14. Gebruik tijdens onderhoud of reparaties handschoenen en een veiligheidsbril. De palletwagen kan scherpe delen bevatten.
15. Aan het voetpedaal is een veer gemonteerd. Houd rekening met het terugslaan van de hefboom.
16. Gebruik de palletwagen alleen op een harde ondergrond, die ook geschikt is om het gewicht van de palletwagen en de last te dragen. Wanneer u de palletwagen op een ander voertuig gebruikt moet dit voertuig stabiel zijn en goed op de rem staan.
17. Bewaar een veilige afstand tot kaderanden van laadkades en laadverhogingen.
18. Wanneer de palletwagen in een lift gereden wordt, dient de bestuurder te controleren dat de lift het totale gewicht aankan en er geen personen in buurt of in de lift aanwezig zijn die klem kunnen raken.

§ 1.5 Controles ongevallenpreventie

Conform §37 (VBG36) UVV (Voorschriften ter Preventie van Ongevallen) Vloertransportmiddelen van de beroepsverenigingen moeten vloertransportmiddelen, hun aanbouwapparatuur en de voor het bedrijf in smalle gangen vereiste veiligheidsinrichtingen in intervallen van maximaal een jaar door een deskundige gecontroleerd worden. De terugkerende controles moeten zich uitstrekken op de controle van de toestand van de onderdelen en inrichtingen, op volledigheid en werkzaamheid van de veiligheidsinrichtingen en op volledigheid van het controlebewijs (§38, VBG 36). De controle moet gebeuren conform de uitvoeringsinstructie bij de UVV Vloertransportmiddelen (VBG 36).

5

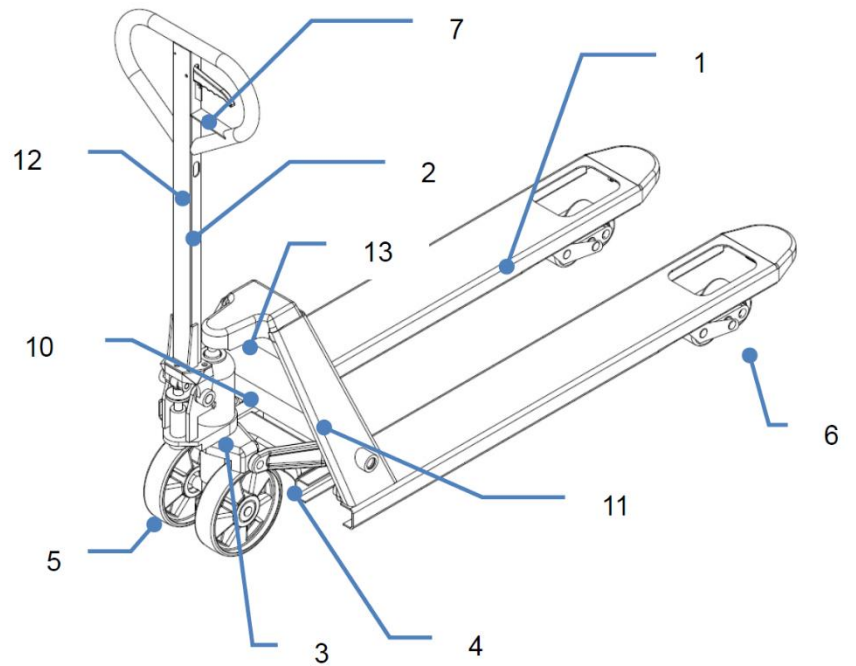
§ 1.6 Milieubescherming

Om transportbeschadiging te voorkomen is de palletwagen grotendeels voorzien van een recyclebare verpakkingen en bescherming. Wij zijn namelijk van mening dat het terugwinnen van grondstoffen beter is voor het milieu dan het weggooien ervan. Wij raden u dan ook aan om zoveel mogelijk gebruik te maken van de mogelijkheid om de verpakking te recyclen. Ook wanneer de olie wordt vervangen, dient deze te worden opgevangen en worden ingeleverd bij de daarvoor aangewezen adressen. Lever oude olie in bij een erkend inleverpunt. Tref voorzorgsmaatregelen om evt. gemorste olie op te vangen.

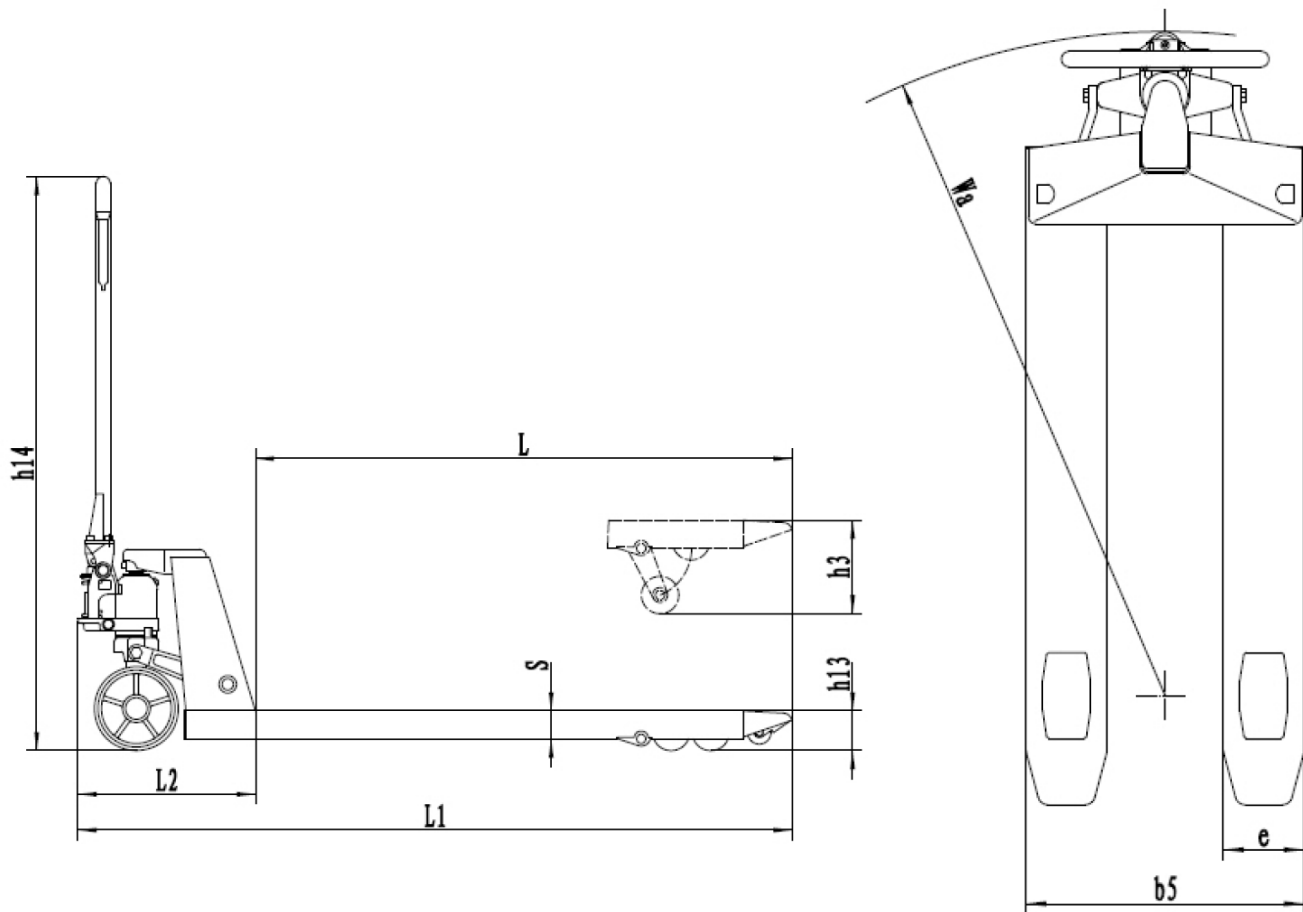
2. Productbeschrijving

§ 2.1 Beschrijving van de machine

1. Chassis
2. Hefboomdissel
3. Hydraulische pomp
4. Hef mechanisme
5. Stuurwielen
6. Vorkwielen
7. Bedieningsdissel
10. Identificatie plaat
11. Labels
12. Instructie sticker
13. Capaciteit labels (eventueel)



§ 2.2 Technische gegevens



§ 2.3 Productdata en classificatie

Capaciteit	KG		2500 / 2000
Min. Vork hoogte	mm.	H3	85
Max. vorkhoogte	mm.	H2	200
Stuurwiel	mm.	D1	ø200x50
Materiaal wielsoort	mm.		optie: R / P / N / S*
Vorkwiel dubbel	mm.	D3	ø80x70
Materiaal wielsoort			optie: P / N / S*
Vorkwiel enkel (optie)	mm.	D	ø80x93
Materiaal wielsoort			optie: P / N / S*
Vork afmetingen	mm.	B1*H4	160x50
Lengte (mm)	mm.	L1	800/1000/1150 1500/1800/2000
Breedte	mm.	B	540 / 685
Eigen gewicht	KG.		70-90

* R=Rubber, P=Polyurethaan, N=Nylon, S=Staal

** Afwijkingen door verdere technische ontwikkeling zijn voorbehouden.

<p>QND</p> <p>8 719689 729028</p>	<p>QNE</p> <p>8 719689 729011</p>	<p>QPD</p> <p>8 719689 729042</p>
<p>QPD80</p> <p>8 719689 729080</p>	<p>QPD100</p> <p>8 719689 729110</p>	<p>QPD150</p> <p>8 719689 729141</p>
<p>QPD180</p> <p>8 719689 729158</p>	<p>QPD200</p> <p>8 719689 729165</p>	<p>QPE</p> <p>8 719689 729035</p>
<p>QPE80</p> <p>8 719689 729073</p>	<p>QPE100</p> <p>8 719689 729103</p>	<p>QRPD</p> <p>8 719689 729066</p>

QRPD100  8 719689 729134	QRPD-Q  8 719689 729202	QRPE  8 719689 729059
QRPE90  8 719689 729097	QRPE100  8 719689 729127	QRPE-Q  8 719689 729219
QPD100-68  8 719689 729189	QPD115-68  8 719689 729172	QRPE100  8 719689 729127
QRPE100-68  8 719689 729196		

§ 2.4 Modulebeschrijving

De pallethefwagens zijn kwaliteitsproducten die qua constructie en uitvoering voldoen aan de nieuwste stand der techniek. De apparaten zijn onderhoudsvrij (met uitzondering van hydraulicaolie en remvoeringen).

Hefinrichting

De hefinrichting bestaat uit een hand-hydraulica-eenheid en het hefstangenmechanisme. De hand-hydraulicapomp is een industrieel vervaardigde en onderhoudsvrije precisiemodule. Het hydraulisch systeem is beveiligd tegen bedieningsfouten door een overpompbeveiliging en de overbelastings-(overdruk-)klep. De hefzuiger is hardverchromd. De aangebouwde dissel dient als pomp- en stuurhefboom. Met een pompzuigerveer wordt de dissel in verticale stand teruggebracht en gehouden. De bedieningshefboom maakt drie schakelstanden mogelijk: Optillen - Rijden - Neerlaten

Wielen

Als loopwerk zijn stuurwielen onder de pompbehuizing en enkele of tandem vorkrollen onder de vorken aangebracht. De stuurdeflexie bedraagt aan elke kant 100°. Kogellagers in de stuurwielen en vorkrollen garanderen een rustige loop en onderhoudsvrijheid. Uitvoeringswijzen van het loopwerk (zie „Bouwwijzen“).

Laklaag

De laklaag van elke weldon palletwagen is een hoogwaardige poedercoat. De kleur van de QPD serie is RAL 3000 / RAL3002 (rood).

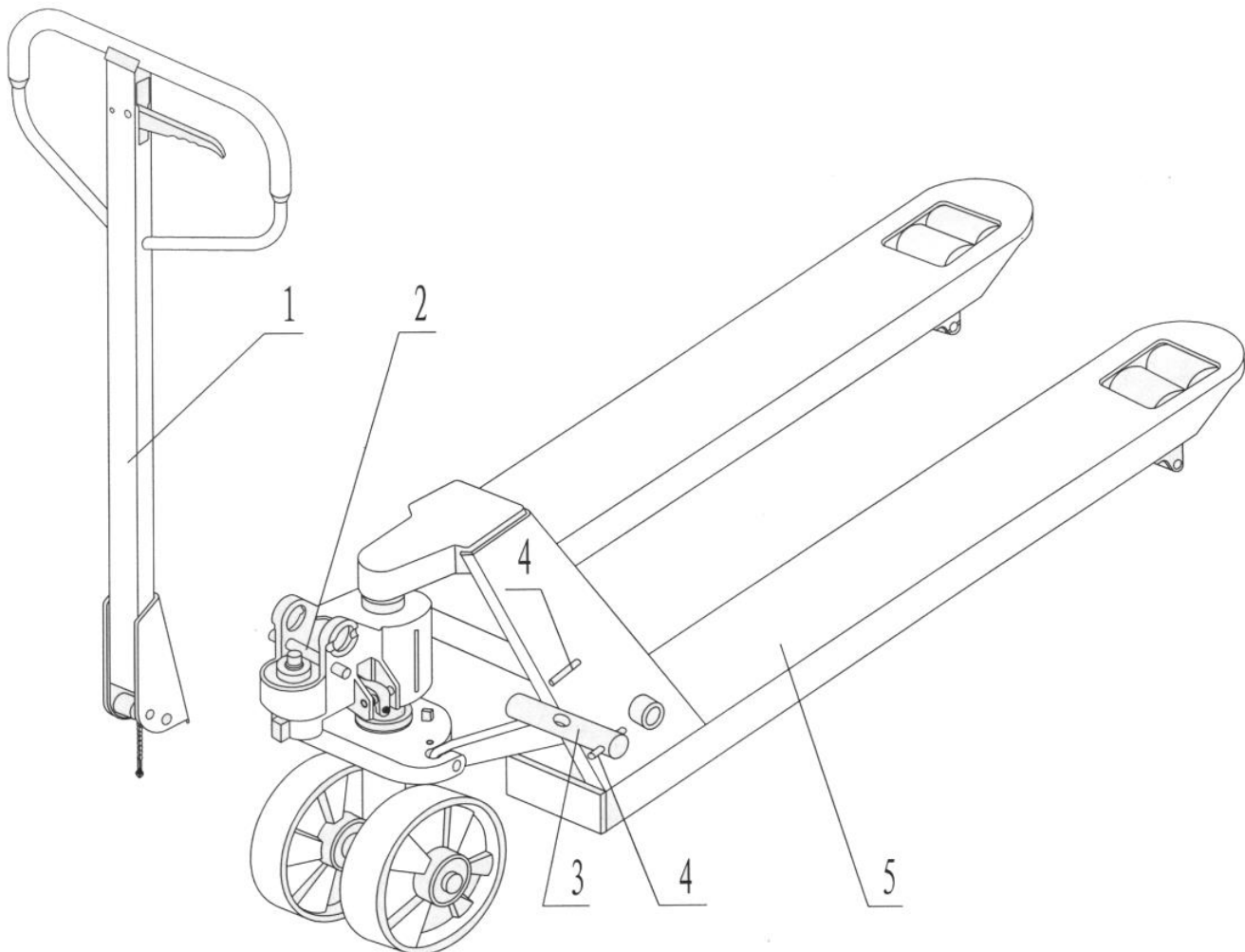
Frame

Het frame is vervaardigd uit hoogwaardige staalprofielen. De vorken maken een geringe onderrijhoogte bij hoge stabiliteit, buigstijfheid en kantelveiligheid mogelijk.

3. Montage-, onderhouds- en instelwerkzaamheden

§ 3.1 Dissel montage

Montage van de dissel is nodig indien een krat is geleverd. Hiervoor heeft u de volgende gereedschappen nodig: een hamer, een tang, een sleutel, etc; en enkelen onderdelen, de as met een gat (105), twee spanstiften (106) (NB. Deze zitten bij aanlevering in de dissel) **LET OP: Het nummer van de dissel en de pomp moeten hetzelfde zijn.**



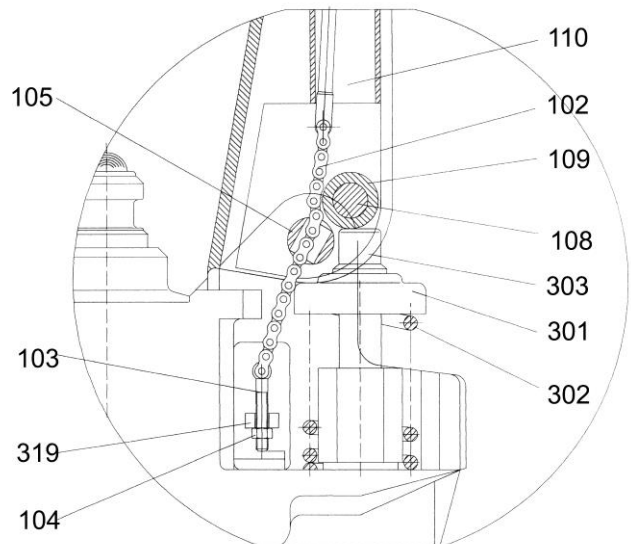
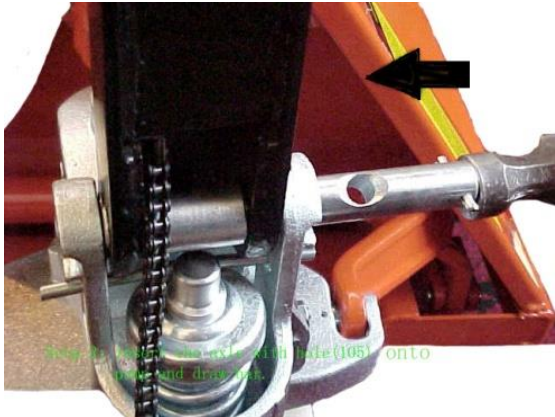
9

Afb. 1: Onderdelen voor de montage van de dissel

1. Handel / Dissel
2. Borgpen
3. As met gat
4. Span stift
5. Vork frame

Als de dissel gemonteerd wordt, kan er het beste achter de pallethefwagen geknield worden.

1. Bevestig de dissel op de pompzuiger (303). Gebruik de hamer om de as met gat (105) in de pomp en de dissel te slaan. **(van rechts naar links, zie Afb. 2).**
2. Zet de bedieningshefboom (117) in de 'NEERLATEN'-positie. Druk daarna met de hand het schroefdraad incl. moer en ketting (104 + 103 + 102) door de as met gat (105) (zie afb. 3).



Afb. 2: Montage van de dissel

Afb. 3; Montage van de Dissel

3. Druk de dissel (110) naar beneden en verwijder de borgpen (#2 zie afb.1).
4. Zet de bedieningshefboom (117) in de 'HEFFEN' – positie. Doe de hefboomplaat (319) omhoog met de borgpen (#2) en druk het schroefdraad incl. moer (104 + 103) in de uitsparing van de hefboomplaat (319). Let op dat de afstellingsmoer (104) aan de onderkant van het hefboomplaatje zit
5. Gebruik een hamer om de spanstift (106) in de as met gat (105) te kloppen.

>>>> De dissel is nu bevestigd aan de pomp <<<<<

§ 3.2 Instellen van de hefboomplaat

Op de dissel van de pallethefwagen zit de bedieningshefboom (117) die kan worden ingesteld op 3 posities:

- Heffen** - bedieningshefboom naar beneden
- Rijden** - bedieningshefboom in de middelste positie
- Neerdalen** - bedieningshefboom omhoog en gaat weer terug in de "rijden" - positie als hij losgelaten wordt.

Indien bovenstaande niet meer klopt, dan is dat op te lossen door middel van de volgende stappen:

- 1) Als de vorken omhoog gaan tijdens het pompen in de 'Rijden'- positie, draai dan de afstellingsmoer (104) aan het schroefdraad (103) met de klok mee totdat een pompbeweging de vorken niet meer omhoog lift en de 'Rijden' – positie weer normaal functioneert.
- 2) Als de vorken neerdalen tijdens het pompen in de 'Rijden' – positie, draai dan de afstellingsmoer (104) tegen de klok in totdat de vorken neerdalen.
- 3) Als de vorken niet neerdalen terwijl de bedieningshefboom (117) zich niet in de 'Neerdalen'- positie bevindt, draai dan de afstellingmoer (104) met de klok mee tot het knijpen van de bedieningshefboom (117) de vorken laat neerdalen. Check daarna of de 'Rijden' – positie klopt met punt 1 en 2 om er zeker van te zijn dat de afstellingmoer (104) op de juiste positie staat.

4) Als de vorken niet omhoog komen tijdens het pompen wanneer de handel in de “heffen” positie staat, draai dan de bout (104) of de schroef (318) tegen de klok in totdat de vorken wel omhoog komen tijdens het pompen. Check de “neerdalen” en “rijden” positie daarna nogmaals.

§ 3.3 Hydraulicaolie: controle en verversing

- Hydraulicaolie: ISO VG32 viscositeit 30cSt bij 40° C. Oliehoeveelheid: ca. 0,4 ltr
- Schade veroorzaakt door het gebruik van ongeschikte hydraulicaolie valt niet onder de garantie.
- Afsluitschroef (afb. 2, pos. 5) eruit draaien.
- Eventueel voorgeschreven hydraulicaolie bijvullen tot ca. 1 cm onder de bovenkant van de vulopening.

Ontluchting:

Eerst meerdere disselbewegingen in rij- of neerlaatstand en vervolgens in pompstand met herhaalde overloop uitvoeren.

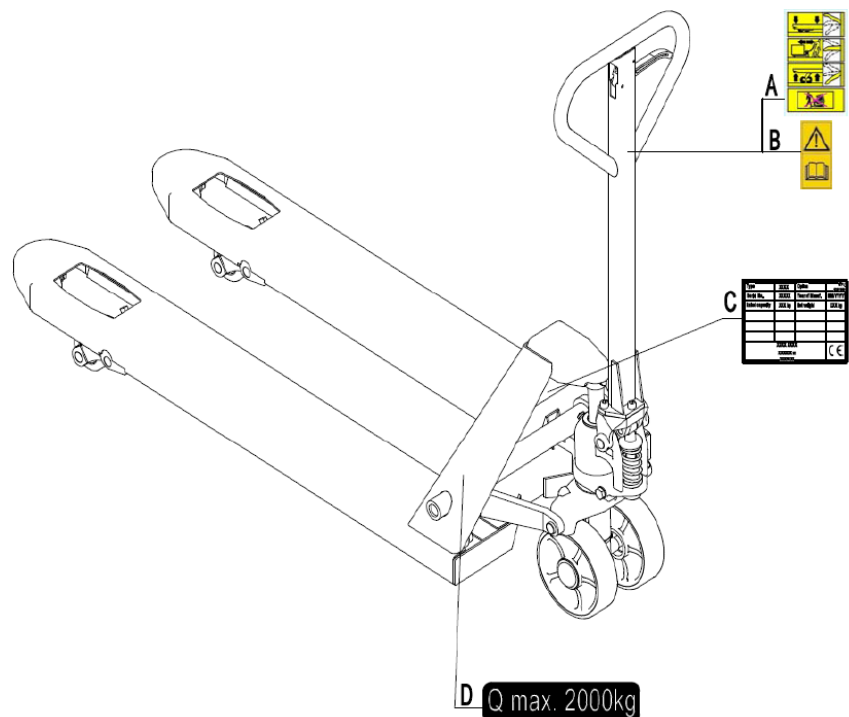
→ Werking onder belasting controleren.

4. Gebruiksaanwijzing

Pallethefwagens zijn vloertransportmiddelen die zijn geconcepieerd voor het transporteren van gepalleteerde en niet-gepalleteerde goederen in het bedrijfsinterne verkeer. Gunstige bouwvormen en kleine afmetingen maken moeiteloos opnemen, transporteren en neerzetten van de last in nauwe ruimtes mogelijk. De robuuste bouwwijze en de montage van onderhoudsvrije modules maken bij hoge stabiliteit en levensduur een inzet onder de zwaarste werkomstandigheden mogelijk.

§ 4.1 Veiligheidslabels



- Gebruiksaanwijzingen
- Label: lees instructies
- Identificatie label
- Capaciteit label



11

§ 4.2 Maximale belasting

De maximaal toelaatbare trajectbelasting is vermeld op het typeplaatje van de pallethefwagen.

Corlido Project Supply B.V. P.O. BOX 26, 7760 RA Schoonbeek, The Netherlands			
Type Modell Typ Modèle	<input type="text"/>	Serie nr. Seriën nr. Serial no. No. de Serie	<input type="text"/>
Bouwjaar Jahr Year Année	<input type="text"/>	Gewicht Gewicht Weight Poids	<input type="text"/>
 Capaciteit Tragkraft Capacity Capacité	<input type="text"/>	<input type="text"/>	<input type="text"/>

§ 4.3 Lastverdeling

De pallethefwagen is voornamelijk bedoeld voor het transport van gepalleteerde lasten. Bij het transport van niet-gepalleteerde goederen moet speciaal worden gelet op een gelijkmatige verdeling van de last overeenkomstig de afmeting van de vorken. De belasting van maar één vorktand is niet toegelaten. Het maximaal toelaatbare draagvermogen mag niet worden overschreden. De met een balk gekenmerkte passages maken deel uit van de voorschriften ter preventie van ongevallen.

12

§ 4.4 Onderrijden

De geringe onderrijhoogte van de pallethefwagen is niet alleen geschikt voor het opnemen van EUR-paletten, maar ook voor het opnemen van zeer lichte lasten. Het inrijden wordt wezenlijk vergemakkelijkt door de gunstige vorm van de vorkpunten. Inrij-/uitrijrollen maken het mogelijk om zonder problemen dwars ten opzichte van het EUR-palet in en uit te rijden. Voor van de norm afwijkende onderrijhoogtes stellen wij speciale bouwwijzen beschikbaar. (Vorkprisma's voor roltransport, klapframes voor grotere of vorken voor bijzonder lage onderrijhoogtes.)

§ 4.5 Bediening

De palletwagen is uitgerust met een extra comfortabele handel om het gebruik zo makkelijk en aangenaam mogelijk te maken. De handel kent verschillende functies hieronder zal de bediening toegelicht worden.



- 1: Bedieningshefboom
- 2: Handel (compleet)
- 3: Rijstand
- 4: Optillen
- 5: Remstand

Dalen

Bedieningshefboom (afb. 6, pos. 1) in stand 5 brengen en ingedrukt houden totdat de lading de grond bereikt.

Heffen

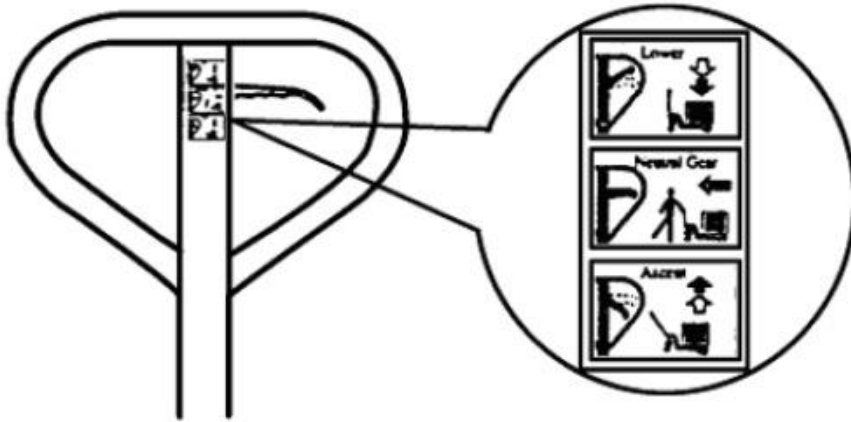
Bedieningshefboom (afb. 6, pos. 1) in stand 3 brengen last omhoog pompen. De overpompbeveiliging schakelt de hefhydraulica bij het bereiken van de maximale hefhoogte uit. De overdrukklep beveiligd de pallethefwagen tegen overbelasting. Bedieningshefboom (1) in rijstand (stand B) brengen. Glij- en kantelveiligheid van de last controleren.

Rijden

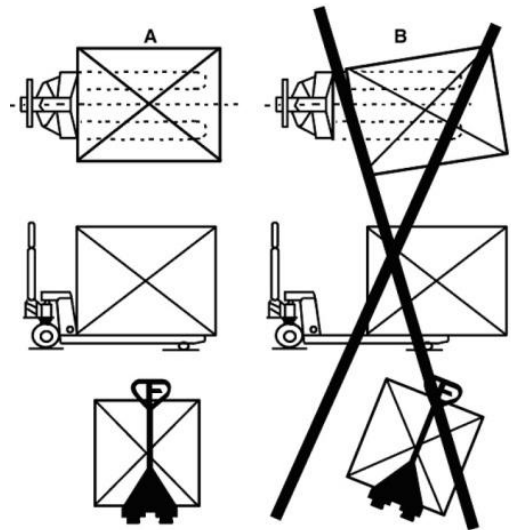
Bedieningshefboom (afb. 6, pos. 1) in stand 4 brengen. Kogelgelagerde wielen en rollen garanderen het transport van zware lasten met geringe krachtsinspanning. De grote hefhoogte maakt het gemakkelijk om over oneffenheden in de vloer, laadbruggen, platforms e.d. te rijden. Door volledige benutting van de stuurdeflexie van 100° aan elke kant kan ook in nauwe rijbanen gerangeerd worden.

§ 4.6 veiligheidsvoorschrift handel

Op elke handel zijn onderstaande afbeeldingen (6 en 7) aanwezig



Figuur 7



Figuur 8

5. Onderhoud & storingen

§ 5.1 Onderhoud

Periodiek onderhoud aan de palletwagen voorkomt onnodige problemen. Draag altijd veiligheidbril, handschoenen en veiligheidsschoenen bij het onderhoud van de palletwagen. Voorgeschreven instel-, onderhouds- en inspectiewerkzaamheden moeten op tijd worden uitgevoerd. Het apparaat moet worden beveiligd tegen onopzettelijk in gebruik nemen. Gebruikte middelen en materialen moeten deskundig behandeld en verwerkt worden. Machineonderdelen in gebrekkige staat moeten onmiddellijk vervangen worden. Er mogen alleen originele vervangings- en slijtageonderdelen gebruikt worden.

1. Eens per maand moeten de wielen, assen en zuigerstangen gesmeerd worden met smeerolie en moet vet worden aangebracht op de hoofd- en cilinder pomp.
2. De tank waarin hydraulische olie zit is een afgesloten tank en behoeft normaliter geen onderhoud. Wel moet minimaal 1x per jaar de olie worden vervangen. **Gebruik hiervoor uitsluitend hydraulische olie en geen motorolie of remolie.** De oliëvnippel voor het bijvullen zit op de voorraadtank.
3. Zorg ervoor dat er zich geen touwtjes of stukjes hout / papier tussen de bewegende delen van de palletwagen bevinden. Wanneer dit wel het geval is moeten deze onmiddellijk worden verwijderd.

§ 5.2 Storingen

Als uw apparaat onverwacht niet foutloos functioneert, ga dan als volgt te werk:

Probleem	Mogelijke oorzaak	Eliminering
Geen hefwerking	Te weinig olie in de tank	Olie bijvullen (zie 4.1)
	Lucht in het hydraulisch systeem	Ontluchten (zie 4.1)
Hef- en neerlaatfuncties werken niet foutloos	Schakelhefboom is versteld	Hefboomplaat instellen (zie 2.2)

Wend u bij een storing die niet kan worden geëlimineerd, tot uw klantendienst.

6. Garantiebepalingen

Corlido Project Supply B.V. heeft dit product uitvoerig getest en staat in voor de goede kwaliteit van fabricage en materiaal. Corlido geeft **12 maanden** fabrieksgarantie na aankoop, waarbij:

- Alle optredende materiaal- en fabricagefouten kosteloos worden opgeheven;
- Eerdere aanspraken op schadevergoeding van welke aard dan ook, direct of indirect aan personen en of materialen, niet mogelijk zijn.

-
- ➔ Raadpleeg bij problemen eerst uw Weldon-dealer. In de meeste gevallen kan deze het probleem of defect verhelpen.
 - ➔ Door een reparatie of vervanging van onderdelen binnen de garantietermijn wordt de garantie niet verlengd.
 - ➔ Normale slijtage valt niet onder de garantie.
-

Uw garantie geldt alleen indien:

- een bewijs van aankoopdatum in de vorm van een **aankoopbon** getoond kan worden;
- de bijbehorende garantiekaart volledig ingevuld en ondertekend is;
- aan het apparaat geen reparaties of veranderingen door derden zijn aangebracht;
- uitsluitend originele onderdelen zijn gemonteerd;
- het apparaat volgens de bedieningsvoorschriften is behandeld;
- er geen sprake is van overmacht aan onze kant.

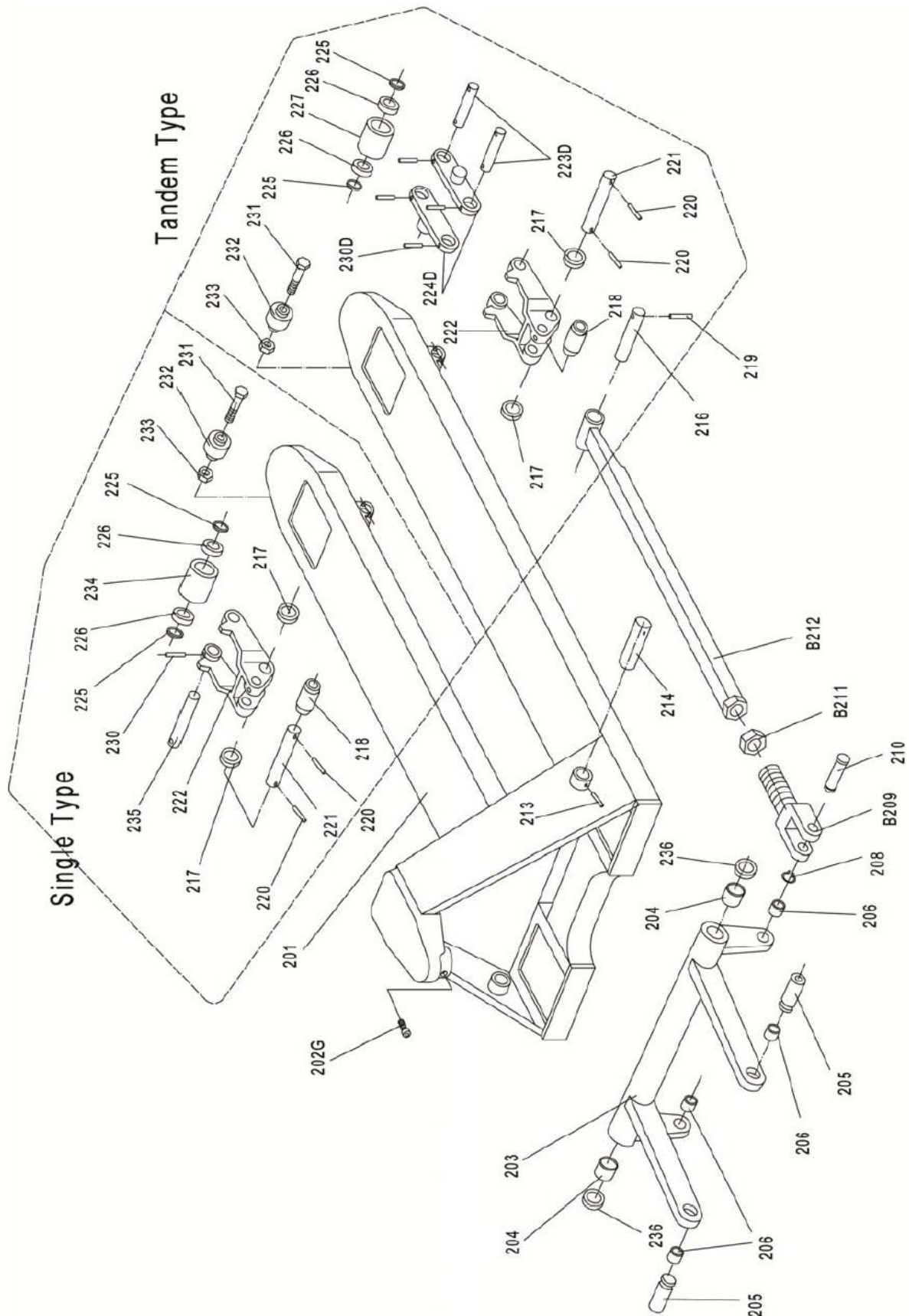
-
- ➔ De garantiebepalingen gelden in combinatie met onze leverings- en verkoopvoorwaarden.
 - ➔ Alle kosten voor transport van te repareren gereedschap komt voor rekening van de koper.
 - ➔ De garantiekaart bevindt zich achter in deze gebruiksaanwijzing.
 - ➔ Schade als gevolg van ondeugdelijk gebruik, zoals het heffen van een last die zwaarder is dan de capaciteit van de machine, valt niet onder de garantie.
-

15

*****ZIE OOK HOOFDSTUK 8 GARANTIEKAART*****

7. Technische tekeningen en onderdelenlijsten

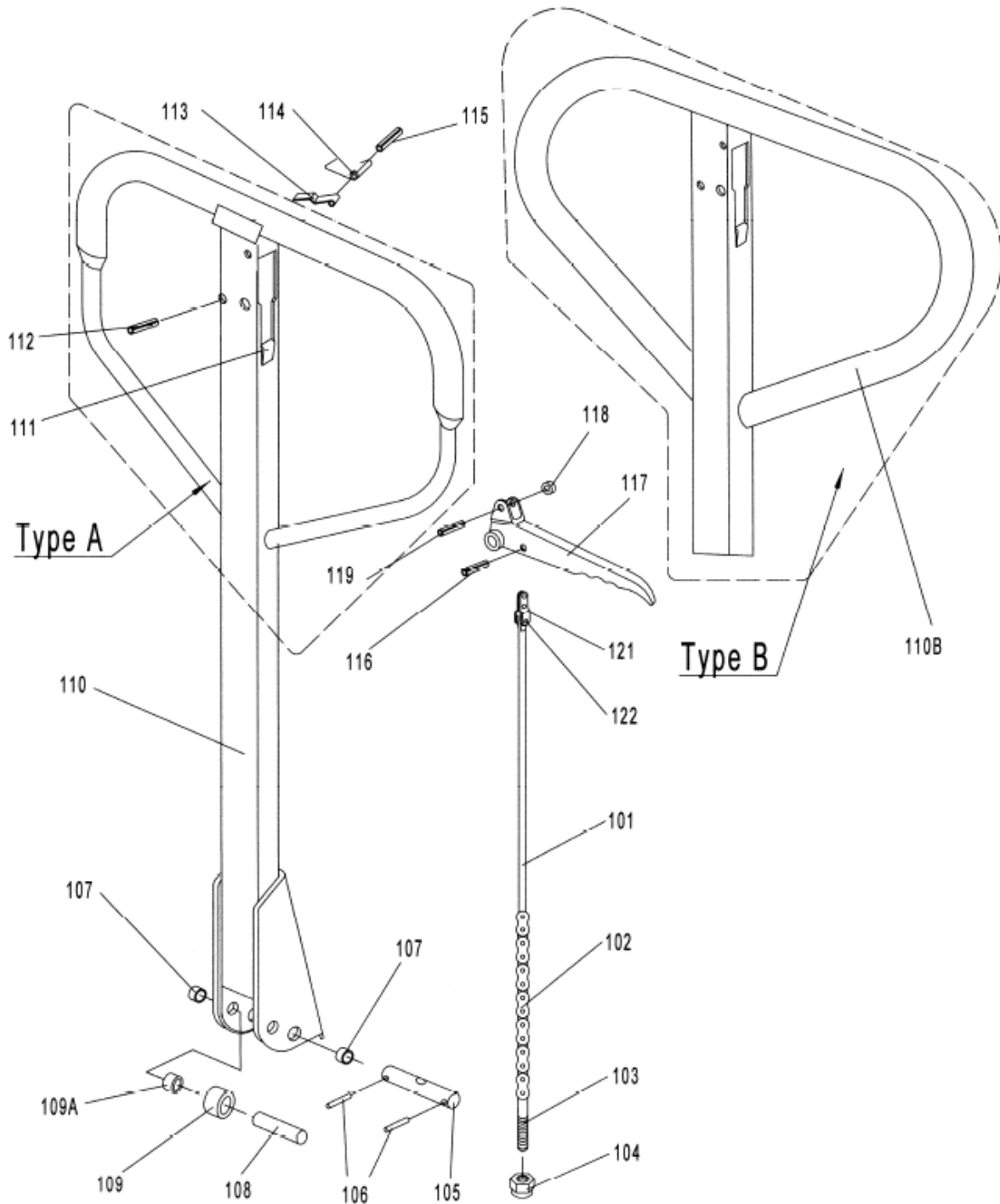
§ 7.1 Explosietekening Frame



§ 7.2 Onderdelenlijst Frame

No.	Part No.	Description	Qty.	Remark
201	A201	Fork Frame	1	
202G	A202G	Bolt	1	
203	A203M	Rock - Arm	1	
204	A204	Bushing	2	
205	A205	Shaft	2	
206	A206	Bushing	2	
207				
208	A208	Retaining Ring	2	
B209	AB209	Joint	2	
210	A210	Pin	2	
B211	AB211	Nut	2	
B212	AB212	Pushing Rod	2	
213	A213M	Elastic Pin	2	
214	A214M	Shaft	2	
215				
216	A216	Shaft	2	
217	A217	Intermediate Roller	4	
218	A218	Extending Roller	2	
219	A219	Elastic Pin	2	
220	A220	Elastic Pin	4	
221	A221	Shaft	2	
222	A222	Frame of Roller	2	
223D	A223D	Shaft for Roller	4	For double wheel
224D	A224D	Linking Plate	4	For double wheel
225	A225	Washer	8 or 4	
226	A226	Bearing	8 or 4	
227	A227	Loading Roller	4	For double wheel
228				
229				
230D	A230D	Elastic Pin	8	For double wheel
230	A230	Elastic Pin	2	For single wheel
231	A231	Bolt	2	
232	A232	Enter Roller	2	
233	A233	Locking Nut	2	
234	A234	Loading Roller	2	For single wheel
235	A235	Shaft for Roller	2	For single wheel
236	A236	Washer	2	

§ 7.3 Explosietekening bedieningsdissel

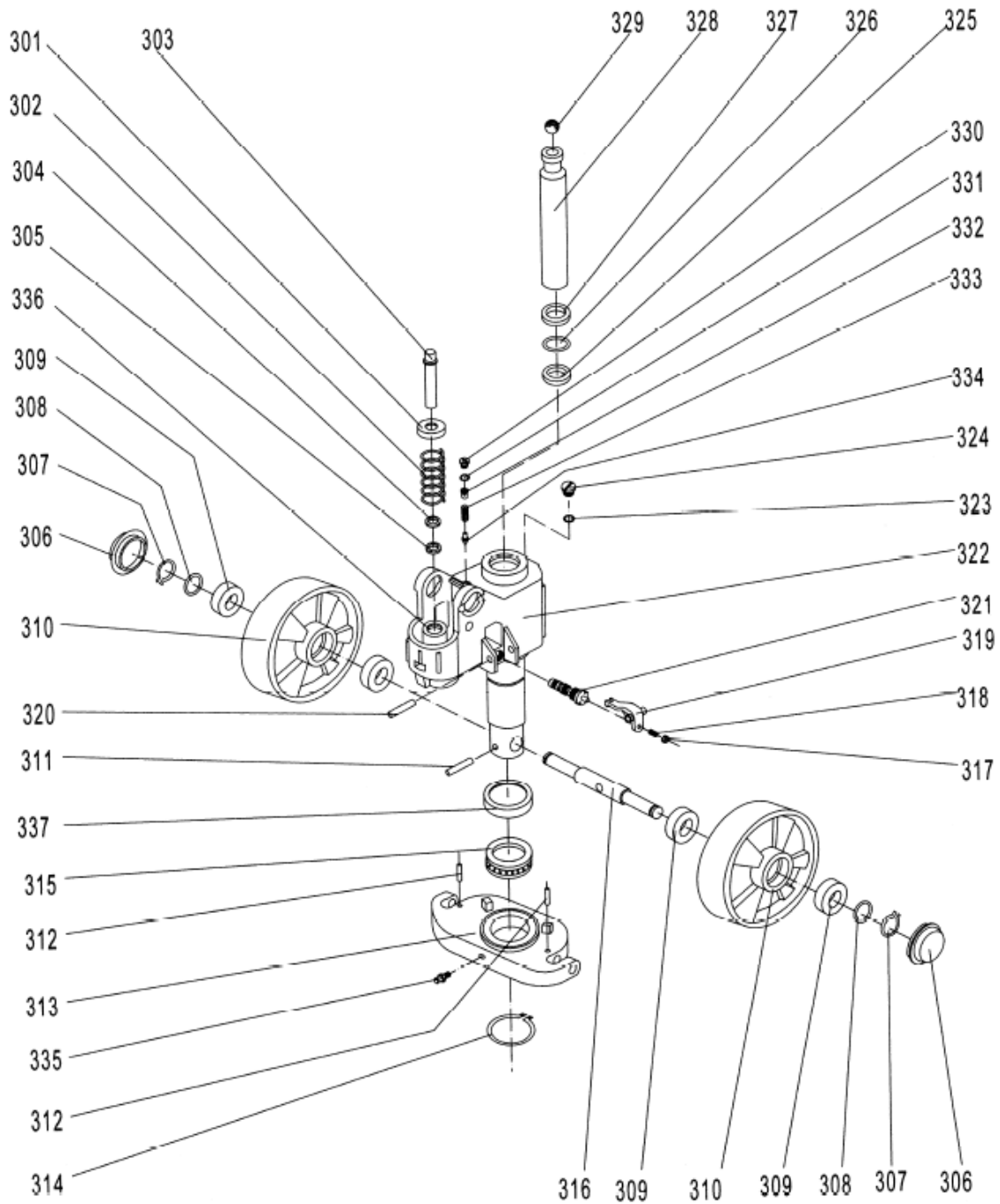


§ 7.4 Onderdelenlijst bedieningsdissel

No.	Part No.	Description	Qty.	Remark
101	A101	Release Rod	1	
102	A102	Chain	1	
103	A103	Adjusting Bolt	1	
104	A104	Adjusting Nut	1	
105	A105	Axle with Hole	1	
106	A106	Elastic Pin	2	
107	A107	Bushing	2	
108	A108	Roller Pin	1	
109	A109	Pressure Roller	1	
109A	A109A	Bushing	1	
110	A110	Draw-bar	1	For Type A
110B	A110B	Draw-bar	1	For Type B
111	A111	Stop Rubber	1	
112	A112	Elastic Pin	1	
113	A113	Blade Spring	1	
114	A114	Spring	1	
115	A115	Elastic Pin	1	
116	A116	Elastic Pin	1	
117	A117	Control Handle	1	
118	A118	Roller	1	
119	A119	Elastic Pin	1	
120				
121	A121	Pull Board	1	
122	A122	Pin	1	

§ 7.5 Explosietekening Hydraulische pomp

Type A pomp

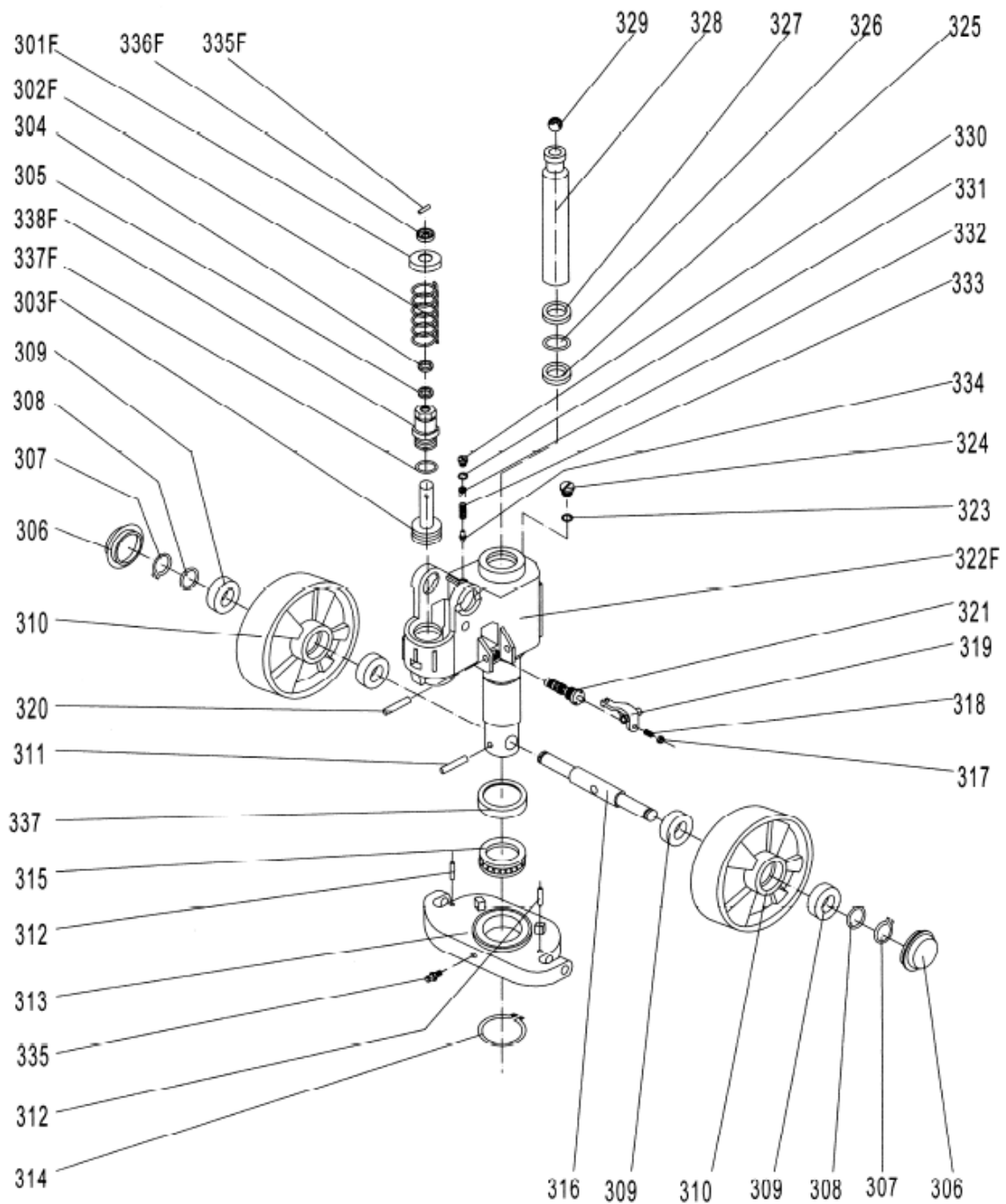


§ 7.6 Onderdelenlijst Hydraulische pomp

No.	Part No.	Description	Qty.	Remark
301	A301	Spring Cap	1	
302	A302	Spring	1	
303	A303	Pump Piston	1	
304	A304	Dust Ring	1	
305	A305	Seal	1	
306	A306	Dust Cover	2	
307	A307	Locking Ring	2	
308	A308	Washer	2	
309	A309	Bearing	4	
310	A310	Loading Wheel	2	
311	A311	Elastic Pin	1	
312	A312	Elastic Pin	2	
313	A313	Thrust Plate	1	
314	A314	Retaining Ring	1	
315	A315	Bearing	1	
316	A316	Shaft of loading Wheel	1	
317	A317	Nut	1	
318	A318	Screw	1	
319	A319	Lever Plate	1	
320	A320	Elastic Pin	1	
321	A321	Valve Cartridge	1	
322	A322	Pump Body	1	
323	A323	Seal Washer	1	
324	A324	Screw Plug	1	
325	A325	Seal	1	
326	A326	O – Ring	1	
327	A327	Dust Ring	1	
328	A328M	Piston Rod	1	
329	A329	Steel Ball	1	
330	A330	Screw Plug	1	
331	A331	O – Ring	1	
332	A332	Bolt	1	
333	A333	Spring	1	
334	A334	Spindle of Safety Valve	1	
335	A335	Grease Cup	1	
336	A336	Cylinder	1	
337	A337	Cover of Bearing	1	

§ 7.7 Explosietekening Hydraulische pomp-quick lift

Quick Lifting Pump



§ 7.8 Onderdelenlijst hydraulische pomp-quick lift

No	Part No.	Description	Qty.	Remark
301F	A301F	Spring Cap	1	Only for Quick Lifting Pump
302F	A302F	Spring	1	
303F	A303F	Pump Piston for Quick Lifting	1	
304	A304	Dust Ring	1	
305	A305	Seal	1	
306	A306	Dust Cover	2	
307	A307	Spring Washer	2	
308	A308	Washer	2	
309	A309	Bearing	4	
310	A310	Loading Wheel	2	
311	A311	Elastic Pin	1	
312	A312	Elastic Pin	2	
313	A313	Thrust Plate	1	
314	A314	Retaining Ring	1	
315	A315	Bearing	1	
316	A316	Shaft of Loading Wheel	1	
317	A317	Nut	1	
318	A318	Screw	1	
319	A319	Lever Plate	1	
320	A320	Elastic Pin	1	
321	A321	Valve Cartridge	1	
322F	A322F	Pump for Quick Lifting	1	for Quick Lifting Pump
323	A323	Seal Washer	1	
324	A324	Screw Plug	1	
325	A325	Seal	1	
326	A326	O - Ring	1	
327	A327	Dust Ring	1	
328	A328M	Piston Rod	1	
329	A329	Steel Ball	1	
330	A330	Screw Plug	1	
331	A331	O - Ring	1	
332	A332	Bolt	1	
333	A333	Spring	1	
334	A334	Spindle of Safety Valve	1	
335	A335	Grease Cup	1	
337	A337	Cover of Bearing	1	
335F	A335F	Pin	1	Only for Quick Lifting Pump
336F	A336F	Cap of Pin	1	
337F	A337F	O - Ring	1	
338F	A338F	Pump Cylinder	1	

8. Garantiekaart

12 MAANDEN GARANTIEKAART
12 MONTHS GUARANTEE CERTIFICATE
12 MONATE GARANTIESCHEIN
12 MOIS CERTIFICATE DE GARANTIE

Stempel Weldon-dealer:
 Stamp Weldon-dealer:
 Stempel Händler:
 Timbre Marchand:



Artikelnr / Nr. Article / Artikel Nr. / Nr. Article: Quality seire (QPD, QRPD, QND, etc)
 Artikel / Article / Artikel / Article: Economic Quality seire (QPD, QRPD, QND, etc)
 Aankoopdatum / Date of Purchase / Kaufdatum / Date d'achat:

Eigenaar / Owner / Eigentümer / Propriétaire :
 Adres / Address / Adresse / Adresse :
 Plaats / Place / Ort / Ville :
 Land / Country / Land / Pays :

24

Datum / Date / Datum / Date :

Handtekening / Signature / Unterschrift / Signature :

Deze kaart in geval van schadeclaim opsturen naar	:	Corlido Project Supply B.V.
In case of guarantee claim, send this card to	:	Postbus 26
Diese Karte nur bei Garantie Anspruch senden zu	:	7760 AA Schoonebeek
Soulement en cas réagir de garantie envoyez ce carte par	:	Nederland

9. EG Verklaring van Overeenstemming

EG Verklaring van Overeenstemming
 EG Konformitätserklärung für Maschinen
 EC Declaration of Conformity for Machinery
 Déclaration CE de Conformité les Machines
 Declaración de Conformidad CE

Invoerder / Einführer / Importer / Importateur / Importador:

Corlido Project Supply B.V., James Cookstraat 53, 7825 AX, EMMEN, The Netherlands

Verklaart hierbij dat / erklärt hiermitt dass / declares that / déclaré que / declaraque:

Palletwagen	QPD, QRPD, QND, etc
Hubwagen	QPD, QRPD, QND, etc
Pallettruck	QPD, QRPD, QND, etc
Camion	QPD, QRPD, QND, etc
Camión	QPD, QRPD, QND, etc

EAN-codes / EAN Codes / EAN codes / Codes EAN / EAN códigos:

8719689729011, 8719689729028, 8719689729035, 8719689729042, 8719689729059, 8719689729066,
 8719689729073, 8719689729080, 8719689729097, 8719689729103, 8719689729110, 8719689729127,
 8719689729134, 8719689729141, 8719689729158, 8719689729165, 8719689729172, 8719689729189,
 8719689729196, 8719689729202, 8719689729219

Conform is met de machinerichtlijnen 2006/42/EC en norm EN1757
 In Übereinstimmung is mit Richtlinien 2006/42/EC und mit norm EN1757
 Is in conformity with the Directive 2006/42/EC and the norm EN1757
 Est conforme á la Directive 2006/42/EC et la norme EN1757
 Está de acuerdo com as Directrizes 2006/42/EC e a norma EN1757

Emmen, The Netherlands, 2014
 Corlido Project Supply B.V.



C.L. Doevendans
 Managing Director