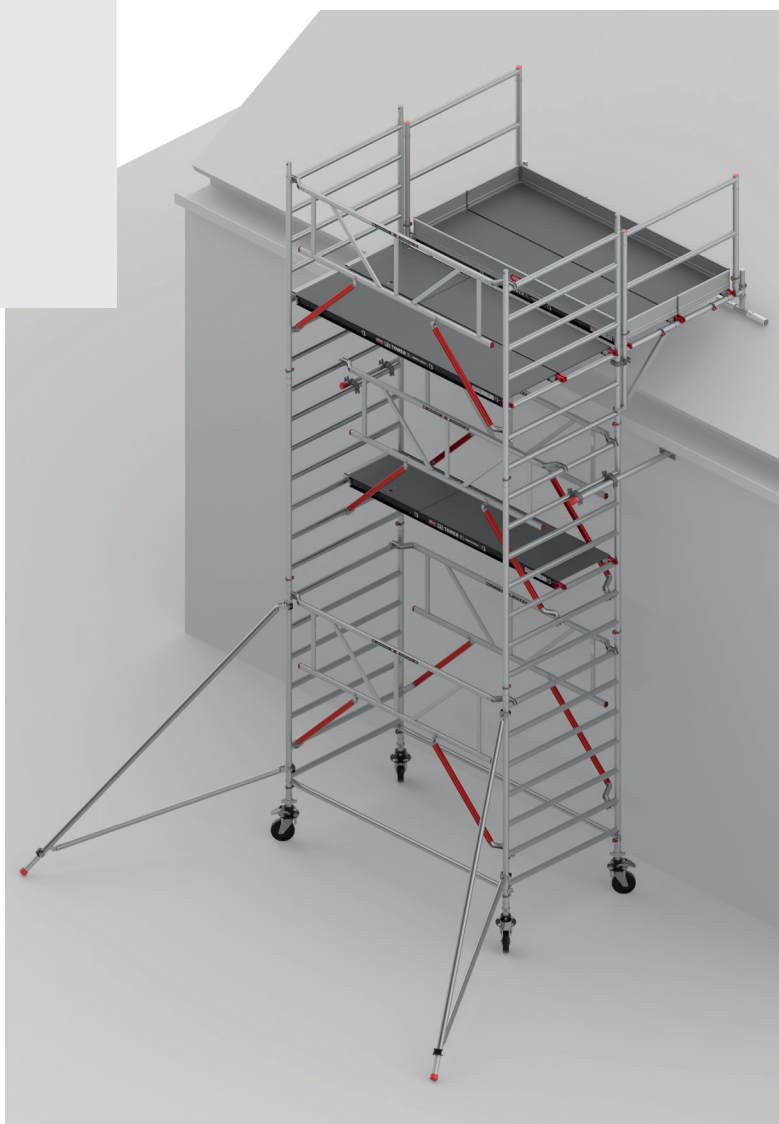
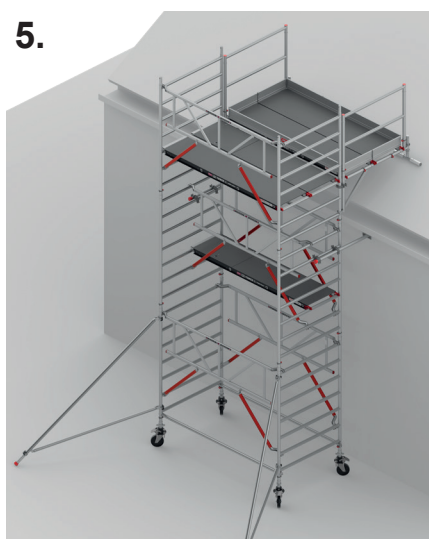
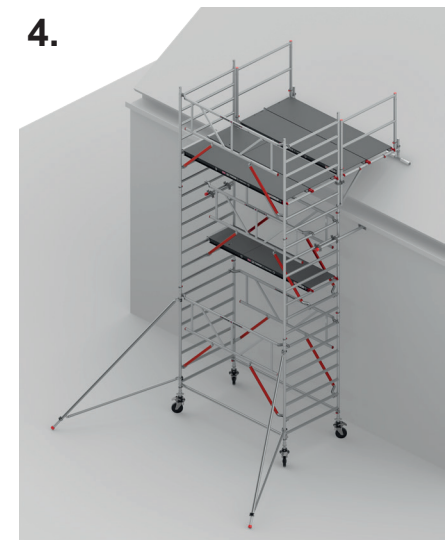
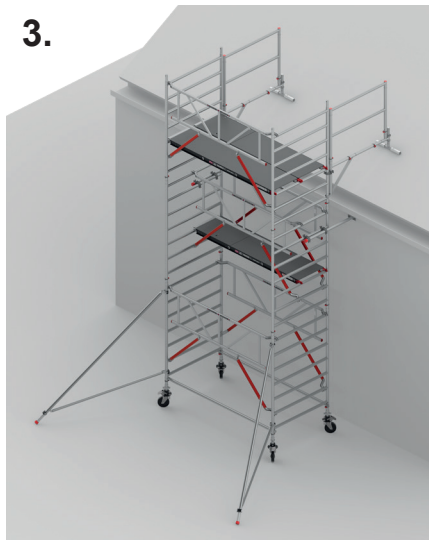
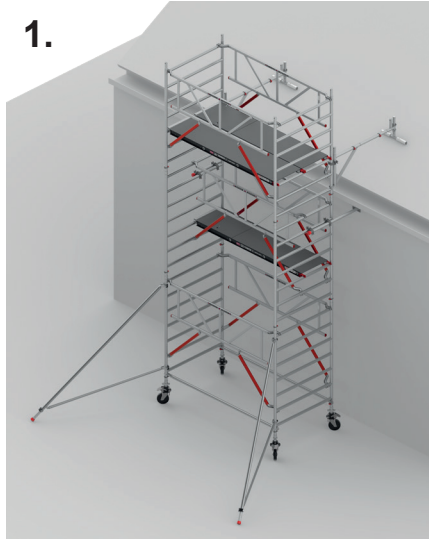
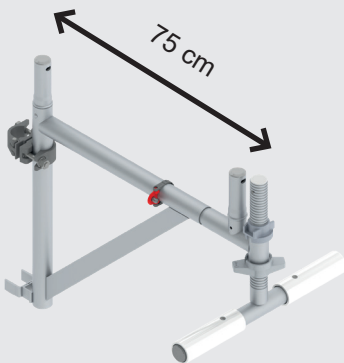
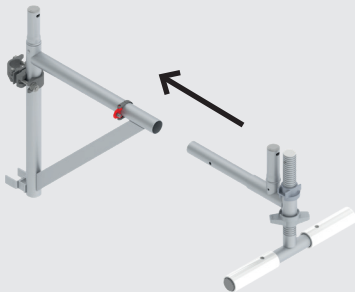
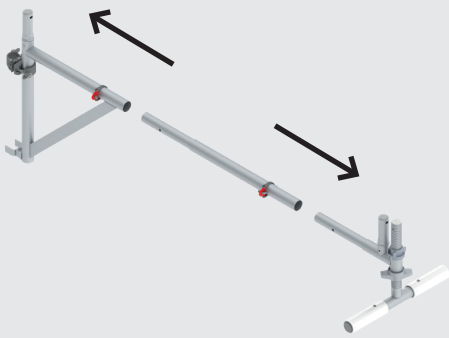
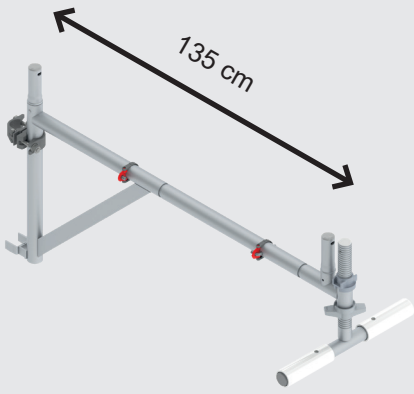




Manual Extension console

1. NL Handleiding uitwijkconsole
2. EN Manual extension console
3. FR Manuel console de déport
4. DE Anleitung Verbreitungskonsolle
5. ES Manual de uso comisa extensible
6. PT Manual de instruções da consola de extensão
7. IT Manuale console di estensione
8. PL Instrukcja obsługi wspornika przedłużanego
9. CZ Pokyny k nástavné konzoli
10. SK Návod na použitie rozširovacia konzola
11. DK Brugsanvisning for udvidelsesplatform
12. SV Bruksanvisning utbyggnadskonsol
13. SL Priročnik za podaljšek platforme
14. LT Pailginimo platformos vadovas
15. NO Håndbok for utvidelsesplattform
16. FI Käyttöohje laajennusalustalle





Max. 4 BFT

- NL** Veranker de steiger altijd zo hoog mogelijk aan de gevel.
Stel de console goed af op het dak.
- Verplaatsen:
Monteer een horizontaalschoor aan het uiteinde van de uitwijkconsole. Draai de stelmoer minimal 10 cm los van het dak.
- EN** Always secure the scaffolding as high as possible to the façade.
Make sure the bracket is positioned securely on the roof.
- Moving:
Install a horizontal prop on the end of the extension platform.
Turn the adjusting nut at least 10cm free of the roof.
- FR** Ancrez toujours l'échafaudage le plus haut possible sur la façade.
Ajustez bien la console en fonction du toit.
- Déplacer :
Montez un crochet horizontal à l'extrémité de la console d'extension. Desserrez l'écrou de réglage d'au moins 10 cm du toit.
- DE** Verankern Sie das Gerüst immer so hoch wie möglich an der Fassade.
Richten Sie die Konsole richtig am Dach aus.
- Umsetzen:
Montieren Sie eine Horizontalstrebe an das Ende der Erweiterungskonsole. Lösen Sie die Stellmutter mindestens 10 cm vom Dach.
- ES** Fije el andamio siempre en el punto más alto posible de la fachada.
Ajuste la comisa en el tejado de manera adecuada.
- Desplazar:
Monte un puntal horizontal al final de la comisa extensible. Fije la tuerca de ajuste como mínimo a 10 cm de distancia del tejado.
- PT** Deve ancorar sempre o andaime na fachada, o mais alto possível.
Ajuste bem a consola ao telhado.
- Deslocar:
Monte uma viga horizontal na extremidade da consola de extensão.
Desenrosque a porca de ajuste pelo menos 10 cm do telhado.
- IT** Ancorare sempre l'impalcatura in più possibile in alto sulla facciata.
Posizionare correttamente la console sul tetto.
- Spostamento:
Montare una barra orizzontale all'estremità della console di estensione. Ruotare il dado di regolazione ad almeno 10 cm dal tetto.
- PL** Zakotwiczyć rusztowanie zawsze najwyżej jak się da przy elewacji.
Przystaw wspornik odpowiednio dobrze do dachu.
- Przemieszczanie:
Zamontuj krzyżulec poziomy na końcu wspornika przedłużanego.
- CZ** Lešení vždy ukotvíte k fasádě co nejvýše je to možné.
Konzolu vždy řádně nastavte na střechu.
- Přemístění:
Namontujte horizontální podpěru na vzdálenější konec nastavné konzoly. Uvolněte seřizovací matici tak, aby byla minimálně 10 cm od střechy.
- SK** Lešenie ukotvite vždy čo najvyššie k fasáde budovy.
Konzolu dobre nasadíte na strechu.
- Premiestňovanie:
Namontujte horizontálnu podporu na koniec rozširovacej konzoly. Uvoľnite nastavovaciu maticu minimálne 10 cm od strechy.
- DK** Stilladset skal altid fastgøres så højt som muligt på facaden.
Sørg for at beslaget er fastgjort sikkert på taget.
- Flytning
Monter en vandret afstivning for enden af udvidelsesplatformen.
Drej justeringsmøtrikken mindst 10 cm fra af taget.
- SV** Fäst alltid stegen så högt upp på fasaden som möjligt.
Justera konsolen efter taket.
- Förflytta:
Montera ett horisontalstag på utbyggnadskonsolens ände. Vrid inställningsmuttern minst 10 cm från taket.



- SL** Delovni oder vedno pritrdite čim višje ob fasado.
Poskrbite, da je nosilec varno nameščen na streho.
- Premikanje:
Vodoravni opornik namestite na koncu podaljška platforme.
Nastavitveno matico obrnite vsaj 10 cm brez strehe.
- LT** Visada pastolius prie fasado montuokite kiek įmanoma aukščiau.
Įsitinkite, kad rėmas tvirtai pastatytas ant stogo.
- Perkėlimas:
Sumontuokite horizontalią pailginimo platformos atramą.
Pasukite reguliavimo veržlę bent jau 10 cm nuo stogo.
- NO** Fest stillaset alltid så høyt som mulig til fasaden.
Sørg for at braketten plasseres trygt på taket.
- Flytting:
Installer en vannrett propp på slutten av utvidelsesplattformen.
Drei justeringsmutteren minst 10 cm bort fra taket.
- FI** Kiinnitä aina rakennustelineet mahdollisimman korkealle julkisivuun.
Varmista, että kiinnike on sijoitettu tiukasti katolle.
- Liikkuminen:
Asenna vaakasuora tuki laajennuslustan loppupäähän.
Käännä säätömutteria vähintään 10 cm pois katolta.



Altrex B.V.

Mindenstraat 7
8028 PK Zwolle
The Netherlands
+31(0)38 455 77 00
info@altrex.com
www.altrex.com